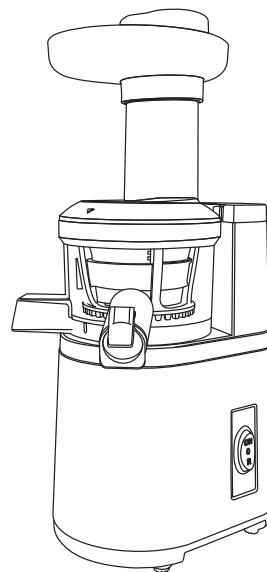


СОКОВЫЖИМАЛКА SIGMA-92

РУКОВОДСТВО ПО ЭКСПЛУАТАЦИИ



SIGMA-92

В целях Вашей собственной безопасности, перед использованием изделия внимательно прочитайте настоящее руководство, сохраняйте для обращения к нему впредь.

УВАЖАЕМЫЙ ПОКУПАТЕЛЬ!

Благодарим Вас за то, что Вы отдали предпочтение бытовой технике ENDEVER.

ENDEVER - это качество, надёжность и внимательное отношение к нашим покупателям. Мы надеемся, что и в будущем Вы будете выбирать изделия нашей Компании.

Вы можете быть уверены, что электрическая соковыжималка ENDEVER Sigma-92 – это высококачественный прибор, в котором применены новейшие технологии в области использования безопасных для здоровья материалов и компонентов.

Секрет успеха нашей продукции кроется в высоком качестве, соответствующем международным и российским стандартам, а также в доступной цене, ориентированной на самого широкого потребителя.

ENDEVER – это популярная торговая марка современной бытовой техники. Продукция приобрела широкую известность на российском рынке.

Непревзойдённая функциональность, стильный оригинальный дизайн и широкий ассортимент – отличительные черты бытовой техники ENDEVER.

СОДЕРЖАНИЕ

КОМПЛЕКТ ПОСТАВКИ	3
ПОКАЗАТЕЛИ ВЫХОДА СОКА ИЗ ОВОЩЕЙ И ФРУКТОВ	3
КРАТКОЕ ОПИСАНИЕ	4
КОМПЛЕКТАЦИЯ	5
МЕРЫ ПРЕДОСТОРОЖНОСТИ	6
ПЕРЕД ПЕРВЫМ ИСПОЛЬЗОВАНИЕМ	7
СБОРКА ПРИБОРА	8
ПОДГОТОВКА ПРОДУКТОВ	10
ЭКСПЛУАТАЦИЯ	10
ФУНКЦИЯ «РЕВЕРС»	11
РАЗБОРКА ПРИБОРА	12
ОЧИСТКА И ХРАНЕНИЕ	13
ВОЗМОЖНЫЕ НЕПОЛАДКИ И ИХ УСТРАНЕНИЕ	14
ТЕХНИЧЕСКИЕ ХАРАКТЕРИСТИКИ	16
УТИЛИЗАЦИЯ	17
ГАРАНТИЙНЫЕ ОБЯЗАТЕЛЬСТВА	18

2 СОКОВЫЖИМАЛКА

КОМПЛЕКТ ПОСТАВКИ

Соковыжималка	·	·	·	·	·	1 шт.
Контейнеры для сока и мякоти	·	·	·	·	·	2 шт.
Руководство по эксплуатации	·	·	·	·	·	1 шт.
Гарантийный талон	·	·	·	·	·	1 шт.

ПОКАЗАТЕЛИ ВЫХОДА СОКА ИЗ НЕКОТОРЫХ ОВОЩЕЙ И ФРУКТОВ

Продукт	Коэффициент*
Яблоки	80%
Груши	80%
Морковь	58%
Арбуз	87%
Виноград	90%
Ананас	84%
Дыня	82%
Гранат	89%

В ПОРЯДКЕ ДАЛЬНЕЙШЕГО УЛУЧШЕНИЯ КАЧЕСТВА ПРОДУКЦИИ, ПРОИЗВОДИТЕЛЬ ОСТАВЛЯЕТ ЗА СОБОЙ ПРАВО ВНОСИТЬ ИЗМЕНЕНИЯ В ДИЗАЙН И КОНСТРУКЦИЮ СОКОВЫЖИМАЛКИ, КОТОРЫЕ МОГУТ БЫТЬ НЕ ОТРАЖЕНЫ В НАСТОЯЩЕМ РУКОВОДСТВЕ ПО ЭКСПЛУАТАЦИИ. ВСЕ ИСПОЛЬЗОВАННЫЕ В ДАННОМ РУКОВОДСТВЕ ИЛЛУСТРАЦИИ ЯВЛЯЮТСЯ СХЕМАТИЧНЫМИ.

*Приведено среднее значение, т.к. коэффициент выхода сока зависит от сорта, качества, свежести и особенностей сокоотдачи самих продуктов.

КРАТКОЕ ОПИСАНИЕ

Что может быть полезнее для здоровья, чем стакан свежевыжатого сока! Разве может сравниться с ним разведённый водой концентрат из пакета с сахаром и консервантами, который мы привыкли называть соком? Свежевыжатый сок - это кладёзь витаминов и минералов, так необходимых каждому человеку, а особенно детям, беременным женщинам, пожилым и ослабленным людям. Наслаждаться свежим натуральным соком круглый год, получать заряд бодрости и энергии Вам поможет электрическая шнековая соковыжималка Endever Sigma-92.

Принцип действия соковыжималки шнекового типа основан на уникальном инновационном способе получения сока путем холодного прессового отжима, когда шнек, вращаясь на небольшой скорости, измельчает плоды и выжимает из мякоти сок через фильтр, при этом не происходит интенсивного трения, нагрева и окисления продуктов, соответственно, сохраняются практически все витамины и полезные вещества. Это самый современный способ получить натуральный «живой» сок из любых овощей, фруктов, ягод, зелени и даже трав. Продуктивность шнековой соковыжималки значительно выше, чем у центробежной и составляет 80-90%. Свежевыжатые соки - это витамины и здоровье для Вас круглый год!

При этом соковыжималка Endever Sigma-92 проста в использовании, тихо работает, быстро разбирается, легко моется. В комплекте идут 2 резервуара для сбора готового сока и мякоти объемом 800 мл. Устройство также оснащено системой защиты: при перегреве или неправильной сборке оно автоматически отключается. Металлический корпус соковыжималки Endever Sigma-92 отличается прочностью, долговечностью, стильным дизайном и приятной расцветкой.

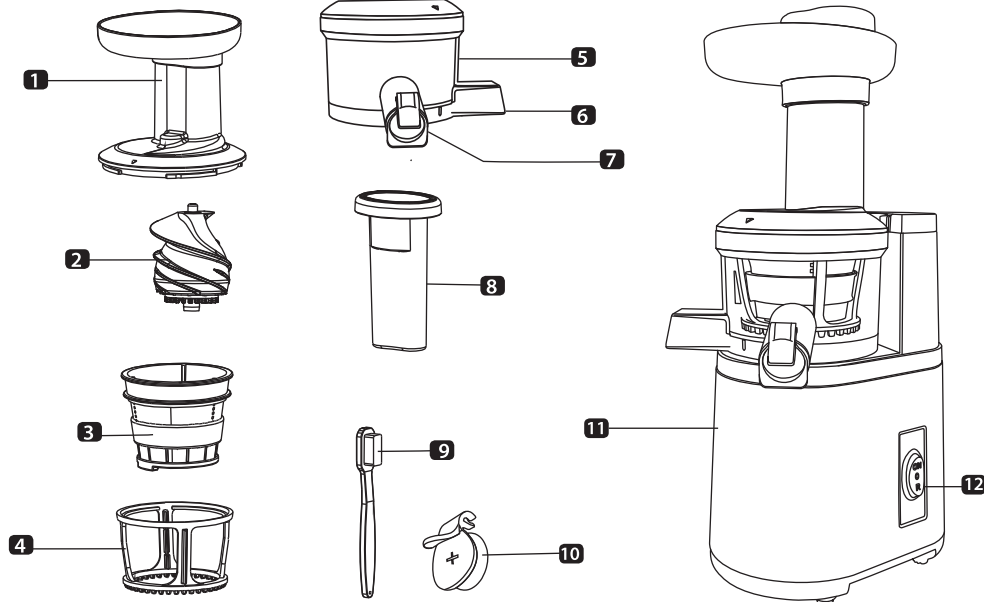
Таким образом, шнековая соковыжималка Endever Sigma-92 - это:

- Уникальный инновационный способ получения сока
- «Живой» сок из мягких и твердых плодов, ягод, зелени, трав
- 100% сохранение всех витаминов и полезных веществ
- Высокая продуктивность - выход сока до 90%!
- Полезные свежие соки для всей семьи круглый год!
- Обязательный атрибут здорового образа жизни

4 СОКОВЫЖИМАЛКА

КОМПЛЕКТАЦИЯ

- 1** Загрузочный лоток с желобом
- 2** Шнек
- 3** Мелкоячеистый фильтр из стали
- 4** Вращающаяся щетка
- 5** Чаша для отжима сока
- 6** Отверстие для выхода мякоти
- 7** Отверстие для выхода сока
- 8** Толкатель
- 9** Чистящая щетка
- 10** Заглушка на отверстие для выхода сока
- 11** Корпус
- 12** Кнопка включения/ выключения/реверса



МЕРЫ ПРЕДОСТОРОЖНОСТИ

Не используйте прибор до тех пор, пока внимательно не ознакомитесь с данным руководством.

Прибор должен использоваться только внутри помещений.

Соковыжималка предназначена только для домашнего использования в быту.

Не устанавливайте соковыжималку на неровные и неустойчивые поверхности.

Не включайте соковыжималку в электросеть, напряжение которой выходит за пределы, указанные в технических характеристиках.

Избегайте одновременного использования данного прибора с другими электрическими приборами высокой мощности.

Перед началом работы высвободите сетевой шнур.

Во избежание короткого замыкания и поражения электрическим током, не прикасайтесь к проводу или розетке мокрыми руками.

Во избежание возникновения пожара протирайте пыль с вилок.

Во избежание короткого замыкания регулярно очищайте прибор, избегайте попадания внутрь посторонних предметов.

Не погружайте корпус соковыжималки в воду или другие жидкости. Не мойте ее в посудомоечной машине.

Не допускайте самостоятельного включения и выключения соковыжималки малолетними детьми.

Не оставляйте работающий прибор без присмотра и не позволяйте детям играть с ним.

Во время эксплуатации следите за тем, чтобы резервуары для сока и мякоти, а также чаша не были переполнены содержимым. При их заполнении необходимо отключить соковыжималку от сети, очистить емкости, а затем снова продолжить работу.

Во время работы соковыжималки для загрузки продуктов в желоб пользуйтесь только толкателем, входящим в комплект поставки данной соковыжималки.

Во избежание повреждения устройства, во время его работы не открывайте крышку.

Не допускайте работу устройства в холостом режиме или в режиме перегрузки.

Перед проведением работ по сборке и разборке, перед чисткой, а также после использования не забудьте вынуть сетевой шнур из розетки. Всегда вынимайте вилку шнура питания из розетки после

6 СОКОВЫЖИМАЛКА

окончания работы. Вынимая вилку, придерживайте розетку. Не тяните за сетевой шнур.

Для увеличения срока эксплуатации соковыжималка оснащена защитой от перегрева. В случае длительной непрерывной работы или возникших перегрузок срабатывает устройство защиты и соковыжималка автоматически отключается. Отсоедините ее от сети и дайте охладиться (в течение 30 минут).

Не пользуйтесь прибором с поврежденным шнуром питания или вилкой, а также, если прибор неисправен. В случае повреждения шнура питания, его замену должен осуществлять производитель или специалист сервисного центра.

Для очистки поверхности устройства используйте слегка влажную тряпку и нейтральное чистящее средство. Нельзя применять такие растворители как бензин, спирт, ацетон и т.п.

Данный прибор не предназначен для использования людьми (включая детей), у которых есть физические, нервные или психические отклонения или недостаток опыта и знаний, за исключением случаев, когда за такими лицами осуществляется надзор или проводится их инструктирование относительно использования данного прибора лицом, отвечающим за их безопасность.

В целях вашей безопасности, если Вы обнаружили дефект устрой-

ства, аксессуаров или сетевого шнура, прекратите работу. Не пытайтесь произвести ремонт самостоятельно. Все ремонтные работы должны выполнять только специалисты сертифицированного сервисного центра.

ПЕРЕД ПЕРВЫМ ИСПОЛЬЗОВАНИЕМ

Извлеките соковыжималку из короба. Внимательно осмотрите устройство на предмет возможных дефектов, сколов и других повреждений корпуса или комплектующих. Использование соковыжималки с любыми повреждениями или неисправностями запрещено. При их обнаружении обратитесь в сервисный центр или к продавцу.

Перед первым употреблением промойте чашу и другие аксессуары, соприкасающиеся с продуктами, тёплой водой со средством для мытья посуды.

Перед началом использования установите соковыжималку на ровную устойчивую поверхность.

Проверьте правильность сборки соковыжималки. Устройство не включится до тех пор, пока не будет правильно собрано.

При первом запуске устройства возможно появление специфиче-

ского запаха, обусловленного работой привода. Через некоторое время эксплуатации запах исчезнет.

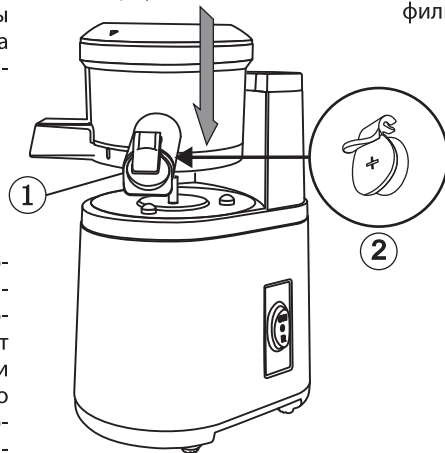
СБОРКА ПРИБОРА

1. Установите чашу для отжима сока на корпус соковыжималки, совместив специальные маркеры на чаше и корпусе. Закрепите на отверстие для выхода сока заглушку.

1. Отверстие для выхода сока
2. Заглушка на отверстие

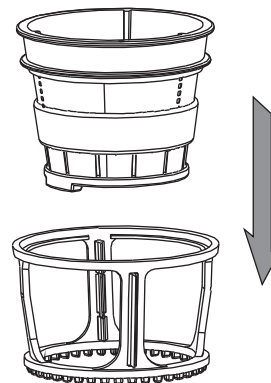
ПРИМЕЧАНИЕ

Перед установкой чаши на корпус убедитесь, что на днище закреплена специальная силиконовая накладку, которая блокирует отверстие для выхода мякоти и предотвращает потерю сока во время отжима. После использования соковыжималки необходи-



мо снять силиконовую накладку, хорошо промыть её и чашу, а затем снова закрепить на днище и перекрыть отверстие для выхода мякоти. Не забывайте закреплять накладку перед каждым включением соковыжималки! Это является одним из обязательных условий её безопасного и эффективного использования.

2. Вовнутрь вращающейся щетки установите металлический фильтр.



3. Собранный фильтр поместите в чашу для отжима сока, совместив специальные маркеры на чаше и фильтре.

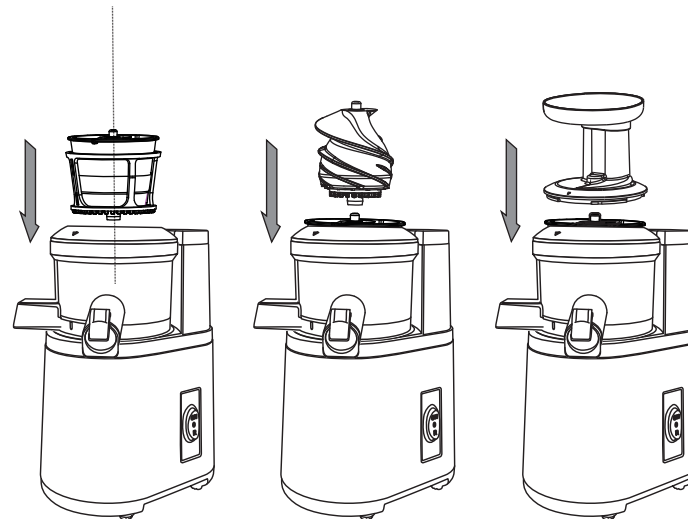
4. В центр фильтра установите шнек. Слегка покрутите его, чтобы зафиксировать в нужном положении.

5. На собранную чашу установите крышку (загрузочный лоток с желобом), совместив специальные маркеры на чаше и крышке. Для того чтобы правильно закрепить крышку на чаше, поверните её по часовой стрелке таким образом, чтобы маркеры на чаше и крышке совпали, зафиксируйте крышку до упора. Соковыжималка собрана.

6. Установите у носиков выходных отверстий резервуары для мякоти и сока. Прибор полностью готов к работе.

ВНИМАНИЕ!

Перед началом работы убедитесь в правильности сборки соковыжималки. При неправильной сборке прибор не включится.



ПОДГОТОВКА ПРОДУКТОВ

1. Перед началом работы подготовьте продукты. Хорошо промойте их, подсушите. Удалите жесткую или твердую кожуру, крупные семечки и косточки (слива, персик и др.).
2. Нарежьте на небольшие кусочки, свободно проходящие в загрузочное отверстие размером не более 1x2, 2x2, 2x3 см. Такие твердые продукты, как морковь, редька и др. должны быть нарезаны тонкими дольками, в противном случае может произойти поломка соковыжималки.
3. Для эффективного отжима сока используйте только свежие продукты. Если овощи и фрукты длительное время хранились в холодильнике, то, чтобы повысить сокоотдачу, поместите их перед началом работы на 10 минут в холодную воду.
4. Для получения морковного сока необходимо брать свежую морковь. Если морковь хранилась при низких температурах в течение нескольких месяцев, то её сокоотдача будет минимальной. В этом случае используйте одновременно с ней другие фрукты или овощи, например, яблоки или груши, что позволит получить достаточное количество вкусного и полезного сока.

ПРИМЕЧАНИЕ!

Чем тщательнее продукты, будут очищены и обработаны, тем больше качественного сока Вы получите на выходе.

Конструкцией данной соковыжималки не предусмотрено получение сока из твердых зерен.

ЭКСПЛУАТАЦИЯ

1. Перед началом эксплуатации убедитесь, что устройство собрано правильно и переключатель режимов работы находится в положении «O».

Данная модель соковыжималки оснащена 3-х позиционным переключателем режимов работы:

«O» — выключение

«ON» — включение/отжим

«R» — реверс (обратный ход)

2. Подключите устройство к сети. Не забудьте снять заглушку с отверстия для выхода сока. Установите переключатель в положение «ON».



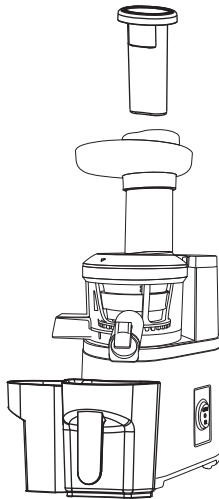
ПРИМЕЧАНИЕ

Никогда не включайте данную соковыжималку на холостом ходу, а немедленно начинайте закладывать в загрузочный желоб продукты.

ВНИМАНИЕ!

В целях Вашей безопасности никогда не прикасайтесь к включенному в сеть прибору мокрыми руками.

3. Медленно, кусочек за кусочком опускайте предварительно подготовленные продукты в загрузочный желоб и проталкивайте толкателем. Не надавливайте сильно на толкатель. Для эффективной и безопасной работы прибора, продукты должны загружаться и проходить по желобу легко и без затруднений, в противном случае может произойти перегрев и поломка двигателя. Никогда не проталкивайте продукты в загрузочный желоб пальцами!



ВНИМАНИЕ!

При отжиме сока из очень сочных мягких фруктов и овощей (помидоры, виноград) возможно появление брызг из загрузочного отверстия.

4. Время непрерывной работы соковыжималки составляет 20 минут. По истечении этого времени сделайте перерыв на 5-10 минут, после чего продолжите работу. Во избежание перегрева двигателя и поломки прибора, никогда не превышайте установленное время непрерывной работы!

5. После окончания работы переведите переключатель режимов в положение «O», а затем - в положение «R» на 2-3 секунды. Это будет способствовать более легкой разборке и очистке прибора.

6. Установите переключатель в положение «O» и отключите прибор от сети.

ФУНКЦИЯ «РЕВЕРС»

Иногда при переработке очень твердых или волокнистых овощей и фруктов, двигатель может внезапно остановиться во время работы. В этом случае используйте функцию реверса. Для этого

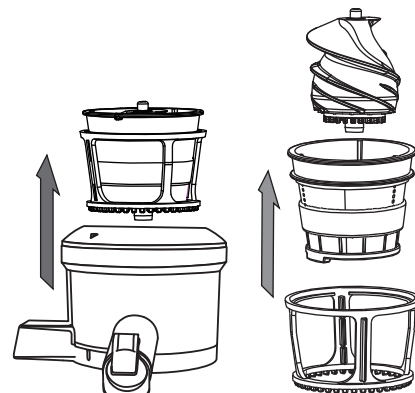
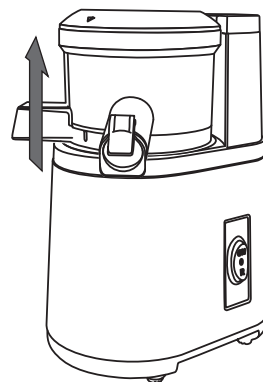
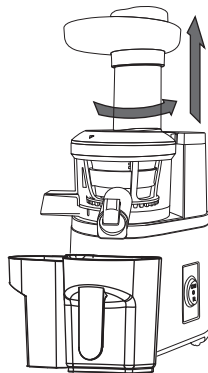
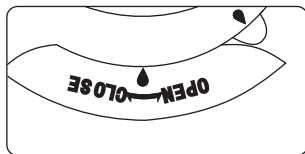
сначала переведите переключатель режимов в положение «**O**», а затем - в положение «**R**» на 2-3 секунды. Чтобы освободить шнек, повторите эту операцию 3 раза, слегка придерживая при этом крышку чаши рюкой.

Если после этого соковыжималка не возобновит работу в обычном режиме, отключите её от сети, произведите разборку и очистку чаши и шнека. После чего можете снова приступить к работе.

РАЗБОРКА ПРИБОРА

1. Прежде чем приступить к разборке прибора, убедитесь, что он отключен от сети.

2. Поверните крышку (загрузочный лоток с желобом) против часовой стрелки таким образом, чтобы сдвинуть специ-



альные маркеры на крышке и чаше. Потяните крышку вверх и снимите её с чаши.

3. Потяните чашу вверх и отсоедините её от корпуса соковыжималки.

4. Извлеките из чаши решетку с фильтром и шнеком.

12 СОКОВЫЖИМАЛКА

ОЧИСТКА И ХРАНЕНИЕ

1. Производите очистку соковыжималки и всех аксессуаров сразу после использования, чтобы избежать высыхания загрязнений внутри чаши.
2. Чтобы облегчить и ускорить процесс очистки, перед разборкой пропустите через соковыжималку 1-2 стакана воды.
3. Промойте все съемные части под проточной водой. Хорошо просушите их.
4. Для тщательной очистки сетча того фильтра используйте входящую в комплект чистящую щетку. Не используйте металлические щетки или абразивные губки, а также агрессивные химические средства для его очистки.
5. Снимите с днища чаши и промойте силиконовую накладку.
6. Загрязнения с корпуса соковыжималки удалите влажной тряпкой, затем протрите его насухо. Запрещается погружать корпус в воду или мыть его под проточной водой!
7. Во время переработки продуктов с большим содержанием красящего пигмента (например, моркови, свеклы) части соковыжималки могут окраситься. Это совершенно не влияет на протекание процесса переработки. Чтобы удалить пигментные пятна, протрите их тряпкой, смоченной растительным маслом.
8. Храните прибор в сухом, прохладном и вентилируемом месте, вдали от воспламеняющихся и взрывоопасных веществ.

ВОЗМОЖНЫЕ НЕПОЛАДКИ И ИХ УСТРАНЕНИЕ

Прежде чем обратиться в сервисный центр, пожалуйста, попробуйте самостоятельно устранить неполадки в работе соковыжималки, руководствуясь следующей таблицей:

ПРОБЛЕМА	ПРИЧИНА	МЕТОД УСТРАНЕНИЯ
Устройство не включается	Проблема с сетевым кабелем	Проверьте, не поврежден ли сетевой кабель. Проверьте надежность соединения вилки сетевого кабеля с розеткой электрической сети.
	Неправильная сборка	Произведите сборку устройства в соответствии с инструкцией
Внезапная остановка устройства во время работы	Отсоединение вилки сетевого кабеля от розетки	Вставьте вилку в розетку
	Перегрузка чаши продуктами, наматывание волокон на шнек	Используйте функцию реверса, чтобы освободить чашу от избыточного количества обрабатываемых продуктов и/или шнек от волокон. Если это не помогает, отключите устройство от сети и произведите его разборку и очистку
	Использование крупных кусков твердых овощей и фруктов (морковь и др.)	Всегда нарежьте твердые овощи и фрукты тонкими дольками, согласно инструкции

14 СОКОВЫЖИМАЛКА

ПРОБЛЕМА	ПРИЧИНА	МЕТОД УСТРАНЕНИЯ
Недостаточный объем выходящего сока	Использование продуктов, длительное время хранившихся при низких температурах	По возможности используйте свежие овощи и фрукты. Для повышения сокоотдачи перед началом работы оставьте продукты в воде на 10 минут.
Протекание сока из чаши на корпус устройства	Отсутствие силиконовой накладки на отверстии для выхода мякоти	Закрепите силиконовую накладку на днище чаши
Сильный посторонний звук во время работы	Аксессуары установлены неправильно или не зафиксированы	Отключите прибор от сети и убедитесь в правильности установки аксессуаров
	Соковыжималка установлена на неровной или неустойчивой поверхности	Всегда устанавливайте устройство на ровную твердую поверхность
	Использование очень твердых овощей или фруктов, например, моркови	Появление постороннего шума допускается
Чаша и аксессуары после использования окрасились	Использование овощей и фруктов с окрашивающим пигментом (морковь, шпинат)	Хорошо промойте чашу и аксессуары сразу после использования, не давая загрязнениям высохнуть. Сильные загрязнения можно удалить, протерев их растительным маслом.

ТЕХНИЧЕСКИЕ ХАРАКТЕРИСТИКИ

Модель/характеристики	Sigma-92
Напряжение, В/Гц	220-240/50
Мощность, Вт	350
Тип соковыжималки	шнековая
Материал корпуса	металл/пластик
Материал фильтра	нержавеющая сталь
Диаметр загрузочного отверстия, мм	44x34
Объем резервуара для сока и мякоти, мл	1000
Функция Реверс	Да
Блокировка при неправильной сборке	Да
Автоматический выброс мякоти	Да
Автоотключение при перегреве	Да
Прорезиненные ножи	Да
Длина сетевого шнура, м	1.1
Габаритные размеры, см	20x14.5x43
Вес, кг	3.9
Цвет	медный/черный

16 СОКОВЫЖИМАЛКА

УТИЛИЗАЦИЯ

Упаковочные материалы являются экологически чистыми и могут быть переработаны.

Товары с указанным символом не должны утилизироваться вместе с обычными бытовыми отходами. Для дальнейшей переработки этих продуктов, необходимо сдать их на специализированный сборный пункт.



С адресами и телефонами авторизованных сервисных центров и полным ассортиментом продукции вы можете ознакомиться на сайтах:

www.kromax.se, www.endever.su, www.kromax.ru.

☎ 8(800) 5555-88-3

Производитель: Компания Kromax Group Co.Ltd., Индустриваген 2, Карлскрона, Швеция

Изготовитель: Evolution Technology Co., Ltd. / Эволюшен Технолоджи Ко Лтд, Китай, Шанхай, Мейшенг, 177, стр.3

Импортер: ООО «Евротрейд», 125319, г. Москва, ул. Академика Ильюшина, д. 4, корп. 1, офис 1

Sigma-92 17

ГАРАНТИЙНЫЕ ОБЯЗАТЕЛЬСТВА

На данное изделие предоставляется гарантия 18 месяцев со дня продажи. Гарантия распространяется на дефекты материала и недостатки при изготовлении. В рамках настоящей гарантии изготовитель обязуется отремонтировать или заменить любую деталь, которая была признана неисправной, при условии отправки изделия в адрес продавца. Настоящая гарантия признается лишь в том случае, если изделие применялось в соответствии с данным руководством, в него не были внесены изменения, оно не ремонтировалось, не разбиралось неуполномоченными на то специалистами, и не было повреждено в результате неправильного обращения с ним. А также сохранена полная комплектность изделия.

Данная гарантия не распространяется на естественный износ изделия, а также на механические повреждения; воздействие внешней или агрессивной среды; повреждения, вызванные избыточным напряжением сети.

Гарантия вступает в силу только в том случае, если дата покупки подтверждена печатью и подписью продавца на гарантийном талоне. Гарантийный ремонт не влияет на продление гарантийного срока и не инициирует начало новой гарантии.

Согласно п. 2 ст. 5 Федерального закона РФ «О защите прав потребителей», производителем установлен минимальный срок службы для данного изделия, который составляет не менее 2 лет с момента производства при условии, что эксплуатация изделия производится в строгом соответствии с настоящей инструкцией и предъявляемыми техническими требованиями.

УТЮГ ЭЛЕКТРИЧЕСКИЙ
SKYSTEAM- 720



МАШИНКА
ДЛЯ СТРИЖКИ ВОЛОС
SVEN-985



АЭРОФРИТЮРНИЦА
AF-118



ХЛЕБОПЕЧКА
MB-62



ИНДУКЦИОННАЯ
ПЛИТКА
IP-35



МЯСОРУБКА
MG-47



МИНИ-КУХНЯ
DANKO 4015



ЭЛЕКТРОСУШИЛКА
ДЛЯ ОВОЩЕЙ
FD-59



УВЛАЖНИТЕЛЬ ВОЗДУХА
OASIS-200



ЧАЙНИК
KR-323G



Sigma-92 19

СОКОВЫЖИМАЛКА
SIGMA-97



ТОСТЕР
ST-122



МУЛЬТИВАРКА
VITA-100



МИКСЕР
SM-10



ПАРОВАРКА
VITA-171



ПЫЛЕСОС
VC-570



КАМИН
FLAME 03



КОФЕВАРКА
COSTA-1010



ПРЕСС-ГРИЛЬ
GRILLMASTER 117



ОТПАРИВАТЕЛЬ
Q-6

