

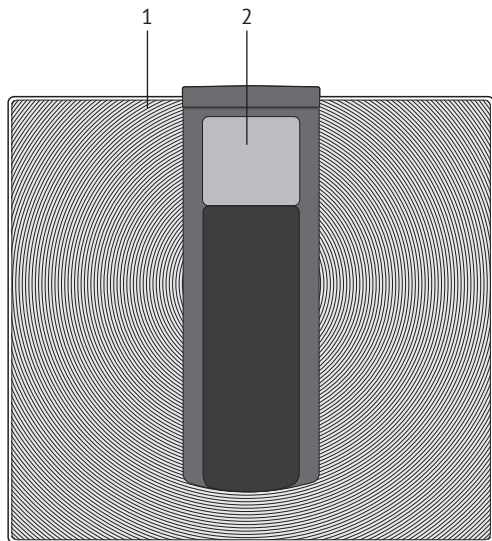
REDMOND

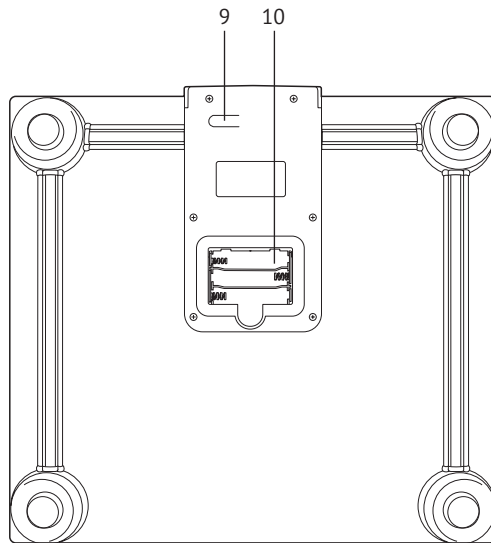
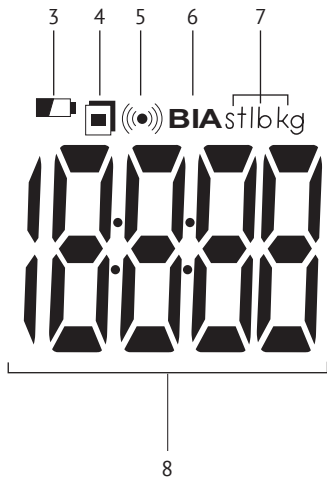
Весы напольные
SkyBalance RS-740S

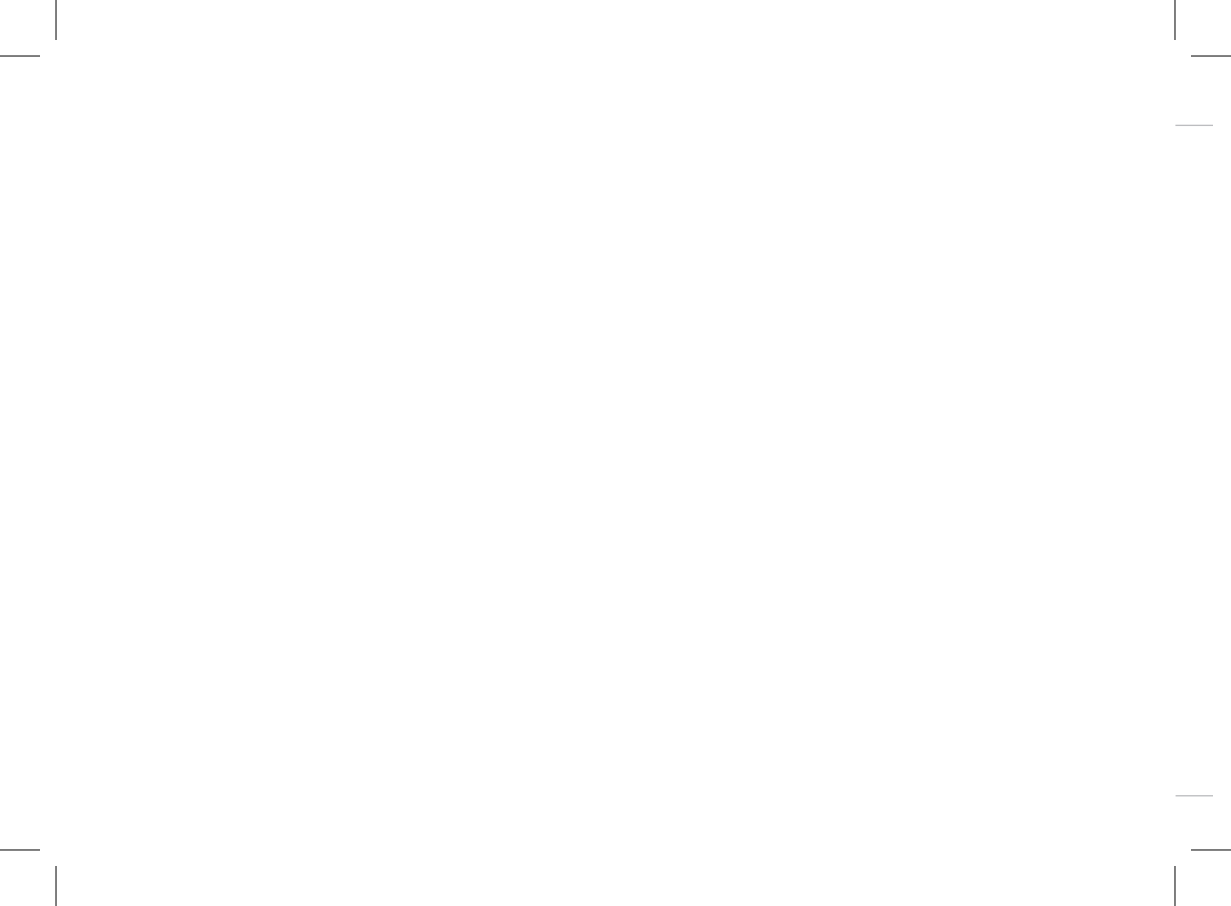


Руководство по эксплуатации

A1







УВАЖАЕМЫЙ ПОКУПАТЕЛЬ!

Благодарим за то, что вы отдали предпочтение бытовой технике компании REDMOND.

REDMOND – это качество, надежность и внимательное отношение к покупателям. Мы надеемся, что и в будущем вы будете выбирать изделия нашей компании.

Весы REDMOND SkyBalance RS-740S – прибор для тех, кто внимательно следит за своим весом. Электронная технология, основанная на использовании высокочувствительных датчиков, дает уверенность в максимальной точности измерений. Технология **Ready for Sky** позволяет передавать данные весов прямо в мобильное приложение на смартфоне, используя встроенный модуль *Bluetooth v4.0*. Функция определения параметров телосложения (содержание костной, мышечной и жировой тканей, а также жидкости в организме) позволяет критически оценивать динамику веса.

Вы можете следить за изменением своего веса с помощью графиков, которые генерируются весами. Также существует возможность ставить определенные цели и отслеживать процесс их достижения. При очередном взвешивании весы автоматически вносят показания и обновляют график в вашем мобильном приложении.

Хотите узнать больше? Посетите наш сайт www.multivarka.pro.

Здесь вы найдете самую актуальную информацию о предлагаемой технике REDMOND и ожидаемых новинках. Вы можете получить консультацию онлайн, а также заказать продукцию REDMOND и оригинальные аксессуары к ней в нашем интернет-магазине.

Служба поддержки пользователей REDMOND в России: 8-800-200-77-21 (звонок по России бесплатный).



Перед началом использования прибора внимательно прочитайте руководство по эксплуатации и сохраните его в качестве справочника. Правильное использование прибора продлит срок его службы.

Меры безопасности

- Производитель не несет ответственности за повреждения, вызванные несоблюдением требований техники безопасности и правил эксплуатации изделия.
- Данный электроприбор предназначен для использования в бытовых условиях и может применяться в квартирах, загородных домах, гостиничных номерах, бытовых помещениях магазинов, офисов или в других подобных условиях не-промышленной эксплуатации. Промышленное или любое другое нецелевое использование устройства будет считаться нарушением условий надлежащей эксплуатации изделия. В этом случае производитель не несет ответственности за возможные последствия.
- Используйте только элементы питания соответствующего типа. Тип элементов питания можно узнать из технических характеристик или на

заводской табличке прибора.

- Не устанавливайте прибор на мягкую поверхность.
- Запрещается погружать корпус прибора в воду и любые жидкости.
- Запрещена эксплуатация прибора на открытом воздухе и в помещениях с повышенной влажностью, например, в ванной комнате. Существует опасность выхода прибора из строя.
- Данный прибор не предназначен для использования людьми (включая детей), у которых есть физические, нервные или психические отклонения или недостаток опыта и знаний, за исключением случаев, когда за такими лицами осуществляется надзор или проводится их инструктирование относительно использования данного прибора лицом, отвечающим за их безопасность. Необходимо осуществлять надзор за детьми с целью недопущения их игр с прибором, его комплектующими, а также заводской упаковкой. Очистка и обслуживание устройства не должны производиться детьми без присмотра взрослых.

- Запрещены самостоятельный ремонт прибора или внесение изменений в его конструкцию. Ремонт прибора должен производиться исключительно специалистом авторизованного сервис-центра. непрофессионально выполненная работа может привести к поломке прибора, травмам и повреждению имущества.



ВНИМАНИЕ! Запрещено использование прибора при любых неисправностях.



ВНИМАНИЕ! Людям, имеющим кардиостимуляторы или другие электронные имплантаты, следует пользоваться данной моделью весов только в режиме простого взвешивания. Использование весов в режиме анализа параметров телосложения может привести к сбою в работе жизнеобеспечивающих устройств. Также не рекомендуется использовать данные весы в режиме анализа параметров телосложения в период беременности.

СОДЕРЖАНИЕ

Технические характеристики.....	10
Комплектация	10
Устройство модели.....	11
I. ПЕРЕД НАЧАЛОМ ИСПОЛЬЗОВАНИЯ	12
Технология Ready for Sky	13
II. ЭКСПЛУАТАЦИЯ ВЕСОВ.....	14
III. УХОД ЗА ПРИБОРОМ.....	15
IV. ПЕРЕД ОБРАЩЕНИЕМ В СЕРВИС-ЦЕНТР.....	16
V. ГАРАНТИЙНЫЕ ОБЯЗАТЕЛЬСТВА.....	18

Технические характеристики

Модель.....	SkyBalance RS-740S
Источник питания.....	3 элемента типа AAA
Номинальное напряжение.....	4,5 В ===
Диапазон измерений.....	5-150 кг
Шаг измерений.....	100 г
Количество высокочувствительных датчиков.....	4
Протокол передачи данных.....	Bluetooth v4.0
Поддержка устройств:	
Android.....	4.3 Jelly Bean или выше
iOS.....	7.0 или выше
Дисплей.....	ЖК, с подсветкой
Выбор единицы измерения.....	kg/lb/st
Индикация перегрузки.....	есть
Автоматическое включение/отключение.....	есть

Комплектация

Весы.....	1 шт.
Элементы питания (тип AAA).....	3 шт.
Руководство по эксплуатации.....	1 шт.
Сервисная книжка.....	1 шт.

Производитель имеет право на внесение изменений в дизайн, комплектацию, а также в технические характеристики изделия в ходе совершенствования своей продукции без дополнительного уведомления об этих изменениях.

Устройство модели **A1**

1. Платформа весов
2. ЖК-дисплей
3. Индикация низкого заряда батареи
4. Индикация готовности к работе
5. Индикация режима передачи данных
6. Индикация аналитического процесса определения параметров телосложения
7. Индикация единицы измерения веса
8. Индикация веса
9. Переключатель единиц измерения веса
10. Отсек для батареи элементов питания

I. ПЕРЕД НАЧАЛОМ ИСПОЛЬЗОВАНИЯ

1. Осторожно достаньте изделие и его комплектующие из коробки. Удалите все упаковочные материалы и рекламные наклейки (при наличии).



Обязательно сохраните на месте предупреждающие наклейки, наклейки-указатели и табличку с серийным номером изделия на его корпусе! Отсутствие серийного номера на изделии автоматически лишает вас права на его гарантийное обслуживание.

После транспортировки или хранения при низких температурах необходимо выдержать прибор при комнатной температуре не менее 2 часов перед включением.

2. Протрите корпус изделия влажной тканью и дайте ему просохнуть. Во избежание появления постороннего запаха при первом использовании прибора, произведите его очистку (см. «Уход за прибором»).
3. Удостоверьтесь, что элементы питания установлены в прибор, и что при этом соблюдена полярность. Для этого переверните весы и снимите крышку отсека для батареи. Если элементы питания не установлены, установите их, соблюдая полярность. Затем закройте крышку отсека для батареи.



При установке элементов питания руки и устройство должны быть сухими.

4. С помощью переключателя единиц измерения на задней панели весов выберите необходимую единицу. По умолчанию вес измеряется в килограммах (индикатор **kg** на дисплее). Нажатием кнопки **Unit** можно сменить единицу измерения на стоуны (индикатор **st** на дисплее) или фунты (индикатор **lb** на дисплее). Измененные параметры сохраняются при следующих взвешиваниях.

Технология *Ready for Sky*

Технология *Ready for Sky* позволяет вам с помощью одноименной программы-приложения передавать данные с прибора на смартфон или планшет.

1. Загрузите на свой смартфон или планшет приложение *Ready for Sky* из магазина приложений *AppStore* или *Google Play* (в зависимости от операционной системы мобильного устройства).
2. Запустите приложение, создайте аккаунт и следуйте появляющимся подсказкам.
3. Включите функцию *Bluetooth v4.0* на мобильном устройстве.
4. Откройте и обновите список доступных для соединения с мобильным устройством приборов.
5. Из списка доступных устройств выберите подключаемый прибор. Имя устройства совпадает с номером модели. Вы можете задать новое имя или оставить установленное по умолчанию.
6. Нажмите и удерживайте кнопку **Unit** на задней панели весов, пока на дисплее не появятся сменяющиеся символы 0^0 и 0_0 .
7. При успешной синхронизации устройств на дисплее весов появится символ **[J]**. В случае сбоя соединения появится сообщение **E1**.

II. ЭКСПЛУАТАЦИЯ ВЕСОВ



При взвешивании поверхности весов и ступней (обуви) должны быть сухими. В противном случае вы рискуете поскользнуться и получить травму.

1. Установите весы на ровную твердую горизонтальную поверхность. Отклонение платформы весов от горизонтального положения может повлиять на результаты взвешивания.
2. Запустите приложение **Ready for Sky** и включите функцию *Bluetooth v4.0* на мобильном устройстве.



Для корректного анализа состава тела необходимо взвешиваться босиком. При этом ступни, голени и бедра не должны соприкасаться между собой.

3. Аккуратно встаньте обеими ногами на платформу весов. Весы включатся автоматически, прозвучит короткий сигнал. Расположите ступни справа и слева от дисплея. Стойте прямо и неподвижно. Не переносите вес с одной ноги на другую. В процессе взвешивания индикатор единицы измерения будет мигать.
4. Через несколько секунд прибор покажет точное значение веса и подаст звуковой сигнал. Индикатор единицы измерения перестанет мигать.



При перегрузке (свыше 150 кг) на дисплее появится сообщение ----.

5. На дисплее появится индикатор ((●)), данные будут переданы на мобильное устройство.
6. По окончании взвешивания сойдите с платформы весов. Весы отключатся автоматически.

III. УХОД ЗА ПРИБОРОМ

Для очистки устройства не пользуйтесь абразивными и спиртосодержащими моющими средствами, металлическими щетками и т. д. Очищайте платформу весов влажной мягкой тканью, затем протирайте насухо.



Запрещается опускать прибор в воду или промывать под струей воды. Запрещается очищать прибор с помощью посудомоечной машины.

Перед длительным хранением извлекайте элементы питания из прибора.

IV. ПЕРЕД ОБРАЩЕНИЕМ В СЕРВИС-ЦЕНТР

Внимание! В случае возникновения какого-либо сбоя в работе приложения **Ready for Sky** обращение в сервисный центр не обязательно. Просто позвоните в службу технической поддержки REDMOND по телефону 8-800-200-77-41 (звонок по России бесплатный) и получите консультацию и помощь наших специалистов по устранению ошибки и/или сбоя в работе приложения **Ready for Sky**. Ваши предложения и замечания по работе приложения будут учтены при очередном обновлении.

Неисправность	Возможные причины	Способ устранения
Прибор не работает	Прибор не включен	Включите прибор, встав на платформу весов
	Емкость элементов питания иссякла	Замените элементы питания согласно разделу «Перед началом использования»
Попытка синхронизации или передачи данных с прибора на мобильное устройство не удалась	Отключена функция Bluetooth на мобильном устройстве	Включите функцию Bluetooth на мобильном устройстве
	Приложение Ready for Sky на мобильном устройстве не активно	Откройте приложение Ready for Sky на мобильном устройстве
	Весы и мобильное устройство находятся слишком далеко друг от друга или радиосигнал встречает препятствие	Убедитесь, что дистанция между устройствами не превышает 10 метров и нет препятствий для прохождения радиосигнала

Неисправность	Возможные причины	Способ устранения
Показания дисплея не соответствуют истинному значению массы	Выбрана неверная единица измерения веса	С помощью переключателя выберите необходимую единицу измерения веса
	Не соблюдены обязательные условия взвешивания	Для получения точного значения веса необходимо соблюдать ряд обязательных условий: устанавливайте весы на ровную горизонтальную поверхность; вставайте на платформу весов аккуратно; не переносите центр тяжести с одной ноги на другую
Прибор автоматически отключается	Сработала система автоматического отключения прибора	Весы автоматически отключаются по окончании работы с ними

V. ГАРАНТИЙНЫЕ ОБЯЗАТЕЛЬСТВА

На данное изделие предоставляется гарантия сроком на 2 года с момента его приобретения. В течение гарантийного периода изготовитель обязуется устранить путем ремонта, замены деталей или замены всего изделия любые заводские дефекты, вызванные недостаточным качеством материалов или сборки. Гарантия вступает в силу только в том случае, если дата покупки подтверждена печатью магазина и подписью продавца на оригинальном гарантийном талоне. Настоящая гарантия признается лишь в том случае, если изделие применялось в соответствии с руководством по эксплуатации, не ремонтировалось, не разбиралось и не было повреждено в результате неправильного обращения с ним, а также сохранена полная комплектность изделия. Данная гарантия не распространяется на естественный износ изделия и расходные материалы (фильтры, лампочки, антипригарные покрытия, уплотнители и т. д.).

Срок службы изделия и срок действия гарантийных обязательств на него исчисляются со дня продажи или с даты изготовления изделия (в случае, если дату продажи определить невозможно).

Дату изготовления прибора можно найти в серийном номере, расположенном на идентификационной наклейке на корпусе изделия. Серийный номер состоит из 13 знаков. 6-й и 7-й знаки обозначают месяц, 8-й — год выпуска устройства.

Установленный производителем минимальный срок службы для данного изделия составляет 3 года при условии, что эксплуатация изделия производится в строгом соответствии с настоящим руководством и предъявляемыми техническими требованиями.

Утилизацию упаковки, руководства пользователя, а также самого прибора необходимо производить в соответствии с местной программой по переработке отходов. Проявите заботу об окружающей среде: не выбрасывайте такие изделия вместе с обычным бытовым мусором.



Производитель: «Пауэр Пойнт Инк. Лимитед» №1202 Хай Юн Гэ (В1) Лин Хай Шан Чжуан Сямейлин Футьян, Шеньжень, Китай, 518049. По лицензии REDMOND Индастриал Груп, ЛЛСи Уан Коммерс Плаза, 99 Вашингтон-авеню, сьют 805А, Олбани, Нью-Йорк, 12210, Соединенные Штаты Америки.

Импортер: ООО «АЛЬФА», 195027, г. Санкт-Петербург, Свердловская набережная, д. 44, литера Б.

© REDMOND. Все права защищены. 2015

Воспроизведение, передача, распространение, перевод или другая переработка данного документа или любой его части без предварительного письменного разрешения правообладателя запрещены.

The **Bluetooth** word mark and logos are registered trademarks owned by **Bluetooth SIG, Inc.**

Bluetooth является зарегистрированным товарным знаком компании **Bluetooth SIG, Inc.**

App Store is a service mark of **Apple Inc.**, registered in the U.S. and other countries.

App Store является знаком обслуживания **Apple Inc.**, зарегистрированным в США и других странах.

Google Play is a registered trademark of **Google Inc.**

Google Play является зарегистрированным товарным знаком компании **Google Inc.**

Produced by Redmond Industrial Group LLC
One Commerce Plaza, 99 Washington Ave, Ste. 805A,
Albany, New York, 12210, United States
www.redmond.company
www.multivarka.pro
Made in China

RS-740S-UM-4