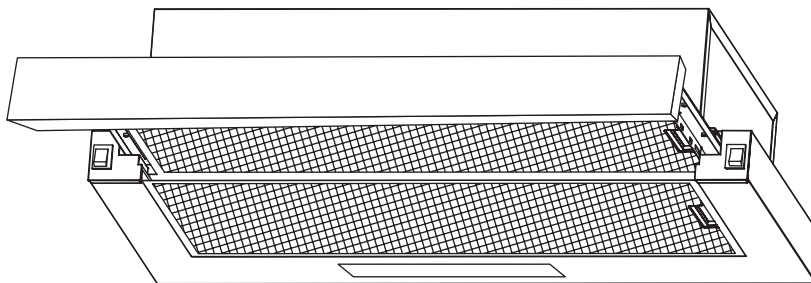
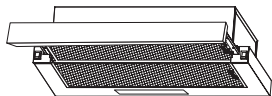


# ORE

## Кухонная вытяжка Модель: ORE NILS



Инструкция  
по эксплуатации

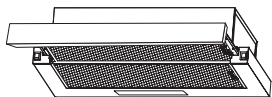


## Общая информация

---

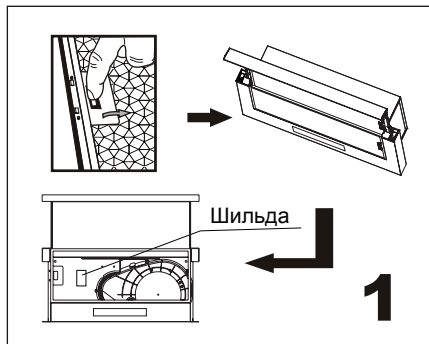
В определенных случаях электрический прибор может представлять опасность.

- \* В помещении должна быть соответствующая вентиляция, в случаях, когда вытяжка используется одновременно с газовыми приборами.
  - \* Запрещается проверять состояние фильтров во время работы вытяжки.
  - \* Запрещается касаться лампы подсветки вытяжки в течение полчаса после использования прибора.
  - \* Запрещается разводить огонь под вытяжкой.
  - \* При любом техническом обслуживании и чистке отключайте прибор от электрической сети.
  - \* Вытяжка может быть установлена над плитой, имеющей не более четырех конфорок.
  - \* Прибор предназначен для использования в бытовых целях внутри помещений.
  - \* Для защиты от поражения электрическим током, не погружайте прибор, шнур или вилку в воду или другую жидкость.
  - \* Прибор не предназначен для использования детьми до 8 лет и лицами с ограниченными физическими способностями без наблюдения третьих лиц.
  - \* Завод может изменять конструкцию и внешний вид изделия для улучшения потребительских свойств
-

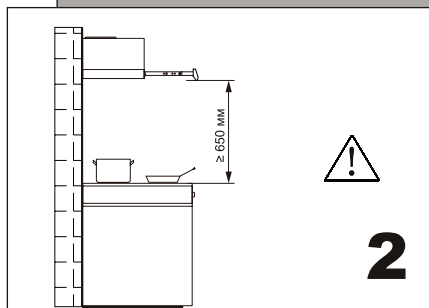


## Устройство кухонной вытяжки

---



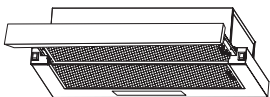
Проверьте соответствие используемого напряжения и частоты питающей сети с информацией на шильде, расположенной на внутренней части корпуса.



Рекомендуемое расстояние между нижней частью вытяжки и ближайшим нагревающим элементом плиты должно быть не меньше 650 мм и не больше 750 мм.



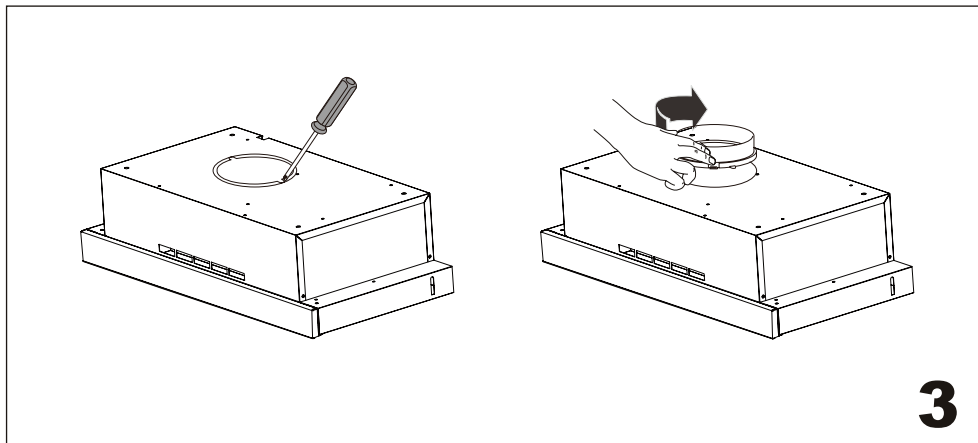
Запрещается подключать воздуховод вытяжки к системе отвода горячего воздуха и химич. и взрывоопасных газов.



## Установка

---

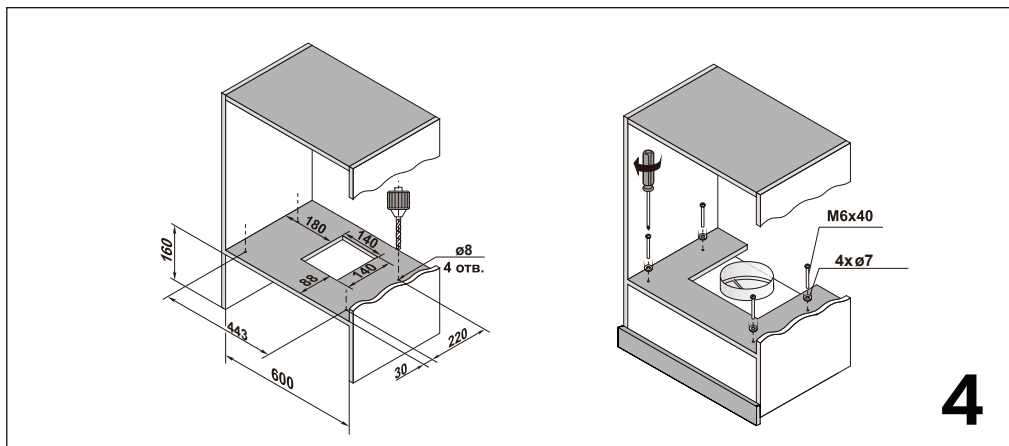
Перед тем, как приступить к любой операции по очистке или ремонту вытяжки выключите напряжение электросети



Прежде чем устанавливать кухонную вытяжку, удалите заглушку, закрывающую выход воздуха, и установите переходник для подсоединения круглого воздуховода и дальнейшего отвода воздуха в вентиляционный канал.



Используйте отводящие воздуховоды сечением не меньше диаметра воздушного выхода кухонной вытяжки.



В соответствии с рис.4, проверьте положение вытяжки в шкафу. Затем с помощью трафарета, идущего в комплекте, просверлите четыре отверстия диаметром 8 мм в верхней панели корпуса шкафа. Прикрутите вытяжку четырьмя винтами диаметром 6 мм, длиной 40 мм и используйте шайбы из комплекта поставки.

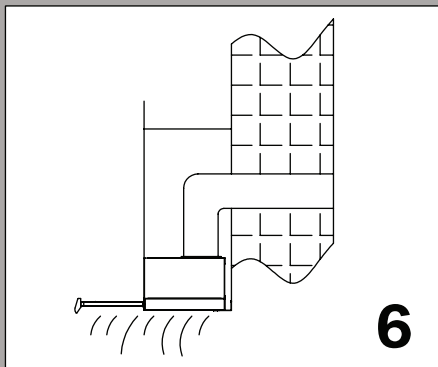
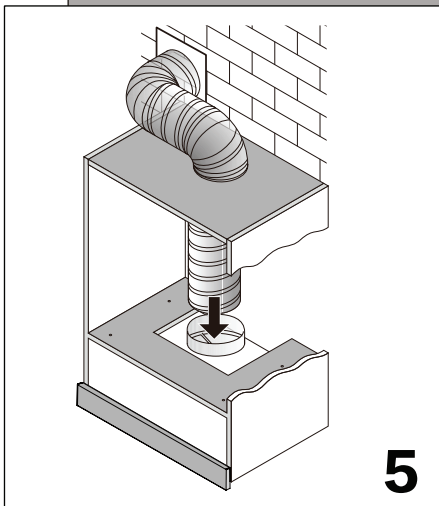
**i**

При резке или сверлении в стене или потолке, будьте внимательны, чтобы не повредить электропроводку или другие скрытые коммуникации.

---

Кухонная вытяжка, в зависимости от ее установки, может работать в двух режимах:

- режим отвода воздуха в вентиляционную шахту;
- режим рециркуляции.



Рекомендуем использовать вытяжку в режиме отвода воздуха в вентиляционную шахту.

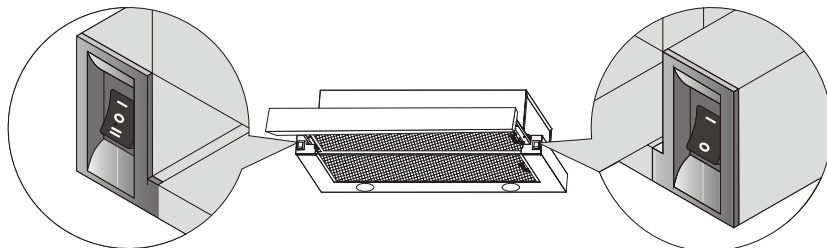
Соедините воздуховод (не поставляется в комплекте) с воздушным выходом.

**i**

Запрещается использовать кухонную вытяжку для дымоудаления и отвода газа образованного в результате открытого горения горючих жидкостей а также для отвода химически активных и взрывоопасных газов.

---

## Управление



Переключатель скоростей  
электродвигателя

Выключатель  
освещения

**7**

Выдвижная передняя каретка должна быть выдвинута на свою максимальную длину с тем, чтобы оптимизировать процесс вытягивания воздуха.

При выдвигении каретки на расстояние не менее 5 мм вытяжка начнет работать в режиме, соответствующем установке переключателя скоростей электродвигателя, расположенного в левой части корпуса вытяжки:

0 - Остановка

I - Низкая скорость

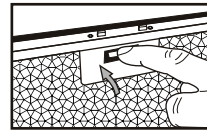
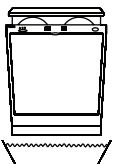
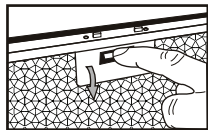
II - Высокая скорость

Для включения / выключения освещения манипулируйте выключателем освещения, расположенном в правой части корпуса вытяжки.



Пожалуйста, не трогайте лампы освещения в течение получаса после выключения освещения, поскольку лампы не покрыты каким-либо защитным покрытием для предотвращения ожогов.

Замена ламп и фильтров не входит в гарантийное обслуживание.

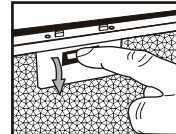


Допускается  
мыть фильтры  
в посудомоечной  
машине.

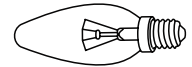
**8**



Замена лампы



E14 40Wx1MAX



**9**

Рекомендуется чистить алюминиевый сетчатый фильтр каждые три месяца. Фильтры можно мыть бытовыми моющими средствами. Либо замачивать в мыльном растворе.

Также допускается мытье фильтров в посудомоечной машине.

Фильтр может незначительно менять цвет после мойки. Это никак не сказывается на его характеристиках.

**1**

При редкой  
чистке  
алюминиевых  
противожиро-  
вых фильтров,  
возможен риск  
возгорания.



### Корректная утилизация изделия



Пожалуйста придерживайтесь российских норм и иных международных норм при утилизации продукта. Не выбрасывайте изделие в отделения для бытового мусора. Минимизируйте наносимый ущерб окружающей среде.

**Производитель снимает с себя все обязательства по гарантии и обслуживанию изделия в случае использования её не в бытовых целях или не по назначению.**

