

Краткое руководство

SILENO city, smart SILENO city
SILENO life, smart SILENO life



gardena.com

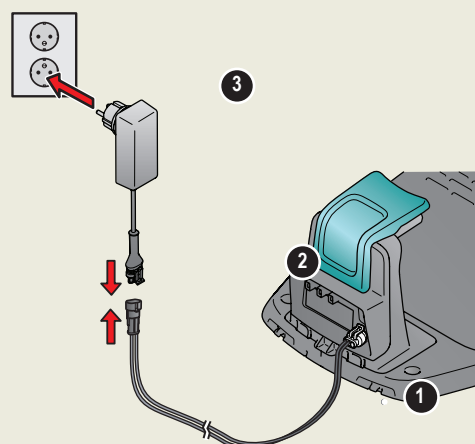


НАЧАЛО РАБОТЫ С ГАЗОНОКОСИЛКОЙ-РОБОТОМ GARDENA

1. Установка зарядной станции

См. разделы 3.3.1 и 3.4.1 в прилагаемом руководстве по эксплуатации или на сайте GARDENA (www.gardena.com).

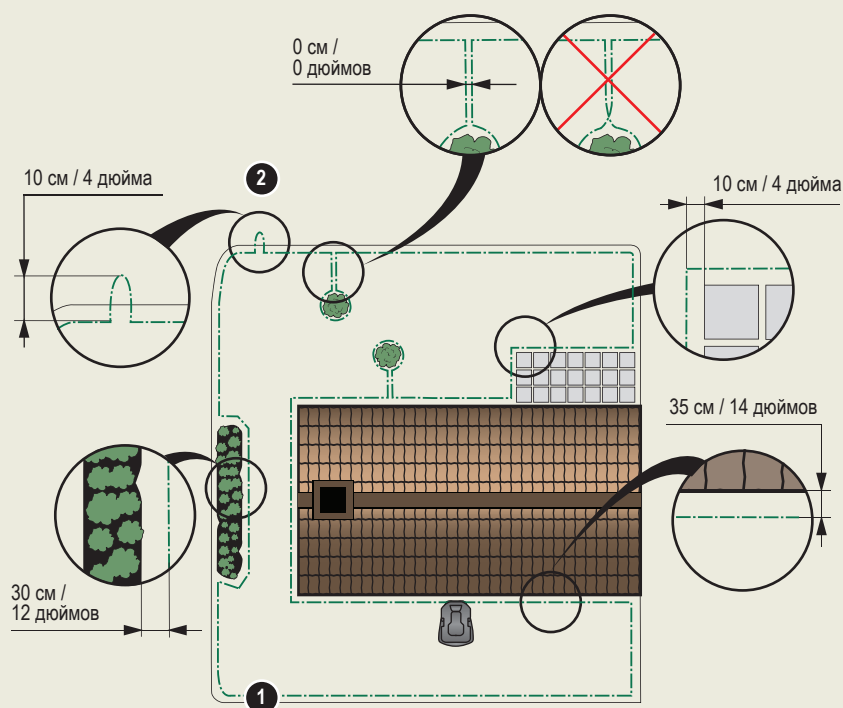
1. Поместите зарядную станцию на ровном открытом участке, где перед ней будет достаточно свободного ме-ста.
 2. Подсоедините кабель низкого напряжения к зарядной станции и источнику питания.
 3. Подсоедините источник питания к штепсельной розетке напряжением 100–240 В.
 4. Нажмите кнопку ВКЛ./ВЫКЛ., чтобы включить изделие. Поместите изделие в зарядную станцию, чтобы аккумулятор заряжался, пока вы прокладываете ограничительный провод.
- ПРИМЕЧАНИЕ:** До завершения установки (1-4) не выполняйте никаких настроек на изделии.



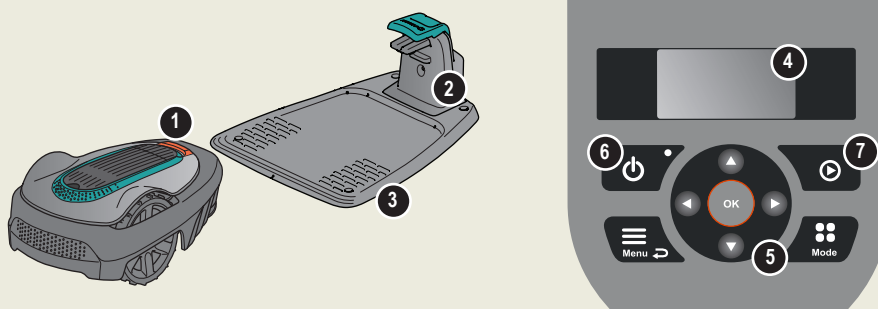
2. Прокладка ограничительного провода

См. раздел 3.3.3 в прилагаемом руководстве по эксплуатации или на сайте GARDENA (www.gardena.com).

1. Проложите ограничительный провод, так чтобы он образовал петлю по периметру рабочей площади.
2. Сделайте ушко в точке ограничительного провода, где позднее будет подключен направляющий провод.



1. Кнопка STOP
2. Светодиод для функциональной проверки ограничительного и направляющего проводов
3. Зарядная станция
4. Дисплей
5. Кнопочная панель
6. Кнопка вкл./выкл.
7. Кнопка запуска



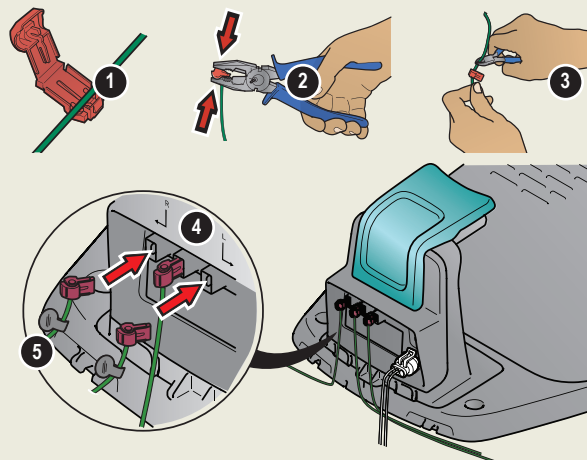


3. Подсоединение ограничительного провода

См. раздел 3.4.2 в прилагаемом руководстве по эксплуатации или на сайте GARDENA (www.gardena.com).

1. Откройте разъем и вставьте ограничительный провод в разъем.
2. Спрессуйте разъем и провод вместе с помощью щипцов.
3. Отрежьте провод на расстоянии 1-2 см после разъемов.
4. Прижмите разъемы ограничительного провода к контактным выводам, отмеченным L (левый) и R (правый) на зарядной станции.

ПРИМЕЧАНИЕ: Правый провод необходимо подсоединить к правому контакту зарядной станции, а левый провод — к левому контакту.



4. Прокладка и подсоединение направляющего провода

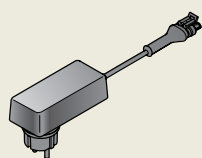
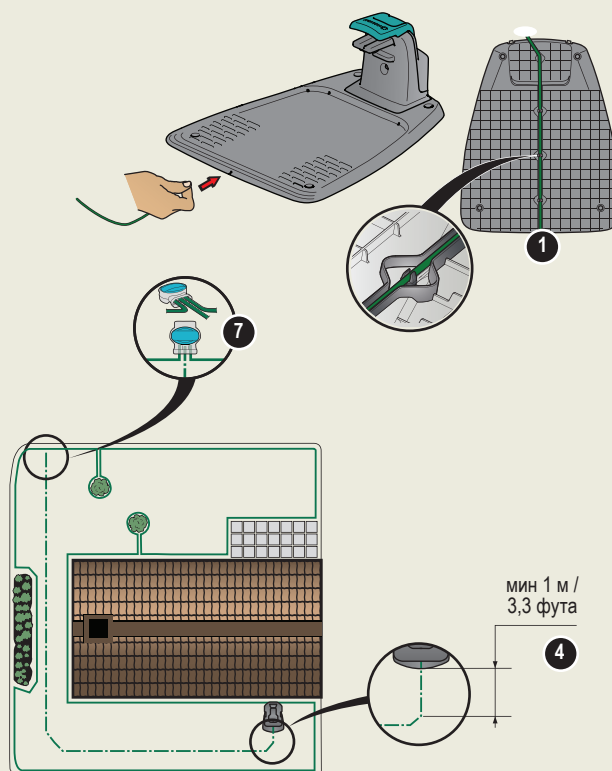
См. раздел 3.3.4 и 3.4.3 в прилагаемом руководстве по эксплуатации или на сайте GARDENA (www.gardena.com).

1. Закрепите направляющий провод в фиксаторах в днище зарядной станции.
2. Установите разъем на направляющий провод таким же способом, как и на ограничительный провод, в соответствии с инструкциями выше.
3. Прижмите разъем направляющего провода к контакту с обозначением Guide на зарядной станции.
4. Вытяните направляющий провод на расстояние не менее 1 м от переднего края зарядной станции.
5. Протяните направляющий провод от зарядной станции до точки подключения (ушка) ограничительного провода.

ПРИМЕЧАНИЕ: Не прокладывайте направляющий провод под острым углом.

6. Разрежьте ограничительный провод в центре ушка, сделанного в шаге 2.2.
7. Подсоедините направляющий провод к ограничительному проводу, вставив ограничительные провода и направляющий провод в соединительную муфту, и обожмите соединение с помощью многозахватных щипцов.

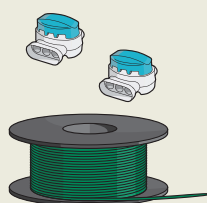
„В дополнение к этому краткому руководству. На сайте GARDENA представлены пошаговые видеоруководства по сборке, www.gardena.com.“



Источник питания
(вид источника питания может отличаться в зависимости от рынка)



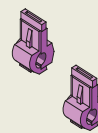
Кабель низкого напряжения



Ограничительный провод и соединительные муфты



Фиксаторы



Разъемы



Измерительная линейка

5. Запуск и остановка изделия

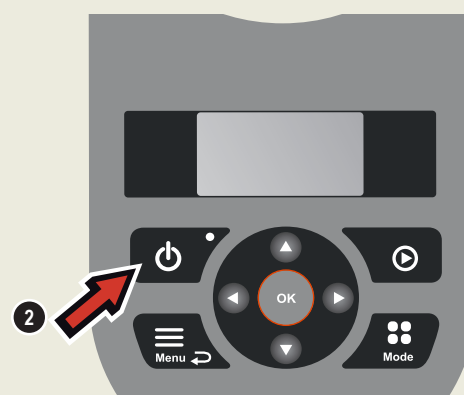
См. разделы 4.2 и 4.4 в прилагаемом руководстве по эксплуатации или на сайте GARDENA (www.gardena.com).

Запуск изделия

1. Откройте крышку клавиатуры.
2. Нажмите кнопку **ON/OFF**. Включится дисплей.
ПРИМЕЧАНИЕ: В первый раз процедура запуска начинается с выбора, например, четырехзначного PIN-кода.
3. Введите PIN-код с помощью кнопок со стрелками **вверх/вниз** и нажмите кнопку **OK**.

Остановка изделия

1. Нажмите кнопку **STOP**.



6. Изменение настроек изделия

См. разделы 3.10 в прилагаемом руководстве по эксплуатации или на сайте GARDENA (www.gardena.com).

Все настройки на изделии выполняются с помощью функций меню. Прочтите руководство по эксплуатации и ознакомьтесь с меню и настройками изделия.

Установите настройки в соответствии с размерами вашего газона

Настройте время стрижки газона в соответствии с размерами вашего участка с помощью функции *Расписание*. Если позволить изделию косить траву слишком часто, газон может выглядеть примятым.

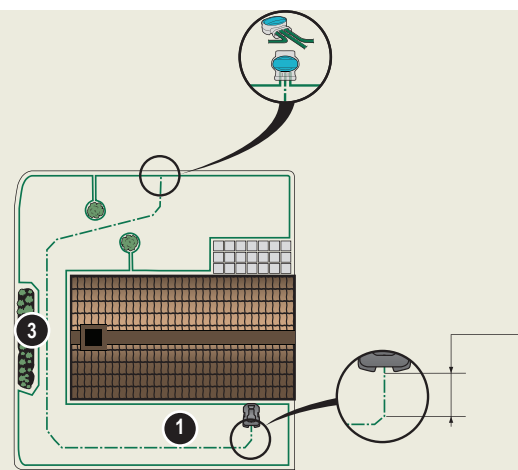
Расписание

С помощью мастера планирования составьте подходящий график в зависимости от размера газона. Если вы хотите изменить настройки графика для отдельных дней, воспользуйтесь меню *Расписание - Подробно*.

Проверка прохождения изделия через узкие проходы

Узкие проходы затрудняют газонокосилке поиск зарядной станции. Используйте функцию *Тест*, чтобы определить, сможет ли изделие проехать через узкие проходы.

1. Поместите изделие в зарядную станцию.
2. Выберите пункт *Тест* в меню *Settings > Lawn coverage > More > Test (Настройки > Охват газона > Больше > Тест)*, а затем нажмите **OK**. Затем нажмите кнопку **Start** и закройте крышку.
3. Убедитесь, что изделие движется через проход вдоль направляющего провода.
 - a. Если изделие движется через проход, тест можно считать завершенным.
 - b. Если изделие не проходит через узкий участок: Проверьте правильность прокладки направляющего провода в соответствии с инструкциями в разделе 3.3.4 руководства по эксплуатации.



www.gardena.com



114 05 87-56



2019-01-30

Компания оставляет за собой право вносить изменения без предварительного уведомления.
© 2019 г. GARDENA Manufacturing GmbH. Все права защищены.
www.gardena.com