

EKC952901W
EKC952903X



RU Кухонная плита

Инструкция по эксплуатации



Electrolux

СОДЕРЖАНИЕ

1. СВЕДЕНИЯ ПО ТЕХНИКЕ БЕЗОПАСНОСТИ.....	3
2. УКАЗАНИЯ ПО БЕЗОПАСНОСТИ.....	6
3. ОПИСАНИЕ ИЗДЕЛИЯ.....	9
4. ПЕРЕД ПЕРВЫМ ИСПОЛЬЗОВАНИЕМ.....	10
5. ВАРОЧНАЯ ПАНЕЛЬ - ЕЖЕДНЕВНОЕ ИСПОЛЬЗОВАНИЕ.....	11
6. ВАРОЧНАЯ ПАНЕЛЬ – УКАЗАНИЯ И РЕКОМЕНДАЦИИ.....	11
7. ВАРОЧНАЯ ПАНЕЛЬ - УХОД И ЧИСТКА.....	12
8. ДУХОВОЙ ШКАФ - ЕЖЕДНЕВНОЕ ИСПОЛЬЗОВАНИЕ	12
9. ДУХОВОЙ ШКАФ - ФУНКЦИИ ЧАСОВ.....	15
10. ДУХОВОЙ ШКАФ - ИСПОЛЬЗОВАНИЕ ДОПОЛНИТЕЛЬНЫХ ПРИНАДЛЕЖНОСТЕЙ.....	15
11. ДУХОВОЙ ШКАФ – УКАЗАНИЯ И РЕКОМЕНДАЦИИ.....	16
12. ДУХОВОЙ ШКАФ - УХОД И ЧИСТКА.....	27
13. ПОИСК И УСТРАНЕНИЕ НЕИСПРАВНОСТЕЙ.....	29
14. УСТАНОВКА.....	31

МЫ ДУМАЕМ О ВАС

Благодарим вас за приобретение прибора Electrolux. Вы выбрали изделие, за которым стоят десятилетия профессионального опыта и инноваций. Уникальное и стильное, оно создавалось с заботой о вас. Поэтому когда бы вы ни воспользовались им, вы можете быть уверены: результаты всегда будут превосходными.

Добро пожаловать в Electrolux!

На нашем веб-сайте вы сможете:



Найти рекомендации по использованию изделий, руководства по эксплуатации, мастер устранения неисправностей, информацию о техническом обслуживании:

www.electrolux.com/webselfservice



Зарегистрировать свое изделие для улучшения обслуживания:

www.registerelectrolux.com



Приобрести дополнительные принадлежности, расходные материалы и фирменные запасные части для своего прибора:


www.electrolux.com/shop


ПОДДЕРЖКА ПОТРЕБИТЕЛЕЙ И СЕРВИСНОЕ ОБСЛУЖИВАНИЕ

Мы рекомендуем использовать оригинальные запчасти.

При обращении в сервис-центр следует иметь под рукой следующую информацию: модель, продуктовый номер (PNC), серийный номер.

Данная информация находится на табличке с техническими данными.

 **Внимание / Важные сведения по технике безопасности.**

 **Общая информация и рекомендации**

 **Информация по охране окружающей среды**

Право на изменения сохраняется.

1. ⚠ СВЕДЕНИЯ ПО ТЕХНИКЕ БЕЗОПАСНОСТИ

Перед установкой и эксплуатацией прибора внимательно ознакомьтесь с приложенным руководством. Производитель не несет ответственности за какие-либо травмы или ущерб, возникший вследствие неправильной установки или эксплуатации. Всегда храните данное руководство под рукой в надежном месте для последующего использования.

1.1 Безопасность детей и лиц с ограниченными возможностями



ВНИМАНИЕ!

Существует риск удушья, получения травм или стойких нарушений нетрудоспособности.

- Данный прибор может эксплуатироваться детьми, если их возраст превышает 8 лет, и лицами с ограниченными физическими, сенсорными или умственными способностями и с недостаточным опытом или знаниями только при условии нахождения под присмотром лица, отвечающего за их безопасность, или после получения соответствующих инструкций, позволяющих им безопасно эксплуатировать электроприбор и дающих им представление об опасности, сопряженной с его эксплуатацией.
- Не позволяйте детям играть с прибором.
- Храните все упаковочные материалы вне досягаемости детей и утилизируйте материалы надлежащим образом.
- Не подпускайте детей и домашних животных к прибору, когда он работает или остывает. Доступные для контакта части прибора сохраняют высокую температуру.

- Очистка и доступное пользователю техническое обслуживание прибора не должно производиться детьми без присмотра.

1.2 Общие правила техники безопасности

- Установка прибора и замена кабеля должна осуществляться только квалифицированным персоналом!
- При подключении данного прибора к электросети необходимо использовать кабель типа H05VV-F, выдерживающий температуру задней панели.
- Данный прибор предназначен для эксплуатации на высоте 2000 м и выше над уровнем моря.
- Прибор не предназначен для эксплуатации на кораблях, лодках и судах.
- Во избежание перегрева не устанавливайте прибор за декоративной дверцей.
- Не устанавливайте прибор на подставку.
- Не эксплуатируйте данный прибор с помощью внешнего таймера или отдельной системы дистанционного управления.
- **ВНИМАНИЕ:** Оставление на варочной поверхности продуктов, готовящихся на жире или масле, может представлять опасность и привести к пожару.
- **НИ В КОЕМ СЛУЧАЕ** не пытайтесь залить пламя водой; вместо этого выключите прибор и накройте пламя, например, крышкой или противопожарным одеялом.
- **ПРЕДУПРЕЖДЕНИЕ:** ход приготовления требует надзора. При малом времени приготовления надзор должен быть постоянным.
- **ВНИМАНИЕ:** Опасность возгорания: не используйте варочные поверхности для хранения каких-либо предметов.
- Не используйте пароочистители для очистки прибора.

- Не используйте жесткие абразивные чистящие средства или острые металлические скребки для чистки стеклянных дверец или установленных на петлях стеклянных дверец, так как ими можно поцарапать поверхность, в результате чего стекло может лопнуть.
- Не следует класть на варочную поверхность металлические предметы, такие как ножи, вилки, ложки и крышки, так как они могут нагреться.
- При обнаружении трещин на стеклокерамической поверхности или при ее растрескивании отключите прибор во избежание поражения электрическим током.
- **ВНИМАНИЕ:** Прибор и его доступные для контакта части сильно нагреваются во время эксплуатации. Будьте осторожны и не прикасайтесь к нагревательным элементам. Детям младше 8 лет запрещается находиться рядом с прибором, если только за ними не обеспечивается постоянный надзор взрослых.
- Помещая в прибор или извлекая из него посуду или аксессуары, всегда используйте кухонные рукавицы.
- Перед выполнением операций по очистке и уходу отключите прибор от сети электропитания.
- Перед тем, как менять лампочку, убедитесь, что прибор отключен от электропитания, чтобы избежать опасности поражения электрическим током.
- В случае повреждения кабеля электропитания во избежание поражения электрическим током он должен быть заменен изготовителем, авторизованным сервисным центром или специалистом с аналогичной квалификацией.
- Касаясь ящика для хранения, будьте осторожны. Он может сильно нагреваться.

- В соответствии с правилами монтажа должен быть обеспечен метод разъединения цепи.
- **ВНИМАНИЕ:** Используйте только защиту варочной поверхности, которая была разработана производителем прибора для приготовления пищи, обозначена производителем прибора в инструкциях в качестве пригодной для использования с данным прибором, либо встроена в прибор. Использование ненадлежащей защиты может стать причиной несчастного случая.

2. УКАЗАНИЯ ПО БЕЗОПАСНОСТИ

2.1 Установка



ВНИМАНИЕ!

Установка прибора должна осуществляться только квалифицированным персоналом!

- Удалите всю упаковку.
- Не устанавливайте и не подключайте прибор, имеющий повреждения.
- Следуйте приложенным к прибору инструкциям по его установке.
- Никогда не забывайте о мерах предосторожности при его перемещении: прибор имеет большой вес. Всегда используйте защитные перчатки и закрытую обувь.
- При перемещении прибора не тяните за его ручку.
- Кухонный шкаф и ниша должны иметь подходящие размеры.
- Обеспечьте наличие минимально допустимых зазоров между соседними приборами и предметами мебели.
- Убедитесь, что мебель под прибором и рядом с ним надежно закреплена.
- Некоторые части прибора находятся под напряжением. Прибор должен быть закрыт мебелью так, чтобы было невозможно коснуться тех его частей, которые представляют опасность.

- Другие приборы или предметы мебели, находящиеся по обе стороны прибора, должны иметь ту же высоту.
- Не устанавливайте прибор возле дверей или под окнами. Это позволит избежать падения с прибора кухонной посуды при открывании двери или окна.
- Обязательно примите меры по обеспечению устойчивости прибора, чтобы предотвратить его опрокидывание. См. Главу «Установка».

2.2 Подключение к электросети



ВНИМАНИЕ!

Существует риск пожара и поражения электрическим током.

- Все подключения к электросети должны производиться квалифицированным электриком.
- Прибор должен быть заземлен.
- Убедитесь, что параметры, указанные на табличке с техническими данными, соответствуют характеристикам электросети.
- Включайте прибор только в установленную надлежащим образом электророзетку с защитным контактом.

- Не используйте тройники и удлинители.
- Не допускайте контакта сетевых кабелей с дверцей прибора или приближения к ней, особенно, если дверца сильно нагрета.
- Детали, защищающие токоведущие или изолированные части прибора, должны быть закреплены так, чтобы их было невозможно удалить без специальных инструментов.
- Вставляйте вилку сетевого кабеля в розетку только по окончании установки прибора. Убедитесь, что после установки прибора к вилке электропитания имеется свободный доступ.
- Не подключайте прибор к розетке электропитания, если она плохо закреплена или если вилка неплотно входит в розетку.
- Для отключения прибора от электросети не тяните за кабель электропитания. Всегда беритесь за саму вилку.
- Следует использовать подходящие размыкающие устройства: предохранительные автоматические выключатели, плавкие предохранители (резьбовые плавкие предохранители следует выкручивать из гнезда), автоматы защиты от тока утечки и пускатели.
- Прибор должен быть подключен к электросети через устройство для изоляции, позволяющее отсоединять от сети все контакты. Устройство для изоляции должно обеспечивать зазор между разомкнутыми контактами не менее 3 мм.
- Перед тем, как вставить вилку прибора в розетку электропитания, полностью закройте дверцу прибора.

2.3 Эксплуатация



ВНИМАНИЕ!

Существует опасность получения травмы и ожогов.
Существует опасность поражения электрическим током.

- Данный прибор предназначен только для бытового применения.
- Не вносите изменения в параметры данного прибора.
- Удостоверьтесь, что вентиляционные отверстия не закрыты.
- Во время работы прибора не оставляйте его без присмотра.
- Прибор необходимо выключать после каждого использования.
- Соблюдайте осторожность, открывая дверцу прибора во время его работы. Может произойти высвобождение горячего воздуха.
- При использовании прибора не касайтесь его мокрыми руками; не касайтесь прибора, если на него попала вода.
- Не используйте прибор в качестве столешницы или подставки для каких-либо предметов.



ВНИМАНИЕ!

Существует опасность возгорания или взрыва.

- При нагреве жиры и масла могут выделять легковоспламеняющиеся пары. Не допускайте присутствия открытого пламени и нагретых предметов при использовании для приготовления жиров и масел.
- Образующиеся сильно нагретым маслом пары могут привести самопроизвольному возгоранию.
- Использованное масло может содержать остатки продуктов, что может привести к его возгоранию при более низких температурах по сравнению с маслом, которое используется в первый раз.
- Не помещайте на прибор, рядом с ним или внутрь него легковоспламеняющиеся вещества или изделия, пропитанные

легковоспламеняющимися веществами.

- При открывании дверцы прибора рядом с ним не должно быть искр или открытого пламени.
- Соблюдайте осторожность, открывая дверцу прибора. При использовании ингредиентов, содержащих алкоголь, может образовываться воздушно-спиртовая смесь.



ВНИМАНИЕ!

Существует риск повреждения прибора.

- Для предупреждения повреждения и изменения цвета эмали:
 - не помещайте непосредственно на дно прибора посуду и иные предметы.
 - не наливайте в нагретый прибор воду.
 - не храните влажную посуду и продукты в приборе после окончания приготовления пищи.
 - соблюдайте осторожность при установке и извлечении аксессуаров.
- Изменение цвета эмали или нержавеющей стали не влияет на эффективность работы прибора.
- Для приготовления тортов, содержащей большое количество влаги, используйте противень для жарки. Соки из фруктов могут вызывать появление пятен, удалить которые будет невозможно.
- Не ставьте на панель управления горячую кухонную посуду.
- Не позволяйте жидкости полностью выкипать из посуды.
- Не допускайте падения на поверхность прибора каких-либо предметов или кухонной посуды. Это может привести к ее повреждению.
- Не включайте конфорки без кухонной посуды или с пустой кухонной посудой.
- Не кладите алюминиевую фольгу на прибор или непосредственно на дно прибора.
- Стеклокерамическую поверхность можно поцарапать, передвигая по нему чугунную или алюминиевую

посуду, а также посуду с поврежденным дном. При перемещении подобных предметов обязательно поднимайте их с варочной поверхности.

- Данный прибор предназначен только для приготовления пищи. Его не следует использовать в других целях, например, для обогрева помещений.

2.4 Уход и очистка



ВНИМАНИЕ!

Существует риск травмы, пожара или повреждения прибора.

- Выключите прибор перед его обслуживанием. Выньте вилку сетевого кабеля из розетки.
- Убедитесь, что прибор остыл. В противном случае стеклянные панели могут треснуть.
- Поврежденные стеклянные панели следует заменять незамедлительно. Обратитесь в авторизованный сервисный центр.
- Оставшиеся внутри прибора жир или остатки пищи могут стать причиной пожара.
- Во избежание повреждения покрытия прибора производите его регулярную очистку.
- Протирайте прибор мягкой влажной тряпкой. Используйте только нейтральные моющие средства. Не используйте абразивные средства, абразивные губки, растворители или металлические предметы.
- В случае использования спрея для очистки духового шкафа следуйте указаниям по безопасности на его упаковке.
- Не очищайте каталитическую эмаль (если прибор имеет соответствующее покрытие) какими-либо моющими средствами.

2.5 Внутреннее освещение

- В приборе используется модуль подсветки или галогеновая лампа, предназначенная специально для

бытовых приборов. Не используйте их для освещения дома.



ВНИМАНИЕ!

Существует опасность поражения электрическим током.

- Перед заменой лампы отключите электропитание прибора.
- Используйте только лампы той же спецификации.

2.6 Утилизация



ВНИМАНИЕ!

Существует опасность травмы или удушья.

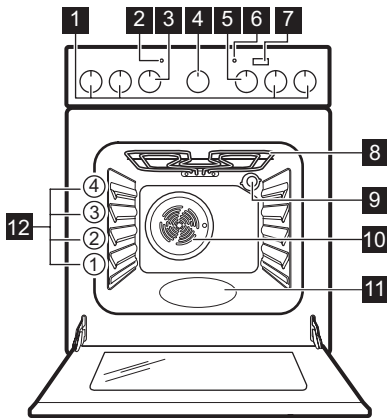
- Отключите прибор от сети электропитания.
- Обрежьте кабель электропитания как можно ближе к прибору и утилизируйте его.
- Удалите защелку дверцы, чтобы дети или домашние животные не оказались заблокированными в приборе.

2.7 Сервис

- Для ремонта прибора обратитесь в авторизованный сервисный центр.
- Применяйте только оригинальные запасные части.

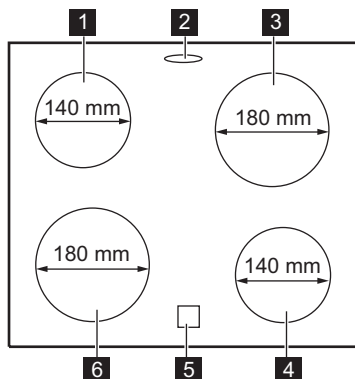
3. ОПИСАНИЕ ИЗДЕЛИЯ

3.1 Общий обзор



- 1** Ручки управления варочной панелью
- 2** Индикатор/символ температуры
- 3** Ручка регулировки температуры
- 4** Ручка управления таймером
- 5** Ручка выбора режимов духового шкафа
- 6** Световой индикатор/символ/индикатор варочной панели
- 7** Кнопка «Плюс Пар»
- 8** Нагревательный элемент
- 9** Лампа освещения
- 10** Вентилятор
- 11** Выемка духового шкафа
- 12** Положение противней

3.2 Функциональные элементы варочной поверхности



- 1** Конфорка 1200 Вт
- 2** Выходное отверстие для пара – количество и положение зависит от модели
- 3** Конфорка 1700 Вт
- 4** Конфорка 1200 Вт
- 5** Индикация остаточного тепла
- 6** Конфорка 1700 Вт

3.3 Аксессуары

- **Решетка**
Для кухонной посуды, форм для выпечки, жаркого.
- **Эмалированный противень**
Для тортов и печенья.
- **Ящик для хранения**
Ящик для хранения принадлежностей расположен под камерой духового шкафа.

4. ПЕРЕД ПЕРВЫМ ИСПОЛЬЗОВАНИЕМ



ВНИМАНИЕ!
См. Главы, содержащие Сведения по технике безопасности.



Описание функции PlusSteam см. в Главе «Включение функции PlusSteam».

4.1 Первая чистка

Извлеките все аксессуары из прибора.



См. Главу «Уход и очистка».

Перед первым использованием прибор и аксессуары следует очистить.

Установите аксессуары обратно на их места.

4.2 Предварительный разогрев

Перед первым использованием пустой духовой шкаф следует предварительно разогреть.

1. Выберите функцию и задайте максимальную температуру.
2. Дайте духовому шкафу поработать примерно один час.
3. Выберите режим и задайте максимальную температуру. Максимальная температура для этой функции составляет 210°C.
4. Дайте духовому шкафу поработать примерно 15 минут.
5. Выберите режим , нажмите на кнопку «Плюс Пар» и задайте максимальную температуру.
6. Дайте духовому шкафу поработать примерно 15 минут.
7. Выключите духовой шкаф и дайте ему остыть.

Аксессуары могут нагреться сильнее обычного. Из духового шкафа могут появиться неприятные запахи или

дым. Убедитесь, что в помещении имеется достаточная циркуляция воздуха.

5. ВАРОЧНАЯ ПАНЕЛЬ - ЕЖЕДНЕВНОЕ ИСПОЛЬЗОВАНИЕ



ВНИМАНИЕ!

См. Главы, содержащие Сведения по технике безопасности.

5.1 Настройка мощности нагрева

Символ	Функция
0	Положение «Выкл»
1 - 6	Установки мощности нагрева



Используйте остаточное тепло для снижения энергопотребления. Выключайте конфорку примерно за 5-10 минут до окончания процесса приготовления.

Задайте требуемую мощность нагрева поворотом ручки выбранной конфорки. Загорится контрольный индикатор варочной панели.

Чтобы закончить процесс приготовления, поверните ручку управления в положение «Выкл».

Если все конфорки выключены, контрольный индикатор варочной панели гаснет.

5.2 Индикация остаточного тепла



ВНИМАНИЕ!

Существует опасность ожога из-за остаточного тепла.

Индикация включается, когда конфорка горячая.

6. ВАРОЧНАЯ ПАНЕЛЬ – УКАЗАНИЯ И РЕКОМЕНДАЦИИ



ВНИМАНИЕ!

См. Главы, содержащие Сведения по технике безопасности.

6.1 Кухонная посуда



Дно посуды должно быть как можно более толстым и плоским.



Посуда, изготовленная из эмалированной стали, а также посуда с алюминиевым или медным дном может вызвать изменение цвета стеклокерамической поверхности.

6.2 Экономия электроэнергии

- По возможности всегда накрывайте посуду крышкой.
- Прежде чем включить конфорку, поставьте на нее посуду.
- Используйте остаточное тепло для поддержания пищи в горячем состоянии или для растапливания продуктов.
- Размеры дна посуды и конфорок должны быть одинаковыми.

6.3 Примеры приготовления

Мощность нагрева:	Применение:
1	Поддержание в теплом состоянии
2	Спокойное медленное кипение
3	Приготовление на медленном огне

Мощность нагрева:	Применение:
4	Жарка / подрумянивание
5	Доведение до кипения
6	Доведение до кипения / жарка на большом огне / жарка во фритюре

7. ВАРОЧНАЯ ПАНЕЛЬ - УХОД И ЧИСТКА



ВНИМАНИЕ!

См. Главы, содержащие сведения по технике безопасности.

7.1 Общая информация

- Варочную поверхность необходимо мыть после каждого использования.
- Следите за тем, чтобы дно посуды всегда было чистым.
- Царапины или темные пятна на поверхности не влияют на работу варочной панели.
- Используйте для очистки специальное средство для очистки поверхностей варочных поверхностей.
- Используйте специальный скребок для стекла.

7.2 Чистка варочной панели

- **Удаляйте немедленно:** расплавленную пластмассу, полиэтиленовую пленку, сахар и

пищевые продукты, содержащие сахар. Иначе загрязнения могут привести к повреждению варочной панели. Соблюдайте осторожность, чтобы не обжечься. Расположите специальный скребок под острым углом к стеклянной поверхности и двигайте его по этой поверхности.

- **После того, как прибор полностью остынет, удалите:** известковые пятна, водные разводы, капли жира, блестящие белесые пятна с металлическим отливом. Варочную панель следует чистить влажной тряпкой с неабразивным моющим средством. После чистки вытрите варочную панель насухо мягкой тряпкой.
- **Удалите пятна с металлическим отливом, изменяющие первоначальный цвет поверхности:** для этого протрите стеклокерамическую поверхность влажной тряпкой, смоченной водой с уксусом.

8. ДУХОВОЙ ШКАФ - ЕЖЕДНЕВНОЕ ИСПОЛЬЗОВАНИЕ



ВНИМАНИЕ!

См. Главы, содержащие сведения по технике безопасности.

8.1 Включение и выключение прибора



Наличие у прибора ламп, отметок для поворотной ручки или индикаторов варьируется от модели к модели:

- Лампа загорается, когда прибор работает.
- Символ показывает, чем управляет кнопка: конфорками, режимами духового шкафа или температурой.
- Индикатор загорается, когда духовой шкаф нагревается.

1. Для выбора режима воспользуйтесь ручкой выбора режимов духового шкафа.

2. Поворотом ручки термостата выберите нужную температуру.
3. Для выключения прибора переведите ручки выбора режимов и температуры духового шкафа в положение «Выкл».

8.2 Предохранительный термостат

Неправильная эксплуатация или неисправность какого-либо компонента может привести к опасному перегреву прибора. Для предотвращения этого духовой шкаф оборудован предохранительным термостатом, при необходимости отключающим электропитание. При снижении температуры духовой шкаф снова включается; включение происходит автоматически.

8.3 Режимы нагрева

Символ	Режимы нагрева	Применение
0	Положение «Выкл»	Прибор выключен.
	Лампа освещения духового шкафа	Включение лампы освещения без использования каких-либо режимов приготовления.
	PlusSteam	Повышение влажности в ходе приготовления. Получение подходящего цвета и хрустящей корочки в ходе приготовления. Придание большей сочности в ходе разогрева. Консервирование фруктов или овощей.
	Щадящий режим конвекции	Приготовление нежного и сочного жаркого или высушивание фруктов и овощей.
	Нижний нагрев	Для выпекания пирогов с хрустящей нижней корочкой.
	Верхн/нижн. нагрев	Выпекание и жарка продуктов на одном уровне духового шкафа.
	Гриль быстрого приготовления	Приготовление на гриле большого количества продуктов плоской формы, а также приготовление тостов.

Символ	Режимы нагрева	Применение
	Турбо-гриль	Жарка крупных кусков мяса или птицы на одном уровне, а также запекание и обжаривание.
	Режим конвекции	Одновременное приготовление разных блюд, требующих одинаковой температуры приготовления более чем на одном уровне без взаимопроникновения запахов.
	Диетическое приготовление	Приготовление продуктов в форме и высушивание на одном уровне духового шкафа при низкой температуре.
	Горячий воздух	Одновременное выпекание, жарка и высушивание продуктов максимум на двух уровнях. Установите температуру на 20°C – 40°C ниже, чем для режима «Традиционное приготовление».
	Размораживание	Данная функция может использоваться для размораживания замороженных продуктов, таких как овощи и фрукты. Время размораживания зависит от объема и размеров замороженных продуктов.

8.4 Включение функции: PlusSteam

Данная функция позволяет улучшить влажность в ходе приготовления.



ВНИМАНИЕ!

Существует риск получения ожогов и повреждения прибора.

Высвобождаемая влага может привести к получению ожогов:

- Не открывайте дверцу прибора во время работы данного режима: PlusSteam.
- Соблюдайте осторожность при открывании дверцы прибора после работы функции PlusSteam.



См. Главу «Указания и рекомендации».

1. Откройте дверцу духового шкафа.
2. Наполните выемку камеры водопроводной водой. Максимальная емкость выемки для воды составляет 250 мл.

Наполняйте выемку камеры духового шкафа водой, только когда прибор холодный.

3. Выберите в меню: PlusSteam



4. Нажмите на кнопку «Плюс Пар»



Кнопка «Плюс Пар» действует только с функцией PlusSteam.

Индикатор светится.

5. Поворотом ручки термостата выберите нужную температуру.
6. Поместите продукты в духовой шкаф и закройте дверцу прибора.



ПРЕДУПРЕЖДЕНИЕ

Не наполняйте выемку камеры духового шкафа водой во время приготовления или когда прибор горячий.

7. Для выключения прибора нажмите на кнопку «Плюс Пар» и переведите ручки выбора режимов и температуры духового шкафа в положение «Выкл».

Индикатор кнопки «Плюс Пар» погаснет.

8. Удалите воду из выемки камеры.



ВНИМАНИЕ!

Перед удалением остатков воды из выемки камеры убедитесь, что прибор остыл.

9. ДУХОВОЙ ШКАФ - ФУНКЦИИ ЧАСОВ

9.1 Таймер

Используйте его, чтобы задать время обратного отсчета.



Эта функция не влияет на работу прибора.


1. Выберите режим духового шкафа и задайте температуру.
2. Поверните ручку таймера до упора, а затем установите ее на нужное значение времени.

По истечении заданного периода времени будет выдан звуковой сигнал.

9.2 Таймер + Окончание приготовления


Используется для установки времени автоматического отключения для режима духового шкафа.



Для ручного управления прибором в течение заданного времени установите ручку таймера на . Режим «Таймер + Окончание приготовления» выключен.

1. Выберите режим духового шкафа и задайте температуру.
2. Поверните ручку таймера до упора, а затем установите ее на нужное значение времени.

По истечении заданного периода времени будет выдан звуковой сигнал. Прибор выключится.

Переведите переключатель режимов духового шкафа и ручку термостата в положение «Выкл». Поверните ручку таймера в положение .

10. ДУХОВОЙ ШКАФ - ИСПОЛЬЗОВАНИЕ ДОПОЛНИТЕЛЬНЫХ ПРИНАДЛЕЖНОСТЕЙ



ВНИМАНИЕ!

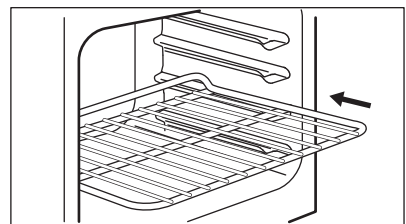
См. Главы, содержащие Сведения по технике безопасности.

10.1 Установка аксессуаров

Решетка:



С задней стороны решетке придана особая форма, которая способствует циркуляции тепла.

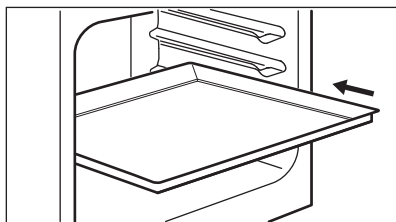


Установите решетку на требуемый уровень. Позаботьтесь о том, чтобы он не касался задней стенки духового шкафа.

Противень:



Не задвигайте глубокий противень к задней стенке камеры духового шкафа до упора. Это не позволит теплу свободно циркулировать вокруг противня. Продукты могут подгореть, особенно в задней части противня.



Установите противень или сотейник на один из уровней. Позаботьтесь о том, чтобы он не касался задней стенки духового шкафа.

11. ДУХОВОЙ ШКАФ – УКАЗАНИЯ И РЕКОМЕНДАЦИИ



ВНИМАНИЕ!
См. Главы, содержащие сведения по технике безопасности.



Приведенные в таблицах значения температуры и времени выпекания являются ориентировочными. Они зависят от рецепта, а также от качества и количества используемых ингредиентов.

11.1 Общая информация

- В приборе предусмотрено четыре уровня положения противней. Положения противней отсчитываются от дна прибора.
- Прибор оснащен специальной системой для циркуляции воздуха и постоянной переработки пара. Эта система позволяет готовить под воздействием пара и получать хорошо прожаренные, хрустящие снаружи и мягкие внутри блюда. Она позволяет сократить время

приготовления и потребление электроэнергии до минимума.

- Внутри прибора или на стеклянных панелях дверцы может конденсироваться влага. Это нормально. Всегда отходите от прибора при открывании дверцы во время приготовления. Для уменьшения конденсации прогрейте прибор в течение 10 минут перед началом приготовления.
- Всегда вытирайте влагу после каждого использования прибора.
- Запрещается помещать какие-либо предметы непосредственно на дно прибора и закрывать его компоненты алюминиевой фольгой во время приготовления. Это может изменить результаты приготовления и повредить эмалевое покрытие.

11.2 Выпечка

- Ваш духовой шкаф может отличаться характером приготовления выпечки и жаркого от предыдущего. Адаптируйте свои обычные настройки, такие как температура, время приготовления

и положения противней к значениям, приведенным в таблице.

- В первый раз используйте низкую температуру.
- Если найти установки для конкретного рецепта не удастся, поищите похожий рецепт.
- При выпекании пирогов более чем на одном положении противня время выпекания можно увеличить на 10–15 минут.
- Пироги и выпечка, расположенные на разной высоте, сначала подрумяниваются не всегда равномерно. В этом случае не меняйте температуру. Разница выравнивается в процессе выпекания.
- В ходе приготовления противни могут деформироваться. После остывания противней эти деформации исчезают.

11.3 Приготовление выпечных блюд

- Не открывайте дверцу духового шкафа, пока не пройдет 3/4 времени приготовления.
- При одновременном использовании эмалированных противней оставляйте между ними пустой уровень.

11.4 Приготовление мяса и рыбы

- При приготовлении очень жирных блюд используйте противень для

жарки во избежание образования пятен, удаление которых может оказаться невозможным.

- По окончании приготовления мяса рекомендуется подождать не менее 15 минут перед тем, как разрезать его – тогда оно останется сочным.
- Во избежание образования чрезмерного количества дыма при жарке мяса налейте немного воды в противень для жарки. Во избежание конденсации дыма доливайте воду в противень для сбора жира по мере испарения воды.

11.5 Время приготовления

Время приготовления зависит от типаготавливаемых продуктов, их консистенции и количества.

Приступая к использованию прибора, следите за ходом приготовления. Подберите оптимальные настройки (мощность нагрева, время приготовления и т.д.) для кухонной посуды, своих рецептов, количества продуктов.

11.6 PlusSteam +



Перед предварительным разогревом наполняйте выемку камеры духового шкафа водой только когда прибор холодный.

См. Главу «Включение функции PlusSteam»

Выпечка

Продукты	Количество воды в выемке камеры духового шкафа (мл)	Температура (°C)	Время (мин)	Положение противня	Принадлежности
Белый Хлеб ¹⁾	100	180	35 - 40	2	Используйте эмалированный противень.

Продукты	Количество воды в выемке камеры духового шкафа (мл)	Температура (°C)	Время (мин)	Положение противня	Принадлежности
Хлеб/ Булочки ¹⁾	100	200	20 - 25	2	Используйте эмалированный противень.
Домашняя пицца ¹⁾	100	230	10 - 20	1	Используйте эмалированный противень.
Фокачча ¹⁾	100	190 - 210	20 - 25	1	Используйте эмалированный противень.
Печенье, лепешки, круассаны ¹⁾	100	150 - 180	10 - 20	2	Используйте эмалированный противень.
Вишневый пирог, яблочный пирог, булочки с корицей ¹⁾	100	180	20	2	Используйте форму для выпечки.

¹⁾ Перед началом приготовления прогрейте пустой духовой шкаф в течение примерно 5 минут.

Приготовление замороженных продуктов

Продукты	Количество воды в выемке камеры духового шкафа (мл)	Температура (°C)	Время (мин)	Положение противня	Принадлежности
Пицца, замороженная ¹⁾	150	200 - 210	10 - 20	2	Воспользуйтесь решеткой
Круассаны, замороженные ¹⁾	150	160 - 170	25 - 30	2	Используйте эмалированный противень.

¹⁾ Перед началом приготовления прогрейте пустой духовой шкаф в течение примерно 10 минут.

Освежить продукты

Продукты	Количество воды в емкости камеры духового шкафа (мл)	Температура (°C)	Время (мин)	Положение противня	Принадлежности
Белый Хлеб	100	110	15 - 25	2	Используйте эмалированный противень.
Хлеб/ Булочки	100	110	10 - 20	2	Используйте эмалированный противень.
Домашняя пицца	100	110	15 - 25	2	Используйте эмалированный противень.
Фокачча	100	110	10 - 20	2	Используйте эмалированный противень.
Овощи	100	110	15 - 25	2	Используйте эмалированный противень.
Рис	100	110	15 - 25	2	Используйте эмалированный противень.
Макарон. изд.	100	110	15 - 25	2	Используйте эмалированный противень.
Мясо	100	110	15 - 25	2	Используйте эмалированный противень.

Жарка

Продукты	Количество воды в емкости камеры духового шкафа (мл)	Температура (°C)	Время (мин)	Положение противня	Принадлежности
Жареная свинина	200	180	65 - 80	2	Используйте решетку и эмалированный противень.

Продукты	Количество воды в выемке камеры духового шкафа (мл)	Температура (°C)	Время (мин)	Положение противня	Принадлежности
Ростбиф	200	200	50 - 60	2	Используйте решетку и эмалированный противень.
Цыпленок	200	210	60 - 80	2	Используйте решетку и эмалированный противень.
Жареная индейка	200	200	70 - 90	2	Используйте решетку и эмалированный противень.

11.7 Консервирование +



ВНИМАНИЕ!

Существует риск получения ожогов и повреждения прибора.

- Используйте для консервирования только стандартные банки одного размера.
 - Не ставьте на эмалированный противень более шести поллитровых банок для консервирования.
 - Наполняйте банки равномерно, оставляя наверху каждой банки воздушную прослойку 1 см.
- Оставьте на банках крышки, не закрывая их герметично.
 - Банки не должны касаться друг друга.
 - Налейте в эмалированный противень 1/2 литра воды, а также вылейте 1/4 литра воды в выемку на дне камеры духового шкафа, чтобы в нем было достаточно влаги.
 - Выберите функцию PlusSteam и задайте максимальную температуру, используя таблицу ниже.
 - Банки можно закрыть герметично только после окончания работы функции.

Ягоды

Продукты	Температура (°C)	Время (мин)	Положение противня	Принадлежности
Земляника / черника / малина	160	25 - 30	1	Используйте эмалированный противень.

Фрукты с косточками

Продукты	Температура (°C)	Время (мин)	Положение противня	Принадлежности
Груша / айва / слива	160	35 - 40	1	Используйте эмалированный противень.

Мягкие овощи

Продукты	Температура (°C)	Время (мин)	Положение противня	Принадлежности
Кабачки / баклажаны / лук / помидоры	160	30 - 35	1	Используйте эмалированный противень.

Маринованные овощи

Продукты	Температура (°C)	Время (мин)	Положение противня	Принадлежности
Морковь / маринованные овощи / турнепс / сельдерей	160	35 - 45	1	Используйте эмалированный противень.

11.8 Щадящий режим конвекции  

Высушивание

Продукты	Температура (°C)	Время (час)	Положение противня	
			1 положение	2 положения
Овощи				
Фасоль	60 - 70	7 - 9	2	1 / 3
Рубленый перец	60 - 70	10 - 12	2	1 / 3
Овощи для супа	60 - 70	9 - 11	2	1 / 3
Нарезанные грибы	50 - 60	13 - 15	2	1 / 3
Зелень	40 - 50	3 - 5	2	1 / 3
Фрукты				

Продукты	Температура (°C)	Время (час)	Положение противня	
			1 положение	2 положения
Половинки сливы	60 - 70	11 - 13	2	1 / 3
Половинки абрикоса	60 - 70	9 - 11	2	1 / 3
Яблоки, дольками	60 - 70	6 - 8	2	1 / 3
Дольки груши	60 - 70	7 - 10	2	1 / 3

Медл. приготовление

Продукты	Количество (кг)	Обжаривание на каждой стороне (мин)	Температура (°C)	Положение противня	Время (мин)
Говядина					
Филе средней прожаренности	1.0 - 1.5	2	80 - 100	2	60 - 90
Ростбиф (средней прожаренности)	1.5 - 2.0	4	80 - 100	2	160 - 200
Телятина					
Филе средней прожаренности	1.0 - 1.5	2	80 - 100	2	50 - 90
Вырезка, кусок	1.5 - 2.0	4	80 - 100	2	100 - 160
Жареная телятина средней прожарки	1.5 - 2.0	4	80 - 100	2	100 - 160
Свинина					
Филе средней прожаренности	1.0 - 1.5	2	80 - 100	2	60 - 100
Вырезка, кусок	1.5 - 2.0	4	80 - 100	2	100 - 160
Жареная свинина средней прожарки	1.5 - 2.0	4	80 - 100	2	100 - 160

11.9 Верхн/нижн. нагрев

Выпечка

Продукты	Температура (°C)	Время (мин)	Положение противня
Плоский пирог	160 - 170	25 - 35	2
Дрожжевой пирог с яблоками	170 - 190	45 - 55	3
Пирог на противне	170 - 180	35 - 45	2
Пирог с обсыпкой	170 - 190	50 - 60	3
Сырный торт/Чизкейк	170 - 190	60 - 70	2
Крестьянский хлеб	190 - 210	50 - 60	2
Румынский бисквит	165 - 175	35 - 45	2
Румынский бисквит – традиционный	165 - 175	35 - 45	2
Булочки из дрожжевого теста	180 - 200	15 - 25	2
Швейц. рулет	150 - 170	15 - 25	2
Бисквит	160 - 170	25 - 35	2
Открытый Пирог	215 - 225	45 - 55	2

Жарка

Продукты	Температура (°C)	Время (мин)	Положение противня
Половинка цыпленка	210 - 230	35 - 50	2
Свинные жареные отбивные котлеты	190 - 210	30 - 35	3
Рыба, целиком	200 - 220	40 - 70	2

11.10 Гриль быстрого приготовления

Продукты	Температура (°C)	Время (мин)	Положение противня
Половинка цыпленка	230	50 - 60	2
Свинные жареные отбивные котлеты	230	40 - 50	3
Бекон на гриле	250	17 - 25	2
Сосиски	250	20 - 30	2

Продукты	Температура (°C)	Время (мин)	Положение противня
Говяжий стейк: средней прожаренности	230	25 - 35	2

11.11 Турбо-гриль

Продукты	Температура (°C)	Время (мин)	Положение противня
Половинка цыпленка	200	50 - 60	2
Цыпленок	250	55 - 60	2
Куриные крылья	230	30 - 40	2
Свинные жареные отбивные котлеты	230	40 - 50	2
Говяжий стейк: хорошей прожаренности	250	35 - 40	2


11.12 Режим конвекции

Выпечка

Продукты	Температура (°C)	Время (мин)	Положение противня
Дрожжевой пирог с начинкой	150 - 160	20 - 30	2
Бисквитный торт	170 - 190	30 - 40	2
Швейцарский открытый яблочный пирог	180 - 200	35 - 45	2
Рождественский пирог	150 - 160	40 - 50	2
Песочное пирожное	170 - 190	50 - 60	2
Безе	110 - 120	30 - 40	2
Картофельная Запеканка	180 - 200	40 - 50	2
Лазанья	170 - 190	30 - 50	2
Запеченные макароны	170 - 190	50 - 60	2
Пицца	190 - 200	25 - 35	2

Жарка

Продукты	Температура (°С)	Время (мин)	Положение противня
Цыпленок, целиком	200 - 220	55 - 65	2
Жаркое из свинины	170 - 180	45 - 50	2

11.13 Диетическое приготовление **Выпечка**

Продукты	Температура (°С)	Время (мин)	Положение противня
Плоский пирог	160 - 170	35 - 40	2
Швейц, рулет	160 - 170	20 - 30	2
Безе	110 - 120	50 - 60	2
Бисквит	160 - 170	25 - 30	2
Сливочный кекс	160 - 170	25 - 30	2
Пицца	200 - 210	30 - 40	2

Жарка

Продукты	Температура (°С)	Время (мин)	Положение противня
Цыпленок, целиком	220 - 230	45 - 55	2

11.14 Горячий воздух **Выпечка**

Продукты	Температура (°С)	Время (мин)	Положение противня
Плоский пирог	140 - 160	40 - 50	1 + 3
Булочки из дрожжевого теста	190 - 210	10 - 20	1 + 3
Безе	100 - 120	55 - 65	1 + 3
Сливочный кекс	150 - 170	20 - 30	1 + 3
Пицца	200 - 220	35 - 45	1 + 3

11.15 Информация для тестирующих организаций

Продукты	Описание	Температура (°C)	Принадлежности	Положение противня	Время (мин)
Мелкое печенье (16 шт на противне)	Верхн/нижн. нагрев	170	эмалированный противень	3	20 - 30
Мелкое печенье (16 шт на противне)	Режим конвекции	160	эмалированный противень	2	25 - 35
Мелкое печенье (16 шт на противне)	Горячий воздух	160	эмалированный противень	1 + 3	30 - 40
Яблочный пирог (2 формы Ø 20 см, установленные по диагонали)	Верхн/нижн. нагрев	185	решетка	2	70 - 80
Яблочный пирог (2 формы Ø 20 см, установленные по диагонали)	Режим конвекции	175	решетка	2	60 - 70
Нежирный бисквитный пирог	Верхн/нижн. нагрев	175	решетка	2	20 - 30
Нежирный бисквитный пирог	Режим конвекции	165	решетка	2	25 - 35
Нежирный бисквитный пирог	Горячий воздух	170	решетка	1 + 3	35 - 50
Песочное печенье / полоски из теста	Режим конвекции	150	эмалированный противень	3	25 - 35
Песочное печенье / полоски из теста	Горячий воздух	150	эмалированный противень	1 + 3	25 - 45
Песочное печенье / полоски из теста	Верхн/нижн. нагрев	150	эмалированный противень	3	25 - 35
Тосты	Гриль быстрого приготовления	250	решетка	3	4 - 6

Продукты	Описание	Температура (°C)	Принадлежности	Положение противня	Время (мин)
Бургер с говядиной	Турбо-гриль	250	На решетке или в глубоком эмалированном противне для гриля	3	14 - 16 на одной стороне; 12 - 15 на второй стороне

12. ДУХОВОЙ ШКАФ - УХОД И ЧИСТКА



ВНИМАНИЕ!

См. Главы, содержащие Сведения по технике безопасности.

12.1 Примечание относительно очистки

- Переднюю часть прибора протирайте мягкой тканью, смоченной в теплой воде с моющим средством.
- Для очистки металлических поверхностей используйте специальное чистящее средство.
- Очищайте внутреннюю камеру прибора после каждого использования. Накопление жира или остатков других продуктов может привести к возгоранию.
- Стойкие загрязнения удаляйте при помощи специальных чистящих средств для духовых шкафов.
- После каждого использования все принадлежности духового шкафа следует очистить и просушить. Используйте для этого мягкую тряпку, смоченную в теплой воде с моющим средством.
- Если у вас есть аксессуары с антипригарным покрытием, для их очистки не следует использовать агрессивные чистящие средства, предметы с острыми краями или посудомоечную машину. Это может привести к повреждению антипригарного покрытия.

12.2 Модели из нержавеющей стали или алюминия



Очистку дверцы духового шкафа можно производить только влажной тряпкой или губкой. Протрите ее насухо мягкой тряпкой. Никогда не используйте абразивные средства, металлические губки или средства, содержащие кислоты, т.к. они могут повредить поверхность духового шкафа. Выполняйте чистку панели управления духового шкафа с соблюдением аналогичных предосторожностей.

12.3 Очистка выемки внутренней камеры

Процедура очистки удаляет из выемки камеры известковый налет, оставшийся после приготовления с использованием пара.



Рекомендуется как минимум каждый 5-10 цикл выполнять процедуру очистки при помощи функции PlusSteam.

1. Налейте в выемку внутренней камеры 250 мл белого уксуса. Используйте уксус концентрации не выше 6% и без приправ.

- Оставьте уксус на 30 минут при комнатной температуре, позволив ему растворить известковый налет.
- Протрите внутреннюю камеру мягкой тряпкой, смоченной в теплой воде.

12.4 Снятие и установка стеклянных панелей духового шкафа

Внутренние стеклянные панели извлекаются для чистки. Количество стеклянных панелей зависит от конкретной модели.



ВНИМАНИЕ!

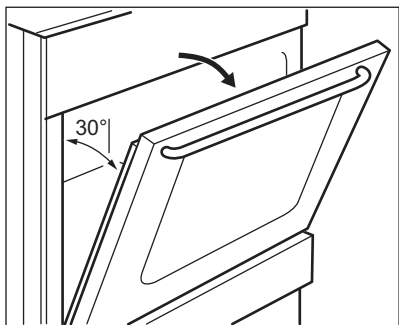
Во время процедуры очистки дверца духового шкафа должна быть приоткрыта. Случайное закрывание полностью открытой дверцы может привести к повреждениям.



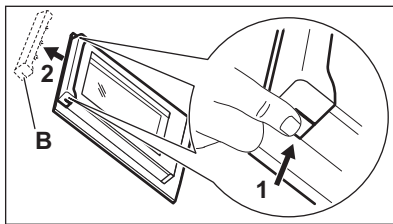
ВНИМАНИЕ!

Не используйте прибор без стеклянных панелей.

- Откройте дверцу приблизительно до угла в 30°. Слегка приоткрытая дверца остается в этом положении.



- Возьмитесь за дверную планку (B) на верхней кромке дверцы с обеих сторон и нажмите внутрь, чтобы освободить защелку.



- Чтобы снять дверную планку, потяните ее вперед.



ВНИМАНИЕ!

При снятии стеклянных панелей дверца духового шкафа будет стремиться закрыться.

- Берясь за верхний край каждой стеклянной панели, вытащите их по одной вверх.
- Вымойте стеклянную панель водой с мылом. Тщательно вытрите стеклянную панель.

После окончания очистки установите стеклянные панели и дверцу духового шкафа. Выполните перечисленные выше действия в обратной последовательности. Вставьте сначала меньшую панель, а затем большую.



ПРЕДУПРЕЖДЕНИЕ

Сторона с надписями на внутреннем стекле должна быть обращена к внутренней стороне дверцы.



ПРЕДУПРЕЖДЕНИЕ

После установки убедитесь, что поверхность рамки стеклянной панели не является грубой на ощупь там, где расположены надписи.



ПРЕДУПРЕЖДЕНИЕ

Внутренняя стеклянная панель должна обязательно находиться в своих направляющих.

12.5 Извлечение ящика

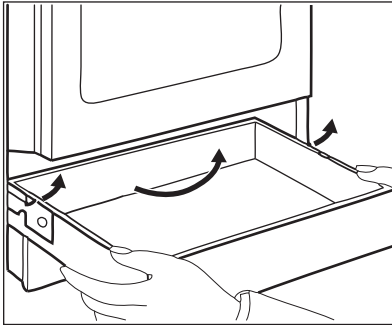


ВНИМАНИЕ!

Не храните в ящике воспламеняющиеся материалы (например, чистящие средства, полиэтиленовые пакеты, кухонные рукавицы, бумагу или чистящие аэрозоли). При работе духового шкафа ящик сильно нагревается. Существует риск возгорания

Ящик под духовым шкафом извлекается для упрощения чистки.

1. Вытяните ящик до упора.



2. Осторожно поднимите ящик.
3. Полностью извлеките ящик.

Для установки ящика выполните вышеуказанные действия в обратном порядке.

12.6 Замена лампы

Положите на дно прибора кусок ткани. Он защитит от повреждения плафон лампы и поверхность духового шкафа.



ВНИМАНИЕ!

Существует опасность поражения электрическим током! Перед заменой лампы выньте предохранитель. Лампа освещения и стеклянный плафон могут сильно нагреваться.

1. Выключите прибор.
2. Извлеките предохранители или отключите рубильник на электрощите.

Задняя лампа

1. Чтобы снять плафон, поверните его против часовой стрелки.
2. Очистите стеклянный плафон от грязи.
3. Замените лампу освещения духового шкафа на аналогичную, с жаростойкостью 300°C .
4. Установите плафон.

13. ПОИСК И УСТРАНЕНИЕ НЕИСПРАВНОСТЕЙ




ВНИМАНИЕ!

См. Главы, содержащие Сведения по технике безопасности.

13.1 Что делать, если...

Неисправность	Возможная причина	Решение
Прибор не включается.	Прибор не подключен к электропитанию или подключение произведено неверно.	Проверьте правильность подключения прибора и наличие напряжения в сети.

Неисправность	Возможная причина	Решение
	Сработал предохранитель.	Проверьте, не является ли предохранитель причиной неисправности. Если предохранитель срабатывает повторно снова и снова, обратитесь к квалифицированному электрику.
Варочная поверхность не включается или не работает.	Сработал предохранитель.	Повторно включите варочную поверхность и менее чем 10 секунд установите уровень нагрева.
Не включается индикатор остаточного тепла.	Конфорка не нагрелась, поскольку работала в течение слишком короткого времени.	Если конфорка проработала достаточно долго и должна была нагреться, обратитесь в авторизованный сервисный центр.
Духовой шкаф не нагревается.	Духовой шкаф выключен.	Включите духовой шкаф.
	Не заданы необходимые установки.	Убедитесь, что настройки выбраны верно.
Лампа не горит.	Лампа перегорела.	Замените лампу освещения.
Пар и конденсат осаждаются на продуктах и внутри камеры духового шкафа.	Блюда находились в духовом шкафу слишком долго.	По окончании процесса приготовления не оставляйте блюда в духовом шкафу дольше, чем на 15-20 минут.
На приготовление продуктов уходит слишком много или слишком мало времени.	Слишком высокая или слишком низкая температура.	При необходимости измените температуру. Следуйте указаниям Руководства пользователя.
Использование функции PlusSteam не обеспечивает удовлетворительных результатов приготовления.	Не была включена функция PlusSteam.	См. главу «Включение функции PlusSteam»
	В выемку камеры духового шкафа не была налита вода.	См. главу «Включение функции PlusSteam»

Неисправность	Возможная причина	Решение
	Функция PlusSteam не была включена надлежащим образом при помощи кнопки «Плюс Пар».	См. Главу «Включение функции PlusSteam»
Требуется включить функцию Щадящий режим конвекции, но горит индикатор кнопки «Плюс Пар».	Работает функция PlusSteam.	Нажмите на кнопку «Пар Плюс»  для того, чтобы прервать работу функции PlusSteam.
Вода в выемке камеры духового шкафа не кипит.	Слишком низкая температура.	Установите температуру равной как минимум 110°C. См. Главу «Указания и рекомендации».
Из выемки камеры духового шкафа выливается вода.	Слишком много воды в выемке камеры духового шкафа.	Выключите духовой шкаф и убедитесь, что прибор остыл. Удалите воду с помощью губки. Добавьте в выемку камеры духового шкафа надлежащее количество воды. См. описание конкретной процедуры.

13.2 Информация для обращения в сервис-центр

Если самостоятельно справиться с проблемой не удастся, обращайтесь в магазин или в авторизованный сервисный центр.

Данные для сервисных центров находятся на табличке с техническими

данными. Табличка с техническими данными находится на передней рамке внутренней камеры прибора. Не удаляйте табличку с техническими данными из внутренней камеры прибора.

Рекомендуем записать их здесь:	
Модель (MOD.)
Код изделия (PNC)
Серийный номер (S.N.)

14. УСТАНОВКА

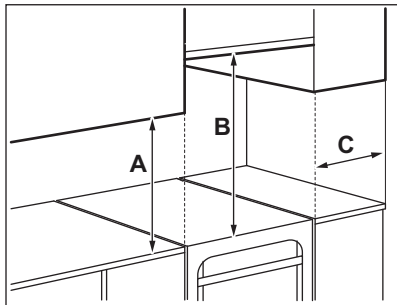


ВНИМАНИЕ!
См. Главы, содержащие Сведения по технике безопасности.

14.1 Место для установки прибора

Отдельно стоящий прибор можно устанавливать рядом с предметами мебели, между ними или в углу.

Для проверки соблюдения минимально допустимых зазоров см. Таблицу.



Минимальные расстояния

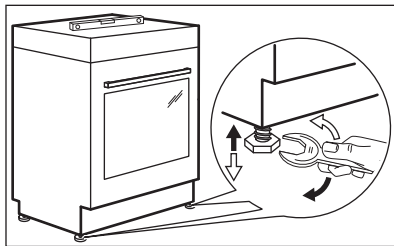
Расстояние	мм
A	400
B	650
C	150

14.2 Технические данные

Напряжение	230 В
Частота	50 Гц
Класс энергопотребления	A
Прибор класса	1

Размеры	мм
Высота	858
Ширина	500
Глубина	600

14.3 Выравнивание прибора



Для выравнивания по высоте верхней части прибора с другими поверхностями используйте маленькие ножки в нижней части прибора.

14.4 Защита от опрокидывания

Перед установкой защиты от опрокидывания правильно выберите площадку для установки прибора и его высоту.



ПРЕДУПРЕЖДЕНИЕ

Убедитесь в правильном выборе высоты установки защиты от опрокидывания.

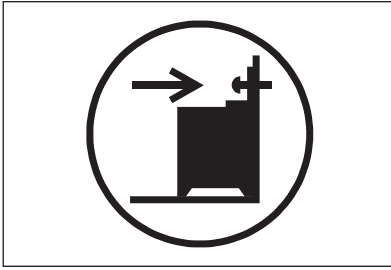


Убедитесь, что поверхность за прибором является ровной.

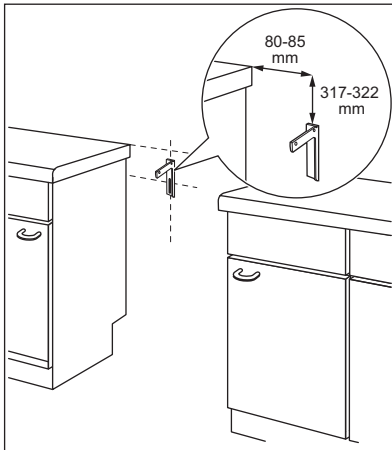
Установка защиты от опрокидывания обязательна. В противном случае есть риск опрокидывания прибора.

На Вашем приборе размещен символ, показанный на рисунке (если это применимо) для того, чтобы напомнить Вам о необходимости установки защиты от опрокидывания.





1. Установите кронштейн защиты от опрокидывания, воспользовавшись круглым отверстием в нем и отступив на 317-322 мм вниз от верхнего края прибора и на 80-85 мм от бокового края прибора. Как следует привинтите его к твердому надежному материалу или прикрепите с помощью соответствующей арматуры к стене.



2. Отверстие для крепления находится слева на задней стороне прибора. Поднимите переднюю часть прибора и поместите его между кухонными шкафами. Если расстояние между кухонными шкафами больше, чем ширина прибора, следует установить его так, чтобы зазоры с обеих сторон были одинаковыми.



При изменении положения кухонной плиты необходимо надлежащим образом отрегулировать защиту от опрокидывания.



ПРЕДУПРЕЖДЕНИЕ

Если расстояние между кухонными шкафами больше, чем ширина прибора, следует установить его так, чтобы зазоры с обеих сторон были одинаковыми.

14.5 Электрическое подключение



ВНИМАНИЕ!

Производитель не несет ответственности, при несоблюдении мер предосторожности, приведенных в Главах, содержащих Сведения по технике безопасности.

Данный прибор поставляется без сетевого шнура или вилки.



ВНИМАНИЕ!

Перед подключением кабеля электропитания к клеммной колодке измерьте напряжение между фазами в домашней электросети. Затем воспользуйтесь наклейкой со схемой подключения на задней стороне прибора и выберите подходящую схему подключения. Данный порядок действий предотвратит ошибки установки и повреждение электрических компонентов внутри прибора.

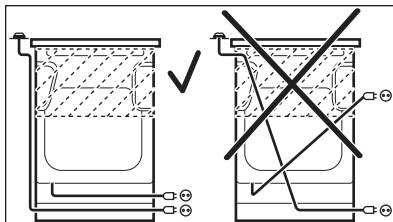
Типы кабелей, пригодных для различных фаз:

Фаза	Мин. сечение ка- беля
1	3x6 мм ²
3 с нейтралью	5x1,5 мм ²





ВНИМАНИЕ!

Сетевой кабель не должен касаться частей прибора, заштрихованных на рисунке.



15. ОХРАНА ОКРУЖАЮЩЕЙ СРЕДЫ

Материалы с символом  следует сдавать на переработку. Положите упаковку в соответствующие контейнеры для сбора вторичного сырья. Принимая участие в переработке старого электробытового оборудования, Вы помогаете защитить окружающую среду и

здоровье человека. Не выбрасывайте вместе с бытовыми отходами бытовую технику, помеченную символом . Доставьте изделие на местное предприятие по переработке вторичного сырья или обратитесь в свое муниципальное управление.



Класс энергетической эффективности в Российской Федерации: А

Дата производства данного изделия указана в серийном номере, где первая цифра номера соответствует последней цифре года производства, вторая и третья цифры – порядковому номеру недели. Например, серийный номер 73012345 означает, что изделие произведено на тридцатой неделе 2017 года.

Изготовитель: Electrolux Appliances AB, St. Göransgatan 143, 105 45 Stockholm, Швеция

Импортер и уполномоченная изготовителем организация:
ООО "Электрولюкс Рус", Кожевнический проезд 1, 115114,
Москва, тел.: 8-800-200-3589

Изготовлено в Румынии

www.electrolux.com/shop



867354080-A-322018

