

[www.florcom.ru](http://www.florcom.ru)

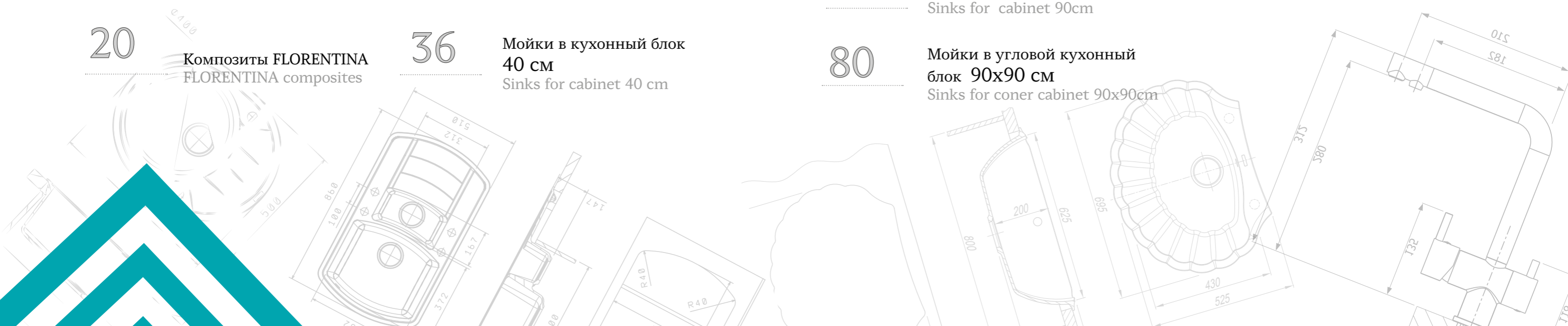
FLORENTINA  
КУХОННЫЕ МОЙКИ

2017

ВОДА И КАМЕНЬ -  
как основы мироздания,  
творить рожают смысл  
и желанья...

# СОДЕРЖАНИЕ INDEX

6	Обзор моделей моек FLORENTINA Kitchen sinks review	26	Материалы FLORENTINA FLORENTINA materials	37	Мойки в кухонный блок 45 см Sinks for cabinet 45 cm	85	L блок/L block
9	Обзор аксессуаров FLORENTINA Kitchen accessories review	28	Потребительские свойства Consumer properties	47	Мойки в кухонный блок 50 см Sinks for cabinet 50 cm	87	Мойки для монтажа под столешницу Sinks for under top mounting
12	Цвета FLORENTINA Colors FLORENTINA	30	Техническая информация Technical information	54	Мойки в кухонный блок 60 см Sinks for cabinet 60 cm	94	Смесители FLORENTINA Kitchen taps FLORENTINA
16	Команда FLORENTINA FLORENTINA team	31	Рекомендации по уходу Recommendations for care	68	Мойки в кухонный блок 80 см Sinks for cabinet 80 cm	106	Некоторые признаки оригинальной продукции FLORENTINA Original features of FLORENTINA sinks
18	Производство FLORENTINA FLORENTINA manufacture	32	Схемы установки Installation schemes	77	Мойки в кухонный блок 90 см Sinks for cabinet 90cm		
20	Композиты FLORENTINA FLORENTINA composites	36	Мойки в кухонный блок 40 см Sinks for cabinet 40 cm	80	Мойки в угловой кухонный блок 90x90 см Sinks for coner cabinet 90x90cm		





TODAY  
**FLORENTINA**  
СЕГОДНЯ

Ведущая компания в  
России по выпуску  
композитной сантехники и  
кухонных моек.

The leading company in Russia  
on composite sanitary ware and  
kitchen sinks.

Сотрудничество  
с ведущими торговыми  
оптовыми компаниями и  
сетями DIY.

Cooperation with the leading  
trade stock business and DIY  
nets.

Дизайн-бюро и модельный  
участок.

Design bureau and moulds  
department.

Обладатель главной  
национальной премии  
«ПРЕДПРИЯТИЕ ГОДА 2015».

The owner of the main national  
award «Enterprise of the Year 2015».

Научно-технологический  
центр по композитным  
материалам.

Florentina R&D Center on  
composit materials.

Производство продукции  
по OEM контрактам.

Production of the goods on OEM  
contracts.

40

Мойки в блок шириной 40 см\*

Cabinet 40cm

**Таис 615/Tais 615**  
615x510 мм./Стр.36



45

Мойки в блок шириной 45 см\*

Cabinet 45cm

**Липси 460/Lipsi 460**  
460x510 мм./Стр.37



**Нире 480/Nire 480**  
480x510 мм./Стр.38



**Корсика/Korsika**  
510x510 мм./Стр.39



**Никосия/Nicosia**  
510x510 мм./Стр. 40



**Лотос 510/Lotos 510**  
510x510 мм./Стр. 41



**Родос 580/Rodos 580**  
580x470 мм./Стр. 42



**Родос 620/Rodos 620**  
620x500 мм./Стр. 43



**Нире 760/Nire 760**  
760x510 мм./Стр. 44



**Таис 760/Tais 760**  
760x510 мм./Стр. 45



**Гаттинара 780/Gattinara 780**  
780x510 мм./Стр. 46



50

Мойки в блок шириной 50 см\*

Cabinet 50 cm

**Эльба/Elba**  
555x510 мм./Стр. 47



**Липси 650/Lipsi 650**  
650x510 мм./Стр. 48



**Липси 660/Lipsi 660**  
660x510 мм./Стр. 49



**Липси 760/Lipsi 760**  
760x510 мм./Стр. 50



**Родос 760/Rodos 760**  
760x510 мм./Стр. 51



**Липси 780/Lipsi 780**  
780x510 мм./Стр. 52



**Лотос 780/Lotos 780**  
780x510 мм./Стр. 53



60

Мойки в блок шириной 60 см\*

Cabinet 60cm

**Липси 580К/Lipsi 580К**  
580x510 мм./Стр. 54



**Липси 600/Lipsi 600**  
600x510 мм./Стр. 55



**Крит 630/Krit 600**  
630x510 мм./Стр. 56



**Нире 630/Nire 630**  
630x510 мм./Стр. 57



**Нире 630К/Nire 630К**  
630x510 мм./Стр. 58



**Эмилия 640/Emiliya 640**  
640x550 мм./Стр.59



**Нире 760К/Nire 760К**  
760x510 мм./Стр. 60



**Крит 780/Krit 780**  
780x510 мм./Стр. 61



**Липси 780P/Lipsi 780P**  
780x510 мм./Стр. 62



**Липси 780К/Lipsi 780К**  
780x510 мм./Стр. 63



**Липси 860/Lipsi 860**  
860x510 мм./Стр. 64



**Арона 860/Arona 860**  
860x510 мм./Стр. 65



**Нире 860К/Nire 860К**  
860x510 мм./Стр. 66



**Эмилия 900/Emiliya 900**  
900x550x307 мм./Стр. 67



80

Мойки в блок шириной 80 см\*

Cabinet 80cm

**Гребешок/Grebeshok**  
695x525 мм./Стр. 68



**Эмилия 770/Emiliya 770**  
770x550 мм./Стр. 69



**Селена 780/Selena 780**  
780x510 мм./Стр. 70



**Касси 780/Kassi 780**  
780x510 мм./Стр. 71



**Крит 780А/Krit 780А**  
780x510 мм./Стр. 72



**Липси 820/Lipsi 820**  
820x510 мм./Стр.73



**Наутилус/Nautilus**  
820x525 мм./Стр. 74



**Крит 860/Krit 860**  
860x510 мм./Стр. 75



**Россана/Rossana**  
1000x510 мм./Стр. 76



\*- учитывать ширину пристенного канта в случае установки мойки возле стены или пенала.  
\*- in case of sink installation along the wall take into account the width of the wall edge.

\*- учитывать ширину пристенного канта в случае установки мойки возле стены или пенала.  
\*- in case of sink installation along the wall take into account the width of the wall edge.

90

Мойки в блок шириной 90 см\*

Cabinet 90cm

Эмилия 870/Emiliya 870  
870x550 мм./Стр. 77

Новинка



Вилладжио/Villaggio  
898x650 мм./Стр. 78

Новинка



Сардиния/Sardiniya  
975x510 мм./Стр. 80



Липси 980C/Lipsi 980C  
980x510 мм./Стр. 81



Веста/Vesta  
1006x510 мм./Стр. 82



90x90

Мойки в угловой блок шириной 90x90 см

Corner cabinet 90x90cm

Капри/Capri  
1060x575 мм./Стр. 83



Бомбей/Bombay  
900x900 мм./Стр. 84



Новинка

Адриа/Adriya  
960x960 мм./Стр.85



Новинка

L

## МОДЕЛИ МОЕК ДЛЯ МОНТАЖА ПОД СТОЛЕШНИЦУ KITCHEN SINKS FOR UNDER TOP INSTALLATION

Вера 300/Vega 300  
300x370 мм./Стр. 88



Вера 360/Vega 360  
360x370 мм./Стр. 89



Вера 400/Vega 400  
400x370 мм./Стр. 90



Вера 500/Vega 500  
500x370 мм./Стр. 91



Вера 335/160/Vega 335/160  
510x370 мм./Стр. 92



Вера 160/Vega 160  
160x370 мм./Стр. 93



Условные обозначения/Reference designation:



дополнительное отверстие/  
additinal hole



мойка оборачиваемая/  
wrap-around sink

40

размер кухонного блока/  
kitchen cabinet

Fg

исполнение в материале Florengan/  
Florengan material



не смачиваемая поверхность/  
non wetted surface

Fs

исполнение в материале Florensil/  
Florensil material

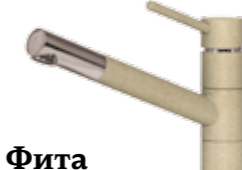
## СМЕСИТЕЛИ FLORENTINA® KITCHEN TAPS



**Сигма**  
Sigma  
Стр. 95



**Гамма**  
Gamma  
Стр. 96



**Фита**  
Fita  
Стр. 97



**Омега**  
Omega  
Стр. 98



**Альфа**  
Alfa  
Стр. 99



**Вита**  
Vita  
Стр. 100



**Дельта**  
Delta  
Стр. 101



**Клио ИТ**  
Klio IT  
Стр. 102



**Ита AV**  
Ita AV  
Стр. 102



**Арес**  
Ares  
Стр. 103



**Тау**  
Tau  
Стр. 104



**Новинка**  
**Тироль AV**  
Tyrol AV  
Стр. 105



Новинка

**Кухонные смесители**  
**серии FL/**  
Kitchen taps FL line  
стр.106/р.106

## ДОЗАТОР FLORENTINA® KITCHEN DISPENSER



- Объем емкости для моющего средства 300 мл.
- Отверстие для монтажа d 35мм.
- Подходит к мойкам, имеющим дополнительное отверстие.












# ДОСКИ

## KITCHEN BOARDS

Липси 600 Липси 820	Модель 1037	Нире 480 Вега 300 Вега 360 Вега 400 Вега 500 Вега 335/160	Модель 2037	Липси 780 Веста	Модель 3038
Липси 460	Модель 3040	Липси 650 Липси 780 Липси 580K Липси 760 Липси 780P Липси 860 Арона 860	Модель 3044	Таис 615 Нире 760 Таис 760 Гаттинара 780 Липси 660 Нире 630K Нире 760K Липси 780K Нире 860K Касси 780 Липси 980C	Модель 3543
Никосия Родос 580 Родос 620	Модель 4000	Лотос 510	Модель 4025	Эльба Лотос 780 Родос 760	Модель 4400
Крит 780A Крит 860	Модель 5042	Селена	Модель 5049	Таис 615 Родос 620 Нире 760, Таис 760 Липси 650 Липси 660 Липси 760 Липси 780 Липси 580K Липси 820 Нире 630K Нире 760K Липси 780P Липси 780K Липси 860 Арона 860 Нире 860K Касси 780 Россана	Модель 9010 Устанавливается поперек мойки на всю ширину (510 мм).
Адрия	Модель 2045	Бомбей	Модель 5044		
Модель входит в комплект мойки		Модель входит в комплект мойки			
Вилладжио	Модель 3041				
Модель входит в комплект мойки					

# ОТВОДНАЯ АРМАТУРА

## SINK ACCESSORIES

Отводная арматура с выпуском d90 с переливом. Цвет - хром.	Отводная арматура с выпуском для двух разноуровневых чаш d90 с переливом. Цвет - хром.	Отводная арматура с выпуском для двух одноуровневых чаш d90 с переливом. Цвет - хром.	Отводная арматура для двух разноуровневых чаш с выпусками 2 1/2" (d60мм) и 3 1/2" (d90мм) и горизонтальным переливом 2,48" (d63 мм). Цвет - хром.
			
Входит в комплект мойки	Входит в комплект мойки	Входит в комплект мойки	Входит в комплект мойки Капри
Отводная арматура с выпуском d90 и горизонтальным переливом 2,48" (d63 мм). Цвет - хром.	Отводная арматура для двух разноуровневых чаш с выпусками 2 1/2" (d60мм) и двумя переливами. Цвет - хром.	Отводная арматура для двух разноуровневых чаш с выпусками 2 1/2" (d60мм) и 3 1/2" (d90мм) и переливом. Цвет - хром.	Отводная арматура с чашей 3 1/2" (d90мм) и горизонтальным переливом 1 3/5" (d36 мм). Цвет - хром.
			
Входит в комплект мойки Крит 780	Входит в комплект мойки Селена	Входит в комплект мойки Сардиния	Входит в комплект мойки Липси 980C
Чаша 3 1/2" (d90мм), клапан автомат и перелив. Цвет - хром. Артикул 2605-L	Чаша 3 1/2" (d90мм), клапан автомат и перелив. Цвет - античная латунь. Артикул 2670-F-PIRITE.	Чаша 3 1/2" (d90мм), перелив. Цвет - античная латунь. Артикул 670-F-PIRITE	
			
Дополнительная опция	Дополнительная опция	Дополнительная опция	



Florengran®



*Бежевый*



*Песочный*



*Чёрный*



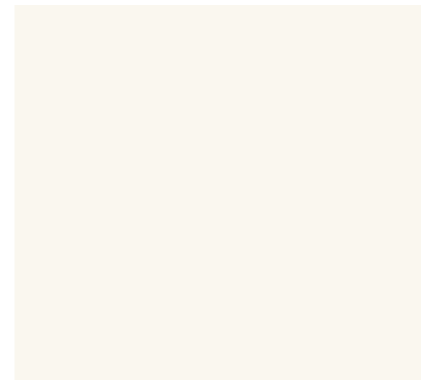
*Коричневый*

# ЦВЕТА COLORS

Печатное изображение не гарантирует нюансы цветопередачи.  
Возможны отличия печатного изображения от оригинала.



Florensil® и Florensil metallic®



*Жасмин*



*Шампань*



*Грей*



*Антрацит*



*Мокко*



*Капутино*

Новинка





ОТ ИДЕИ  
FROM idea

ДО  
РЕАЛИЗАЦИИ  
TO implementation





Владимир Копченов  
Доктор технических наук  
Руководитель компании  
*Dr. Vladimir Koptchenov*  
*Head of the Company*

**Мы работаем для Вас. Мы находим практические решения, отвечающие  
Вашим потребностям.  
Ваше удовольствие - наша цель. Мы - FLORENTINA.**

**We are working for You. We find the practical solutions, that correspond to Your needs.  
Your pleasure is our object. We are FLORENTINA.**



Оксана Шитикова  
Заместитель руководителя компании  
*Oksana Shitikova*  
*Deputy Director*



Игорь Копченов  
Директор производства  
*Igor Koptchenov*  
*Director of Production*



Юрий Игнатович  
Главный технолог  
*Yuriy Ignatovich*  
*Chief Technologist*



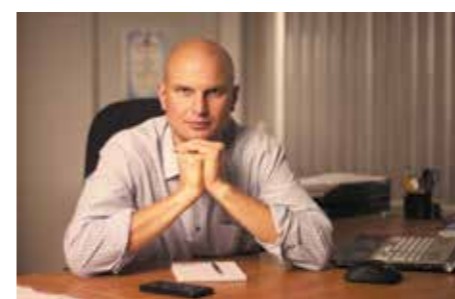
Елена Иосифиди  
Финансовый директор  
*Elena Iosifidi*  
*Finance Director*



Валентин Климов  
Руководитель отдела продаж  
*Valentin Klimov*  
*Head of Sales Department*



Екатерина Ковалевская  
Руководитель юридического отдела  
*Ekaterina Kovalevskaya*  
*Head of Legal Department*



Александр Павлов  
Руководитель отдела развития  
*Aleksandr Pavlov*  
*Head of Development Department*



Наталья Внукова  
Руководитель отдела маркетинга  
и рекламы  
*Nataliya Vnukova*  
*Head of Marketing and Publicity Department*



Екатерина Крамарова  
Бренд-менеджер  
*Ekaterina Kramarova*  
*Brand Manager*



Марина Семенова  
Руководитель отдела снабжения  
*Marina Semenova*  
*Head of Supply Department*



Алена Игнатович  
Заместитель руководителя компании  
*Alyena Ignatovich*  
*Deputy Director of the Company*



Юрий Стрижов  
Начальник модельного участка  
*Yuriy Strizhov*  
*Head of Mould Department*



Наталья Чернякова  
Руководитель планового отдела  
*Nataliya Chernyakova*  
*Head of Planning Department*



Юрий Антонов  
Главный инженер  
*Yuriy Antonov*  
*Chief Engineer*



Сергей Бига  
Заместитель директора производства  
*Sergey Biga*  
*Deputy Director on Production*



КОМПОЗИТЫ  
QUARTZ  
NATURAL MINERAL  
SiO<sub>2</sub>  
КВАРЦ  
ПРИРОДНЫЙ  
МИНЕРАЛ



## КОМПОЗИТЫ FLORENTINA© COMPOSITES

### Экскурс в историю

*История возникновения искусственных композитных материалов восходит к истокам цивилизации, когда человек начал сознательно конструировать новейшие материалы.*

*Первые упоминания о саманных кирпичах можно найти в Библии. В Египте и Месопотамии строили речные суда из тростника, пропитанного битумом (прототип современных маломерных судов из стеклопластиков). Изготовление мумий в Египте можно считать первым примером ленточной намотки ткани, пропитанной смолой. В Древней Индии деревянные стволы пушек обматывали лианами, а также пропитывали смолами, которые отверждались месяцами, однако дальность и точность стрельбы из такого орудия, лёгкость его транспортирования давали неоспоримое преимущество.*

*Ярким примером эффективного применения композитов уже в средние века является использование в войсках Чингисхана (а позже и в Европе) двухслойных конструкций лука, наружная и внутренняя части которого были изготовлены из различных пород древесины и затем склеены.*

*Настоящий бум в современном материаловедении начался ближе к середине XX столетия.*

### A retrospective journey into the history

*The history of artificial composite materials dates back to the origins of civilization, when a man began to consciously design the newest materials.*

*The first references of adobe bricks can be found in the Bible. River boats made of reeds, impregnated with bitumen, were built in Egypt and Mesopotamia (a prototype of modern small boats made of fiberglass). Making mummies in Egypt can be considered the first example of a tape winding of fabric impregnated with resin. In ancient India, wooden trunks of cannons were wrapped with vines and impregnated with resins, which were curing for months, but the range and accuracy of such weapon, the ease of its transportation served as a distinct advantage.*

*A prime example of effective use of composites in the Middle Ages is the use of bows in the troops of Genghis Khan (and later in Europe) with bilayer structures, the outer and the inner parts of which were made from different types of wood and then glued together.*

*This boom in modern material science began around the middle of the twentieth century.*



## Формула композитного материала.

Современные композиты состоят из двух или более компонентов, которые существенно отличаются по свойствам, а их сочетание даёт некий синергический эффект, который не всегда можно предусмотреть заранее.

Обычно один компонент образует непрерывную фазу, которая называется матрицей, другой — является наполнителем. Между ними создается адгезионное взаимодействие. Таким образом свойства конечного композита определяются матрицей, наполнителем и межфазной границей.

«Правильный» композит условно можно представить формулой

$$1 + 1 = 3,$$

то есть, свойства конечного материала выше аналогичных свойств его отдельных составляющих и их прямого сложения.

А «неправильный» —  $1+1<2$ . Это означает, что в «неправильном» композите свойства его отдельных компонентов не суммируются, а в ряде случаев конечные свойства материала уступают свойствам составляющих композита.

## Матрица

В качестве полимерной матрицы композитов FLORENTINA© используются специальные метакрилированные полиэфирные смолы, являющиеся разработкой нашего научно-технологического центра. Такие смолы являются термореактивными и по многим своим свойствам превосходят как чистые полиэфирные, так и термопластичные метакриловые смолы, используемые в производстве кухонных моек. Они превосходят их по:

- механической прочности;
- поверхностной твердости;
- стойкости к органическим растворителям;
- термостойкости.

Композиты FLORENTINA - «ПРАВИЛЬНЫЕ».

## The composite material formula

Modern composites consist of two or more components which differ greatly in their properties, and their combination provides a synergistic effect that cannot always be foreseen.

Typically, one component forms a continuous phase, which is called the matrix, the other is the filler. An adhesive interaction is created between them. Thus, the properties of the final composite are determined by the matrix, the filler and the inter-phase boundary.

The “Right” composite can be presented by the formula

$$1 + 1 = 3$$

that is, the properties of the final material are higher than the similar properties of its individual components and their direct addition.

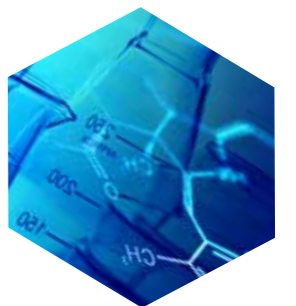
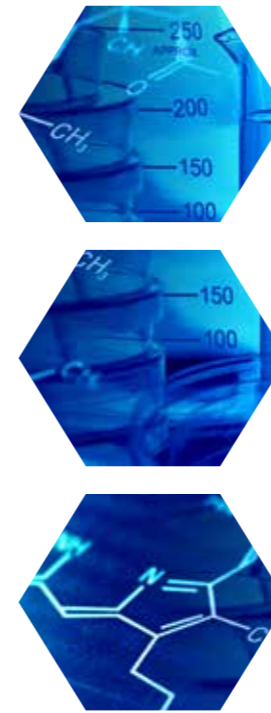
And the “wrong” composite formula is  $1+1<2$ . It means that properties of its individual components in the “wrong” composite are not summed up, and in some cases the final properties of the material are inferior to the properties of the components of the composite.

## Matrix

As a polymer matrix for FLORENTINA © composites special methacrylated polyester resins are used, which are the development of our scientific and technological center. Such resins are thermosetting, and in many of their properties are superior to pure polyesters and thermoplastic methacrylic resins used by most manufacturing companies of kitchen sinks. They are superior to them in the following properties:

- mechanical strength;
- surface hardness;
- resistance to organic solvents;
- thermal stability.

Composites FLORENTINA Are «Right».



## Наполнители.

В качестве наполнителей для изготовления кухонных моек используется молотый минерал – кварцевый песок (SiO<sub>2</sub>). Этот минерал обладает высокой твердостью (7 по шкале Мооса), что обеспечивает хорошую износостойкость поверхности моек. Использование же в составе наполнителя микрокристаллитов с высочайшей удельной площадью поверхности позволяет в том числе и обеспечивать высокую механическую прочность конечного материала.

## Эффект самоочищающейся поверхности.

Представьте себе во что превратилась бы растительность вдоль оживлённых автомобильных трасс, если бы природой не был заложен эффект самоочищения. Прошёл дождь, и опять листва и плоды чистые. А кто не ощущал лёгкую маслянистость на поверхности свежего яблока, вызревающего на дереве? Все загрязнения регулярно удаляются благодаря воздействию дождя. А секрет этого эффекта заключается в гидрофобизации поверхности листьев и плодов в живой природе. Это явление принято называть «эффектом лотоса».

Аналогичный эффект воспроизведен в нашем НТЦ. Специальные гидрофобизирующие добавки интегрированы в структуру композита, что позволяет поверхности мойки оставаться чистой при достаточно лёгком воздействии губки и обычных моющих средств. Причём этот эффект остаётся неизменным в течение всего срока службы изделия. Капли воды и грязи плохо смачивают поверхность, и изделие при его регулярной чистке остаётся более чистым и свежим в течение всего срока службы. \*



## Антибактериальная защита.

В процессе эксплуатации мойки на её поверхности могут развиваться бактерии, результатом жизнедеятельности которых может быть появление плесени, пятен и неприятного запаха.

В структуру материалов Florengran© и Florensil© введены специальные антибактериальные защитные комплексы на основе серебра. В результате этого свежесть и гигиена рабочей поверхности сохраняются на протяжении всего срока службы мойки.

## Межфазные границы.

Для получения «правильного» композита помимо высоких свойств отдельных его компонентов необходимо обеспечить химическое сродство полимерной матрицы и наполнителя на межфазной границе. С этой целью в состав материала вводятся специальные целевые добавки-аппреты, позволяющие сблизить поверхностные энергии полимера и наполнителя для обеспечения максимальной смачиваемости и получения максимальной адгезии на межфазной границе.

Если этого не обеспечить, то между поверхностью частички наполнителя и полимерной матрицей формируется плёнка из газов и конденсированной жидкой среды. В результате, после отверждения композита, частички наполнителя будут отделены от полимерной матрицы, что приводит к снижению механической прочности, долговечности и ряда физических и химических свойств изделия. Прочность композита будет ниже, чем прочность монолитного чистого полимера.

Межфазная граница в литом композите составляет 5-20 нанометров, и именно она во многом определяет конечные свойства материала. Правильно формируя межфазную границу, мы создаем материал, превосходящий по своим свойствам природные материалы.

\* - Мойки данного типа выпускаются ограниченными сериями по специальному заказам.

## Fillers.

Quartz sand (SiO<sub>2</sub>), the mineral powder for the manufacturing of kitchen sinks, is used as filler. This mineral has high hardness (7 on Mohs' scale) that provides good durability of sink surface. The use of microcrystal iodides with high volume specific surface area as a filler allows providing a high mechanical strength of the final material.

## Effect of Self-cleaning Surface.

Imagine what vegetation along the busiest highways would look like if the self-cleaning effect was not laid down by nature. The rain has fallen, and foliage and fruits are clean again. And who does not feel a slight oiliness on the surface of a fresh apple growing ripe in a tree? All the dirt is regularly removed due to rain. The secret of this effect is hydrophobization of the surface of the leaves and fruits in nature.

This phenomenon is called the "lotus effect".

The same effect was developed at our R&D Center. Special hydrophobic additives are integrated into the composite structure, which allows the surface of the sink to remain clean at the light exposure to a sponge and usual detergents. Moreover, this effect remains unaltered throughout the whole service life of the product. Drops of water and dirt wet the surface poorly, and the product provided with regular cleaning remains cleaner and fresher during its whole service life.\*



\* - The sinks of this type are produced in limited series and on special orders.

## Antibacterial Protection.

Sinks while in operation can develop bacteria on its surface that can lead to the appearance of the mold, stains and odors.

Special antibacterial protection systems based on silver were introduced into the structure of Florensil© and Florengran© materials. As a result, the freshness and hygiene of the working surface are preserved throughout the whole service life of the sink.

## Inter-phase Boundaries.

In addition to the high properties of the individual components in order to get the "correct" composite it is necessary to provide the chemical affinity of the polymer matrix and the filler at the inter phase boundary. To achieve this aim, special purpose additives coupling agents are introduced into the material composition, that allows to bring the surface energies of the polymer and the filler closer to provide maximum wettability and maximum adhesion at the inter phase boundary.

If it is not ensured, the film of gas and condensed liquid medium is formed between the surface of the filler particles and the polymer matrix. As a result, after the curing of the composite, the filler particles will be separated from the polymer matrix, leading to a reduction of mechanical strength, durability and a number of physical and chemical properties of the product. The composite strength will be lower than the strength of pure polymer monolith.

The inter phase boundary in a molded composite is 5-5-20 nanometers, and it mostly determines the final properties of the material. Providing the correct organization of the inter phase boundary, we are creating the material with the properties superior to natural materials.



Florengran Песочный/Sand

## Fg FLORENGRAN

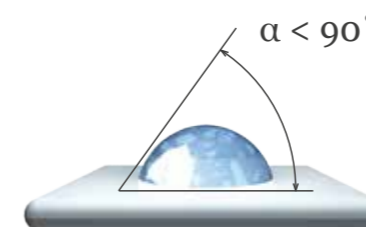
**Florengran**® — материал на основе метакрилированной полиэфирной смолы и наполнителя в виде молотого кварца (75%). Обладает высокой устойчивостью к ударам, механическим нагрузкам, истиранию, химическим реактивам, высокой температуре и термоударам. Имеет умеренную цветовую гамму, схожую с природными минералами, и характерную текстурированную поверхность.

*Florengran*® — is the material based on methacrylated polyester resin and filler in the form of ground quartz (75%). It has high resistance to blows, mechanical loads, abrasion, chemicals, high temperatures and thermal shocks. It has a moderate range of colors similar to natural minerals and distinctive textured surface.



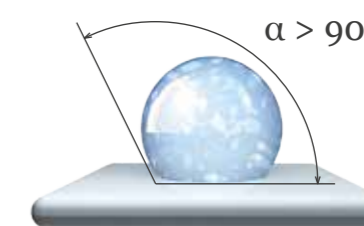
# ЭФФЕКТ ЛОТОСА

LOTUS EFFECT



При соприкосновении с поверхностью мойки без гидрофобизирующей защиты угол смачивания составляет менее  $90^\circ$ . Капли воды растекаются, увлажняя всю поверхность.

*In contact with the surface of the sink without water-repellent protection the wetting angle is less than  $90^\circ$ . Water droplets melt wetting the entire surface.*



На поверхностях моек с защитой Florentina© угол смачивания более  $90^\circ$ . Поэтому капли воды не растекаются, обеспечивая низкую степень увлажнения и загрязнения.

*On the surfaces of the sinks with Florentina © protection the wetting angle is more than  $90^\circ$ . Therefore, water droplets will not melt, providing a low degree of moisture and dirt.*



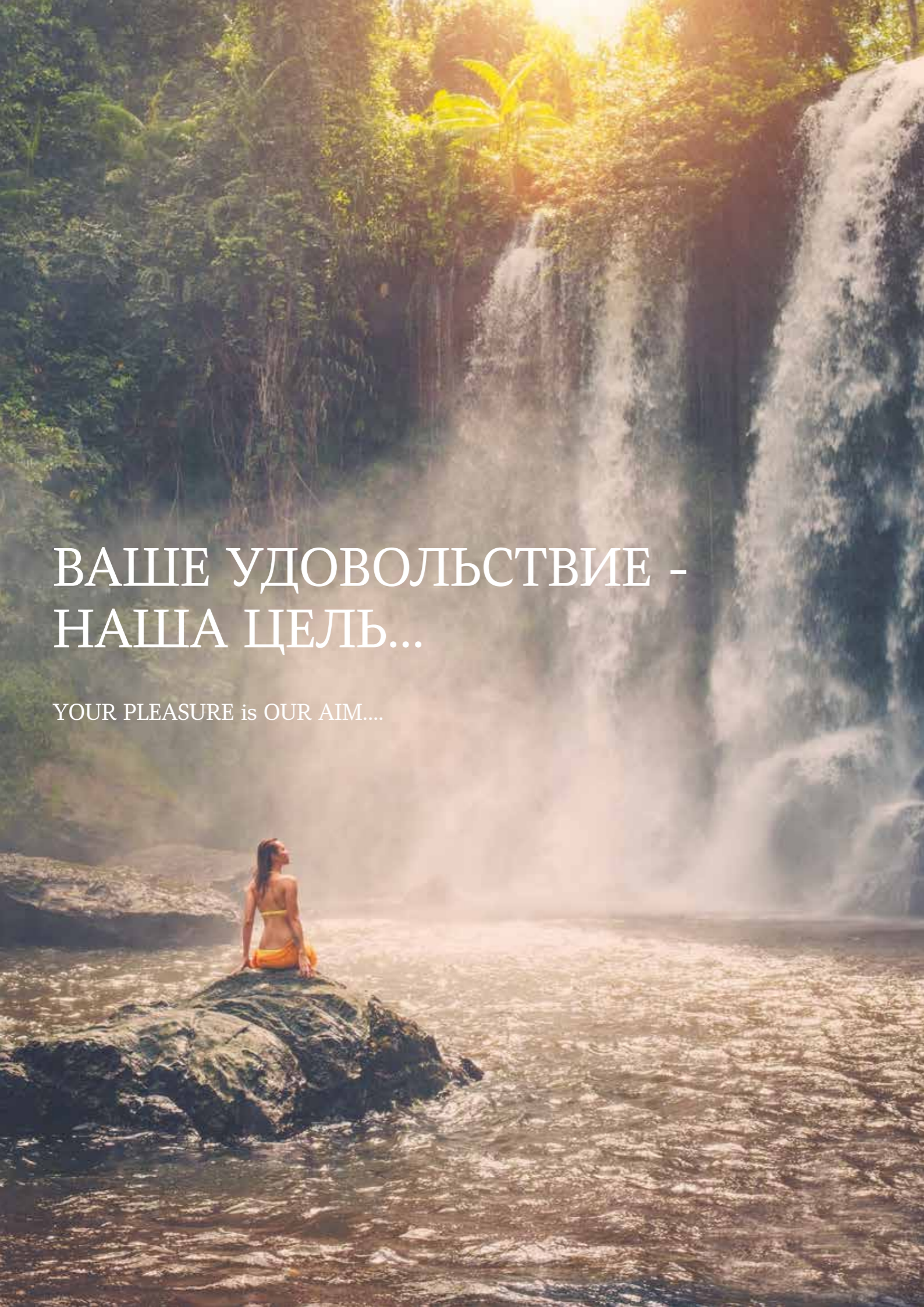
Florensil Шампань/Champagne

## Fs FLORENSIL

**Florensil**® — композитный материал на основе измельченных кварцев различной природы и особо прочного связующего полимера. Специальная модификация поверхности кварца и введение в состав наполнителя микрокристаллитов делают этот материал особо прочным и стойким к агрессивным внешним воздействиям. Обладает мелкой, шелковистой на ощупь структурой и цветовой палитрой как в умеренных, так и в ярких моноцветах.

*Florensil*® — is a new composite material based on crushed quartz of different nature and a highly durable polymer binder. The special modification of the quartz surface and the introduction of the microcrystal iodides in the filler make this material very durable and resistant to aggressive external influences. It has a fine structure, silky to the touch and color palette in moderate and bright monocolours.





# ВАШЕ УДОВОЛЬСТВИЕ - НАША ЦЕЛЬ...

YOUR PLEASURE is OUR AIM...

## ПОТРЕБИТЕЛЬСКИЕ КАЧЕСТВА МОЕК FLORENTINA© CONSUMER PROPERTIES



Композитные материалы FLORENTINA© стойки к истиранию и царапинам.

*FLORENTINA© composite materials are resistant to abrasion and scratches.*



Композитные материалы FLORENTINA© устойчивы к воздействию температуры в широком диапазоне.

*FLORENTINA© composite materials are resistant to a wide range of temperatures.*



Отсутствие пористости в композитных материалах FLORENTINA© позволяет удалять даже самые стойкие пятна.

*The lack of porosity in FLORENTINA© composite materials allows you to remove even the toughest stains.*



Композитные материалы FLORENTINA© отличаются высокой прочностью и ударостойкостью.

*FLORENTINA© composite materials have a high durability and blow resistance.*



Особый состав композитных материалов FLORENTINA© легко позволяет содержать мойку в чистоте, а в случае сильных загрязнений использовать практически любые чистящие средства.

*The special composition of the FLORENTINA© composite materials easily allows you to keep the sink clean and use almost any cleaning agents in case of heavy dirt accumulation.*



Композитные материалы FLORENTINA© абсолютно безопасны для пищевых продуктов.

*FLORENTINA© composite materials are absolutely safe for food.*

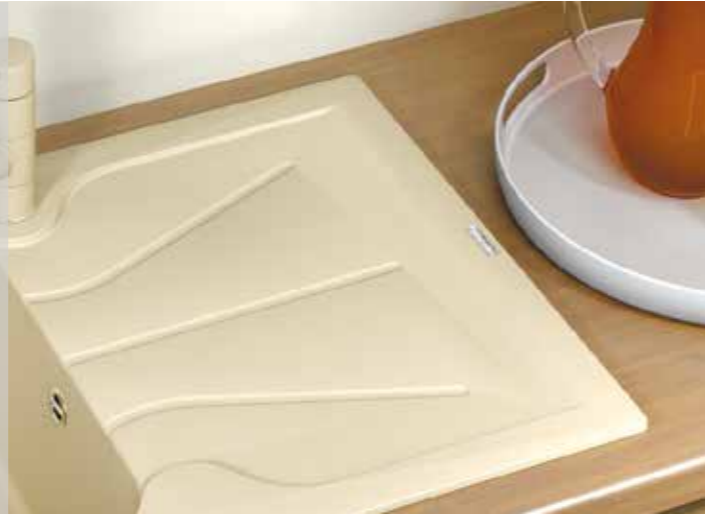


## ПРИ ВЫБОРЕ МОЙКИ УЧИТЫВАЙТЕ СЛЕДУЮЩИЕ ПАРАМЕТРЫ SINKS PARAMETERS

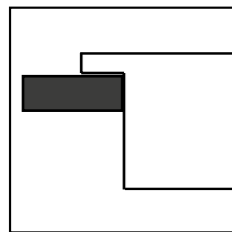
### РАЗМЕРНЫЙ РЯД/SIZE RANGE

Важным параметром при выборе изделия является ширина кухонного блока, в который будет установлена мойка. В информации для каждой мойки указан минимальный размер блока, в который эта мойка может быть установлена. Мы предлагаем следующий размерный ряд, см: 40, 45, 50, 60, 80, 90, 90x90, L-блок.

An important parameter in the selection of kitchen items is the width of the unit, where the sink will be installed. You can find the minimum unit size, where the sink can be installed in each sink description. We are offering the following range of sizes: 40, 45, 50, 60, 80, 90, 90x90, L-block.



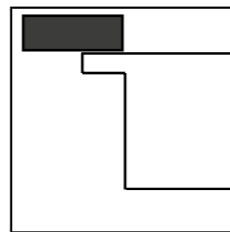
### СПОСОБЫ УСТАНОВКИ/INSTALLATION METHOD



Накладные мойки устанавливаются в кухонную столешницу сверху в вырез соответствующего размера и закрепляются приложенными зажимами. Это самый простой и быстрый способ монтажа.

Накладные мойки  
Top Mount Sinks

Top Mount Sinks are installed in the kitchen countertop cutout of the appropriate size and fixed with the terminals attached. This is the easiest and the fastest way to mount.

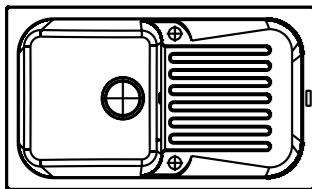


Мойки для монтажа под столешницу  
Undermount Sinks

Мойки устанавливаются под столешницу. Такой способ установки обеспечивает оптимальное использование пространства столешницы и дает возможность индивидуального подбора комбинаций чаш.

Sinks are installed under the countertop. This method of installation provides the optimum use of the countertop space and provides the opportunity of individual selection of bowl combinations.

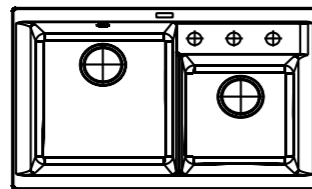
### ВОЗМОЖНЫЕ ИСПОЛНЕНИЯ МОЕК/ POSSIBLE SINK DESIGN STRATEGIES



Оборачиваемая/ Winding Sink

Мойку данного типа можно устанавливать чашей влево или вправо в зависимости от требований дизайна кухни.

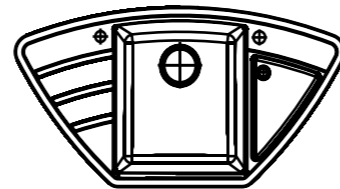
This type of sink can be installed with the bowl turned to the left or to the right, depending on the requirements of kitchen design.



Не оборачиваемая/ Non-winding Sink

Мойку данного типа можно устанавливать строго в заданном положении.

This type of sink can be installed in a strictly predetermined position.



Угловая/ Corner Sink

Мойка предназначена для установки в угловой блок. В зависимости от размеров возможна установка в линию.

This type of sink is meant to be installed in a corner unit. Depending on the dimensions it can be installed in a line.

## РЕКОМЕНДАЦИИ ПО УХОДУ ЗА МОЙКОЙ RECOMMENDATIONS FOR CARE

Для того, чтобы композитная мойка находилась в первозданном виде и радовала Вас своим внешним видом в течении длительного времени, необходимо соблюдать несложные правила ухода за ней.

Прежде всего, после эксплуатации мойку необходимо помыть с использованием обычного моющего средства для посуды (типа Fairy). Тем самым происходит удаление остатков жира и окрашивающих веществ. С поверхности мойки необходимо тряпкой или губкой удалить остатки воды. Эту операцию желательно сделать, чтобы при высыхании «плохой» воды (известковой, железистой) не оставались белесые или желтоватые отложения в виде пятен или разводов. Если же подобный налет уже образовался, его необходимо удалить с помощью тряпочки, смоченной пищевой уксусной кислотой (уксус).

Для удаления сильных или застарелых загрязнений, а также следов от металлической посуды спокойно используйте сильнодействующие сантехнические средства, например, Доместос, Утенок и др.

Их необходимо нанести на поверхность мойки, выждать 3-5 минут и смыть теплой водой. Данную процедуру желательно повторять хотя бы один раз в месяц.

Использование абразивных порошков для очищения мойки нежелательно. Их частое применение будет приводить к более быстрому загрязнению мойки в дальнейшем.

Следует отметить особый случай загрязнения от высушенных агрессивных красящих жидкостей, таких как растворы йода, зеленки или чернил. Не стоит переживать. Они достаточно легко удаляются тряпочкой смоченной ацетоном, который можно приобрести в любом хозяйственном магазине.

Внутренняя структура материала мойки абсолютно одинакова по всей ее толщине. Именно вследствие этого при наличии заметных механических повреждений - выбоин, глубоких царапин и др. для восстановления поверхности следует провести ряд следующих действий:

- Обработайте локально поверхность с дефектом наждачной бумагой номиналом 180 ед..
- Протрите обработанное место тряпочкой, смоченной ацетоном.
- Протрите обработанное место тряпочкой, смоченной растительным маслом (оно всегда есть на кухне).
- Тщательно, насухо протрите обработанное место чистой тканью.
- И все. Эксплуатируйте мойку.

In order for a composite sink to remain in its original form and please you with its appearance for a long time, you must abide simple rules of its maintenance.

First of all, after the operation the sink must be washed with a normal detergent for dishes (such as Fairy). Thus, fat residues and colorants are removed. It is necessary to remove excess water from the surface of the sink with a cloth or a sponge. This procedure is desirable to do, so that there will not remain whitish or yellowish deposits like spots or streaks when «bad» water (lime, ferruginous water) dries up. If such a coating has already formed, it must be removed with a cloth dampened with food acetic acid (vinegar).

To remove stubborn or old stains, as well as traces of metal utensils, safely use strong plumbing liquids, such as Domestos, Duck and others.

They must be applied to the surface of the sink, then you should wait for 3-5 minutes and rinse it with warm water. This procedure is desirable to repeat at least once a month.

The use of abrasive powders for sink cleaning is not desirable. Their frequent use will lead to more rapid contamination of the sink later on.

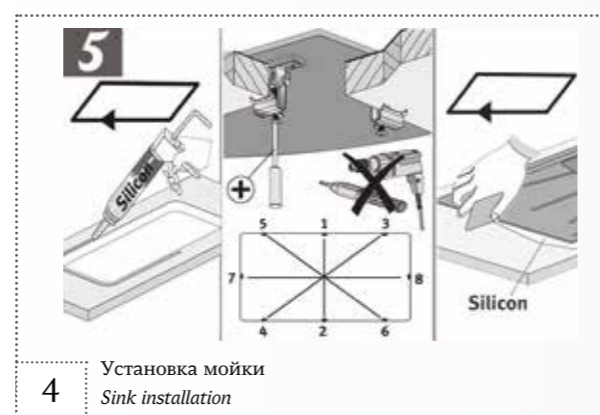
Note the special case of contamination due to dried aggressive dye liquids such as solutions of iodine, brilliant green or ink. Do not worry. They are fairly easy to remove with a cloth moistened with acetone, which can be purchased at any appliance store.

The internal structure of the sink material is exactly the same throughout its thickness. Therefore the following should be carried out to restore the surface in case of significant mechanical damage such as dents, deep scratches, etc.:

- Clean the faulty surface with polishing paper, its nominal value should be 180 units.
- Clean the faulty surface with a cloth soaked in acetone.
- Clean the faulty surface with a cloth moistened with oil (it is always there in the kitchen).
- Thoroughly dry the faulty surface with a clean cloth.
- That's all. Operate the sink.

Внимание! В 2017 году в продажу поступят специальные моющие средства Florentina для содержания моек в чистоте и защите от агрессивных химических сред и загрязняющих веществ.

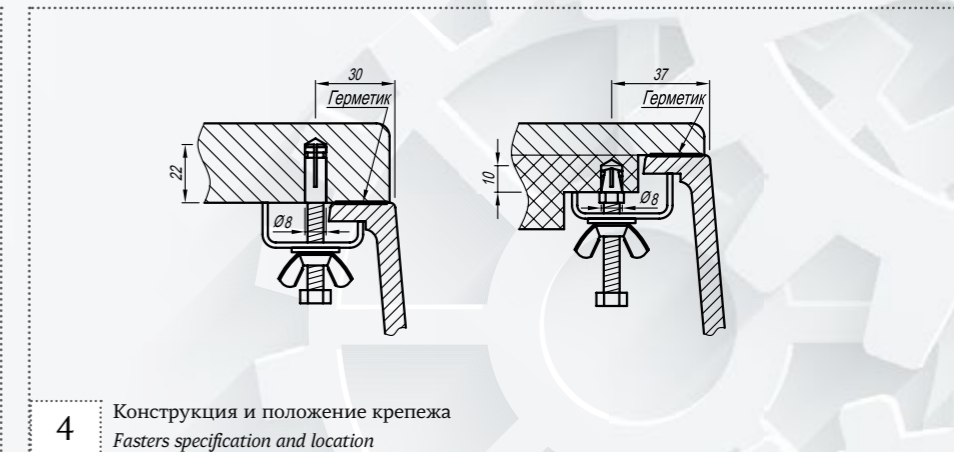
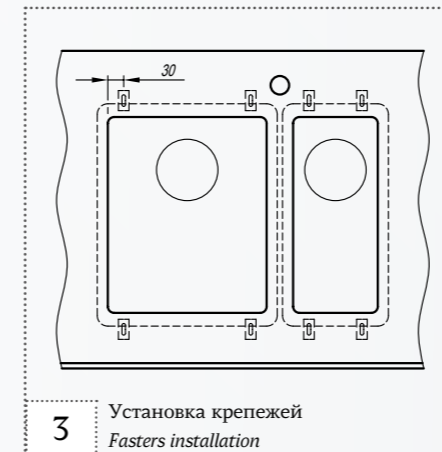
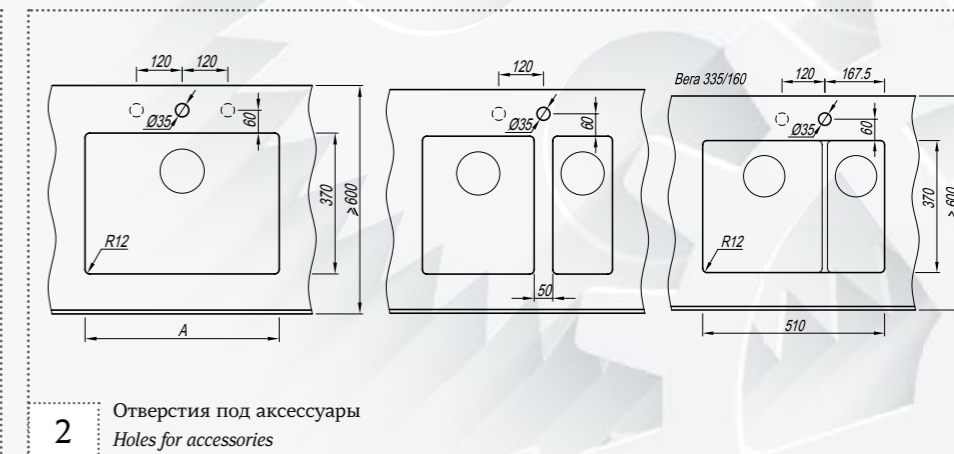
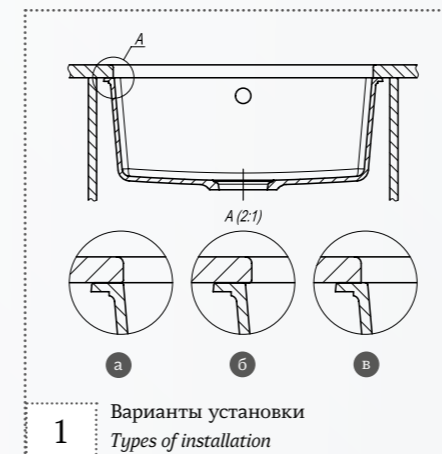
Накладные мойки/ Top Mount Sinks



Детальная инструкция по установке находится в комплекте к каждой мойке Florentina. Перед установкой мойки внимательно ознакомьтесь с техническим паспортом изделия.

Detailed specification for installation is in the Florentina sink set. Before installation read carefully the technical passport.

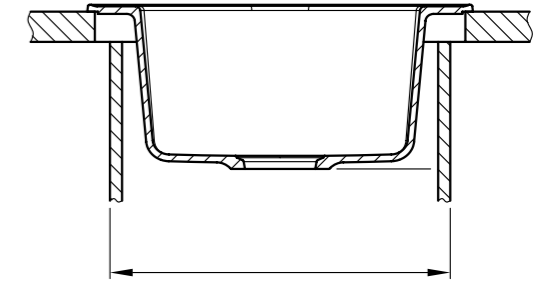
Мойки для подстольного монтажа/ Undermount sinks



Детальная инструкция по установке находится в комплекте к каждой мойке Florentina. Перед установкой мойки внимательно ознакомьтесь с техническим паспортом изделия.

Detailed specification for installation is in the Florentina sink set. Before installation read carefully the technical passport.

КУХОННЫЕ БЛОКИ  
*Kitchen cabinet*



← 40 →  
Стр./р. 34

← 45 →  
Стр./р. 35

← 50 →  
Стр./р. 45

← 60 →  
Стр./р. 52

← 80 →  
Стр./р. 66

← 90 →  
Стр./р. 75

← 90x90 →  
Стр. /р. 78

**L БЛОК**  
L block Стр. /р. 83



## ТАИС 615

Tais 615

- Компактная мойка с крылом;
- Отлично подходит для малогабаритной кухни;
- Модель оборачиваемая.

### Комплектация :

Отводная арматура с выпуском 3 1/2" (D=90 мм) и переливом.

40

### Варианты цвета/Colores



Жасмин Fs  
20.235.A0615.201



Шампань Fs  
20.235.A0615.202



Антрацит Fs  
20.235.A0615.302



Мокко Fs  
20.235.A0615.303



Грей Fs  
20.235.A0615.305



Бежевый Fg  
20.235.A0615.104



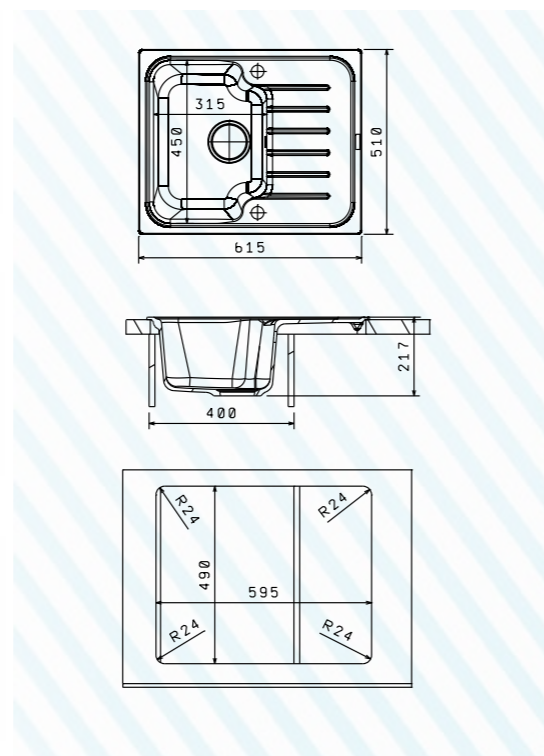
Коричневый Fg  
20.235.A0615.105



Песочный Fg  
20.235.A0615.107



Черный Fg  
20.235.A0615.102



Учитывать ширину пристенного канта при установке мойки возле стены или пенала.

### Аксессуары/Accessories



Дозатор для моющего средства  
Артикул 70.720.0000.номер цвета

Доска из массива бука

Артикул 3543

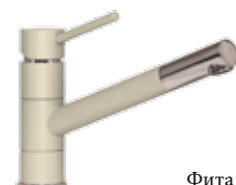


Артикул 9010

### Рекомендуемые смесители/Taps



Гамма



Фита



Омега

Логистическая информация : Картонная коробка (ДхШхВ) 703x596x274 ; 0,115м<sup>3</sup> ; брутто 14,3кг



## ЛИПСИ 460

Lipsi 460

- Компактная мойка с вместительной чашей;
- Дополнительные отверстия под аксессуары;
- Элегантный дизайн и практичность.

### Комплектация :

Отводная арматура с выпуском 3 1/2" (D=90 мм) и переливом.

45

### Варианты цвета/Colores



Жасмин Fs  
20.280.B0460.201



Шампань Fs  
20.280.B0460.202



Антрацит Fs  
20.280.B0460.302



Мокко Fs  
20.280.B0460.303



Грей Fs  
20.280.B0460.305



Бежевый Fg  
20.280.B0460.104



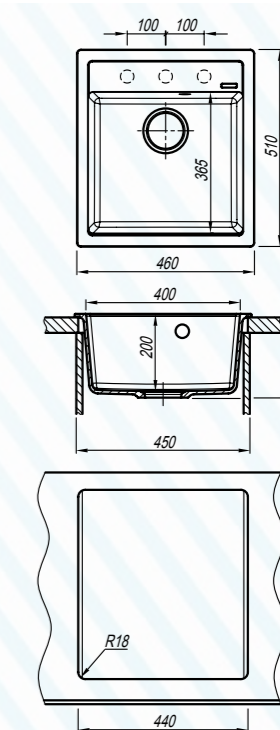
Коричневый Fg  
20.280.B0460.105



Песочный Fg  
20.280.B0460.107



Черный Fg  
20.280.B0460.102



Учитывать ширину пристенного канта при установке мойки возле стены или пенала.

### Аксессуары/Accessories



Дозатор для моющего средства  
Артикул 70.720.0000.номер цвета

Доска из массива бука

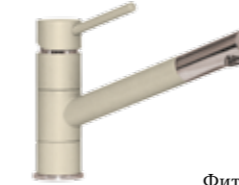
Артикул 3040



### Рекомендуемые смесители/Taps



Гамма



Фита



Сигма

Логистическая информация : Картонная коробка (ДхШхВ) 596x596x274 ; 0,097м<sup>3</sup> ; брутто 11,2кг





# НИРЕ 480

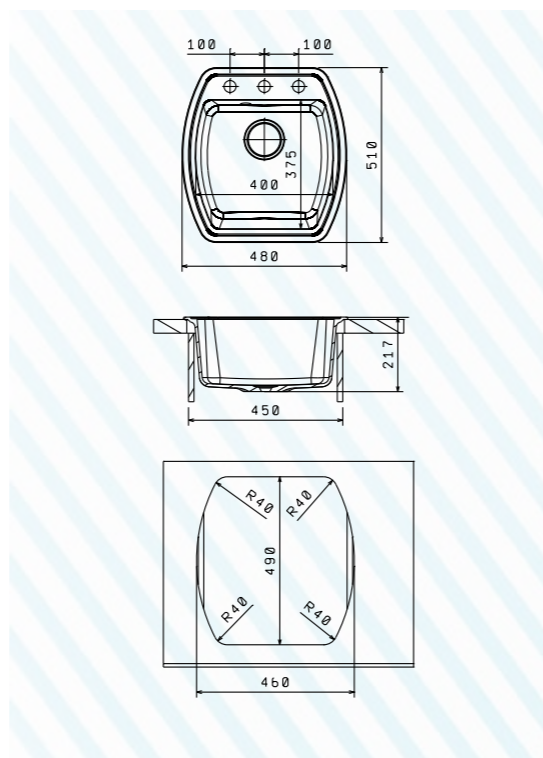
Nire 480

- Компактная мойка с вместительной чашей;
- Легкий и элегантный дизайн;
- Дополнительные отверстия под аксессуары.

**Комплектация :**  
Отводная арматура с выпуском 3 1/2" (D=90 мм) и переливом.

45

## Варианты цвета/Colores

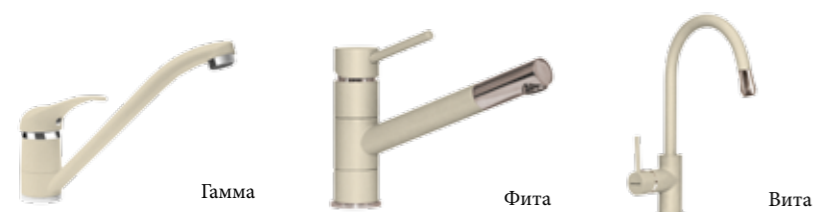


Учитывать ширину пристенного канта при установке мойки возле стены или пенала.

## Аксессуары/Accessories



## Рекомендуемые смесители/Taps



Логистическая информация : Картонная коробка (ДхШхВ) 596x596x274 ; 0,099м³ ; брутто 11,8кг



# КОРСИКА

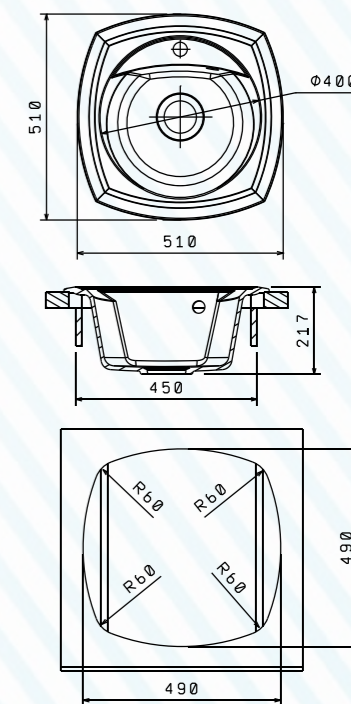
Korsika

- Графичная мойка, обрамленная рельефным бортом;
- Прекрасно подойдет для малогабаритной кухни.

**Комплектация :**  
Отводная арматура с выпуском 3 1/2" (D=90 мм) и переливом.

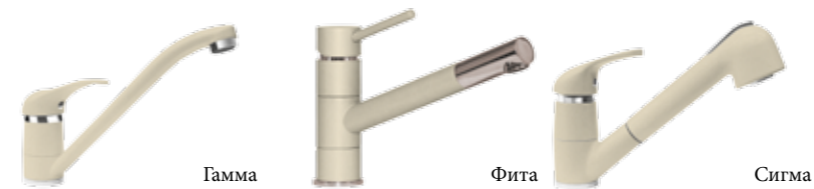
45

## Варианты цвета/Colores



Учитывать ширину пристенного канта при установке мойки возле стены или пенала.

## Рекомендуемые смесители/Taps



Логистическая информация : Картонная коробка (ДхШхВ) 583x566x274 ; 0,09м³ ; брутто 11,4кг





# НИКОСИЯ

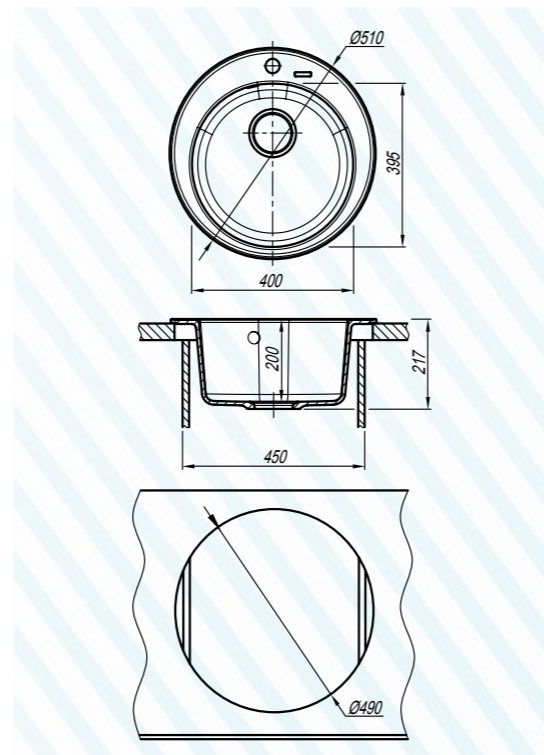
*Nikosiya*

- Классическая круглая мойка;
- Вместительная чаша позволит мыть посуду больших размеров;
- Отлично подходит для малогабаритной кухни.

**Комплектация :**  
Отводная арматура с выпуском 3 1/2" (D=90 мм) и переливом.

45

Варианты цвета/Colores



Учитывать ширину пристенного канта при установке мойки возле стены или пенала.

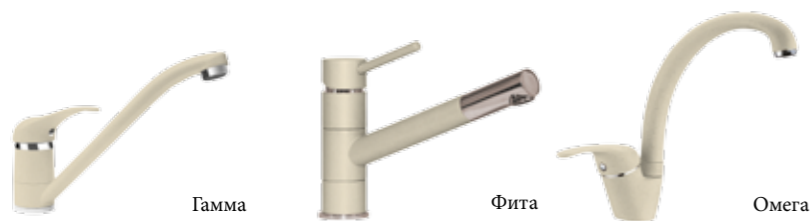
Аксессуары/Accessories



Доска из массива бука

Артикул 4000

Рекомендуемые смесители/Taps



Логистическая информация : Картонная коробка (ДхШхВ) 583x566x274 ; 0,09м³ ; брутто 10.7кг.



# ЛОТОС 510

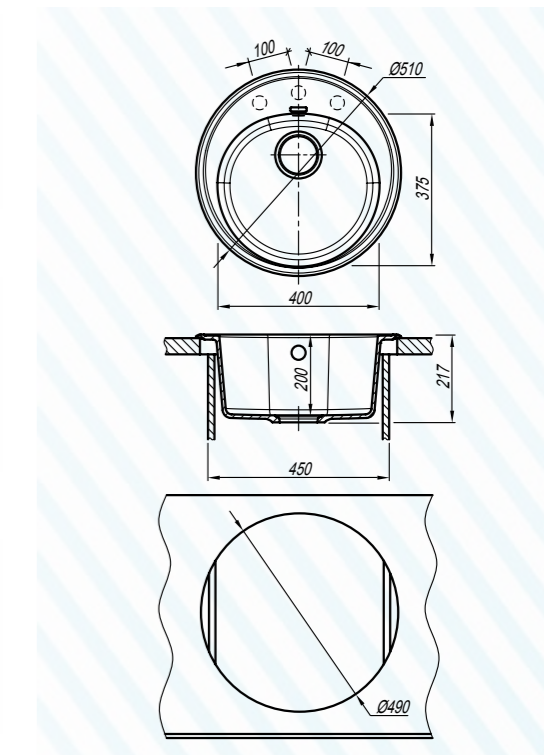
*Lotos 510*

- Классическая круглая мойка;
- Вместительная чаша позволит мыть посуду больших размеров;
- Предусмотрены дополнительные отверстия для установки аксессуаров.

**Комплектация :**  
Отводная арматура с выпуском 3 1/2" (D=90 мм) и переливом.

45

Варианты цвета/Colores



Учитывать ширину пристенного канта при установке мойки возле стены или пенала.

Аксессуары/Accessories

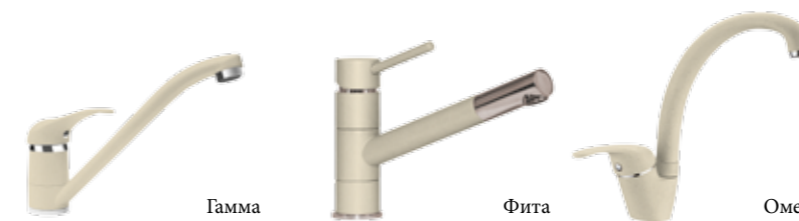


Дозатор для моющего средства  
Артикул 70.720.0000.номер цвета

Доска из массива бука

Артикул 4025

Рекомендуемые смесители/Taps



Логистическая информация : Картонная коробка (ДхШхВ) 583x566x274 ; 0,09м³ ; брутто 9,6 кг.





## РОДОС 580

Rodos 580

- Компактная мойка с вместительной чашей и крылом;
- Прекрасное решение для малогабаритной кухни;
- Модель оборачиваемая.

### Комплектация :

Отводная арматура с выпуском 3 1/2" (D=90 мм) и переливом.



### Варианты цвета/Colores



Жасмин Fs  
20.240.B0580.201



Шампань Fs  
20.240.B0580.202



Антрацит Fs  
20.240.B0580.302



Мокко Fs  
20.240.B0580.303



Грей Fs  
20.240.B0580.305



Бежевый Fg  
20.240.B0580.104



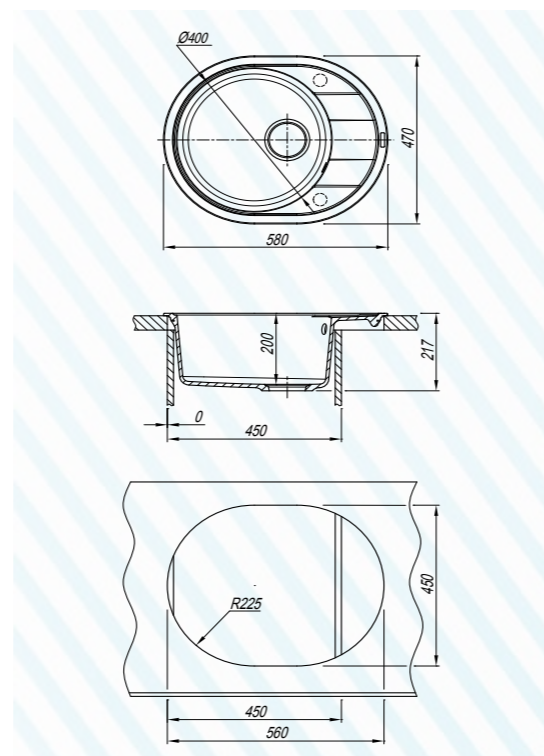
Коричневый Fg  
20.240.B0580.105



Песочный Fg  
20.240.B0580.107



Черный Fg  
20.240.B0580.102



Учитывать ширину пристенного канта при установке мойки возле стены или пенала.

### Аксессуары/Accessories



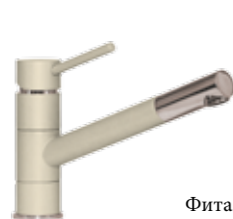
Дозатор для моющего средства  
Артикул 70.720.0000.номер цвета



Доска из массива бука

Артикул 4000

### Рекомендуемые смесители/Taps



Фита



Гамма



Омега

Логистическая информация : Картонная коробка (ДхШхВ) 703x566x274 ; 0,11м³ ; брутто 11,35кг



## РОДОС 620

Rodos 620

- Компактная мойка с вместительной чашей и увеличенным крылом;
- Прекрасное решение для малогабаритной кухни;
- Модель оборачиваемая.

### Комплектация :

Отводная арматура с выпуском 3 1/2" (D=90 мм) и переливом.



### Варианты цвета/Colores



Жасмин Fs  
20.245.B0620.201



Шампань Fs  
20.245.B0620.202



Антрацит Fs  
20.245.B0620.302



Мокко Fs  
20.245.B0620.303



Грей Fs  
20.245.B0620.305



Бежевый Fg  
20.245.B0620.104



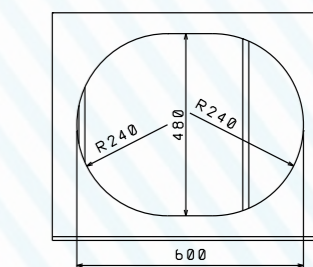
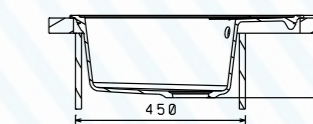
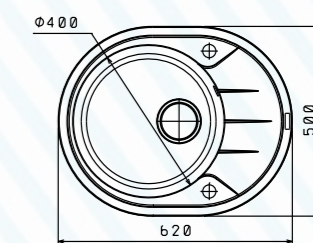
Коричневый Fg  
20.245.B0620.105



Песочный Fg  
20.245.B0620.107



Черный Fg  
20.245.B0620.102



Учитывать ширину пристенного канта при установке мойки возле стены или пенала.

### Аксессуары/Accessories



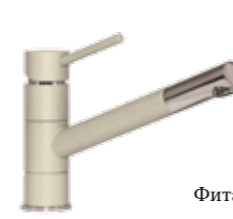
Дозатор для моющего средства  
Артикул 70.720.0000.номер цвета



Доска из массива бука

Артикул 4000

### Рекомендуемые смесители/Taps



Фита



Гамма



Омега

Логистическая информация : Картонная коробка (ДхШхВ) 703x566x274 ; 0,109м³ ; брутто 11,9кг





# НИРЕ 760

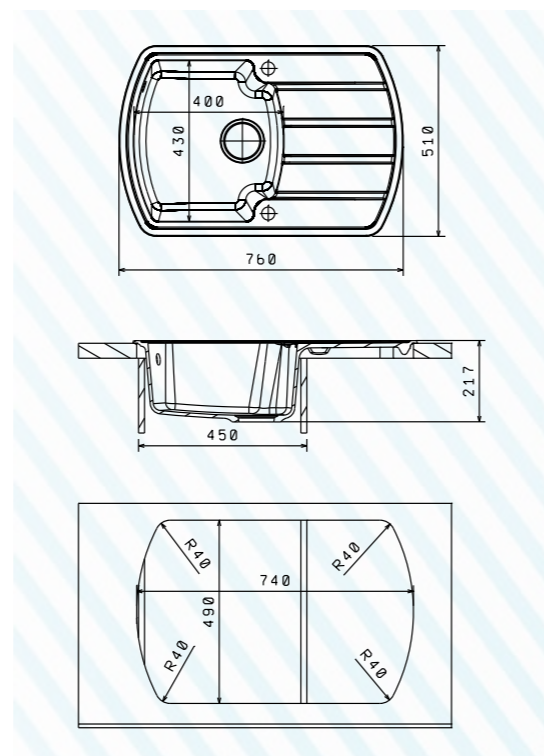
Nire 760

- Классическая мойка с чашей и крылом;
- Функциональное крыло с переходом в чашу;
- Модель оборачиваемая.

**Комплектация :**  
Отводная арматура с выпуском 3 1/2" (D=90 мм) и переливом.

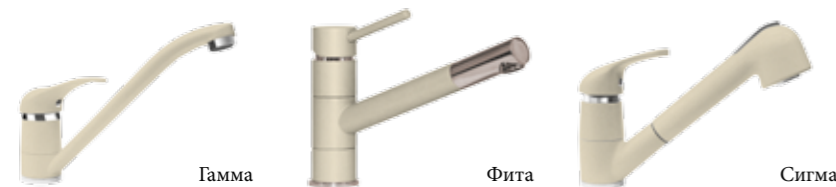


## Варианты цвета/Colores



Учитывать ширину пристенного канта при установке мойки возле стены или пенала.

## Рекомендуемые смесители/Taps



Логистическая информация : Картонная коробка (ДхШхВ) 833x596x274 ; 0,136м³ ; брутто 15,5кг



## Аксессуары/Accessories



# ТАИС 760

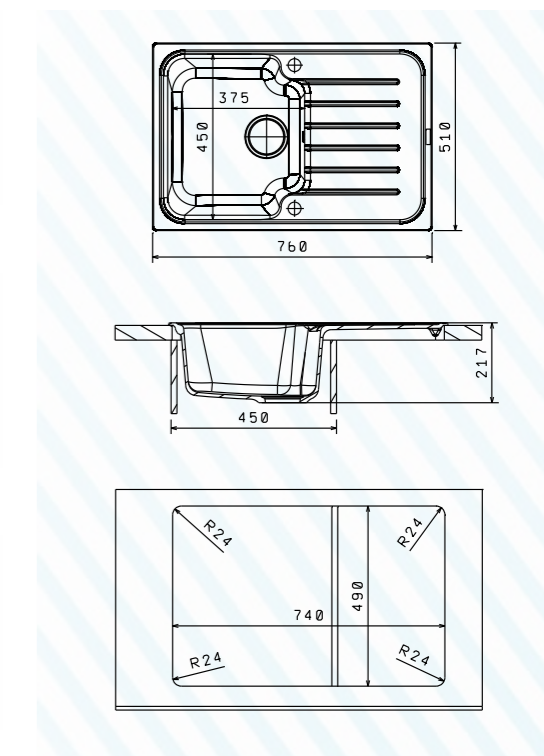
Tais 760

- Универсальная мойка под любой стиль кухни;
- Вместительная чаша с крылом;
- Модель оборачиваемая.

**Комплектация :**  
Отводная арматура с выпуском 3 1/2" (D=90 мм) и переливом.

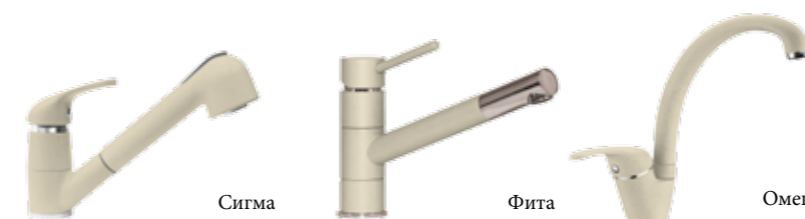


## Варианты цвета/Colores



Учитывать ширину пристенного канта при установке мойки возле стены или пенала.

## Рекомендуемые смесители/Taps



Логистическая информация : Картонная коробка (ДхШхВ) 833x596x274 ; 0,136м³ ; брутто 15,9кг



## Аксессуары/Accessories







## ГАТТИНАРА 780

Gattinara 780

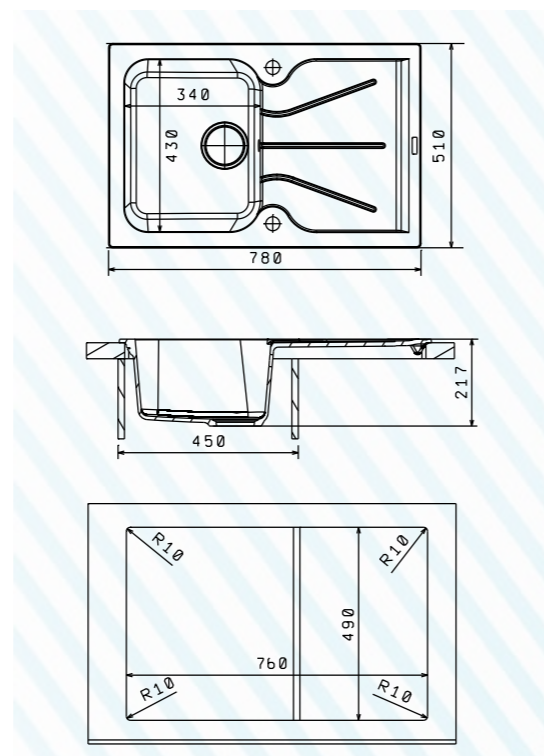
- Современная стильная мойка;
- Большое крыло создает дополнительное рабочее пространство;
- Модель оборачиваемая.

### Комплектация :

Отводная арматура с выпуском 3 1/2" (D=90 мм) и переливом.

45

### Варианты цвета/Colores



Учитывать ширину пристенного канта при установке мойки возле стены или пенала.

### Аксессуары/Accessories



Дозатор для моющего средства  
Артикул 70.720.0000.номер цвета

Доска из массива бука

Артикул 3543

Артикул 9010

### Рекомендуемые смесители/Taps



Логистическая информация : Картонная коробка (ДхШхВ) 853x596x274 ; 0,14м³ ; брутто 11,8кг



## ЭЛЬБА

Elba

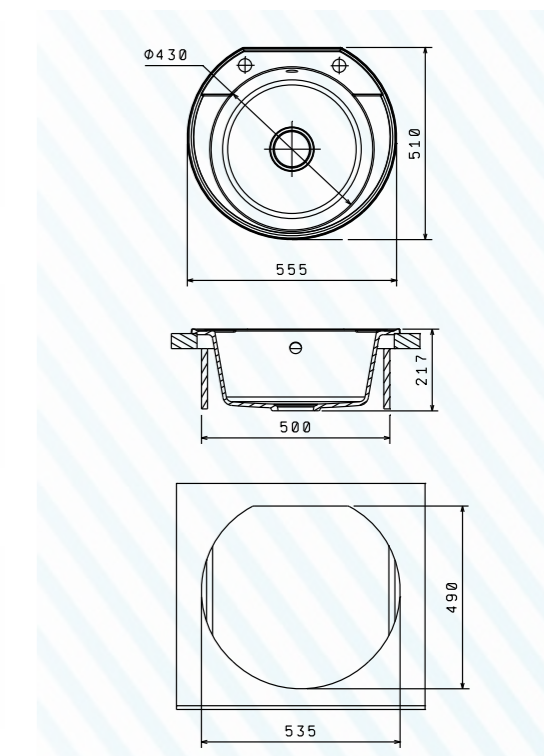
- Круглая мойка в современном дизайне;
- Удобная просторная чаша;
- Дополнительное отверстие под аксессуары.

### Комплектация :

Отводная арматура с выпуском 3 1/2" (D=90 мм) и переливом.

50

### Варианты цвета/Colores



Учитывать ширину пристенного канта при установке мойки возле стены или пенала.

### Аксессуары/Accessories

### Рекомендуемые смесители/Taps



Логистическая информация : Картонная коробка (ДхШхВ) 628x566x274 ; 0,097м³ ; брутто 12кг





## ЛИПСИ 650

Lipsi 650

- Компактная мойка с чашей и крылом;
- Элегантный минималистский дизайн;
- Модель оборачиваемая.

### Комплектация :

Отводная арматура с выпуском 3 1/2" (D=90 мм) и переливом.



Варианты цвета/Colores



Жасмин Fs  
20.125.C0650.201



Шампань Fs  
20.125.C0650.202



Антрацит Fs  
20.125.C0650.302



Мокко Fs  
20.125.C0650.303



Грей Fs  
20.125.C0650.305



Бежевый Fg  
20.125.C0650.104



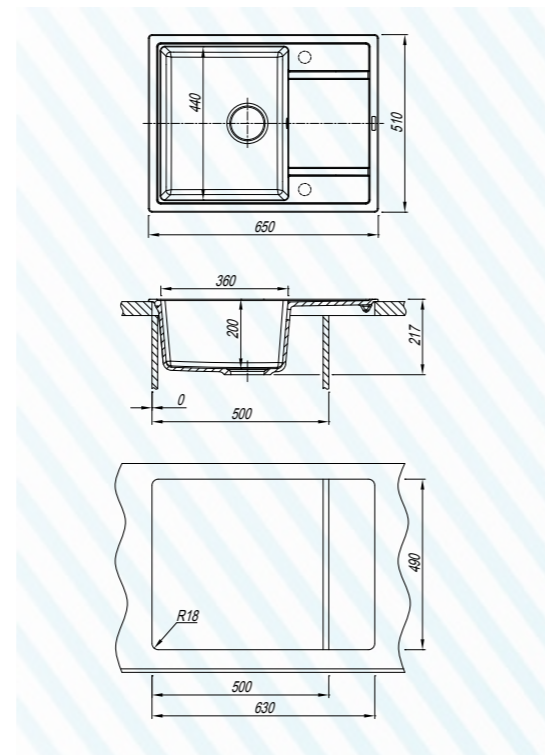
Коричневый Fg  
20.125.C0650.105



Песочный Fg  
20.125.C0650.107



Черный Fg  
20.125.C0650.102



Учитывать ширину пристенного канта при установке мойки возле стены или пенала.

### Аксессуары/Accessories



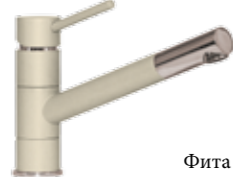
Дозатор для моющего средства  
Артикул 70.720.0000.номер цвета

Доска из массива бука

Артикул 3044

Артикул 9010

### Рекомендуемые смесители/Taps



Фита



Гамма



Дельта

Логистическая информация : Картонная коробка (ДхШхВ) 723x596x274 ; 0,118м³ ; брутто 14,9кг



## ЛИПСИ 660

Lipsi 660

- Функциональная мойка с углубленным крылом;
- Удобна и практична в использовании;
- Модель оборачиваемая.

### Комплектация :

Отводная арматура с выпуском 3 1/2" (D=90 мм) и переливом.



Варианты цвета/Colores



Жасмин Fs  
20.155.C0660.201



Шампань Fs  
20.155.C0660.202



Антрацит Fs  
20.155.C0660.302



Мокко Fs  
20.155.C0660.303



Грей Fs  
20.155.C0660.305



Бежевый Fg  
20.155.C0660.104



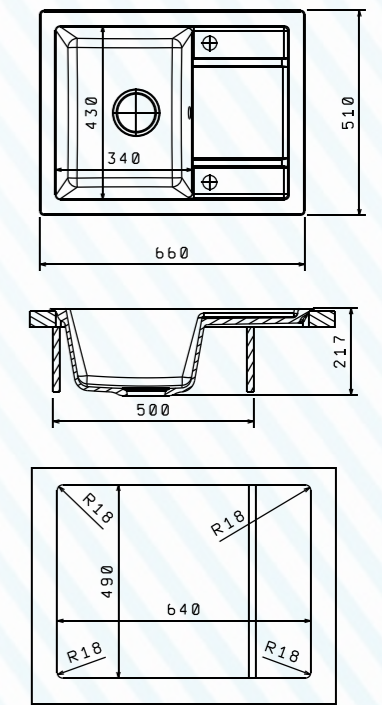
Коричневый Fg  
20.155.C0660.105



Песочный Fg  
20.155.C0660.107

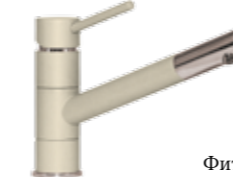


Черный Fg  
20.155.C0660.102



Учитывать ширину пристенного канта при установке мойки возле стены или пенала.

### Рекомендуемые смесители/Taps



Фита



Гамма



Дельта

Логистическая информация : Картонная коробка (ДхШхВ) 733x596x274 ; 0,12м³ ; брутто 16кг



### Аксессуары/Accessories



Дозатор для моющего средства  
Артикул 70.720.0000.номер цвета

Доска из массива бука

Артикул 3543

Артикул 9010



## ЛИПСИ 760

Lipsi 760

- Мойка с углублённым крылом;
- Классический, проверенный временем дизайн;
- Модель оборачиваемая.

### Комплектация :

Отводная арматура с выпуском 3 1/2" (D=90 мм) и переливом.



### Варианты цвета/Colores



Жасмин Fs  
20.160.D0760.201



Шампань Fs  
20.160.D0760.202



Антрацит Fs  
20.160.D0760.302



Мокко Fs  
20.160.D0760.303



Грей Fs  
20.160.D0760.305



Бежевый Fg  
20.160.D0760.104



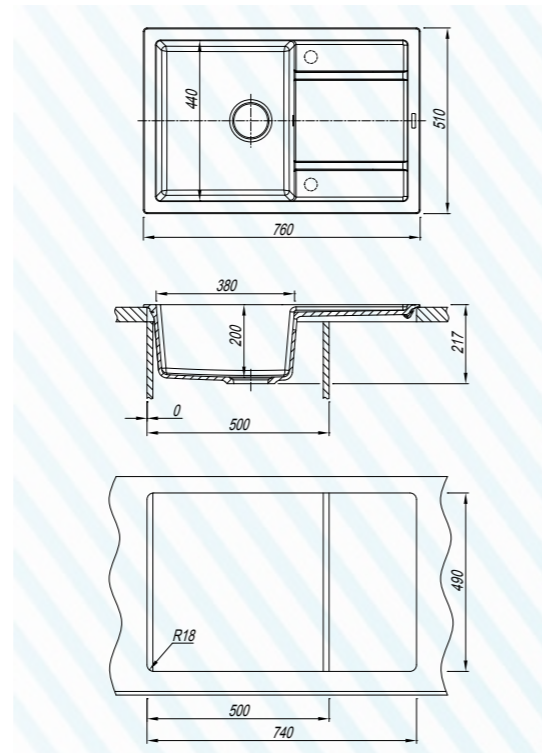
Коричневый Fg  
20.160.D0760.105



Песочный Fg  
20.160.D0760.107



Черный Fg  
20.160.D0760.102



Учитывать ширину пристенного канта при установке мойки возле стены или пенала.

### Аксессуары/Accessories



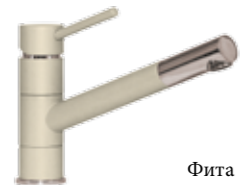
Дозатор для моющего средства  
Артикул  
70.720.0000.номер цвета

Доска из массива бука

Артикул  
3044

Артикул  
9010

### Рекомендуемые смесители/Taps



Фита



Гамма



Альфа

Логистическая информация : Картонная коробка (ДхШхВ) 833x596x274 ; 0,136м³ ; брутто 18,3кг



## РОДОС 760

Rodos 760

- Классическая мойка с крылом;
- Просторная чаша;
- Модель оборачиваемая.

### Комплектация :

Отводная арматура с выпуском 3 1/2" (D=90 мм) и переливом.



### Варианты цвета/Colores



Жасмин Fs  
20.140.D0760.201



Шампань Fs  
20.140.D0760.202



Антрацит Fs  
20.140.D0760.302



Мокко Fs  
20.140.D0760.303



Грей Fs  
20.140.D0760.305



Бежевый Fg  
20.140.D0760.104



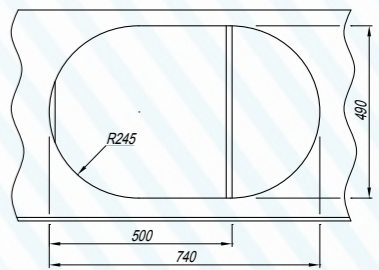
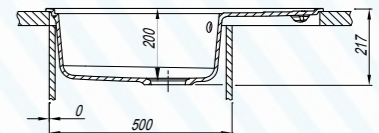
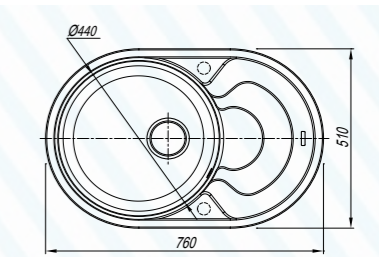
Коричневый Fg  
20.140.D0760.105



Песочный Fg  
20.140.D0760.107



Черный Fg  
20.140.D0760.102



Учитывать ширину пристенного канта при установке мойки возле стены или пенала.

### Аксессуары/Accessories



Дозатор для моющего средства  
Артикул  
70.720.0000.номер цвета



Доска из массива бука

Артикул  
4400

### Рекомендуемые смесители/Taps



Сигма



Омега



Вита

Логистическая информация : Картонная коробка (ДхШхВ) 833x596x274 ; 0,136м³ ; брутто 15,5кг





## ЛИПСИ 780

Lipsi 780

- Мойка с чашей и плоским крылом;
- Классический, практичный дизайн;
- Модель оборачиваемая.
- Дополнительное отверстие под аксессуары.

**Комплектация :**  
Отводная арматура с выпуском 3 1/2" (D=90 мм) и переливом.

50

Варианты цвета/Colores



Жасмин Fs  
20.270.C0780.201



Шампань Fs  
20.270.C0780.202



Антрацит Fs  
20.270.C0780.302



Мокко Fs  
20.270.C0780.303



Грей Fs  
20.270.C0780.305



Бежевый Fg  
20.270.C0780.104



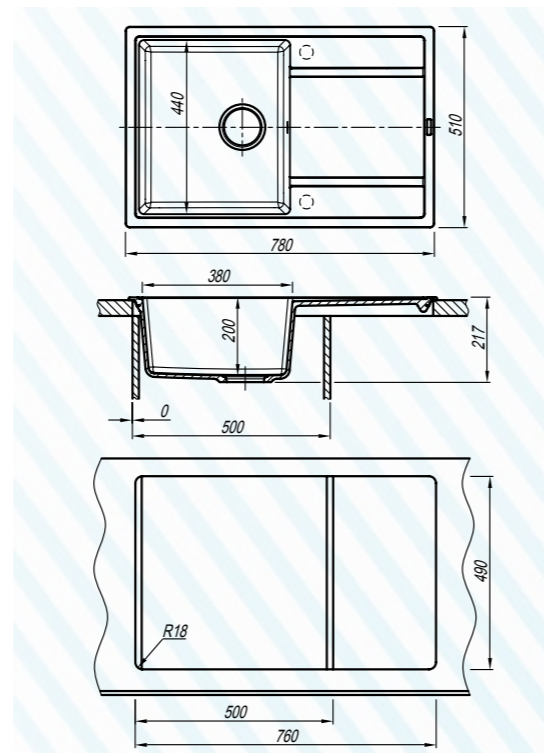
Коричневый Fg  
20.270.C0780.105



Песочный Fg  
20.270.C0780.107



Черный Fg  
20.270.C0780.102



Учитывать ширину пристенного канта при установке мойки возле стены или пенала.

Аксессуары/Accessories



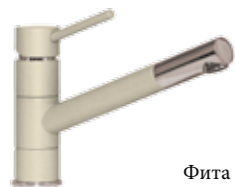
Дозатор для моющего средства  
Артикул 70.720.0000.номер цвета

Доска из массива бука

Артикул 3044, 3038

Артикул 9010

Рекомендуемые смесители/Taps



Фита



Гамма



Альфа

Логистическая информация : Картонная коробка (ДхШхВ) 853x596x274 ; 0,139м³ ; брутто 16,2кг



## ЛОТОС 780

Lotos 780

- Классическая круглая мойка с большим крылом;
- Просторная чаша;
- Модель оборачиваемая.

**Комплектация :**  
Отводная арматура с выпуском 3 1/2" (D=90 мм) и переливом.

50

Варианты цвета/Colores



Жасмин Fs  
20.295.C0780.201



Шампань Fs  
20.295.C0780.202



Антрацит Fs  
20.295.C0780.302



Мокко Fs  
20.295.C0780.303



Грей Fs  
20.295.C0780.305



Бежевый Fg  
20.295.C0780.104



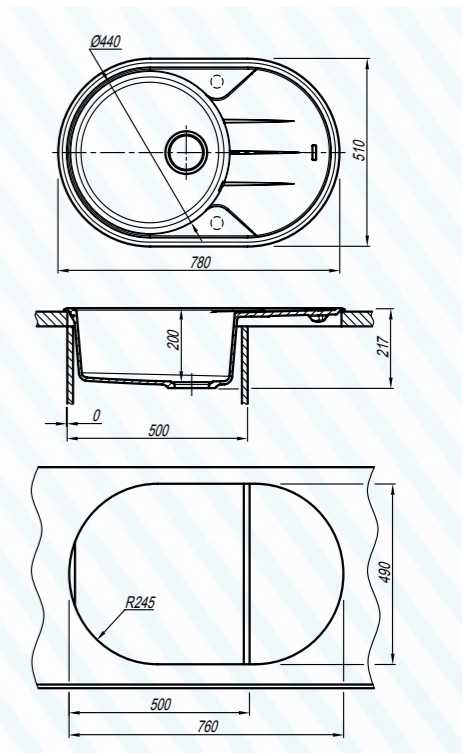
Коричневый Fg  
20.295.C0780.105



Песочный Fg  
20.295.C0780.107



Черный Fg  
20.295.C0780.102



Учитывать ширину пристенного канта при установке мойки возле стены или пенала.

Аксессуары/Accessories

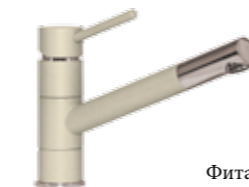


Дозатор для моющего средства  
Артикул 70.720.0000.номер цвета

Доска из массива бука

Артикул 4400

Рекомендуемые смесители/Taps



Фита



Гамма



Омега

Логистическая информация : Картонная коробка (ДхШхВ) 853x596x274 ; 0,14м³





## ЛИПСИ 580К

Lipsi 580K

- Современная мойка с малой чашей;
- Практичный размер мойки;
- Модель оборачиваемая.
- Дополнительные отверстия под аксессуары.

### Комплектация :

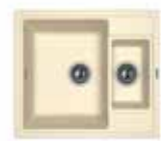
Отводная арматура для двух разноуровневых чаш с выпусками 3 1/2" (D=90 мм) и переливом.

60

### Варианты цвета/Colores



Жасмин Fs  
20.210.D0580.201



Шампань Fs  
20.210.D0580.202



Антрацит Fs  
20.210.D0580.302



Мокко Fs  
20.210.D0580.303



Грей Fs  
20.210.D0580.305



Бежевый Fg  
20.210.D0580.104



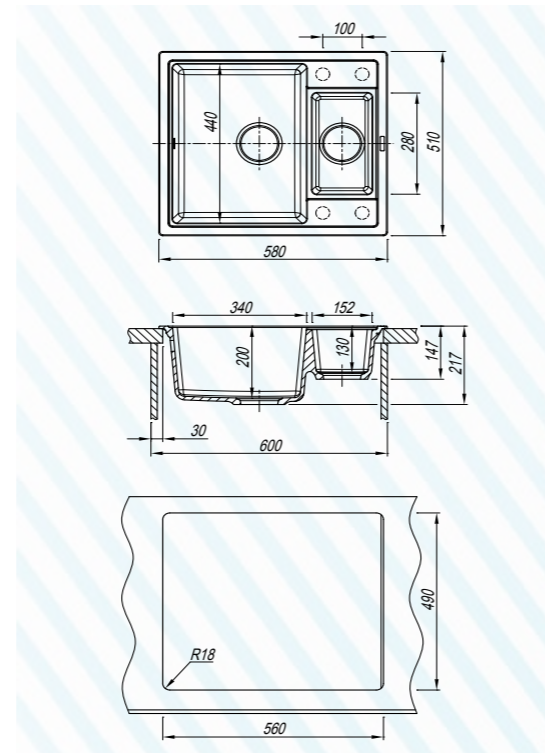
Коричневый Fg  
20.210.D0580.105



Песочный Fg  
20.210.D0580.107



Черный Fg  
20.210.D0580.102



Учитывать ширину пристенного канта при установке мойки возле стены или пенала.

### Аксессуары/Accessories



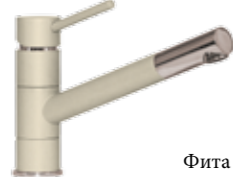
Дозатор для моющего средства  
Артикул  
70.720.0000.номер цвета

Доска из массива бука

Артикул  
3044

Артикул  
9010

### Рекомендуемые смесители/Taps



Фита



Гамма



Вита

Логистическая информация : Картонная коробка (ДхШхВ) 723x596x274 ; 0,118м<sup>3</sup> ; брутто 14,8кг



## ЛИПСИ 600

Lipsi 600

- Компактная мойка с вместительной чашей;
- Дополнительные отверстия под аксессуары;
- Элегантный дизайн и практичность.

### Комплектация :

Отводная арматура с выпуском 3 1/2" (D=90 мм) и переливом.

60

### Варианты цвета/Colores



Жасмин Fs  
20.120.D0600.201



Шампань Fs  
20.120.D0600.202



Антрацит Fs  
20.120.D0600.302



Мокко Fs  
20.120.D0600.303



Грей Fs  
20.120.D0600.305



Бежевый Fg  
20.120.D0600.104



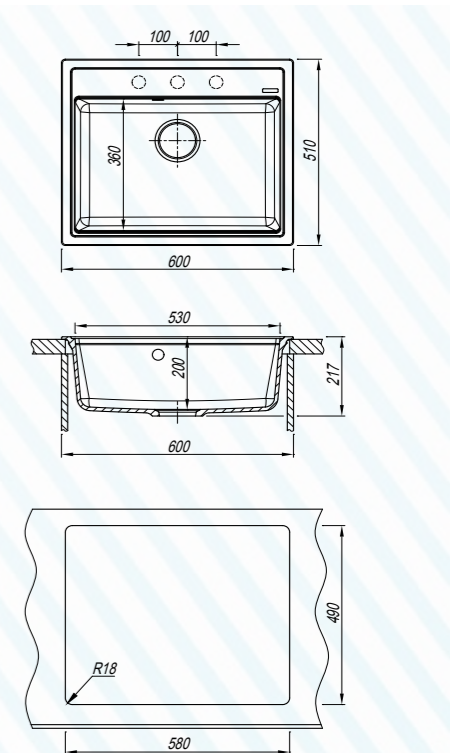
Коричневый Fg  
20.120.D0600.105



Песочный Fg  
20.120.D0600.107



Черный Fg  
20.120.D0600.102



Учитывать ширину пристенного канта при установке мойки возле стены или пенала.

### Аксессуары/Accessories



Дозатор для моющего средства  
Артикул  
70.720.0000.номер цвета

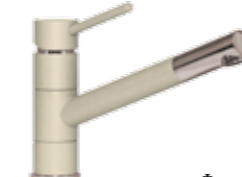
Доска из массива бука

Артикул  
1037

### Рекомендуемые смесители/Taps



Гамма



Фита



Сигма

Логистическая информация : Картонная коробка (ДхШхВ) 673x596x274 ; 0,11м<sup>3</sup> ; брутто 14,8кг





# КРИТ 630

Krit 630

- Функциональная мойка с большой чашей;
- Плавные изящные линии;
- Дополнительные отверстия под аксессуары.

**Комплектация :**

Отводная арматура с выпуском 3 1/2" (D=90 мм) и переливом.



Варианты цвета/Colores



Жасмин Fs  
20.110.D0630.201



Шампань Fs  
20.110.D0630.202



Антрацит Fs  
20.110.D0630.302



Мокко Fs  
20.110.D0630.303



Грей Fs  
20.110.D0630.305



Бежевый Fg  
20.110.D0630.104



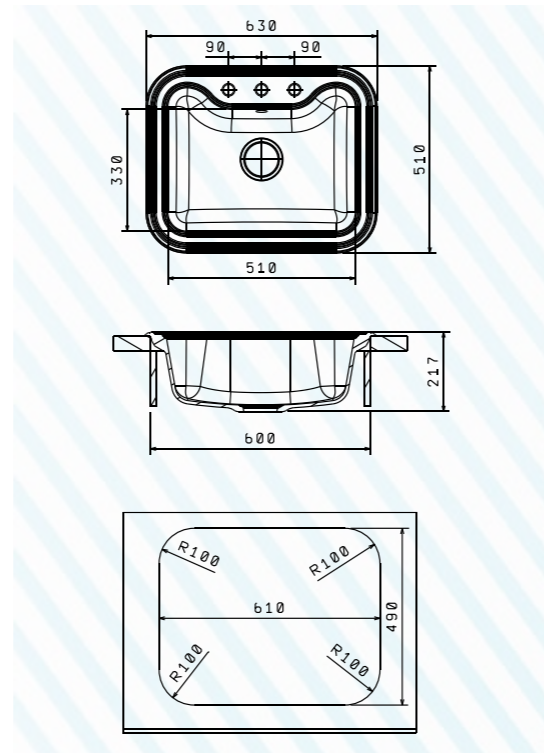
Коричневый Fg  
20.110.D0630.105



Песочный Fg  
20.110.D0630.107



Черный Fg  
20.110.D0630.102



Учитывать ширину пристенного канта при установке мойки возле стены или пенала.

Аксессуары/Accessories



Дозатор для моющего средства  
Артикул 70.720.0000.номер цвета



Сигма

Рекомендуемые смесители/Taps



Ита



Тау

Логистическая информация : Картонная коробка (ДхШхВ) 703x596x274 ; 0,115м³ ; брутто 14,3кг



# НИРЕ 630

Nire 630

- Функциональная мойка с большой чашей;
- Плавные изящные линии;
- Широкая площадка под смеситель и аксессуары.
- Дополнительные отверстия под аксессуары.

**Комплектация :**

Отводная арматура с выпуском 3 1/2" (D=90 мм) и переливом.



Варианты цвета/Colores



Жасмин Fs  
20.215.D0630.201



Шампань Fs  
20.215.D0630.202



Антрацит Fs  
20.215.D0630.302



Мокко Fs  
20.215.D0630.303



Грей Fs  
20.215.D0630.305



Бежевый Fg  
20.215.D0630.104



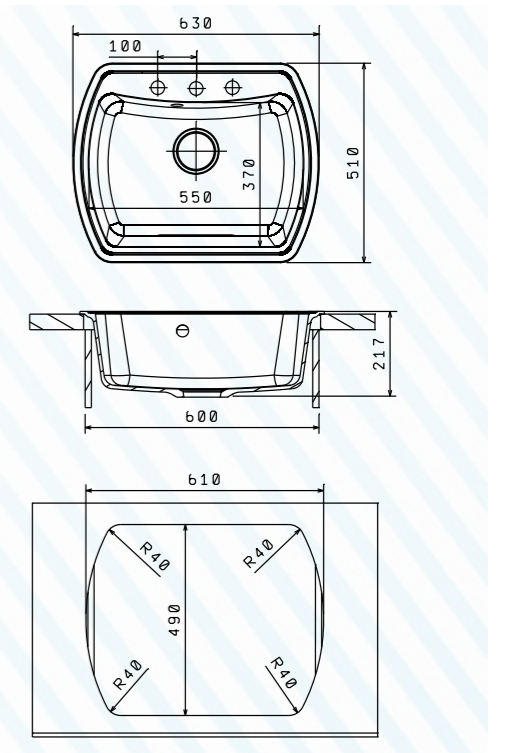
Коричневый Fg  
20.215.D0630.105



Песочный Fg  
20.215.D0630.107



Черный Fg  
20.215.D0630.102



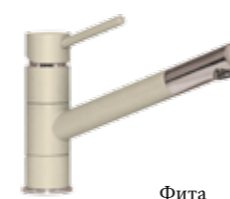
Учитывать ширину пристенного канта при установке мойки возле стены или пенала.

Аксессуары/Accessories



Дозатор для моющего средства  
Артикул 70.720.0000.номер цвета

Рекомендуемые смесители/Taps



Фита



Сигма



Ита

Логистическая информация : Картонная коробка (ДхШхВ) 703x596x274 ; 0,115м³ ; брутто 14кг





## НИРЕ 630К

Nire 630K

- Практичная мойка с основной и дополнительной чашей;
- Практичный, функциональный дизайн;
- Модель оборачиваемая.

### Комплектация :

Отводная арматура для двух разноуровневых чаш с выпусками 3 1/2" (D=90 мм) и переливом.



### Варианты цвета/Colores



Жасмин Fs  
20.220.D0630.201



Шампань Fs  
20.220.D0630.202



Антрацит Fs  
20.220.D0630.302



Мокко Fs  
20.220.D0630.303



Грей Fs  
20.220.D0630.305



Бежевый Fg  
20.220.D0630.104



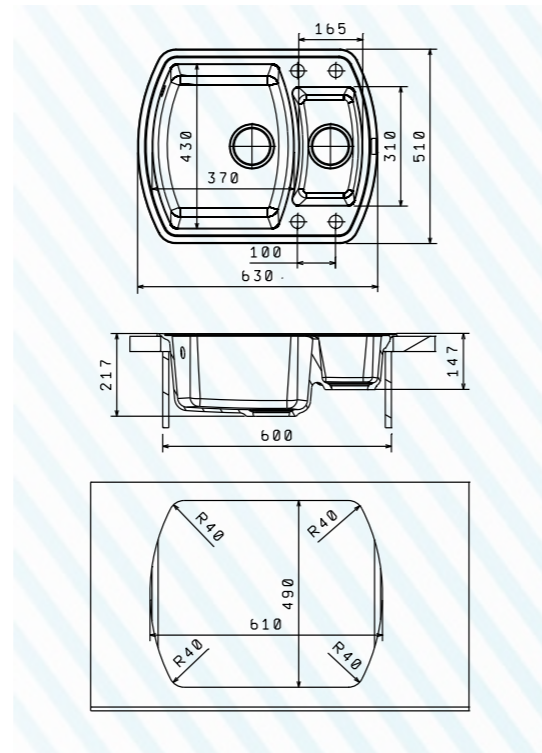
Коричневый Fg  
20.220.D0630.105



Песочный Fg  
20.220.D0630.107



Черный Fg  
20.220.D0630.102



Учитывать ширину пристенного канта при установке мойки возле стены или пенала.

### Аксессуары/Accessories



Артикул  
70.720.0000, номер цвета

Доска из массива бука



Артикул  
3543

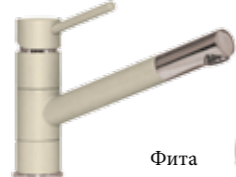


Артикул  
9010

### Рекомендуемые смесители/Taps



Сигма



Фита



Дельта

Логистическая информация : Картонная коробка (ДхШхВ) 703x596x274 ; 0,115м<sup>3</sup> ; брутто 15,5кг



## ЭМИЛИЯ 640

Emiliya 600

- Функциональная мойка с большой чашей;
- Плавные, изящные линии;
- Мойка устанавливается задним бортом вплотную к кухонному фартуку/стене.
- Дополнительные отверстия под аксессуары.

### Комплектация :

Отводная арматура с выпуском 3 1/2" (D=90 мм) и переливом.



Изделие поступит в продажу в мае 2017г.

### Варианты цвета/Colores



Жасмин Fs  
20.355.D0640.201



Шампань Fs  
20.355.D0640.202



Антрацит Fs  
20.355.D0640.302



Мокко Fs  
20.355.D0640.303



Грей Fs  
20.355.D0640.305



Бежевый Fg  
20.355.D0640.104



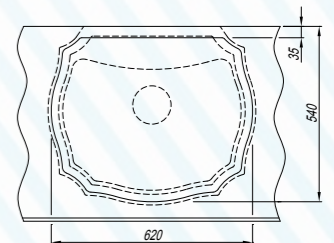
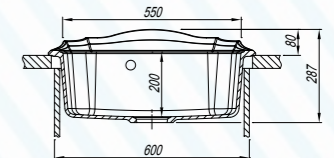
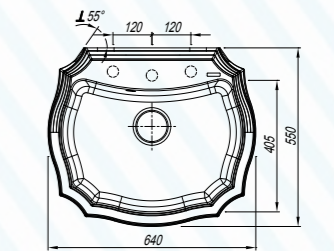
Коричневый Fg  
20.355.D0640.105



Песочный Fg  
20.355.D0640.107



Черный Fg  
20.355.D0640.102



Учитывать ширину пристенного канта при установке мойки возле стены или пенала.

### Аксессуары/Accessories



Дозатор для моющего средства  
Артикул  
70.720.0000, номер цвета

### Рекомендуемые смесители/Taps



Ита



Тау



Тироль

Логистическая информация : Картонная коробка (ДхШхВ) 703x596x274 ; 0,115м<sup>3</sup> ; брутто 14,3кг





## НИРЕ 760К

Nire 760K

- Современная мойка с индивидуальным характером;
- Малая чаша удобна в использовании;
- Модель оборачиваемая.

### Комплектация :

Отводная арматура для двух разноуровневых чаш с выпусками 3 1/2" (D=90 мм) и переливом.



### Варианты цвета/Colores



Жасмин Fs  
20.200.D0760.201



Шампань Fs  
20.200.D0760.202



Антрацит Fs  
20.200.D0760.302



Мокко Fs  
20.200.D0760.303



Грей Fs  
20.200.D0760.305



Бежевый Fg  
20.200.D0760.104



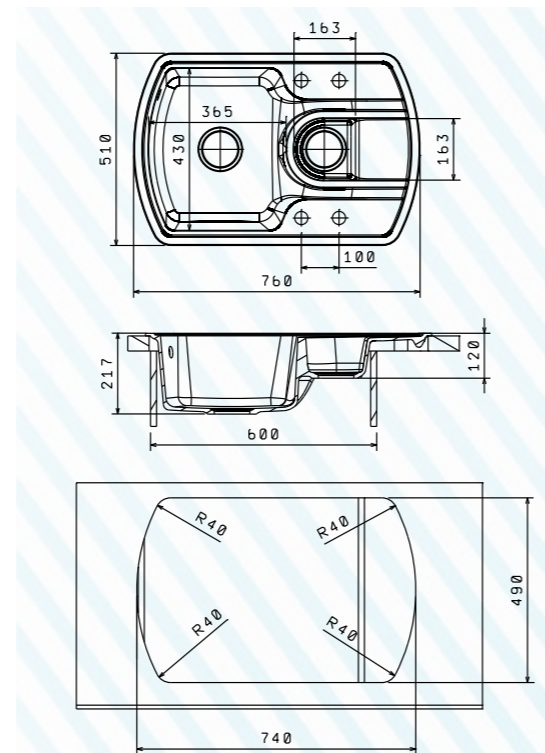
Коричневый Fg  
20.200.D0760.105



Песочный Fg  
20.200.D0760.107



Черный Fg  
20.200.D0760.102



Учитывать ширину пристенного канта при установке мойки возле стены или пенала.

### Аксессуары/Accessories



Дозатор для моющего средства  
Артикул  
70.720.0000.номер цвета



Доска из массива бука

Артикул  
3543



Артикул  
9010

### Рекомендуемые смесители/Taps



Сигма



Альфа



Вита

Логистическая информация : Картонная коробка  
(ДхШхВ) 833x596x274 ; 0,136м<sup>3</sup> ; брутто 17,5кг



## КРИТ 780

Krit 780

- Гармоничное сочетание формы и содержания;
- Углубленное крыло с выпуском;
- Модель оборачиваемая.

### Комплектация :

Отводная арматура с выпуском 3 1/2" (D=90 мм) и горизонтальным переливом 2,48" (D=63мм).



### Варианты цвета/Colores



Жасмин Fs  
20.170.D0780.201



Шампань Fs  
20.170.D0780.202



Антрацит Fs  
20.170.D0780.302



Мокко Fs  
20.170.D0780.303



Грей Fs  
20.170.D0780.305



Бежевый Fg  
20.170.D0780.104



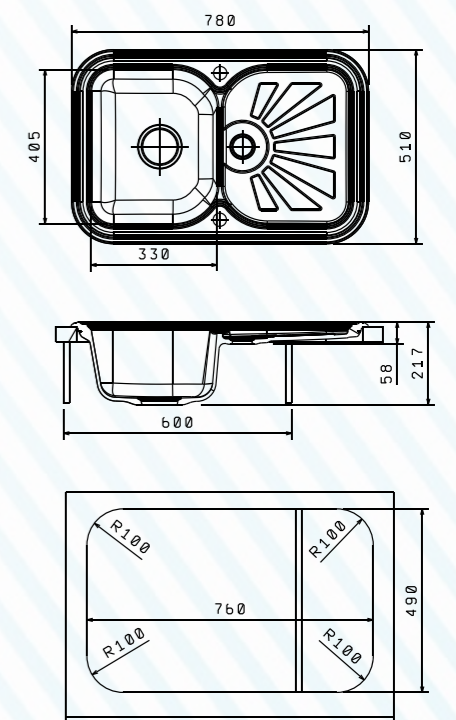
Коричневый Fg  
20.170.D0780.105



Песочный Fg  
20.170.D0780.107



Черный Fg  
20.170.D0780.102



Учитывать ширину пристенного канта при установке мойки возле стены или пенала.

### Аксессуары/Accessories



Дозатор для моющего средства  
Артикул  
70.720.0000.номер цвета

### Рекомендуемые смесители/Taps



Ита



Тау



Вита

Логистическая информация : Картонная коробка  
(ДхШхВ) 853x596x274 ; 0,139м<sup>3</sup> ; брутто 17,7кг







# ЛИПСИ 780P

Lipsi 780R

- Мойка с просторной чашей и плоским крылом;
- В комплект входит решетка из нержавеющей стали;
- Модель оборачиваемая.

**Комплектация :**  
Отводная арматура с выпуском 3 1/2" (D=90 мм) и переливом.



Варианты цвета/Colores



Жасмин Fs  
20.275.D0780.201



Шампань Fs  
20.275.D0780.202



Антрацит Fs  
20.275.D0780.302



Мокко Fs  
20.275.D0780.303



Грей Fs  
20.275.D0780.305



Бежевый Fg  
20.275.D0780.104



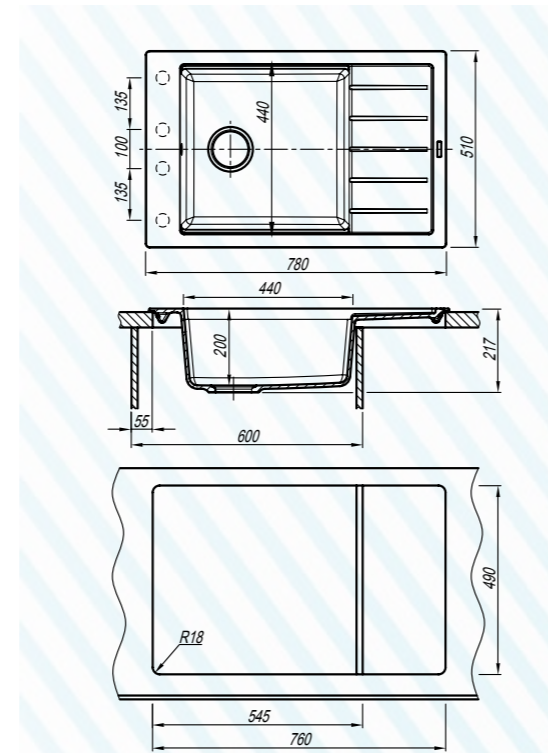
Коричневый Fg  
20.275.D0780.105



Песочный Fg  
20.275.D0780.107



Черный Fg  
20.275.D0780.102



Учитывать ширину пристенного канта при установке мойки возле стены или пенала.

Аксессуары/Accessories

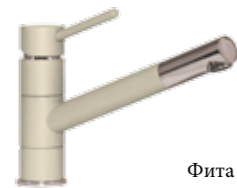


Дозатор для моющего средства  
Артикул  
70.720.0000.номер цвета



Доска из массива бука  
Артикул  
3044

Рекомендуемые смесители/Taps



Фита



Сигма



Арес

Логистическая информация : Картонная коробка (ДхШхВ) 853x596x274 ; 0,139м³ ; брутто 15,5кг



# ЛИПСИ 780K

Lipsi 780K

- Практичная мойка с дополнительной малой чашей;
- Предусмотрены дополнительные отверстия под аксессуары;
- Модель оборачиваемая.

**Комплектация :**  
Отводная арматура для двух разноуровневых чаш с выпусками 3 1/2" (D=90 мм) и переливом.



Варианты цвета/Colores



Жасмин Fs  
20.250.D0780.201



Шампань Fs  
20.250.D0780.202



Антрацит Fs  
20.250.D0780.302



Мокко Fs  
20.250.D0780.303



Грей Fs  
20.250.D0780.305



Бежевый Fg  
20.250.D0780.104



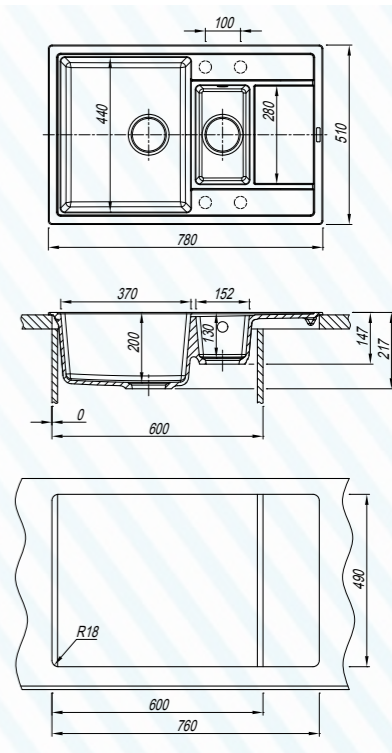
Коричневый Fg  
20.250.D0780.105



Песочный Fg  
20.250.D0780.107

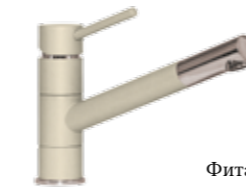


Черный Fg  
20.250.D0780.102



Учитывать ширину пристенного канта при установке мойки возле стены или пенала.

Рекомендуемые смесители/Taps



Фита



Сигма



Вита

Логистическая информация : Картонная коробка (ДхШхВ) 853x596x274 ; 0,139м³ ; брутто 19,1кг



Аксессуары/Accessories



Дозатор для моющего средства  
Артикул  
70.720.0000.номер цвета



Доска из массива бука

Артикул  
3044



Артикул  
9010



## ЛИПСИ 860

Lipsi 860

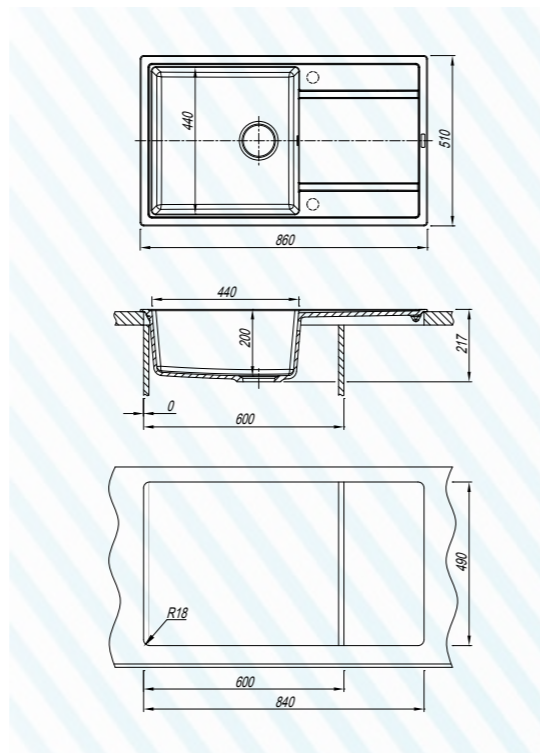
- Профессиональная большая мойка;
- Просторная чаша с большим крылом, которое дает дополнительное рабочее пространство.
- Модель оборачиваемая.

### Комплектация :

Отводная арматура с выпуском 3 1/2" (D=90 мм) и переливом.

60

Варианты цвета/Colores



Учитывать ширину пристенного канта при установке мойки возле стены или пенала.

Рекомендуемые смесители/Taps



Логистическая информация : Картонная коробка (ДхШхВ) 933х596х274 ; 0,152м³ ; брутто 18кг

Аксессуары/Accessories



## АРОНА 860

Arona 860

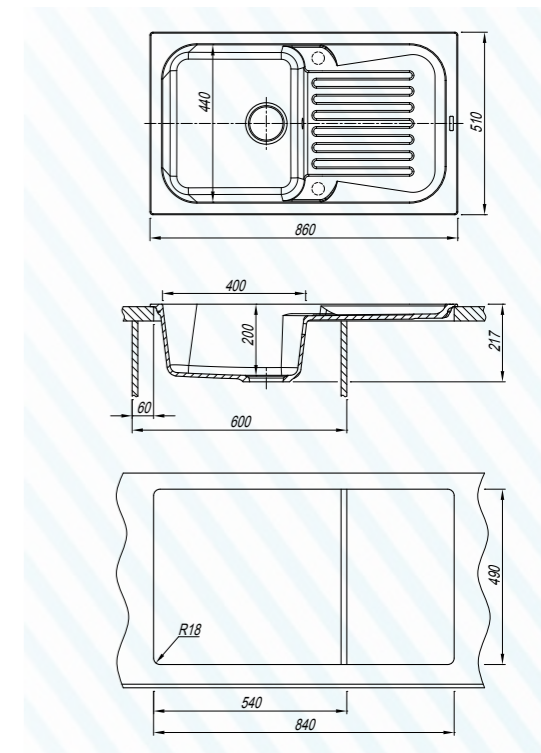
- Прямые строгие линии в сочетании с изящными скруглениями;
- Большая чаша и крыло;
- Модель оборачиваемая.

### Комплектация :

Отводная арматура с выпуском 3 1/2" (D=90 мм) и переливом.

60

Варианты цвета/Colores



Рекомендуемые смесители/Taps



Логистическая информация : Картонная коробка (ДхШхВ) 933х596х274 ; 0,152м³ ; брутто 16,5кг

Аксессуары/Accessories





## НИРЕ 860К

Nire 860K

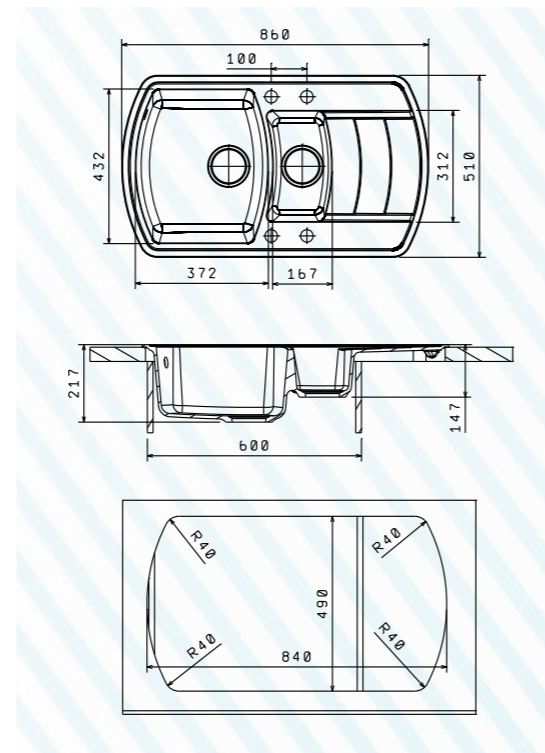
- Практичная мойка с основной и дополнительной чашей;
- Дополнительные отверстия под аксессуары;
- Модель оборачиваемая.

### Комплектация :

Отводная арматура для двух разноуровневых чаш с выпусками 3 1/2" (D=90 мм) и переливом.



### Варианты цвета/Colores



Учитывать ширину пристенного канта при установке мойки возле стены или пенала.

### Аксессуары/Accessories



### Рекомендуемые смесители/Taps



Логистическая информация : Картонная коробка (ДхШхВ) 933x596x274 ; 0,152м<sup>3</sup> ; брутто 18кг



## ЭМИЛИЯ 900

Emiliya 900

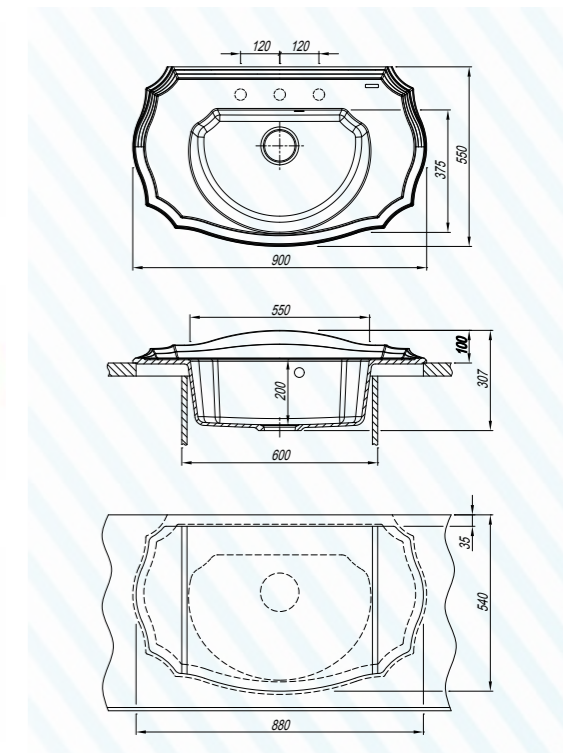
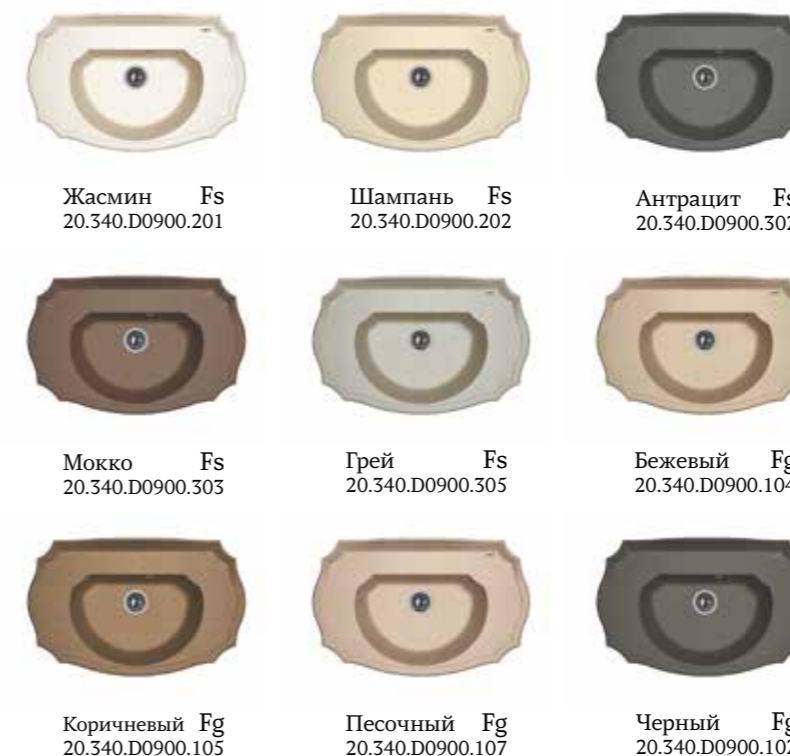
- Изысканная кухонная мойка для настоящих ценителей классики;
- Просторная чаша, обрамленная в широкие борта;
- Мойка устанавливается задним бортом вплотную к кухонному фартуку/стене.

### Комплектация :

Отводная арматура с выпуском 3 1/2" (D=90 мм) и переливом.

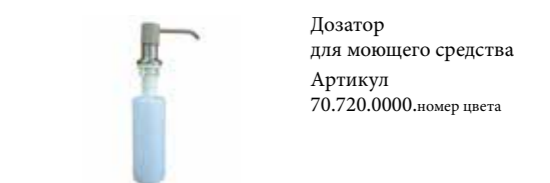


### Варианты цвета/Colores



Учитывать ширину пристенного канта при установке мойки возле стены или пенала.

### Аксессуары/Accessories



### Рекомендуемые смесители/Taps



Логистическая информация : Картонная коробка (ДхШхВ) 1012x673x368 ; 0,260м<sup>3</sup> ; брутто 23 кг





# ГРЕБЕШОК

*Grebebishok*

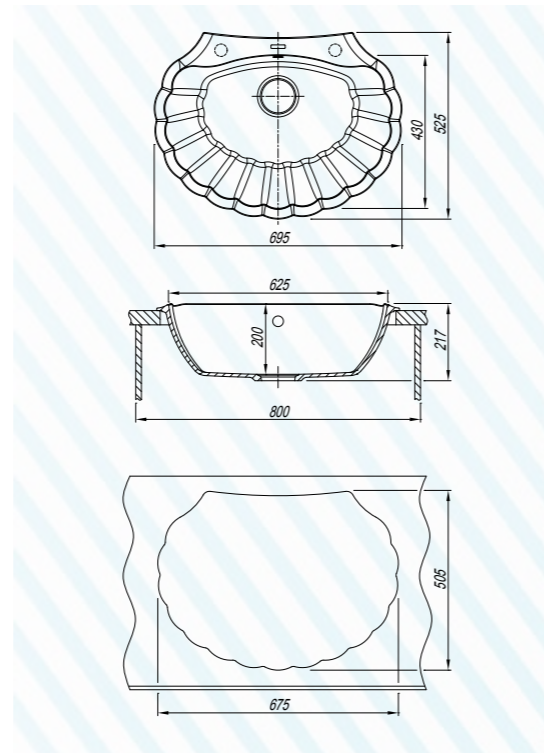
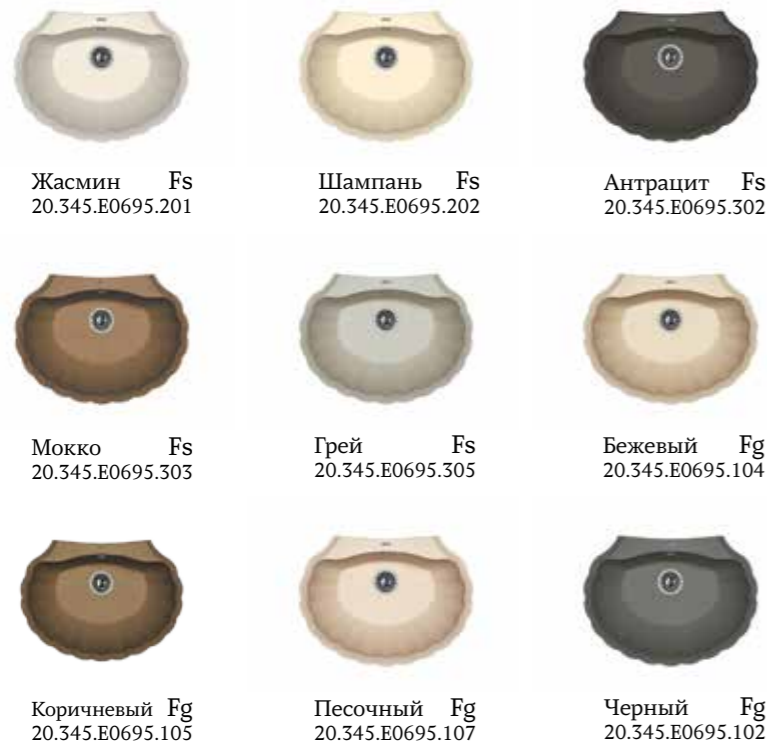
- Необычная кухонная мойка, напоминающая форму раковины;
- Придаст неповторимость и настроение Вашей кухне;
- Дополнительные отверстия для установки аксессуаров.

**Комплектация :**

Отводная арматура с выпуском 3 1/2" (D=90 мм) и переливом.



Варианты цвета/Colores



Рекомендуемые смесители/Taps



Логистическая информация : Картонная коробка (ДхШхВ) 933x596x274 ; 0,152м³ ; брутто 18кг



# ЭМИЛИЯ 770

*Emiliya 770*

- Стильная одночашевая мойка с рельефным бортом;
- Просторная чаша позволит мыть посуду больших размеров;
- Мойка устанавливается задним бортом вплотную к кухонному фартуку/стене.

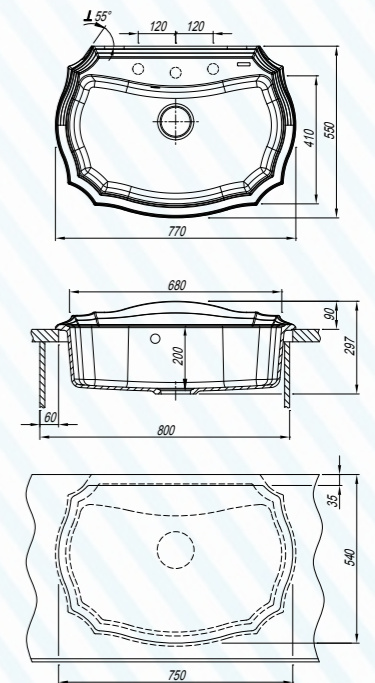
**Комплектация :**

Отводная арматура с выпуском 3 1/2" (D=90 мм) и переливом.



Изделие поступит в продажу в мае 2017г.

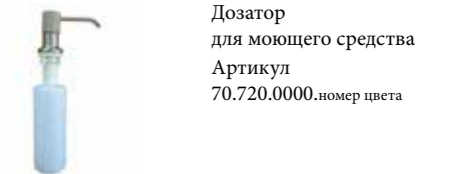
Варианты цвета/Colores



Рекомендуемые смесители/Taps



Аксессуары/Accessories



Дозатор для моющего средства  
Артикул 70.720.0000.номер цвета





## СЕЛЕНА 780

Selena 780

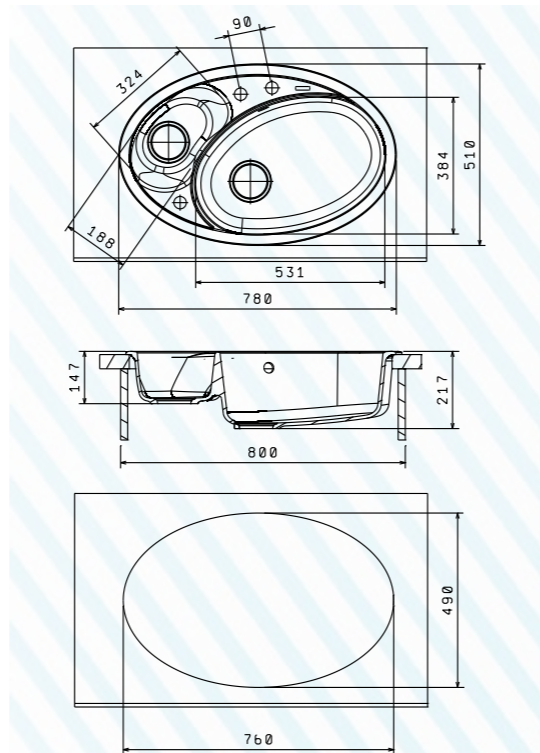
- Современная мойка с динамичными линиями;
- Практичный размер основной и малой чаши;
- Предусмотрены дополнительные отверстия под установку аксессуаров.

### Комплектация :

Отводная арматура для двух разноуровневых чаш с выпусками 3 1/2" (D=90 мм) и двумя переливами.

80

### Варианты цвета/Colores



Учитывать ширину пристенного канта при установке мойки возле стены или пенала.

### Аксессуары/Accessories



### Рекомендуемые смесители/Taps



Логистическая информация : Картонная коробка (ДхШхВ) 853x596x274 ; 0,132м³ ; брутто 15,5кг



## КАССИ 780

Kassi 780

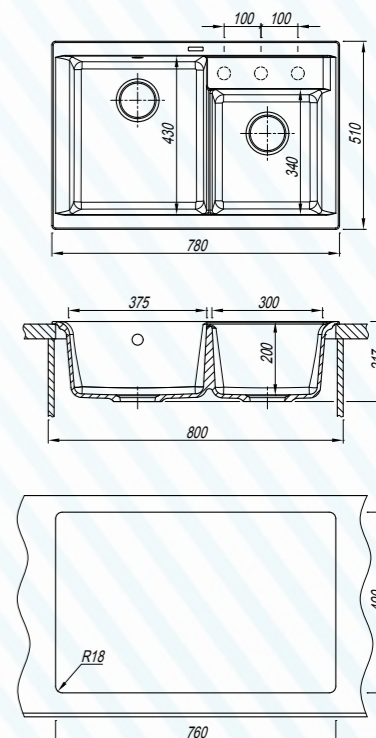
- Стильная и современная мойка;
- Две чаши разных размеров;
- Широкая площадка под смеситель и аксессуары.

### Комплектация :

Отводная арматура для двух одноуровневых чаш с выпусками 3 1/2" (D=90 мм) и переливом.

80

### Варианты цвета/Colores



Учитывать ширину пристенного канта при установке мойки возле стены или пенала.

### Аксессуары/Accessories

### Рекомендуемые смесители/Taps



Логистическая информация : Картонная коробка (ДхШхВ) 853x596x274 ; 0,139м³ ; брутто 20,5кг





# КРИТ 780А

*Krit 780A*

- Элегантная симметрия;
- Две вместительные чаши одинакового размера.
- Предусмотрены дополнительные отверстия для установки аксессуаров.

**Комплектация :**

Отводная арматура для двух одноуровневых чаш с выпусками 3 1/2" (D=90 мм) и переливом.



Варианты цвета/Colores



Жасмин Fs  
20.175.E0780.201



Шампань Fs  
20.175.E0780.202



Антрацит Fs  
20.175.E0780.302



Мокко Fs  
20.175.E0780.303



Грей Fs  
20.175.E0780.305



Бежевый Fg  
20.175.E0780.104



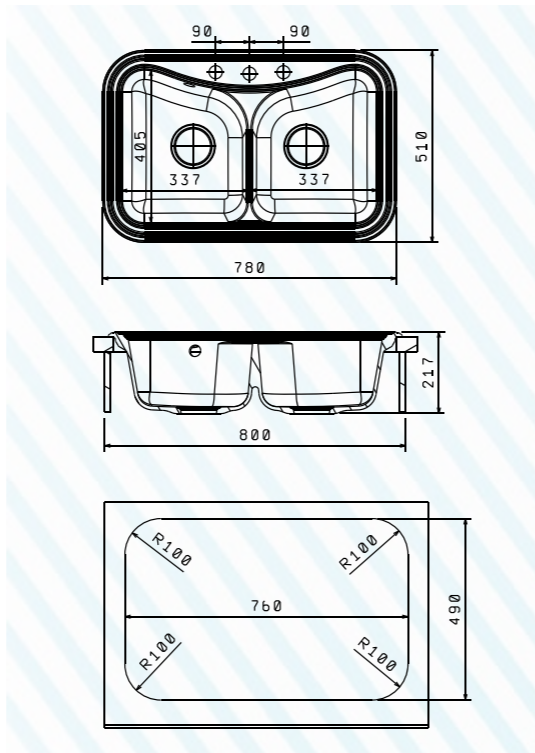
Коричневый Fg  
20.175.E0780.105



Песочный Fg  
20.175.E0780.107



Черный Fg  
20.175.E0780.102



Учитывать ширину пристенного канта при установке мойки возле стены или пенала.

Аксессуары/Accessories



Дозатор для моющего средства  
Артикул 70.720.0000, номер цвета



Доска из массива бука

Артикул 5042

Рекомендуемые смесители/Taps



Ига



Тау



Вита

Логистическая информация : Картонная коробка (ДхШхВ) 853x596x274 ; 0,139м³ ; брутто 17,7кг



# ЛИПСИ 820

*Lipsi 820*

- Двухчашевая мойка из серии «Липси»;
- Элегантный классический дизайн в сочетании с практичностью;
- Предусмотрены дополнительные отверстия для установки аксессуаров.

**Комплектация :**

Отводная арматура для двух одноуровневых чаш с выпусками 3 1/2" (D=90 мм) и переливом.



Изделие поступит в продажу в мае 2017г.

Варианты цвета/Colores



Жасмин Fs  
20.370.E0820.201



Шампань Fs  
20.370.E0820.202



Антрацит Fs  
20.370.E0820.302



Мокко Fs  
20.370.E0820.303



Грей Fs  
20.370.E0820.305



Бежевый Fg  
20.370.E0820.104



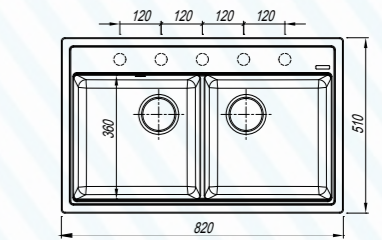
Коричневый Fg  
20.370.E0820.105



Песочный Fg  
20.370.E0820.107



Черный Fg  
20.370.E0820.102



Учитывать ширину пристенного канта при установке мойки возле стены или пенала.

Аксессуары/Accessories



Дозатор для моющего средства  
Артикул 70.720.0000, номер цвета



Доска из массива бука

Артикул 1037



Артикул 9010

Рекомендуемые смесители/Taps



Арса



Вита



Дельта





# НАУТИЛУС

*Nautilus*

- Необычная кухонная мойка, напоминающая форму раковины Наutilus;
- Придаст неповторимость и настроение Вашей кухне;

**Комплектация :**  
Отводная арматура с выпуском 3 1/2" (D=90 мм) и переливом.

80

Варианты цвета/Colores



Жасмин Fs  
20.350.E0820.201



Шампань Fs  
20.350.E0820.202



Антрацит Fs  
20.350.E0820.302



Мокко Fs  
20.350.E0820.303



Грей Fs  
20.350.E0820.305



Бежевый Fg  
20.350.E0820.104



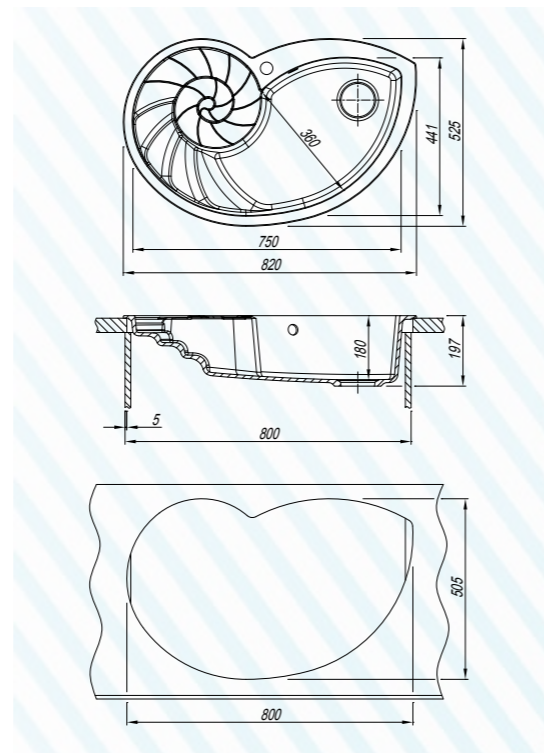
Коричневый Fg  
20.350.E0820.105



Песочный Fg  
20.350.E0820.107



Черный Fg  
20.350.E0820.102



Учитывать ширину пристенного канта при установке мойки возле стены или пенала.

Рекомендуемые смесители/Taps



Ига



Клио



Вита

Логистическая информация : Картонная коробка (ДхШхВ) 933x596x274 ; 0,160 м<sup>3</sup> ; брутто 16,3кг



# КРИТ 860

*Krit 860*

- Профессиональная мойка с элегантными формами;
- Две чаши разной глубины;
- Предусмотрены дополнительные отверстия для установки аксессуаров.

**Комплектация :**  
Отводная арматура для двух разноуровневых чаш с выпусками 3 1/2" (D=90 мм) и переливом.

80

Варианты цвета/Colores



Жасмин Fs  
20.115.E0860.201



Шампань Fs  
20.115.E0860.202



Антрацит Fs  
20.115.E0860.302



Мокко Fs  
20.115.E0860.303



Грей Fs  
20.115.E0860.305



Бежевый Fg  
20.115.E0860.104



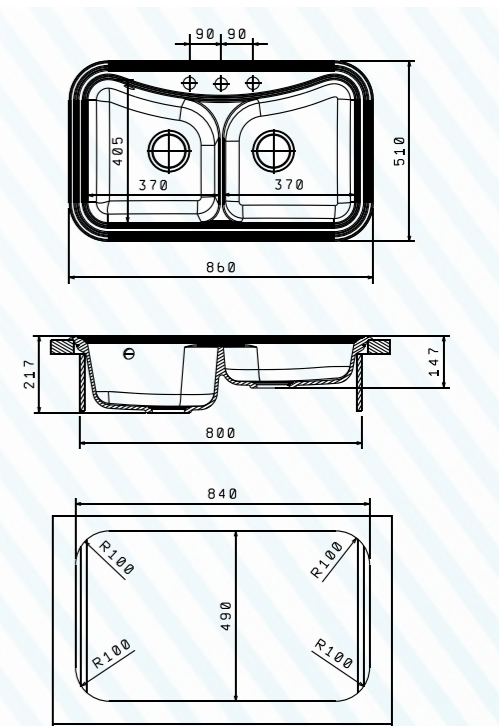
Коричневый Fg  
20.115.E0860.105



Песочный Fg  
20.115.E0860.107



Черный Fg  
20.115.E0860.102



Учитывать ширину пристенного канта при установке мойки возле стены или пенала.

Рекомендуемые смесители/Taps



Ига



Тау



Вита

Логистическая информация : Картонная коробка (ДхШхВ) 1133x661x274 ; 0,205м<sup>3</sup> ; брутто 23,8кг



Аксессуары/Accessories



Дозатор для моющего средства  
Артикул 70.720.0000.номер цвета

Доска из массива бука

Артикул 5042



# РОССАНА

Rossana

- Стильная и современная мойка с разделочной доской из вандалоустойчивого стекла;
- Доска легко передвигается по всей длине мойки и создает дополнительную рабочую поверхность;
- Предусмотрены дополнительные отверстия под аксессуары.

### Комплектация :

Отводная арматура для двух разноуровневых чаш с выпусками 3 1/2" (D=90 мм) и переливом.



Варианты цвета/Colores



Жасмин Fs  
20.335.E1000.201

Шампань Fs  
20.335.E1000.202

Антрацит Fs  
20.335.E1000.302



Мокко Fs  
20.335.E1000.303

Грей Fs  
20.335.E1000.305

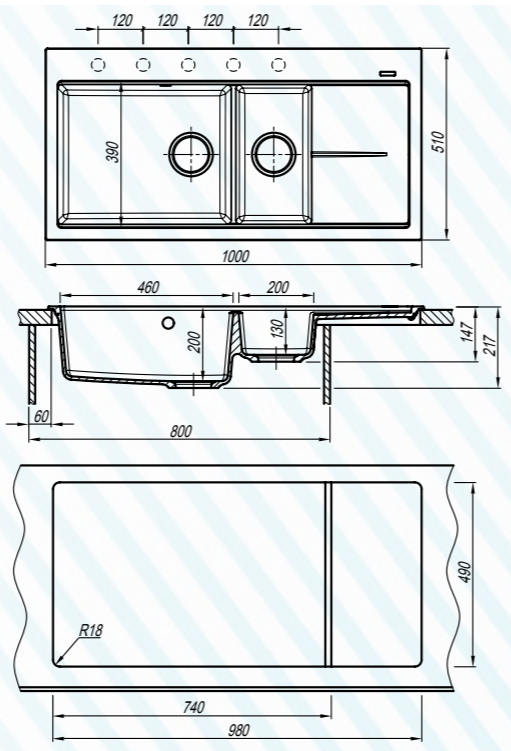
Бежевый Fg  
20.335.E1000.107



Коричневый Fg  
20.335.E1000.105

Песочный Fg  
20.175.E0780.107

Черный Fg  
20.335.E1000.102



Рекомендуемые смесители/Taps



Клио

Арес

Вита

Логистическая информация : Картонная коробка (ДхШхВ) 1099х596х274 ; 0,180м³ ; брутто 23,6кг



Аксессуары/Accessories



Дозатор для моющего средства  
Артикул 70.720.0000.номер цвета

Доска из массива бука

Артикул 9010



# ЭМИЛИЯ 870

Emiliya 870

- Элегантная двухчашевая мойка.
- Создаст настроение и вдохновит на новые свершения;
- Мойка устанавливается задним бортом вплотную к кухонному фартуку/стене.

### Комплектация :

Отводная арматура для двух одноуровневых чаш с выпусками 3 1/2" (D=90 мм) и переливом.



Изделие поступит в продажу в мае 2017г.

Варианты цвета/Colores



Жасмин Fs  
20.365.F0870.201

Шампань Fs  
20.365.F0870.202

Антрацит Fs  
20.365.F0870.302



Мокко Fs  
20.365.F0870.303

Грей Fs  
20.365.F0870.305

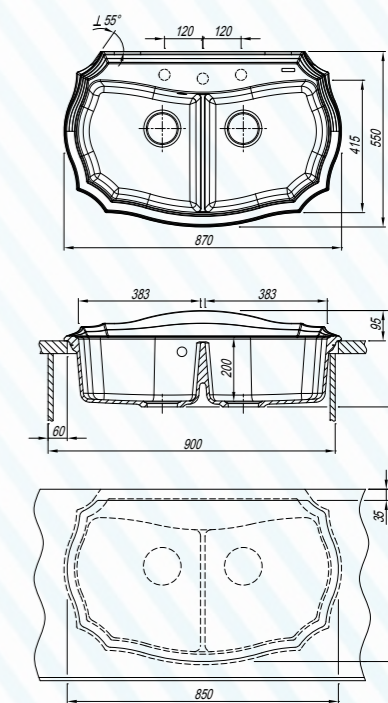
Бежевый Fg  
20.365.F0870.104



Коричневый Fg  
20.365.F0870.105

Песочный Fg  
20.365.F0870.107

Черный Fg  
20.365.F0870.102



Рекомендуемые смесители/Taps

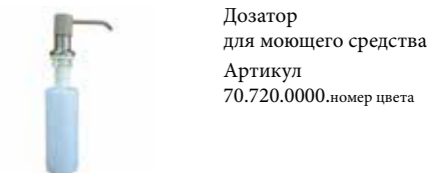


Ига

Тау

Тироль

Аксессуары/Accessories



Дозатор для моющего средства  
Артикул 70.720.0000.номер цвета







Изделие поступит в продажу в мае 2017г.

Варианты цвета/Colores



Жасмин Fs  
20.385.F898.201



Шампань Fs  
20.385.F898.202



Антрацит Fs  
20.385.F898.302



Мокко Fs  
20.385.F898.303



Грей Fs  
20.385.F898.305



Бежевый Fg  
20.385.F898.104



Коричневый Fg  
20.385.F898.105



Песочный Fg  
20.385.F898.107



Черный Fg  
20.385.F898.102

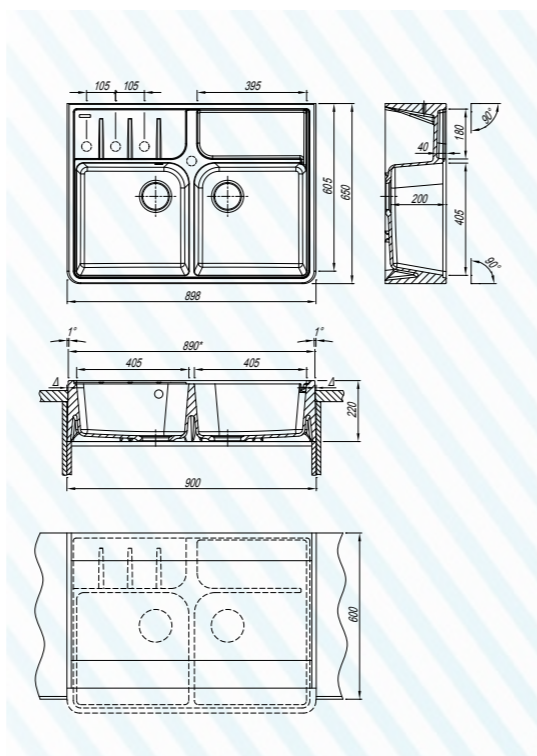
# ВИЛЛАДЖИО

Villadgio

- Мойка-блок Вилладжио - это воплощение традиций в современном материале;
- Две полноценные чаши и широкий постамент для аксессуаров;
- Предусмотрены дополнительные отверстия под аксессуары.

## Комплектация :

Отводная арматура для двух одноуровневых чаш с выпусками 3 1/2" (D=90 мм) и переливом.



## Рекомендуемые смесители/Taps



Ита



Тау



Тироль

## Аксессуары/Accessories



Дозатор для моющего средства  
Артикул 70.720.0000.номер цвета



Доска из массива бука

Артикул 1037





# САРДИНИЯ

Sardiniya

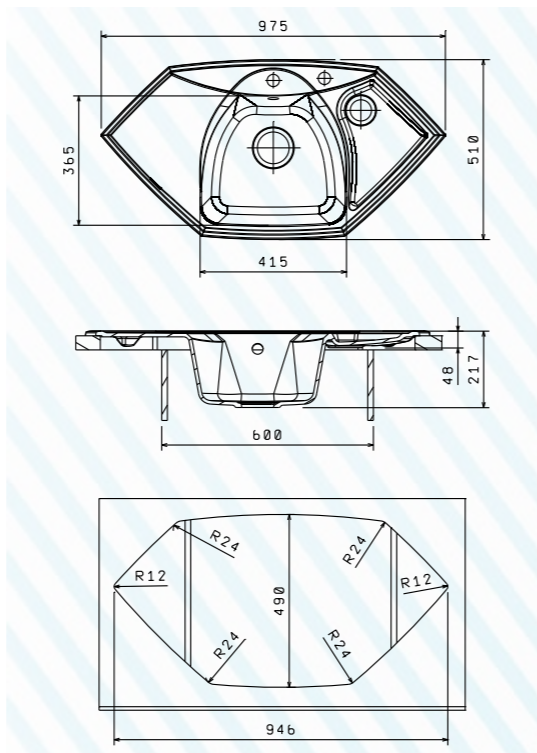
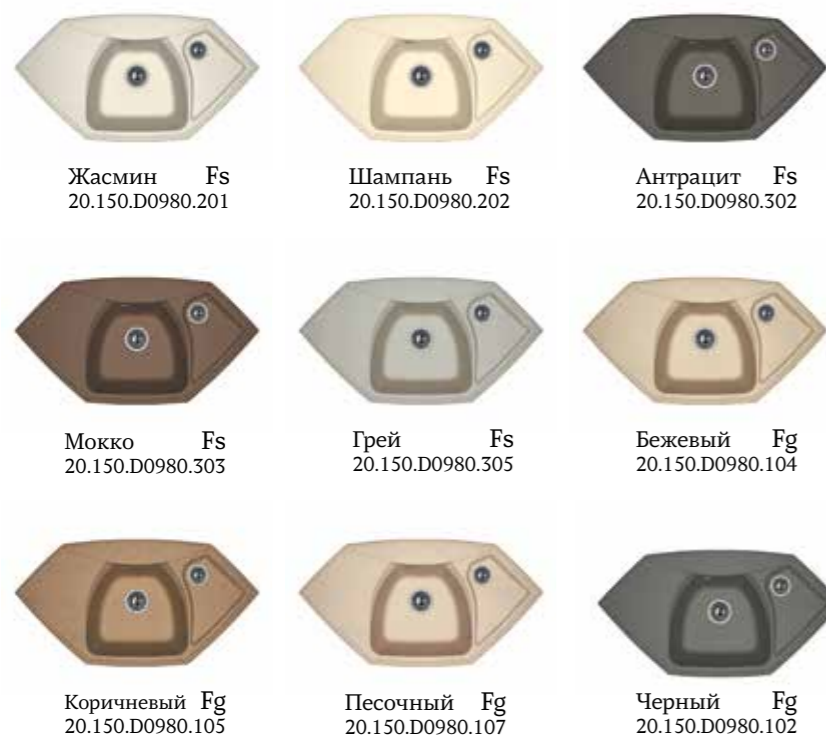
- Современный дизайн;
- Рельефная чаша и углубленное крыло;
- Дополнительное отверстие под аксессуары.

### Комплектация :

Отводная арматура для двух разноуровневых чаш с выпусками 2 1/2" (D=60мм) и 3 1/2" (D=90 мм) и переливом.



### Варианты цвета/Colores



Учитывать ширину пристенного канта при установке мойки возле стены или пенала.

### Рекомендуемые смесители/Taps



Логистическая информация : Картонная коробка (ДхШхВ) 1051x596x274 ; 0,171м³ ; брутто 19кг



# ЛИПСИ 980С

Lipsi 980C

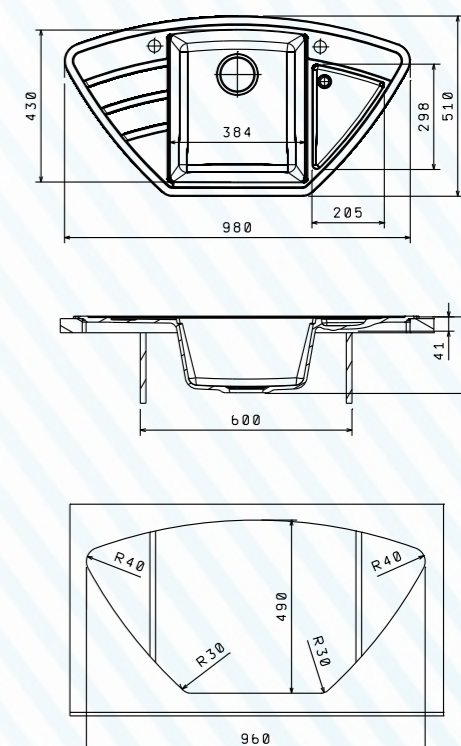
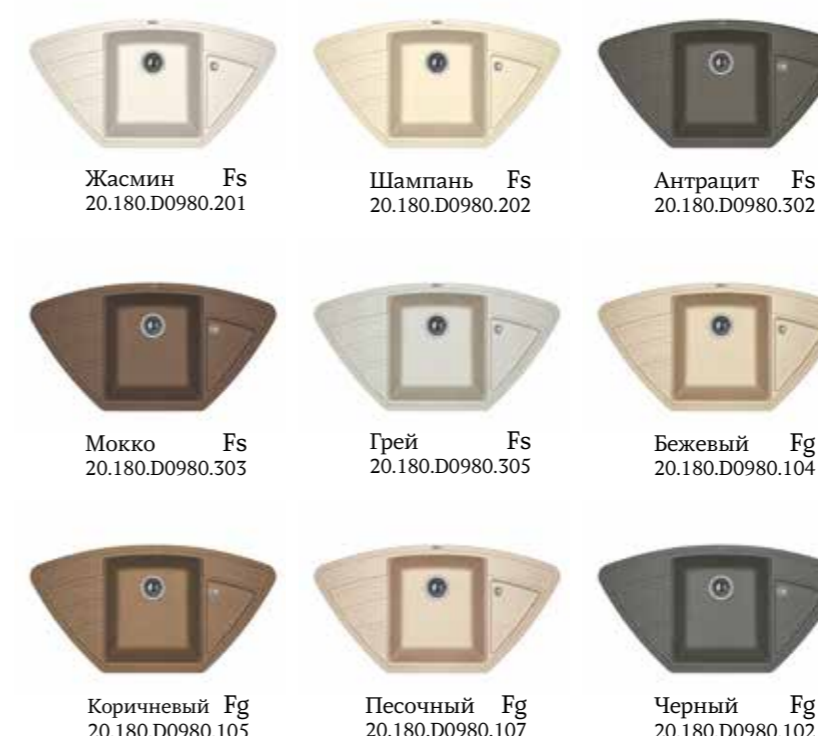
- Угловая мойка с четкими контурами;
- Гармоничный дизайн;
- Дополнительные отверстия под аксессуары.

### Комплектация :

Отводная арматура с выпуском 3 1/2" (D=90 мм) и горизонтальным переливом 1 2/5" (D=36 мм).



### Варианты цвета/Colores



Учитывать ширину пристенного канта при установке мойки возле стены или пенала.

### Рекомендуемые смесители/Taps



Логистическая информация : Картонная коробка (ДхШхВ) 1051x596x274 ; 0,171м³ ; брутто 17,6кг



### Аксессуары/Accessories





# ВЕСТА

Vesta

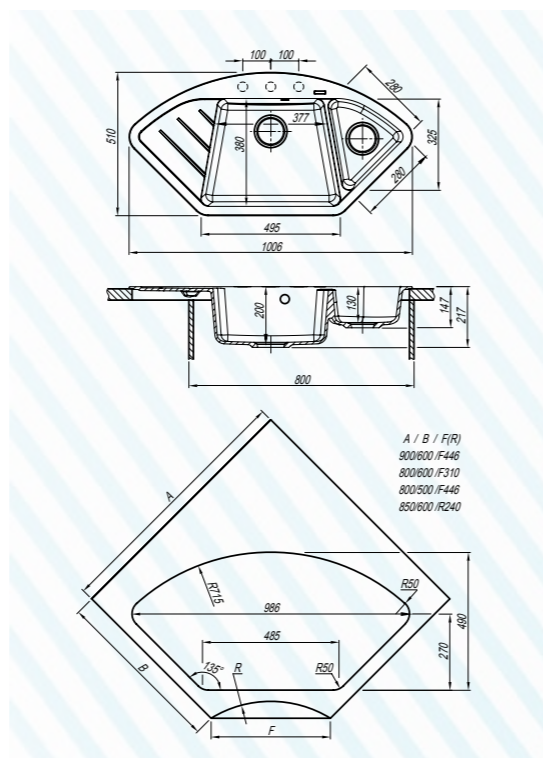
- Угловая мойка с дополнительной малой чашей и крылом;
- Универсальные размеры мойки позволяют устанавливать ее в угловые блоки практически всех стандартных размеров. Варианты размеров угловых блоков приведены в чертеже.

### Комплектация :

Отводная арматура для двух разноуровневых чаш с выпусками  $3\frac{1}{2}$ " (D=90 мм) и переливом.



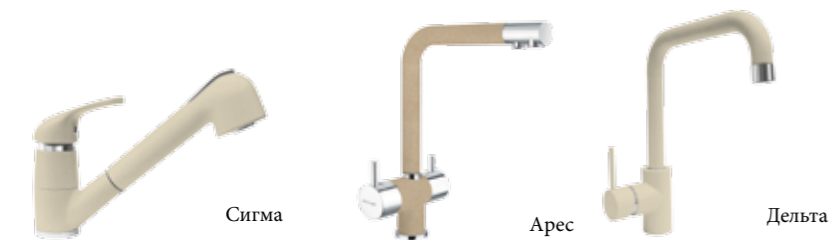
### Варианты цвета/Colores



Учитывать ширину пристенного канта при установке мойки возле стены или пенала.

### Аксессуары/Accessories

### Рекомендуемые смесители/Taps



Логистическая информация : Картонная коробка (ДхШхВ) 1099x596x274 ; 0,18м³ ; брутто 18,2кг



# КАПРИ

Kapri

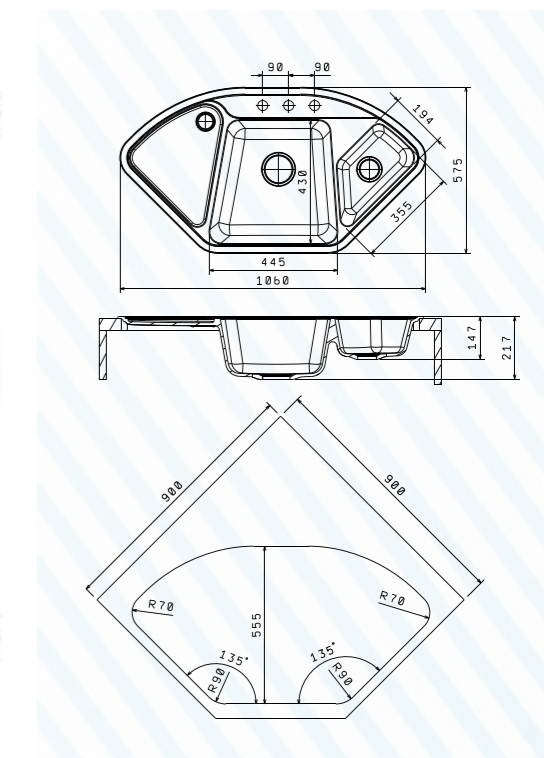
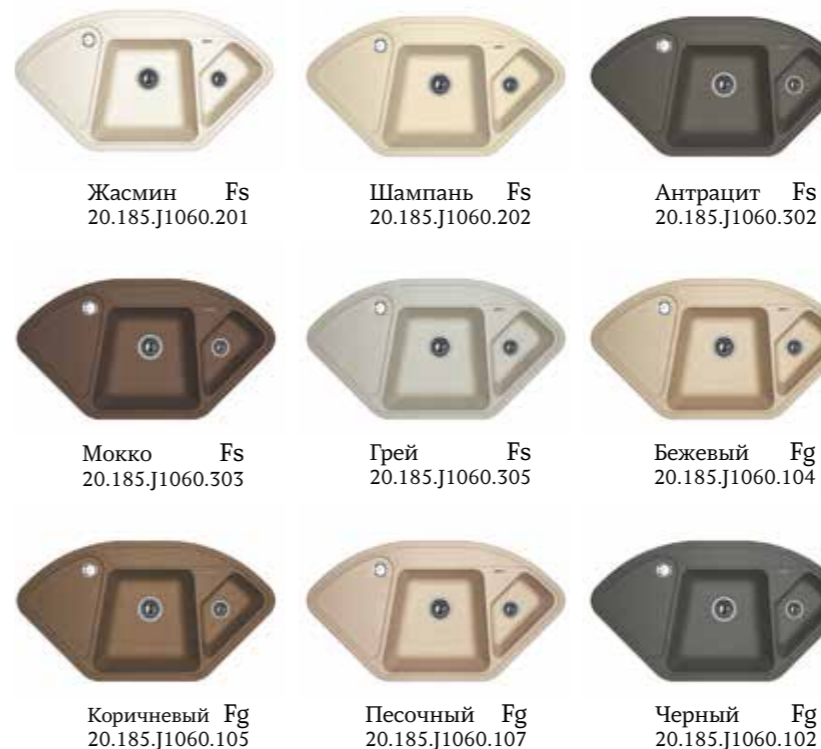
- Профессиональная угловая мойка с дополнительной малой чашей и углубленным крылом;
- Предусмотрены дополнительные отверстия под аксессуары.

### Комплектация :

Отводная арматура для двух разноуровневых чаш с выпусками  $2\frac{1}{2}$ " (D=60мм) и  $3\frac{1}{2}$ " (D=90 мм) и и горизонтальным переливом 2,48" (D=63мм).



### Варианты цвета/Colores



### Рекомендуемые смесители/Taps



Логистическая информация : Картонная коробка (ДхШхВ) 1133x661x274 ; 0,152м³ ; брутто 23,7кг



### Аксессуары/Accessories



Дозатор для моющего средства  
Артикул 70.720.0000, номер цвета



Дозатор для моющего средства  
Артикул 70.720.0000, номер цвета

Доска из массива бука

Артикул 3038



Новинка

# БОМБЕЙ

*Bombay*

- Угловой блок Бомбей - каменный полуостров на Вашей кухне, воплощение настоящей функциональности.
- Блок включает в себя: основную чашу, малую чашу, крыло, углубленную площадку для сушки и разморозки.
- Предусмотрены дополнительные отверстия под аксессуары.

**Комплектация :**

Отводная арматура для двух разноуровневых чаш с выпусками 3 1/2" (D=90 мм) и переливом.

Изделие поступит в продажу в мае 2017г.



Жасмин Fs  
20.375.J0900.201



Шампань Fs  
20.375.J0900.202



Антрацит Fs  
20.375.J0900.302



Мокко Fs  
20.375.J0900.303



Грей Fs  
20.375.J0900.305



Бежевый Fg  
20.375.J0900.104



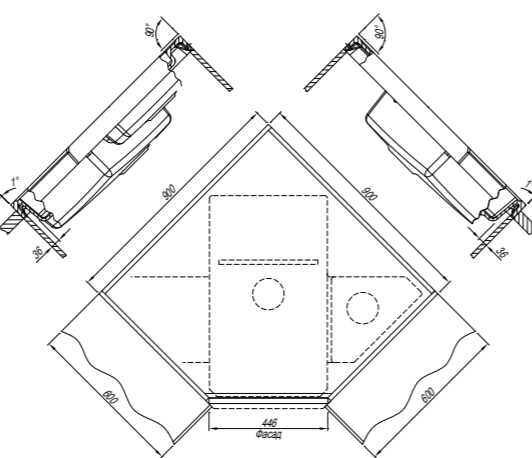
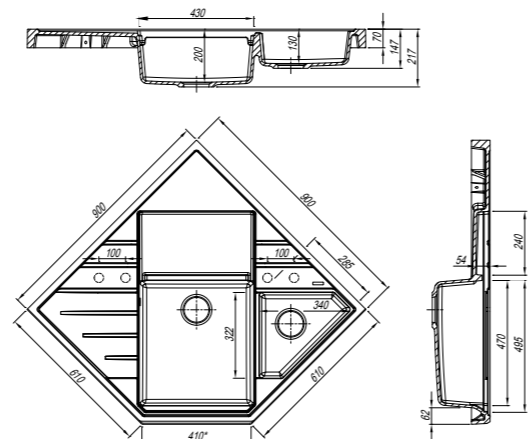
Коричневый Fg  
20.375.J0900.105



Песочный Fg  
20.375.J0900.107



Черный Fg  
20.375.J0900.102



Рекомендуемые смесители/Taps



Вита



Арес



Дельта

Аксессуары/Accessories



Дозатор для моющего средства  
Артикул 70.720.0000.номер цвета



Доска из массива бука  
Входит в комплект мойки!

Артикул



Новинка

# АДРИЯ

*Adria*

- Угловой блок с двумя вместительными чашами и просторным крылом;
- Эта мойка позволит максимально удобно использовать угловое пространство кухни.
- Конструктив мойки обеспечивает наиболее удобную и беспроблемную установку.

**Комплектация :**

Отводная арматура для двух разноуровневых чаш с выпусками 3 1/2" (D=90 мм) и переливом.

Изделие поступит в продажу в мае 2017г.



Жасмин Fs  
20.380.L0960.201



Шампань Fs  
20.380.L0960.202



Антрацит Fs  
20.380.L0960.302



Мокко Fs  
20.380.L0960.303



Грей Fs  
20.380.L0960.305



Бежевый Fg  
20.380.L0960.104



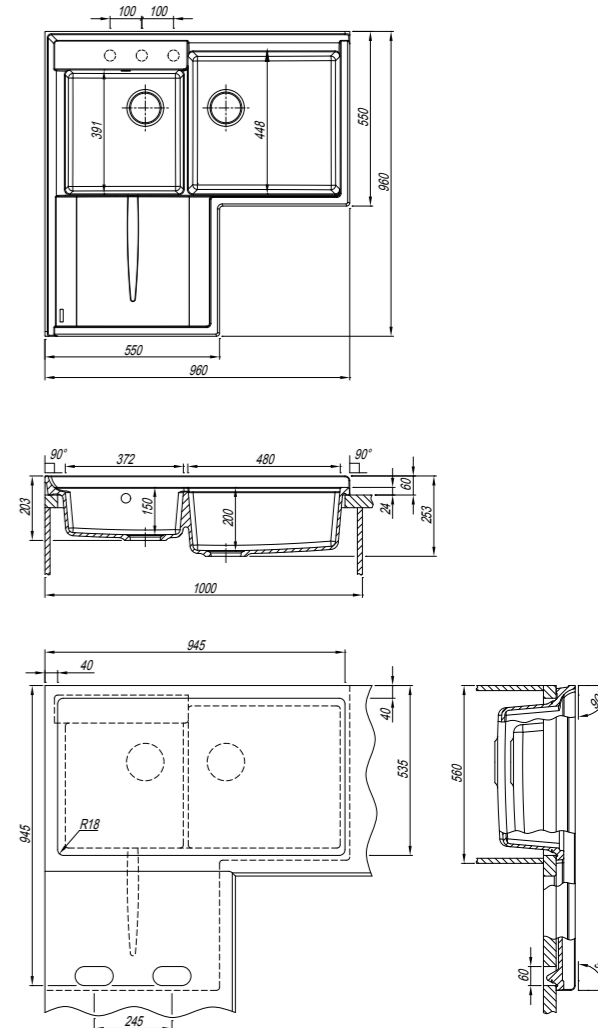
Коричневый Fg  
20.380.L0960.105



Песочный Fg  
20.380.L0960.107



Черный Fg  
20.380.L0960.102



Рекомендуемые смесители/Taps



Вита



Арес



Дельта

Аксессуары/Accessories



Дозатор для моющего средства  
Артикул 70.720.0000.номер цвета



Доска из массива бука  
Входит в комплект мойки!

Артикул

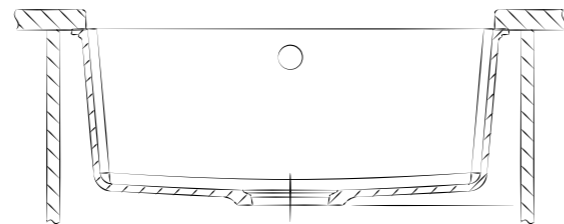


FLORENTINA®

# МОДЕЛИ МОЕК ДЛЯ МОНТАЖА ПОД СТОЛЕШНИЦУ

KITCHEN SINKS

FOR UNDER TOP MOUNTING

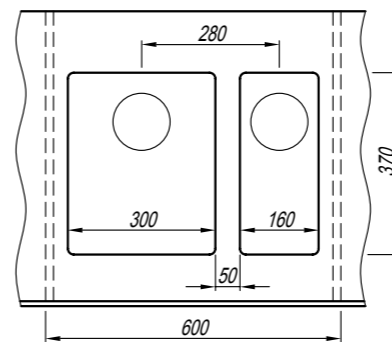


Такой способ установки обеспечивает оптимальное использование пространства столешницы и дает возможность индивидуального подбора комбинаций чаш.

*This method of installation provides the optimum use of the countertop space and provides the opportunity of individual selection of bowl combinations.*

## Варианты комбинирования моек/Sinks combination variants

Блок шириной 60 см.  
Kitchen cabinet

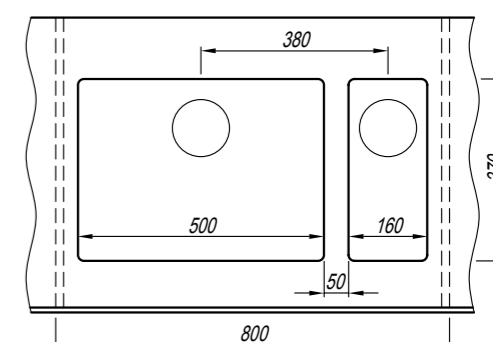


ВЕГА 300  
Vega 300

ВЕГА 160  
Vega 160



Блок шириной 80 см.  
Kitchen cabinet

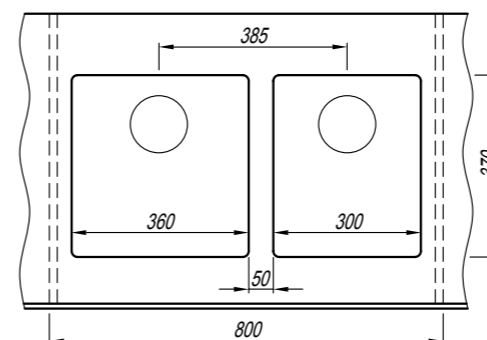


ВЕГА 500  
Vega 500

ВЕГА 160  
Vega 160



Блок шириной 80 см.  
Kitchen cabinet

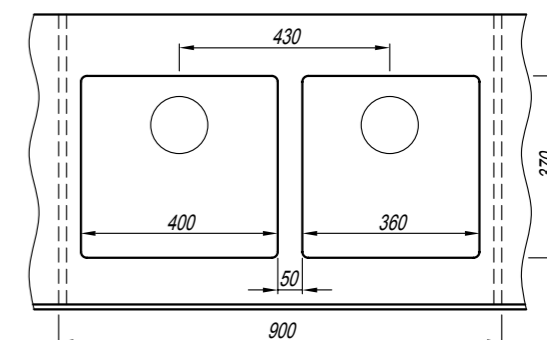


ВЕГА 360  
Vega 360

ВЕГА 300  
Vega 300



Блок шириной 90 см.  
Kitchen cabinet



ВЕГА 400  
Vega 400

ВЕГА 360  
Vega 360





## ВЕГА 300

Vega 300

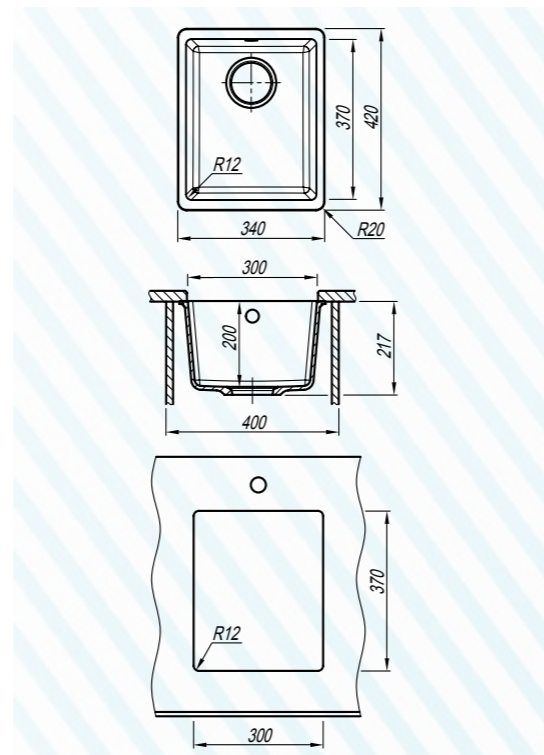
- Компактная мойка в блок 40 см ;
- Классический дизайн чаши прекрасно подойдет к кухне любого стиля;
- Максимальный комфорт и высокое качество.

### Комплектация :

Отводная арматура с выпуском 3 1/2" (D=90 мм) и переливом.

40

Варианты цвета/Colores



Рекомендуемые смесители/Taps



Логистическая информация : Картонная коробка (ДхШхВ) 470x390x279 ; 0,052м<sup>3</sup> ; брутто 9,1кг



## ВЕГА 360

Vega 360

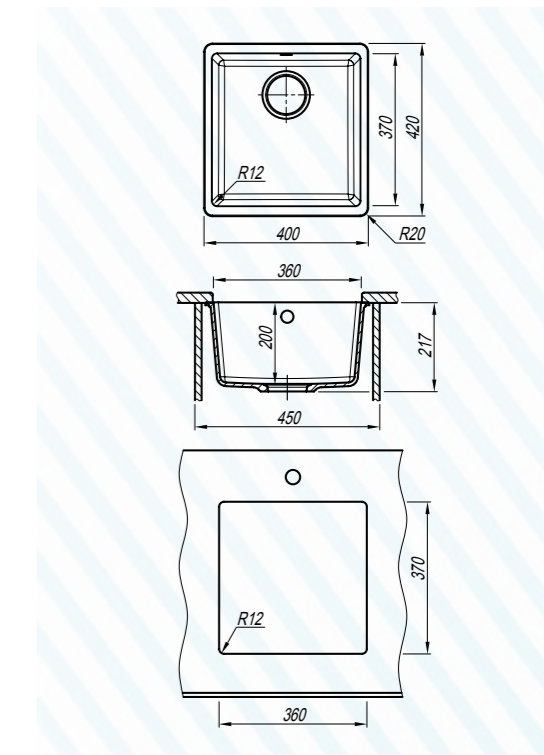
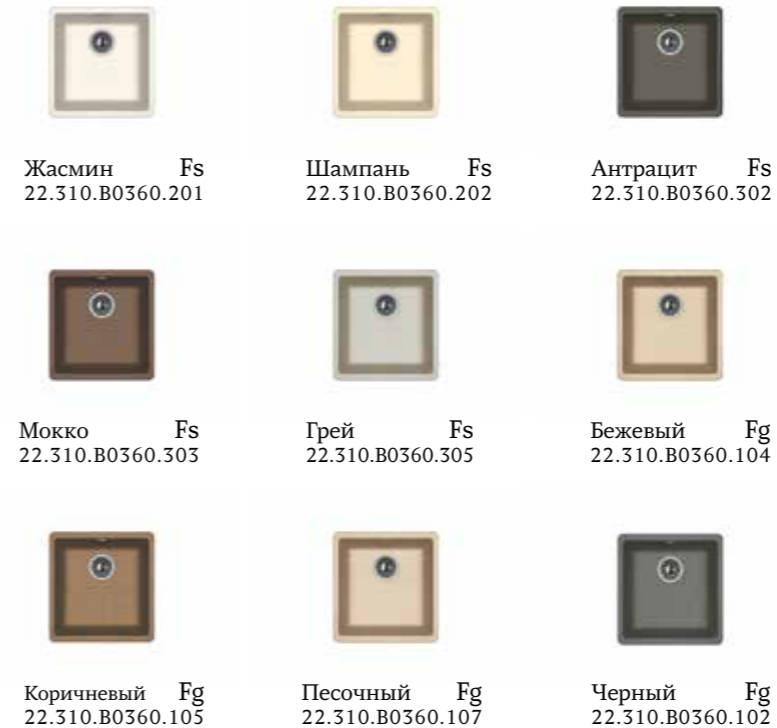
- Компактная мойка в блок 45 см ;
- Классический дизайн чаши прекрасно подойдет к кухне любого стиля;
- Максимальный комфорт и высокое качество.

### Комплектация :

Отводная арматура с выпуском 3 1/2" (D=90 мм) и переливом.

45

Варианты цвета/Colores



Рекомендуемые смесители/Taps



Логистическая информация : Картонная коробка (ДхШхВ) 470x450x279 ; 0,06м<sup>3</sup> ; брутто 10кг



Аксессуары/Accessories



Аксессуары/Accessories





## ВЕГА 400

Vega 400

- Эргономичная мойка в блок 50 см ;
- Классический дизайн чаши прекрасно подойдет к кухне любого стиля;
- Максимальный комфорт и высокое качество.

### Комплектация :

Отводная арматура с выпуском 3 1/2" (D=90 мм) и переливом.

50

Варианты цвета/Colores



Жасмин Fs  
22.315.C0400.201



Шампань Fs  
22.315.C0400.202



Антрацит Fs  
22.315.C0400.302



Мокко Fs  
22.315.C0400.303



Грей Fs  
22.315.C0400.305



Бежевый Fg  
22.315.C0400.104



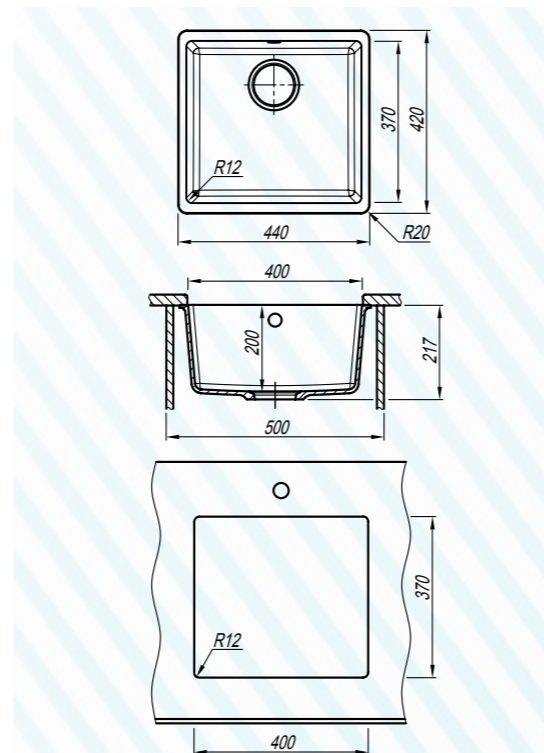
Коричневый Fg  
22.315.C0400.105



Песочный Fg  
22.315.C0400.107



Черный Fg  
22.315.C0400.102



Рекомендуемые смесители/Taps



Логистическая информация : Картонная коробка (ДхШхВ) 500x490x279 ; 0,07м³ ; брутто 11,1кг



Аксессуары/Accessories



Дозатор для моющего средства  
Артикул 70.720.0000.номер цвета

Доска из массива бука

Артикул 2037



## ВЕГА 500

Vega 500

- Эргономичная мойка в блок 60 см ;
- Классический дизайн чаши прекрасно подойдет к кухне любого стиля;
- Максимальный комфорт и высокое качество.

### Комплектация :

Отводная арматура с выпуском 3 1/2" (D=90 мм) и переливом.

60

Варианты цвета/Colores



Жасмин Fs  
22.320.D0500.201



Шампань Fs  
22.320.D0500.202



Антрацит Fs  
22.320.D0500.302



Мокко Fs  
22.320.D0500.303



Грей Fs  
22.320.D0500.305



Бежевый Fg  
22.320.D0500.104



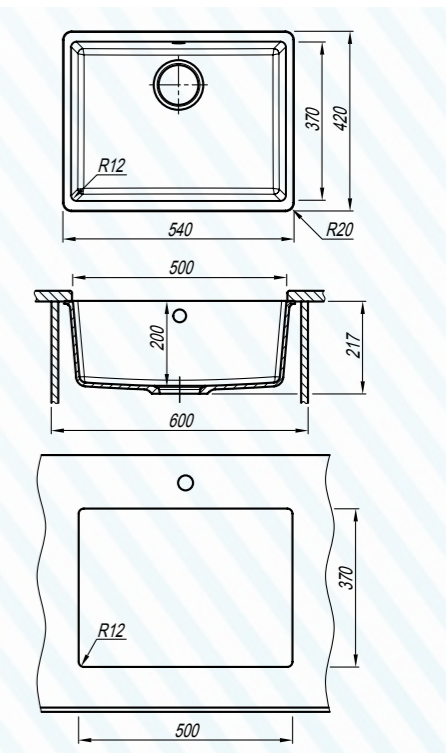
Коричневый Fg  
22.320.D0500.105



Песочный Fg  
22.320.D0500.107



Черный Fg  
22.320.D0500.102



Рекомендуемые смесители/Taps



Логистическая информация : Картонная коробка (ДхШхВ) 610x490x279 ; 0,09м³ ; брутто 12,9кг



Аксессуары/Accessories



Дозатор для моющего средства  
Артикул 70.720.0000.номер цвета

Доска из массива бука

Артикул 2037



## ВЕГА 335/160

Vega 335/160

- Стильная и современная мойка в блок 60 см ;
- Основная и дополнительная чаша разной глубины;
- Максимальный комфорт и высокое качество.

### Комплектация :

Отводная арматура для двух разноуровневых чаш с выпусками 3 1/2" (D=90 мм).



### Варианты цвета/Colores



Жасмин Fs  
22.325.D0510.201



Шампань Fs  
22.325.D0510.202



Антрацит Fs  
22.325.D0510.302



Мокко Fs  
22.325.D0510.303



Грей Fs  
22.325.D0510.305



Бежевый Fg  
22.325.D0510.104



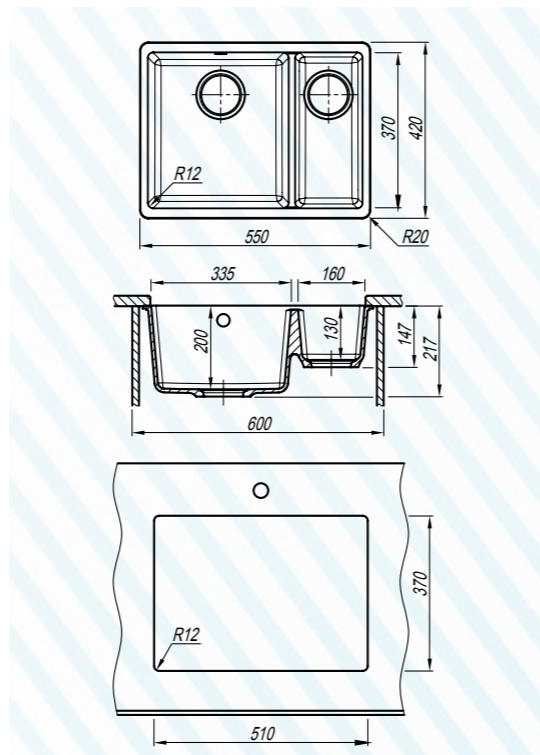
Коричневый Fg  
22.325.D0510.105



Песочный Fg  
22.325.D0510.107



Черный Fg  
22.325.D0510.102



## ВЕГА 160

Vega 160

- Дополнительная чаша для комбинирования с основными мойками;
- Позволяет легко спланировать удобное рабочее пространство;
- Максимальный комфорт и высокое качество.

### Комплектация :

Отводная арматура с выпуском 3 1/2" (D=90 мм) и переливом.



Жасмин Fs  
22.300.00160.201



Шампань Fs  
22.300.00160.202



Антрацит Fs  
22.300.00160.302



Мокко Fs  
22.300.00160.303



Грей Fs  
22.300.00160.305



Бежевый Fg  
22.300.00160.104



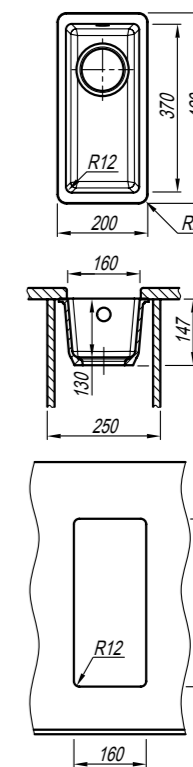
Коричневый Fg  
22.300.00160.105



Песочный Fg  
22.300.00160.107



Черный Fg  
22.300.00160.102



### Рекомендуемые смесители/Taps



Дельта



Вига



Арес

Логистическая информация : Картонная коробка (ДхШхВ) 610x490x279 ; 0,09м³ ; брутто 15,1кг



### Аксессуары/Accessories



Дозатор для моющего средства  
Артикул  
70.720.0000.номер цвета



Доска из массива бука

Артикул  
2037

Логистическая информация : Картонная коробка (ДхШхВ) 470x250x224 ; 0,03м³ ; брутто 4,7кг







## СИГМА ИТ

SIGMA IT

Артикул

33.15L.2210

- Поворотный выдвижной излив;
- Керамический картридж 35мм;
- Гибкая подводка;



Жасмин Fs Шампань Fs Антрацит Fs  
33.15L.2210.201 33.15L.2210.202 33.15L.2210.302

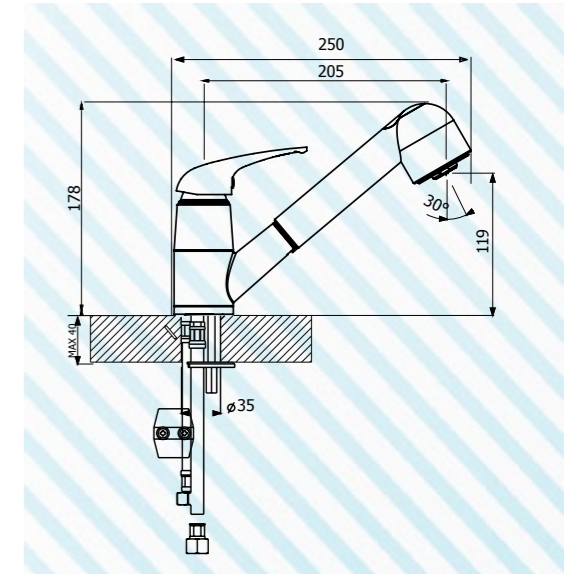


Мокко Fs Грей Fs Бежевый Fg  
33.15L.2210.303 33.15L.2210.305 33.15L.2210.104



Коричневый Fg Песочный Fg Черный Fg  
33.15L.2210.105 33.15L.2210.107 33.15L.2210.102

Логистическая информация :  
Картонная коробка (ШхГхВ) 140x300x65 ; 0,003м³ ; брутто 1,96кг



# СМЕСИТЕЛИ

TAPS



## СИГМА AV

Sigma AV

Артикул

33.25L.2210

- Поворотный выдвижной излив;
- Керамический картридж 40мм;
- Гибкая подводка;



Жасмин Fs Шампань Fs Антрацит Fs  
33.25L.2210.201 33.25L.2210.202 33.25L.2210.302

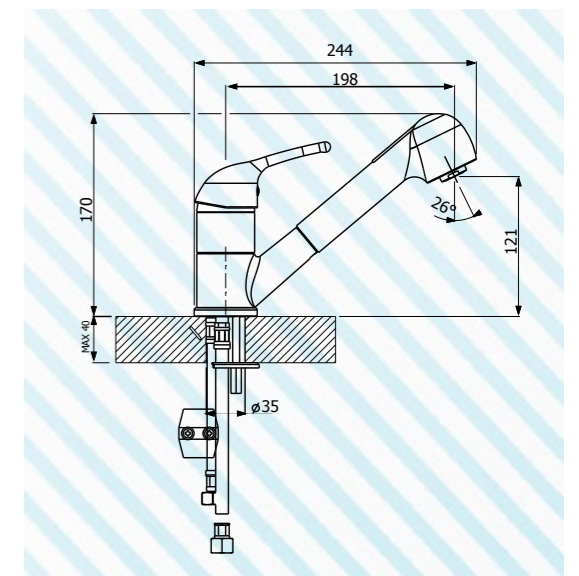


Мокко Fs Грей Fs Бежевый Fg  
33.25L.2210.303 33.25L.2210.305 33.25L.2210.104



Коричневый Fg Песочный Fg Черный Fg  
33.25L.2210.105 33.25L.2210.107 33.25L.2210.102

Логистическая информация :  
Картонная коробка (ШхГхВ) 140x300x70 ; 0,005м³ ; брутто 1,98кг



# ГАММА ИТ

Gamma IT

Артикул

33.16L.1110

- Поворотный излив;
- Керамический картридж 40мм;
- Гибкая подводка;



Жасмин Fs Шампань Fs Антрацит Fs  
33.16L.1110.201 33.16L.1110.202 33.16L.1110.302



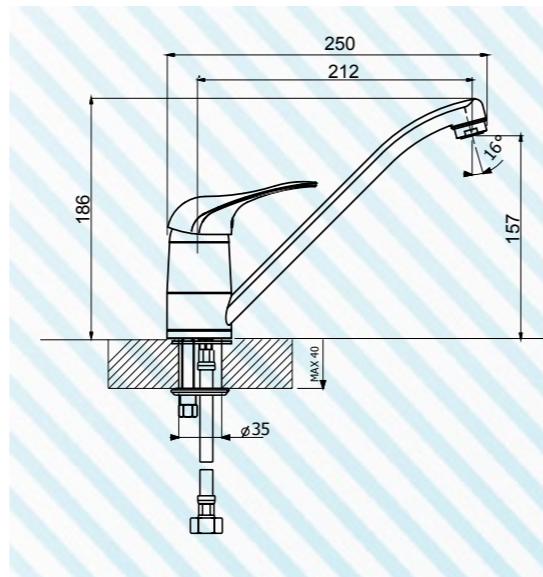
Мокко Fs Грей Fs Бежевый Fg  
33.16L.1110.303 33.16L.1110.305 33.16L.1110.104



Коричневый Fg Песочный Fg Черный Fg  
33.16L.1110.105 33.16L.1110.107 33.16L.1110.102

Логистическая информация :

Картонная коробка (ШхГхВ) 140x300x65 ; 0,03м<sup>3</sup> ; брутто 1,3кг



# ФИТА ИТ

Fita IT

Артикул

33.17L.1120

- Поворотный излив;
- Керамический картридж 35мм;
- Гибкая подводка;



Жасмин Fs Шампань Fs Антрацит Fs  
33.17L.1120.201 33.17L.1120.202 33.17L.1120.302



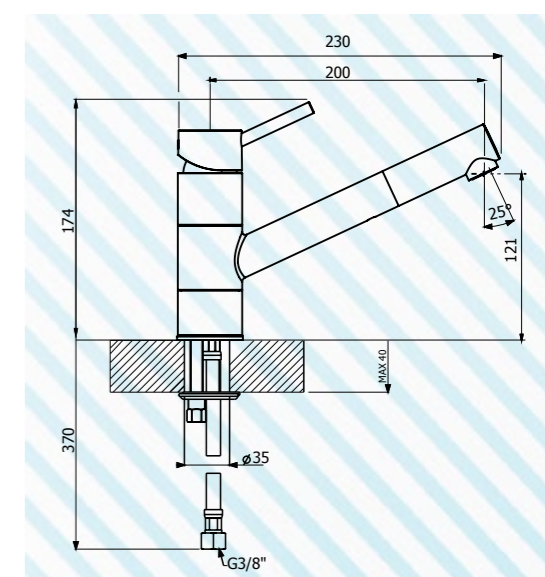
Мокко Fs Грей Fs Бежевый Fg  
33.17L.1120.303 33.17L.1120.305 33.17L.1120.104



Коричневый Fg Песочный Fg Черный Fg  
33.17L.1120.105 33.17L.1120.107 33.17L.1120.102

Логистическая информация :

Картонная коробка (ШхГхВ) 205x380x65 ; 0,003м<sup>3</sup> ; брутто 1,67кг



# ГАММА AV

Sigma AV

Артикул

33.26L.1110

- Поворотный излив;
- Керамический картридж 40мм;
- Гибкая подводка;



Жасмин Fs Шампань Fs Антрацит Fs  
33.26L.1110.201 33.26L.1110.202 33.26L.1110.302



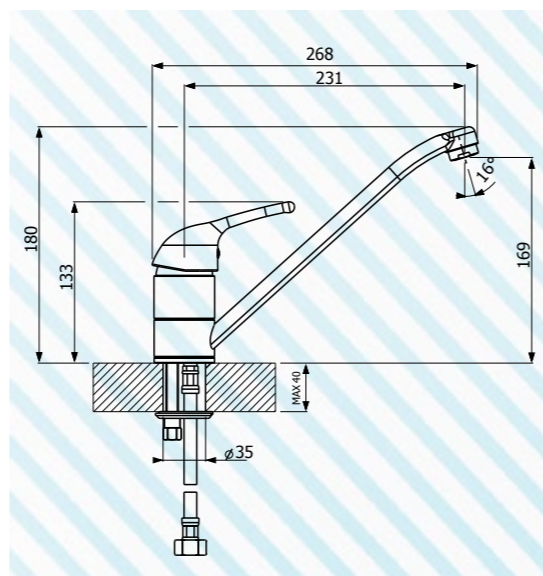
Мокко Fs Грей Fs Бежевый Fg  
33.26L.1110.303 33.26L.1110.305 33.26L.1110.104



Коричневый Fg Песочный Fg Черный Fg  
33.26L.1110.105 33.26L.1110.107 33.26L.1110.102

Логистическая информация :

Картонная коробка (ШхГхВ) 140x300x70 ; 0,005м<sup>3</sup> ; брутто 1,32кг



# ФИТА AV

Fita AV

Артикул

33.27L.1120

- Поворотный излив;
- Керамический картридж 40мм;
- Гибкая подводка;



Жасмин Fs Шампань Fs Антрацит Fs  
33.27L.1120.201 33.27L.1120.202 33.27L.1120.302



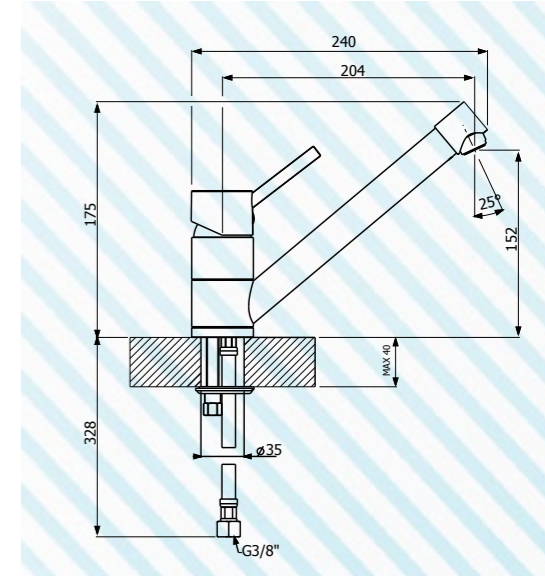
Мокко Fs Грей Fs Бежевый Fg  
33.27L.1120.303 33.27L.1120.305 33.27L.1120.104



Коричневый Fg Песочный Fg Черный Fg  
33.27L.1120.105 33.27L.1120.107 33.27L.1120.102

Логистическая информация :

Картонная коробка (ШхГхВ) 140x300x70 ; 0,005м<sup>3</sup> ; брутто 1,69кг



# ОМЕГА ИТ

Omega IT

Артикул

33.14Н.1110

- Поворотный излив;
- Керамический картридж 40мм;
- Гибкая подводка;



Жасмин Fs Шампань Fs Антрацит Fs  
33.14Н.1110.201 33.14Н.1110.202 33.14Н.1110.302

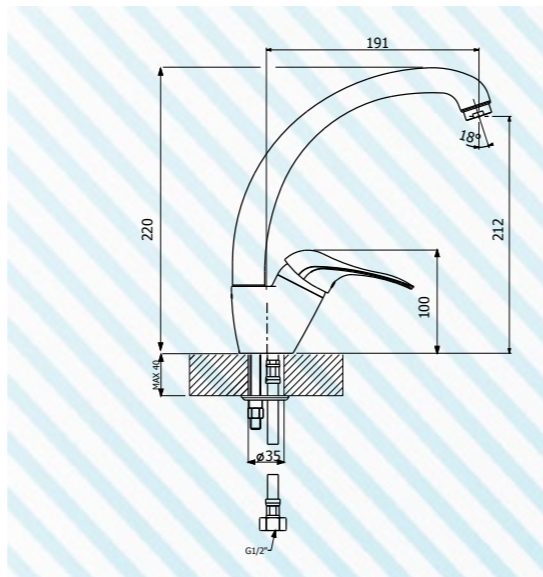


Мокко Fs Грей Fs Бежевый Fg  
33.14Н.1110.303 33.14Н.1110.305 33.14Н.1110.104



Коричневый Fg Песочный Fg Черный Fg  
33.14Н.1110.105 33.14Н.1110.107 33.14Н.1110.102

Логистическая информация :  
Картонная коробка (ШхГхВ) 205x380x65 ; 0,003м<sup>3</sup> ; брутто 1,48кг



# АЛЬФА ИТ

Alfa IT

Артикул

33.11Н.1110

- Поворотный излив;
- Керамический картридж 35мм;
- Гибкая подводка;



Жасмин Fs Шампань Fs Антрацит Fs  
33.11Н.1110.201 33.11Н.1110.202 33.11Н.1110.302

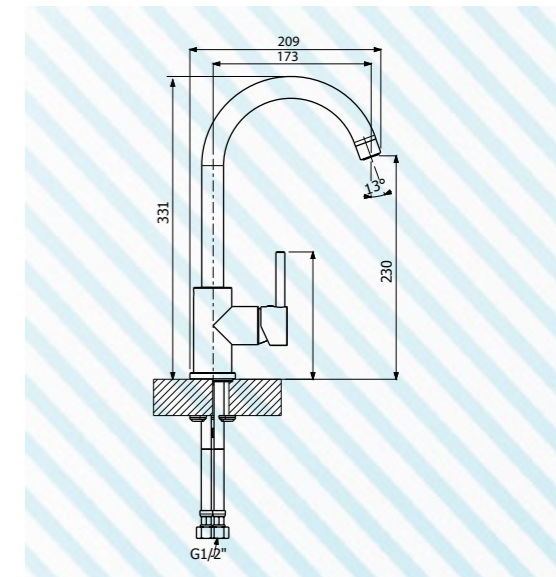


Мокко Fs Грей Fs Бежевый Fg  
33.11Н.1110.303 33.11Н.1110.305 33.11Н.1110.104



Коричневый Fg Песочный Fg Черный Fg  
33.11Н.1110.105 33.11Н.1110.107 33.11Н.1110.102

Логистическая информация :  
Картонная коробка (ШхГхВ) 205x380x65 ; 0,003м<sup>3</sup> ; брутто 1,68кг



# ОМЕГА AV

Omega AV

Артикул

33.24Н.1110

- Поворотный излив;
- Керамический картридж 40мм;
- Гибкая подводка;



Жасмин Fs Шампань Fs Антрацит Fs  
33.24Н.1110.201 33.24Н.1110.202 33.24Н.1110.302

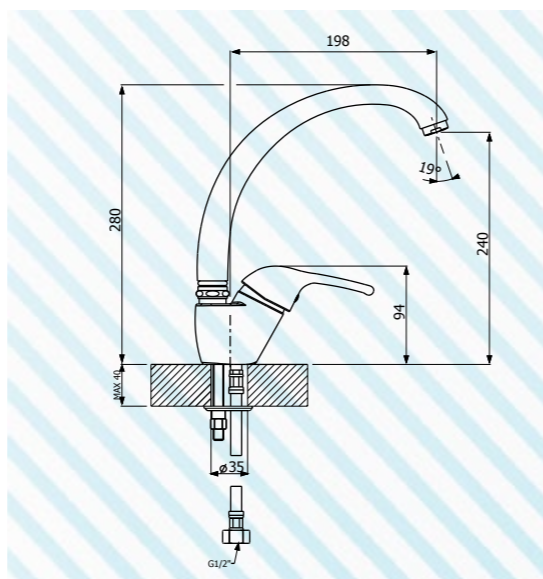


Мокко Fs Грей Fs Бежевый Fg  
33.24Н.1110.303 33.24Н.1110.305 33.24Н.1110.104



Коричневый Fg Песочный Fg Черный Fg  
33.24Н.1110.105 33.24Н.1110.107 33.24Н.1110.102

Логистическая информация :  
Картонная коробка (ШхГхВ) 205x380x70 ; 0,005м<sup>3</sup> ; брутто 1,50кг



# АЛЬФА AV

Alfa AV

Артикул

33.21Н.1110

- Поворотный излив;
- Керамический картридж 40мм;
- Гибкая подводка;



Жасмин Fs Шампань Fs Антрацит Fs  
33.21Н.1110.201 33.21Н.1110.202 33.21Н.1110.302

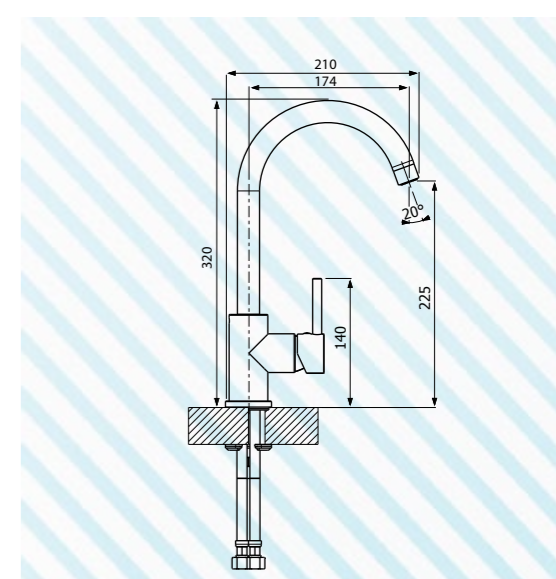


Мокко Fs Грей Fs Бежевый Fg  
33.21Н.1110.303 33.21Н.1110.305 33.21Н.1110.104



Коричневый Fg Песочный Fg Черный Fg  
33.21Н.1110.105 33.21Н.1110.107 33.21Н.1110.102

Логистическая информация :  
Картонная коробка (ШхГхВ) 205x380x70 ; 0,005м<sup>3</sup> ; брутто 1,70кг



# ВИТА ИТ

Vita IT

- Поворотный, выдвижной излив;
- Керамический картридж 35мм;
- Гибкая подводка;



Артикул

33.12Н.1210



Жасмин Fs Шампань Fs Антрацит Fs  
33.12Н.1210.201 33.12Н.1210.202 33.12Н.1210.302

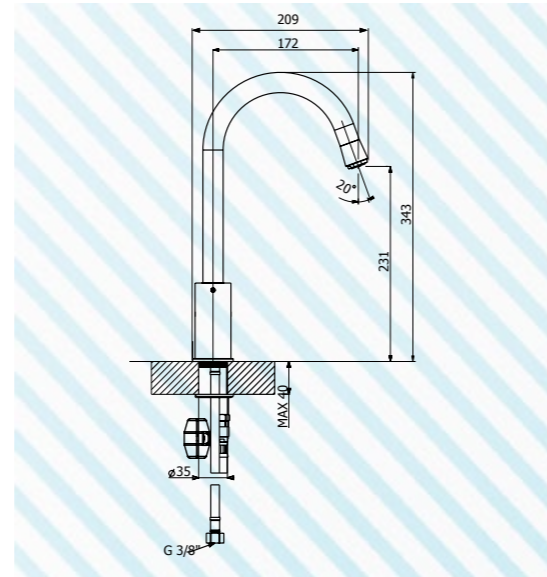


Мокко Fs Грей Fs Бежевый Fg  
33.12Н.1210.303 33.12Н.1210.305 33.12Н.1210.104



Коричневый Fg Песочный Fg Черный Fg  
33.12Н.1210.105 33.12Н.1210.107 33.12Н.1210.102

Логистическая информация :  
Картонная коробка (ШхГхВ) 145x823x90 ; 0,005м³ ; брутто 1,880кг



# ДЕЛЬТА ИТ

Delta IT

- Поворотный излив;
- Керамический картридж 35мм;
- Гибкая подводка;

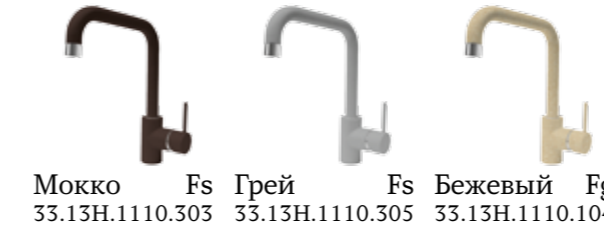


Артикул

33.13Н.1110



Жасмин Fs Шампань Fs Антрацит Fs  
33.13Н.1110.201 33.13Н.1110.202 33.13Н.1110.302

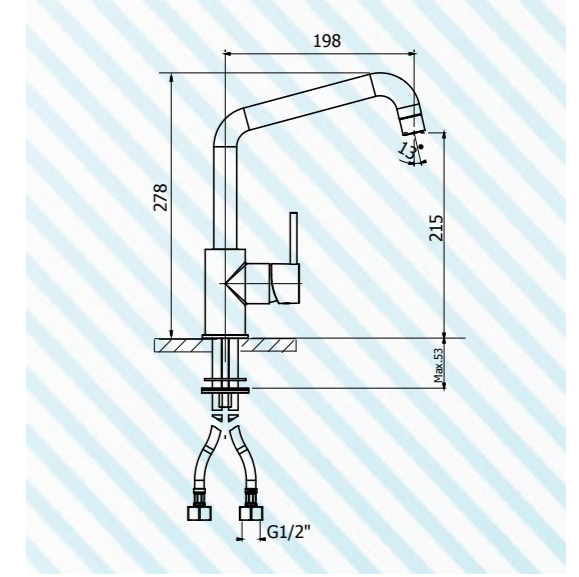


Мокко Fs Грей Fs Бежевый Fg  
33.13Н.1110.303 33.13Н.1110.305 33.13Н.1110.104



Коричневый Fg Песочный Fg Черный Fg  
33.13Н.1110.105 33.13Н.1110.107 33.13Н.1110.102

Логистическая информация :  
Картонная коробка (ШхГхВ) 205x380x65 ; 0,005м³ ; брутто 1,68кг



# ВИТА АВ

Vita AV

- Поворотный, выдвижной излив;
- Керамический картридж 40мм;
- Гибкая подводка;



Артикул

33.22Н.1210



Жасмин Fs Шампань Fs Антрацит Fs  
33.22Н.1210.201 33.22Н.1210.202 33.22Н.1210.302

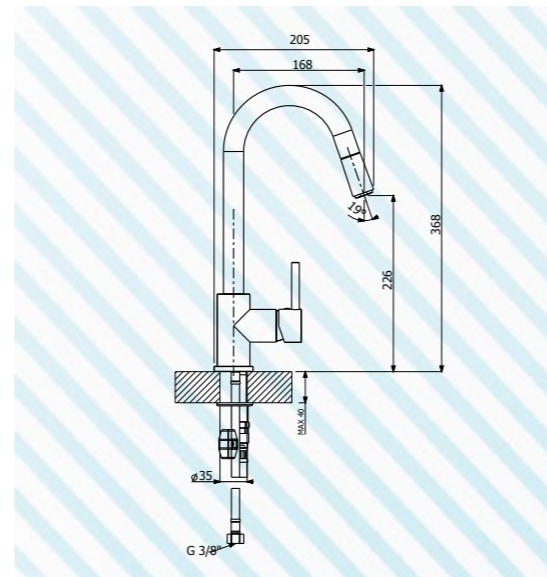


Мокко Fs Грей Fs Бежевый Fg  
33.22Н.1210.303 33.22Н.1210.305 33.22Н.1210.104



Коричневый Fg Песочный Fg Черный Fg  
33.22Н.1210.105 33.22Н.1210.107 33.22Н.1210.102

Логистическая информация :  
Картонная коробка (ШхГхВ) 285x485x75 ; 0,010м³ ; брутто 1,89кг



# ДЕЛЬТА АВ

Delta AV

- Поворотный излив;
- Керамический картридж 40мм;
- Гибкая подводка;

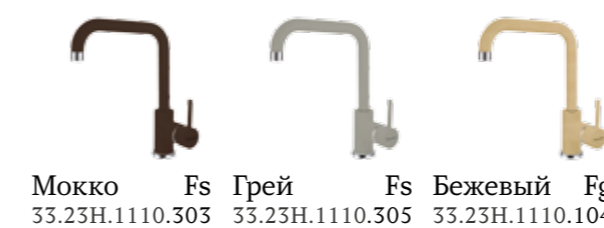


Артикул

33.23Н.1110



Жасмин Fs Шампань Fs Антрацит Fs  
33.23Н.1110.201 33.23Н.1110.202 33.23Н.1110.302

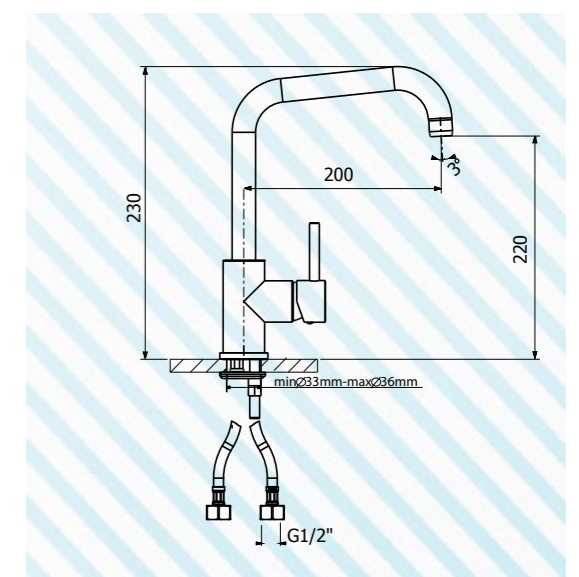


Мокко Fs Грей Fs Бежевый Fg  
33.23Н.1110.303 33.23Н.1110.305 33.23Н.1110.104



Коричневый Fg Песочный Fg Черный Fg  
33.23Н.1110.105 33.23Н.1110.107 33.23Н.1110.102

Логистическая информация :  
Картонная коробка (ШхГхВ) 215x400x70 ; 0,006м³ ; брутто 1,70кг



# ИТА AV

Ita AV

Артикул

30.29H.1120

- Поворотный излив;
- Кран-букса керамическая;
- Гибкая подводка;



Жасмин Fs Шампань Fs Антрацит Fs  
30.29H.1120.201 30.29H.1120.202 30.29H.1120.302



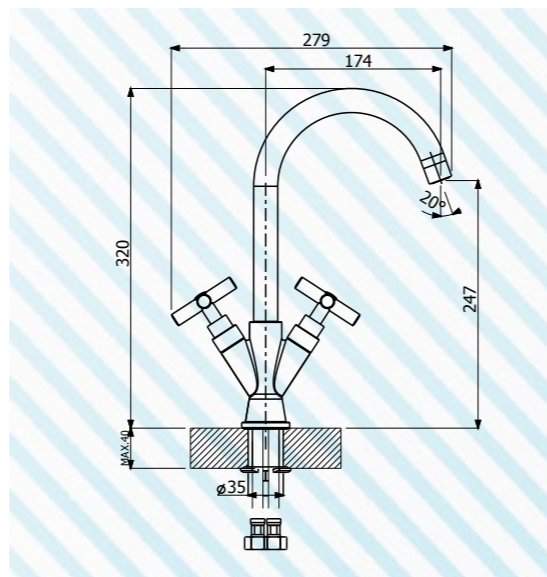
Мокко Fs Грей Fs Бежевый Fg  
30.29H.1120.303 30.29H.1120.305 30.29H.1120.104



Коричневый Fg Песочный Fg Черный Fg  
30.29H.1120.105 30.29H.1120.107 30.29H.1120.102

Логистическая информация :

Картонная коробка (ШхГхВ) 215x400x70 ; 0,006м³ ; брутто 1,68кг



# АРЕС ИТ

Ares IT

Артикул

30.10H.2120

- Поворотный излив;
- Керамический картридж 35 мм;
- Гибкая подводка;
- Подвод чистой питьевой воды.



Жасмин Fs Шампань Fs Антрацит Fs  
30.10H.2120.201 30.10H.2120.202 30.10H.2120.302



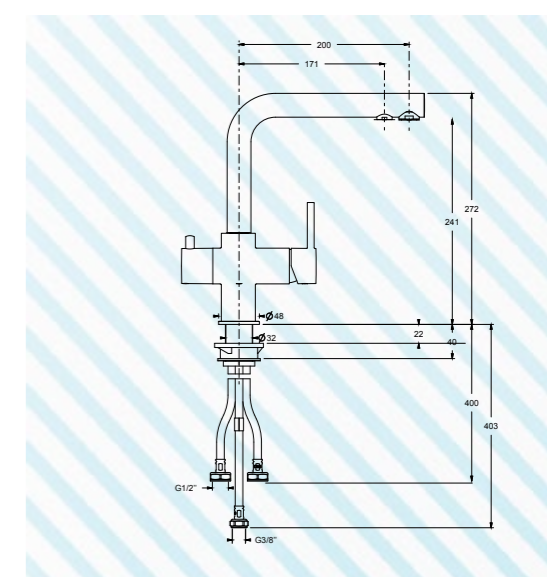
Мокко Fs Грей Fs Бежевый Fg  
30.10H.2120.303 30.10H.2120.305 30.10H.2120.104



Коричневый Fg Песочный Fg Черный Fg  
30.10H.2120.105 30.10H.2120.107 30.10H.2120.102

Логистическая информация :

Картонная коробка (ШхГхВ) 285x485x75 ; 0,010м³ ; брутто кг



# КЛИОИТ

Klio IT

Артикул

33.19H.2120

- Поворотный излив;
- Керамический картридж 35мм;
- Гибкая подводка;
- Подвод чистой питьевой воды.



Жасмин Fs Шампань Fs Антрацит Fs  
33.19H.2120.201 33.19H.2120.202 33.19H.2120.302



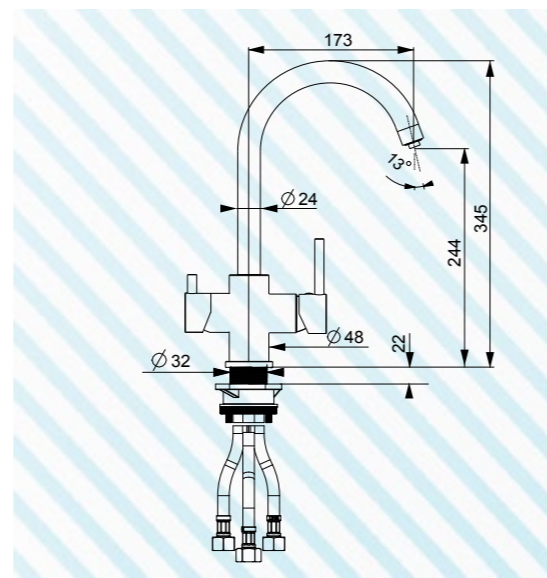
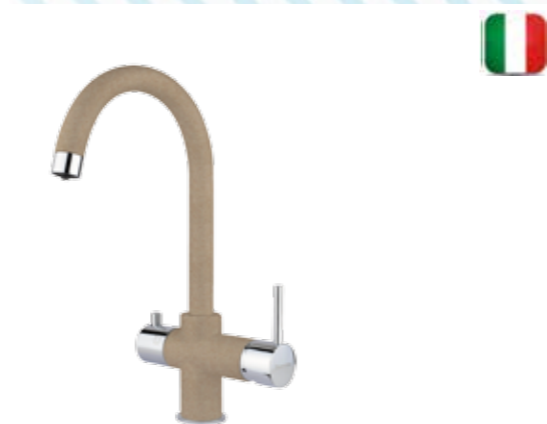
Мокко Fs Грей Fs Бежевый Fg  
33.19H.2120.303 33.19H.2120.305 33.19H.2120.104



Коричневый Fg Песочный Fg Черный Fg  
33.19H.2120.105 33.19H.2120.107 33.19H.2120.102

Логистическая информация :

Картонная коробка (ШхГхВ) 145x823x90 ; 0,01м³ ; брутто 2,5 кг



# АРЕС AV

Ares AV

Артикул

30.30H.2120

- Поворотный излив;
- Керамический картридж 40мм;
- Гибкая подводка;
- Подвод чистой питьевой воды.



Жасмин Fs Шампань Fs Антрацит Fs  
30.30H.2120.201 30.30H.2120.202 30.30H.2120.302



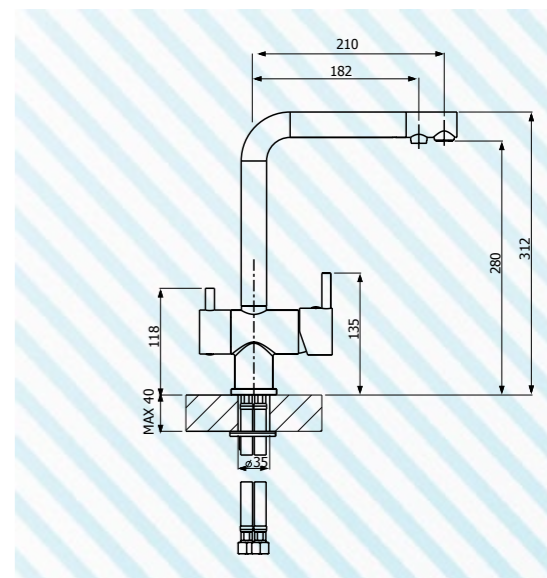
Мокко Fs Грей Fs Бежевый Fg  
30.30H.2120.303 30.30H.2120.305 30.30H.2120.104



Коричневый Fg Песочный Fg Черный Fg  
30.30H.2120.105 30.30H.2120.107 30.30H.2120.102

Логистическая информация :

Картонная коробка (ШхГхВ) 285x485x75 ; 0,010м³ ; брутто кг



# TAU AV

Tau AV

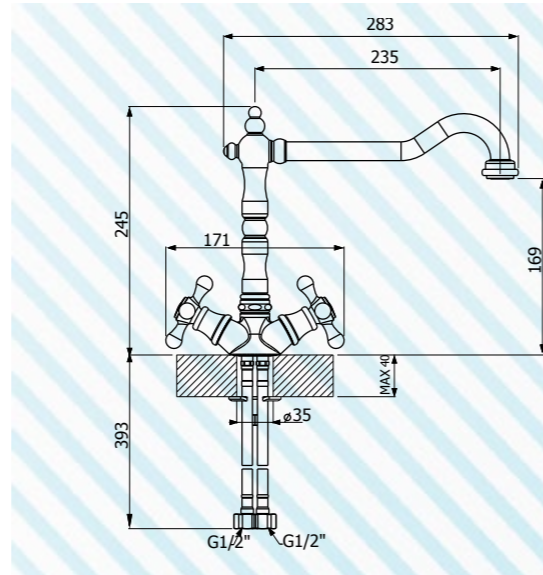


Артикул  
30.28H.1110.700



- Поворотный излив;
- Кран-букса керамическая;
- Гибкая подводка;

Логистическая информация :  
Картонная коробка (ШхГхВ) 215x400x70 ; 0,006м³ ; брутто 2,2кг



# ТИРОЛЬ AV

Tirol AV



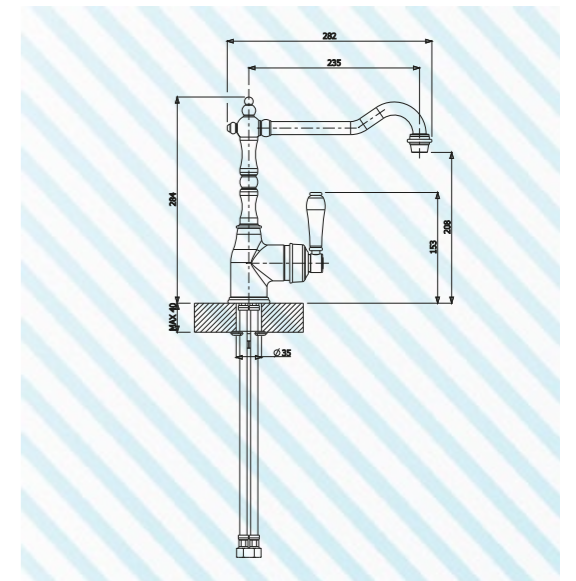
Артикул  
30.18H.1110.700

Новинка



- Поворотный излив;
- Керамический картридж 40мм;
- Гибкая подводка;

Логистическая информация :  
Картонная коробка (ШхГхВ) 205x308x65 ; 0,004м³ ; брутто 2,16кг



# TAU IT

Tau IT

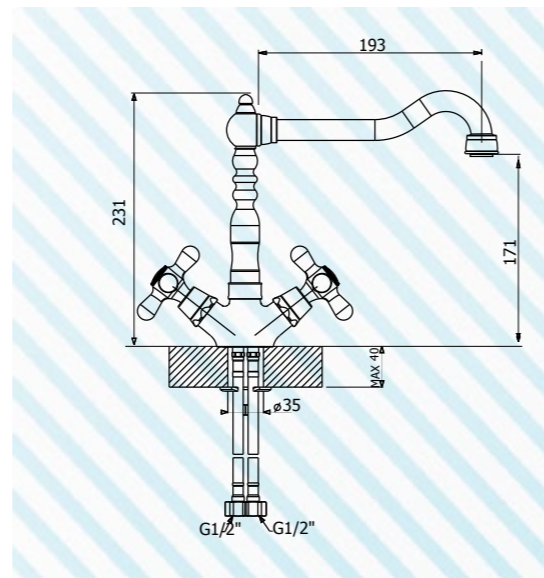


Артикул  
30.18H.1110.700



- Поворотный излив;
- Кран-букса керамическая;
- Гибкая подводка;

Логистическая информация :  
Картонная коробка (ШхГхВ) 205x308x65 ; 0,004м³ ; брутто 2,16кг



- Поворотный излив;
- Керамический картридж;
- Гибкая подводка.

Логистическая информация :  
Картонная коробка (ШхГхВ) 190x385x67 ; 0,006м³ ; брутто 1,145кг



NEW! КАЧЕСТВО ПО ПРИВЛЕКАТЕЛЬНОЙ ЦЕНЕ!

# КУХОННЫЕ СМЕСИТЕЛИ СЕРИИ FL

Kitchen taps Serie FL

## Смеситель FL-01



Артикул  
33.51L.1110



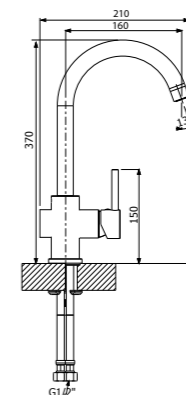
- Поворотный излив;
- Керамический картридж 40мм;
- Гибкая подводка.

Логистическая информация :  
Картонная коробка (ШхГхВ) 190x385x67 ; 0,006м<sup>3</sup> ; брутто 1,145кг

## Смеситель FL-04



Артикул  
33.53H.1110



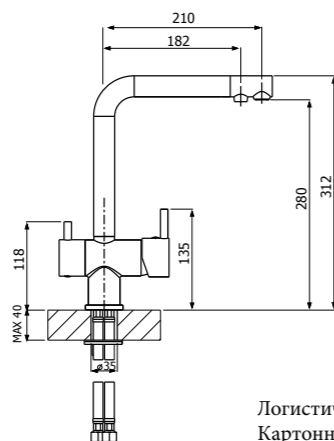
- Поворотный излив;
- Керамический картридж 35мм;
- Гибкая подводка.

Логистическая информация :  
Картонная коробка (ШхГхВ) 190x385x67 ; 0,006м<sup>3</sup> ; брутто 1,54кг

## Смеситель FL-02



Артикул  
33.52L.2110



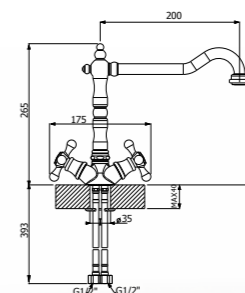
- Поворотный излив;
- Керамический картридж 40мм;
- Гибкая подводка;
- Переключение в режим подачи чистой питьевой воды.

Логистическая информация :  
Картонная коробка (ШхГхВ) 190x385x67 ; 0,006м<sup>3</sup> ; брутто 1,4кг

## Смеситель FL-05



Артикул  
30.55H.1110



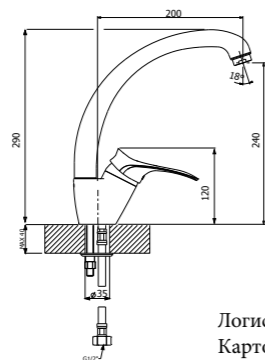
- Поворотный излив;
- Кран-букса керамическая;
- Гибкая подводка.

Логистическая информация :  
Картонная коробка (ШхГхВ) 190x385x67 ; 0,006м<sup>3</sup> ; брутто 1,2кг

## Смеситель FL-03



Артикул  
33.54H.1110



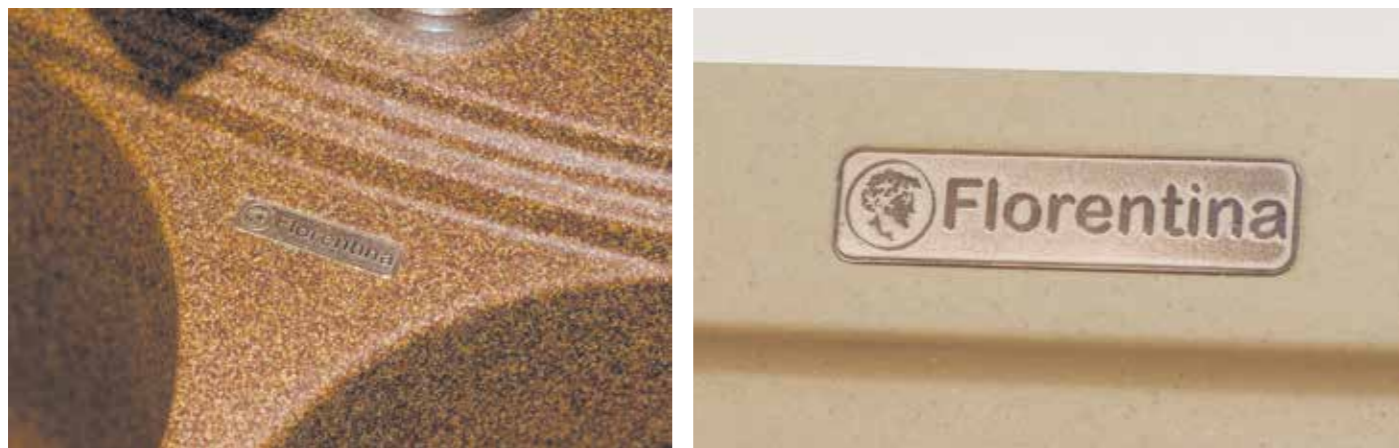
- Поворотный излив;
- Керамический картридж 40мм;
- Гибкая подводка.

Логистическая информация :  
Картонная коробка (ШхГхВ) 190x385x67 ; 0,006м<sup>3</sup> ; брутто 1,8кг



# Некоторые признаки оригинальной продукции Florentina

## ШИЛЬДИК FLORENTINA.



На большинстве моделей моек присутствует фирменный металлический шильдик\*.

## ФУРНИТУРА FLORENTINA.



В комплект каждой мойки входит качественная сливная фурнитура. На чашке присутствует надпись FLORENTINA.

Крепежные клипсы для надежной фиксации мойки к столешнице. Периметр мойки обработан на станке с ЧПУ для идеального прилегания к столешнице.

## ПОВЕРХНОСТЬ FLORENTINA.



Поры на поверхности моек FLORENTINA отсутствуют. Поверхность бархатистая, равномерно однородная, без каких-либо шероховатостей. Приятная на ощупь.

## УПАКОВКА FLORENTINA.



Специально разработанная упаковка сохраняет изделие целым и невредимым при транспортировке и хранении.

Коробка белого цвета с логотипом FLORENTINA.

## ГАРАНТИЯ FLORENTINA.



Наличие паспорта изделия с гарантийным талоном и штампом ОТК. Срок гарантии 5 лет.

## СЕРТИФИКАТЫ FLORENTINA.

Композиты FLORENTINA – экологически чистые и абсолютно безопасные для здоровья материалы. Изделия из них соответствуют всем санитарным требованиям к товарам, предназначенным для работы с пищевыми продуктами.

Качество моек FLORENTINA подтверждено:

- Сертификатом Соответствия;
- Экспертным заключением № 1303 о соответствии продукции Единым санитарно-эпидемиологическим и гигиеническим требованиям к товарам.

\*-Кроме моделей моек : Корсика, Крит-630, Крит-780, Сардиния, линия моделей Вега.



Для заметок