

Инструкции по использованию

KitchenAid


Эта инструкция также доступна на нашем сайте: docs.kitchenaid.eu

Важные указания по безопасности	4
Установка	6
Защита окружающей среды	6
Поиск и устранение неисправностей	7
Сервис	7
Чистка	7
Уход	8
Материалы в комплекте	9
Установка - инструкции по предварительной сборке	9
Габаритные размеры и требования	10
Установка - инструкции по сборке	10
Уход	12
Описание и эксплуатация вытяжки	12

Важные указания по безопасности

ВАША БЕЗОПАСНОСТЬ И БЕЗОПАСНОСТЬ ДРУГИХ ЛЮДЕЙ ЧРЕЗВЫЧАЙНО ВАЖНА.

В настоящем руководстве и на самом приборе содержатся важные указания по технике безопасности. Их необходимо прочесть и выполнять постоянно.

 Этот символ опасности указывает на наличие потенциальных рисков для пользователя и других людей.

Каждое указание по технике безопасности предваряется предупреждающим символом и следующими словами:

ОПАСНОСТЬ:

опасная ситуация, с большой степенью вероятности приводящая к тяжелой травме.


ПРЕДУПРЕЖДЕНИЕ: Опасная

ситуация, способная с некоторой вероятностью привести к тяжелой травме.

Все указания по технике безопасности отражают характер потенциальной опасности/предупреждения и показывают, как уменьшить риск травм, ущерба и поражения электрическим током, которые может повлечь за собой неправильное пользование прибором. Соблюдайте следующие инструкции:

- Монтаж и техническое обслуживание должны выполняться квалифицированным специалистом в соответствии с инструкциями изготовителя и местными правилами безопасности.

Запрещается ремонтировать или заменять части прибора, за исключением случаев, особо оговоренных в этом руководстве.

- Перед выполнением любых операций по установке отключите прибор от электросети.
- Заземление прибора является обязательным. (не требуется для вытяжек класса II, обозначенных символом  на паспортной табличке).
- Кабель питания должен иметь длину, достаточную для подключения прибора к розетке электросети.
- Запрещается тянуть за кабель питания для извлечения вилки из розетки.
- После завершения установки электрические компоненты должны стать недоступны для пользователя.
- Не прикасайтесь к прибору мокрыми руками или другими частями тела. Не пользуйтесь прибором, будучи разутыми.

- Детям (от 8 лет), лицам с ограниченными физическими, сенсорными или умственными способностями или лицам с недостаточным опытом или знаниями в обращении с прибором можно пользоваться прибором только под присмотром или, если они проинструктированы о том, как им пользоваться и какие опасности при этом возможны. Не позволяйте детям играть с прибором. Дети не должны осуществлять чистку и уход за прибором без надзора со стороны взрослых.
- Запрещается ремонтировать или заменять части прибора, за исключением случаев, особо оговоренных в этом руководстве. Поврежденные детали следует заменять оригинальными запасными частями. Все прочие работы по техническому обслуживанию должны выполняться квалифицированным специалистом.
- Необходимо присматривать за детьми и не разрешать им играть с прибором.
- При сверлении стен или потолка исключите повреждение электрических соединений и / или трубопроводов.
- Вентиляционные каналы должны всегда выводить отработанный воздух наружу.
- Отработанный воздух не должен выводиться через дымоход, используемый для вытяжки продуктов сгорания газа или иного топлива, для него должен быть предусмотрен отдельный выход. Должны соблюдаться все национальные предписания, относящиеся к удалению паров.
- Если вытяжка используется одновременно с другими приборами, работающими на газе или других видах топлива, отрицательное давление в помещении не должно превышать 4 Па (4 x 10⁻⁵ бар). Поэтому необходимо обеспечить адекватную вентиляцию помещения.
- Изготовитель снимает с себя всякую ответственность за последствия ненадлежащего использования прибора или неправильные настройки на пульте управления.
- Только регулярная очистка и техобслуживание могут гарантировать надлежащее функционирование и достаточную производительность прибора. Регулярно удаляйте налет с загрязненных поверхностей во избежание скапливания жира. Регулярно очищайте или заменяйте фильтры.

- Несоблюдение инструкций по чистке вытяжки, а также очистке и замене фильтров может привести к пожару.
- Никогда не открывайте вытяжку без установленных жировых фильтров и регулярно контролируйте ее.
- Эксплуатация газовых приборов под вытяжкой разрешена только с установленными конфорками.
- При одновременном использовании более трех газовых конфорок вытяжка должна работать на уровне мощности 2 или более высоко. Это позволит предотвратить застой тепла в приборе.
- Прежде чем прикасаться к лампам, убедитесь, что они остыли.
- Вытяжку нельзя использовать или оставлять без правильно установленных ламп, так как это может вызвать поражение электрическим током.
- Любые работы по установке и техническому обслуживанию выполняйте в защитных перчатках.
- Это изделие не предназначено для применения вне помещений.
- При пользовании варочной панелью доступные части вытяжки могут сильно нагреваться.

Заявление о соответствии СЕ

- Данное изделие разработано, изготовлено и выпущено в продажу в соответствии со следующими нормами:
 - цели безопасности согласно Директиве по низковольтному оборудованию 2014/35/EU;
 - требованиям экодизайна Европейского Регламента № 65/2014 и № 66/2014 в соответствии с Европейским стандартом EN 61591
 - требования по защите согласно Директиве по ЭМС 2014/30/EU.
- Электробезопасность прибора гарантирована только в том случае, если он правильно подключен к контуру заземления, выполненному в соответствии с действующими нормативами.

- Запрещается поджигать блюда (фламбировать) под прибором. Использование открытого огня может привести к пожару.
- Не оставляйте сковороды во время жарки без присмотра, так как раскаленное масло может вызвать возгорание.

Утилизация бытовых приборов

- Данный прибор изготовлен из материалов, пригодных к переработке или повторному использованию. Утилизируйте прибор в соответствии с местными правилами утилизации отходов. Перед утилизацией приведите прибор в негодность, отрезав кабель питания.
- Дополнительную информацию о правилах обращения с бытовыми электроприборами, их утилизации и переработке можно получить в соответствующих государственных органах, службе сбора бытовых отходов или в магазине, где был приобретен прибор.

СОХРАНЯЙТЕ НАСТОЯЩЕЕ РУКОВОДСТВО

Советы по экономии энергии

- В начале готовки включите вытяжку на минимальной скорости, а после завершения готовки дайте ей поработать еще несколько минут.
- Увеличивайте скорость только при большом количестве дыма или пара, а настройку «Boost» используйте только в крайнем случае.
- Для эффективного устранения запахов заменяйте угольные фильтры по мере необходимости.
- Для сохранения эффективности жировых фильтров очищайте их по мере необходимости.
- Используйте максимальный диаметр всасывающей системы, указанный в настоящем руководстве, для повышения эффективности и снижения уровня шума.

Установка

После распаковки прибора проверьте, не был ли он поврежден во время транспортировки. В случае возникновения вопросов или проблем обращайтесь к продавцу или в сервисный центр. Во избежание повреждений рекомендуется снимать прибор с подложки из полистирола только перед установкой.

ПОДГОТОВКА К УСТАНОВКЕ

ПРЕДУПРЕЖДЕНИЕ:

этот прибор имеет большую массу; для подъема и установки вытяжки потребуются, по меньшей мере, один помощник.

Минимальное расстояние между решеткой над конфорками на верхней стороне плиты и нижней стороной вытяжки должно составлять не менее 50 см для электрических плит и 65 см для газовых или комбинированных плит.

Перед установкой проверьте также минимальные расстояния, указанные в руководстве к плите.

Если в инструкциях по установке плиты указано большее расстояние между конфорками и вытяжкой, соблюдайте это расстояние.

ЭЛЕКТРИЧЕСКИЕ СОЕДИНЕНИЯ

Убедитесь, что напряжение, указанное на паспортной табличке изделия, соответствует напряжению сети в вашем доме.

Эта информация указана на внутренней стороне вытяжки, под жировым фильтром. Замена сетевого шнура (тип H05 VV-F 3 x 0,75 мм²) должна выполняться квалифицированным электриком. Обратитесь в авторизованный сервисный центр.

Если кабель питания вытяжки оснащен вилкой, подключите прибор к розетке, которая соответствует действующим нормам и расположена в доступном месте. Если вилки нет (прямое подключение к электросети) или розетка недоступна, установите стандартный двухполюсный автоматический выключатель, который позволит полностью изолировать прибор от сети в случае перенапряжения категории III, в соответствии с правилами электромонтажа.

ОБЩИЕ РЕКОМЕНДАЦИИ

Прежде чем пользоваться прибором

Удалите с принадлежностей все защитные элементы из картона, прозрачную пленку и наклейки.

Убедитесь, что прибор не был поврежден в процессе транспортировки.


В процессе эксплуатации

Не ставьте тяжелые предметы на прибор — это может привести к его поломке.

Не подвергайте прибор атмосферным воздействиям.

Защита окружающей среды


Утилизация упаковочных материалов

Упаковочный материал на 100% пригоден для переработки, о чем свидетельствует соответствующий символ . Различные части упаковки должны быть утилизированы в полном соответствии с действующими местными нормами по утилизации отходов.

Утилизация прибора

- Данный прибор имеет маркировку в соответствии с Европейской Директивой 2012/19/EU по утилизации электрического и электронного оборудования (WEEE).

- Обеспечив правильную утилизацию данного прибора, вы сможете предотвратить потенциальный ущерб окружающей среде и здоровью человека.

- Символ  на самом изделии или на сопроводительной документации указывает, что при утилизации данного изделия с ним нельзя обращаться как с обычными бытовыми отходами. Вместо этого, его следует сдать на переработку в соответствующий пункт приема электрического и электронного оборудования.

Поиск и устранение неисправностей

Прибор не работает:

- Проверьте, есть ли в электросети напряжение и правильно ли подсоединен ли к ней прибор.
- Выключите и снова включите вытяжку и проверьте, не исчезла ли неисправность.

Вытяжка плохо вытягивает воздух:

- Проверьте, установлена ли скорость вытяжки воздуха на нужный уровень;

- Проверьте, чисты ли фильтры;
- Проверьте, свободны ли вентиляционные каналы;

Не работает внутреннее освещение:

- Проверьте, требует ли лампа замены;
- Проверьте, правильно ли установлена лампа;

Сервис

Прежде чем обращаться в сервисный центр:

1. Попробуйте устранить неисправность самостоятельно, следуя указаниям, приведенным в разделе «Поиск и устранение неисправностей».
2. Выключите и снова включите вытяжку и проверьте, не исчезла ли неисправность.

Если после выполнения вышеописанных действий неисправность устранить не удалось, обратитесь в ближайший сервисный центр.

Всегда предоставляйте следующую информацию:

- краткое описание неисправности;
- тип и модель прибора;

- сервисный номер (число после слова «Service» на паспортной табличке) внутри прибора. Кроме того, сервисный номер указан на гарантийном документе;
- ваш полный адрес;
- ваш номер телефона;

SERVICE 0000 000 00000



При необходимости ремонта обратитесь в авторизованный **сервисный центр** (это гарантирует использование оригинальных запчастей и правильное выполнение ремонта).

Чистка

ПРЕДУПРЕЖДЕНИЕ:

- Не пользуйтесь пароочистителями.
- Отсоедините прибор от сети электропитания.

ВАЖНО: Запрещается использовать коррозионно-активные или абразивные моющие средства. При случайном попадании таких средств на поверхность прибора немедленно протрите ее влажной тряпкой.

- Протирайте поверхности влажной тряпкой. При сильном загрязнении добавьте в воду несколько капель моющего средства. Протрите насухо сухой тряпкой.

ВАЖНО: запрещается использовать абразивные губки, металлические щетки или металлические мочалки. Это может привести к повреждению эмалированных поверхностей.

- Пользуйтесь специальными чистящими средствами для очистки наружных поверхностей и соблюдайте указания их производителей.

ВАЖНО: не реже одного раза в месяц очищайте фильтры от отложений масла и жира.

ЗАПРЕЩАЕТСЯ ПОДЖИГАТЬ БЛЮДА ПОД ВЫТЯЖКОЙ.

Уход

ПРЕДУПРЕЖДЕНИЕ:

- пользуйтесь кухонными перчатками.
- отключите прибор от электросети.

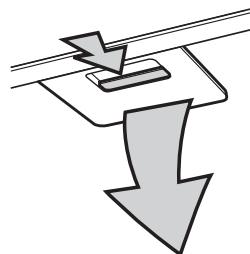


ЖИРОВЫЕ ФИЛЬТРЫ

Металлический жировой фильтр имеет неограниченный срок службы, его необходимо раз в месяц промывать вручную или в посудомоечной машине при малой температуре в коротком цикле. Мойка в посудомоечной машине может вызвать изменение цвета жирового фильтра, но на эффективность фильтрации это не повлияет.

Потяните за ручку, чтобы вынуть фильтр.

Промыв и просушив фильтр, установите его на место в обратной последовательности.



ЗАМЕНА ЛАМП

Вытяжка оснащена системой светодиодной подсветки.

Светодиоды дают отличное освещение, служат почти в 10 раз дольше обычных ламп и обеспечивают экономию электроэнергии до 90 %.

Для замены обратитесь в сервисный центр.

ФИЛЬТР С АКТИВИРОВАННЫМ УГЛЕМ

(только для вытяжек с фильтром):

Фильтр поглощает и нейтрализует нежелательные кухонные запахи.

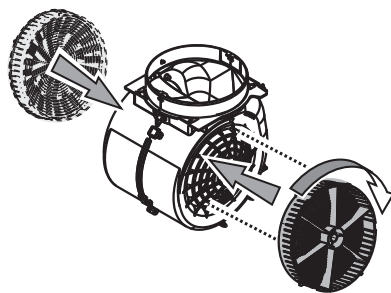
Заменяйте угольный фильтр каждые 4 месяца.

Установка или замена угольного фильтра

1. Отключите вытяжку от электросети.
2. Откройте вытяжную панель и снимите ее.
3. Снимите жировые фильтры.
4. Установите по одному угольному фильтру с каждой стороны, закрыв обе защитные решетки для крыльчатки вентилятора. Поверните фильтры по часовой стрелке, чтобы зафиксировать их на центральных штифтах.

Для снятия действуйте в обратном порядке.

Установите на место жировые фильтры и вытяжную панель.



Материалы в комплекте

Выньте все компоненты из упаковки. Проверьте наличие всех компонентов.

- Вытяжка в сборе с установленными двигателем, лампами и жировыми фильтрами.
- Инструкция по сборке и эксплуатации
- Телескопические секции дымохода
- 1 сборочный шаблон
- 6 дюбелей Ø 8 мм
- 6 винтов Ø 5x45
- 1 винт Ø 3,5x9,5
- Опорная скоба дымохода
- 1 отражатель (для варианта с фильтром)
- 4 винта Ø 4x8
- 4 винта Ø 3,5x6,5
- 2 винта Ø 2,9x6,5
- 2 шайбы
- 1 опорный кронштейн вытяжки
- 1 кабельный зажим

Установка - инструкции по предварительной сборке

Вытяжка рассчитана на установку и эксплуатацию в «режиме вытяжки» или в «режиме фильтра».

Примечание: модель с электрическим клапаном может использоваться исключительно в «режиме вытяжки». Вытяжную трубу необходимо подсоединить к внешнему вытяжному узлу.

Вариант с вытяжкой

Пары вытягиваются и отводятся наружу через вытяжную трубу (не входит в комплект), закрепленную на разъеме выпуска вытяжки.

В зависимости от типа приобретенной вытяжной трубы подберите подходящий фиксатор для разъема на выпуске.

ВАЖНО: снимите фильтр(ы) с активированным углем, если он/они уже установлены.

Вариант с фильтром

Воздух очищается в фильтре(ах) с активированным углем и возвращается в окружающую среду.

ВАЖНО: необходимо обеспечить рециркуляцию воздуха.

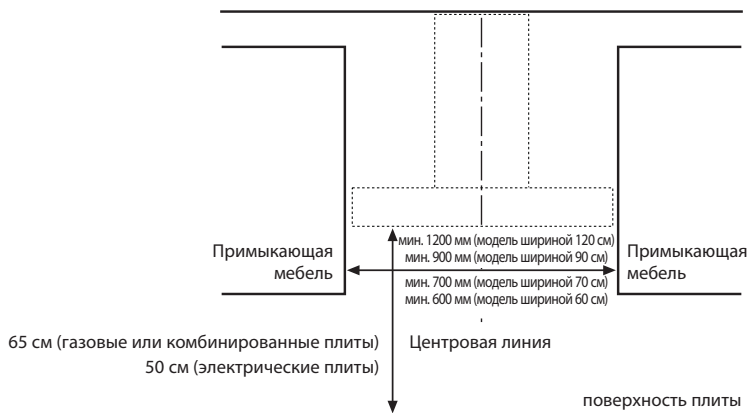
Если вытяжка не имеет угольного фильтра(ов), закажите и установите его / их перед использованием прибора.

Вытяжку следует устанавливать подальше от сильно загрязненных мест, окон, дверей и источников тепла.

Вытяжка поставляется в комплекте со всеми материалами, необходимыми для установки на большинство стен / потолков. Однако, пригодность этих материалов для стены / потолка конкретного типа должен проверить квалифицированный специалист.

Вытяжка может использоваться совместно с газовыми/электрическими плитами и индукционными варочными панелями.

Габаритные размеры и требования



Установка - инструкции по сборке

Следующие инструкции необходимо выполнять в порядке их нумерации, см. рисунки (с теми же номерами этапов) на последних страницах данного руководства.

Перед тем, как приступить к установке:

- снимите вытяжную панель по периметру «А»;
- отведите рычаг (в нижней части панели) влево
- высвободите панель из опор
- снимите жировые фильтры

затем

- снимите ленту, фиксирующую блок управляющей электроники «S» к корпусу двигателя;
- полностью затяните наживленные винты, затем зафиксируйте блок управляющей электроники «S» на корпусе двигателя.

Примечание: блок «S» можно временно прикрепить к верхней или боковой стороне корпуса двигателя, изображение носит исключительно иллюстративный характер.

1. Карандашом начертите центровую линию на стене до потолка, чтобы облегчить монтаж.
2. Приложите к стене шаблон для сверления: вертикальная центровая линия, нанесенная на шаблон, должна совпадать с центральной линией, проведенной на стене, а нижняя кромка шаблона для сверления должна совпадать с нижней кромкой вытяжки.
3. Установите нижний опорный кронштейн на схему отверстий таким образом, чтобы он совпал с пунктирным прямоугольником, разметьте два внешних отверстия и просверлите.

Примечание: обязательно насверлите все отверстия, указанные на шаблоне: два верхних отверстия предназначены для подвешивания вытяжки, а нижние отверстия (обычно одно центральное или несколько боковых отверстий) предназначены для надежной фиксации вытяжки на стене.

Удалите шаблон для сверления, установите дюбели и прикрепите опорный кронштейн вытяжки двумя винтами 5 x 45 мм.

4. Приложите опорный кронштейн дымохода «G» к стене и потолку, используйте его в качестве шаблона отверстий (при наличии, малая прорезь на опоре должна совпадать с линией, проведенной на стене), разметьте два отверстия карандашом и просверлите отверстия (Ø 8 мм), после чего установите два дюбеля.
5. Прикрепите опорный кронштейн дымохода к стене двумя винтами 5x45 мм.
6. Повесьте вытяжку на нижний кронштейн.

7. Отрегулируйте расстояние между вытяжкой и стеной.
8. Отрегулируйте вытяжку по горизонтали.
9. Надежно закрепите вытяжку на стене (**СОВЕРШЕННО НЕОБХОДИМО!!**).
10. Присоедините трубу (труба и зажимы не входят в комплект поставки и приобретаются отдельно) для отведения паров к соединительному кольцу, расположенному над всасывающим двигателем.
Другой конец трубы следует подсоединить к устройству для отведения паров наружу в случае эксплуатации вытяжки в режиме вытяжной вентиляции.
Если вытяжка эксплуатируется в режиме фильтра, снимите односторонний клапан «Е» для паров, закрепите отражатель «F» на опорном кронштейне дымохода «G», отрегулировав его в соответствии с шириной дымохода, и подсоедините другой конец трубы к соединительному кольцу, расположенному на отражателе «F».
11. Выполните электрический монтаж. Введите кабель питания в корпус и зафиксируйте кабельным зажимом (11a).
12. Установите трубы дымохода и зафиксируйте их двумя винтами (12a) на опорном кронштейне дымохода «G» (12b).
13. Сдвиньте нижнюю секцию дымохода на всю длину над вытяжным модулем до ее зацепления с гнездом над вытяжкой.

Установите жировой фильтр(ы) на место.

Установите на место вытяжную панель по периметру

ВАЖНО: обязательно проверьте правильную установку панели.

Проверьте работу вытяжки, руководствуясь описанием вытяжки и эксплуатации.

Уход

ПРЕДУПРЕЖДЕНИЕ:

- Отсоедините прибор от сети электропитания

Очистка вытяжной панели по периметру

Снятие:

сначала потяните ручку (ПЕРЕДНЮЮ) вниз.

Чистка:

Вытяжную панель следует очищать одновременно с жировым фильтром, используя салфетку, увлажненную жидким моющим средством с нейтральным pH.

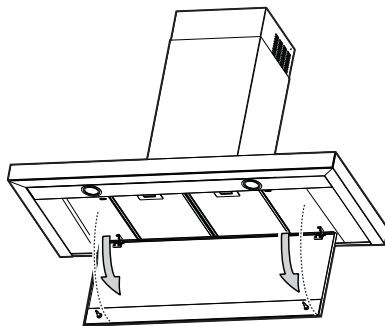
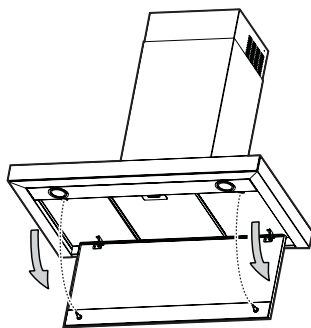
Не пользуйтесь абразивными моющими средствами.

ВАЖНО: запрещается использовать спирт.

Подгонка:

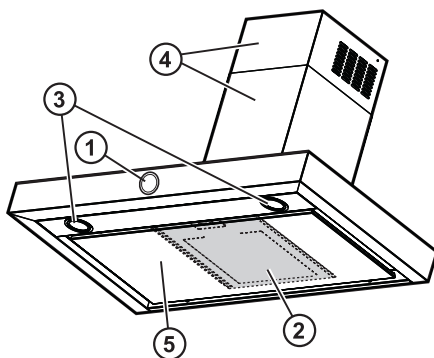
Панель необходимо зафиксировать в передней части, на специальных штифтах на поверхности вытяжки.

ВАЖНО: обязательно проверьте правильную установку панели.



Описание и эксплуатация вытяжки

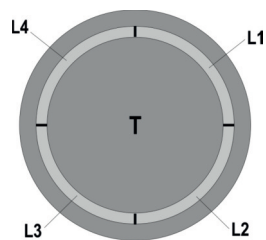
1. Панель управления.
2. Жировые фильтры (над вытяжной панелью по периметру).
3. Лампы.
4. Телескопический дымоход.
5. Вытяжная панель по периметру.



Эксплуатация

Используйте максимальную скорость при значительной концентрации дыма и паров. Рекомендуется включать вытяжку за 5 минут до запуска и оставить ее работать на 15 минут после завершения приготовления пищи.

Панель управления состоит из поворотного диска с задней подсветкой



• Для включения и выключения подсветки:

Нажмите диск (Т) для включения или отключения подсветки

• Для выбора доступной скорости вытяжки:

Поверните диск (Т) по часовой стрелке, чтобы включить вытяжку и увеличить скорость вытяжки, и против часовой стрелки, чтобы уменьшить скорость и выключить вытяжку.

Кольцо (L) загорается, указывая на выбранную скорость вытяжки:

• L1 вкл

скорость 1 (минимум). • L1+L2 вкл

скорость 2 (средняя)

• L1+L2+L3 вкл

скорость 3 (максимум).

• L1+L2+ L3+L4 включены в мигающем режиме

скорость 4 (интенсив): включение на 5 минут, после чего вытяжка автоматически переключается на скорость 2

• L выкл:

Двигатель вытяжки выкл.

Устройство контроля засорения фильтров

Вытяжка оснащена устройством, сигнализирующим о необходимости техобслуживания фильтров.

Устройство контроля засорения жировых фильтров всегда включено. Устройство контроля фильтров с активированным углем обычно выключено.

Для включения этого устройства выполните следующие действия:

- выключите вытяжку.

- нажмите диск (Т) и удерживайте нажатым дольше 5 секунд

Кольцо (L) загорается полностью, мигает, раздается звуковой сигнал: устройство контроля фильтров с активированным углем включено.

Примечание = для выключения этого устройства выключите вытяжку и нажмите диск (Т), L1+L2 будут подсвечены и начнут мигать; дождитесь звукового сигнала, подтверждающего выключение.

Индикатор засорения жирового фильтра

L1 + L2 мигают, когда требуется техобслуживание жирового фильтра

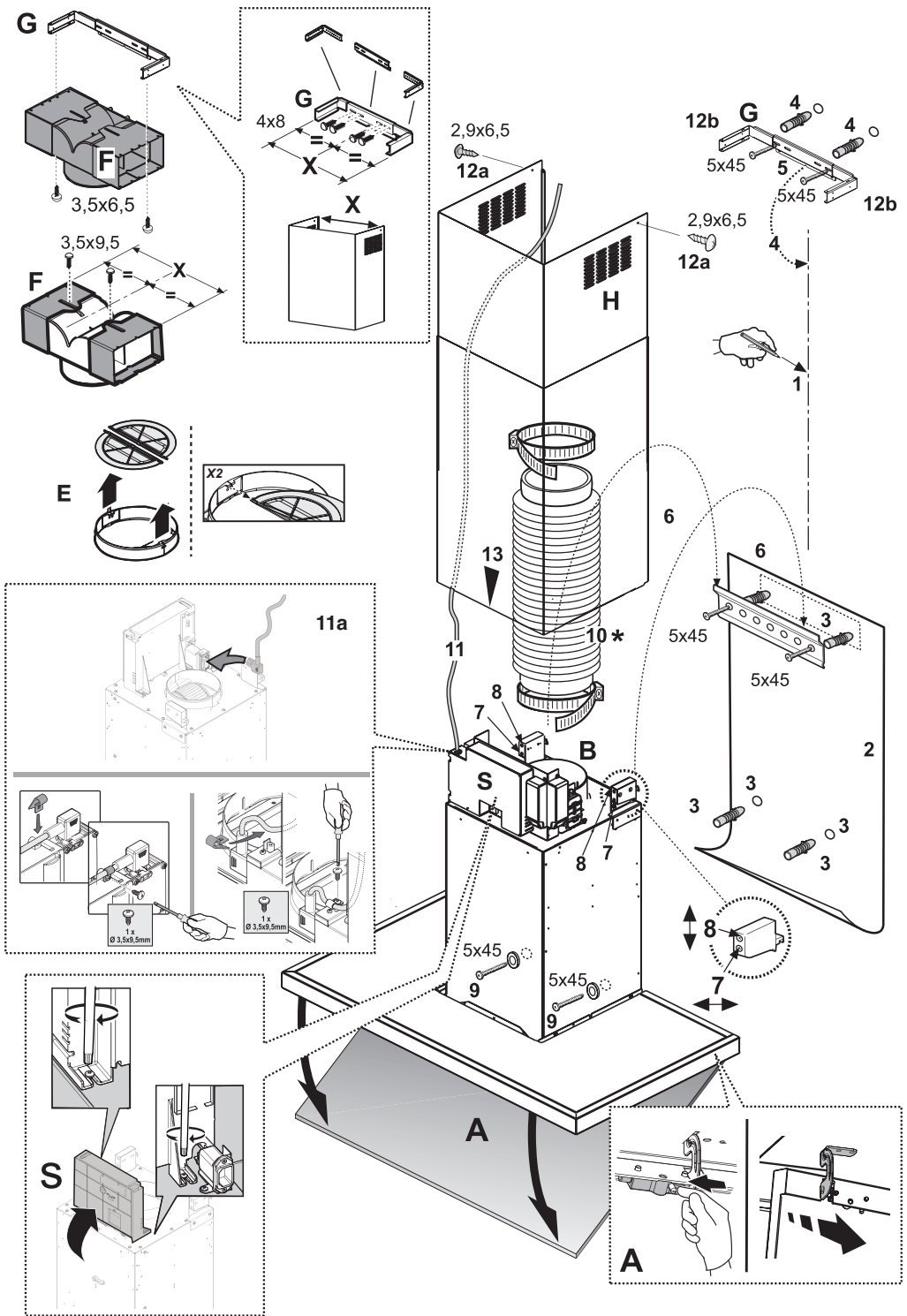
Индикатор засорения фильтра с активированным углем

L3 + L4 мигают, когда требуется техобслуживание фильтра с активированным углем

Сброс индикаторов засорения фильтров

После обслуживания фильтров включите вытяжку и нажмите диск (Т), удерживая его нажатым более 5 секунд: раздастся долгий звуковой сигнал (зуммер), указывающий на успешное выполнение сброса.

Примечание: в случае одновременной подачи сигналов (засорение жирового фильтра и фильтра с активированным углем) потребуется выполнить операцию сброса дважды.





FOR THE WAY IT'S MADE.

Напечатано в Италии
07/16

400010893101

