

# BEDIENUNGSANWEISUNG

mit Montageanweisungen

Instrucciones de Uso y de Montaje

Instructions for use and installation

Instructions d'utilisation e avis de montage

Instruções de utilização e instalação

Istruzioni di uso e di montaggio

Bruks- och monteringsanvisningar

Gebruiksaanwijzing en montagehandleiding

Εγχειρίδιου με τις Οδηγίες Χρήσεως

Инструкция по эксплуатации

## KD 9570.1 W/ J

Уважаемый пользователь!

Поздравляем Вас с Вашим выбором! Мы уверены, что данное современное, функциональное и практичное устройство, выполненное из материалов высшего качества, будет полностью отвечать Вашим потребностям.

Ознакомьтесь с разделами настоящей ИНСТРУКЦИИ ПО ЭКСПЛУАТАЦИИ перед первым использованием вытяжного купола для достижения наибольшей производительности устройства, во избежание поломок вследствие ненадлежащего использования, а также для разрешения мелких проблем.

Для оптимальной производительности вытяжной канал не должен превышать ЧЕТЫРЕ МЕТРА в длину, иметь не более двух сгибов 90°, а его диаметр должен составлять не менее Ø120.

### Правила техники безопасности

- Отключите устройство от сети, перед тем как осуществлять какие-либо операции с его внутренними элементами, например, во время чистки или обслуживания.
- Избыток жира, скопившегося в куполе и металлических фильтрах, приводит к возгоранию и протечкам, поэтому необходимо промывать внутренние элементы купола и металлические фильтры не реже одного раза в месяц.
- Данным устройством могут пользоваться дети старше 8 лет и лица с ограниченными физическими, сенсорными или умственными способностями, а также при отсутствии необходимых опыта и знаний, если это делается под надзором или после соответствующей подготовки по безопасному использованию устройства с должным осознанием возможной опасности. Не допускаются игры с



устройством. Чистка и обслуживание, которые должен обеспечить пользователь, не могут осуществляться детьми без надзора.

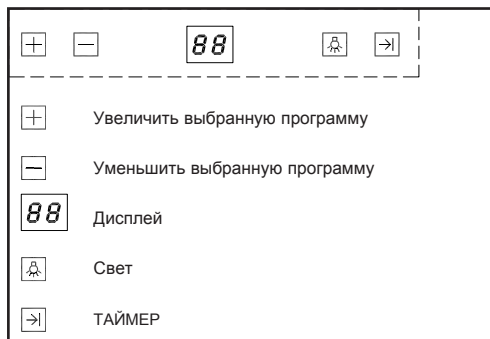
- Удостоверьтесь в том, что напряжение и частота сети соответствуют указанным на этикетке, которая расположена во внутренней части купола. Устройство должно быть как следует заземлено (за исключением устройств II класса с отметкой  на табличке с характеристиками).
- Для монтажа следует присоединить устройства полного разъединения к несъемному оборудованию согласно правилам монтажа (в соответствии с выдерживаемой силой тока и с расстоянием между контактами не менее 3 мм) на условиях III категории перенапряжения для разъединения в случае аварии, чистки или замены лампы. Ни в коем случае кабель заземления не должен проходить через данный выключатель. Данный выключатель может быть заменен штепсельной вилкой, при условии его доступности при обычном использовании.
- Поврежденный кабель должен быть заменен производителем, в центре послепродажного обслуживания или к в а л и ф и ц и р о в а н н ы м работником во избежание риска.
- Высвобождаемый воздух не может направляться по трубопроводам, предназначенным для

- удаления отходящих газов из приборов, использующих газовое или другое топливо.
- В помещении должна быть предусмотрена соответствующая вентиляция, в случае если купол будет использоваться одновременно с приборами, питаемыми от других, неэлектрических источников энергии, например, газовая кухня.
  - Избыток жира, скопившегося в куполе, приводит к возгоранию и протечкам, поэтому необходимо промывать внутренние элементы купола и металлические фильтры купола не реже одного раза в месяц.
  - Нижняя часть купола должна располагаться на расстоянии не менее 65 см от газовой или комбинированной плиты. **МИНИМАЛЬНЫЕ ТРЕБОВАНИЯ ПРОИЗВОДИТЕЛЯ ПЛИТЫ.** Данное расстояние может быть сокращено, если есть соответствующее указание в инструкции по монтажу вытяжного купола.
  - Никогда не оставляйте включенными газовые горелки без размещенной на них посуды. Жир, накапливаемый в фильтрах, может протекать или возгораться под действием высокой температуры.\*
  - Не готовьте под куполом, если не установлены металлические фильтры, например, если фильтры в данный момент моются в посудомоечной машине.
  - Рекомендуем использовать перчатки и соблюдать предельную осторожность при чистке внутренней части купола.
  - Вытяжной купол предназначен для бытового использования и исключительно для улавливания и очистки воздуха от продуктов приготовления пищи. Пользователь несет ответственность за использование купола для иного назначения, что может быть представлять угрозу для пользователя. Производитель не несет ответственности за ущерб, полученный при ненадлежащем использовании устройства.
  - Для всех видов ремонта следует обращаться в ближайший центр технического обслуживания производителя, где используются только оригинальные запчасти. Ремонт или какие-либо изменения, осуществленные неквалифицированным персоналом, могут привести к повреждению или неисправной работе устройства, что может быть небезопасно для пользователя.
  - Данное устройство отвечает требованиям Европейской директивы 2002/96/CE об электрическом и электронном оборудовании «Отходы электрического и электронного оборудования». Данная директива регламентирует общие для Европейского союза принципы удаления и переработки отходов электрического и электронного оборудования. 

## Правила эксплуатации

- Управлять вытяжкой можно с помощью элементов управления, показанных на рисунке.
- Включите вытяжной вентилятор за несколько минут до начала приготовления пищи, чтобы убедиться в наличии устойчивой вентиляционной тяги до появления испарений.
- После завершения приготовления пищи оставьте вытяжной вентилятор включенным на несколько минут (от 3 до 5 минут), чтобы полностью удалить загрязненный воздух из выходного канала. Это предотвратит возвращение жира, дыма и запахов в кухню.

RU



## Программирование вентиляционного периода

- 1) Включите вытяжной шкаф и выберите желаемую скорость вытяжки.
- 2) Нажмите Таймер.
- 3) Выберите желаемое программное время в пределах от 1 до 99 минут при помощи кнопок «+» или «-».
- 4) Дисплей поочередно будет показывать скорость вытяжки и оставшееся время запрограммированного режима. Максимальная скорость H может быть выбрана только вручную и будет автоматически изменена на режим второй скорости после примерно 10 минут работы

## Установка часов

- 1) Нажмите на кнопку включения/выключения и держите 3 секунды.
- 2) Установите первые цифры часов при помощи кнопок «+» или «-».
- 3) Снова нажмите на кнопку включения/выключения.
- 4) Установите цифры минут при помощи кнопок «+» или «-».
- 5) Ваши установки автоматически сохраняются по прохождению 3х секунд.

## Насыщение фильтров «F»

Когда загорится индикатор насыщения фильтров, прочистите их. После очистки одновременно нажмите на (+) и (-) и держите таким образом в течение 3 секунд, тогда индикатор погаснет.

## Очистка и техническое обслуживание

**Во время выполнения очистки и технического обслуживания соблюдайте правила техники безопасности.**

## Очистка корпуса вытяжки

- Если корпус вашей вытяжки изготовлен из нержавеющей стали, пользуйтесь специальными чистящими средствами, указанными в инструкции к изделию.
- Если ваша вытяжка имеет окрашенный корпус, пользуйтесь теплой водой и нейтральным мылом.
- Ни в коем случае не используйте металлические мочалки, абразивные и едкие вещества.
- Вытирайте вытяжку тканью, не образующей волокон.
- Не пользуйтесь для очистки пароструйными устройствами.

## Очистка металлических фильтров

- Чтобы снять фильтры, слегка нажмите на фиксаторы и вытяните фильтры наружу.
- Металлические фильтры можно очищать путем замачивания их в горячей воде с нейтральным моющим средством до полного растворения жира, а затем прополоскав их под краном с водой, или с помощью специальных средств для удаления жира. Фильтры также можно мыть в посудомоечной машине. В этом случае рекомендуется располагать их в машине вертикально, чтобы избежать налипания на фильтры остатков пищи.

- При мытье в посудомоечной машине металлическая поверхность фильтров может потемнеть, что не влияет на способность фильтров улавливать жир. После промывки фильтры необходимо просушить и установить их обратно в корпус вытяжки.

## Замена ламп освещения

Для замены лампочек, пожалуйста, свяжитесь с ближайшим Сервисом по техническому обслуживанию.

RU

## Устранение неполадок

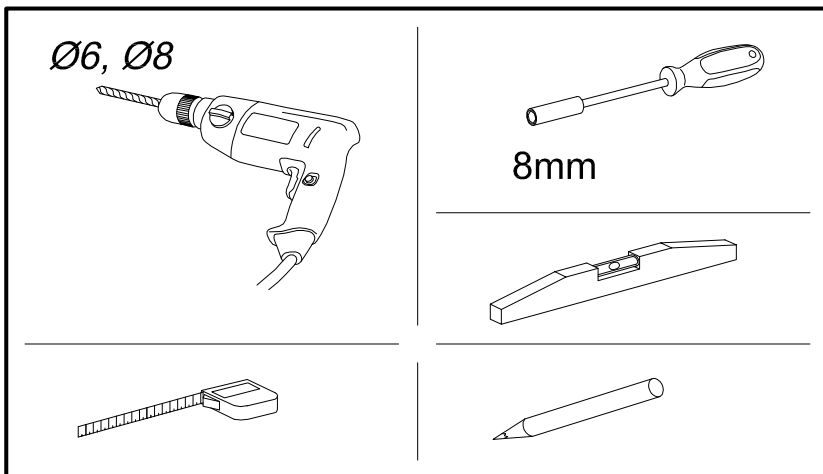
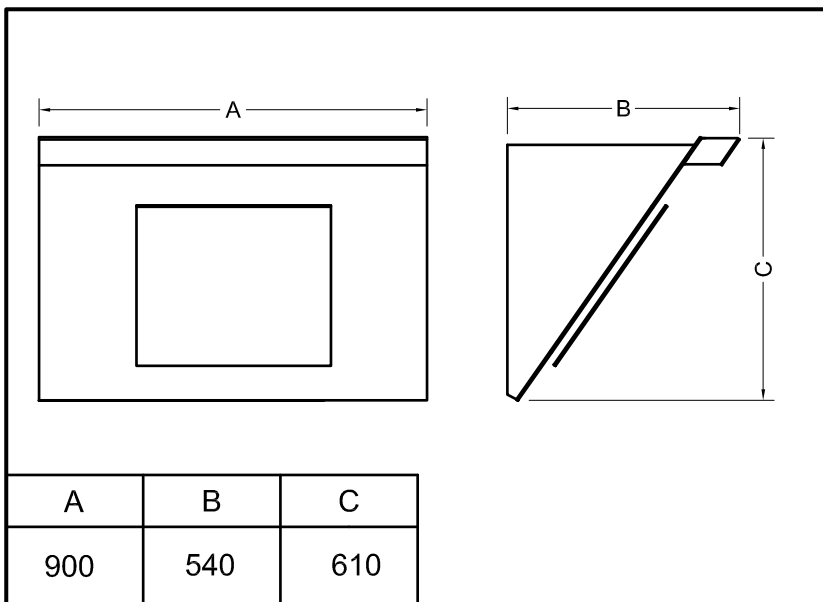
Проблема	Возможная причина	Решение
Вытяжной вентилятор не работает.	Питающий кабель не подключен к электросети.  В сети нет тока.	Подключите питающий кабель к электросети.  Обеспечьте наличие электрического тока в сети.
Вытяжка удаляет загрязненный воздух неудовлетворительно или вибрирует.	Фильтры забиты жиром.  Засорение канала вывода воздуха.	Замените или очистите угольные фильтры и/или металлические фильтры.  Прочистите канал.





## Фильтры на основе активного древесного угля (Поставляются отдельно)

Если вывод загрязненного воздуха наружу невозможен, можно настроить кухонную вытяжку на очистку воздуха путем пропускания его через фильтр из активного древесного угля.

Полезный срок службы фильтров из активного древесного угля составляет от трех до шести месяцев в зависимости от условий эксплуатации. Такие фильтры не моются и не восстанавливаются. По истечении срока службы угольные фильтры подлежат замене.

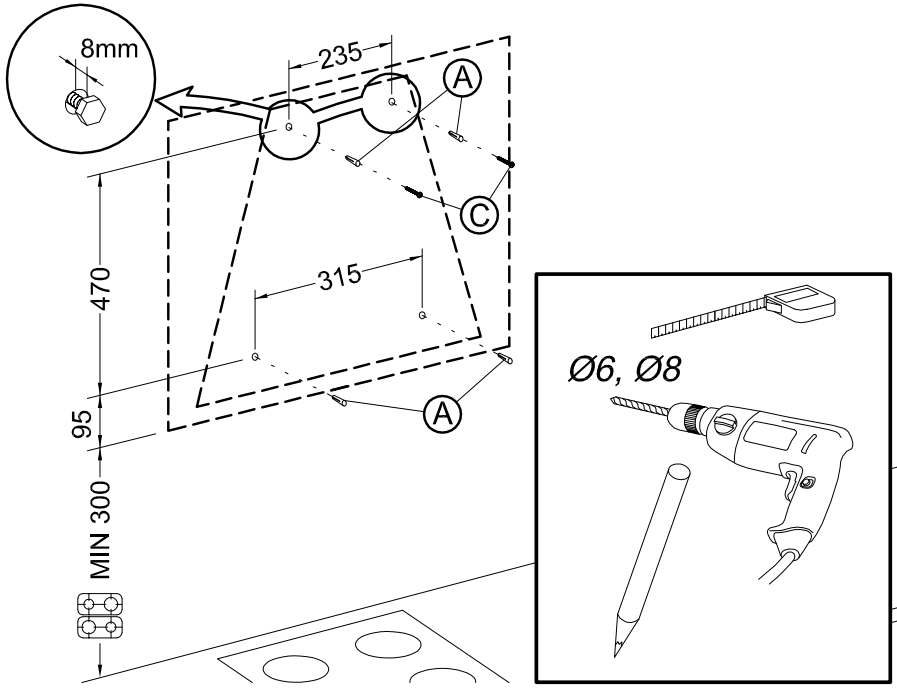
**Изготовитель оставляет за собой право вносить в продукцию изменения и дополнения, которые сочтет необходимыми, не изменяя при этом основные характеристики изделия.**



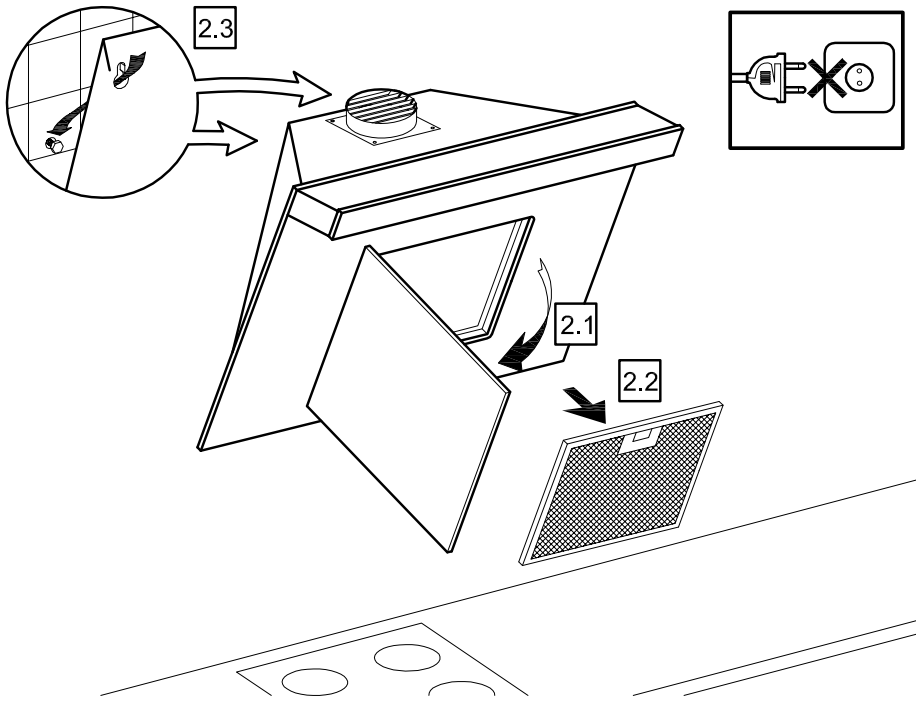
(A)		Ø8x40	4x
(B)		Ø6.4x18	2x
(C)		Ø5x40	4x
(D)			2x

<b>ES</b>	D, NO INCLUIDO
<b>DE</b>	D, NICHT ENTHALTEN
<b>GB</b>	D, NOT INCLUDED
<b>FR</b>	D, PAS INCLUS
<b>PT</b>	D, NÃO INCLuíDO
<b>IT</b>	D NON COMPRESO
<b>SE</b>	D, EJ INGÅR
<b>NL</b>	D, NIET INBEGREPEN
<b>GR</b>	D, ΔΕΝ ΠΕΡΙΛΑΜΒΑΝΟΝΤΑΙ
<b>RU</b>	D, НЕ ВКЛЮЧЕНЫ

1



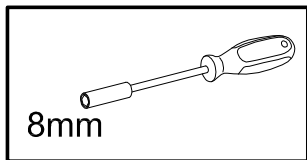
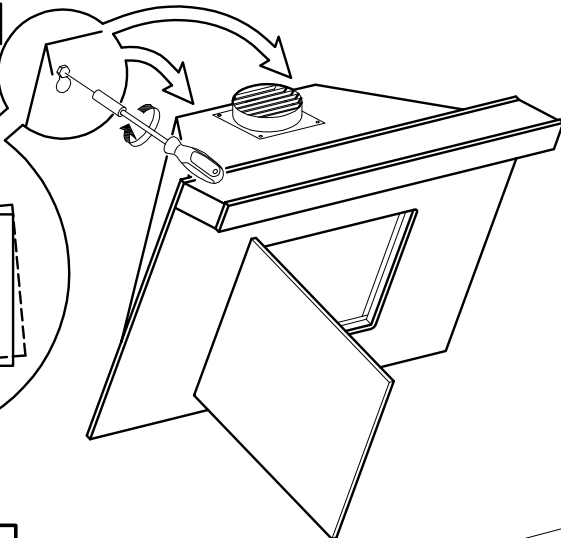
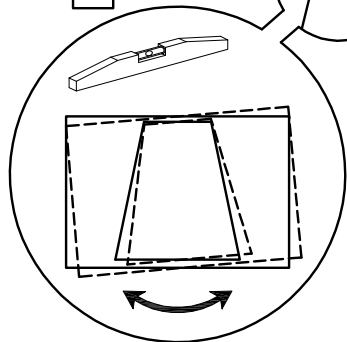
2



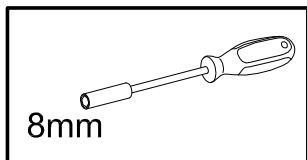
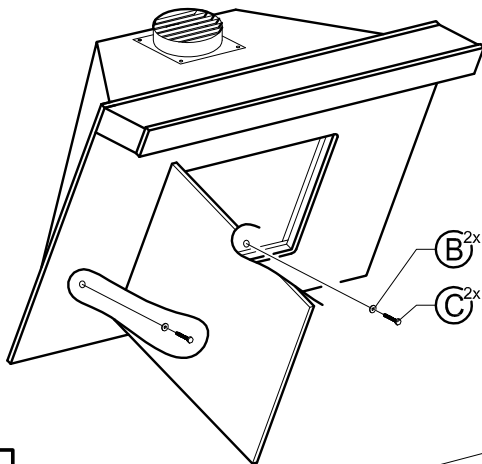
3

3.2

3.1

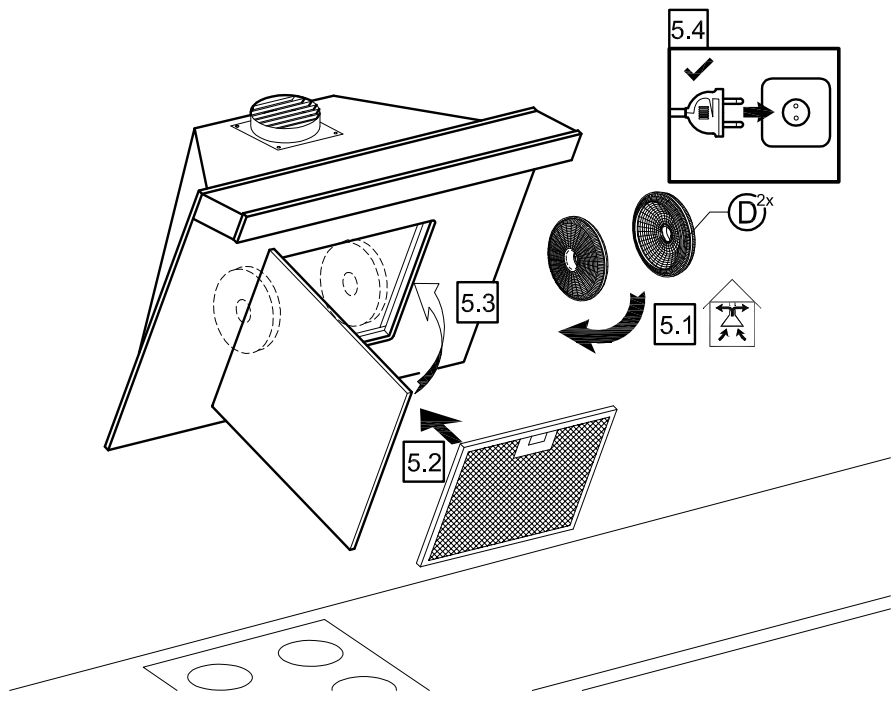


4



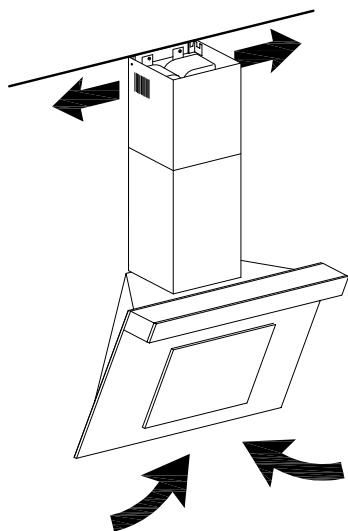


5

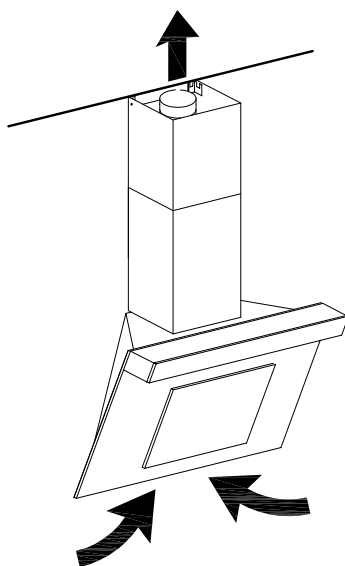


## ACC 9570 / ZUB 9572

Option A



Option B







**KÜPPERSBUSCH HAUSGERÄTE GMBH**  
Küppersbuschstraße 16 · D-45883 Gelsenkirchen · Postfach 100132 · D-45801 Gelsenkirchen  
Telefon (0209) 401-0 · Telefax (0209) 401-303

**Küppersbusch**