

65 .

(. .).

(.)-

0-04

- 10 .

: ^1

). (

: ,

2 (. 4);

, ! , ; ,

; (. 5). / ,

(. 1), -

! .6: 4 (. 2), ,

/ 4- .7: 2 (8) 12

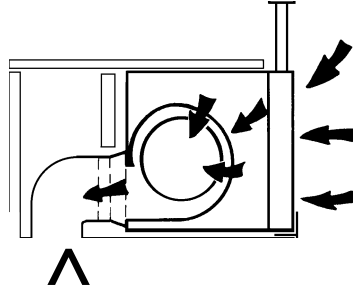
(. 3). 8-

$\hat{\cdot}$: **.11:**
 (\quad) ,
 $/$
 (\quad) ,
0,
 1-
 ;
 2- - 3- ,

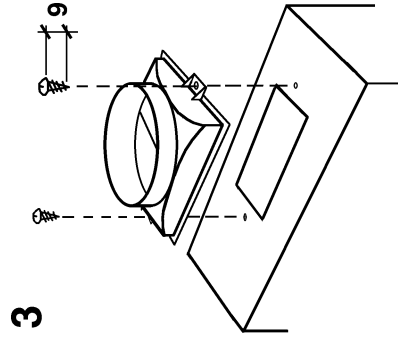
$\hat{\cdot}$: **.9:**
 (\quad) , $(\quad 12)$;
 $/$
 (\quad) , - - ,
0,
 ;
 , - , (.13).

.10:
 (\quad) , $/$, $(\quad 14)$
 $/$,
 (\quad) , ;
 $/$; **I**,
 (\quad) , ,
 ;

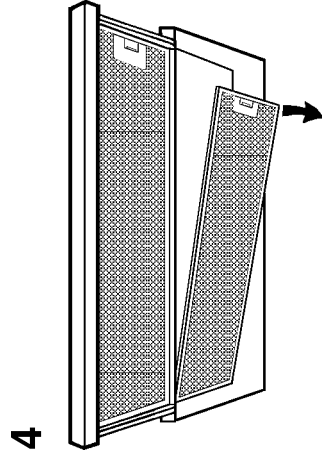
CM



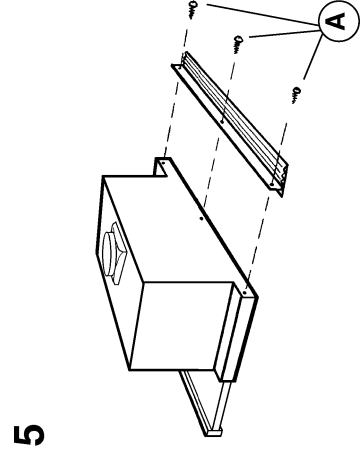
2



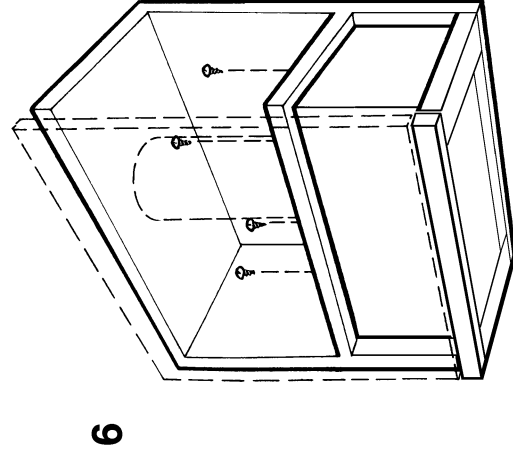
3



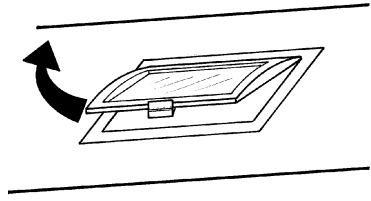
4



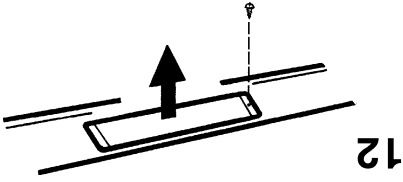
5



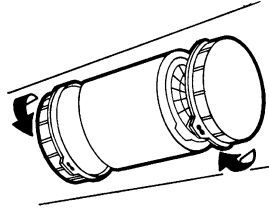
6



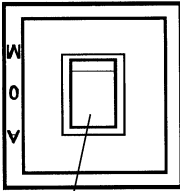
CI



12

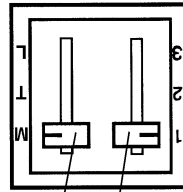


n



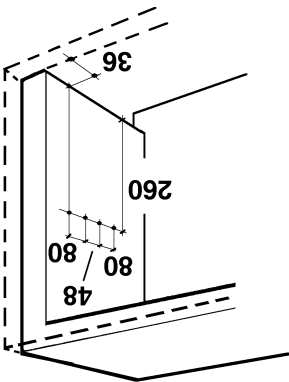
D

01



C

B



8

