

## ВАЖНЫЕ УКАЗАНИЯ ПО ТЕХНИКЕ БЕЗОПАСНОСТИ

### ОЧЕНЬ ВАЖНО СОБЛЮДАТЬ УСЛОВИЯ ВАШЕЙ ЛИЧНОЙ БЕЗОПАСНОСТИ И БЕЗОПАСНОСТИ ДРУГИХ ЛЮДЕЙ

В данном Руководстве и на самом приборе содержатся важные указания в отношении правил техники безопасности. Необходимо ознакомиться с ними и постоянно соблюдать их в дальнейшем.



Символ опасности, указывающий на наличие возможного риска для пользователя прибора и других людей.

Все сообщения, относящиеся к вопросам соблюдения безопасности, сопровождаются этим символом, а также следующими словами:

#### ОПАСНО

**Указание на ситуацию, представляющую опасность; если эта опасность не будет устранена, то она приведет к тяжелым травмам.**

#### ОСТОРОЖНО

**Указание на ситуацию, представляющую опасность; если эта опасность не будет устранена, то она может стать причиной тяжелых травм.**

Все сообщения, относящиеся к вопросам соблюдения техники безопасности, включают в себя следующую информацию: в чем заключается потенциальная опасность, как снизить риск травмы, что может случиться в случае несоблюдения указаний производителя.

- Перед выполнением любой операции по установке прибора его необходимо отключать от сети.
- Установка и техническое обслуживание должны выполняться техническим специалистом в соответствии с инструкциями производителя и действующими местными нормами безопасности. Пользователям запрещается самостоятельно ремонтировать или заменять любую из деталей прибора, за исключением случаев, конкретно оговоренных в Руководстве.

#### ОСТОРОЖНО

**При несоблюдении указаний, приведенных в настоящем Руководстве, может произойти взрыв или пожар с нанесением ущерба имуществу или травм людям.**

- Запрещается хранить или использовать бензин и другие горючие жидкости, а также горючие пары вблизи от прибора.

#### Что делать при появлении запаха газа

- Не пытайтесь включать какие-либо приборы.
- Не дотрагивайтесь ни до каких электрических выключателей.
- Не пользуйтесь телефоном в данном здании.
- Немедленно позвоните в службу газоснабжения с телефона, находящегося в соседнем доме. Выполните указания, полученные от специалистов службы газоснабжения.
- При невозможности дозвониться в службу газоснабжения, позвоните в пожарную службу.
- Установка прибора и его техобслуживание должны выполняться квалифицированным специалистом по монтажу, персоналом технической службы или персоналом службы газоснабжения.
- Прибор может использоваться только в хорошо вентилируемых помещениях.

#### Подключения к электрической сети и к сети газоснабжения должны выполняться с соблюдением местных норм.

- При установке варочной панели необходимо предусмотреть многополюсный автоматический размыкатель с расстоянием между разомкнутыми контактами не менее 3 мм, необходимым для обеспечения полного отключения от сети.
- Заземление данного прибора является обязательным.
- Сетевой шнур должен иметь достаточную длину для того, чтобы подключить прибор к электрической сети после его встраивания в кухонную мебель
- Для подсоединения к газовой сети необходимо использовать гибкий или жесткий металлический шланг.
- При необходимости замены сетевого шнура его следует заменять только сетевым шнуром с характеристиками, идентичными характеристикам оригинального шнура, поставленного изготовителем (типа H05V2V2-F 90°C или H05RR-F). Эта операция должна выполняться квалифицированным техническим специалистом.
- Изготовитель не несет никакой ответственности за травмы людей или животных или материальный ущерб, явившиеся результатом несоблюдения этих требований.
- Использование разветвителей-переходников и удлинителей не допускается.
- Запрещается тянуть за сетевой шнур для того, чтобы вытащить вилку из розетки.
- После завершения установки электрические компоненты должны быть недоступны для пользователя.
- Не прикасайтесь к варочной панели влажными руками или другими частями тела и не пользуйтесь ею, будучи разутыми.
- Данная варочная панель (класс 3) предназначена исключительно для приготовления пищи в домашних условиях. Не используйте данный прибор в качестве обогревателя помещения. В противном случае может произойти отравление угарным газом и перегрев варочной панели. Изготовитель не несет какой бы то ни было ответственности за ненадлежащее использование или неправильную настройку органов управления.
- Данный прибор не предназначен для использования лицами (в т.ч. детьми), чьи физические, сенсорные или умственные способности либо отсутствие необходимого опыта и знаний не позволяют им осуществлять эксплуатацию прибора без присмотра или указаний со стороны лица, отвечающего за их безопасность.

- Необходимо следить за тем, чтобы маленькие дети не подходили близко к прибору, и не разрешать им играть с ним.
- При использовании газовых приборов в помещении происходит повышение температуры и влажности. Поэтому необходимо следить за тем, чтобы помещение хорошо проветривалось, или же установить вытяжку с вытяжным воздуховодом.
- В случае продолжительного использования может понадобиться дополнительная вентиляция (откройте окно или включите вытяжку на повышенную мощность).
- Закончив пользование варочной панелью, убедитесь, что ручки находятся в положении “Выкл”, и закройте вентиль подачи газа от сети или вентиль на баллоне.
- Разогретые до высокой температуры жиры и масло могут легко воспламениться. Рекомендуется внимательно следить за приготовлением блюд с большим количеством жира, масла или алкоголя (например, рома, коньяка, вина).
- Храните упаковочные материалы в недоступных для детей местах.
- Прежде чем чистить варочную панель, следует дождаться, чтобы она полностью остыла.

## СОХРАНИТЕ ДАННЫЕ ИНСТРУКЦИИ ДЛЯ КОНСУЛЬТАЦИЙ В БУДУЩЕМ

### УСТАНОВКА

После распаковки варочной панели проверьте, не была ли она повреждена во время транспортировки. В случае каких-либо проблем обращайтесь к дилеру или в ближайший сервисный центр.

### ТЕХНИЧЕСКАЯ ИНФОРМАЦИЯ ДЛЯ ПЕРСОНАЛА, ВЫПОЛНЯЮЩЕГО УСТАНОВКУ

- **Это изделие может встраиваться в столешницу толщиной от 20 до 60 мм.**
- **Если под варочной панелью нет духовки, установите разделительную перегородку, размер которой должен примерно соответствовать размеру проема в столешнице. Разделительная перегородка должна находиться ниже верхней поверхности столешницы на расстоянии не более 150 мм, но в любом случае не менее 20 мм от нижней части варочной панели. Если под варочной панелью предполагается установить духовку, то эта духовка должна быть произведена компанией Whirlpool и оборудована системой охлаждения. Изготовитель снимает с себя всякую ответственность за возможный ущерб, если под варочной панелью будет установлена духовка другой марки.**
- **Прежде чем начать установку, убедитесь в соблюдении следующих условий:**
  - **параметры местной системы подачи газа (тип и давление газа) соответствуют настройкам варочной панели (см. табличку технических данных и табл. “Инжекторы”);**
  - наружные поверхности мебели или приборов, находящихся в непосредственной близости от варочной панели, должны быть термостойкими в соответствии с требованиями местных норм;
  - продукты сгорания выводятся за пределы помещения посредством соответствующих вытяжек или настенных/оконных электровентиляторов;

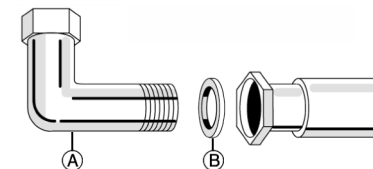
### ПОДКЛЮЧЕНИЕ К СИСТЕМЕ ПОДАЧИ ГАЗА

#### ОСТОРОЖНО

Эта операция должна выполняться квалифицированным техническим специалистом.

- **Система подачи газа должна удовлетворять местным нормам.**
  - В разделе “Национальные нормы” указаны нормы, используемые в некоторых странах. Если информация по вашей стране отсутствует, обратитесь за разъяснениями к лицу, выполняющему установку.
  - Подсоединение варочной панели к трубе системы газоснабжения или к баллону с газом должно выполняться с использованием жесткой медной или стальной трубы с фитингами, соответствующими местным нормам, или же с использованием шланга со сплошной поверхностью из нержавеющей стали, соответствующего местным нормам. Установите прокладку (B) в месте соединения колена. Максимальная длина шланга составляет 2 м.
  - **ТОЛЬКО ДЛЯ БЕЛЬГИИ.** Необходимо заменить коленчатый патрубок (A) на приборе патрубком, прилагаемым в комплекте поставки (если предусмотрен).
- ВАЖНО! В случае использования шланга из нержавеющей стали он должен монтироваться так, чтобы не касаться никаких подвижных частей кухонной мебели. Шланг должен прокладываться в месте, в котором отсутствуют какие-либо препятствия, и быть доступным для осмотра по всей своей длине.**
- После подключения к системе подачи газа проверьте отсутствие утечек газа, пользуясь мыльным раствором. После этого выполните розжиг горелок и для проверки стабильности пламени переведите ручки из максимального

положения  в минимальное .



(Наклейте здесь этикетку из гарантийной книжки)

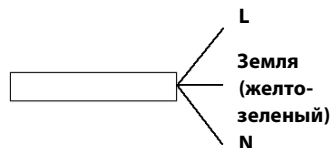
## ПОДКЛЮЧЕНИЕ К ЭЛЕКТРИЧЕСКОЙ СЕТИ

**ОСТОРОЖНО**

Эта операция должна выполняться квалифицированным техническим специалистом.

**ОСТОРОЖНО**

- Подключение к электрической сети должно выполняться с соблюдением местных норм.
- Заземление прибора обязательно по закону.
- Запрещается пользоваться удлинителями.



**ВАЖНО!** Данные по напряжению и потребляемой мощности указаны на паспортной табличке.

## МОНТАЖ

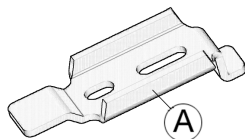
Очистите поверхность варочной панели по всему периметру и проложите вдоль него входящую в комплект поставки прокладку, как показано на рисунке.



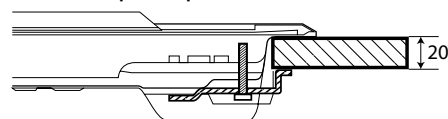
Установите варочную панель в выемку в столешнице, вырезанную по размерам, указанным в Руководстве.

**ПРИМЕЧАНИЕ.** Длина сетевого шнура должна быть достаточной для того, чтобы панель можно было снять через верх.

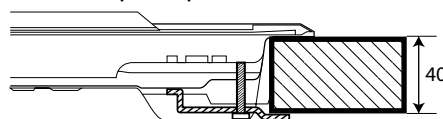
Для крепления варочной панели используйте скобы (A), входящие в комплект поставки. Вставьте скобы в соответствующие отверстия (они обозначены стрелкой) и закрепите их винтами в соответствии с толщиной столешницы (см. рисунки ниже).



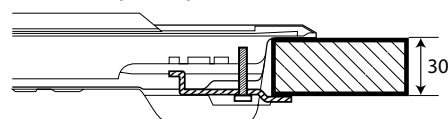
Столешница толщиной 20 мм



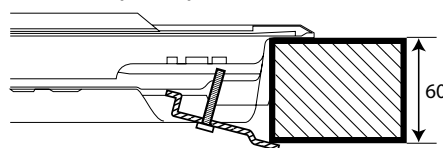
Столешница толщиной 40 мм



Столешница толщиной 30 мм



Столешница толщиной 60 мм



## НАСТРОЙКА НА РАЗЛИЧНЫЙ ТИП ГАЗА

**ОСТОРОЖНО**

Эта операция должна выполняться квалифицированным техническим специалистом.

Если предполагается эксплуатировать прибор на газе, тип которого отличается от типа газа, указанного на паспортной табличке и ярлыке, приклеенном к верхней части варочной панели, то необходимо заменить инжекторы.

Снимите этикетку с данными и храните ее вместе с Руководством по эксплуатации.

**Используйте регуляторы давления, пригодные для значений давления газа, указанных в Руководстве.**

- Замену газовых инжекторов должен выполнять сотрудник сервисного центра или квалифицированный специалист.
- Инжекторы, не входящие в комплект поставки, необходимо заказать в сервисном центре.
- Отрегулируйте положение кранов, соответствующее минимальной подаче газа.

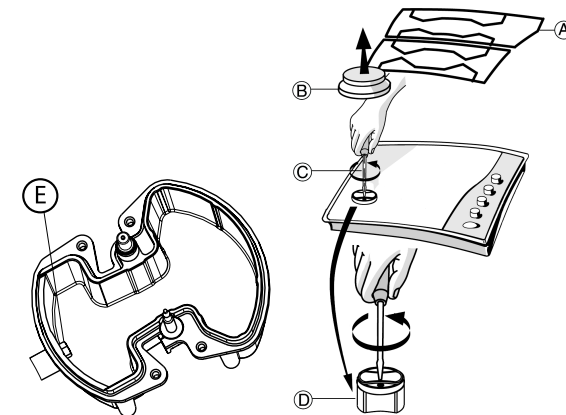
**ПРИМЕЧАНИЕ.** При использовании сжиженного нефтяного газа (G30/G31), винт, регулирующий минимальную подачу газа, должны быть затянут до упора.

**ВАЖНО!** Если поворот ручек горелок требует усилий, обратитесь в сервисный центр для замены неисправного крана горелки.

## ЗАМЕНА ИНЖЕКТОРОВ (см. таблицу “Инжекторы” в Руководстве)

- Снимите решетки (A).
- Выньте горелки (B).
- Пользуясь торцевым гаечным ключом нужного размера, открутите инжектор (C), который подлежит замене.
- Замените ее инжектором, пригодным для нового типа газа.
- Установите новый инжектор в (D).
- Если на варочной панели есть горелка с тройным рядом пламени, используйте для замены инжектора (E) гаечный ключ с открытым зевом.

Прежде чем устанавливать варочную панель, не забудьте прикрепить прилагаемую к инжекторам табличку с данными, касающимися нового типа газа, таким образом, чтобы она закрыла собой табличку, относящуюся к предыдущему типу газа.



## РЕГУЛИРОВКА ПОЛОЖЕНИЯ КРАНОВ, СООТВЕТСТВУЮЩЕГО МИНИМАЛЬНОЙ ПОДАЧЕ ГАЗА

Для того чтобы правильно отрегулировать минимальное пламя, снимите ручку и выполните следующие действия:

- затяните (-) для уменьшения высоты пламени;
- ослабьте (+) для увеличения высоты пламени.

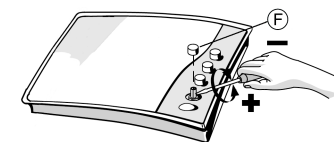
Такая регулировка должна выполняться, когда кран находится в положении,

соответствующем минимальной подаче газа (слабое пламя) .

- Регулировка подачи первичного воздуха на горелки не требуется.
- После этого выполните розжиг горелок и для проверки стабильности пламени

переведите ручки из максимального положения  в минимальное .

Закончив регулировку, поставьте новую пломбу, пользуясь сургучом или аналогичным материалом.



## **RU** НАЦИОНАЛЬНЫЕ НОРМЫ

Проследите за тем, чтобы прибор был установлен и подключен к электрической сети/сети газоснабжения квалифицированным техническим специалистом в соответствии с инструкциями изготовителя и действующими местными правилами техники безопасности.

## ПОСЛЕПРОДАЖНОЕ ОБСЛУЖИВАНИЕ

Перед тем как обращаться в сервисный центр, подготовьте следующие данные:

- описание неполадки или проблемы;
- точное название модели (указано на этикетке, наклеенной на Руководство или гарантийную книжку);
- сервисный номер (число, указанное после слова Service на находящейся с нижней стороны варочной панели паспортной табличке, а также на этикетке, наклеенной на Руководство или гарантийную книжку);
- ваш полный адрес и номер телефона.

Если необходим ремонт прибора, обращайтесь в авторизованный сервисный центр в соответствии с указаниями в гарантии.

**SERVICE** 0000 000 00000



## ПОИСК И УСТРАНЕНИЕ НЕИСПРАВНОСТЕЙ

Если варочная панель работает неудовлетворительным образом, то прежде чем обращаться в сервисный центр, попытайтесь определить причину неисправности самостоятельно, пользуясь информацией, приведенной в разделе “Поиск и устранение неисправностей”.

### 1. Горелка не загорается или ее пламя нестабильно

Проверьте:

- не перекрыта ли подача газа или электропитания и открыт ли вентиль подачи газа;
- не закончился ли газ в баллоне для сжиженного газа;
- не забиты ли отверстия горелки;
- не загрязнен ли наконечник свечи электророзжига;
- правильно ли установлены все элементы горелки;
- нет ли сквозняков рядом с варочной панелью.

### 2. Горелка загорается, но сразу гаснет

Проверьте:

- удерживалась ли при выполнении розжига ручка в нажатом состоянии достаточно долго для того, чтобы нагрелось предохранительное устройство;
- не забиты ли отверстия горелки, находящиеся рядом с термопарой;
- не загрязнен ли наконечник предохранительного устройства;
- правильно ли отрегулирована минимальная подача газа (см. соответствующий раздел).

### 3. Кухонная посуда находится в неустойчивом положении

Проверьте:

- имеет ли посуда совершенно ровное и плоское дно
- установлена ли посуда по центру горелки;
- не перепутаны ли местами решетки и правильно ли они установлены;

Если после описанных выше проверок неисправность сохраняется, обратитесь в ближайший сервисный центр.

## ЧИСТКА ПОВЕРХНОСТИ ВАРОЧНОЙ ПАНЕЛИ

### ⚠ ОСТОРОЖНО

Перед проведением любых операций по техническому обслуживанию прибора отключайте его от электрической сети.

- Все эмалированные и стеклянные части следует промывать теплой водой с добавлением нейтрального моющего средства.
- После продолжительного контакта с водой, в которой содержится известь, или с едкими моющими средствами на поверхностях из нержавеющей стали могут остаться пятна. Все попадающие на варочную панель брызги (воды, соусов, кофе и т.д.) следует удалять до того, как они высохнут.
- Мойте панель теплой водой с добавлением нейтрального моющего средства, затем протирайте ее мягкой тряпкой или замшей. Пригоревшие загрязнения удаляйте специальными средствами для чистки поверхностей из нержавеющей стали.  
**ПРИМЕЧАНИЕ.** Чистите поверхности из нержавеющей стали только мягкой тряпкой или губкой.
- Не пользуйтесь абразивными и коррозионными средствами, чистящими средствами на основе хлора и металлическими мочалками для чистки сковород.
- Не пользуйтесь пароочистителями.
- Не пользуйтесь горючими веществами.
- Не оставляйте на варочной панели следы кислых или щелочных веществ, таких как уксус, горчица, соль, сахар, лимонный сок и т.п.

## ЧИСТКА КОМПОНЕНТОВ ВАРОЧНОЙ ПАНЕЛИ

- Решетки, крышки горелок и сами горелки перед чисткой можно снять.
- Вымойте их вручную теплой водой с неабразивным моющим средством. При этом тщательно удалите все остатки пищи и убедитесь в том, что ни одно отверстие горелок не осталось засоренным.
- Промойте под проточной водой и тщательно высушите
- Правильно вставьте горелки и крышки горелок в соответствующие гнезда.
- При установке решеток на место проследите за тем, чтобы они были правильно выставлены относительно горелок.
- Для обеспечения нормальной работы варочных панелей, снабженных свечами электророзжига и предохранительными устройствами, требуется особая тщательность при очистке концов свечей. Следует часто проверять состояние этих деталей и, если нужно, чистить их влажной тканью. Пригоревшие остатки пищи следует удалять с помощью зубочистки или иглы.  
**ПРИМЕЧАНИЕ.** Во избежание повреждения устройства электророзжига не пользуйтесь им, когда горелки вынуты из своих гнезд.

## ЗАЯВЛЕНИЕ О СООТВЕТСТВИИ СЕ


- Данная варочная панель разработана, изготовлена и реализуется в соответствии со следующими нормами:
  - требованиями по технике безопасности Директивы ЭЭС “Газовые приборы” 90/396;
  - требованиями по технике безопасности Директивы по низковольтному оборудованию 2006/95/CE (заменяющей собой Директиву 73/23/EEC с последующими изменениями);
  - требованиями по защите Директивы ЭЭС по электромагнитной совместимости (EMC) 2004/108/EC;
  - требованиями Директивы ЭЭС 93/68.
- Настоящая варочная панель допускает контакт с пищевыми продуктами и соответствует требованиям Регламента (CE) №. 1935/2004.

## СОВЕТЫ ПО ЗАЩИТЕ ОКРУЖАЮЩЕЙ СРЕДЫ

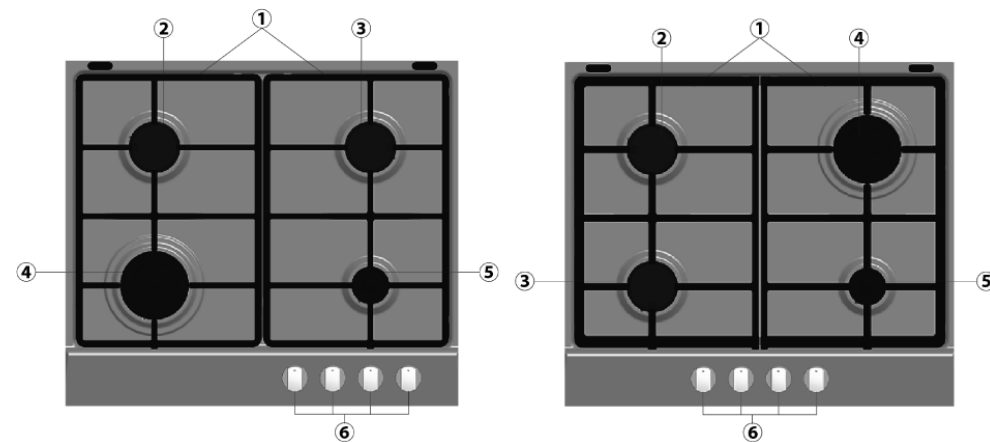
### Утилизация упаковочных материалов

Упаковочный материал допускает 100% вторичную переработку, о чем свидетельствует соответствующий символ (♻). Не следует выбрасывать различные части упаковки вместе с бытовым мусором. Они должны быть переработаны в соответствии с действующими местными нормами.

### Утилизация изделия

- Данное изделие снабжено маркировкой в соответствии с Европейской директивой 2002/96/EC по утилизации электрического и электронного оборудования (WEEE).
- Обеспечивая правильную утилизацию данного изделия, вы можете предотвратить потенциальные негативные последствия для окружающей среды и здоровья человека.
- Символ , имеющийся на изделии или в сопроводительной документации, указывает на то, что данное изделие не может быть удалено в отходы как бытовой мусор, а должно быть доставлено в соответствующий пункт сбора и переработки электрического и электронного оборудования.


## ОПИСАНИЕ ПРИБОРА



1. Съемные решетки для кухонной посуды
2. Горелка ускоренного действия
3. Средняя горелка
4. Сильная горелка
5. Вспомогательная горелка
6. Ручки управления

### Символы

- |                    |   |  |
|--------------------|---|--|
| Затемненный кружок | ● | Кран закрыт                                  |
| Сильное пламя      | 🔥 | Кран максимально открыт/ максимальная подача |
| Слабое пламя       | 🔥 | Кран минимально открыт/ ограниченная подача  |

Символы  указывают, какой горелкой управляет та или иная ручка.

**Примечание.** Дизайн конкретной варочной панели может немного отличаться от показанного на рисунке. Расположение горелок и вид символов могут быть различными.

## ПРАКТИЧЕСКИЕ СОВЕТЫ ПО ПОЛЬЗОВАНИЮ ГОРЕЛКАМИ

Данная варочная панель имеет горелки различного диаметра. Для того чтобы результаты пользования горелками оказались более эффективными, придерживайтесь следующих правил:

- пользуйтесь кастрюлями и сковородами, диаметр дна которых равен или немного превосходит диаметр горелки (см. таблицу справа);
- пользуйтесь только кастрюлями и сковородами с плоским дном;
- готовьте пищу в соответствующем количестве воды, не снимая при этом крышку.
- Следите, чтобы кастрюля не выступала за края варочной панели.

**ВАЖНО! Неправильное использование решеток может привести к повреждению варочной панели: не устанавливайте решетки обратной стороной вверх и не сдвигайте их по варочной панели.**

**Не используйте:**

- чугунные жаровни, плиты из сланцевого камня, керамические кастрюли и сковороды;
- рассекатели типа металлических решеток или иные;
- нельзя одновременно ставить на две горелки одну емкость (например, кастрюлю для варки рыбы).

Горелка	Диам. кастрюли
Сильная	от 24 до 26 см
Средняя	от 16 до 24 см
Вспомогательная	от 8 до 14 см

## ИСПОЛЬЗОВАНИЕ ВАРОЧНОЙ ПАНЕЛИ

**ОСТОРОЖНО**

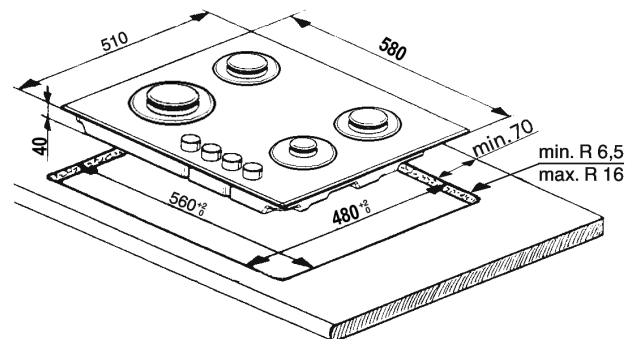
Не допускайте того, чтобы пламя горелки выходило за края дна посуды.

**ВАЖНО! ПРИ ПОЛЬЗОВАНИИ ВАРОЧНОЙ ПАНЕЛЮЮ ВСЯ ЗОНА, ЗАНИМАЕМАЯ ЕЮ, СИЛЬНО НАГРЕВАЕТСЯ.**

- Чтобы зажечь газ на одной из горелок, поворотом против часовой стрелки переведите соответствующую ручку управления в положение, соответствующее максимальному пламени.
  - Чтобы зажечь газ на горелке, вдавите ручку в панель управления.
  - После того как горелка загорится, не отпускайте ручку еще 5-10 секунд для обеспечения правильного срабатывания предохранительного устройства. Если пламя горелки внезапно гаснет (из-за сквозняка, прекращения подачи газа, пролившейся жидкости и т.д.), это предохранительное устройство немедленно прекращает подачу газа на горелку.
  - **Нельзя держать ручку нажатой дольше 15 секунд. Если по истечении этого времени горелка не загорится, подождите не менее одной минуты, прежде чем делать новую попытку зажечь ее.**
- ПРИМЕЧАНИЕ.** Если какие-либо особенности подачи газа в данном месте создают трудности при зажигании горелки, рекомендуется повторить операцию и установить при этом ручку в положение, соответствующее слабому пламени.

**После отпускания нажатой ручки горелка может погаснуть.** Это означает, что предохранительное устройство не успело достаточно нагреться. В этом случае еще раз повторите вышеописанные действия.

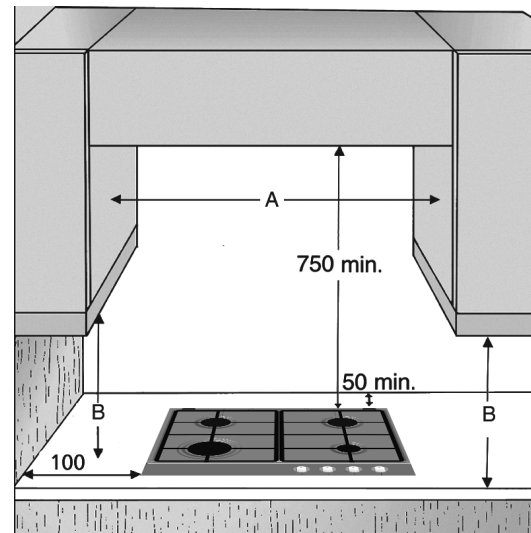
## НЕОБХОДИМЫЕ РАЗМЕРЫ И РАССТОЯНИЯ (мм)



**ПРИМЕЧАНИЕ.** Если расстояние А между настенными шкафчиками составляет от 600 мм до 730 мм, то высота В должна быть не менее 530 мм.

Если расстояние А между корпусами настенной мебели больше ширины варочной панели, то высота В должна быть не менее 400 мм.

В случае установки вытяжки над варочной панелью необходимо соблюдать размеры, указанные в руководстве для вытяжки.



## ТАБЛИЦА ИНЖЕКТОРОВ

КАТЕГОРИЯ II2H3+

Тип используемого газа	Тип горелки	Маркировка инжекторов	Номинальная тепловая мощность кВт	Номинальный расход	Пониженная тепловая нагрузка кВт	Давление газа, мбар		
						мин.	номин.	макс.
ПРИРОДНЫЙ ГАЗ (метан) <b>G20</b>	Сильная	Y115	3,00	286 l/h	0,60	17	20	25
	Средняя	Z 97	1,75	167 l/h	0,35			
	Вспомогательная	X 72	1,00	95 l/h	0,30			
СЖИЖЕННЫЙ НЕФТЯНОЙ ГАЗ (бутан) <b>G30</b>	Сильная	85	3,00	218 g/h	0,60	20	28-30	35
	Средняя	65	1,75	127 g/h	0,35			
	Вспомогательная	50	1,00	73 g/h	0,30			
СЖИЖЕННЫЙ НЕФТЯНОЙ ГАЗ (пропан) <b>G31</b>	Сильная	85	3,00	214 g/h	0,60	25	37	45
	Средняя	65	1,75	125 g/h	0,35			
	Вспомогательная	50	1,00	71 g/h	0,30			

Тип используемого газа	Конфигурация модели	Номинальная тепловая мощность, кВт	Общий номинальный расход газа	Воздух (м <sup>3</sup> ), необходимый для сгорания 1 м <sup>3</sup> газа
<b>G20</b> 20 мбар	4 горелки	7,50	715 l/h	9,52
<b>G30</b> 28-30 мбар	4 горелки	7,50	545 g/h	30,94
<b>G31</b> 37 мбар	4 горелки	7,50	535 g/h	23,80

**ЭЛЕКТРОПИТАНИЕ: 230 В ~ 50 Гц**

