

5KFP1335
5KFP1325



KitchenAid

СОДЕРЖАНИЕ

БЕЗОПАСНОСТЬ ПРИ ИСПОЛЬЗОВАНИИ КУХОННОГО КОМБАЙНА	
Меры предосторожности	396
Электрические требования	398
Утилизация отходов электрического оборудования.....	398
ЧАСТИ КОМБАЙНА И ИХ ОПИСАНИЕ	
Части кухонного комбайна	399
Перевод обозначений на частях комбайна с английского языка	400
Важные характеристики кухонного комбайна	401
АКСЕССУАРЫ	
Входящие в комплектацию аксессуары	402
Общее описание сборки дисков	403
Руководство по выбору аксессуаров	404
ПОДГОТОВКА КУХОННОГО КОМБАЙНА К ИСПОЛЬЗОВАНИЮ ВПЕРВЫЕ	
Перед первым использованием.....	405
Отсоединение крышки рабочей чаши от рабочей чаши.....	405
ПОДГОТОВКА КУХОННОГО КОМБАЙНА К РАБОТЕ	
Установка рабочей чаши.....	406
Установка крышки рабочей чаши	407
Установка регулируемого режущего диска	408
Регулирование толщины нарезки	409
Установка шинковочного диска.....	410
Установка многофункционального лезвия и насадки для теста*.....	411
Установка миничаши* и минилезвия*	412
Установка венчика для взбивания яиц*	413
Использование подающей трубки 3-в-1	414
ИСПОЛЬЗОВАНИЕ КУХОННОГО КОМБАЙНА	
Перед использованием	415
Использование кнопок Скорость 1/Скорость 2.....	416
Использование импульсного (⏏) регулирования	416
Извлечение обработанных продуктов	417
УХОД И ОЧИСТКА	418
ПОЛЕЗНЫЕ СОВЕТЫ ДЛЯ ДОСТИЖЕНИЯ НАИЛУЧШИХ РЕЗУЛЬТАТОВ	
Использование многофункционального лезвия	419
Использование режущего или шинковочного диска	420
Использование насадки для теста*	421
Полезные советы	421
ВЫЯВЛЕНИЕ И УСТРАНЕНИЕ НЕИСПРАВНОСТЕЙ	423
ГАРАНТИЯ И ТЕХНИЧЕСКОЕ ОБСЛУЖИВАНИЕ	424

Τόσο η δική σας ασφάλεια όσο και των άλλων είναι πολύ σημαντική.

Στο συγκεκριμένο εγχειρίδιο παρέχονται πολλά μηνύματα ασφαλείας καθώς επίσης και πάνω στην ίδια τη συσκευή. Διαβάζετε πάντα με προσοχή και εφαρμόζετε πιστά όλα τα μηνύματα ασφαλείας.



Το συγκεκριμένο αποτελεί προειδοποιητικό σύμβολο ασφαλείας.

Αυτό το σύμβολο σας προειδοποιεί για πιθανούς κινδύνους, που μπορεί να προκαλέσουν τραυματισμό ή ακόμα και θάνατο σε σας και τους γύρω σας.

Όλα τα μηνύματα ασφαλείας θα επισημαίνονται με το προειδοποιητικό σύμβολο ασφαλείας και είτε με τη λέξη "ΚΙΝΔΥΝΟΣ" ή "ΠΡΟΕΙΔΟΠΟΙΗΣΗ".

Οι λέξεις αυτές δηλώνουν:

 **ΚΙΝΔΥΝΟΣ**

Υπάρχει κίνδυνος θανάσιμου ή σοβαρού τραυματισμού, εάν δεν ακολουθήσετε αμέσως τις οδηγίες.

 **ΠΡΟΕΙΔΟΠΟΙΗΣΗ**

Υπάρχει κίνδυνος θανάσιμου ή σοβαρού τραυματισμού, εάν δεν ακολουθήσετε τις οδηγίες.

Όλα τα μηνύματα ασφαλείας σας ενημερώνουν για τους πιθανούς κινδύνους, το πώς μπορείτε να μειώσετε την πιθανότητα τραυματισμού καθώς επίσης και τι ενδέχεται να συμβεί στην περίπτωση που δεν ακολουθήσετε πιστά τις οδηγίες.

МЕРЫ ПРЕДОСТОРОЖНОСТИ

Во избежание риска пожара, поражения электрическим током или повреждений при использовании кухонного комбайна необходимо соблюдать основные меры предосторожности, включая следующие:

1. Прочтите все инструкции. Неправильное использование устройства может привести к серьезным травмам.
2. Во избежание поражения электрическим током не помещайте кухонный комбайн в воду или другие жидкости.
3. Данное устройство не предназначено для использования лицами с пониженной остротой органов чувств или пониженными умственными способностями, а также лицами, не обладающими достаточным опытом и знаниями, за исключением случаев, когда они используют устройство под наблюдением или ознакомлены с правилами его безопасной эксплуатации.

4. Присматривайте за детьми. Не позволяйте им играть с устройством. Использование устройства детьми не предусмотрено. Устройство и его шнур должны находиться вне пределов досягаемости детей. Чистка и обслуживание устройства не должны выполняться детьми без присмотра.
5. Отключайте комбайн от сети, если он не используется, а также перед тем, как снимать какие-либо его части, и перед чисткой.
6. Избегайте контакта с движущимися деталями.
7. Не используйте устройство, если у него поврежден шнур электропитания или вилка, в случае нарушения его нормальной работы, а также после падения или иного повреждения. Отнесите устройство в ближайший Авторизованный центр обслуживания для осмотра, ремонта или осуществления электрических или механических настроек.
8. Использование насадок, не рекомендованных фирмой KitchenAid, может привести к пожару, поражению электрическим током или травме.
9. Не используйте комбайн на открытом воздухе.
10. Не допускайте свисания шнура питания с края стола или другой рабочей поверхности и контакта с горячими предметами.
11. Не прикасайтесь и не подносите посторонние предметы к движущимся лезвиям и дискам во время работы комбайна, т.к. это может привести к серьезным травмам или поломке кухонного комбайна. Можно использовать скребок, но только при отключенном кухонном комбайне.
12. Лезвия очень острые. Необходимо соблюдать осторожность при работе с острыми лезвиями, во время освобождения чаши и чистки.
13. Чтобы свести к минимуму риск получения травм, никогда не кладите режущие диски и лезвия на рабочую поверхность, не установив предварительно рабочую чашу.

14. Убедитесь, что крышка плотно закрывает чашу, перед тем, как включать комбайн.
15. Никогда не проталкивайте ингредиенты руками. Всегда используйте толкушку.
16. Не пытайтесь сломать механизм закрывания крышки.
17. Данное устройство предназначено для использования в домашних и сходных с ними условиях:
 - на кухнях для сотрудников в магазинах, офисах и в других рабочих помещениях;
 - в жилых домах на фермах;
 - клиентами в отелях, мотелях и других помещениях жилого типа;
 - в домашних гостиницах, предоставляющих питание.
18. Осторожно: горячая жидкость, попадающая в комбайн, может выплеснуться из-за возникающего пара.

СОХРАНИТЕ ДАННОЕ РУКОВОДСТВО


Электрические требования

Напряжение: 220-240 Вольт
Частота: 50-60 Герц
мощность: 300 ватт

ПРИМЕЧАНИЕ: Если штепсель не вставляется в розетку, обратитесь за помощью к профессиональному электрику. Не пытайтесь подогнать штепсель к размеру розетки самостоятельно.

Утилизация отходов электрического оборудования

Утилизация упаковочных материалов


Упаковочные материалы подлежат вторичной переработке и содержат соответствующий знак  ем не менее, отдельные части упаковки должны быть утилизированы согласно правилам местной администрации, касающимся ликвидации отходов.

Утилизация изделия

- Это оборудование маркировано согласно Европейской директиве 2012/19/EU по использованию электрического и электронного оборудования (WEEE).

- Соблюдение правил утилизации изделия помогает предотвратить потенциальные негативные последствия для окружающей среды и здоровья человека, которые могли бы быть вызваны неправильной утилизацией этого продукта.

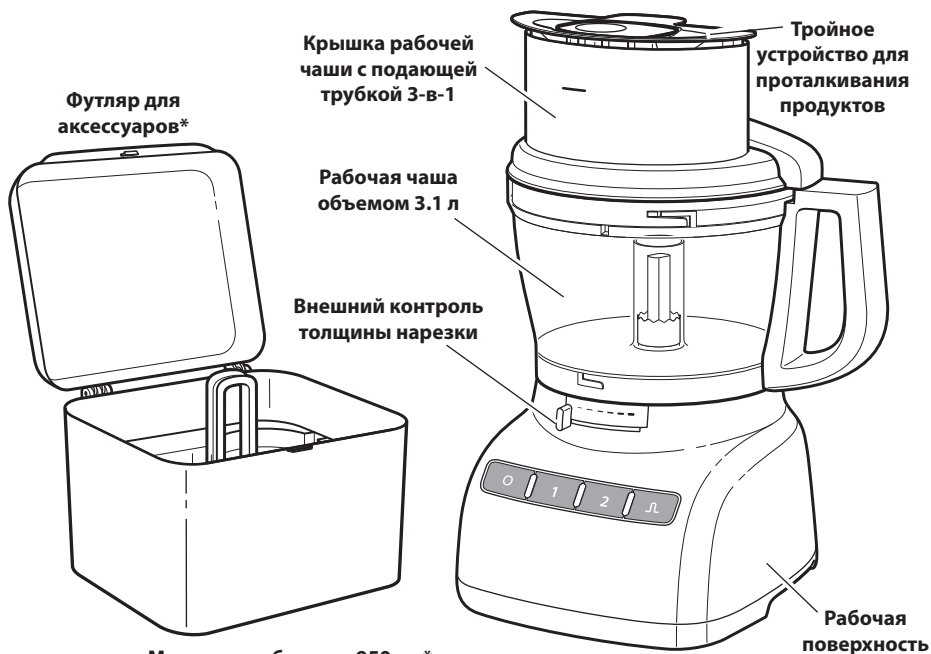


- Знак  на изделии или на сопроводительных документах обозначает, что устройство подпадает под определение бытовых отходов и должно быть доставлено в соответствующий центр по переработке электрического и электронного оборудования.

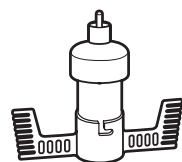
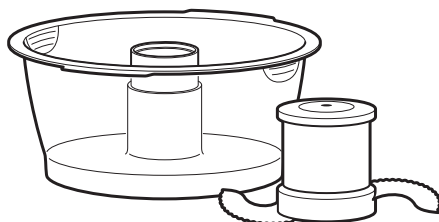
Для получения более подробной информации об уходе, утилизации и переработке данного прибора просьба обращаться в местные органы власти, службу сбора бытовых отходов или магазин, где вы купили продукт.

ЧАСТИ КОМБАЙНА И ИХ ОПИСАНИЕ

Части кухонного комбайна

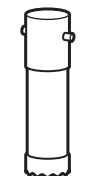


Миничаша объемом 950 мл* и минилезвие*



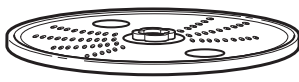
Венчик для взбивания яиц*

Съемный режущий диск (тонко-толсто)



Адаптер нарезки

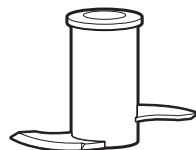
Двусторонний (2 мм и 4 мм) шинковальный диск



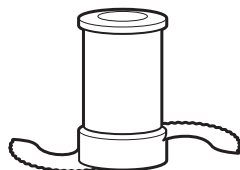
Адаптер привода



Адаптер диска



Насадка для теста*

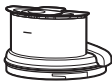

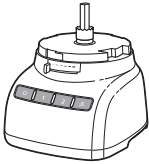


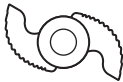


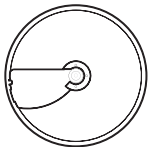
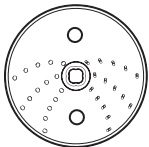
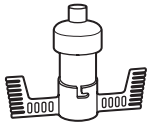


Многофункциональное лезвие из нержавеющей стали

*Включено только в модель 5KFP1335

ЧАСТИ КОМБАЙНА И ИХ ОПИСАНИЕ

Перевод обозначений на частях комбайна с английского языка

Часть	Название на английском языке	Перевод
	CAUTION : Do not open until blades stop	ВНИМАНИЕ: Не открывать до полной остановки лезвий
	Max Fill	Максимальный уровень наполнения
	Liquid Level	Уровень жидкости
	TWIST TO LOCK	Крутите, чтобы закрыть
	Warning Rotating Blade Hazard Always use food pusher. Keep fingers out of openings. Keep away from children. Failure to do so can result in amputation and cuts.	Предупреждение Вращающееся лезвие опасно Всегда используйте толкушку. Не подносите пальцы к отверстиям. Храните вне досягаемости детей. Нарушение техники безопасности может привести к ампутации и порезам.
	Drive Adapter	Адаптер привода
	Slicing Adapter	Адаптер нарезки
	Multipurpose	Многофункциональное
	PUSH TO LOCK	Нажмите, чтобы закрыть
	Mini Multipurpose*	Мини многофункциональное*
	PUSH TO LOCK	Нажмите, чтобы закрыть
	Dough*	Тесто*
	Adjustable Slicing (thin to thick)	Регулируемая нарезка (тонко-толсто)
	Fine Shredding	Тонкая шинковка
	Medium Shredding	Средняя шинковка
	Egg Whip*	Венчик для взбивания яиц*

*Включено только в модель 5KFP1335

Важные характеристики кухонного комбайна

Внешний контроль толщины нарезки

Эксклюзивный внешний контроль толщины нарезки KitchenAid позволит регулировать толщину ломтиков от тонких до толстых, не заменяя лезвие. Установив режущий диск, просто передвиньте ручку контроля толщины нарезки на желаемый уровень - нет необходимости снимать крышку и даже выключать кухонный комбайн!

Скорость 1/ Скорость 2/ Контроль импульсного (⏏) регулирования

Две скорости и импульсное (⏏) регулирование нажатиями дают невероятный результат при обработке практически любых ингредиентов.

Крышка рабочей чаши с подающей трубкой 3-в-1

Подающая трубка 3-в-1 позволяет размещать крупные ингредиенты - помидоры, огурцы, картофель - с их минимальной подготовкой (дополнительной нарезкой на мелкие части).

Тройное устройство для проталкивания продуктов

Три толкушки размещены одна в другой. Уберите среднюю толкушку из большой для использования средней подающей трубки во время работы комбайна.

Для безостановочной переработки мелких продуктов (зелени, орехов, моркови по отдельности и сельдерея) выньте узкую толкушку и используйте узкую подающую трубку.

Небольшое отверстие на дне узкой толкушки позволяет равномерно разбрызгивать растительное масло по чаше - просто налейте нужное количество масла или другого жидкого ингредиента.

Сверхпрочная рабочая поверхность

Прочная противоскользящая поверхность позволяет повысить устойчивость и понизить вибрацию при переработке твердых ингредиентов.

Входящие в комплектацию аксессуары

Рабочая чаша объемом 3.1 л

Прочная большая рабочая чаша позволяет работать с большим объемом ингредиентов одновременно.

Миничаша объемом 950 мл* и минилезвие*

Миничаша и минилезвие из нержавеющей стали идеально подходят для измельчения и смешивания в небольших количествах.

Режущий диск с внешним контролем

Толщину нарезки режущим диском можно настроить от 1 до 6 мм для большинства продуктов.

Двусторонний шинковальный диск

Шинковальный диск можно использовать с двух сторон для крупного или мелкого измельчения сыров и овощей.

Адаптер привода

Адаптер привода используется с соответствующим адаптером для подсоединения режущих/шинковальных дисков к трансмиссионному валу рабочей поверхности.

Адаптер нарезки

Адаптер позволяет присоединить адаптер привода к основанию регулируемого режущего диска.

Адаптер диска

Адаптер позволяет присоединить адаптер привода к основанию регулируемого шинковального диска.

Многофункциональное лезвие из нержавеющей стали

Многофункциональное лезвие нарезает, измельчает, смешивает и доводит до однородной консистенции в считанные секунды.

Насадка для теста*

Насадка для теста создана специально для смешивания и замешивания дрожжевого теста.

Венчик для взбивания яиц*

Венчик для взбивания яиц быстро взобьет белки для безе, мусс, суфле и десерты.

Футляр для аксессуаров*

Стильный и прочный футляр размещает и защищает лезвия, диски и аксессуары.

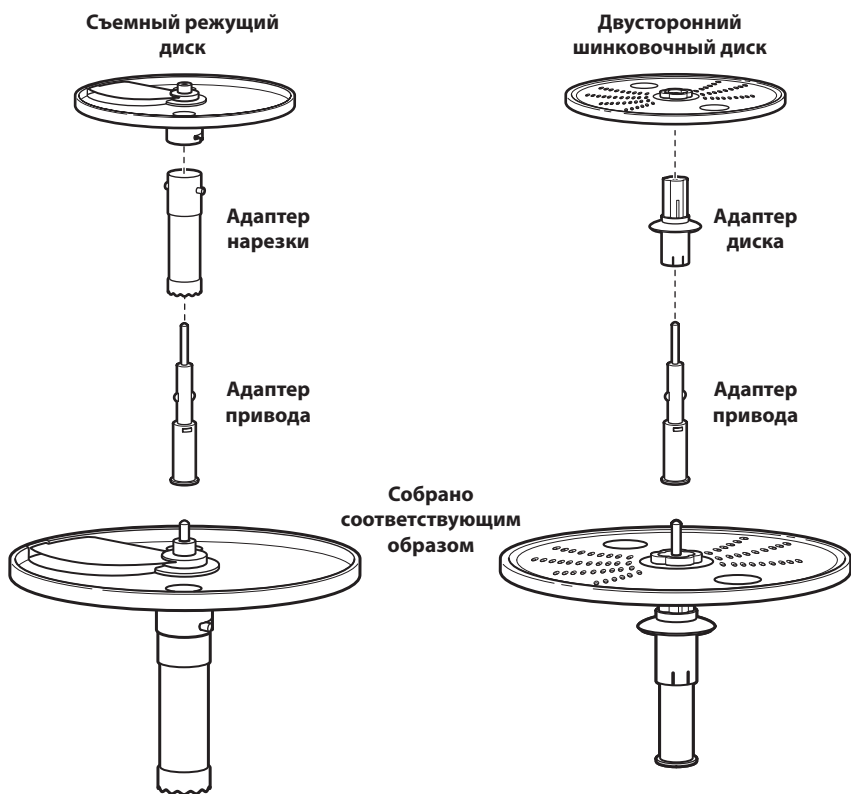
Лопатка/Инструмент для очистки* (изображение отсутствует)

Особая форма позволяет быстро и эффективно удалить продукты из чаши, с дисков и лезвий.







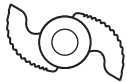



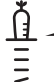



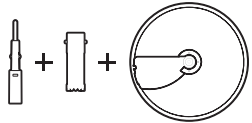




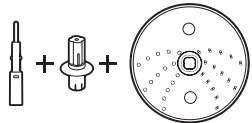






*Включено только в модель 5KFP1335

Общее описание сборки дисков

В комплект кухонного комбайна входят два разных адаптера дисков. Один используется только со регулируемым режущим диском. Второй - с двусторонним шинковочным диском и другими дополнительными насадками.



Руководство по выбору аксессуаров

Действие	Настройка	Продукты	Аксессуар
 Измельчение  Нарезка  Приготовление пюре	  	Сыр Шоколад Фрукты Свежая зелень Орехи Тофу Овощи Мясо	Многофункциональное лезвие из нержавеющей стали  ИЛИ Миничаша* и мини многофункциональное лезвие из нержавеющей стали* 
 Смешивание		Соус для пасты Песто Сальса Соусы Смесь для кекса Тесто для пирога	
 Нарезка тонкими ломтиками  Нарезка толстыми ломтиками	 	Фрукты (мягкие) Картофель Помидоры Овощи (мягкие)	Съемный режущий диск 
 Средняя шинковка  Мелкая шинковка	 	Картофель Овощи (мягкие) Капуста Сыр Шоколад Фрукты (твердые) Овощи (твердые)	Двусторонний шинковочный диск 
 Замешивание		Дрожжевое тесто	Пластиковая насадка для теста* 
 Взбивание		Яйца	Венчик для взбивания яиц* 

*Включено только в модель 5KFP1335

Перед первым использованием

Перед тем, как впервые включить кухонный комбайн, вымойте рабочую чашу, ее крышку, толкучку подающей трубки, диски и лезвия вручную или в посудомоечной машине (см. "Уход и очистка").

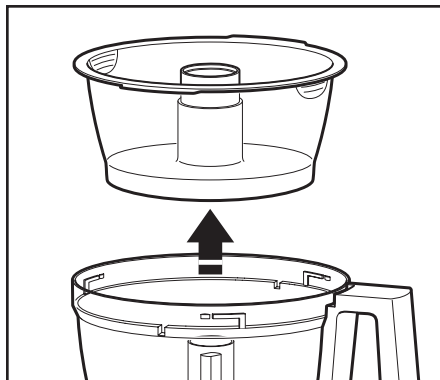
Отсоединение крышки рабочей чаши от рабочей чаши

В комплект вашего кухонного комбайна входит крышка рабочей чаши, устанавливаемая на рабочую чашу, с миничашей* внутри рабочей чаши.

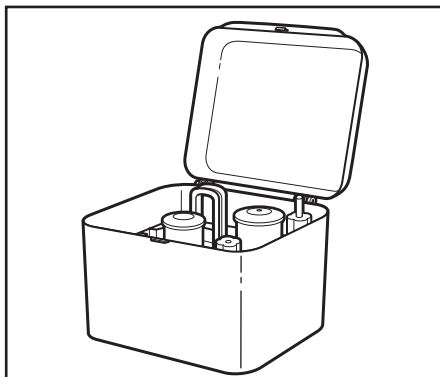
Чтобы снять крышку рабочей чаши с рабочей чаши для первого мытья:



- 1 Возьмите подающую трубку на крышке рабочей чаши и поверните ее по часовой стрелке, чтобы снять с чаши.



- 2 Снимите миничашу*.



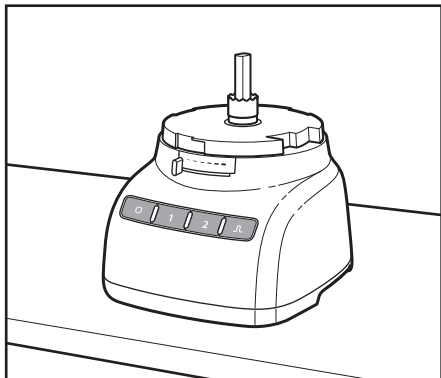
Вымытые отсоединенные диски, стержни и лезвия необходимо хранить в специальном футляре*, вне пределов досягаемости детей. Миничашу* для удобства можно хранить в рабочей чаше.

*Включено только в модель 5KFP1335

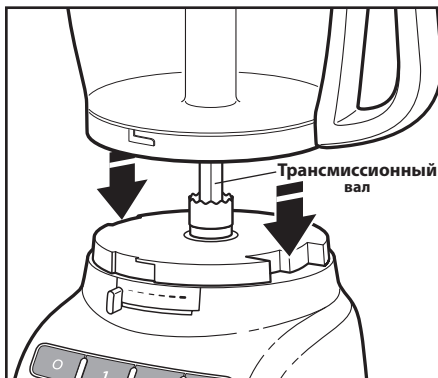
ПОДГОТОВКА КУХОННОГО КОМБАЙНА К РАБОТЕ

Установка рабочей чаши

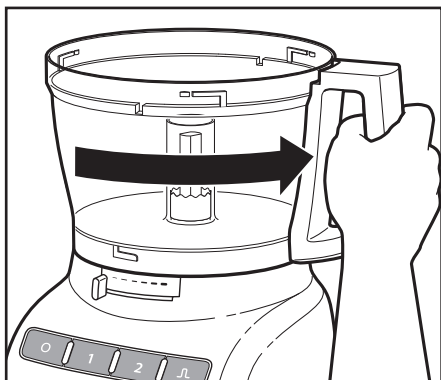
ПРИМЕЧАНИЕ: Выберите необходимый аксессуар и установите его согласно инструкциям на следующих страницах.



- 1 Храните кухонный комбайн в сухом надежном месте кнопками вперед. Не подсоединяйте кухонный комбайн к электросети до того, как он будет полностью собран.



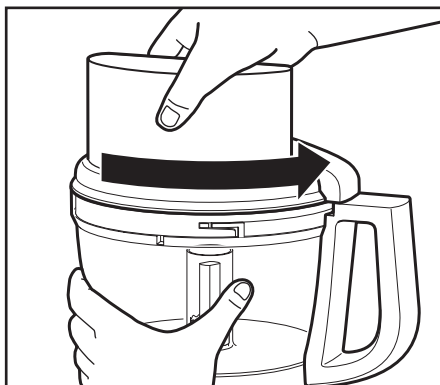
- 2 Установите рабочую чашу на рабочую поверхность. Центральное отверстие должно быть строго на трансмиссионном валу.



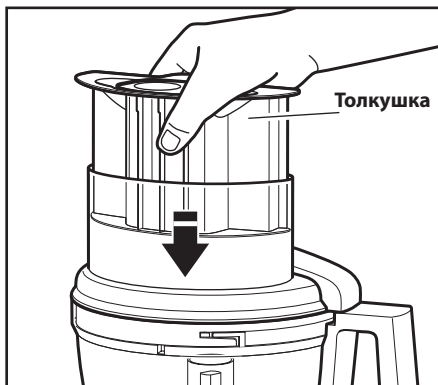
- 3 Возьмите рабочую чашу за ручку и поверните против часовой стрелки, чтобы зафиксировать ее на рабочей поверхности.

Установка крышки рабочей чаши

ПРИМЕЧАНИЕ: Ваш кухонный комбайн не будет функционировать, если рабочая чаша и ее крышка не зафиксированы на своих местах, а большая толкушка невставлена до отметки максимального уровня в подающую трубку (примерно наполовину).



- 1 Положите крышку рабочей чаши на рабочую чашу с подающей трубкой слева от ручки рабочей чаши. Возьмите подающую трубку и поверните крышку вправо до полной фиксации.



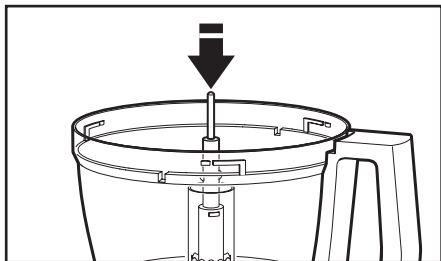
- 2 Поместите внутрь подающей трубки 3-в-1 толкушку. См. "Использование подающей трубки 3-в-1" для ознакомления с вариантами работы с ингредиентами разных размеров.

ПРИМЕЧАНИЕ: Убедитесь, что аксессуар установлен правильно, прежде чем закрыть крышку рабочей чаши.

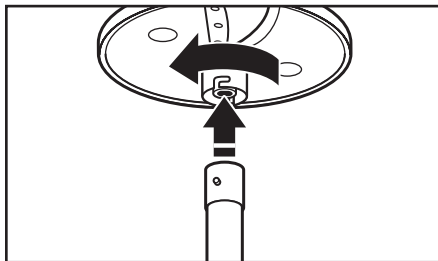
ПОДГОТОВКА КУХОННОГО КОМБАЙНА К РАБОТЕ

Установка регулируемого режущего диска

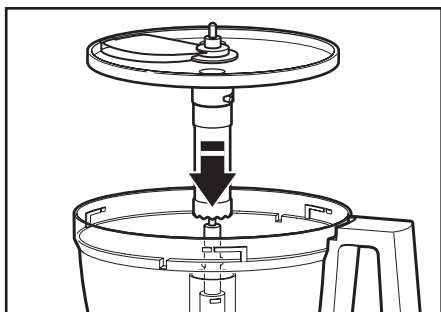
ВНИМАНИЕ: Регулируемый режущий диск можно устанавливать только в одном направлении.



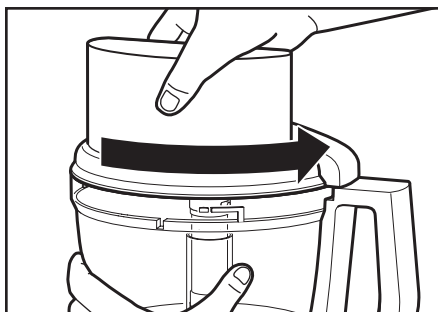
- 1** Установите рабочую чашу, потом установите адаптер привода на трансмиссионный вал основания.



- 2** Взяв регулируемый режущий диск при помощи двух отверстий для пальцев, вставьте его в адаптер диска таким образом, чтобы пазы в форме буквы L на диске совпали с пазами на адаптере. Для этого поместите диск на адаптер и медленно вращайте его до совпадения пазов.



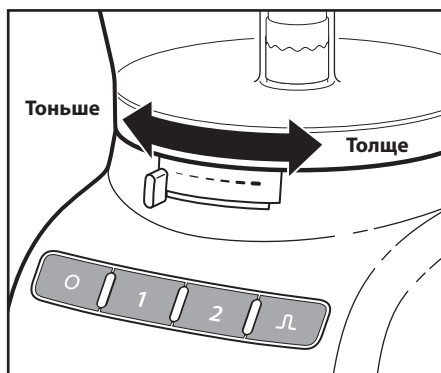
- 3** Вставьте режущий диск с присоединенным адаптером в адаптер привода.



- 4** Установите крышку рабочей чаши в пазы таким образом, чтобы она плотно закрывала чашу.

СОВЕТ: Возможно, потребуется повернуть адаптер диска или адаптер привода в правильное положение.

Регулирование толщины нарезки



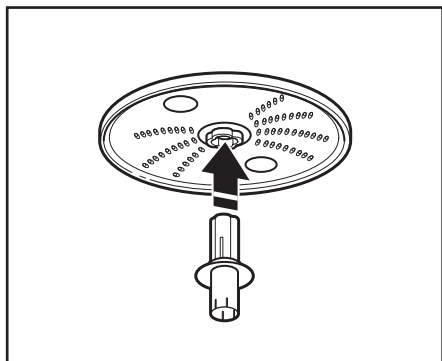
Установите желаемую толщину нарезки, перемещая регулятор влево для тонких ломтиков, вправо - для толстых.

ПРИМЕЧАНИЕ: Регулятор функционирует только при использовании регулируемого режущего диска. Использование регулятора с другими дисками и лезвиями не даст никакого результата.

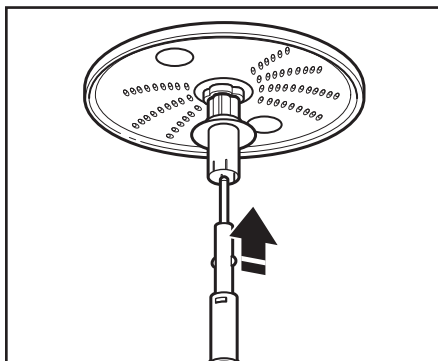
ПОДГОТОВКА КУХОННОГО КОМБАЙНА К РАБОТЕ

Установка шинковального диска

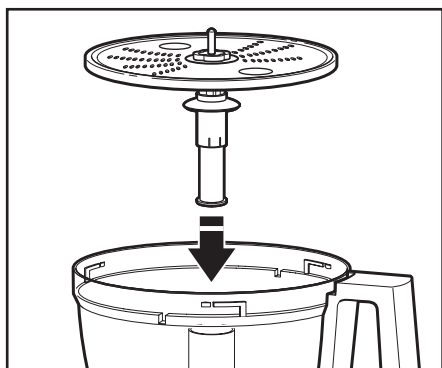
ВНИМАНИЕ: При использовании двустороннего шинковального диска устанавливайте его нужной стороной (средняя/мелкая шинковка) **ВВЕРХ**



1 Взяв диск при помощи двух отверстий для пальцев, вставьте в отверстие на дне адаптера диска.



2 Вставьте адаптер привода в адаптер диска до щелчка.



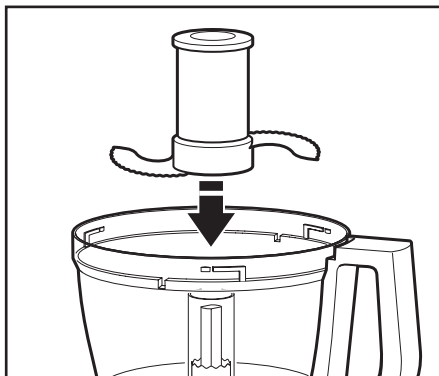
3 Установите рабочую чашу, потом поместите адаптер привода на трансмиссионный вал.



4 Установите крышку рабочей чаши в пазы таким образом, чтобы она плотно закрывала чашу.

СОВЕТ: Возможно, потребуется повернуть адаптер диска или адаптер привода в правильное положение.

Установка многофункционального лезвия и насадки для теста*



- 1 Установите лезвие на трансмиссионный вал. Поверните лезвие таким образом, чтобы оно зафиксировалось на трансмиссионном вале.

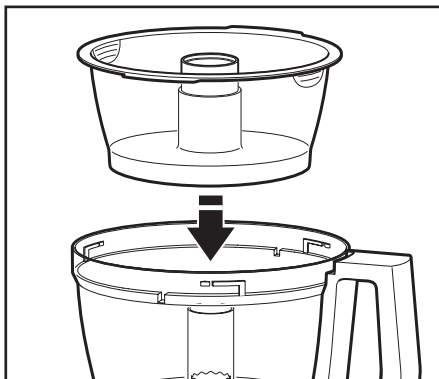


- 2 Нажмите до полной фиксации: постепенно нажимайте на многофункциональное лезвие до тех пор, пока оно не зафиксировано. Многофункциональное лезвие содержит внутреннее уплотнение, которое плотно фиксирует его в центре рабочей чаши. Установите крышку рабочей чаши в пазы таким образом, чтобы она плотно закрывала чашу.

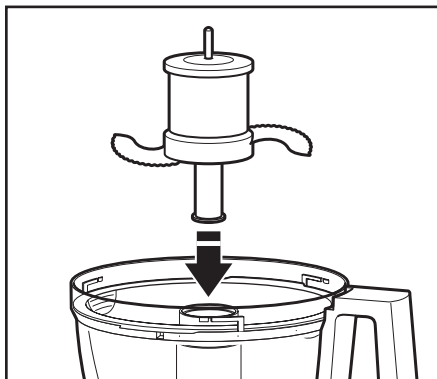
ВНИМАНИЕ: Многофункциональное лезвие и насадку для теста* можно использовать только внутри рабочей чаши.

ПОДГОТОВКА КУХОННОГО КОМБАЙНА К РАБОТЕ

Установка миничаши* и минилезвия*



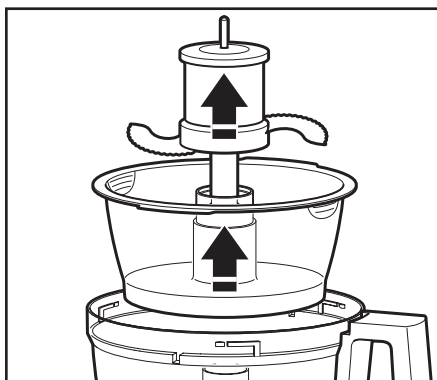
- 1** Установите миничашу внутри рабочей чаши на трансмиссионный вал. Поворачивайте миничашу до тех пор, пока петли на верхнем краю миничаши не закрепятся в пазах верхнего края рабочей чаши.



- 2** Установите адаптер привода в минилезвие и поместите его на трансмиссионный вал. При необходимости медленно вращайте лезвие до тех пор, пока оно не попадет в установленное место. Слегка нажмите на него, чтобы лезвие закрепилось.



- 3** Установите крышку рабочей чаши в пазы таким образом, чтобы она плотно закрывала чашу.



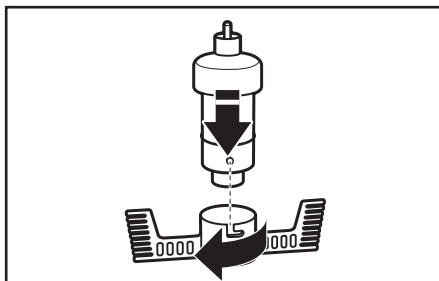
- 4** Чтобы отсоединить миничашу по окончании работы, снимите минилезвие, потянув его вверх за колпачок. Потом выньте чашу при помощи двух отверстий для пальцев, расположенных на верхнем краю чаши.

*Включено только в модель 5KFP1335

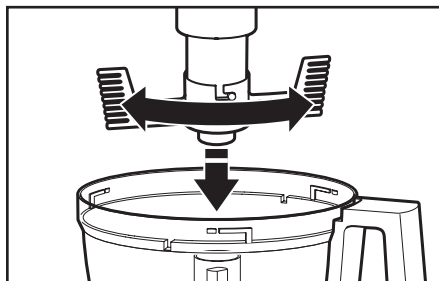
ПОДГОТОВКА КУХОННОГО КОМБАЙНА К РАБОТЕ

Установка венчика для взбивания яиц*

ВНИМАНИЕ: Венчик для взбивания яиц можно использовать только в рабочей чаше.



- 1 Убедитесь в том, что венчик для взбивания яиц правильно собран. Если вы разбирали венчик на две части для мытья, вставьте стержень адаптера венчика в прорезь самого венчика и вращайте его до полной фиксации.



- 2 Установите рабочую чашу на рабочую поверхность, а венчик для взбивания яиц на трансмиссионный вал. Поверните венчик таким образом, чтобы он зафиксировался на трансмиссионном валу.



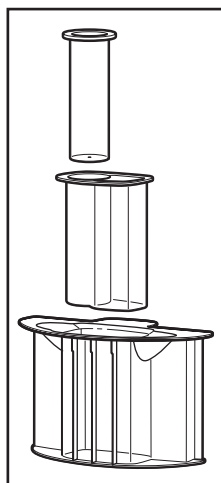
- 3 Установите крышку рабочей чаши в пазы таким образом, чтобы она плотно закрывала чашу.

Использование подающей трубки 3-в-1

Подающая трубка 3-в-1 представляет собой устройство из 3-х частей для проталкивания пищи. Используйте цельное устройство при работе с крупными кусками; при более мелких кусках целесообразно использовать части для средних и мелких кусков.

Для нарезки или шинковки мелких кусков вставьте устройство из 3-х частей в подающую трубку, затем выньте маленькую толкушку. Используйте маленькую подающую трубку и толкушку для переработки мелких или тонких кусков, как, например, морковь или стебли сельдерея. Если вы не используете маленькую подающую трубку, убедитесь в том, что маленькая толкушка надежно закреплена на своем месте.

Чтобы добавить растительное масло или другие жидкие ингредиенты в рабочую чашу, налейте нужное количество этих ингредиентов в маленькую толкушку. Небольшое отверстие на дне толкушки позволит равномерно распределить жидкий ингредиент.



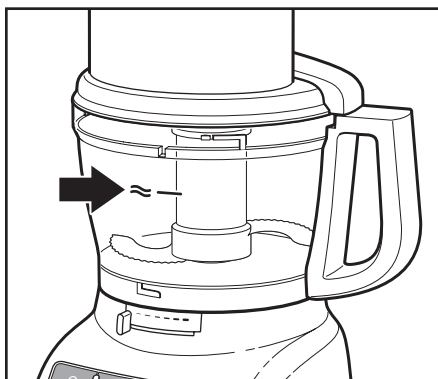
Перед использованием

ВНИМАНИЕ



**Вращающееся лезвие опасно
Всегда используйте толкушку.
Держите пальцы на безопасном
расстоянии от отверстий.
Храните вне досягаемости детей.
Нарушение техники безопасности
может привести к ампутации
и порезам.**

Перед использованием кухонного комбайна убедитесь в том, что рабочая чаша, лезвия и ножи, а также крышка рабочей чаши собраны соответствующим образом (см. "Подготовка кухонного комбайна к работе").

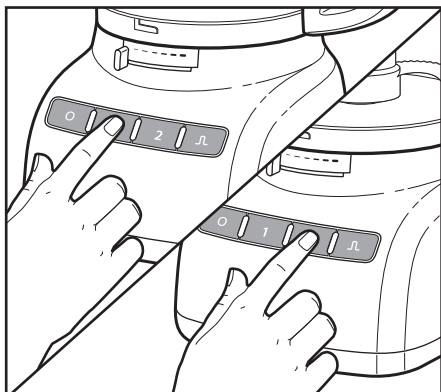


Эта отметка на рабочей чаше обозначает максимальный уровень жидкости, которую может переработать комбайн.

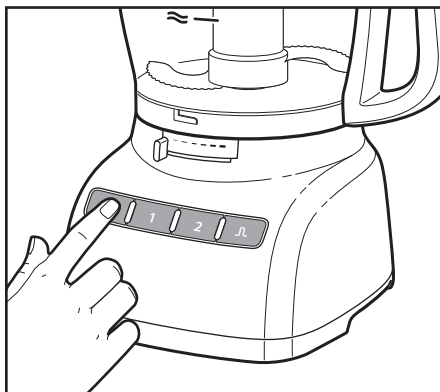
ИСПОЛЬЗОВАНИЕ КУХОННОГО КОМБАЙНА

Использование кнопок Скорость 1/Скорость 2

ВНИМАНИЕ: Дождитесь полной остановки лезвия или диска, прежде чем снимать крышку рабочей чаши. Убедитесь в том, что кухонный комбайн выключен, прежде чем снимать крышку рабочей чаши или отсоединять кухонный комбайн от электричества.



1 Чтобы включить кухонный комбайн, нажмите кнопку Скорость 1 (низкая скорость, для мягких продуктов) или Скорость 2 (высокая скорость, для твердых продуктов). Кухонный комбайн заработает, засветится лампочка индикатора.

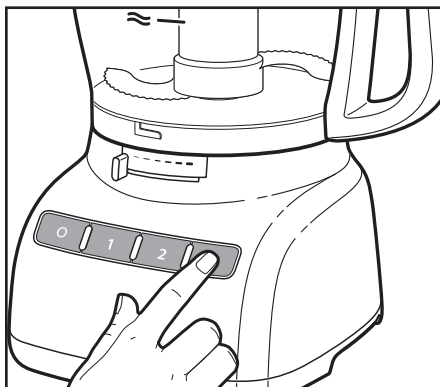


2 Чтобы остановить кухонный комбайн, нажмите кнопку 0 (Выключить). Лампочка индикатора погаснет, лезвие или диск остановится через несколько секунд.

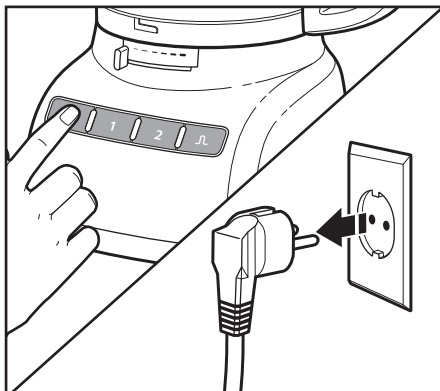
ПРИМЕЧАНИЕ: Если кухонный комбайн не работает, убедитесь в том, что рабочая чаша и крышка закреплены соответствующим образом (см. "Подготовка кухонного комбайна к работе").

Использование импульсного регулирования (Л)

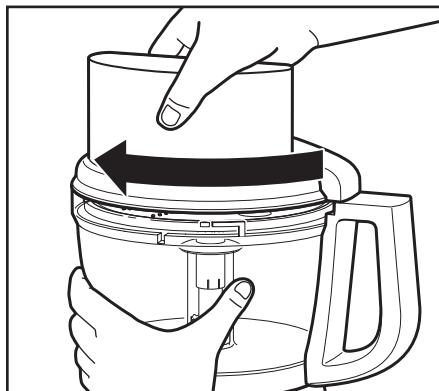
Импульсное (Л) регулирование обеспечивает точный контроль продолжительности и частоты обработки. Это является неоспоримым преимуществом при быстрой работе. Просто нажмите и удерживайте кнопку PULSE (Л), чтобы начать процесс обработки на высокой скорости; отпустите кнопку, чтобы остановить комбайн.



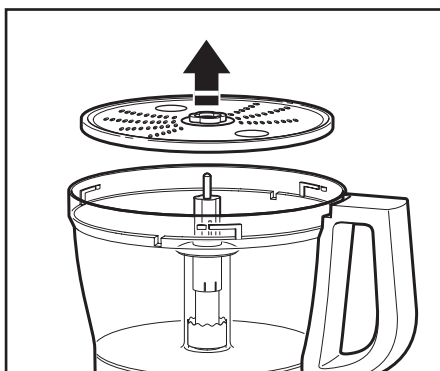
Извлечение обработанных продуктов



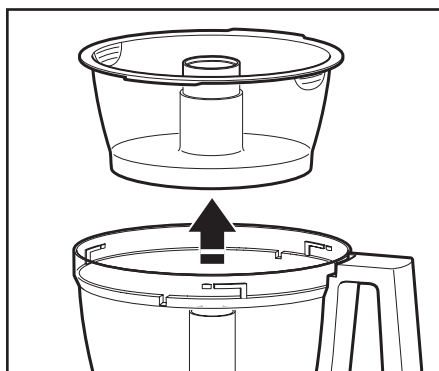
- 1** Нажмите кнопку **O** (ВЫКЛЮЧИТЬ). Отсоедините кухонный комбайн от электрической сети, прежде чем разбирать его.



- 2** Поверните крышку рабочей чашы влево и снимите ее.

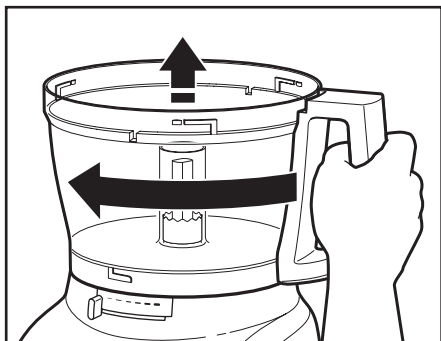


- 3** Если вы использовали диск, выньте его, прежде чем убирать чашу. Держите диск при помощи 2-х отверстий для пальцев и поднимайте его вверх. Выньте адаптер.

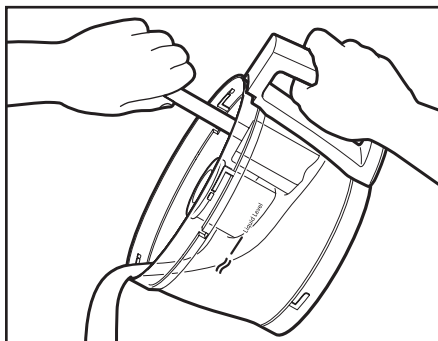


- 4** Если вы использовали миничашу*, отсоедините ее при помощи двух отверстий для пальцев, расположенных на верхнем краю чаши.

*Включено только в модель 5KFP1335



- 5** Поверните рабочую чашу влево, чтобы отсоединить ее от рабочей поверхности. Поднимите чашу и уберите ее.



- 6** Многофункциональное лезвие можно вынуть из чаши до того, как доставать содержимое. Также можно оставить лезвие на своем месте. Потом достаньте содержимое из чаши и с лезвия при помощи лопатки.

УХОД И ОЧИСТКА

1. Нажмите кнопку **O** (ВЫКЛЮЧИТЬ).
2. Отсоедините кухонный комбайн от электрической сети, прежде чем его чистить.
3. Протрите рабочую поверхность и шнур тканью с теплой мыльной пеной, затем вытрите пену влажной салфеткой. Высушите мягкой тканью. Не используйте абразивных очистителей или чистящих губок.
4. Помните, что чаши без ВРА требуют особого ухода. Если вы решили использовать посудомоечную машину вместо ручной чистки, следуйте инструкции:
 - Все части можно мыть на верхней решетке посудомоечной машины.
 - Не кладите чашу на бок.
 - Не используйте высокие температурные режимы, например, режимы дезинфекции или пара.
5. Если вы моете части комбайна вручную, не используйте абразивных очистителей или чистящих губок. Они могут поцарапать или сделать мутной рабочую чашу и крышку. Тщательно высушите все вымытые части комбайна.
6. Чтобы не повредить блокировочную систему, всегда храните рабочую чашу и крышку отсоединенными.
7. Оберните шнур вокруг рабочей чаши. Зафиксируйте штепсель к шнуру при помощи зажима.
8. Отсоединенные диски, стержни и лезвия необходимо хранить в специальном футляре*, вне пределов досягаемости детей.

*Включено только в модель 5KFP1335

Использование многофункционального лезвия



Нарезка свежих фруктов или овощей:

Очистите от кожуры и сердцевины, и/или удалите косточки. Нарезьте на

куски по 2,5-4 см. Измельчите до нужного состояния при помощи коротких нажатий (⌞) по 1-2 секунды. При необходимости соскребите остатки со стенок чаши.

Пюре из приготовленных фруктов и овощей (кроме картофеля):

Добавьте 60 мл жидкости согласно рецепту на чашку (235 мл) продуктов. Измельчите, используя короткие нажатия (⌞), до получения нужной консистенции. Нажимайте безостановочно до получения однородной консистенции. При необходимости соскребите остатки со стенок чаши.

Приготовление картофельного пюре:

Измельчите горячий сваренный картофель при помощи шинковального диска. Замените шинковальный диск на многофункциональное лезвие. Добавьте размягченное сливочное масло, молоко и специи. Нажмите (⌞) 3-4 раза по 2-3 секунды, пока молоко не впитается. Остерегайтесь излишней переработки.

Нарезка сухих (или вязких) фруктов:

Продукты должны быть охлажденными. Добавьте 60 мл муки согласно рецепту на 120 мл сухофруктов. Переработайте фрукты, используя короткие нажатия (⌞), до достижения нужной консистенции.

Измельчение кожуры цитрусов:

Острым ножом срежьте цветную кожуру (оставляя белую часть кожуры) с цитруса. Нарезьте кожуру на небольшие полоски. Измельчите.

Измельчение чеснока, свежей зелени и небольших порций овощей:

При работающем комбайне добавляйте продукты через подающую трубку. Измельчите до нужного состояния. Для достижения наилучших результатов убедитесь перед работой, что рабочая чаша и зелень абсолютно сухие.

Измельчение орехов и приготовление ореховых масел:

Измельчите до 710 мл орехов до желаемой консистенции, используя короткие нажатия (⌞) (1-2 секунды каждое). Твердые орехи обрабатывайте небольшими порциями, нажимая на кнопку 1-2 раза по 1-2 секунды. При необходимости для большего измельчения нажмите на кнопку (⌞) несколько раз. Для приготовления ореховых масел нажимайте безостановочно до достижения однородной консистенции. Храните их в холодильнике.

Измельчение приготовленного или сырого мяса, птицы или морепродуктов:

Продукты должны быть очень холодными. Нарезьте их на куски по 2,5 см каждый. Измельчите до 455 г за один раз до желаемого размера, используя короткие нажатия (⌞) (1-2 секунды каждое). При необходимости соскребите остатки со стенок чаши.

Измельчение хлеба, печенья или креккерной крошки:

Разломайте продукты на куски 3,5-5 см каждый. Измельчите до нужного состояния. Если куски большие, нажмите (⌞) 2-3 раза по 1-2 секунды. Измельчите до нужного состояния.

Приготовление жидкого шоколада по рецепту:

Поместите шоколад и сахар согласно рецепту в рабочую чашу. Измельчите. Разогрейте жидкость согласно рецепту. При работающем комбайне залейте горячую жидкость через подающую трубку. Измельчите до однородного состояния.

Измельчение твердых сыров типа Пармезан или Романо:

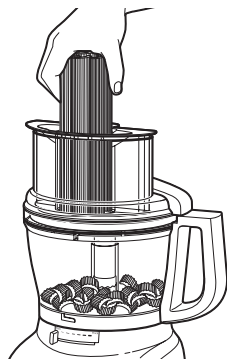
Никогда не пытайтесь измельчать сыры, которые невозможно проткнуть острием ножа. Для измельчения твердых сыров можно использовать многофункциональное лезвие. Нарезьте сыр на куски по 2,5 см каждый. Поместите сыр в рабочую чашу. Измельчите, используя короткие нажатия (⌞), до получения нужной консистенции. Нажимайте безостановочно до полного измельчения. Также можно добавлять куски сыра в работающий комбайн при помощи подающей трубки.

ПРИМЕЧАНИЕ: При измельчении орехов и других твердых продуктов внутренняя поверхность чаши может поцарапаться.

Использование режущего или шинковального диска



Нарезка и шинковка длинных или маленьких в диаметре фруктов или овощей, таких, как сельдерей, морковь и бананы:



Нарежьте продукты таким образом, чтобы они поместились в подающую трубку вертикально или горизонтально, и поместите их в подающую трубку в нужном положении. Измельчите, применяя равномерное давление.

Также можно использовать маленькую подающую трубку в толкушке, состоящей из двух частей. Разместите продукты в трубке вертикально и используйте маленькую толкушку для обработки.

Нарезка и шинковка круглых фруктов и овощей, таких, как лук, яблоки и сладкий перец:

Очистите от кожуры и сердцевинки, и удалите семена и косточки. Нарежьте на половинки или четвертинки, чтобы продукты поместились в подающую трубку. Поместите продукты в подающую трубку. Измельчите, применяя равномерное давление.

Нарезка и шинковка мелких фруктов и овощей, таких, как клубника, грибы и редис:

Разместите продукты слоями вертикально или горизонтально в подающей трубке. Наполните подающую трубку продуктами, размещенными соответствующим образом. Измельчите, применяя равномерное давление. Также можно использовать маленькую подающую трубку в толкушке, состоящей из двух частей. Разместите продукты в трубке вертикально и используйте маленькую толкушку для обработки.

Нарезка сырого мяса или птицы, например, для быстрого обжаривания при постоянном помешивании:

Нарежьте или скрутите продукты по размеру подающей трубки. Заверните их и заморозьте от 30 минут до 2 часов, в зависимости от толщины. Проверьте, можно ли проткнуть продукты острием ножа. Если нет, дайте немного разморозиться. Измельчите, применяя равномерное давление.

Измельчение приготовленного мяса или птицы, в том числе саями, пепперони и т.д.:

Продукты должны быть очень холодными. Нарежьте продукты по размеру подающей трубки. Измельчите, применяя равномерное давление.

Шинковка шпината и прочих листьев:

Приготовьте листья. Скрутите их и поместите в подающую трубку. Измельчите, применяя равномерное давление.



Измельчение твердых и мягких сыров:

Продукты должны быть очень холодными. Для достижения наилучших результатов достаньте мягкие сыры (например, моцареллу) из морозильной камеры за 10-15 минут до измельчения. Нарежьте продукты по размеру подающей трубки. Измельчите, применяя равномерное давление.

Использование насадки для теста*

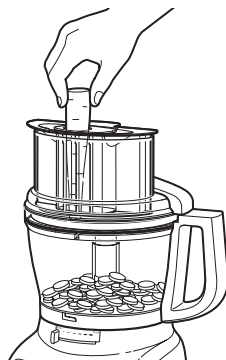


Насадка для теста создана специально для быстрого и однородного смешивания и

замешивания дрожжевого теста. Для достижения наилучших результатов не замешивайте тесто по тем рецептам, где требуется 350 г муки и больше.

Полезные советы

- Чтобы предотвратить поломку лезвия или мотора, не измельчайте твердую или сильно замороженную пищу, которую нельзя проткнуть острием ножа. Если твердые продукты при измельчении раскололись на куски или прилипли к лезвию, остановите комбайн и выньте лезвие. Затем аккуратно снимите прилипшую пищу с лезвия.
- Не переполняйте рабочую чашу или миничашу*. При работе с жидкими смесями наполняйте рабочую чашу не более 1/2 или 1/3 объема. При работе с густыми смесями наполняйте рабочую чашу на 3/4 объема. При работе с жидкостями наполняйте чашу до максимального уровня, как описано в разделе "Использование кухонного комбайна - максимальный уровень жидкости". При измельчении рабочая чаша не должна быть заполнена более, чем на 1/3 или 1/2 объема. При работе с небольшими объемами продуктов (до 235 мл жидкости или до 120 мл твердых продуктов) используйте миничашу*.
- Размещайте режущие диски таким образом, чтобы режущая поверхность находилась справа от подающей трубки. Это позволит лезвию совершить полный оборот перед тем, как начать обрабатывать продукты.
- Чтобы выгодно использовать мощность комбайна, помещайте ингредиенты для измельчения при помощи подающей трубки во время работы комбайна.
- Различные виды продуктов требуют разного давления для получения наилучших результатов при нарезке или шинковке. В общем, старайтесь использовать минимальное давление при обработке мягких и нежных продуктов (клубники, помидоров и т.д.), среднее давление - при обработке продуктов средней твердости (цуккини, картофеля и т.д.), сильное давление - при обработке твердых продуктов (моркови, яблок, твердых сыров, частично замороженного мяса и т.д.).
- Мягкие сыры и сыры средней твердости могут размазаться или намотаться на шинковочный диск. Чтобы этого не допустить, измельчайте только сильно охлажденные сыры.
- Иногда тонкие продукты, как, например, морковь или сельдерей, проваливаются через подающую трубку и, таким образом, ломтики получаются неодинаковые. Чтобы свести такую возможность к минимуму, нарежьте продукты на несколько частей и помещайте их в подающую трубку. Для обработки мелких и тонких продуктов более удобна небольшая подающая трубка в устройстве для проталкивания пищи из двух частей.

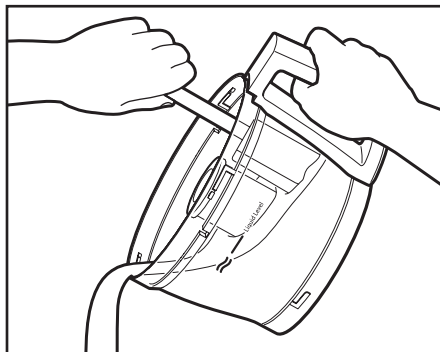


*Включено только в модель 5KFP1335

ПОЛЕЗНЫЕ СОВЕТЫ ДЛЯ ДОСТИЖЕНИЯ НАИЛУЧШИХ РЕЗУЛЬТАТОВ

- При приготовлении пирогов или теста для печенья сначала измельчите жир и сахар при помощи многофункционального лезвия. Последними добавляйте сухие ингредиенты. Чтобы предотвратить чрезмерное перемалывание, кладите орехи и фрукты поверх мучной смеси. Измельчайте орехи и фрукты, используя короткие нажатия (⏏) до тех пор, пока все ингредиенты не перемешаются. Не допускайте чрезмерного перемалывания.
- Если измельченные или нарезанные продукты скапливаются с одной стороны чаши, остановите комбайн и равномерно распределите их при помощи лопатки.
- Если количество измельчаемых продуктов достигает дна режущего или шинковочного диска, достаньте обработанные продукты.
- После нарезки или шинковки на верхней поверхности диска могут оставаться несколько крупных кусков. При желании их можно нарезать вручную и добавить к полученной смеси.
- Планируйте работу комбайна таким образом, чтобы свести к минимуму очистку чаши. Обрабатывайте сухие или твердые ингредиенты до жидких.
- Чтобы легко снять остатки ингредиентов с многофункционального лезвия, освободите рабочую чашу от пищи, поместите на место крышку и нажмите (⏏) на кнопку 1-2 секунды - это очистит лезвие.
- После снятия крышки с рабочей чаши, кладите крышку на стол обратной стороной. Это позволит сохранить чистоту стола.

- Используйте лопатку для извлечения ингредиентов из рабочей чаши.



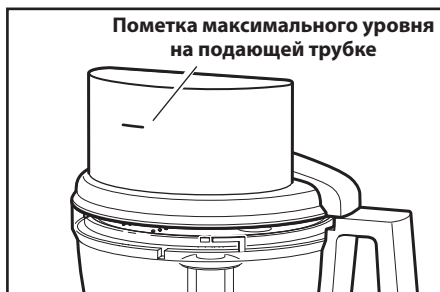
- Ваш кухонный комбайн **не** предназначен для следующих операций:
 - Измельчение кофейных и прочих зерен, твердых специй
 - Измельчение костей и прочих несъедобных предметов
 - Выжимка сока из фруктов и овощей
 - Нарезка яиц, сваренных вкрутую, и неохлажденного мяса.
- Если какие-то части комбайна в процессе работы потеряли свой изначальный цвет из-за используемых продуктов, почистите их лимонным соком.

ВЫЯВЛЕНИЕ И УСТРАНЕНИЕ НЕИСПРАВНОСТЕЙ

Если ваш кухонный комбайн вышел из строя или не работает, проверьте следующее:

Кухонный комбайн не включается:

- Убедитесь, что чаша и крышка соответствующим образом закреплены и закрыты, а большой проталкиватель пищи установлен в подающей трубке.
- При использовании большой подающей трубки убедитесь, что количество обрабатываемых ингредиентов не превышает пометку максимального уровня на подающей трубке.



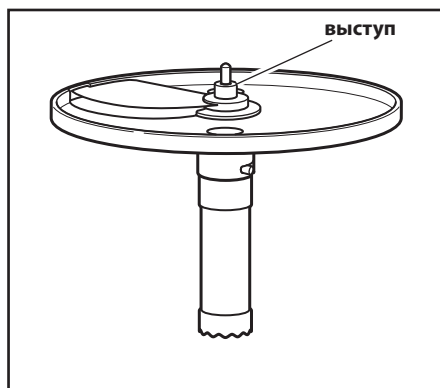
- Не нажимайте на несколько кнопок одновременно. Кухонный комбайн не будет функционировать, если одновременно нажато несколько кнопок.
- Подсоединен ли кухонный комбайн к розетке?
- Не сгорел ли сетевой предохранитель? Если в доме установлен автоматический выключатель, он должен быть включен.
- Отсоедините кухонный комбайн от электрической сети, затем соедините вновь.
- Если температура кухонного комбайна выше комнатной, дайте ему остыть и попробуйте ещё раз.

Кухонный комбайн не шинкует и не режет соответствующим образом:

- Убедитесь, что режущий диск размещен на основном адаптере лезвиями вверх.
- При использовании регулируемого режущего диска убедитесь, что он настроен на соответствующую толщину.
- Убедитесь, что все ингредиенты подходят для нарезки и шинковки. См. "Полезные советы для достижения наилучших результатов".

Если крышка рабочей чаши не закрывается при использовании диска:

- Убедитесь, что диск установлен правильно, выступом вверх, и расположен соответствующим образом на адаптере привода.



Если причина в другом, см. раздел "Гарантия и техническое обслуживание".

Гарантия на комбайн KitchenAid

Срок гарантии:	KitchenAid оплачивает:	KitchenAid не оплачивает:
<p>Европа, Ближний Восток и Африка:</p> <p>Для модели 5KFP1335, 5KFP1325: Полная гарантия сроком на три года, начиная со дня покупки.</p>	<p>Замену частей и стоимость ремонтных работ в связи с устранением дефектов материалов и изготовления. Техническое обслуживание должно осуществляться авторизованным центром обслуживания KitchenAid.</p>	<p>A. Ремонт, вызванный выполнением операций, отличающихся от переработки обычных продуктов.</p> <p>B. Повреждения, возникшие в результате несчастного случая, внесения изменений, неправильного или плохого обращения, а также вызванные установкой/эксплуатацией, не соответствующими местным электротехническим правилам.</p>

KITCHENAID НЕ НЕСЕТ НИКАКОЙ ОТВЕТСТВЕННОСТИ ЗА КОСВЕННЫЕ УБЫТКИ.

Центры обслуживания

Любое обслуживание должно осуществляться местным авторизованным центром обслуживания KitchenAid. Свяжитесь с продавцом, у которого вы приобрели прибор и узнайте название ближайшего авторизованного центра обслуживания KitchenAid.

В России:

Сервисный Центр
 125167, Москва
 Красноармейская, дом 11,
 корпус 2

Телефон: (495) 956-36-63

Обслуживание клиентов

В России: 8-800-200-40-00 (бесплатно из любой точки России)

Телефон: (495) 956-40-00

Факс: (495) 956-37-76

Адрес: 125319, г. Москва, ул. Черняховского 5/1.

**Более подробную информацию можно узнать на нашем сайте:
www.KitchenAid.eu**

KitchenAid

©2017 All rights reserved.
Specifications subject to change without notice.