

## Инструкция по эксплуатации и гарантия качества Стирально-сушильная машина



До установки, подключения и подготовки прибора к работе **обязательно** прочитайте инструкцию по эксплуатации. Вы обезопасите себя и предотвратите повреждения Вашего прибора.

# Содержание



---

<b>Ваш вклад в охрану окружающей среды</b> .....	5
<b>Указания по безопасности и предупреждения</b> .....	6
<b>Управление стирально-сушильной машиной</b> .....	16
Панель управления.....	16
Принцип действия панели управления .....	17
Применение прибора .....	17
<b>Ввод в эксплуатацию</b> .....	18
Функция Miele@home.....	19
Настройка функции Miele@home .....	20
Запуск первой программы стирки.....	20
<b>Экологичная стирка и сушка</b> .....	22
<b>Стирка</b> .....	23
1. Подготовка белья .....	23
Общие рекомендации .....	23
2. Загрузка стирально-сушильной машины .....	24
3. Выбор программы .....	25
4. Дозировка моющих средств .....	27
5. Запуск программы .....	31
6. Завершение программы/извлечение белья .....	31
Отжим .....	32
Обзор программ .....	34
Выполнение программы .....	37
Моющие средства .....	39
Смягчитель воды .....	39
Кондиционер для белья, добавка для придания ткани формы, крахмал .....	39
<b>Сушка</b> .....	43
1. Подготовка белья .....	43
2. Загрузка стирально-сушильной машины .....	44
3. Выбор программы .....	44
4. Выбор программных установок .....	45
4. Запуск программы .....	46
6. Завершение программы/извлечение белья .....	46
Обзор программ .....	47
Термоотжим .....	49
<b>Стирка и сушка</b> .....	50
1. Подготовка белья .....	50
2. Загрузка стирально-сушильной машины .....	50
3. Выбор программы .....	50
4. Выбор программных установок .....	50
5. Дозировка моющих средств .....	51

6. Запуск/завершение программы.....	51
После каждой стирки или сушки .....	51
<b>Программа смыва ворса</b> .....	52
<b>Изменение выполнения программы</b> .....	53
Изменение программы (защитная блокировка).....	53
Остановка программы .....	53
Добавление белья .....	54
<b>Отсрочка старта/SmartStart</b> .....	55
Отсрочка старта .....	55
<b>Чистка и уход</b> .....	57
Очистка корпуса и панели управления.....	57
Очистка отсека для моющих средств и добавок.....	57
Очистка барабана.....	59
Очистка фильтра в системе подачи воды .....	59
<b>Что делать, если</b> .....	60
Ни одна программа не запускается.....	60
Прерывание программы и индикатор неисправности .....	61
Индикатор неисправности горит в конце программы .....	62
Во время выполнения программы на дисплее индикации времени ото- бражается символ .....	63
Общие проблемы со стирально-сушильной машиной.....	64
Неудовлетворительный результат стирки.....	67
Неудовлетворительный результат сушки .....	68
Дверца не открывается.....	69
Открытие дверцы при засорении слива и/или нарушении электроснаб- жения .....	70
<b>Сервисная служба</b> .....	72
Контактная информация для обращений в случае неисправностей .....	72
Гарантия .....	72
Дополнительно приобретаемые принадлежности .....	72
База данных EPREL (Европейский реестр энергетической маркировки) ....	72
Документы соответствия .....	73
<b>Монтаж</b> .....	74
Вид спереди .....	74
Вид сзади .....	75
Поверхность для установки .....	76
Перемещение стирально-сушильной машины на место установки .....	76
Демонтаж транспортировочных креплений .....	77
Установка транспортировочного крепления .....	78
Встраивание под столешницу .....	79

# Содержание

---

Выравнивание стирально-сушильной машины .....	80
Система защиты от протечек .....	81
Подача воды.....	82
Слив воды .....	83
Подключение к электросети .....	84
<b>Символы по уходу</b> .....	85
<b>Технические характеристики</b> .....	86
Заявление о соответствии .....	87
<b>Параметры расхода</b> .....	88
Выбор тестовой программы.....	89
<b>Программируемые функции</b> .....	90
Выбор и отмена выбора программируемой функции .....	90
Настройка и сохранение программируемой функции .....	91
Выход из уровня программирования .....	91
<i>P14</i> ПИН-код .....	92
<i>P22</i> Отключение панели управления.....	92
<i>P24</i> Память.....	93
<i>P28</i> Щадящий режим .....	93
<i>P29</i> Снижение температуры .....	93
<i>P32</i> Максимальный уровень воды полоскания .....	94
<i>P33</i> Охлаждение моющего раствора .....	94
<i>P62</i> Яркость индикации.....	94
<i>P70</i> Степени сушки программы «Хлопок» .....	94
<i>P71</i> Степени сушки программы «Смешанная» .....	95
<i>P72</i> Увеличение фазы охлаждения .....	95
<i>P77</i> Устранение прилипания .....	95
<i>P97</i> Дистанционное управление .....	96
<i>P98</i> SmartGrid.....	96
<i>P99</i> RemoteUpdate (удалённое обновление).....	96
Выключение Wi-Fi.....	98
Авторские права и лицензии на коммуникационный модуль .....	98
<b>Моющие средства и средства по уходу за техникой</b> .....	99
Моющее средство .....	99
Специальные моющие средства  .....	100
Средства по уходу за текстильными изделиями  .....	101
Специальные добавки  .....	101
Уход за прибором.....	101
<b>Гарантия качества товара</b> .....	102

## Утилизация транспортной упаковки

Упаковка защищает прибор от повреждений при транспортировке. Материалы упаковки безопасны для окружающей среды и легко утилизируются, поэтому они подлежат переработке.

Возвращение упаковки для ее вторичной переработки приводит к экономии сырья и уменьшению количества отходов. Просим Вас по возможности сдать упаковку в пункт приема вторсырья.

## Утилизация прибора

Электрические и электронные приборы часто содержат ценные материалы. В их состав также входят определенные вещества, смешанные компоненты и детали, необходимые для функционирования и безопасности приборов. При попадании в бытовой мусор, а также при ненадлежащем обращении они могут причинить вред здоровью людей и окружающей среде. В связи с этим никогда не выбрасывайте отслуживший прибор вместе с бытовым мусором.



Рекомендуем Вам сдать отслуживший прибор в организацию по приему и утилизации электрических и электронных приборов в Вашем населенном пункте. Если в утилизируемом приборе сохранены какие-либо персональные данные, то за их удаление Вы несете личную ответственность. Необходимо проследить, чтобы до отправления прибора на утилизацию он хранился в недоступном для детей месте.

## Указания по безопасности и предупреждения

---



► **Обязательно** прочтите данную инструкцию по эксплуатации.

Данная стирально-сушильная машина отвечает нормам технической безопасности. Тем не менее, ненадлежащая эксплуатация может привести к травмам и материальному ущербу.

Прежде чем начать эксплуатировать прибор, внимательно прочитайте данную инструкцию по эксплуатации. В ней содержатся важные указания по монтажу, технике безопасности, эксплуатации и техобслуживанию. Вы обезопасите себя и предотвратите повреждения вашего прибора.

В соответствии с нормой IEC 60335-1 компания Miele настоятельно рекомендует ознакомиться с главой об установке стирально-сушильной машины и следовать указаниям и предупреждениям по безопасности.

Компания Miele не несёт ответственности за повреждения, вызванные несоблюдением данных указаний и рекомендаций.

Сохраните эту инструкцию по эксплуатации и по возможности передайте её следующему владельцу машины.

### Надлежащее использование

► Эта стирально-сушильная машина предназначена для использования в домашнем хозяйстве или подобных условиях.

► Используйте стирально-сушильную машину исключительно в бытовых целях только для

- стирки текстильных изделий, на этикетках по уходу которых производителем указана возможность стирки.
- сушки выстиранных в воде текстильных изделий, на этикетках по уходу которых производителем указана возможность сушки.

## Указания по безопасности и предупреждения

---

Все прочие виды применения являются недопустимыми. Компания Miele не несет ответственности за повреждения, вызванные ненадлежащим применением или неправильной эксплуатацией.

- ▶ Стирально-сушильная машина не предназначена для использования вне помещений.
- ▶ Лицам, которые по состоянию здоровья или из-за отсутствия опыта и соответствующих знаний не могут уверенно управлять машиной, не рекомендуется ее эксплуатация без присмотра или руководства со стороны ответственного лица.

### Если у Вас есть дети

- ▶ Детей младше восьми лет не следует допускать близко к стирально-сушильной машине, или они должны быть при этом под постоянным присмотром.
- ▶ Дети старше восьми лет могут пользоваться стирально-сушильной машиной без надзора взрослых, если они настолько освоили управление ей, что могут это делать с уверенностью. Дети должны осознавать возможную опасность, связанную с неправильным управлением машиной.
- ▶ Не разрешайте детям проводить чистку и техобслуживание стирально-сушильной машины без Вашего присмотра.
- ▶ Не оставляйте без надзора детей, если они находятся вблизи стирально-сушильной машины. Никогда не позволяйте детям играть с ней.

### Техническая безопасность

- ▶ Перед установкой проверьте стирально-сушильную машину на наличие внешних видимых повреждений. Поврежденную машину запрещается устанавливать и вводить в эксплуатацию.

## Указания по безопасности и предупреждения

---

- ▶ Перед подключением стирально-сушильной машины обязательно сопоставьте параметры подключения (предохранитель, напряжение и частоту), приведенные на типовой табличке, с данными электросети. В случае сомнений проконсультируйтесь со специалистом по электромонтажу.
- ▶ Электробезопасность этой стирально-сушильной машины гарантирована только в том случае, если она подключена к системе защитного заземления, выполненной в соответствии с предписаниями. Очень важно проверить соблюдение этого основополагающего условия обеспечения электробезопасности, а в случае сомнения поручить специалисту-электрику проверить домашнюю электропроводку. Компания Miele не может нести ответственности за повреждения, причиной которых является отсутствие или обрыв защитного заземления.
- ▶ В целях безопасности не используйте удлинители, настольные многоместные розетки и т. п. (опасность пожара из-за перегрева).
- ▶ В результате ремонтных работ, выполненных ненадлежащим образом, может возникнуть непредвиденная опасность для пользователя, за которую производитель машины ответственности не несет. Ремонтные работы должны выполняться только авторизованными фирмой Miele специалистами, в противном случае при последующих повреждениях гарантия теряет силу.
- ▶ Обратите внимание на указания в главах «Монтаж» и «Технические данные».
- ▶ Необходимо обеспечить постоянный доступ к сетевой розетке, чтобы можно было отключить стирально-сушильную машину от сетевого питания.
- ▶ В случае неисправности или при проведении чистки и ухода стирально-сушильная машина считается отключенной от электросети только в случае, если:



## Указания по безопасности и предупреждения

---

- сетевая вилка стирально-сушильной машины вынута из сети, или
  - выключен предохранитель на распределительном щите, или
  - полностью вывернут резьбовой предохранитель на распределительном щите.
- ▶ Стиральную машину следует подключать к системе водоснабжения только с использованием комплекта шлангов, не бывших в употреблении. Старые комплекты шлангов не должны использоваться повторно. Регулярно проверяйте шланги, чтобы своевременно их заменить и избежать повреждений из-за протечек воды.
- ▶ Давление подвода воды должно составлять минимум 100 кПа и не должно превышать 1000 кПа.
- ▶ Вышедшие из строя детали должны заменяться только на оригинальные запчасти Miele. Только при использовании таких запчастей фирма Miele гарантирует, что в полном объеме будут выполнены требования к безопасности.
- ▶ При повреждении сетевого провода его замена должна выполняться специалистами, авторизованными фирмой Miele, во избежание возникновения опасностей для пользователя.
- ▶ Эту стирально-сушильную машину не разрешается эксплуатировать на нестационарных объектах (напр., судах).
- ▶ Не предпринимайте никаких изменений в стирально-сушильной машине, если на это нет особых разрешающих указаний от компании Miele.

## Указания по безопасности и предупреждения

---

► Возможна периодическая или продолжительная эксплуатация на автономном или не синхронизированном с сетью электро-снабжающем оборудовании (например, изолированные сети, резервные системы). Условием для эксплуатации является то, что электроснабжающее оборудование удовлетворяет требованиям EN 50160 или аналогичного стандарта.

Защитные меры, предусмотренные в домашней установке и данном продукте Miele, также должны быть обеспечены с точки зрения их функций и режима работы при автономной работе или несинхронной работе, или они должны быть заменены эквивалентными мерами при установке.

► Право на гарантийное обслуживание утрачивается, если ремонт стирально-сушильной машины выполняет специалист сервисной службы, не авторизованной Miele.

### Правильная эксплуатация

- ▶ Не устанавливайте Вашу стирально-сушильную машину в помещениях, где существует опасность промерзания. Замерзшие шланги могут прорваться или лопнуть, а надежность электроники при температурах ниже нуля градусов снижается.
- ▶ Перед вводом в эксплуатацию необходимо снять транспортировочное крепление с обратной стороны стирально-сушильной машины (см. главу «Монтаж», раздел «Снятие транспортировочного крепления»). В противном случае при выполнении отжима неснятое крепление может повредить стирально-сушильную машину и стоящую рядом мебель/технику.
- ▶ Перекрывайте водопроводный кран, если Вы будете отсутствовать некоторое время (например, во время отпуска), прежде всего если вблизи стирально-сушильной машины отсутствует водосток в полу.
- ▶ Опасность залива водой! Перед навешиванием сливного шланга на раковину проверьте, что слив воды будет происходить достаточно быстро. Закрепите шланг во избежание соскальзывания. Силой отдачи вытекающей воды незакрепленный шланг может быть вытолкнут из раковины.
- ▶ Следите за тем, чтобы при стирке в машину не попали посторонние предметы (например, гвозди, иголки, монеты, канцелярские скрепки). Такие предметы могут повредить конструктивные элементы машины (например, бак, барабан). В свою очередь, поврежденные детали могут испортить белье.
- ▶ При сушке в белье не должно быть вспомогательных средств, используемых при стирке (например, мешков, пластиковых дозаторов в форме шариков). Эти средства могут расплавиться при сушке и повредить стирально-сушильную машину и белье.
- ▶ Опасность получения ожогов из-за высокой температуры. После сушки металлическая пластина с внутренней стороны стекла дверцы нагревается. После сушки полностью откройте дверцу. Не касайтесь металлической пластины.

## Указания по безопасности и предупреждения

---

- ▶ Кондиционер для белья и аналогичные средства по уходу необходимо использовать только так, как предписано в инструкции по применению кондиционера.
- ▶ При правильной дозировке моющих средств не требуется очищать стирально-сушильную машину от накипи. Если все же в машине образуется известковый налет, используйте специальное средство для удаления накипи с антикоррозионным действием. Это средство можно приобрести в точках продаж Miele или в сервисной службе Miele. Строго следуйте рекомендациям по применению средства для удаления накипи.
- ▶ Из-за опасности возгорания **не** разрешается сушка текстильных изделий, которые
  - не выстираны.
  - недостаточно очищены, имеют маслянистые, жирные или иные загрязнения (например кухонное белье или белье из косметических салонов, загрязненное пищевыми растительными, минеральными маслами, жирами, остатками косметических кремов). Недостаточное очищение текстильных изделий может привести к самовозгоранию белья, даже после завершения процесса сушки или после извлечения белья из стирально-сушильной машины.
  - содержат огнеопасные чистящие средства или остатки ацетона, алкоголя, бензина, нефти, керосина, пятновыводителя, скипидара, воска и средств для удаления воска или химических средств (например, текстильные насадки и салфетки для уборки).
  - содержат остатки фиксаторов и лаков для волос, жидкостей для снятия лака или подобных веществ.

Поэтому тщательно стирайте такие сильно загрязненные текстильные изделия: увеличивайте дозировку моющего средства и выбирайте высокую температуру. В случае возникновения сомнений стирайте вещи несколько раз.

## Указания по безопасности и предупреждения

---

- ▶ Из-за опасности возгорания запрещается сушка текстильных изделий,
  - если для чистки используются промышленные химические моющие средства (напр., при химической чистке).
  - которые состоят в большей мере из пенорезины, резины или резиноподобных материалов. Например, изделия из латексной пенорезины, шапочки для душа, водонепроницаемые текстильные изделия, прорезиненные материалы и одежда, подушки с пенорезиновым наполнителем.
  - с наполнителем, если имеются повреждения (например, подушки или куртки). Высыпавшийся наполнитель может стать причиной возгорания.
- ▶ Красители должны быть пригодны для использования в стирально-сушильной машине и применяться только в бытовых целях. Строго соблюдайте указания производителя средства.
- ▶ Обесцвечивающие средства могут вызывать коррозию из-за содержания в них соединений серы. Запрещается использовать обесцвечивающие средства в стирально-сушильной машине.
- ▶ За фазой нагрева во многих программах следует фаза охлаждения, чтобы обеспечить температуру, при которой белье не будет повреждено (например, предотвращение самовозгорания белья). Только после этого программа будет завершена. Всегда вынимайте все белье непосредственно после завершения программы.
- ▶ Предупреждение: никогда не выключайте стирально-сушильную машину до завершения программы сушки. Если это все же произошло, следует немедленно достать все белье и разложить его, чтобы оно могло остыть.
- ▶ Не допускается работа стирально-сушильной машины от управляемой розетки (например, с помощью таймера или электрического устройства с отключением при пиковой нагрузке). Если программа сушки прерывается перед окончанием фазы охлаждения, существует опасность самовозгорания белья.

## Указания по безопасности и предупреждения

---

- ▶ Текстильные изделия, обработанные содержащими растворитель чистящими средствами, перед стиркой следует хорошо прополоскать в чистой воде.
- ▶ Не допускается использование в стирально-сушильной машине чистящих средств с содержанием растворителей (например, бензина). Иначе возможно повреждение деталей машины и выделение ядовитых паров. Возникает опасность возгорания и взрыва!
- ▶ В случае попадания моющих средств в глаза следует сразу же промыть их большим количеством теплой воды. При случайном проглатывании необходимо немедленно обратиться к врачу. Лицам с поврежденной или чувствительной кожей следует избегать контакта с моющими средствами.
- ▶ Максимальная загрузка при стирке составляет 8,0 кг, при сушке — 5,0 кг (в расчете на сухое белье). Меньшая величина загрузки в отдельных программах приведена в главе «Обзор программ».

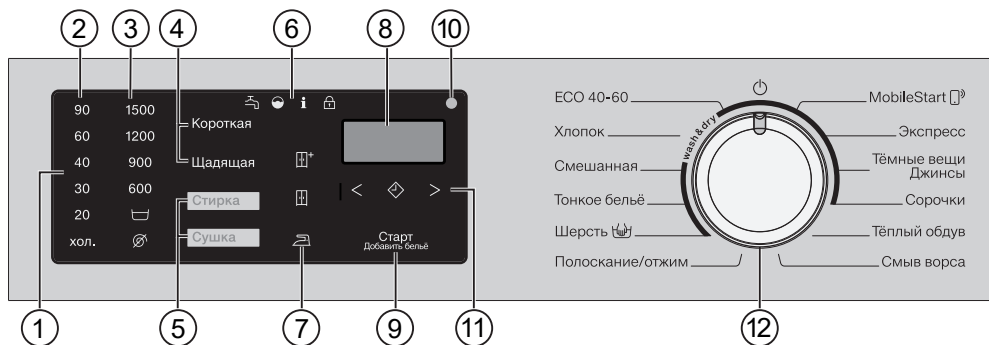
### Принадлежности

- ▶ Устанавливать или встраивать принадлежности в машину разрешено только при наличии особого разрешения фирмы Miele. При установке или встраивании других деталей право на гарантийное обслуживание теряет силу, а ответственность производителя за изделие исключается.
- ▶ Проследите за тем, чтобы дополнительно приобретаемый цоколь подходил к этой стирально-сушильной машине.

Компания Miele не несет ответственности за повреждения, вызванные несоблюдением указаний по безопасности и предупреждений.

# Управление стирально-сушильной машиной

## Панель управления



### ① Панель управления

Панель управления состоит из индикатора времени и различных сенсорных кнопок. Ниже приводится пояснение отдельных сенсорных кнопок.

### ② Сенсорные кнопки температуры для установки нужной температуры стирки

### ③ Сенсорные кнопки скорости отжима

для установки нужной скорости окончательного отжима

### ④ Сенсорные кнопки опций


Вы можете дополнить программы опциями.


После выбора программы подсвечиваются сенсорные кнопки доступных опций.


### ⑤ Сенсорные кнопки «Стирка/Сушка»


С помощью сенсорных кнопок «Стирка» и «Сушка» выберите требуемый вариант: стирка, сушка или стирка и сушка.

### ⑥ Контрольные индикаторы



 горит при нарушениях подачи и слива воды

 горит при передозировке моющего средства

 в сочетании с цифрой на индикаторе времени показывает различную информацию (см. главу «Что делать, если ...»)

 Функция «Доложить бельё» недоступна для выбора.

### ⑦ Сенсорные кнопки степени сушки

С помощью сенсорных кнопок ,  вы можете выбрать степень сушки в программе сушки.

### ⑧ Индикация времени

После запуска программы её продолжительность отображается в часах и минутах.

При запуске программы с отсрочкой старта продолжительность программы отображается только по истечении времени отсрочки.



## 9 Сенсорная кнопка «Старт/Добавление белья»

- Сенсорная кнопка замигает, как только программу можно будет запустить. При нажатии сенсорной кнопки «Старт/Добавление белья» выбранная программа запускается. Сенсорная кнопка горит непрерывно.
- После запуска программы сенсорная кнопка «Старт/Добавление белья» позволяет добавлять бельё.

## 10 Оптический интерфейс


Служит для специалиста сервисной службы местом подключения компьютера при проведении технического обслуживания.

## 11 Сенсорная кнопка отсрочки старта с кнопками стрелок < и >

С помощью функции «Отсрочка старта» вы можете выбрать более позднее время запуска программы.

Более подробную информацию см. в главе «Отсрочка старта/SmartStart».

## 12 Переключатель программ

служит для выбора и выключения программы. Стирально-сушильная машина включается при выборе программы. Положение переключателя программ  выключает стирально-сушильную машину.

## Принцип действия панели управления

Сенсорные кнопки реагируют на касание кончиками пальцев. Выбор возможен, пока соответствующая сенсорная кнопка подсвечена.

Яркая подсветка сенсорной кнопки означает: выбрана в данный момент.

Неяркая подсветка сенсорной кнопки означает: выбор возможен.

## Применение прибора

С помощью этой стирально-сушильной машины вы можете:

- **только стирать**  
с загрузкой (в зависимости от программы) макс. 8,0 кг
- **только сушить**  
с загрузкой (в зависимости от программы) макс. 5,0 кг  
или
- **стирать и сушить без перерыва**  
между процессами, с загрузкой (в зависимости от программы) макс. 5,0 кг

## Ввод в эксплуатацию

⚠ Повреждения вследствие неправильной установки и подключения.

Неправильная установка и подключение стирально-сушильной машины могут привести к повреждениям прибора.

Обратите внимание на указания в главе «Монтаж».

Эта стирально-сушильная машина прошла полную функциональную проверку, поэтому в ее барабане находятся остатки воды.

### Удаление защитной плёнки и рекламных наклеек

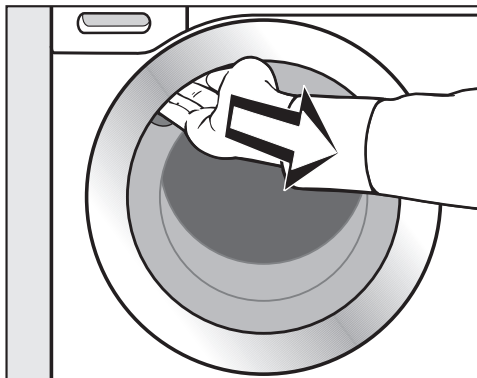
■ Удалите:

- защитную плёнку (при наличии) с дверцы
- все рекламные наклейки (при наличии) с передней стороны и крышки

Не удаляйте наклейки, которые видны после открывания дверцы (например, типовую табличку).

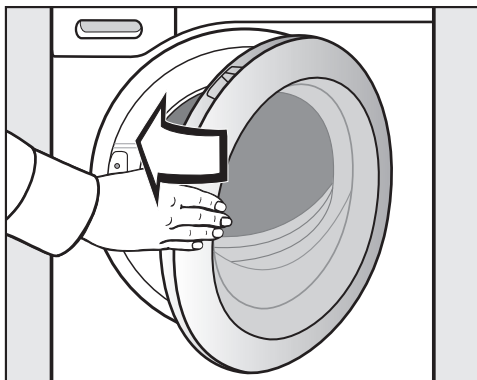
### Извлечение переходника из барабана

В барабане находится переходник для сливного шланга.



■ Возьмитесь за скрытую ручку и потяните дверцу на себя.

■ Извлеките переходник.



■ Закройте дверцу легким толчком.

## Функция Miele@home

Ваша стирально-сушильная машина оснащена встроенным Wi-Fi модулем.

Для его использования вам потребуются:

- сеть Wi-Fi
- мобильное приложение Miele
- учётная запись Miele Учётную запись можно создать в мобильном приложении Miele.

Приложение Miele поможет вам установить соединение между стирально-сушильной машиной и домашней сетью Wi-Fi.

После подключения стирально-сушильной машины к сети Wi-Fi можно выполнить с помощью приложения, например, следующие действия:

- дистанционно управлять вашей стирально-сушильной машиной
- посмотреть информацию о рабочем состоянии вашей стирально-сушильной машины
- запрашивать указания о выполнении программы вашей стирально-сушильной машины

При подключении стирально-сушильной машины к сети Wi-Fi повышается расход электроэнергии, даже если прибор выключен.

Убедитесь, что в месте установки стирально-сушильной машины имеется достаточно сильный сигнал сети Wi-Fi.

## Доступность соединения Wi-Fi

Соединение Wi-Fi имеет такой же диапазон частот, что и другие приборы (например, микроволновые печи, игрушки с дистанционным управлением). Это может привести к временному или полному сбою соединения. Поэтому постоянная доступность предлагаемых функций не может быть гарантирована.

## Доступность Miele@home

Использование мобильного приложения Miele зависит от доступности услуг Miele@home в вашей стране.

Услуги Miele@home доступны не в каждой стране.

Более подробную информацию о доступности вы найдёте на сайте [www.miele.ru](http://www.miele.ru).

## Мобильное приложение Miele

Приложение Miele можно скачать бесплатно в Apple App Store® или Google Play Store™.



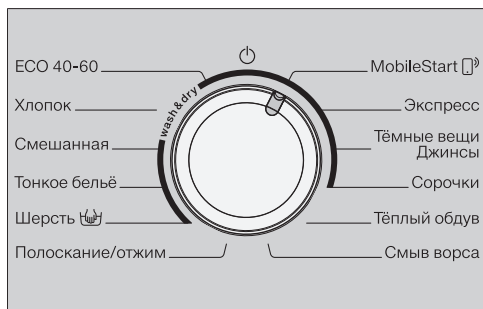
# Ввод в эксплуатацию

## Настройка функции Miele@home

Доступны 2 вида соединения:

1. через мобильное приложение Miele (стандартная настройка)
2. через WPS

## Регистрация прибора через приложение Miele



- Поверните переключатель на программу «MobileStart».

На индикаторе времени появится *APP*. Затем запустится обратный отсчёт на 10 минут.

Дальнейшие шаги вам подскажет приложение Miele.

Если соединение установлено, на индикаторе времени появляется *Соп*.

## Регистрация через WPS

- Поверните переключатель на программу «MobileStart».
- Нажимайте сенсорную кнопку до тех пор, пока на индикаторе времени не появится *WPS* и не раздастся короткий подтверждающий сигнал.

Затем на индикаторе времени запустится время обратного отсчёта на 2 минуты.

Если соединение установлено, на индикаторе времени появляется *Соп*.

**Совет:** Если по истечении времени обратного отсчёта соединение не установится, повторите шаги.

## Запуск первой программы стирки

**⚠** Повреждения из-за неснятых транспортировочных креплений. Неснятое транспортировочное крепление может привести к повреждениям стирально-сушильной машины и находящихся рядом предметов мебели или приборов. Снимите транспортировочное крепление, как описано в главе «Монтаж».

Перед первым использованием необходимо запустить программу «Хлопок» без белья и без моющих средств.

- Откройте водопроводный кран.
- Поверните переключатель программ в положение «Хлопок».

Стирально-сушильная машина включается, и на панели управления загорается значение температуры 40 °С.


- Нажмите сенсорную кнопку «Старт/Добавление белья».



Запустится программа стирки.

Спустя 10 минут все элементы индикации до сенсорной кнопки «Старт/Добавление белья» гаснут.

### Открытие дверцы при завершении программы

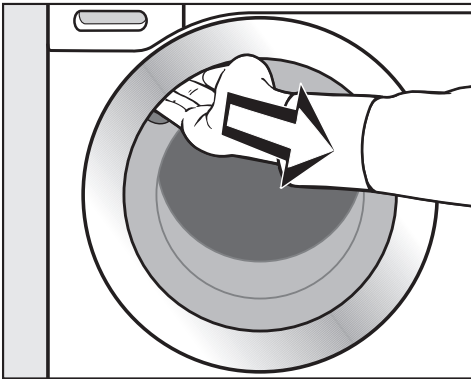
В режиме «Защита от сминания» дверца остаётся заблокированной. Панель управления будет освещаться в течение первых 10 минут. После этого панель управления погаснет, а сенсорная кнопка «Старт/Добавление белья» мигает.

- Поверните переключатель программ в положение .

На индикации времени появляется , и индикатор  гаснет.

Дверца разблокируется.

**Совет:** После защиты от сминания стирально-сушильная машина выключилась. Дверца разблокируется автоматически. Панель управления полностью тёмная.



- Возьмитесь за скрытую ручку и потяните дверцу на себя.

**Совет:** Оставьте дверцу приоткрытой, чтобы барабан мог высохнуть.

Ввод в эксплуатацию завершён.

# Экологичная стирка и сушка

---

## Расход электроэнергии и воды

- Используйте максимальную загрузку машины, допустимую выбранной программой стирки. Расход электроэнергии и воды в расчёте на общее количество белья будет в этом случае оптимальным.
- Эффективные с точки зрения расхода электроэнергии и воды программы, как правило, имеют более длительное время выполнения. Путём продления времени выполнения программы при неизменном результате стирки можно снизить фактически достигнутую температуру стирки. Например, программа «ECO 40–60» выполняется дольше программы «Хлопок» при 40 °С или 60 °С. Однако программа «ECO 40–60» более эффективна с точки зрения расхода электроэнергии и воды.
- Стирайте небольшие партии слабозагрязнённого белья, используя программу «Экспресс».
- Современные моющие средства позволяют выполнять стирку при низких температурах (напр., 20 °С). Для экономии электроэнергии используйте соответствующие настройки температуры.

- Для соблюдения гигиены в стирально-сушильной машине рекомендуется периодически запускать цикл стирки с температурой выше 60 °С. Если на панели управления загорается индикатор **i** и светится символ **!** на индикаторе времени, то стирально-сушильная машина напоминает об этом.

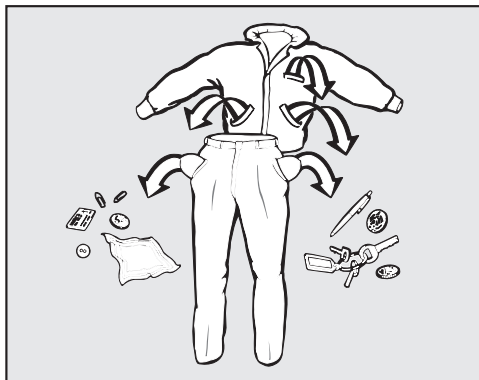
## Моющее средство

- Не превышайте максимальное количество моющего средства, указанное на упаковке.
- При дозировке учитывайте степень загрязнённости белья.
- При малой загрузке белья используйте меньшее количество моющих средств (при половинной загрузке примерно на 1/3 меньше).

## Если белье будет затем сушиться в сушильной машине

Для экономии электроэнергии при сушке выбирайте максимальную скорость отжима после стирки, а также термоотжим.

## 1. Подготовка белья



- Извлеките всё из карманов.

⚠ Повреждения вследствие наличия посторонних предметов. Гвозди, монеты, канцелярские скрепки и т. п. могут повредить текстильные изделия и детали машины.

Перед стиркой проверяйте вещи на наличие посторонних предметов и удаляйте их.

### Сортировка белья

- Рассортируйте текстильные изделия по цветам и символам на этикетке (на воротнике или в боковом шве).

**Совет:** При первых стирках темные вещи часто немного «линяют». Чтобы при этом не произошло окрашивание, стирайте светлые и темные вещи отдельно.

### Предварительная обработка пятен

- При необходимости удалите с текстильных изделий перед стиркой пятна; если возможно, это лучше всего сделать, пока пятна ещё свежие. Промокните пятна нелиняющей тканью. Не трите.

**Совет:** Пятна (от крови, яиц, кофе, чая и пр.) часто можно удалить, воспользовавшись одним из способов, рекомендованных специалистами Miele. Соответствующую информацию можно найти на сайте Miele.

⚠ Повреждения вследствие использования моющих средств, содержащих растворители.

Бензин, средства против пятен и т. д. могут повредить пластиковые детали.

При обработке текстильных изделий такими моющими средствами следите за тем, чтобы они не попали на пластиковые детали.


⚠ Опасность взрыва вследствие использования моющих средств, содержащих растворители.

При использовании моющих средств, содержащих растворители, может образоваться взрывчатая смесь.

Не используйте в стирально-сушильной машине моющие средства, содержащие растворители.

### Общие рекомендации

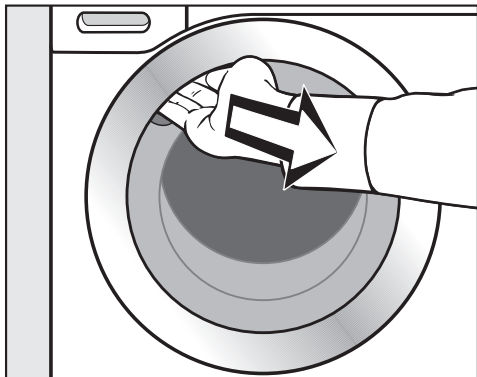
- При стирке гардин: снимите имеющиеся ролики и утяжеляющую ленту или поместите гардины в мешок.
- При стирке бюстгалтеров зашейте или удалите съёмные «косточки».
- Перед началом стирки застегните молнии, липучки, крючки и петли.
- Застегните пододеяльники и наволочки, чтобы в них не попадали мелкие вещи.

Не стирайте изделия, имеющие пометку **Не предназначено для стирки** (символ по уходу )

# Стирка

## 2. Загрузка стирально-сушильной машины

### Открывание дверцы



- Возьмитесь за скрытую ручку и потяните дверцу на себя.

Перед загрузкой белья проверьте, нет ли в барабане машины животных или посторонних предметов.

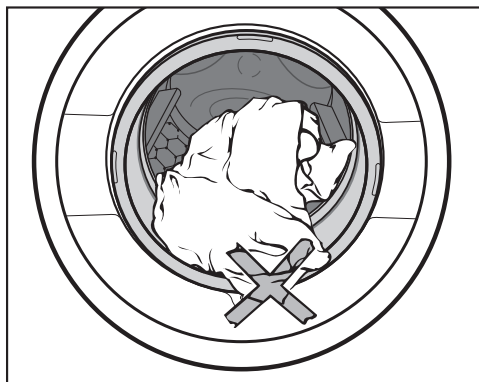
- Сложите бельё в барабан, расправив и встряхнув его.

Стирка белья различного размера является более эффективной; изделия лучше распределяются при отжиме.

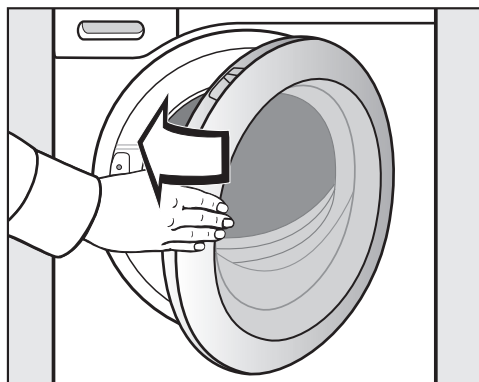
При максимальной загрузке расход электроэнергии и воды в расчёте на общее количество белья будет минимальным. Перегрузка приводит к неудовлетворительному результату стирки и способствует образованию складок.

**Совет:** Соблюдайте максимальную загрузку для разных программ стирки.

### Закрывание дверцы



- Следите, чтобы бельё не защемлялось между дверцей и уплотнением.



- Закройте дверцу с лёгким толчком.



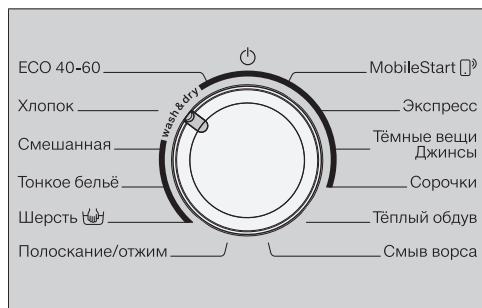
## 3. Выбор программы

### Включение стирально-сушильной машины

- Поверните переключатель на какую-либо программу.

Панель управления подсвечивается.

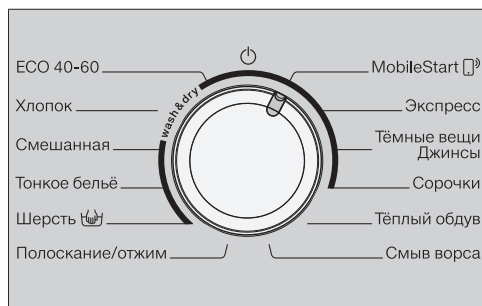
### Выбор программы



- Поверните переключатель на нужную программу.

На индикаторе времени отобразится примерное время стирки, на панели управления загораются предварительно установленная температура и скорость отжима.

- посредством установки переключателя в положение **MobileStart**



- Поверните переключатель программ в положение **MobileStart** (with a smartphone icon).

**Совет:** Для использования функции **MobileStart** (with a smartphone icon) необходимо, чтобы стирально-сушильная машина была зарегистрирована в сети Wi-Fi и было включено **дистанционное управление**.

На индикаторе времени появляется: **On**

После запуска программы стирально-сушильной машиной можно управлять через мобильное приложение Miele.

### Выбор программы стирки

- Несколько раз нажмите сенсорную кнопку «Стирка» или «Сушка», чтобы загорелась только кнопка «Стирка».



Следите, чтобы сенсорная кнопка «Сушка» подсвечивалась приглушённо, иначе после стирки начнётся соответствующая программа сушки.

# Стирка

## Выбор температуры и скорости отжима

Значения предварительно установленной температуры и скорости отжима программы стирки загорают ярко. Значения температуры и скорости отжима, которые можно выбрать для данной программы стирки, горят неярко.

Фактическая температура во время программы стирки может отличаться от выбранной. Оптимальное сочетание расхода электроэнергии и времени стирки обеспечивает наилучший результат стирки.

90	1500
60	1200
40	900
30	600
20	
хол.	

■ Коснитесь сенсорной кнопки нужной температуры.

Сенсорная кнопка загорится ярко.

■ Коснитесь сенсорной кнопки нужной скорости отжима.

Сенсорная кнопка загорится ярко.

## Выбор опций

Сенсорные кнопки опций «Короткая» и «Щадящий режим» горят приглушённо, если их можно выбрать в данной программе.

■ Коснитесь сенсорной кнопки нужной опции.

Сенсорная кнопка загорится ярко.

## Щадящий режим

Уменьшаются интенсивность вращения барабана и длительность стирки. Это позволяет бережно стирать слабозагрязнённые текстильные изделия.

## Короткая

Для текстильных изделий с лёгкими загрязнениями без заметных пятен.

Время основной стирки сокращено.

## Выбор отсрочки старта

С помощью функции отсрочки старта можно установить время запуска программы.

■ При необходимости выберите время отсрочки старта.

Более подробную информацию см. в главе «Отсрочка старта/SmartStart».

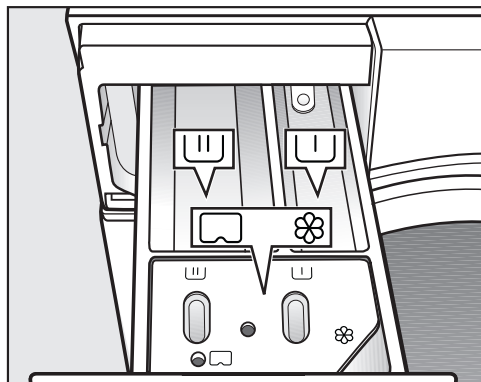
## 4. Дозировка моющих средств

Вы можете дозировать моющее средство с помощью отсека для моющих средств и добавок (А) или капсул (В).

### А Отсек для моющих средств и добавок

Вы можете использовать любые моющие средства, предназначенные для бытовых стиральных машин. Обратите внимание на информацию по применению и дозировке, указанную на упаковке моющего средства.

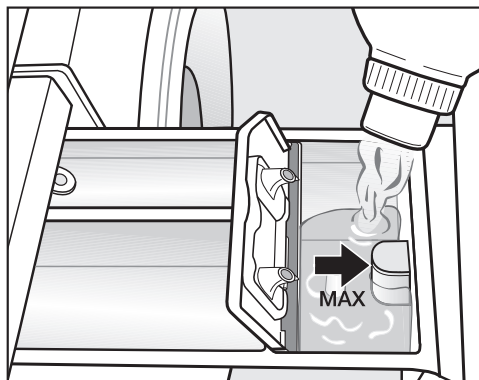
#### Добавление моющего средства



- Выдвиньте отсек для моющих средств и добавок и заполните ячейки моющим средством.

- Ш Моющее средство для основной стирки и замачивания
- ⊗ Кондиционер, добавка для придания формы, жидкий крахмал или капсула

#### Добавление кондиционера



- Наполните кондиционером, добавкой для придания формы или жидким крахмалом ячейку ⊗. **Соблюдайте максимальную высоту наполнения.**

При выполнении последнего полоскания средство вымывается. По окончании программы стирки в ячейке ⊗ останется немного воды.

После неоднократного автоматического накрахмаливания очистите отсек для моющих средств и добавок, особенно сифон.

# Стирка

---

## Советы по дозировке

При дозировке моющего средства учитывайте степень загрязнённости белья и объём загрузки. При большом объёме загрузки уменьшите количество моющего средства (например, при загрузке наполовину уменьшите количество моющего средства на  $\frac{1}{3}$ ).

## При недостатке моющих средств:

- Бельё не отстирывается и со временем становится серым и жёстким.
- В стиральной машине образуется плесень.
- С белья не полностью отстирываются частицы жира.
- На нагревательных элементах образуется известковый налёт.

## При передозировке моющих средств:

- Ухудшаются результаты стирки, полоскания и отжима.
- Расходуется больше воды за счёт автоматически добавляемого цикла полоскания.
- Наносится большой ущерб окружающей среде.

Более подробную информацию о моющих средствах и их дозировке вы найдёте в главе «Стирка», раздел «Моющие средства».

## Использование моющих таблеток или капсул

Всегда кладите моющие таблетки или капсулы непосредственно в бельё в барабане. Подача через отсек для моющих средств и добавок невозможна.

## В Дозирование CapDosing

Дозирование CapDosing можно активировать только через мобильное приложение Miele.

Существует 3 вида капсул:

- ☼ = средства для ухода за текстильными изделиями (например кондиционер, средство для пропитки)
- ☼☼ = специальные добавки (например усилитель моющего средства)
- ☼☼☼ = моющие средства (только для основной стирки)

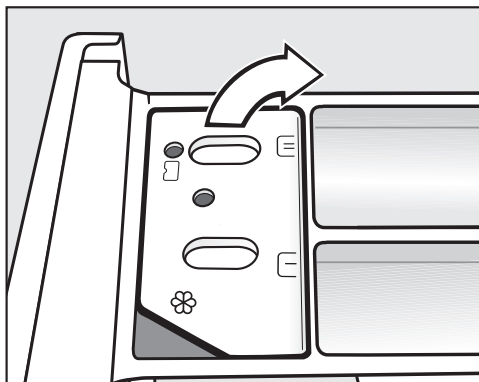
Капсула всегда содержит нужное количество средства для одного цикла стирки.

Капсулы можно приобрести на сайте [www.shop.miele.com](http://www.shop.miele.com), в сервисной службе Miele или в точках продаж Miele.

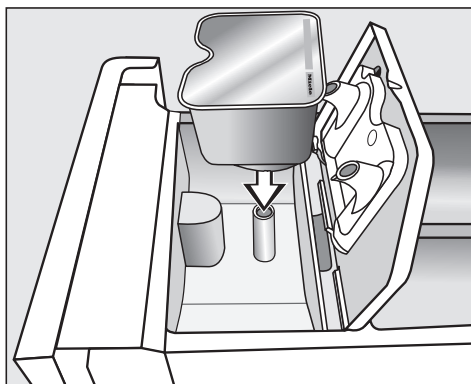
**⚠ Опасность для здоровья вследствие использования капсул. Ингредиенты, содержащиеся в капсулах, могут привести к угрозе для здоровья при проглатывании или контакте с кожей. Храните капсулы в недоступном для детей месте.**

## Закладывание капсулы

- Откройте отсек для моющих средств и добавок.

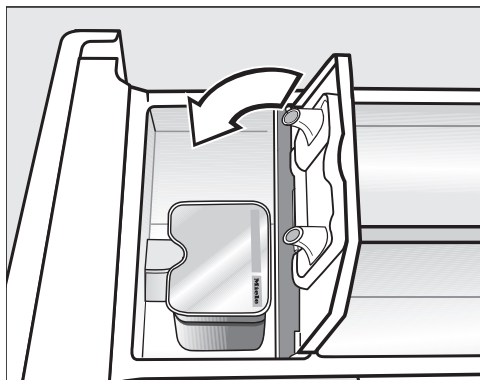


- Откройте крышку ячейки ☼☼☼/☼☼.



- Плотно прижмите капсулу.

## Стирка



- По окончании программы удалите пустую капсулу.

В силу технических особенностей в капсуле остаётся немного воды.

- Закройте крышку и плотно её прижмите.
- Закройте отсек для моющих средств и добавок.

При закладывании капсулы в отсек для моющих средств она открывается. Если капсула будет удалена из отсека без использования, то её содержимое может вытечь.

Удалите капсулу и не используйте её повторно.

Содержимое соответствующей капсулы добавляется в ходе программы стирки в нужный момент.

Подача воды в ячейке ⌘ при дозировании CapDosing происходит исключительно через капсулу.


При использовании капсулы не наполняйте кондиционером ячейку ⌘.

## 5. Запуск программы

- Коснитесь мигающей сенсорной кнопки «Старт/Добавление белья».

Дверца заблокируется, и начнётся программа стирки.

Если было выбрано время отсрочки старта, то оно отображается на индикаторе времени. По истечении времени отсрочки старта или сразу после запуска на индикаторе отображается длительность программы.

Добавление или извлечение белья возможно в любой момент, пока на дисплее не загорится символ  (см. главу «Изменение выполнения программы», раздел «Добавление белья»).

## Экономия электроэнергии


Спустя 10 минут элементы индикации гаснут. Сенсорная кнопка *Старт/Добавление белья* мигает.


Вы можете снова включить элементы индикации:

- нажмите сенсорную кнопку *Старт/Добавление белья* (это не повлияет на выполняемую программу).

## 6. Завершение программы/извлечение белья

В режиме «Защита от сминания» после завершения программы барабан вращается ещё максимум 30 минут. Дверца заблокирована. Панель управления будет освещаться в течение первых 10 минут. После этого панель управления погаснет, а сенсорная кнопка «Старт/Добавление белья» замигает.

- Поверните переключатель программ в положение .

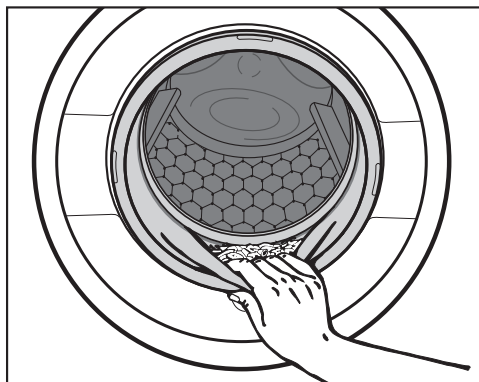
На индикации времени появляется «0», и индикатор  гаснет.

Дверца разблокируется.

**Совет:** После завершения режима защиты от сминания дверца автоматически разблокируется.

- Откройте дверцу.
- Достаньте бельё.

Забутые в барабане вещи при следующей стирке могут дать усадку или окрасить другое бельё. Достаньте все вещи из барабана.



# Стирка

- Убедитесь в отсутствии посторонних предметов в кольцевом уплотнении дверцы.

**Совет:** Оставьте дверцу приоткрытой, чтобы барабан мог высохнуть.

- Удалите использованную капсулу из отсека для моющих средств и добавок.

**Совет:** Оставьте отсек для моющих средств и добавок приоткрытым, чтобы он мог высохнуть.

## Отжим

### Скорость окончательного отжима в программе стирки

При выборе программы сенсорная кнопка с оптимальной скоростью отжима для программы стирки ярко загорается на панели управления.

В некоторых программах стирки можно выбрать более высокую скорость отжима.

В таблице указана максимальная скорость отжима, которую можно выбрать.


Программа	Об/мин
ЕСО 40–60	1500
Хлопок	1500
Смешанная	1200
Тонкое бельё	900
Шерсть	1200
Полоскание/Отжим	1500
Экспресс	1200
Тёмные вещи/Джинсы	900
Верхние рубашки	900

### Отжим с полосканием

Бельё отжимается после основной стирки и между циклами полоскания. При уменьшении скорости окончательного отжима в некоторых случаях можно уменьшить скорость промежуточного отжима.



## Отказ от окончательного отжима (без слива)

- Коснитесь сенсорной кнопки  (без слива).


По окончании последнего цикла полоскания бельё не отжимается, а остаётся лежать в воде. Это позволяет уменьшить образование складок на белье, если оно не будет вынута из стирально-сушильной машины сразу по окончании программы.

### Запуск окончательного отжима:

На панели управления горит сенсорная кнопка с оптимальной скоростью отжима. Можно изменить скорость отжима.


- Запустите окончательный отжим с помощью сенсорной кнопки «*Старт/Добавление белья*».

### Окончание программы:

- Нажмите сенсорную кнопку  (без отжима).
- Нажмите сенсорную кнопку «*Старт/Добавление белья*».

Начнётся откачивание воды.

## Отказ от промежуточного и окончательного отжимов

- Нажмите сенсорную кнопку  (без отжима).




После окончательного цикла полоскания вода сливается, и включается функция защиты от сминания.

При этой установке в некоторых программах выполняется дополнительный цикл полоскания.

# Стирка

## Обзор программ

<b>ECO 40–60</b>		<b>максимум 8,0 кг</b>	
Изделия	Среднезагрязнённое бельё из хлопка		
Совет	<ul style="list-style-type: none"><li>- За один цикл стирки можно постирать партию из смешанного хлопчатобумажного белья при температурах 40 °C и 60 °C.</li><li>- Эта программа наиболее эффективна для стирки хлопчатобумажного белья с точки зрения потребления электроэнергии и воды.</li></ul>		
<b>Указание для организаций, занимающихся испытаниями:</b> программа испытаний для соблюдения Директивы по экологическим требованиям к энергопотребляющей продукции № 2019/2023 и маркировка в соответствии с постановлением № 2019/2014.			
<b>Указание для тестирующих организаций:</b> для тестовой программы согласно EN 60456 нужно переключить следующее: <ul style="list-style-type: none"><li>- При выборе программы «ECO 40–60» приглушённо загорается индикация температуры 60 °C.</li><li>- Нажмите сенсорную кнопку «Температура 60». Температура 60 ярко загорается. Тестовая программа «Хлопок» <math>\langle 60^{\circ}\text{C} \rangle</math> выбрана.</li></ul>			
<b>Хлопок</b>		<b>От 90 °C до хол.</b>	<b>максимум 8,0 кг</b>
Изделия	Столовое бельё и т. д., текстильные изделия из хлопка, льна или смешанных волокон		
Совет	<ul style="list-style-type: none"><li>- Выберите температуру согласно указаниям на этикетке по уходу, в зависимости от моющего средства, вида загрязнения и гигиенических требований.</li><li>- Тёмноокрашенные текстильные изделия стирайте средством для стирки цветных тканей.</li></ul>		
<b>Смешанная</b>		<b>От 60 °C до холодной</b>	<b>максимум 3,5 кг</b>
Изделия	Текстильные изделия из синтетических, смешанных волокон или обработанного хлопка		
Совет	В случае сильномятых текстильных изделий уменьшите скорость отжима.		

<b>Тонкое бельё</b>		<b>От 40 °С до хол.</b>	<b>максимум 2,0 кг</b>
Изделия	Деликатные текстильные изделия из синтетических волокон, смешанных волокон, вискозы		
Совет	При стирке сильномнущихся текстильных изделий не используйте отжим.		
<b>Шерсть </b>		<b>От 40 °С до холодной</b>	<b>максимум 2,0 кг</b>
Изделия	Текстильные изделия из чистой шерсти или с добавлением шерсти		
Совет	При стирке сильномнущихся изделий обратите внимание на скорость окончательного отжима.		
<b>Полоскание/Отжим</b>		<b>максимум 8,0 кг</b>	
Изделия	Для полоскания и отжима текстильных изделий, выстиранных вручную		
Совет	<ul style="list-style-type: none"> <li>- Учитывайте выбранную скорость отжима.</li> <li>- Только отжим: выберите опцию «Короткая».</li> <li>- Только полоскание: установите скорость отжима на .</li> </ul>		
<b>MobileStart </b>			
Совет	Выбор программ и управление выполняются с помощью мобильного приложения Miele.		
<b>Экспресс</b>		<b>От 40 °С до холодной</b>	<b>максимум 3,5 кг</b>
Изделия	Текстильные изделия из хлопка, которые почти не были в носке или имеют лишь незначительные загрязнения.		
<b>Тёмные вещи/Джинсы</b>		<b>От 60 °С до хол.</b>	<b>максимум 3,0 кг</b>
Изделия	Чёрное или тёмное бельё из хлопка, смесовой и джинсовой ткани		
Совет	<ul style="list-style-type: none"> <li>- Стирайте изделия, вывернув их наизнанку.</li> <li>- При первых стирках джинсовая одежда часто немного линяет. Поэтому тёмные и светлые изделия стирайте отдельно.</li> </ul>		

# Стирка

<b>Верхние рубашки</b>		<b>От 40 °С до хол.</b>	<b>максимум 2,0 кг</b>
Изделия	Сорочки и блузки из хлопка и смешанных волокон		
Совет	<ul style="list-style-type: none"><li>- Предварительно обработайте воротники и манжеты в зависимости от степени загрязнения.</li><li>- Сорочки и блузки выверните наизнанку, воротники и манжеты заверните внутрь.</li></ul>		
<b>Тёплый обдув</b>	⇨ «Обзор программ – СУШКА»		
<b>Смыв ворса</b>	⇨ Раздел «Программа смыва ворса»		

## Выполнение программы

	Основная стирка		Полоскание		Отжим
	Уровень воды	Ритм стирки	Уровень воды	Циклы полоскания	
ECO 40–60		Ⓐ		2–3 <sup>2</sup>	✓
Хлопок		Ⓐ		2–4 <sup>1, 2</sup>	✓
Смешанная		Ⓑ		2–3 <sup>2</sup>	✓
Тонкое бельё		Ⓒ		2–3 <sup>2</sup>	✓
Шерсть		Ⓔ		2	✓
Полоскание/Отжим	–	–		1	✓
Экспресс		Ⓐ		1	✓
Тёмное бельё		Ⓑ		3–4 <sup>2</sup>	✓
Верхние рубашки		Ⓒ		3	✓

Подробные пояснения см. на следующей странице.

# Стирка

---

-  = низкий уровень воды
-  = средний уровень воды
-  = высокий уровень воды
- Ⓐ = интенсивный ритм
- Ⓑ = нормальный ритм
- Ⓒ = чувствительный ритм
- Ⓔ = ритм ручной стирки
- ✓ = выполняется
- = не выполняется

Стирально-сушильная машина оснащена электронным управлением с функцией автоматического распознавания загрузки. Стирально-сушильная машина автоматически определяет необходимый для стирки расход воды в зависимости от количества белья и его способности впитывать воду.

Приведённая информация о выполнении программ всегда относится к основной программе при максимальной загрузке.

## Особенности выполнения программы

### Защита от сминания:

После завершения программы барабан вращается ещё максимум 30 минут, предотвращая образование складок на белье.

Исключение: в программе «Шерсть» функция защиты от сминания не включается.

Стирально-сушильную машину можно открыть в любое время.

<sup>1</sup> Начиная с выбранной температуры 60 °С и выше выполняются 2 цикла полоскания. При выборе температуры ниже 60 °С выполняется 3 цикла полоскания.

<sup>2</sup> Дополнительный цикл полоскания проводится, если:

- в барабане образовалось слишком много пены
- скорость вращения при отжиме ниже 700 оборотов/мин

## Моющие средства

Вы можете использовать любые моющие средства, предназначенные для бытовых стиральных машин. Указания по применению и дозировке находятся на упаковке моющего средства.

### Дозировка зависит от:

- степени загрязнения белья
- количества белья
- жёсткости воды

Если вы не знаете уровень жёсткости воды, запросите данные на вашем предприятии водоснабжения.

### Смягчитель воды

Для экономии моющего средства при жесткости в диапазонах II и III Вы можете добавлять смягчитель воды. Правильная дозировка указана на его упаковке. Сначала дозируйте моющее средство, затем - смягчитель.

При этом дозировка моющего средства будет такой, как для диапазона жесткости I.

### Уровни жесткости воды

Диапазон жесткости	Общая жесткость в ммоль	немецкие градусы жесткости °d
мягкая (I)	0–1,5	0–8,4
средняя (II)	1,5–2,5	8,4–14
жесткая (III)	свыше 2,5	свыше 14

## Помощь при дозировке

Используйте для дозировки предлагаемые производителями моющих средств вспомогательные средства (пластиковые дозаторы в форме шарика), особенно для дозировки жидких моющих средств.

### Многоразовые упаковки

При покупке моющих средств используйте, если возможно, многоразовые (повторно наполняемые) упаковки для уменьшения количества отходов.

### Кондиционер для белья, добавка для придания ткани формы, крахмал

Кондиционер придаёт изделиям мягкость и снижает статический заряд при последующей машинной сушке.




Добавки для придания формы являются синтетическим средством на крахмаливания и делают изделия жёсткими на ощупь.

Крахмал придаёт изделиям жёсткость и плотность.


# Стирка

## Раздельное использование кондиционера, добавки для придания формы или крахмала

Крахмал необходимо подготовить, как указано на упаковке.

- Наполните кондиционером ячейку .
- Наполните жидким крахмалом/добавкой для придания формы ячейку  и наполните порошкообразным или полужидким крахмалом/добавкой ячейку .
- Выберите программу «Полоскание/Отжим».
- При необходимости откорректируйте скорость отжима.
- Нажмите сенсорную кнопку «Старт/Добавление белья».

## Обесцвечивание/окрашивание

 Повреждения вследствие использования обесцвечивающих средств.

Обесцвечивающие средства вызывают коррозию в стирально-сушильной машине.

Не пользуйтесь обесцвечивающими средствами при стирке в стирально-сушильной машине.

Окрашивание в стирально-сушильной машине разрешено только в бытовых целях. Применяемая при окрашивании соль при длительном использовании может повредить поверхности из нержавеющей стали. Строго соблюдайте предписания производителя средства.




## Рекомендации по выбору моющих средств Miele


Моющие средства Miele специально разработаны для стиральных машин Miele. Дополнительную информацию о моющих средствах см. в главе «Моющие средства и средства по уходу».


	Моющее средство Miele		Капсулы Miele		
	Средство для стирки белого и светлого белья	Средство для стирки цветного белья			
Есо 40–60	✓	✓	–	✓	✓
Хлопок	✓	✓	–	✓	✓
Смешанная	–	✓	–	✓	✓
Тонкое бельё	–	✓	✓	✓	–
Шерсть	–	–	✓	–	–
Полоскание/Отжим	–	–	–	✓	–
Экспресс	–	✓	–	✓	–
Тёмные вещи/Джинсы	–	✓	✓	✓	–
Верхние рубашки	✓	✓	–	✓	✓

✓ рекомендуется

– не рекомендуется

 специальные моющие средства (например WoolCare)

 средства для ухода за текстильными изделиями (например, кондиционер)

 специальные добавки (например, Booster)

# Стирка

## Рекомендации по выбору моющих средств согласно распоряжению (ЕС) № 1015/2010

Рекомендации даны для температурных диапазонов, указанных в главе «Стирка», раздел «Обзор программ».

	Универсальное моющее средство	Моющее средство для цветных тканей	Моющее средство для тонкого белья и шерсти	Специальное моющее средство
ECO 40–60	✓	✓	–	–
Хлопок	✓	✓	–	–
Смешанная	–	✓	–	–
Тонкое бельё	–	–	✓	–
Шерсть	–	–	✓	✓
Полоскание/Отжим	–	–	–	✓
Экспресс	–	✓ <sup>1</sup>	–	–
Тёмные вещи/Джинсы	–	✓ <sup>1</sup>	–	–
Верхние рубашки	✓	✓	–	–

✓ рекомендуется

– не рекомендуется

<sup>1</sup> Жидкое моющее средство

## Отдельная сушка

Отдельная сушка необходима, если машинным способом не требуется сушить все выстиранное белье или партия белья превышает максимально допустимую для сушки загрузку.

## 1. Подготовка белья

### Сортировка белья

- Отсортируйте текстильные изделия по типу волокна/ткани и остаточной влажности, если это возможно.

Благодаря этому Вы получите равномерный результат сушки.

- Перед сушкой проверьте символы на этикетках по уходу.

Если символы отсутствуют, производите сушку только с применением специальных для данного вида изделий программ.

### Советы по сушке

- Не сушите очень мокрые изделия. После стирки отжимайте вещи минимум в течение 30 секунд.
- Шерстяные и полушерстяные изделия могут свалиться и дать усадку. Сушите такие изделия только в программе *Шерсть*.
- Ткани из чистого льна можно сушить только при наличии соответствующего указания на этикетке по уходу. В противном случае ткань может стать шероховатой.

- Трикотажные изделия (например, футболки, нижнее белье) при первой стирке часто «салятся». Поэтому не пересушивайте их, чтобы избежать дальнейшей усадки. При необходимости покупайте трикотажные изделия на один или два размера больше.
- Накрахмаленное бельё можно сушить. Однако для получения привычного эффекта крахмаливания добавляйте удвоенное количество крахмала.
- Новые вещи тёмного цвета не сушите вместе с вещами из светлых тканей. Тёмные вещи могут окрасить светлые вещи или на вещи могут налипнуть ворсинки другого цвета.
- Учитывайте данные о максимальной загрузке белья для программы сушки, которые приведены в главе «Обзор программ». Результат сушки и образование складок зависят от объёма загрузки. Чем меньше объём загрузки, тем лучше результат сушки. Благодаря уменьшению объёма загрузки бельё просушивается равномерно с наименьшим количеством складок.

# Сушка

## 2. Загрузка стирально-сушильной машины

### Открывание дверцы

- Возьмитесь за скрытую ручку и потяните дверцу на себя.

Перед загрузкой белья проверяйте, нет ли в барабане машины животных или посторонних предметов.

- Уложите расправленное белье в барабан.

При перегрузке машины текстильные изделия изнашиваются, а результаты сушки ухудшаются. Всегда учитывайте данные по максимальной загрузке, приведенные в разделе «Обзор программ».

### Закрывание дверцы

- Следите за тем, чтобы белье не защемлялось между дверцей и уплотнением.
- Закройте дверцу легким толчком.

Вспомогательные средства дозирования, например мешочки и пластиковые дозаторы в форме шариков, могут расплавиться при сушке и повредить стирально-сушильную машину и белье. Не проводите сушку со вспомогательными средствами дозирования.

Во время сушки водопроводный кран должен быть открыт.

## 3. Выбор программы

### Включение стирально-сушильной машины

- Поверните переключатель на какую-либо программу.

Панель управления подсвечивается.

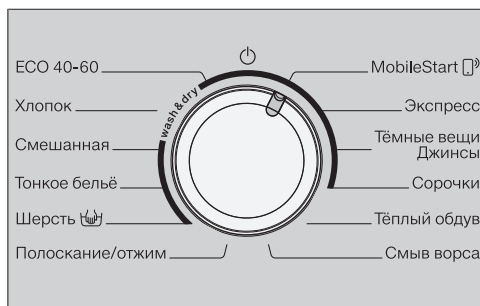
### Выбор программы





- Поверните переключатель на нужную программу.

На индикаторе времени отобразится примерное время стирки, на панели управления загораются предварительно установленная температура и скорость отжима.

- посредством установки переключателя в положение **MobileStart**



- Поверните переключатель программ в положение *MobileStart* .

**Совет:** Для использования функции *MobileStart*  необходимо, чтобы стирально-сушильная машина была зарегистрирована в сети Wi-Fi и было включено *дистанционное управление*.

На индикаторе времени появляется: *Stop*

После запуска программы стирально-сушильной машиной можно управлять через мобильное приложение Miele.

### Выбор сушки




- Несколько раз нажмите сенсорную кнопку «Стирка» или «Сушка», чтобы загорелась только кнопка «Сушка».

Следите, чтобы сенсорная кнопка «Стирка» подсвечивалась приглушённо, иначе перед сушкой начнётся соответствующая программа стирки.

## 4. Выбор программных установок

### Выбор степени сушки

Вы можете изменить установленную степень сушки в программе сушки.

- Коснитесь сенсорной кнопки нужной степени сушки.
  - + в шкаф плюс
  -  в шкаф
  -  под утюг влажное

Сенсорная кнопка выбранной степени сушки горит ярко.

### Выбор скорости термоотжима

Вы можете изменить установленную скорость термоотжима в программе сушки.

- Коснитесь сенсорной кнопки нужной скорости отжима.

Сенсорная кнопка загорится ярко.

Термоотжим отменяется при выборе опции «*Щадящий режим*».


### Выбор опций

Сенсорные кнопки опции «*Щадящий режим*» горят приглушённо, если «*Щадящий режим*» можно выбрать в данной программе.

- Нажмите сенсорную кнопку «*Щадящий режим*».

Сенсорная кнопка загорится ярко.

### Щадящий режим

Чувствительные к воздействию текстильные изделия, например из акрила, сушатся в щадящем режиме (символ по уходу .

При выборе опции «*Щадящий режим*» термоотжим не производится. За счёт снижения температуры при выборе опции «*Щадящий режим*» продолжительность выполнения программы увеличивается.

### Выбор отсрочки старта

С помощью функции отсрочки старта можно установить время запуска программы.

- При необходимости выберите время отсрочки старта.


Более подробную информацию см. в главе «Отсрочка старта/SmartStart».

## 4. Запуск программы

- Коснитесь мигающей сенсорной кнопки «*Старт/Добавление белья*».

Дверца блокируется, и запускается программа сушки.

Если было выбрано время отсрочки старта, то оно отображается на индикаторе времени. По истечении времени отсрочки старта или сразу после запуска на индикаторе отображается длительность программы.

Добавление или извлечение белья возможно в любой момент, пока на дисплее не загорится символ  (см. главу «Изменение выполнения программы», раздел «Добавление белья»).

## Экономия электроэнергии


Спустя 10 минут элементы индикации гаснут. Сенсорная кнопка *Старт/Добавление белья* мигает.

Вы можете снова включить элементы индикации:

- нажмите сенсорную кнопку *Старт/Добавление белья* (это не повлияет на выполняемую программу).

## 6. Завершение программы/извлечение белья

В режиме «Защита от сминания» после завершения программы барабан вращается ещё максимум 150 минут. Дверца заблокирована. Панель управления будет освещаться в течение первых 10 минут. После этого панель управления погаснет, а сенсорная кнопка «*Старт/Добавление белья*» замигает.

- Поверните переключатель программ в положение .

Дверца разблокируется.

Если вы достали бельё на этапе защиты от сминания, тепло может скапливаться.

Расправьте бельё, чтобы ушло остаточное тепло.

После завершения режима защиты от сминания дверца автоматически разблокируется.

- Откройте дверцу.
- Достаньте бельё.

Оставшееся в барабане бельё может быть повреждено в результате пересушивания.

Достаньте все вещи из барабана.




**Совет:** Учитывайте требования, приведенные в главе «Стирка и сушка», раздел «После каждой стирки и сушки».

## Обзор программ




\* Значения веса относятся к весу сухого белья.

<b>ЕСО 40–60</b>		<b>максимум 5,0 кг *</b>
<b>Степени сушки:</b> ☐☐		
	Текстильные изделия из хлопка: футболки, нижнее бельё, бельё для младенцев, спецодежда, куртки, скатерти, фартуки, рабочие халаты, махровые полотенца, банные полотенца и халаты, фланелевое/махровое постельное бельё.	
<b>Хлопок</b>		<b>максимум 5,0 кг *</b>
<b>Степени сушки:</b> ☐☐, ☐☐ <sup>+</sup>		
Изделия	Однослойные и многослойные текстильные изделия из хлопка: футболки, нижнее бельё, бельё для младенцев, спецодежда, куртки, скатерти, фартуки, рабочие халаты, махровые полотенца/халаты, фланелевое/махровое постельное бельё.	
<b>Степени сушки:</b> ☐☐		
Изделия	Текстильные изделия из хлопка или льна, которые подлежат последующей глажке, например столовое бельё, постельное бельё, накрахмаленное бельё.	
Совет	Сверните бельё, предназначенное для обработки в гладильной машине, чтобы до глажения оно оставалось влажным.	
<b>Смешанная</b>		<b>максимум 3,5 кг *</b>
<b>Степени сушки:</b> ☐☐, ☐☐, ☐☐ <sup>+</sup>		
Изделия	Не требующие особого ухода текстильные изделия из синтетики, хлопка или смешанных волокон, например: спецодежда, рабочие халаты, пуловеры, платья, брюки, столовое бельё, чулки.	

# Сушка

<b>Тонкое бельё</b>		<b>максимум 1,0 кг *</b>
Степени сушки:  ,  ,  <sup>+</sup>		
Изделия	Изделия из деликатных тканей с символом по уходу  из синтетических и смешанных волокон, искусственного шёлка или обработанного хлопка, например сорочки, блузки, женское бельё, изделия с аппликациями.	
Совет	Для сушки с минимальным образованием складок уменьшите загрузку.	
<b>Шерсть</b>		<b>максимум 2,0 кг *</b>
<b>3 минуты</b>		
Изделия	Изделия из шерсти и полушерсти: пуловеры, джемперы, чулки	
Совет	<ul style="list-style-type: none"><li>- Шерстяные изделия не высушиваются полностью, а лишь вращаются в барабане и обдуваются холодным воздухом, при этом они расправляются и становятся пушистыми.</li><li>- После завершения программы сразу же достаньте бельё из машины.</li></ul>	
<b>MobileStart</b>  <sup>9</sup>		
Совет	Выбор программ и управление выполняются с помощью мобильного приложения Miele.	
<b>Экспресс</b>		<b>максимум 3,5 кг *</b>
Степени сушки:  ,  ,  <sup>+</sup>		
Изделия	Нечувствительные к воздействию текстильные изделия для программы «Хлопок»	
Указание	При непрерывной стирке и сушке <b>слегка</b> загрязнённого белья время выполнения этой программы особенно непродолжительное.	
<b>Тёмные вещи/Джинсы</b>		<b>максимум 3,0 кг *</b>
Степени сушки:  ,  ,  <sup>+</sup>		
Изделия	Чёрное или тёмное бельё из хлопка, смесовой и джинсовой ткани	



<b>Верхние рубашки</b>		<b>максимум 1,0 кг *</b>
Степени сушки:  ,  , 		
Изделия	Рубашки, сорочки и блузки	
Совет	- Сорочки и блузки выверните наизнанку, воротники и манжеты заверните внутрь.	
<b>Тёплый обдув</b>		<b>максимум 4,0 кг *</b>
<b>30 минут</b>		
Совет	<ul style="list-style-type: none"> <li>- Досушивание многослойных текстильных изделий, которые ввиду своих качеств сохнут неравномерно: куртки, подушки, спальные мешки</li> <li>- Сушка или проветривание отдельных предметов белья</li> </ul>	
<b>Смыв ворса</b>	⇨ Раздел «Программа смыва ворса»	

## Термоотжим

В некоторых программах для уменьшения расхода электроэнергии в процессе сушки осуществляется термоотжим.

Термоотжим отменяется при выборе опции «*Щадящий режим*».

Максимальная скорость термоотжима соответствует допустимой скорости отжима соответствующей программы стирки.

В некоторых программах вы можете уменьшить скорость термоотжима до 900 об/мин.

# Стирка и сушка

## Непрерывная стирка и сушка

Непрерывная стирка и сушка рекомендуется в том случае, если стирается не больше белья, чем сушится, а также не превышает максимально допустимая загрузка для сушки.

Обязательно ознакомьтесь с главами «Стирка» и «Сушка».

### 1. Подготовка белья

- Извлеките все из карманов.
- Отсортируйте текстильные изделия по цвету и типу ткани.
- Проверьте символы на этикетках по уходу.

### 2. Загрузка стирально-сушильной машины

- Откройте дверцу.

Перед загрузкой белья проверьте, нет ли в барабане машины животных или посторонних предметов.

- Сложите бельё в барабан, расправив и встряхнув его.

Вспомогательные средства дозирования, например мешочки и пластиковые дозаторы в форме шариков, могут расплавиться при сушке и повредить стирально-сушильную машину и бельё.

Не проводите сушку со вспомогательными средствами дозирования.

- Закройте дверцу.

### 3. Выбор программы

- Поверните переключатель и выберите нужную программу.

Панель управления подсвечивается.

- Несколько раз нажмите сенсорные кнопки «Стирка» и «Сушка», чтобы загорелись обе кнопки.

### 4. Выбор программных установок

- Выберите необходимую температуру, скорость отжима и степень сушки.

Сенсорные кнопки выбранных настроек загораются.

Минимальная скорость отжима составляет 900 об/мин.

В некоторых программах скорость отжима нельзя изменить.

При непрерывной стирке и сушке во избежание прилипания белья в барабане после стирки его необходимо отжимать с максимальной скоростью 1200 об/мин.

- При желании или необходимости добавьте другие опции.

Для термоотжима принимается скорость отжима, отображаемая для режима стирки.

Термоотжим отменяется при выборе опции «Щадящий режим».

- При необходимости выберите время отсрочки старта.

## 5. Дозировка моющих средств

- Вы можете дозировать моющее средство с помощью отсека для моющих средств и добавок или капсулами.

## 6. Запуск/завершение программы


- Коснитесь мигающей сенсорной кнопки «Старт/Добавление белья».

Дверца блокируется.

Программа запускается.

После окончания программы запускается защита от сминания.

В режиме «Защита от сминания» дверца остаётся заблокированной.

- Нажмите кнопку «Старт/Добавление белья» или поверните переключатель программ в положение .

Дверца разблокируется.

Расправьте бельё, если вы достали его на этапе защиты от сминания, чтобы ушло остаточное тепло.


После завершения режима защиты от сминания дверца автоматически разблокируется.

- Откройте дверцу и достаньте бельё.

Учитывайте требования, приведенные в разделе «После каждой стирки или сушки».

## После каждой стирки или сушки

- Откройте дверцу **полностью**.


 **Опасность** получения ожогов при касании горячего металла. После сушки металлическая пластина с внутренней стороны стекла дверцы нагревается. Не касайтесь металлической пластины.

- Достаньте бельё.

Оставшееся в барабане бельё при следующей стирке или сушке может дать усадку, окраситься или получить повреждения. Не оставляйте бельё в барабане.

- Убедитесь в отсутствии посторонних предметов в кольцевом уплотнении дверцы. После сушки удалите ворс из уплотнительного кольца и со стекла загрузочного люка.

**Совет:** Оставьте дверцу приоткрытой, чтобы барабан мог высохнуть.

- Поверните переключатель программ в положение .

**Совет:** Оставьте отсек для моющих средств и добавок приоткрытым, чтобы он мог высохнуть.

## Программа смыва ворса

---

При сушке может образовываться ворс, который оседает в барабане и баке. Чтобы этот ворс (например, от темных текстильных изделий) при следующей стирке не попал на другие вещи (например, на светлые) или не засорил стирально-сушильную машину, вы можете его смыть.

Не используйте программу «Смыв ворса» для полоскания текстильных изделий. Следите за тем, чтобы в барабане не было белья.

- Поверните переключатель на программу «Смыв ворса».

Не используйте моющие средства.

- Нажмите кнопку *Старт/Добавление белья*.

Через несколько минут ворс смоеется.

- Удалите имеющийся ворс с уплотнения дверцы и стекла загрузочного люка.
- Выключите стирально-сушильную машину.


## Изменение программы (защитная блокировка)

После запуска программы невозможно изменить программу, температуру, скорость отжима или дополнительные опции. Таким образом блокировка защищает прибор от несанкционированного использования, например, детьми.

Если стирально-сушильная машина выключается в текущей программе, то функция режима ожидания не полностью отключает машину через 15 минут. В барабане ещё может находиться вода, поэтому функции безопасности остаются активными.


## Остановка программы

В любое время после запуска программы можно её отменить.

- Поверните переключатель программ в положение .

Выполнение программы будет прервано.

- Поверните переключатель программ в любое положение.

На индикаторе времени отображаются вращающиеся полосуны .

- во время стирки:


Машина откачивает имеющийся моющий раствор, выполнение программы стирки прерывается.

Происходит разблокировка дверцы.

- во время сушки:

Машина охлаждает текстильные изделия до того, как можно будет открыть дверцу.

## Извлечение белья

- Дождитесь, когда на дисплее погаснет символ , и дверца разблокируется.
- Откройте дверцу и достаньте бельё.

## Выбор другой программы

- Закройте дверцу.
- Выберите нужную программу.
- При необходимости добавьте моющие средства в отсек для моющих средств и добавок.
- Нажмите кнопку «Старт/Добавление белья».


Программа запускается.

# Изменение выполнения программы

---

## Добавление белья

В течение первых минут после запуска программы можно добавить или извлечь бельё.

Добавление или извлечение белья невозможно, пока на панели управления горит символ .

- Нажмите сенсорную кнопку «Старт/Добавление белья».

На индикаторе времени отображаются вращающиеся полосы [ ] ... [ ] ... [ ] .

На индикаторе времени появляется *Add*.

- Откройте дверцу.
- Добавьте или выньте бельё.
- Закройте дверцу.
- Нажмите сенсорную кнопку «Старт/Добавление белья».

Выполнение программы продолжится.

Добавление или извлечение белья невозможно, если:


- температура моющего раствора выше 55 °С;
- уровень воды в барабане превышает определённое значение.

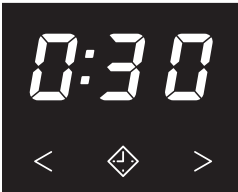
## Отсрочка старта

Отсрочка старта активна, если включена программируемая функция P98 SmartGrid.

С помощью функции «Отсрочка старта» можно отложить запуск программы на срок от 30 минут до 24 часов. Это позволит вам, например, использовать выгодный ночной тариф на электроэнергию.

### Установка времени отсрочки старта

- Выберите нужную программу стирки.
- Нажмите сенсорную кнопку .



Сенсорная кнопка  горит ярко.

- Касайтесь сенсорной кнопки < или > до тех пор, пока не высветится нужная отсрочка старта на индикаторе времени.
- При продолжительности менее 10 часов время отсрочки старта меняется с шагом в 30 минут.
- При продолжительности более 10 часов время отсрочки старта будет изменяться с шагом 1 час.


### Запустить время отсрочки старта

- Коснитесь мигающей сенсорной кнопки «Старт/Добавление белья».

Отсрочка старта запущена, она отображается на индикаторе времени.

### Отмена или изменение отсрочки старта

Если выбранная отсрочка старта уже запущена, изменение невозможно.

- Поверните переключатель программ в положение .
- Поверните переключатель программ, выбрав любую программу.

На индикаторе времени отображаются вращающиеся полосы [ ] ... [ ] ... [ ] или -0-.

Ход выполнения отсрочки прерывается.

- Выберите программу и новое время отсрочки старта, если необходимо.

# Отсрочка старта/SmartStart


## SmartStart

Эта функция *SmartStart* активна, если включена программируемая функция *P98 SmartGrid*.


С помощью функции *SmartStart* вы определяете период времени для автоматического запуска стирально-сушильной машины. Запуск выполняется с помощью сигнала, например, от вашего предприятия по энерго-снабжению, когда тариф на электроэнергию будет наиболее выгодным.


Период времени, который можно задать, составляет от 30 минут до 24 часов. В этот период стирально-сушильная машина ожидает сигнала. Если в заданный период времени не будет передан сигнал, стирально-сушильная машина начнёт выполнение программы.

## Установка периода времени

При активации программируемых функций *P98 SmartGrid* меняется функция сенсорной кнопки . Индикатор времени теперь показывает не время отсрочки старта, а период времени для автоматического запуска стирально-сушильной машины (см. главу «Программируемые функции», раздел «*P98* Функция *SmartGrid*»).

Порядок действий при этом такой же, как и при установке времени для отсрочки старта.

- Нажмите сенсорную кнопку .
- С помощью сенсорных кнопок < или > выберите необходимый период времени.
- Нажмите сенсорную кнопку «Старт/Добавление белья».

На индикаторе времени отображается .



### Очистка корпуса и панели управления

**⚠** Опасность поражения электрическим током

Даже у выключенной стирально-сушильной машины компоненты находятся под сетевым напряжением.

Перед чисткой и уходом выньте вилку сетевого кабеля из сети.

**⚠** Ущерб и повреждения вследствие попадания воды

При очистке струёй воды из-за сильного давления вода может попасть в стирально-сушильную машину и повредить её компоненты. Не мойте стирально-сушильную машину струёй воды из шланга.

**⚠** Повреждения вследствие использования моющих средств

Моющие средства, содержащие растворители, абразивные моющие средства, средства для чистки стекол или средства универсального действия могут повредить пластиковые поверхности и другие детали.

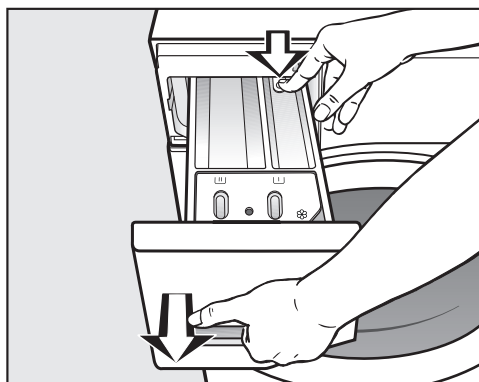
Не используйте такие моющие средства.

- Очищайте корпус и панель управления, используя мягкое моющее средство или мыльный раствор, и вытирайте их насухо мягкой салфеткой.
- Очищайте барабан с помощью средства для чистки нержавеющей стали.

### Очистка отсека для моющих средств и добавок

Стирка при низких температурах и использование жидких моющих средств способствуют размножению микроорганизмов и образованию налета в отсеке.

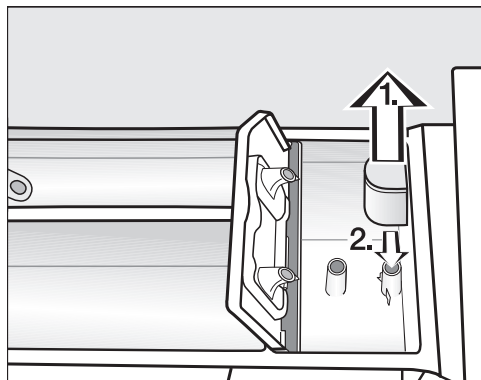
- В целях обеспечения гигиены регулярно чистите весь отсек для моющих средств и добавок.




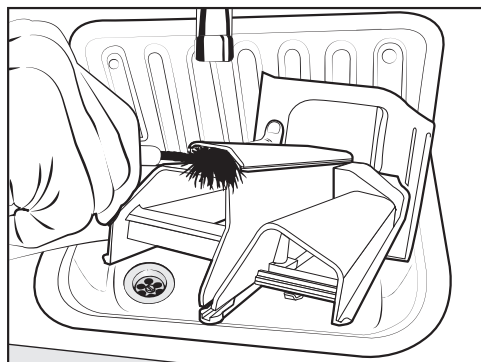
- Выдвиньте отсек для моющих средств и добавок до упора, нажмите на кнопку открывания и извлеките отсек.
- Промойте отсек для моющих средств и добавок теплой водой.

## Чистка и уход

### Очистка сифона и канала



- Извлеките сифон из ячейки  и промойте сифон под тёплой проточной водой.
- Также очистите трубку, на которой находится сифон.
- Наденьте сифон обратно.

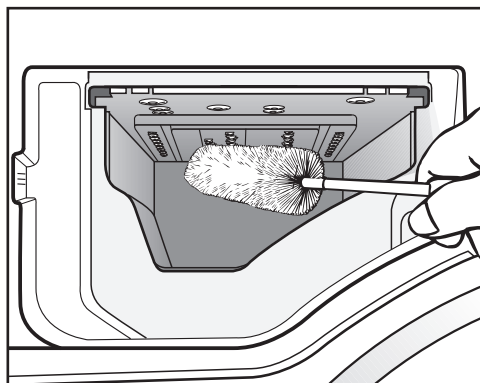


- Очистите канал подачи кондиционера с помощью тёплой воды и щётки.

Жидкий крахмал способствует склеиванию.

Особенно тщательно очищайте сифон после неоднократного применения жидкого крахмала.

### Очистка места размещения отсека для моющих средств



- С помощью ершика для мытья бутылок удалите остатки моющих средств и отложения извести с форсунок подачи воды в отсеке для моющих средств.
- Снова вставьте отсек для моющих средств и добавок.

**Совет:** Оставьте отсек для моющих средств и добавок приоткрытым, чтобы он мог высохнуть.

## Очистка стекла дверцы люка

- Периодически очищайте изнутри стекло дверцы и закрепленную на ней металлическую пластину, используя мягкое моющее средство или мыльный раствор.
- Вытирайте их насухо мягкой тканью.

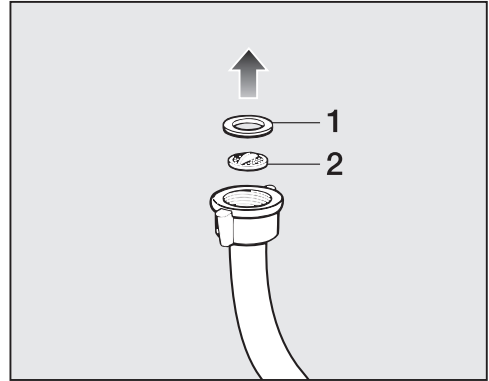
## Очистка барабана

Во время стирки при низких температурах и/или с использованием жидких моющих средств существует опасность появления микроорганизмов и запахов в стирально-сушильной машине. Очищайте стирально-сушильную машину с помощью программы «Хлопок 90 °C». Выполняйте очистку барабана не позднее момента, когда загорится индикатор **i**, а также символ **!** на индикаторе времени.

## Очистка фильтра в системе подачи воды

Для защиты заливного клапана стирально-сушильная машина оснащена фильтром. Необходимо проверять фильтр на свободном конце заливного шланга через каждые 6 месяцев. При частых перебоях в сети водоснабжения этот период может быть сокращён.

- Перекройте водопроводный кран.
- Отверните заливной шланг от водопроводного крана.



- Снимите резиновый уплотнитель **1** с направляющей.
- Свободный конец заливного шланга потяните вниз. Пластиковый фильтр **2** выпадет.
- Очистите пластиковый фильтр.
- Сборка выполняется в обратной последовательности.
- Плотно навинтите резьбовое соединение на водопроводный кран и откройте его. В том случае, если вода немного сочится, подтяните резьбовое соединение.

После очистки **необходимо** установить фильтр обратно.

## Что делать, если ...

---




Вы можете самостоятельно устранить большинство неполадок, возникающих при ежедневной эксплуатации прибора. Во многих случаях это позволит сэкономить время и денежные средства, так как не придётся вызывать специалиста сервисной службы.

Нижеприведённые таблицы помогут найти причины возникающих неисправностей и устранить их.

### Ни одна программа не запускается


Проблема	Причина и устранение
<b>Панель управления не горит.</b>	Отсутствует электропитание стирально-сушильной машины. <ul style="list-style-type: none"><li>■ Проверьте, вставлена ли вилка в розетку.</li><li>■ Проверьте, в порядке ли предохранитель.</li></ul>
	Стирально-сушильная машина автоматически выключилась в целях энергосбережения. <ul style="list-style-type: none"><li>■ Снова включите стирально-сушильную машину поворотом переключателя программ.</li></ul>
<b>На индикаторе времени сменяют друг друга F и 34.</b>	Дверца закрыта неправильно. Замок дверцы не заблокировался. <ul style="list-style-type: none"><li>■ Закройте дверцу ещё раз.</li><li>■ Запустите программу снова.</li><li>■ Если сообщение об ошибке появляется снова, обратитесь в сервисную службу.</li></ul>

## Прерывание программы и индикатор неисправности

Проблема	Причина и устранение
Индикатор неисправности  горит. На индикаторе времени сменяют друг друга F и I0, и звучит зуммер.	<p>Заблокирована или нарушена подача воды.</p> <ul style="list-style-type: none"> <li>■ Проверьте, достаточно ли открыт водопроводный кран.</li> <li>■ Проверьте шланг подачи воды на наличие перегибов.</li> <li>■ Проверьте, не слишком ли слабый напор воды.</li> </ul> <p>Засорён фильтр в системе подачи воды.</p> <ul style="list-style-type: none"> <li>■ Очистите фильтр.</li> </ul>
Индикатор неисправности  горит. На индикаторе времени сменяют друг друга F и II, и звучит зуммер.	<p>Заблокирован или нарушен слив воды. Сливной шланг расположен слишком высоко.</p> <ul style="list-style-type: none"> <li>■ Очистите сливной фильтр и сливной насос.</li> <li>■ Проверьте соблюдение максимальной высоты слива 1 м.</li> </ul>
Индикатор неисправности  горит. На индикаторе времени сменяют друг друга F и I38, и звучит зуммер.	<p>Сработала система защиты от протечек.</p> <ul style="list-style-type: none"> <li>■ Закройте водопроводный кран.</li> <li>■ Обратитесь в сервисную службу.</li> </ul>
На индикаторе времени сменяют друг друга F и XXX, и звучит зуммер.	<p>Имеется неполадка.</p> <ul style="list-style-type: none"> <li>■ Отключите стирально-сушильную машину от сети электропитания. Извлеките вилку из розетки или отключите предохранитель на распределительном щите.</li> <li>■ Подождите <b>минимум 2 минуты</b>, прежде чем снова подключать стирально-сушильную машину к электросети.</li> <li>■ Снова включите стирально-сушильную машину.</li> <li>■ Повторите запуск программы.</li> <li>■ Если сообщение об ошибке появляется снова, обратитесь в сервисную службу.</li> </ul>

## Что делать, если ...

### Индикатор неисправности горит в конце программы

Проблема	Причина и устранение
Горит индикатор  .	При стирке образовалось слишком много пены. ■ При следующей стирке дозируйте меньшее количество моющего средства и учитывайте указания по дозировке на упаковке.
Горит индикатор <b>i</b> , а также <b>l</b> на индикаторе времени.	В течение длительного времени не запускалась программа стирки при температуре выше 60 °С. ■ Запустите программу «Хлопок 90 °С» с применением средства Miele для очистки посудомоечных и стиральных машин или порошкообразного универсального моющего средства. Стирально-сушильная машина будет очищена для предотвращения появления в ней бактерий и запахов.
Горит индикатор <b>i</b> , а также <b>3</b> на индикаторе времени.	Программа «Смыв ворса» не использовалась долгое время. ■ Запустите программу «Смыв ворса», как описано в главе «Программа «Смыв ворса»».
Горит индикатор <b>i</b> , а также <b>4</b> на индикаторе времени.	В барабане нет белья. Загружено слишком мало белья. Бельё ещё влажное, потому что невозможно определить остаточную влажность. ■ В дальнейшем сушите небольшое количество белья при помощи программы «Тёплый обдув». Слишком большое количество белья для выбранной программы сушки. ■ Учитывайте данные о максимальной загрузке белья, приведённые в главе «Обзор программ».

### Во время выполнения программы на дисплее индикации времени отображается символ

Сообщение	Причина и устранение
На индикаторе времени ненадолго загорается $\llcorner$ при выборе программы.	Сушильная машина показывает, что подключена к сети.
При выборе программы <i>MobileStart</i> $\square$ на индикаторе времени загорается <i>OFF</i> .	Дистанционное управление выключено. <ul style="list-style-type: none"> <li>■ Активируйте программируемую функцию <i>P97</i> дистанционного управления, чтобы управлять сушильной машиной через приложение.</li> </ul>
При выборе программы <i>MobileStart</i> $\square$ на индикаторе времени загорается $\llcorner$ .	Сушильная машина подключена к сети, ей можно управлять через приложение.
При выборе программы <i>MobileStart</i> $\square$ на индикаторе времени загорается <i>no</i> .	Система Miele@home не настроена. <ul style="list-style-type: none"> <li>■ Подключите сушильную машину к сети, см. главу «Ввод в эксплуатацию», раздел «Настройка системы Miele@home».</li> </ul>
На индикаторе времени загорится $\cup$ .	Переключатель программ после запуска программы был повернут в другое положение. <ul style="list-style-type: none"> <li>■ Поверните переключатель программ в первоначальное положение.</li> </ul>

## Что делать, если ...

### Общие проблемы со стирально-сушильной машиной

Проблема	Причина и устранение
<b>Дисплей не горит.</b>	Дисплей автоматически выключается в целях экономии электроэнергии (режим ожидания). ■ Нажмите какую-либо кнопку. Режим ожидания завершится.
<b>Во время отжима стирально-сушильная машина стоит неустойчиво.</b>	Ножки машины стоят неровно и не закреплены контргайкой. ■ Выровняйте стирально-сушильную машину, чтобы она стояла устойчиво, и закрепите ножки контргайкой.
<b>Необычный шум откачивания.</b>	Здесь нет неисправности! Шумы в начале и конце процесса откачивания воды — нормальное явление.
<b>Шум отжима во время сушки.</b>	Здесь нет неисправности! Во время сушки также осуществляется отжим (термоотжим).
<b>Стирально-сушильная машина отжала белье не так, как обычно, и оно еще мокрое.</b>	При окончательном отжиге был определен большой дисбаланс, и скорость вращения барабана автоматически уменьшилась. ■ Всегда кладите в барабан и большие, и мелкие вещи, чтобы добиться лучшего распределения белья.
<b>В отсеке для моющих средств и добавок скопилось много остатков моющих средств.</b>	Недостаточный напор воды. ■ Очистите фильтр в системе подачи воды. ■ Выберите опцию <i>Больше воды</i> .  Стиральные порошки в сочетании со смягчителем воды, как правило, склеиваются. ■ Вымойте отсек для моющих средств и добавок. В дальнейшем заполняйте отсек сначала моющим средством, а затем смягчителем воды.



### Общие проблемы со стирально-сушильной машиной

Проблема	Причина и устранение
<b>Кондиционер вымывается не полностью или в ячейке ☼ остается слишком много воды.</b>	Сифон установлен неправильно или засорен. <ul style="list-style-type: none"> <li>■ Очистите сифон, см. главу «Чистка и уход», раздел «Чистка отсека для моющих средств и добавок».</li> </ul>
<b>В ячейке для кондиционера помимо капсулы присутствует вода.</b>	Дозирование CapDosing не было активировано, или после последнего цикла стирки не была удалена пустая капсула. <ul style="list-style-type: none"> <li>■ При следующем использовании капсулы проследите, чтобы было активировано дозирование CapDosing.</li> <li>■ Извлекайте и утилизируйте капсулу после каждого цикла стирки.</li> </ul>
	В отсеке для моющих средств засорилась сливная трубка, на которую надевается капсула. <ul style="list-style-type: none"> <li>■ Очистите трубку.</li> </ul>
<b>В конце программы остается жидкость в капсуле.</b>	В отсеке для моющих средств и добавок засорилась сливная трубка, на которую надевается капсула. <ul style="list-style-type: none"> <li>■ Очистите трубку.</li> </ul>
	Здесь нет неисправности! В силу технических особенностей в капсуле остается немного воды.
<b>На дисплее отображается разное оставшееся время.</b>	Индикация оставшегося времени подлежит настройке и всегда соответствует Вашим требованиям по характеристикам стирки и сушки.

### Общие проблемы со стирально-сушильной машиной

Проблема	Причина и устранение
Во время программы <i>Смыв ворса</i> из отсека для моющих средств и добавок выступает пена.	<p>В баке находятся остатки моющего средства от последнего цикла стирки.</p> <ul style="list-style-type: none"><li>■ Всегда соблюдайте дозировку моющих средств.</li><li>■ Обратите внимание на рекомендации по дозированию, указанные на упаковке моющего средства.</li></ul>
По окончании программы <i>Смыв ворса</i> в барабане остаётся пена.	<p>В программе <i>Смыв ворса</i> бак промывается также для удаления остатков моющих средств. В результате этого возможно образование пены.</p> <ul style="list-style-type: none"><li>■ Регулярно используйте программу <i>Смыв ворса</i>, чтобы в баке не могли образоваться отложения остатков моющих средств.</li></ul>
По окончании программы <i>Смыв ворса</i> в барабане остаётся ворс.	<p>Вы не использовали программу <i>Смыв ворса</i> длительное время.</p> <ul style="list-style-type: none"><li>■ Удалите ворсинки из барабана.</li><li>■ Регулярно используйте программу <i>Смыв ворса</i>.</li></ul>
От стирально-сушильной машины идёт неприятный запах.	<p>Проигнорировано загорание индикатора <b>i</b>.</p> <p>В течение длительного времени не запускалась программа стирки при температуре выше 60 °С.</p> <ul style="list-style-type: none"><li>■ Для предотвращения образования бактерий и запаха в стирально-сушильной машине запустите программу «Хлопок 90 °С» с применением средства для чистки посудомоечных и стиральных машин Miele или универсального порошкообразного моющего средства.</li></ul>
	<p>Дверца и отсек для моющих средств и добавок были закрыты после окончания стирки.</p> <ul style="list-style-type: none"><li>■ Оставьте дверцу и отсек для моющих средств и добавок приоткрытыми, чтобы они могли высохнуть.</li></ul>

### Неудовлетворительный результат стирки

Проблема	Причина и устранение
<p><b>На выстиранных темных текстильных изделиях имеются белые остатки вещества, напоминающего стиральный порошок.</b></p>	<p>Моющее средство содержит нерастворимые в воде компоненты (цеолиты) для смягчения воды. Они оседают на текстильных изделиях.</p> <ul style="list-style-type: none"> <li>■ Попробуйте удалить эти остатки после сушки с помощью щетки.</li> <li>■ В дальнейшем стирайте темные текстильные изделия моющими средствами без цеолитов. Большинство жидких моющих средств не содержит цеолитов.</li> <li>■ Стирайте такие текстильные изделия в программе <i>Темные вещи</i>.</li> </ul>
<p><b>После стирки жидким моющим средством белье недостаточно чистое.</b></p>	<p>Жидкие моющие средства не содержат отбеливателей. Поэтому ими не всегда можно удалить пятна от фруктов, кофе или чая.</p> <ul style="list-style-type: none"> <li>■ Используйте двухфазную систему Miele. Благодаря целенаправленному добавлению средства UltraPhase 2 в процессе стирки пятна эффективно удаляются.</li> <li>■ Используйте стиральные порошки с отбеливателем.</li> </ul>
<p><b>На выстиранном белье остается серый эластичный налет.</b></p>	<p>Дозировка моющего средства была недостаточной. Белье было сильно загрязнено жиром (маслом, мазью).</p> <ul style="list-style-type: none"> <li>■ При такого рода загрязнении белья выбирайте более высокую дозировку моющего средства или используйте жидкое моющее средство.</li> <li>■ Перед следующей стиркой запустите программу <i>Очистка машины</i> с использованием средства для очистки посудомоечных и стиральных машин Miele или универсального порошкообразного моющего средства.</li> </ul>

## Что делать, если ...

### Неудовлетворительный результат сушки

Проблема	Причина и устранение
<b>После сушки бельё кажется слишком влажным.</b>	Загружено слишком мало белья. Электроника не может правильно определить остаточную влажность. ■ В дальнейшем сушите небольшое количество белья при помощи программы «Тёплый обдув».
	Во время отжима возникло прилипание белья внутри барабана, потому что бельё было распределено неправильно. Во время термоотжима возникло прилипание белья внутри барабана, потому что оно было слишком влажным или была выбрана слишком большая скорость отжима. ■ Откройте дверцу и расправьте бельё. ■ Заново запустите программу сушки с уменьшенной скоростью отжима.
<b>После сушки бельё кажется влажным на ощупь.</b>	Тёплое бельё кажется более влажным. ■ Расправьте бельё, чтобы ушло остаточное тепло.
<b>После сушки бельё кажется слишком влажным или слишком сухим.</b>	Желательная остаточная влажность находится между двумя степенями сушки. ■ При необходимости измените степень сушки, как описано в главе «Установки», раздел «Степени сушки».
<b>После сушки в барабане находится вода.</b>	Затруднен слив воды. ■ Очистите сливной фильтр и сливной насос, как описано в разделе «Открывание дверцы при засорении слива и/или нарушении электропитания» и проверьте высоту слива.

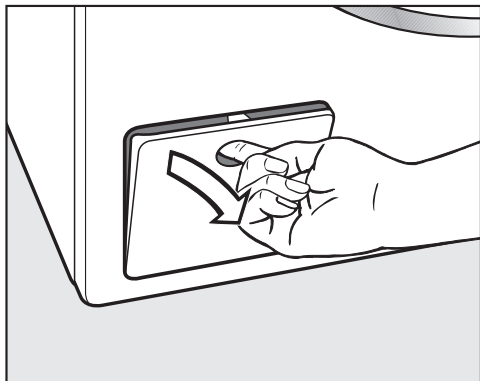
## Дверца не открывается

Проблема	Причина и устранение
<p><b>Во время выполнения программы дверца не открывается.</b></p>	<p>Во время выполнения программы дверца заблокирована.</p> <ul style="list-style-type: none"> <li>■ Следуйте указаниям в главе «Изменение выполнения программы», раздел «Добавление белья».</li> </ul>
	<p>В барабане остаётся вода, и стирально-сушильная машина не может её откачать.</p> <ul style="list-style-type: none"> <li>■ Очистите сливной фильтр и сливной насос, как описано в разделе «Открывание дверцы при засорении слива и/или нарушении электропитания».</li> </ul>
	<p>Уровень воды в барабане слишком высокий.</p> <ul style="list-style-type: none"> <li>■ Прервите программу. Стирально-сушильная машина откачает имеющуюся воду.</li> </ul>
<p><b>В конце программы или после её прерывания дверца не открывается. На индикаторе времени отображаются мигающие полосы [ ] ... [ ] ... [ ].</b></p>	<p>По правилам безопасности дверцу нельзя открыть. Температура в барабане выше 55 °C при стирке и выше 70 °C при сушке.</p> <ul style="list-style-type: none"> <li>■ Подождите, пока температура в барабане не понизится, и дверца разблокируется.</li> </ul>
<p><b>Дверца не разблокируется. На индикаторе времени сменяют друг друга F и 35.</b></p>	<p>Замок дверцы заблокирован.</p> <ul style="list-style-type: none"> <li>■ Обратитесь в сервисную службу.</li> </ul>

## Что делать, если ...

### Открытие дверцы при засорении слива и/или нарушении электроснабжения


- Выключите стирально-сушильную машину.



- Откройте крышку люка сливного насоса.

### Засорение слива

Если слив забит, то в стирально-сушильной машине может находиться большое количество воды.

 Опасность ошпаривания горячим моющим раствором

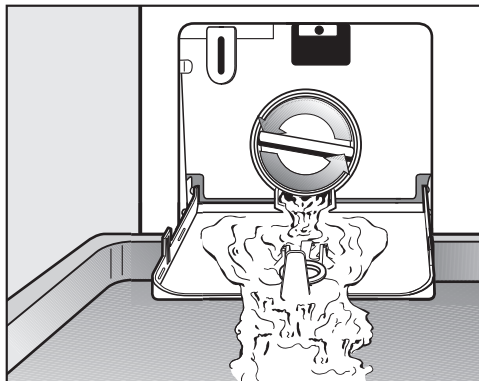
Если незадолго до этого проводилась стирка при высокой температуре, вытекающий моющий раствор будет горячим.

Осторожно слейте моющий раствор.

### Слив воды

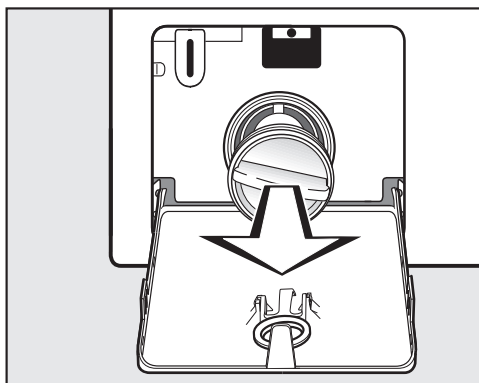
Не выворачивать полностью сливной фильтр.

- Поставьте какую-либо ёмкость на пример универсальный противень, под клапан.



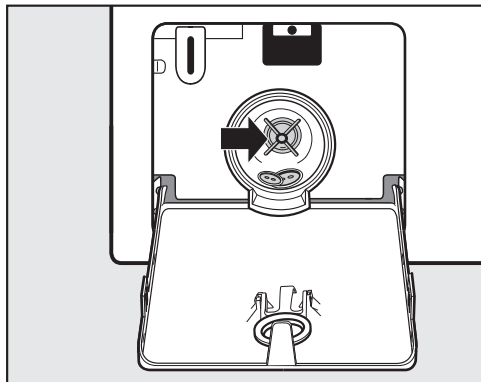
- Медленно отверните сливной фильтр до тех пор, пока не начнёт вытекать вода.
- Снова заверните сливной фильтр, чтобы прервать слив воды.

Если вода больше не вытекает:



- Полностью выверните сливной фильтр.

### Очистка сливного фильтра



- Тщательно очистите фильтр.
- Проверьте, легко ли вращаются лопасти сливного насоса.
- При необходимости удалите посторонние предметы (кнопки, монеты и т. д.) и очистите внутреннее пространство фильтра.
- Снова установите сливной фильтр и плотно его прикрутите.

**⚠** Возникновение ущерба вследствие утечки воды.

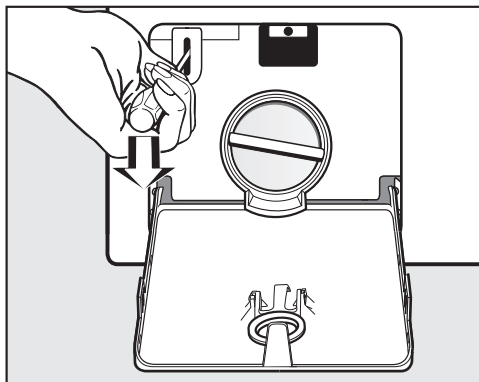
Если фильтры не будут установлены, то вода будет вытекать из стирально-сушильной машины. Снова установите сливной фильтр и плотно его прикрутите.

### Открывание дверцы

**⚠** Опасность получения травм вследствие вращающегося барабана.

При касании вращающегося барабана существует риск получения травмы.

Перед извлечением белья убедитесь, что барабан остановился.



- Разблокируйте дверцу, например, отвёрткой.
- Откройте дверцу.

# Сервисная служба

## Контактная информация для обращений в случае неисправностей

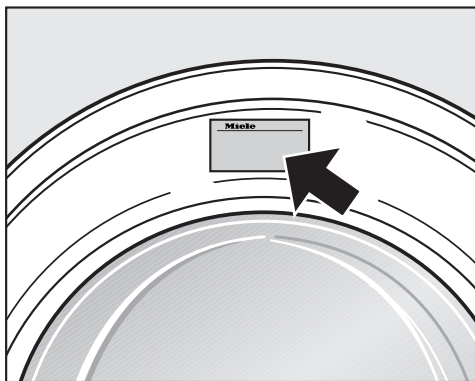
При возникновении неисправностей, которые вы не можете устранить самостоятельно, обращайтесь в сервисную службу Miele.

Вызвать специалиста сервисной службы Miele можно онлайн на сайте <https://www.miele.ru/domestic/service-enquiry-3117.htm>.

Контактные данные сервисной службы Miele указаны в конце данного документа.

Сообщите сервисной службе модель и фабричный номер прибора. Эти данные указаны на типовой табличке.

Типовую табличку можно найти над стеклом люка при открывании дверцы.



## Гарантия

Гарантийный срок составляет 2 года.

Подробную информацию об условиях гарантии Вы найдете в разделе «Гарантия качества товара».

## Дополнительно приобретаемые принадлежности

Дополнительные принадлежности для данной стирально-сушильной машины можно приобрести в точках продаж Miele или в сервисной службе Miele.

## База данных EPREL (Европейский реестр энергетической маркировки)

Начиная с 1 марта 2021 года информацию о маркировке энергопотребления и требованиях к экологическому проектированию электропотребляющей продукции можно будет найти в европейской базе технологических данных на выпускаемые изделия (EPREL). База технологических данных на выпускаемые изделия доступна по следующей ссылке <https://eprel.ec.europa.eu/>. Здесь нужно будет ввести номер модели.

Номер модели указан на типовой табличке.

**Miele** Made in xxx

Mod.: XXXxxx

M-Nr.: xxxxxxxx Type: XXxx-X

Nr.: xxxxxxxxx

Miele Service  
[www.miele.com/service](http://www.miele.com/service)



## **Документы соответствия**

Сертификат соответствия

ЕАЭС RU CDE.АЯ46.В.16279/20  
с 23.10.2020 по 22.10.2025

Декларация о соответствии

ЕАЭС RU Д-DE.АЯ46.В.18309/20  
с 26.10.2020 по 25.10.2025

Соответствует требованиям Технических регламентов Таможенного союза (в настоящее время Евразийского экономического союза)  
ТР ТС 004/2011 «О безопасности низковольтного оборудования»  
ТР ТС 020/2011 «Электромагнитная совместимость технических средств»  
ТР ЕАЭС 037/2016 «Об ограничении применения опасных веществ в изделиях электротехники и радиоэлектроники».

## **Условия транспортировки**

Прибор должен транспортироваться согласно манипуляционным знакам, указанным на упаковке. Не допускается подвергать прибор ударным нагрузкам при погрузочно-разгрузочных работах.

## **Условия хранения**

Прибор должен храниться в сухом и чистом помещении, при температуре в помещении от +5 до +35°C, избегая воздействия прямых солнечных лучей.

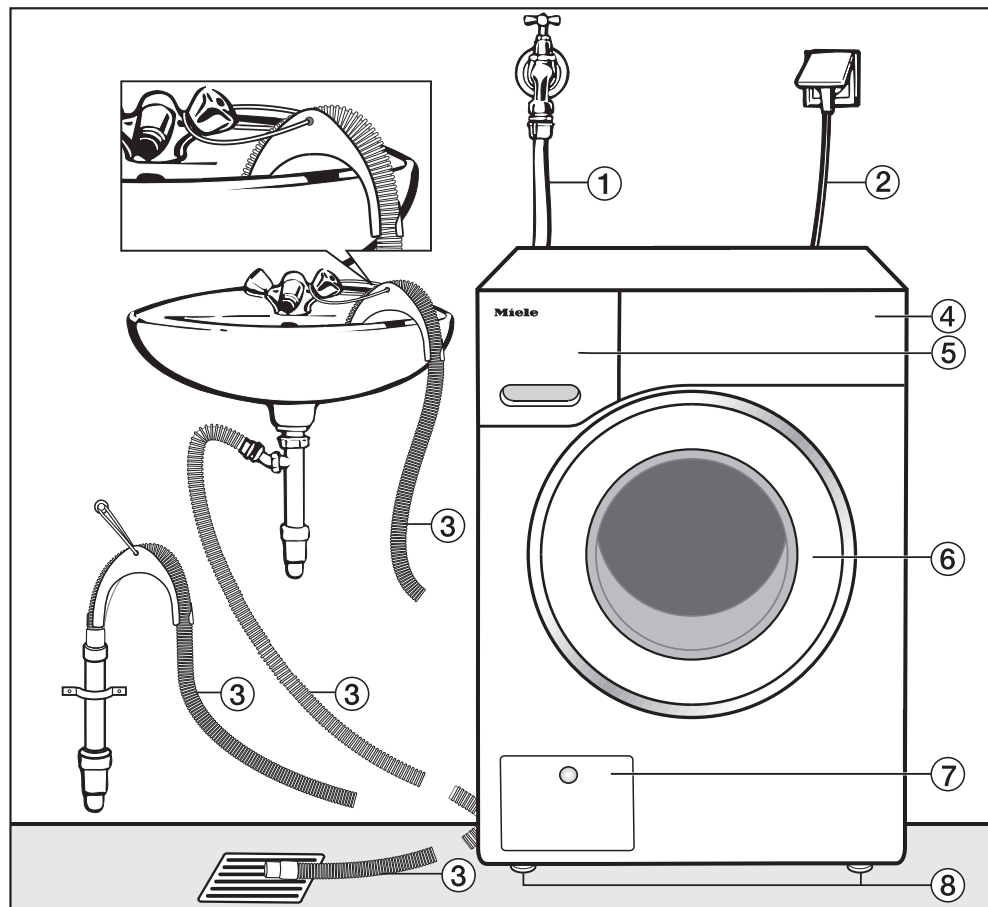
Срок хранения не установлен

## **Дата изготовления**

Дата изготовления указана на типовой табличке в формате месяц/год.

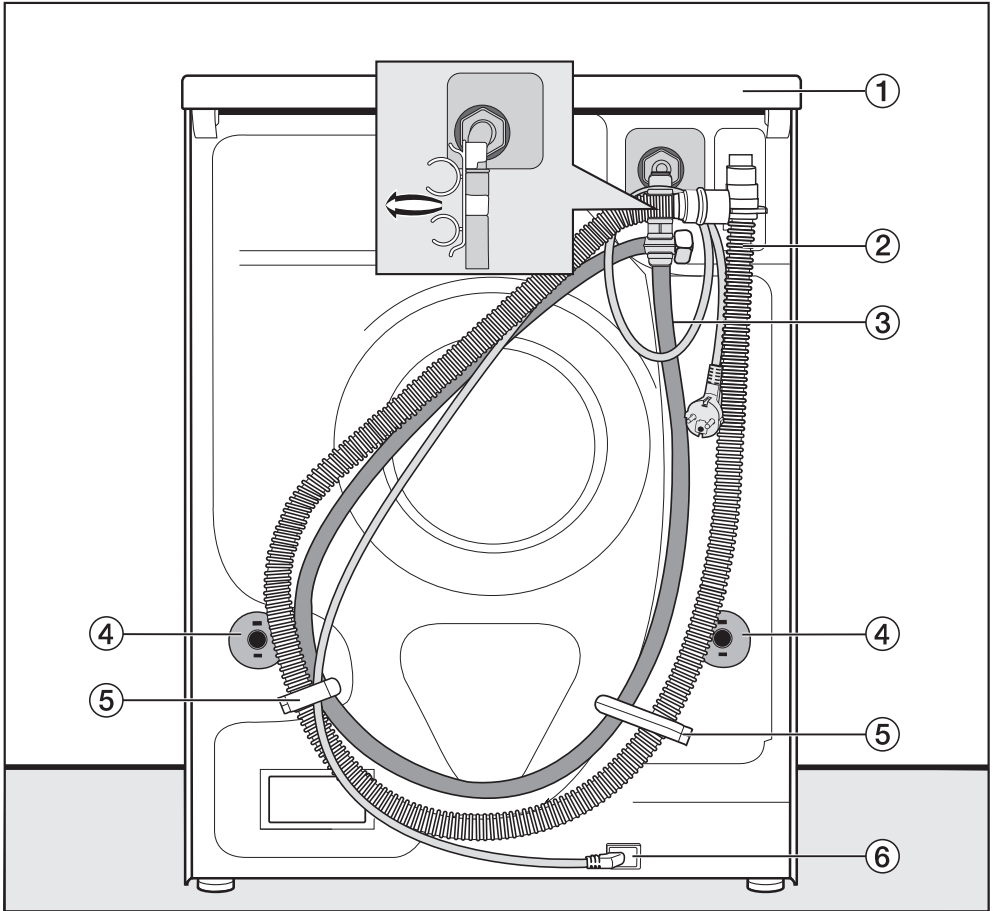
# Монтаж

## Вид спереди



- ① Шланг залива воды
- ② Подключение к электросети
- ③ Сливной шланг со съёмным изогнутым переходником (показаны варианты подключения сливного шланга)
- ④ Панель управления
- ⑤ Отсек для моющих средств и добавок
- ⑥ Дверца
- ⑦ Доступ к сливному фильтру, сливному насосу и устройству аварийного открывания дверцы
- ⑧ 4 регулируемые по высоте ножки

## Вид сзади



- ① Выступ на крышке для перемещения машины
- ② Сливной шланг
- ③ Шланг залива воды
- ④ Стопоры транспортировочных стержней
- ⑤ Транспортировочные держатели заливного и сливного шлангов
- ⑥ Подключение к электросети

## Поверхность для установки

Бетонный пол является наиболее подходящей поверхностью для установки. В отличие от деревянных перекрытий или перекрытий с «мягкими» свойствами данная поверхность в меньшей степени подвержена вибрациям при отжиге с помощью центрифуги.


Соблюдайте следующие правила:

- Устанавливайте стирально-сушильную машину в вертикальном, устойчивом положении.
- Не устанавливайте стирально-сушильную машину на мягких напольных покрытиях, иначе она будет вибрировать при отжиге.

При установке на деревянном напольном покрытии обратите внимание на следующее:

- Установите стирально-сушильную машину на фанерное основание (минимальные размеры 59 x 52 x 3 см). Лист должен быть прикреплён шурупами к максимальному количеству балок, а не только лишь соединён с досками пола.


**Совет:** По возможности устанавливайте стирально-сушильную машину в углу помещения, где устойчивость пола является наибольшей.

 Опасность получения травм из-за незакреплённой стирально-сушильной машины

При установке на основании (бетонный или кирпичный цоколь) существует опасность, что стирально-сушильная машина упадёт с основания при отжиге.

Закрепите стирально-сушильную машину с помощью скобы (приобретается дополнительно).

## Перемещение стирально-сушильной машины на место установки

 Опасность получения травм вследствие непрочной установки крышки

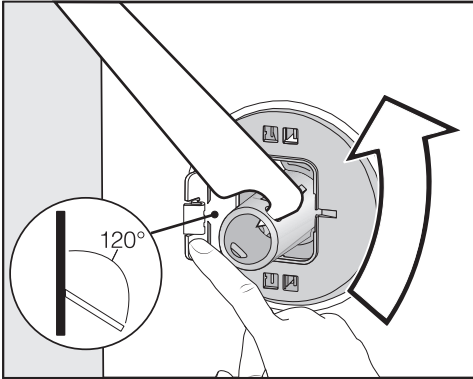
Заднее крепление крышки под воздействием внешних условий может стать хрупким. При переносе машины существует опасность отделения крышки.

Перед переносом машины убедитесь, что крышка надёжно закреплена в месте, где она выступает сзади машины.

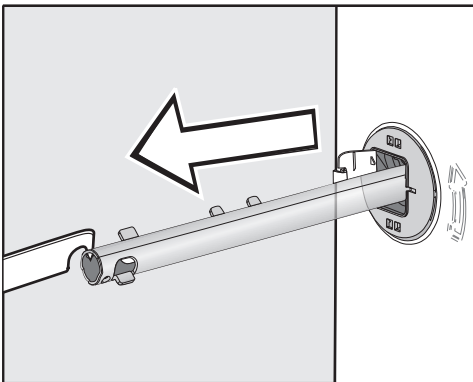
- Переносите стирально-сушильную машину, держась за передние ножки и задний выступ крышки.

## Демонтаж транспортировочных креплений

### Удаление левой транспортировочной штанги

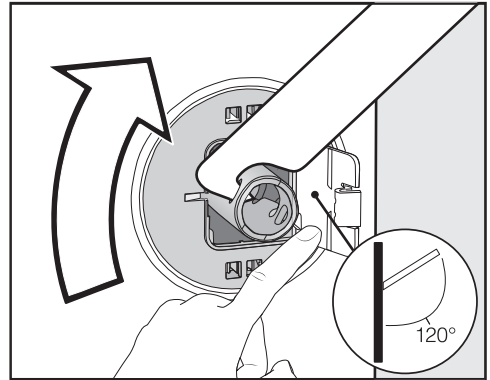


- Откройте клапан и поверните транспортировочную штангу прилагаемым гаечным ключом на 90°.

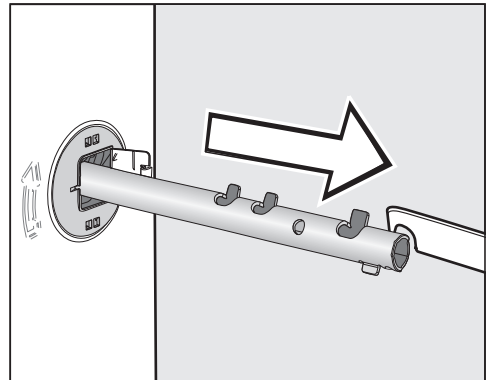


- Извлеките транспортировочную штангу.

### Удаление правой транспортировочной штанги



- Откройте клапан и поверните транспортировочную штангу прилагаемым гаечным ключом на 90°.

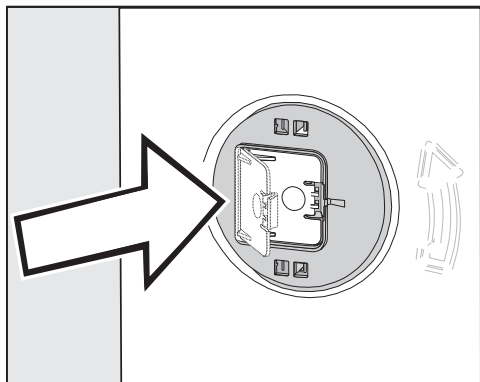


- Извлеките транспортировочную штангу.

# Монтаж

## Закрывание отверстий

**⚠** Опасность получения травм из-за острых краёв  
При попадании в незакрытые отверстия существует опасность получения травм.  
Закройте отверстия, оставшиеся после снятия транспортировочных креплений.

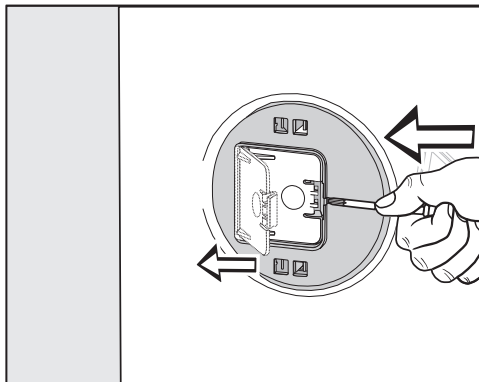


- Закройте клапаны до отчётливого щелчка.

## Установка транспортировочного крепления

**⚠** Опасность повреждений вследствие неправильной транспортировки  
При транспортировке без транспортировочного крепления стирально-сушильная машина повредится.  
Сохраните транспортировочное крепление. Транспортировочное крепление необходимо устанавливать перед транспортировкой стирально-сушильной машины (например, при переезде).

## Открытие клапанов



- Надавите острым предметом, например узкой отвёрткой, на защёлку.

Клапан откроется.

## Установка транспортировочных штанг

- Выполните установку в обратном порядке.

**Совет:** Слегка приподнимите барабан, чтобы транспортировочные штанги было легче вставить.

## Встраивание под столешницу

Монтаж и демонтаж установочного комплекта\* должны выполняться квалифицированным специалистом.

- Необходим **установочный комплект\***. Прилагаемая к установочному комплекту\* крышка заменяет крышку сушильной машины. Монтаж металлической крышки необходим в целях электробезопасности.
- Места подключения систем подачи и слива воды, а также электропитания, должны находиться вблизи стирально-сушильной машины и быть доступными.

К установочному комплекту прилагается инструкция по монтажу.

\* Дополнительно приобретаемые принадлежности

## Монтаж

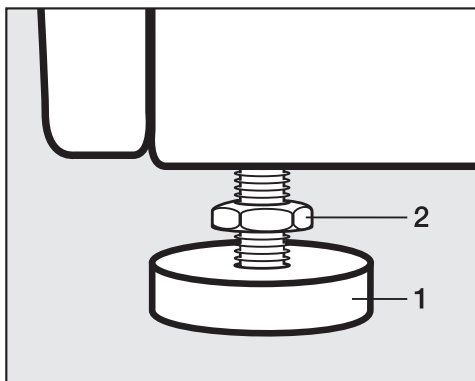
### Выравнивание стирально-сушильной машины

Стирально-сушильная машина должна стоять вертикально и равномерно на четырех ножках, чтобы можно было гарантировать ее безупречную работу.

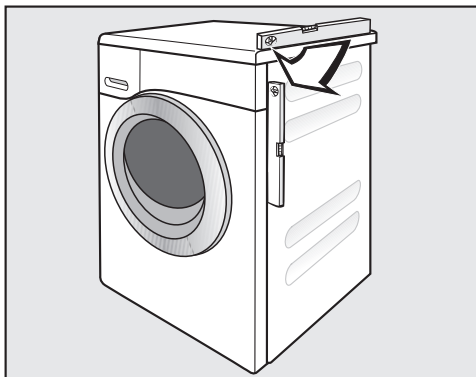
Неправильно выполненная установка ведет к повышению расхода воды и электроэнергии; возможно перемещение машины при работе.

### Выкручивание и фиксация ножки контргайкой

Выравнивание стирально-сушильной машины осуществляется с помощью 4 винтовых ножек. При поставке все ножки ввёрнуты.



- Отверните контргайку **2** гаечным ключом, входящим в комплект поставки, по направлению часовой стрелки. Выверните контргайку **2** вместе с ножкой **1**.



- С помощью ватерпаса проверьте вертикальное положение стирально-сушильной машины.
- Удерживайте ножку **1** газовым ключом. Приверните контргайку **2** обратно к корпусу гаечным ключом.

**⚠** Повреждения из-за некорректного выравнивания стирально-сушильной машины

Если ножки прибора не закреплены контргайкой, существует опасность того, что стирально-сушильная машина может сдвинуться с места.

Прочно затяните все 4 контргайки по направлению к корпусу. Также проверьте ножки, которые при выравнивании не вывинчивались.



## Система защиты от протечек

Система защиты от протечек Miele обеспечивает при работе стирально-сушильной машины всестороннюю защиту.

Система состоит из следующих основных частей:

- шланга подачи воды
- электроники и защиты от перелива воды
- сливного шланга

## Шланг подачи воды

- Защита от разрыва шланга

Шланг подачи воды выдерживает давление на разрыв свыше 7000 кПа.

## Электроника и корпус

- Поддон

Вытекающая вследствие негерметичности стирально-сушильной машины вода собирается в поддоне. Клапаны подачи воды отключаются через поплавковый выключатель. Дальнейшая подача воды блокируется. Вода, находящаяся в баке, откачивается.

- Защита от перелива

Предотвращает переполнение стирально-сушильной машины водой из-за неконтролируемой подачи воды. При повышении уровня воды выше определённого значения включается сливной насос, и вода откачивается под контролем электроники.

## Сливной шланг

Сливной шланг защищен системой вентиляции. Это препятствует нежелательному всасыванию всей жидкости из стирально-сушильной машины при откачивании воды.


# Монтаж

## Подача воды

Стирально-сушильная машина может быть подключена к водопроводу без системы защиты от обратного тока, так как она изготовлена согласно действующим нормативам DIN.

Гидравлическое давление должно составлять минимум 100 кПа и не превышать 1000 кПа. При избыточном давлении свыше 1000 кПа необходимо встроить в трубопровод редукционный клапан.

Для подключения требуется водопроводный кран с резьбой 3/4". При его отсутствии стирально-сушильная машина должна подсоединяться к бытовому водопроводу только аттестованным сантехником.

 Резьбовое соединение находится под давлением водопроводной воды.

Поэтому проверьте, медленно открывая водопроводный кран, насколько герметично соединение. При необходимости измените положение уплотнения или подтяните резьбовое соединение.

Стирально-сушильная машина **не** предназначена для подключения к горячему водоснабжению.

## Техническое обслуживание

При необходимости замены шланга используйте только оригинальный шланг Miele, выдерживающий разрывное давление свыше 14 000 кПа.

Фильтр в накидной гайке на свободном конце шланга подачи воды служит для защиты клапана залива воды.

Не удаляйте этот фильтр.

## Дополнительная принадлежность: удлинитель шланга

В качестве дополнительной принадлежности в точках продаж Miele или в сервисной службе Miele можно приобрести шланг в металлической оплётке длиной 1,5 м.

## Техническое обслуживание

При необходимости замены шланга используйте только оригинальный шланг Miele, выдерживающий давление на разрыв свыше 7000 кПа.

Фильтр в накидной гайке на свободном конце шланга подачи воды служит для защиты клапана залива воды.

Не удаляйте этот фильтр.

## Дополнительная принадлежность: удлинитель шланга

В качестве дополнительной принадлежности в торговых точках или сервисной службе Miele продаются шланги длиной 2,5 или 4,0 м.

## Слив воды

Стиральный раствор откачивается сливным насосом с напором 1 м. Чтобы слив воды проходил беспрепятственно, шланг должен быть проложен без перегибов. Переходник на конце шланга может сниматься. В случае необходимости шланг можно удлинить до 5 м. Принадлежность для этого можно приобрести в фирменных магазинах или сервисной службе Miele.

При высоте слива более 1 м (максимальная высота подачи 1,8 м) в фирменных магазинах или сервисной службе Miele необходимо приобрести другой сливной насос для замены. Для высоты слива свыше 1 м шланг можно удлинить до 2,5 м. Принадлежность для этого можно приобрести в фирменных магазинах или сервисной службе Miele.

## Возможные варианты слива воды

1. Подвешивание сливного шланга на край мойки или раковины:

Обратите внимание:

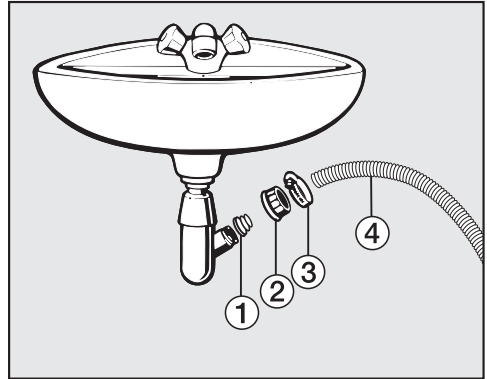
- Закрепите шланг во избежание соскальзывания!
- Если вода откачивается в раковину, то следите за тем, чтобы она стекала достаточно быстро. Иначе есть опасность, что вода перетечёт через край или часть откачанной воды попадёт обратно в стирально-сушильную машину.

2. Подсоединение к пластиковой сточной трубе с помощью резиновой муфты (сифон при этом не обязателен).

3. Слив в полу (водосток).

4. Подсоединение к раковине с помощью пластикового nipples.

## Подключение к раковине



① Адаптер

② Накладная гайка раковины

③ Хомут шланга

④ Конец шланга

■ Установите на сифон раковины адаптер ① с накладной гайкой ②.

■ Вставьте конец сливного шланга ④ в адаптер ①.


■ Затяните отверткой до отказа хомут шланга ③ непосредственно за накладной гайкой.

# Монтаж

## Подключение к электросети

Стирально-сушильная машина серийно оснащена электрокабелем с вилкой для подключения к розетке с заземляющим контактом.


Должен быть обеспечен постоянный свободный доступ к сетевой вилке для отсоединения стирально-сушильной машины от сети электропитания. Если это невозможно, обеспечьте установку устройства отключения от сети для каждого полюса.

 Опасность пожара из-за перегрева.

Подключение стирально-сушильной машины к сети с помощью многоместных розеток или удлинителей может привести к перегрузке кабеля.

В целях безопасности не используйте многоместные розетки или удлинители.

Электропроводка должна быть выполнена согласно действующим требованиям VDE 0100.

В целях безопасности для подключения стирально-сушильной машины в соответствующем помещении мы рекомендуем использовать устройство дифференциального тока (RCD) типа .

Повреждённый сетевой кабель замените только специальным кабелем того же типа (можно приобрести в сервисной службе Miele). В целях обеспечения безопасности замена кабеля должна проводиться только

квалифицированным специалистом или специалистом сервисной службы Miele.

Информация о токопотреблении и номинале предохранителя указана в инструкции по эксплуатации или на типовой табличке. Сравните эту информацию с данными электрического подключения на месте. В случае сомнений проконсультируйтесь со специалистом по электро-монтажу.

Возможна периодическая или продолжительная эксплуатация на автономном или не синхронизированном с сетью электроснабжающем оборудовании (например, изолированные сети, резервные системы). Условием для эксплуатации является то, что электроснабжающее оборудование удовлетворяет требованиям EN 50160 или аналогичного стандарта.

Защитные меры, предусмотренные в домашней установке и данном продукте Miele, также должны быть обеспечены с точки зрения их функций и режима работы при автономной работе или несинхронной работе, или они должны быть заменены эквивалентными мерами при установке.

## Символы по уходу

Стирка	
Градусы, указанные в символе «Резервуар», указывают на максимальную температуру, при которой можно стирать изделие.	
	Нормальное механическое воздействие
	Щадящее механическое воздействие
	Крайне щадящее механическое воздействие
	Ручная стирка
	Не предназначено для стирки

### Пример выбора программ

Программа	Символы по уходу
ECO 40–60	
Хлопок	
Смешанная	
Тонкое бельё	
Шерсть	

Сушка	
	Нормальная температура
	Низкая температура
	Не предназначено для машинной сушки

Глажка утюгом и гладильным катком	
	ок. 200 °C
	ок. 150 °C
	ок. 110 °C
	Глажка с паром может нанести необратимый ущерб.
	Нельзя гладить утюгом/гладильным катком

Профессиональная чистка	
	Чистка с помощью химических средств (Химчистка) Буквы означают чистящие вещества.
	Аква чистка
	Химчистка не допускается

Отбеливание	
	Допускаются любые отбелочные окислительные средства
	Допускаются только кислотные отбеливатели
	Отбеливание не допускается

## Технические характеристики

---

Высота	850 мм
Ширина	596 мм
Глубина	637 мм
Глубина при открытой дверце	1055 мм
Вес	прим. 95 кг
Вместимость – стирка	8,0 кг сухого белья
Вместимость – сушка	5,0 кг сухого белья
Сетевое напряжение	см. типовую табличку
Общая потребляемая мощность	см. типовую табличку
Предохранитель	см. типовую табличку
Параметры расхода	см. главу «Параметры расхода»
Минимальное гидравлическое давление	100 кПа (1 бар)
Максимальное гидравлическое давление	1000 кПа (10 бар)
Длина шланга подачи воды	1,55 м
Длина сливного шланга	1,50 м
Длина сетевого кабеля	2,00 м
Максимальная высота сливного отверстия	1,00 м
Максимальная длина сливного шланга	5,00 м
Светодиодная подсветка	Класс 1
Маркировка соответствия нормам	см. типовую табличку
Потребляемая мощность в выключенном состоянии	0,30
Подключение к сети, режим готовности	0,70
Класс энергетической эффективности	A
Диапазон частот	2,4000 гигагерц – 2,4835 гигагерц
Максимальная излучаемая мощность	< 100 мВт


## **Заявление о соответствии**

Настоящим компания Miele заявляет, что данная стиральная машина соответствует директиве 2014/53/ЕС.

Полный текст заявления о соответствии товара требованиям ЕС можно найти на одном из следующих интернет-сайтов:

- Продукты, Скачать, на [www.miele.de](http://www.miele.de)
- Сервис, Запрос информации, Инструкции по эксплуатации на <https://www.miele.ru/domestic/customer-information-385.htm?#p510> с указанием названия прибора или заводского номера.

## Параметры расхода

		Загрузка	Расход электроэнергии	Вода	Продолжительность
		кг	кВт·ч	литры	час:мин
<b>Стирка</b>					
<b>Хлопок</b>	60 °C	8,0	1,35	57	2:29
	$\triangleleft 60^{\circ}\text{C}$ <sup>1</sup>	8,0	0,97	50	2:59
	40 °C	8,0	0,90	72	2:39
	20 °C	8,0	0,35	72	2:39
<b>Смешанная</b>	30 °C	3,5	0,32	47	1:59
<b>Шерсть</b> 	30 °C	2,0	0,23	35	0:39
<b>Экспресс</b>	40 °C	3,5	0,33	30	0:20
<b>Сушка</b>					
<b>Хлопок</b>	В шкаф <sup>2</sup>	5,0	2,60	25	2:45
<b>Стирка и сушка</b>					
<b>Хлопок</b>	$\triangleleft 60^{\circ}\text{C}$ В шкаф <sup>3</sup>	8,0 1 x 5,0 + 1 x 3,0	5,47	105	7:50

<sup>1</sup> Тестовая программа согласно EN 60456

<sup>2</sup> Тестовая программа согласно EN 61121

<sup>3</sup> Тестовая программа согласно EN 50229



## Указание для сравнительных испытаний

Параметры расхода и длительность программы могут отличаться от приведённых значений в зависимости от давления и жёсткости воды, температуры подачи воды, комнатной температуры, вида и количества белья, остаточной влажности белья, перепадов напряжения в электросети и выбранных дополнительных функций.

## Выбор тестовой программы

Тестовую программу «Хлопок»  $\langle 60^{\circ}\text{C} \rangle$  согласно EN 60456 можно выбрать через программу «ECO 40–60».

■ Поверните переключатель на программу «ECO 40–60».

В поле индикатора температуры с уменьшенной яркостью загорается температура 60 °C.

■ Нажмите сенсорную кнопку «Температура 60».

Температура 60 ярко загорается. Тестовая программа «Хлопок»  $\langle 60^{\circ}\text{C} \rangle$  выбрана.

# Программируемые функции

С помощью программируемых функций можно настроить электронику стирально-сушильной машины в зависимости от потребностей. Программируемые функции можно изменять в любое время.

Программирование осуществляется в 9 этапов (1, 2, 3 ... 9) с помощью сенсорных кнопок.

## Вход на уровень программирования

Условие:

- Стирально-сушильная машина включена, переключатель программ установлен на одной из программ стирки.
- Дверца стирально-сушильной машины открыта.

- 1 Коснитесь сенсорной кнопки «Старт/Добавление белья» и удерживайте её нажатой во время этапов 2–3.
- 2 Закройте дверцу стирально-сушильной машины.
- 3 Подождите, пока быстро мигающая сенсорная кнопка «Старт/Добавление белья» не будет гореть непрерывно ...
- 4 ... и отпустите сенсорную кнопку «Старт/Добавление белья».

На индикаторе времени через несколько секунд появляется *P13*.

## Выбор и отмена выбора программируемой функции

Номер программируемой функции отображается на индикаторе времени символом *P* в сочетании с числом, например *P13*.

- 5 Каждым касанием сенсорных кнопок < или > вы выбираете следующую или предыдущую программируемую функцию:

Программируемые функции	
<i>P13</i>	Звук нажатия кнопок
<i>P14</i>	ПИН-код
<i>P22</i>	Отключение панели управления
<i>P24</i>	Память
<i>P28</i>	Щадящий режим
<i>P29</i>	Снижение температуры
<i>P32</i>	Максимальный уровень воды полоскания
<i>P33</i>	Охлаждение моющего раствора
<i>P49</i>	Низкое давление воды
<i>P62</i>	Яркость индикации
<i>P70</i>	Степень сушки, Хлопок
<i>P71</i>	Степень сушки, Смешанная
<i>P72</i>	Увеличение фазы охлаждения
<i>P77</i>	Устранение прилипания
<i>P97</i>	Дистанционное управление
<i>P98</i>	SmartGrid
<i>P99</i>	RemoteUpdate (удалённое обновление)

- 6 Подтвердите выбор программируемой функции нажатием сенсорной кнопки «Старт/Добавление белья».

## Настройка и сохранение программируемой функции

Можно включить/выключить программируемую функцию или выбрать различные опции.

- 7 Касанием сенсорных кнопок < или > включите/выключите программируемую функцию или выберите опцию.

Программируемая функция	возможный выбор					
	-00	-01	-02	-03	-04	от -05 до -07
P13	●	✓	●			
P14	✓	●				
P22	●	✓				
P24	✓	●				
P28	✓	●				
P29	✓	●				
P32	✓	●				
P33	●	✓				
P49	✓	●				
P62		●	●	✓	●	●
P70		●	●	●	✓	●
P71		●	●	●	✓	●
P72	✓	●	●	●	●	от -05 до -18
P77	✓	●	●	●	●	
P97	●	✓				
P98	✓	●				
P99	●	✓				

● = можно выбрать

✓ = заводская установка

- 8 Подтвердите выбор нажатием сенсорной кнопки «Старт/Добавление белья».

После этого снова загорается номер программируемой функции, например P13.

## Выход из уровня программирования

- 9 Поверните переключатель программ в положение 0.

Программирование сохраняется. Изменить программирование можно в любое время.

# Программируемые функции

## Р14 ПИН-код

ПИН-код защищает вашу стирально-сушильную машину от использования посторонними лицами.

При активированной функции запроса ПИН-кода после включения стирально-сушильной машины нужно ввести ПИН-код, чтобы ею можно было пользоваться.

### Опции для выбора

-00 = выкл. (**заводская настройка**)

-01 = вкл.

Если вы выбрали -01, то стирально-сушильную машину можно будет использовать только после ввода ПИН-кода.

## Управление стирально-сушильной машиной с ПИН-кодом

ПИН-кодом является число **125**, и его нельзя изменить.

- Включите стирально-сушильную машину.

На индикаторе времени отображается 0 \_\_, сенсорные кнопки > и < горят.

- Нажмите сенсорную кнопку >.

На индикаторе времени появляется 1 \_\_.

- Подтвердите число касанием сенсорной кнопки «Старт/Добавление белья».

Первая цифра сохранена.

- Введите также вторую и третью цифры нажатием сенсорных кнопок > и < и подтвердите цифры сенсорной кнопкой «Старт/Добавление белья».

Блокировка снята.

## Р22 Отключение панели управления

Для экономии энергии дисплей индикации времени и сенсорные кнопки отключаются через 10 минут, а сенсорная кнопка «Старт/Стоп» мигает.

### Опции для выбора

-00 = выкл.

Подсветка дисплея индикации времени и сенсорных кнопок включенной стирально-сушильной машины не выключаются.

-01 = вкл. (**заводская настройка**)  
Через 10 минут после запуска программы дисплей индикации времени и сенсорные кнопки отключаются.

Но: по истечении времени отсрочки старта, в конце программы или к концу фазы защиты от сминания дисплей индикации времени и сенсорные кнопки включаются на 10 минут.

## **P24 Память**

Стирально-сушильная машина запоминает последние выбранные установки программы (температуру, скорость отжима и некоторые опции).

При повторном выборе программы стирально-сушильная машина показывает сохранённые установки.

### Опции для выбора

-00 = выкл. (**заводская настройка**)

-01 = вкл.

## **P28 Щадящий режим**

При активированном щадящем режиме барабан будет вращаться с замедленным ритмом. Таким образом, при щадящем режиме можно стирать слабозагрязнённые текстильные изделия.

Щадящий режим можно активировать для программ «Хлопок» и «Смешанная».

### Опции для выбора

-00 = выкл. (**заводская настройка**)

-01 = вкл.

## **P29 Снижение температуры**

На определённой высоте над уровнем моря вода имеет более низкую температуру кипения. Miele рекомендует включать функцию понижения температуры, начиная с высоты 2 000 м над уровнем моря и более, чтобы избежать кипения воды.

### Опции для выбора

-00 = выкл.

-01 = вкл.

# Программируемые функции

## **P32 Максимальный уровень воды полоскания**

В программах «Хлопок» и «Смешанная» уровень воды при полоскании может быть всегда установлен на максимальное значение.

Эта функция имеет большое значение для аллергиков, т. к. для них важно достичь очень хорошего качества полоскания. Расход воды при этом повышается.

### Опции для выбора

- 00 = выкл. (заводская настройка)
- 01 = вкл.

## **P33 Охлаждение моющего раствора**

В конце основной стирки в барабан подаётся дополнительное количество холодной воды для охлаждения моющего раствора.

Охлаждение моющего раствора происходит при выборе программы «Хлопок» с температурой 70 °C и выше.

Охлаждение моющего раствора необходимо активировать:

- при навешивании сливного шланга в раковину, чтобы предотвратить опасность ошпаривания
- если сточные трубы в здании не соответствуют стандарту DIN 1986

### Опции для выбора

- 00 = выкл. (заводская настройка)
- 01 = вкл.

## **P62 Яркость индикации**

Яркость сенсорных кнопок на панели управления может быть настроена на один из 7 доступных уровней.

Яркость устанавливается сразу же при выборе доступных уровней.

### Опции для выбора

- 01 = самый тёмный уровень
- ↓
- 07 = самый яркий уровень
- 03 = (заводская установка)

## **P70 Степени сушки программы «Хлопок»**

При необходимости можно индивидуально настроить степени сушки для программы «Хлопок».

### Опции для выбора

- 01 = влажное
- ↓
- 07 = сухое
- 04 = (заводская установка)

## P71 Степени сушки программы «Смешанная»

При необходимости можно индивидуально настроить степени сушки для программы «Смешанная».

### Опции для выбора

-01 = влажное



-07 = сухое

-04 = (заводская установка)

## P72 Увеличение фазы охлаждения

Вы можете увеличить продолжительность фазы охлаждения перед завершением программы. Текстильные изделия будут сильнее охлаждаться. Увеличение продолжительности возможно, если выбрана степень сушки. При сушке по времени увеличение фазы охлаждения не активно.

### Опции для выбора

-00 = минуты (заводская настройка)



-18 = минуты

## P77 Устранение прилипания

Чтобы снизить вероятность прилипания белья в барабане, можно ограничить скорость окончательного отжима.

Установка «Устранение прилипания» активна только при непрерывном процессе стирки и сушки.

### Опции для выбора

-00 = выкл.

-01 = 1 200 об/мин. (заводская установка)

-02 = 1 100 об/мин

-03 = 1 000 об/мин

-04 = 900 об/мин

## Программируемые функции

### P97 Дистанционное управление

С помощью приложения Miele можно узнать статус стирально-сушильной машины, запустить её дистанционно и управлять ею посредством программы MobileStart.

Вы можете отключить программируемую функцию P97, если больше не хотите управлять стирально-сушильной машиной с помощью мобильного устройства.

Программу можно также прервать через мобильное приложение, если не включена программируемая функция P97.

Сенсорной кнопкой  установите период времени, до которого вы хотели бы запустить стирально-сушильную машину, и активируйте отсрочку старта (см. главу «Отсрочка старта/SmartStart»). Стирально-сушильную машину можно запустить в течение заданного периода с помощью отправленного вами сигнала. При отсутствии сигнала стирально-сушильная машина начнёт работать автоматически по истечении установленного промежутка времени.


#### Опции для выбора

-00 = выкл.

-01 = вкл. (**заводская настройка**)

### P98 SmartGrid

Стирально-сушильную машину можно автоматически запускать на расстоянии в определённый интервал времени.

При активации функции SmartGrid сенсорная кнопка  больше не контролирует функцию «Отсрочка старта» и получает новую – SmartStart.

С помощью сенсорной кнопки  вы устанавливаете период времени для функции SmartStart. Стирально-сушильная машина при этом запускается в заданный промежуток времени по сигналу, передаваемому на расстоянии. Если до самого позднего момента запуска не будет передан сигнал, стирально-сушильная машина начнёт работать автоматически (см. главу «Отсрочка старта»).

#### Опции для выбора

-00 = выкл. (**заводская настройка**)

-01 = вкл.

### P99 RemoteUpdate (удалённое обновление)

С помощью функции удалённого обновления RemoteUpdate можно обновить программное обеспечение вашей стирально-сушильной машины. Если для вашей стирально-сушильной машины доступно обновление, оно будет загружено автоматически. Установка обновления не происходит автоматически; запуск необходимо выполнять вручную.



Стирально-сушильной машиной можно пользоваться в обычном режиме без установки обновлений. Тем не менее, компания Miele рекомендует устанавливать обновления.

## Истечение времени удалённого обновления

Информация о содержании и объёме обновления предоставляется в мобильном приложении Miele.

Если доступно обновление, на индикаторе времени отображается сообщение *UP*.

Вы можете установить обновление сразу или отложить установку на более поздний срок. Тогда при каждом включении стирально-сушильной машины на её дисплее будет появляться напоминание.

Установка обновлений может длиться несколько минут.

При использовании RemoteUpdate учитывайте следующее:

- Если сообщение не пришло, доступное обновление отсутствует.
- Установленное обновление нельзя отменить.
- Не выключайте стирально-сушильную машину во время выполнения обновления. В противном случае процесс установки прервётся, и обновление не установится.
- Некоторые обновления могут выполнять только специалисты сервисной службы Miele.

## Включение/выключение

По умолчанию функция удалённого обновления *RemoteUpdate* включена. Имеющееся обновление загружается автоматически; вам необходимо запустить его вручную. Выключите функцию удалённого обновления *RemoteUpdate*, если не хотите, чтобы обновления загружались автоматически.

### Опции для выбора

- *00* = выкл.

- *01* = вкл. (**заводская настройка**)

## Запуск обновления

После включения стирально-сушильной машины на индикаторе времени отображается *UP*.

- Нажмите сенсорную кнопку «Старт/Добавление белья».

*UP* на индикаторе времени мигает. Запускается обновление.

Прогресс выполнения обновления отображается делениями на индикаторе времени:

*I* = 0 %

*|||||* = 100 %

## Отложить обновление

После включения стирально-сушильной машины на индикаторе времени отображается *UP*.

- Нажмите сенсорную кнопку .

На индикаторе времени отображается время выполнения выбранной программы.

При следующем включении снова отобразится напоминание о необходимости запуска обновления.



# Программируемые функции

---

## Выключение Wi-Fi

- Поверните переключатель на программу *MobileStart*.

На индикаторе времени появляется: *Off*

- Нажмите сенсорную кнопку  и удерживайте кнопку  нажатой до тех пор, пока не остановится обратный отсчёт на индикаторе времени.

На индикаторе времени появляется: ---

- Wi-Fi выключается.
- Соединение с Wi-Fi сбрасывается до заводской настройки.

Восстановите исходное состояние конфигурации сети в случае утилизации или продажи стирально-сушильной машины, а также при вводе в эксплуатацию использовавшейся ранее стирально-сушильной машины. Только указанный способ обеспечит удаление личных данных и блокировку доступа к стирально-сушильной машине для бывшего владельца.

Чтобы снова использовать функцию *Miele@home*, необходимо создать новое соединение.

## Авторские права и лицензии на коммуникационный модуль

Для обслуживания и управления коммуникационным модулем компания Miele использует собственное и стороннее программное обеспечение (ПО), которое не подпадает под действие условий так называемой свободной лицензии. Эти программы/компоненты ПО защищены авторским правом. Необходимо соблюдать авторские права компании Miele и третьей стороны.

Кроме того, в данном коммуникационном модуле содержатся компоненты программного обеспечения, которые предоставляются на условиях свободной лицензии. Имеющиеся компоненты открытого ПО вместе с относящимися к ним сведениями об авторских правах, копиями соответствующих действующих лицензий, а также при необходимости дополнительную информацию вы можете запросить локально по IP-адресу в браузере (*http://<ip adresse>/Licenses*). Изложенные в условиях предоставления свободной лицензии положения об ответственности и гарантийных обязательствах действуют только в отношении соответствующих правообладателей.

# Моющие средства и средства по уходу за техникой

---

Для этой стиральной машины Вы можете приобрести моющие средства, средства для ухода за бельем, специальные добавки и средства по уходу за техникой. Вся продукция совместима со стиральными машинами Miele.

Эту и другую продукцию Вы можете заказать в интернет-магазине. Ее можно также купить в сервисной службе или точках продаж Miele.

## Интернет-магазин Miele

[www.miele-shop.ru](http://www.miele-shop.ru)

## Моющее средство

### UltraWhite (стиральный порошок)

- превосходные результаты стирки при 20/30/40/60/95 °С
- эффективная формула с активным кислородом для идеальной белизны
- эффективное удаление пятен даже при низких температурах

### UltraColor (жидкое моющее средство)

- превосходные результаты стирки при 20/30/40/60 °С
- с формулой защиты цвета для ярких красок
- эффективное удаление пятен даже при низких температурах

### WoolCare средство для деликатных тканей (жидкое моющее средство)

- для стирки изделий из шерсти, шелка и деликатных тканей
- содержит специальный защитный комплекс из пшеничного протеина с формулой защиты цвета
- превосходные результаты стирки при 20/30/40/60 °С

# Моющие средства и средства по уходу за техникой

---

## Специальные моющие средства

Вы можете приобрести специальные моющие средства в виде капсулы для удобного порционного дозирования.

### Капсулы Sport

- для изделий из синтетики
- нейтрализует неприятные запахи благодаря содержанию абсорбента
- предотвращает возникновение зарядов статического электричества
- сохраняет форму и воздухопроницаемость синтетических тканей

### Капсулы DownCare

- для изделий с наполнением из пуха
- сохраняет эластичность и воздухопроницаемость пуховых изделий
- ланолин для эффективной стирки и бережного ухода
- Пуховые изделия не образуют комков и остаются воздушными

### Капсулы WoolCare

- Средство для стирки изделий из шерсти и деликатных тканей
- специальный комплекс из пшеничных протеинов для ухода за тканью
- технология защиты ткани для предотвращения появления катышков
- формула защиты цвета для бережной стирки

### Капсулы CottonRepair

- Специальное средство для стирки хлопковых тканей

- обеспечивает видимое восстановление волокон ткани всего за одну стирку
- специально разработанная формула Miele с технологией Novozymes
- удаляет катышки и восстанавливает интенсивность и яркость цветов
- использовать 1–2 раза в год в зависимости от типа ткани

# Моющие средства и средства по уходу за техникой

## Средства по уходу за текстильными изделиями

Эти средства ухода предлагаются в виде капсул для удобного порционного дозирования.

### Капсулы кондиционера

- Кондиционер для свежего запаха белья
- чистота, приятный запах и глубокое очищение
- для придания белью приятной мягкости
- предотвращает возникновение зарядов статического электричества

## Специальные добавки

Добавки предлагаются в виде капсул для удобного порционного дозирования.

### Капсулы Booster

- Пятновыводитель для эффективного удаления пятен
- энзимная технология для удаления особо стойких загрязнений
- для белого и цветного белья
- для превосходных результатов стирки даже при низких температурах

## Уход за прибором

### Средство для удаления накипи

- удаляет сильные отложения накипи
- мягкое и бережное действие благодаря натуральной лимонной кислоте
- защищает нагревательные элементы, барабаны и другие детали

### IntenseClean

- для гигиенической чистоты в стиральных машинах
- удаляет жировые отложения, бактерии и неприятные запахи
- эффективная основательная очистка

### Таблетки для смягчения воды

- уменьшенная дозировка моющего средства при стирке в жёсткой воде
- на белье остаётся меньше моющего средства
- меньше химических веществ в сливной воде за счёт снижения количества моющего средства

# Гарантия качества товара

---

## **Уважаемый покупатель!**

Гарантийный срок на бытовую технику, ввезенную на территорию страны приобретения через официальных импортеров составляет 24 месяца, при условии использования изделия исключительно для личных, семейных, домашних и иных нужд, не связанных с осуществлением предпринимательской деятельности.

На аксессуары и запасные части, приобретаемые отдельно, не в составе основного товара, гарантийный срок не устанавливается.

Гарантийный срок исчисляется с даты передачи товара покупателю. Пожалуйста, во избежание недоразумений, сохраняйте документы, подтверждающие передачу товара (товарные накладные, товарные чеки и иные документы, подтверждающие передачу товара в соответствии с требованиями действующего законодательства) и предъявляйте их сервисным специалистам при обращении за гарантийным обслуживанием.

В течение гарантийного срока Вы можете реализовать свои права на безвозмездное устранение недостатков изделия и удовлетворение иных установленных законодательством требований потребителя в отношении качества изделия, при условии использования изделия по назначению и соблюдения требований по установке, подключению и эксплуатации изделия, изложенных в настоящей инструкции.

В случае выполнения подключения третьими лицами сохраняйте документы, свидетельствующие об оплате и выполнении услуг по установке и подключению.

Внимание! Каждое изделие имеет уникальный заводской номер. Заводской номер позволяет установить дату производства изделия и его комплектацию. Называйте заводской номер изделия при обращении в сервисную службу Miele, это позволит Вам получить более быстрый и качественный сервис.

В случае устранения сервисной службой Miele неполадок оборудования в период действия гарантийного срока посредством замены детали указанного оборудования, клиент обязан вернуть представителю сервисной службы демонтированную деталь по окончании ремонта (в момент устранения неполадки оборудования).

**Сервисная служба Miele оставляет за собой право отказать в гарантийном обслуживании в случаях:**

- Обнаружения механических повреждений товара;
- Неправильного хранения и/или небрежной транспортировки;
- Обнаружения повреждений, вызванных недопустимыми климатическими условиями при транспортировке, хранении и эксплуатации;
- Обнаружения следов воздействия химических веществ и влаги;
- Несоблюдения правил установки и подключения;
- Несоблюдения требований инструкции по эксплуатации;
- Обнаружения повреждений товара в результате сильного загрязнения;
- Обнаружения повреждений в результате неправильного применения моющих средств и расходных материалов или использования не рекомендованных производителем средств по уходу;
- Обнаружения признаков разборки, ремонта и иных вмешательств лицами, не имеющими полномочий на оказание данных услуг;
- Включения в электрическую сеть с параметрами, не соответствующими ГОСТу, ДСТУ;
- Повреждений товара, вызванных животными или насекомыми;
- Противоправных действий третьих лиц;

# Гарантия качества товара

---

- Действий непреодолимой силы (пожара, залива, стихийных бедствий и т.п.);
- Нарушения функционирования товара вследствие попадания во внутренние рабочие объемы посторонних предметов, животных, насекомых и жидкостей.

## **Гарантийное обслуживание не распространяется на:**

- работы по регулировке, настройке, чистке и прочему уходу за изделием, оговоренные в настоящей Инструкции по эксплуатации;
- работы по замене расходных материалов (элементов питания, фильтров, лампочек освещения, мешков-пылесборников, и т.д.), оговоренные в настоящей Инструкции по эксплуатации.

## **Недостатками товара не являются:**

- запаха нового пластика или резины, издаваемый товаром в течение первых дней эксплуатации;
- изменение оттенка цвета, глянца частей оборудования в процессе эксплуатации;
- шумы (не выходящие за пределы санитарных норм), связанные с принципами работы отдельных комплектующих изделий, входящих в состав товара:
  - вентиляторов
  - масляных/воздушных доводчиков дверей
  - водяных клапанов
  - электрических реле
  - электродвигателей
  - ремней
  - компрессоров
- шумы, вызванные естественным износом (старением) материалов:
  - потрескивания при нагреве/охлаждении
  - скрипы
  - незначительные стуки подвижных механизмов
- необходимость замены расходных материалов и быстроизнашивающихся частей, пришедших в негодность в результате их естественного износа.

## **Сервисные центры Miele**

Сервисная сеть Miele включает в себя собственные сервисные центры в Москве, Санкт-Петербурге, Киеве и Алматы, региональных сервисных специалистов Miele и партнерские сервисные центры в регионах. Со списком городов, в которых представлен сервис Miele, Вы можете ознакомиться на интернет-сайте компании:

- для России: [www.miele.ru](http://www.miele.ru)
- для Украины: [www.miele.ua](http://www.miele.ua)
- для Казахстана: [www.miele.kz](http://www.miele.kz)

В случае необходимости сервисной поддержки просим обращаться по телефонам "Горячей линии", указанным на странице **Контактная информация о Miele**.









Производитель:

Миле & Ци. КГ, Карл-Миле-Штрассе, 29, 33332 Гюттерсло, Германия

Miele & Cie. KG, Carl-Miele-Straße 29, 33332 Gütersloh, Deutschland

Импортёры:

Уполномоченный представитель  
производителя на территории РФ:

ООО Миле СНГ

Российская Федерация и страны СНГ  
125284 Москва,

Ленинградский пр-т, д. 31а, стр. 1,  
этаж 8, помещение I, комната 1

Телефон: (495) 745 8990  
8 800 200 2900

Телефакс: (495) 745 8984

Internet: [www.miele.ru](http://www.miele.ru)

E-mail: [info@miele.ru](mailto:info@miele.ru)

ТОО Миле

Казахстан

050059, г. Алматы

Проспект Аль-Фараби, 13

Тел. (727) 311 11 41

8-800-080-53-33

Факс (727) 311 10 42

ООО «Миле»

ул. Жилыанская 48, 50А

01033 Киев, Украина

Телефон: + 38 (044) 496 0300

Телефакс: + 38 (044) 494 2285

Internet: [www.miele.ua](http://www.miele.ua)

E-mail: [info@miele.ua](mailto:info@miele.ua)



**EAC**

WTD 163 WCS

ru – RU, UA, KZ

M.-Nr. 11 589 560 / 02