

# **РУКОВОДСТВО ПО ЭКСПЛУАТАЦИИ**

**Холодильник MRF-8050W**

**MRF-8070W**

**MRF-8090W**

**MRF-8090S**



**MYSTERY**  
HOME

## **РУКОВОДСТВО ПО ЭКСПЛУАТАЦИИ**

Благодарим Вас за выбор продукции, выпускаемой под торговой маркой MYSTERY. Мы рады предложить Вам изделия, разработанные в соответствии с высокими требованиями к качеству и функциональности. Мы уверены, что Вы будете довольны приобретением нашего изделия.

Перед началом эксплуатации прибора внимательно прочитайте данное руководство, в котором содержится важная информация, касающаяся Вашей безопасности, а также рекомендации по правильному использованию прибора и уходу за ним.

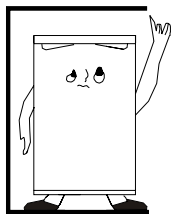
Позаботьтесь о сохранности настоящего Руководства, используйте его в качестве справочного материала при дальнейшем использовании прибора.

### **СОДЕРЖАНИЕ**

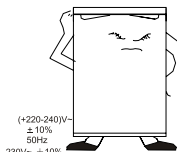
Указания по технике безопасности .....	3
Описание прибора .....	5
Чистка и уход.....	6
Неисправности и способы их устранения .....	7
Технические характеристики .....	8

# РУКОВОДСТВО ПО ЭКСПЛУАТАЦИИ

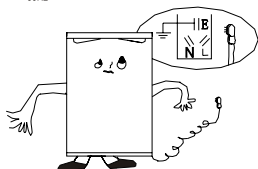
## УКАЗАНИЯ ПО ТЕХНИКЕ БЕЗОПАСНОСТИ



Устанавливайте холодильник в хорошо проветриваемом помещении. Повышенный температурный режим сокращает безотказный срок эксплуатации прибора. Устанавливайте холодильник таким образом, чтобы между ним и стенами оставалось расстояние для свободной циркуляции воздуха. Рекомендуемое расстояние между Вашим холодильником и стенами составляет не менее 10 см, расстояние от верхней части холодильника до потолка - не менее 20 см. Так же необходимо оставить достаточно места для свободного открытия дверцы холодильника.



Перед первым включением убедитесь в том, что указанные на приборе мощность и напряжение соответствуют допустимой мощности и напряжению Вашей электросети. Если мощность и напряжение не совпадают, обратитесь в специализированный сервисный центр и не пользуйтесь прибором. Прибор должен быть подключен к розетке с заземляющим контактом.



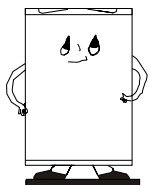
Следите, чтобы сетевой шнур не касался острых кромок и горячих поверхностей, в том числе и компрессора (расположен сзади холодильника). Не тяните за сетевой шнур, не перекручивайте и ни на что не наматывайте его.



Запрещается эксплуатировать прибор в помещениях с повышенным уровнем влажности. Избегайте попадания на прибор воды.

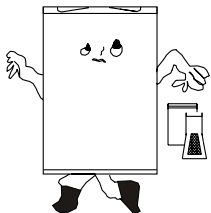


Не устанавливайте прибор вблизи источников тепла (электрические и газовые плиты, микроволновые печи), избегайте попадания на прибор прямых солнечных лучей.

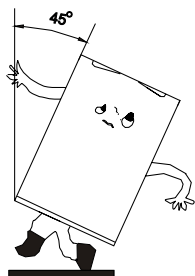


Устанавливайте прибор на ровную и устойчивую поверхность. Не устанавливайте прибор на мягкую поверхность, например, на пенопласт и т.д.

## РУКОВОДСТВО ПО ЭКСПЛУАТАЦИИ



Запрещается устанавливать прибор в помещениях, где хранятся летучие и легковоспламеняющиеся вещества, такие как бензин, газ, лак, краска и т.п. Запрещается хранить вышеперечисленные вещества в холодильнике.



Запрещается наклонять холодильник больше, чем на 45°.

### ПРЕДУПРЕЖДЕНИЯ

- Вода, содержащаяся в продуктах, либо конденсат, образующийся в результате частого открывания дверцы холодильника, могут привести к образованию льда внутри холодильника, который негативно влияет на работу прибора. В этом случае рекомендуется разморозить холодильник.
- Процесс размораживания морозильной камеры осуществляется вручную. Перед тем, как начаться процесс размораживания, необходимо сначала извлечь все продукты, форму для льда и полки, установите регулятор температуры в положение «0», при этом компрессор выключится. Оставьте дверцу холодильника в открытом положении до тех пор, пока весь лед не растает. После того, как лед растает, извлеките поддон для воды и вылейте из него воду. Для того, чтобы ускорить процесс размораживания, рекомендуется установить в морозильную камеру чашу с теплой водой (50°C).

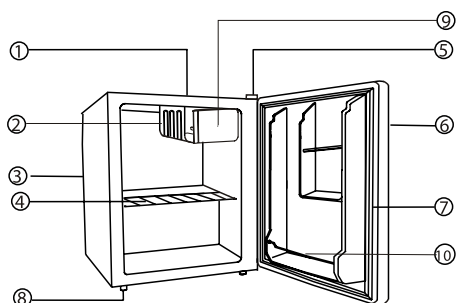
**Внимание!** По окончании размораживания холодильника не забудьте установить регулятор температуры в прежнее положение!

- Во избежание повреждения холодильника не рекомендуется размораживать холодильник, используя горячую воду, либо фен для сушки волос.
- Запрещается соскабливать лед, либо пытаться отделить примерзшие продукты от льда при помощи каких-либо предметов, в противном случае Вы можете повредить внутреннюю поверхность холодильной камеры, либо испаритель.
- Регулярно осматривайте сетевой шнур, в случае обнаружения малейших признаков повреждения сетевого шнура обратитесь в специализированный сервисный центр. Ремонт должен производиться только квалифицированными специалистами сервисного центра.

# РУКОВОДСТВО ПО ЭКСПЛУАТАЦИИ

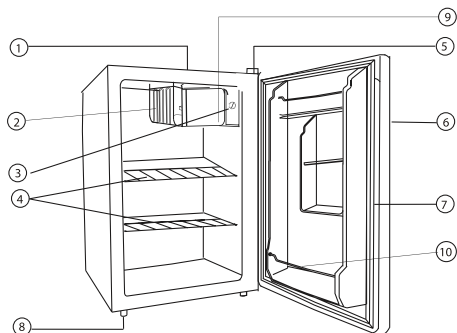
## ОПИСАНИЕ ПРИБОРА

MRF-8050W



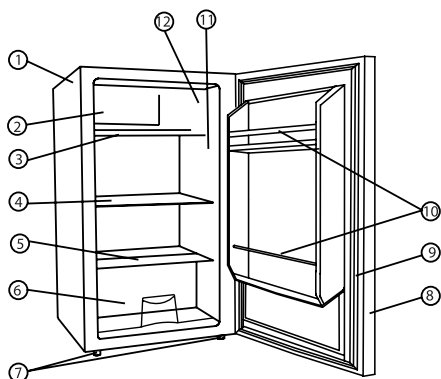
1. Корпус прибора
2. Испаритель
3. Ручка термостата
4. Полка холодильной камеры
5. Крышка дверной петли
6. Дверца холодильника
7. Уплотняющая прокладка
8. Регулируемые по высоте ножки
9. Морозильная камера
10. Полка для бутылок

MRF-8070W



1. Корпус прибора
2. Испаритель
3. Ручка термостата
4. Полка холодильной камеры
5. Крышка дверной петли
6. Дверца холодильника
7. Уплотняющая прокладка
8. Регулируемые по высоте ножки
9. Морозильная камера
10. Полка для бутылок

MRF-8090W/8090S

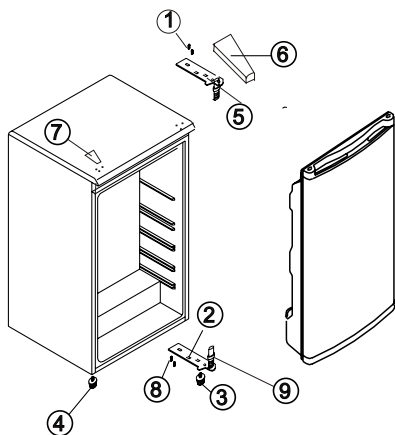


1. Корпус прибора
2. Морозильная камера
3. Поддон для воды
4. Полка холодильной камеры
5. Стеклопалка
6. Контейнер для хранения фруктов и овощей
7. Регулируемые по высоте ножки
8. Дверца холодильника
9. Уплотняющая прокладка
10. Полки для бутылок
11. Выключатель лампы
12. Регулятор термостата

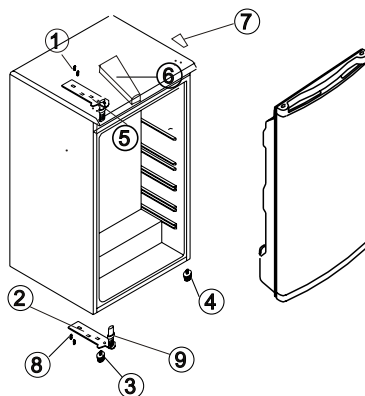
## ПЕРЕУСТАНОВКА ДВЕРЦЫ ХОЛОДИЛЬНИКА

На Вашем холодильнике дверь установлена с правой стороны. При необходимости, Вы можете переустановить дверцу на другую сторону. Для этого:

1. Снимите крышку дверной петли (6).
2. Раскрутите 2 винта (1) и снимите верхнюю петлю (5).
3. Снимите дверцу холодильника.
4. Раскрутите 2 винта (8) и снимите нижнюю петлю (2).
5. Снимите левую переднюю ножку холодильника (4) и переместите ее на правую сторону.
6. Перенесите заглушки крепежных отверстий (7) на правую сторону.
7. Прежде, чем устанавливать нижнюю петлю на левую сторону (2), открутите направляющую ось (9) и поменяйте направление петли (2), перевернув ее. Затем установите нижнюю петлю (2) на левую сторону нижней рамки и зафиксируйте ее при помощи болтов (8).
8. Вставьте направляющую ось (9) в нижнюю петлю (2).
9. Установите дверь на нижнюю петлю (2).
10. Закройте дверцу холодильника и в этом положении двери закрепите верхнюю петлю (5) на верхней раме при помощи винтов 2-х винтов (1).
11. Установите крышку на верхнюю дверную петлю (6).



Положение дверцы до перестановки



Положение дверцы после перестановки

### ЧИСТКА И УХОД

Рекомендуется производить чистку холодильника 1 раз в месяц.

Перед чисткой прибора отключите его от электросети

Протрите внутреннюю и внешнюю поверхность холодильника влажной тканью. Вымойте аксессуары холодильника в теплой воде с добавлением жидкого моющего средства

Во избежание повреждения лакированной, а также пластиковой поверхности холодильника запрещается при чистке горячую воду, абразивные чистящие вещества, бензин, керосин, растворители, а также металлические щетки и мочалки.

Особое внимание уделите уплотнительной прокладке, содержите ее в чистоте.

Периодически проверяйте поддон для воды, своевременно выливайте из него воду, в противном случае в холодильнике может появиться неприятный запах.

## ОСНОВНЫЕ НЕПОЛАДКИ И СПОСОБЫ ИХ УСТРАНЕНИЯ

Неисправность	Способы устранения неисправности
<b>1. Холодильник не работает.</b>	Проверьте есть ли электро-питание в доме, включен ли он в электрическую розетку, не сгорел ли предохранитель.
<b>2. Холодильник переохлаждается.</b>	Температурный режим установлен в максимальное положение, влажные продукты помещены прямо под выходом холодного воздуха. Это не дефект.
<b>3. Холодильник не достаточно охлаждает.</b>	Продукты помещены слишком близко друг к другу и мешают току холодного воздуха, в холодильнике загружено что-то горячее или он перегружен продуктами, дверь неплотно закрыта, дверная прокладка повреждена, холодильник не вентилируется, между холодильником стенами или полом недостаточно пространства, температурный режим установлен на минимальную позицию
<b>4. Протечка воды внутри холодильника и вытекание на пол при разморозке.</b>	Проверьте, что дренажная трубка и шланг не засорены, дренажный поднос установлен правильно
<b>5. Конденсат образуется на внешней поверхности холодильника.</b>	Конденсат может образовываться во время влажной погоды. Такой же эффект присутствует, если налить холодную воду в стакан. Это не дефект, протрите холодильник сухой тряпкой.
<b>6. Звук текущей воды при работе холодильника.</b>	При работе холодильника возможны звуки текущей воды. Это не дефект, это звук работы хладогента.  Задняя стенка холодильника может нагреваться, если холодильник часто открывают и закрывают, также при включении холодильника и при его работе при высокой комнатной температуре. В этом случае не трогайте заднюю стенку, такой эффект – результат вывода тепла из холодильника и не означает его неправильную работу



# РУКОВОДСТВО ПО ЭКСПЛУАТАЦИИ

## ТЕХНИЧЕСКИЕ ХАРАКТЕРИСТИКИ

### **MRF-8050W**

Номинальное напряжение питания: ..... 220-240В, 50 Гц  
Максимальная потребляемая мощность: ..... 55Вт  
Объём: ..... 50 литров  
Хладагент: ..... R600a/15g  
Климатический класс: ..... ST  
Энергоэффективность: ..... A+  
Класс защиты: ..... I

### **MRF-8070W**

Номинальное напряжение питания: .....220-240В, 50 Гц  
Максимальная потребляемая мощность: ..... 90 Вт  
Объём: ..... 70 литров  
Хладагент: ..... R600a/15g  
Климатический класс: ..... ST  
Энергоэффективность: ..... A+  
Класс защиты: ..... I

### **MRF-8090W/MRF-8090S**

Номинальное напряжение питания: .....220-240В, 50 Гц  
Максимальная потребляемая мощность: ..... 90 Вт  
Объём: ..... 82 литра  
Хладагент: ..... R600a/26g  
Климатический класс: ..... ST  
Энергоэффективность: ..... A+  
Класс защиты: ..... I  
Мощность лампы подсветки: ..... 10Вт

### *Примечание:*

В соответствии с проводимой политикой постоянного усовершенствования технических характеристик и дизайна, возможно внесение изменений без предварительного уведомления.

Прибор собран из современных и безопасных материалов. По окончании срока службы, во избежание возможного причинения вреда жизни, здоровью потребителя, его имуществу или окружающей среде, прибор должен быть утилизирован отдельно от бытовых отходов в соответствии с правилами по утилизации отходов в вашем регионе.



Уведомляем, что вся упаковка данного прибора НЕ ПРЕДНАЗНАЧЕНА для вторичной упаковки или хранения в ней ПИЩЕВОЙ ПРОДУКЦИИ.

Срок службы - 5 лет, при условии, что изделие используется в строгом соответствии с настоящим руководством по эксплуатации.

## ТЕХНИЧЕСКАЯ ПОДДЕРЖКА

### **Единая справочная служба:**

тел. 8-800-100-20-17

service@mysteryelectronics.ru



Дополнительную информацию о гарантийном и послегарантийном ремонте вы можете получить по месту приобретения данного изделия или на сайте [www.mysteryelectronics.ru](http://www.mysteryelectronics.ru)

Производитель: Мистери Электроникс Лтд.

Адрес: КНР, Гонконг, Ванчай, Харбор Роуд 23, Грейт Игл Центр

Сделано в КНР

Товар сертифицирован в соответствии с действующим законодательством.

Дата изготовления: 01.2014 г.

Импортер: ООО «Меркурий», 142000, МО, г. Домодедово, ул. Лесная, д. 8. Организация, уполномоченная на принятие претензий от потребителей: ООО «МСЦ», 142784, г. Москва, д. Говорово, 47 км МКАД.