

PATRIOT

ИНСТРУКЦИЯ ПО ЭКСПЛУАТАЦИИ

АККУМУЛЯТОРНЫЙ СНЕГОУБОРЩИК

| PE 1001UES |

www.onlypatriot.com

1. ОБЩИЕ СВЕДЕНИЯ	5
2. ТЕХНИКА БЕЗОПАСНОСТИ	6
3. УСТРОЙСТВО И ОБЛАСТЬ ПРИМЕНЕНИЯ	8
4. ТЕХНИЧЕСКИЕ ХАРАКТЕРИСТИКИ	10
5. ПОДГОТОВКА К РАБОТЕ И ВВОД В ЭКСПЛУАТАЦИЮ	11
6. ПОРЯДОК РАБОТЫ	14
7. ТЕХНИЧЕСКОЕ ОБСЛУЖИВАНИЕ	15
8. СРОК СЛУЖБЫ, УСЛОВИЯ ХРАНЕНИЯ, ТРАНСПОРТИРОВКИ И УТИЛИЗАЦИИ	16
9. ВОЗМОЖНЫЕ НЕИСПРАВНОСТИ И МЕТОДЫ ИХ УСТРАНЕНИЯ	17
10. КОМПЛЕКТАЦИЯ	18
11. РАСШИФРОВКА СЕРИЙНОГО НОМЕРА	18
12. ГАРАНТИЙНЫЙ ТАЛОН	19
13. ГАРАНТИЙНЫЕ ОБЯЗАТЕЛЬСТВА	20
14. АДРЕСА СЕРВИСНЫХ ЦЕНТРОВ	21

Благодарим Вас за приобретение продукции торговой марки PATRIOT.

Данное руководство по эксплуатации содержит необходимую информацию, касающуюся работы и технического обслуживания снегоуборщиков и их модификаций. Внимательно ознакомьтесь с ним перед началом эксплуатации.

Руководство по эксплуатации является частью изделия и должно быть передано покупателю при его приобретении.

Информация, содержащаяся в настоящем Руководстве, действительна на момент издания. Изготовитель оставляет за собой право, без предварительного уведомления, вносить изменения в конструкцию, не ухудшающие характеристики оборудования.

1. ОБЩИЕ СВЕДЕНИЯ

В настоящем Руководстве изложены основные технические данные, описания, правила эксплуатации и технического обслуживания снегоборщика.

Лопата аккумуляторная PATRIOT PE 1001UES (далее по тексту - «снегоборщик») предназначена для использования в коммунальном хозяйстве при очистке придомовых территорий, тротуаров, подъездов домов и других ровных твердых поверхностей от небольших и сравнительно рыхлых снежных масс.

Снегоборщик удобен и прост в эксплуатации. Работа с ним не требует специальной подготовки, но следует иметь в виду, что при его использовании необходимы определенные навыки.

Предприятие-изготовитель постоянно совершенствует свою продукцию, поэтому в настоящем Руководстве по эксплуатации могут быть не отражены некоторые конструктивные изменения.

К сведению торговых организаций

При совершении купли – продажи лицо, осуществляющее торговлю, проверяет в присутствии покупателя внешний вид товара, его комплектность и работоспособность. Производит отметку в гарантийном талоне, прикладывает товарный чек, предоставляет информацию об организациях, выполняющих монтаж и пусконаладочные работы, адреса сервисных центров.

Особые условия реализации не предусмотрены.

2. ТЕХНИКА БЕЗОПАСНОСТИ



ВНИМАНИЕ! Используйте снегоуборщик только после прочтения рекомендаций по безопасности. Не разбирайте и не модифицируйте его. Лицам, не прошедшим инструктаж по безопасной работе и не изучившим Инструкцию по эксплуатации, запрещается пользоваться данным оборудованием!

Перед использованием тщательно проверьте изделие и убедитесь в отсутствии дефектов. В случае обнаружения внешних дефектов свяжитесь с дистрибьютором PATRIOT.

На корпусе изделия нанесены предупреждающие знаки. Ознакомьтесь с ними и следуйте предписанным требованиям:

	Изучи Руководство по эксплуатации перед началом работы		Опасность поражения электрическим током.
	Опасность травмирования вылетающими предметами.		Опасность поражения конечностей вращающимися частями.
	Опасность поражения вращающимися частями		Будьте предельно внимательны.
	Посторонние лица не должны находиться в зоне работы.		Не используйте изделие во время дождя и мокрого снега.



ВНИМАНИЕ! Используйте снегоуборщик только по его прямому назначению. Применение в иных целях может привести к серьёзной травме.

- К работе со снегоуборщиком допускаются лица не моложе 14 лет после изучения данного руководства, конструкции и способов управления, правил безопасной работы и правил обслуживания.
- Снегоуборщик не может эксплуатироваться детьми или иными лицами, чье физическое или психическое состояние требует посторонней помощи и не позволяет им самостоятельно пользоваться данным оборудованием без риска для здоровья.
- Лица, не допущенные к работе, неопытные, не занятые непосредственно в работе, должны находиться на безопасном расстоянии. Посторонним лицам запрещено находиться в зоне проведения работ.
- Не производите работы по обслуживанию при включенном двигателе. Перед обслуживанием остановите двигатель полностью, как описано в настоящем руководстве.
- Используйте подходящие средства индивидуальной защиты: защитные очки, перчатки, беруши или наушники, закрытую обувь (с противоскользящей подошвой). Носите одежду, подходящую для работы, которую вы выполняете.
- Делайте технологические перерывы, отключая двигатель, для исключения негативного воздействия шума и вибрации.

- Внимательно осмотрите зону, которую необходимо обработать. Расчистите рабочую зону от посторонних предметов, которые могут быть задеты шнеками или отброшены.
- Направляйте снегоборщик таким образом, чтобы снег не попадал в оператора, окружающих людей, животных, окна домов, автомобили и т.п.
- Оператор должен контролировать опасную зону работы. Не допускается работа, если в опасной зоне находятся люди или животные.
- Не используйте снегоборщик на уклонах более 20 градусов, на крышах зданий и других местах, где возможно падения оператора.
- Соблюдайте периодичность технических осмотров и обслуживания, описанных в настоящей Инструкции.
- Запрещается работать снегоборщиком с выявленными неисправностями. При обнаружении неполадок и неисправностей следует немедленно прекратить работу и обратиться в авторизованный сервисный центр для ремонта.
- Всегда руководствуйтесь здравым смыслом. Невозможно предусмотреть все ситуации, которые могут возникнуть перед Вами. Если Вы в какой-либо ситуации почувствовали себя неуверенно, обратитесь за советом к специалисту: дилеру, механику авторизованного сервисного центра, опытному пользователю.



ВНИМАНИЕ! Пользователь несет персональную ответственность за возможный вред здоровью и имуществу третьих лиц, причиненный в случае неправильного использования устройства или использования его не по назначению.

3. УСТРОЙСТВО И ОБЛАСТЬ ПРИМЕНЕНИЯ

Аккумуляторный снегоуборщик применяется для уборки легко свежевыпавшего снега на ровных поверхностях с твёрдым покрытием, в соответствии с техническими характеристиками и с учетом требований правил техники безопасности, указанных в руководстве по эксплуатации.

Режим работы: повторно-кратковременный, с прямым участием оператора. Продолжительность непрерывной работы не более 20 минут, с последующим перерывом в работе в выключенном состоянии и хранением при плюсовой температуре не менее 10 минут. Общее время использования не более 2 часов в сутки.

Использование снегоуборщика для любых других целей является нарушением правил использования.

Предприятие-изготовитель не несет ответственности в случае повреждений, возникших в результате неправильной эксплуатации. В этом случае вся ответственность возлагается на пользователя.

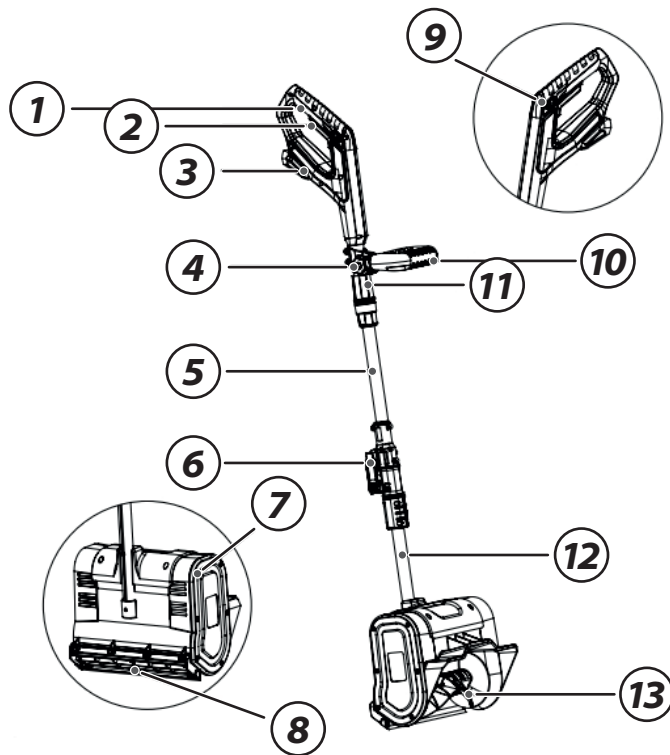
Помните – снегоуборщик должен использоваться в строгом соответствии с нормами и нормативными актами, действующими в регионе его использования, направленными на предупреждения несчастных случаев, и в строгом соответствии с техническими характеристиками.

Устройство

1. Рукоятка;
2. Клавиша включения;
3. Отсек подключения аккумулятора;
4. Барашковая гайка;
5. Штанга;
6. Соединитель;
7. Корпус двигателя;
8. Скребок;
9. Кнопка блокировки включения;
10. Нижняя рукоятка;
11. Зажимная втулка;
12. Нижняя штанга с двигателем;
13. Шнеки.



ВНИМАНИЕ! Внешний вид и устройство изделия может отличаться от представленных в инструкции.



4. ТЕХНИЧЕСКИЕ ХАРАКТЕРИСТИКИ

4. ТЕХНИЧЕСКИЕ ХАРАКТЕРИСТИКИ

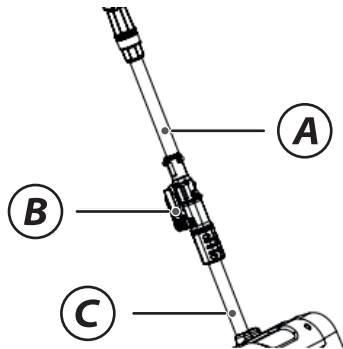
Серия (тип)	PE UES
Модификация	1001
*Аккумулятор	Li-ion 18 / 21В max
Количество скоростей	1
Ширина захвата, мм	260
Высота захвата, мм	170
Диапазон рабочих температур, °С	от -15 до -2
Степень защиты	IP X4
Габаритные размеры упаковки, мм	910x340x320
Вес в снаряженном состоянии, кг	6,5

5. ПОДГОТОВКА К РАБОТЕ И ВВОД В ЭКСПЛУАТАЦИЮ

В момент покупки снегоуборщик передается покупателю в картонной упаковке. Осторожно извлеките снегоуборщик и все комплектующие.

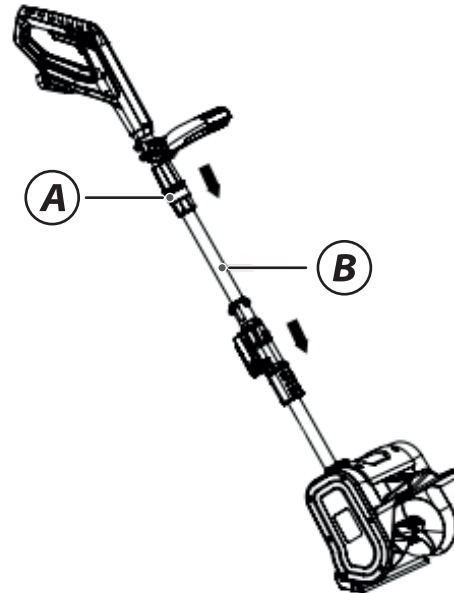
Сборку изделия производите в соответствии с иллюстрациями. Изделие поступает в разобранном виде и не требует инструментов для сборки.

Снимите защитный колпачок и соедините нижнюю и верхние штанги, вставив их друг друга до щелчка, зафиксируйте рычагом (B).



Регулировка штанги

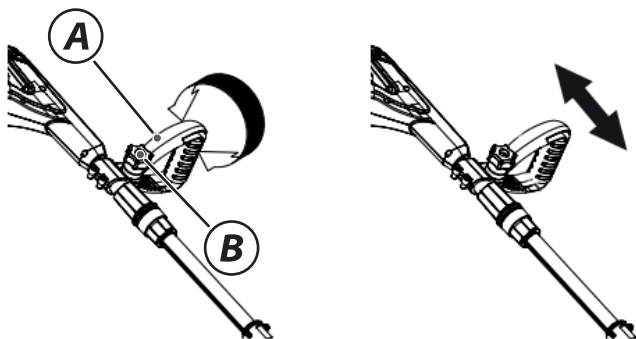
Ослабьте зажимную втулку (A) и отрегулируйте верхнюю штангу вверх или вниз для вашего удобства, зафиксируйте в выбранном положении.



5. ПОДГОТОВКА К РАБОТЕ И ВВОД В ЭКСПЛУАТАЦИЮ

Регулировка нижней рукоятки

Для регулировки нижней рукоятки ослабьте барашковую гайку (B) и установите ручку (A) в удобное для вас положение.



Подключение, зарядка аккумуляторной батареи

Снегоуборщик PATRIOT PE 1001UES относится к группе товаров с единой аккумуляторной платформой PATRIOT UES, которая объединяет в себе более 30 моделей различной садовой техники и электроинструмента.

Аккумуляторы UES совместимы со всеми устройствами платформы. Это позволяет собрать набор необходимого инструмента и оборудования, имея один аккумулятор и зарядное устройство.

Многие модели шуруповертов из линейки UES уже комплектуются двумя аккумуляторами и зарядным устройством, поэтому как нельзя лучше подходят в качестве «базы» для последующей покупки инструментов. Таким образом, вы покупаете аккумулятор и зарядное устройство только один раз и более не тратитесь на них при покупке других инструментов этой серии.

Приобретая различные инструменты серии UES, вы можете использовать аккумуляторы круглый год на садовом оборудовании и ручном инструменте.

Перед установкой батареи произведите её зарядку согласно инструкции к батарее и зарядному устройству.

Используется совместно с аккумуляторными батареями PATRIOT 18V/21V MAX Li-iON. Для стабильной работы изделия используйте аккумулятор 4,0 А/ч.

Проверка и зарядка аккумулятора



ВНИМАНИЕ! Перед использованием изделия обязательно зарядите аккумуляторную батарею. Зарядное устройство и аккумулятор не входят в стандартный комплект поставки.

Аккумуляторная батарея платформы PATRIOT UES имеет три индикатора заряда. При нажатии кнопки они светятся ярким зеленым светом, это означает, что батарея полностью заряжена. Если светится 2 индикатора, батарея заряжена на $\frac{2}{3}$. 1 индикатор означает, что заряд почти исчерпан.

5. ПОДГОТОВКА К РАБОТЕ И ВВОД В ЭКСПЛУАТАЦИЮ

Зарядка аккумулятора

Включите в сеть зарядное устройство, при этом на нем загорится зеленый индикатор.

Вставьте аккумулятор в зарядное устройство. Индикатор на зарядном устройстве будет светиться красным цветом до полного заряда аккумулятора. После полной зарядки аккумулятора красный индикатор погаснет и загорится зеленый индикатор. Зарядка батареи длится 1-1,5 часа.

Отключите от сети зарядное устройство и извлеките из него аккумуляторную батарею. Не перезаряжайте полностью заряженный аккумулятор, чрезмерная зарядка сократит срок службы батареи.



ВНИМАНИЕ! Для зарядки аккумуляторной батареи используйте только оригинальное зарядное устройство. Использование самодельных зарядных устройств или устройств сторонних производителей может привести к возгоранию или поломкам батареи, а также автоматической потере гарантии.

Заряжайте аккумулятор при комнатной температуре. В процессе зарядки или использования инструмента возможен нагрев аккумуляторной батареи, дайте ей остыть до комнатной температуры перед дальнейшим использованием.

Первое включение

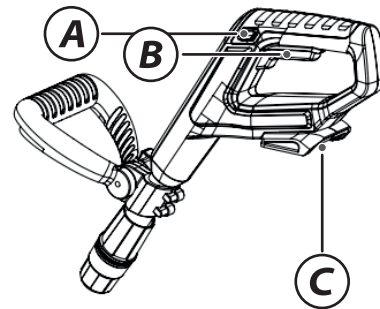
Установите аккумулятор в верхнюю рукоятку снегоуборщика (С). Убедитесь, что в зоне вращения шнеков нет снега и посторонних предметов.

Для включения нажмите и держите нажатой кнопку блокировки (А), прижмите к рукоятке клавишу включения шнека (В). После начала вращения шнеков отпустите кнопку блокировки (А).

Для выключения отпустите клавишу включения.



ВНИМАНИЕ! Не допускайте наличия снега в зоне вращения шнеков при включении. При заклинивании шнеков не пытайтесь включить снегоуборщик! Для продолжения работы устраните причину блокировки.



6. ПОРЯДОК РАБОТЫ

6. ПОРЯДОК РАБОТЫ

Внимательно осмотрите территорию перед проведением работ, определите направление и дальность выброса снега, удалите посторонние предметы, которые могут быть выброшены из-под шнеков: камни, ветки, проволоку, веревки и т. п. Проволока, веревка и т. п. блокируют шнек снегоуборщика, что ведет к перегру и поломке двигателя.

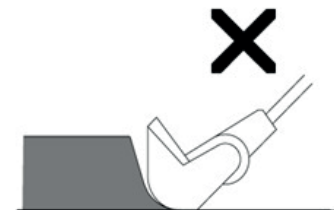
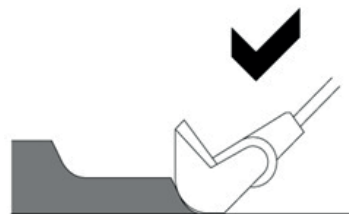
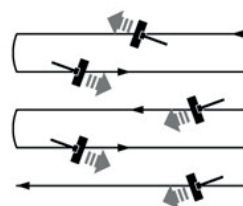
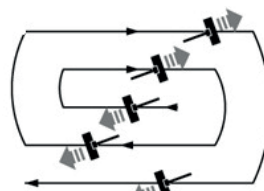
Не рекомендуется эксплуатировать снегоуборщик на гравийных дорогах, т. к. гравий может легко попасть в шнеки и быть отброшенным ими, став при этом причиной травм находящихся рядом людей и животных, а также повреждений имущества. В случае эксплуатации снегоочистителя на гравийной дороге примите дополнительные меры предосторожности.



ВНИМАНИЕ! Запрещено производить уборку мокрого снега с водой. Невыполнение данного требования приводит к потере гарантии.

Предлагаем использовать одну из схем очистки территории от снега. Начните работу по очистке и двигайтесь согласно схеме. Передвигайтесь вперед достаточно медленно для достижения наилучших результатов.

Высота и плотность снежного покрова определяют скорость передвижения и эффективность очистки. Глубокие сугробы убирайте за несколько проходов.



Наиболее благоприятное время уборки снега - сразу после его выпадения, на дождите, пока он подтает или слежится.



ВНИМАНИЕ! Интенсивное использование на мокром и утрамбованном снегу может вызвать повреждение снегоуборщика.

В процессе работы возможно обледенение некоторых частей снегоуборщика. Остановитесь, отключите снегоуборщик и очистите обледеневшие детали. Не пытайтесь использовать снегоуборщик с обледеневшими деталями.

После окончания работ по очистке снега оставьте шнеки включенными на некоторое время для их очистки от остатков снега.

Перед полной очисткой снегоуборщика отключите аккумуляторную батарею.



ВНИМАНИЕ! Каждый раз после использования снегоуборщика очищайте механизмы шнека, в перерывах между использованием храните изделие в помещении с плюсовой температурой.

7. ТЕХНИЧЕСКОЕ ОБСЛУЖИВАНИЕ

Для долгой и эффективной службы снегоуборщика необходимо производить его регулярное техническое обслуживание.

Ежедневное обслуживание:

- Очистите от снега и льда корпус и шнеки снегоуборщика;
- Проверьте сборочные соединения и протяните их при необходимости.
- Зарядите аккумуляторную батарею.

8. СРОК СЛУЖБЫ, УСЛОВИЯ ХРАНЕНИЯ, ТРАНСПОРТИРОВКИ И УТИЛИЗАЦИЯ

При выполнении требований настоящей инструкции по эксплуатации срок службы изделия составляет 5 лет с даты продажи. Если дата продажи не указана, срок службы исчисляется с даты выпуска. По окончании срока службы не выбрасывайте технику с бытовыми отходами! Отслуживший срок инструмент должен утилизироваться в соответствии с Распоряжением Правительства РФ от 31.12.2020 N 3721-р «Об утверждении перечней товаров, упаковки товаров, подлежащих утилизации после утраты ими потребительских свойств»

Условия хранения

Продукцию необходимо хранить в закрытых помещениях в упаковке при температуре воздуха от -15 °С до +50 °С и относительной влажности воздуха не более 80%. Срок хранения - 5 лет.

Транспортировка

Допускается транспортировать продукцию любым видом закрытого транспорта в упаковке производителя или без нее, с сохранением изделия от механических повреждений, атмосферных осадков, воздействия химически-активных веществ и обязательным соблюдением мер предосторожности при перевозке хрупких грузов, что соответствует условиям перевозки 8 по ГОСТ 15150-89.

Для перемещения изделия по территории рабочей зоны используйте транспортировочную рукоятку.

Критерии предельного состояния

Критериями предельного состояния изделия являются состояния, при которых его дальнейшая эксплуатация недопустима или экономически нецелесообразна. Например, чрезмерный износ, коррозия, деформация, старение или разрушение узлов и деталей или их совокупность при невозможности их устранения в условиях авторизированных сервисных центров оригинальными деталями, или экономическая нецелесообразность проведения ремонта.

Декларация соответствия

ЕАЭС RU Д-CN.PA01.B.95662/21.

Выдана: ООО «СТАНДАРТ-2017», адрес: 368075, Россия, республика Дагестан, Бабаюртовский Район, село Герменчик, ул. Зеленая, д. 27. Действует по 26.05.2026 г.

ТР ТС 004/2011 «О безопасности низковольтного оборудования»

ТР ТС 010/2011 «О безопасности машин и оборудования»

ТР ТС 020/2011 «Электромагнитная совместимость технических средств»

9. ВОЗМОЖНЫЕ НЕИСПРАВНОСТИ И МЕТОДЫ ИХ УСТРАНЕНИЯ

Проблема	Возможные причины	Способы устранения
Двигатель не запускается	<ul style="list-style-type: none">• Не подключена аккумуляторная батарея.• Аккумуляторная батарея не заряжена.• Неисправен блок включения.	<ul style="list-style-type: none">• Подключите аккумуляторную батарею.• Зарядите аккумуляторную батарею.• Обратитесь в сервисный центр.
Двигатель запускается с трудом	<ul style="list-style-type: none">• Шнеки заблокированы посторонними предметами.• Обледенение ремня привода.	<ul style="list-style-type: none">• Прочистите шнеки• Выдержите снегоборщик при плюсовой температуре.
Двигатель отключился	<ul style="list-style-type: none">• Аккумуляторная батарея разрядилась.• Повреждение электрической части.	<ul style="list-style-type: none">• Зарядите аккумуляторную батарею.• Обратитесь в сервисный центр.
Чрезмерная вибрация	<ul style="list-style-type: none">• Не затянуты или повреждены детали снегоборщика.	<ul style="list-style-type: none">• Затяните крепления или замените поврежденные детали.
Шнеки не вращаются	<ul style="list-style-type: none">• Ремень привода шнеков ослаблен или разрушен.	<ul style="list-style-type: none">• Обратитесь в сервисный центр PATRIOT

10. КОМПЛЕКТАЦИЯ

ВЕРХНЯЯ ШТАНГА С РУКОЯТКАМИ
НИЖНЯЯ ШТАНГА С ДВИГАТЕЛЕМ
ИНСТРУКЦИЯ ПО ЭКСПЛУАТАЦИИ
УПАКОВКА
ИНСТРУКЦИЯ ПО ЭКСПЛУАТАЦИИ

1 ШТ.
1 ШТ.
1 ШТ.
1 ШТ.
1 ШТ.

11. РАСШИФРОВКА СЕРИЙНОГО НОМЕРА

/ 2021 / 07 / 12345678 / 00001 /

2021 – год производства

07 – месяц производства

12345678 – индекс модели

00001 – индекс товара



ЕВРАЗИЙСКИЙ ЭКОНОМИЧЕСКИЙ СОЮЗ ДЕКЛАРАЦИЯ О СООТВЕТСТВИИ

Заявитель ОБЩЕСТВО С ОГРАНИЧЕННОЙ ОТВЕТСТВЕННОСТЬЮ "СТАНДАРТ-2017"

Место нахождения (адрес юридического лица) и адрес места осуществления деятельности: 368075, Россия, республика Дагестан, бабюртовского Район, село Герменчик, улица Зеленая, Дом 27

Основной государственный регистрационный номер 1170571004372.

Телефон: +79995215286 Адрес электронной почты: 1Standart.2017@gmail.com

в лице Генерального директора Ханмураева Рустама Руслановича

заявляет, что Оборудование для коммунального хозяйства :

Лопата аккумуляторная торговой марки «Patriot», серия (тип) : PE; PE UES; PE S; U; E; V; T; ES; T ES; SNOW; SN; SN E.

Изготовитель Guitang International Trade (Shanghai) Co., LTD

Место нахождения (адрес юридического лица) и адрес места осуществления деятельности по изготовлению продукции: Китай, Room F207, Building 7, No. 2118 Guanghua Road, Minhang District, Shanghai

согласно приложению № 1 на 1 листе

Код (коды) ТН ВЭД ЕАЭС: 8430200000

Серийный выпуск

соответствует требованиям

Технического регламента Таможенного союза "О безопасности низковольтного оборудования" (ТР ТС 004/2011)

Технического регламента Таможенного союза "О безопасности машин и оборудования" (ТР ТС 010/2011)
Технического регламента Таможенного союза "Электромагнитная совместимость технических средств" (ТР ТС 020/2011)

Декларация о соответствии принята на основании

Протоколов испытаний №№ СТ/05.2021-0158, СТ/05.2021-0159, СТ/05.2021-0160 от 19.05.2021 года, выданных Guitang International Trade (Shanghai) Co., LTD

Схема декларирования соответствия: 1д

Дополнительная информация

ГОСТ 12.2.003-91 "Система стандартов безопасности труда. Оборудование производственное. Общие требования безопасности". ГОСТ МЭК 60204-1-2007 (IEC 60204-1:1997) "Безопасность машин.

Электрооборудование машин и механизмов. Часть 1. Общие требования". ГОСТ 30804.6.2-2013

"Совместимость технических средств электромагнитная. Устойчивость к электромагнитным помехам технических средств, применяемых в промышленных зонах. Требования и методы испытаний"; ГОСТ

30804.6.4-2013 "Совместимость технических средств электромагнитная. Электромагнитные помехи от технических средств, применяемых в промышленных зонах. Нормы и методы испытаний". Условия хранения

продукции в соответствии с ГОСТ 15150-69 "Машины, приборы и другие технические изделия. Исполнения для различных климатических районов. Категории, условия эксплуатации, хранения и транспортирования в части

воздействия климатических факторов внешней среды". Условия хранения конкретного изделия, срок хранения (службы) указываются в прилагаемой к продукции товаросопроводительной и/или эксплуатационной документации.

Декларация о соответствии действительна с даты регистрации по 26.05.2026 включительно

подпись

Ханмураев Рустам Русланович

(Ф.И.О. заявителя)

Регистрационный номер декларации о соответствии: ЕАЭС N RU Д-СН.РА01.В.95662/21

Дата регистрации декларации о соответствии: 27.05.2021



Перечень предприятий-изготовителей продукции, на которую распространяется действие декларации о соответствии

Полное наименование предприятия-изготовителя	Адрес (место нахождения)
Филиал: GT GROUP TRADE CO., LIMITED	Китай, RM18 27/F HO KING COMM CTR 2-16 FA YUEN ST MONGKOK KL HONGKONG
Филиал: NINGBO GENIN INDUSTRIAL CO., LTD	Китай, 11F, A2 LIYUANSHANGDU, BUILDING 201, LANTIAN ROAD, HAISHU DISTRICT NINGBO, CHINA
Филиал: NINGBO ENERGY POWER TOOLS CO.,LTD	Китай, CHENGJIA CUN, DONGQIAO INDUSTRIAL ZONE 315157 NINGBO, CHINA
Филиал: NINGBO JOYO GARDEN TOOLS CO.,LTD	Китай, No.56 Huanghai Road,Beilun Zone,Ningbo,China