

Инструкция по эксплуатации

KitchenAid

Важные указания по безопасности	4
Советы по защите окружающей среды	6
Прежде чем пользоваться варочной панелью	6
Меры предосторожности и общие рекомендации	7
Советы по экономии энергии	7
Электрическое подключение (только для Великобритании и Ирландии)	8
Первое использование	8
Техническое обслуживание и очистка прибора	8
Замена лампы или светодиода (в зависимости от модели)	9
Если прибор не используется	9
При прерывании подачи электроэнергии	9
Холодильное отделение	9
Морозильное отделение	10
Размораживание морозильного отделения (для некоторых моделей)	11
СИСТЕМА STOP FROST (для некоторых моделей)	11
Процедура очистки принадлежности STOP FROST	11
Отделение “Ноль градусов” (для некоторых моделей)	12
Сервисный центр	13

Важные указания по безопасности


- **ВНИМАНИЕ:** Во избежание опрокидывания прибора выполняйте операции установки и закрепления в соответствии с инструкциями изготовителя.
 - **ВНИМАНИЕ:** Не перекрывайте вентиляционные отверстия.
 - **ВНИМАНИЕ:** Оберегайте трубки холодильного контура прибора от повреждений.
 - **ВНИМАНИЕ:** Не используйте механические, электрические или химические средства для ускорения процесса оттаивания кроме тех, которые рекомендованы производителем.
 - **ВНИМАНИЕ:** Не используйте и не помещайте электрические устройства внутрь отделений прибора, за исключением устройств, рекомендованных изготовителем.
 - **ВНИМАНИЕ:** (при наличии) устройства для приготовления льда и/или устройства подачи воды, не подключенные непосредственно к системе водоснабжения, необходимо наполнять только питьевой водой.
 - **ВНИМАНИЕ:** (при наличии) Льдогенераторы и/или диспенсеры для воды следует подсоединять к сетям, распределяющим питьевую воду с давлением в диапазоне от 0,17 до 0,81 МПа (от 1,7 до 8,1 бар).
- Информация:** Прибор не содержит хлорфторуглероды (CFC).
- Для приборов с изобутаном (R600a): изобутан представляет собой природный газ, не оказывающий вредного воздействия на окружающую среду, но являющийся горючим. В связи с этим необходимо избегать повреждения трубок холодильного контура. В случае повреждения трубок примите меры по удалению хладагента из холодильного контура.
 - С-пентан, используемый в качестве пенообразующего вещества термоизоляционного материала, является горючим газом. При утилизации соблюдайте повышенную осторожность.
 - Данный прибор предназначен для использования в домашних и приближенных к ним условиях, таких как: - кухни для персонала в магазинах и на предприятиях;
– деревенские гостевые дома, номера гостиниц, мотелей и другие места для проживания людей;
– мини-отели;
– выездное питание и другие

- сферы, не связанные с розничной торговлей
- Запрещается хранить внутри прибора взрывоопасные вещества, такие как аэрозоли с горючими пропеллентами.
 - Дети старше 8 лет, лица с ограниченными физическими, сенсорными или умственными способностями и лица, не имеющие достаточных знаний и навыков, могут пользоваться прибором только под присмотром или, если они получили указания по безопасному использованию прибора и осознают имеющиеся опасности.
 - Дети не должны осуществлять чистку и уход за прибором без надзора со стороны взрослых.
 - Не позволяйте детям играть с прибором или прятаться в нем: ребенок может оказаться заблокированным внутри и задохнуться.
 - Необходимо предусмотреть возможность отключения прибора от сети посредством отсоединения шнура от розетки (если розетка доступна) или размыкания установленного перед розеткой

- многополюсного выключателя (в соответствии с национальными стандартами безопасности).
- Подключайте прибор к розетке с заземлением: прибор должен быть правильно заземлен.
 - Не используйте переходники, разветвители и удлинители.
 - При установке соблюдайте осторожность, чтобы не повредить сетевой шнур.
 - Не тяните за кабель электропитания
 - Для перемещения и установки прибора требуется участие двух или более человек.
 - Установка и техническое обслуживание прибора (в т.ч. замена шнура питания) должна выполняться изготовителем или квалифицированным техническим специалистом в соответствии с инструкциями изготовителя и местными правилами безопасности. В целях безопасности не ремонтируйте и не заменяйте какие-либо части прибора (в т.ч. шнур питания), за исключением случаев, указанных в руководстве пользователя.


Советы по защите окружающей среды

1. Упаковка

Упаковочный материал на 100% пригоден для переработки, о чем свидетельствует соответствующий символ . При утилизации соблюдайте местное законодательство. Храните упаковочные материалы (пластиковые пакеты, пенопласт и т.п.) в недоступных для детей местах, поскольку эти материалы потенциально опасны.

2. Утилизация

Прибор изготовлен из материалов, допускающих вторичную переработку. Данный прибор несет маркировку в соответствии с требованиями Европейской Директивы 2002/96/ЕС по утилизации электрического и электронного оборудования (WEEE). Обеспечивая правильную утилизацию прибора, вы помогаете предотвратить потенциальные негативные последствия для окружающей среды и здоровья человека.

Символ  на самом изделии или на сопроводительной документации указывает, что при утилизации данного изделия с ним нельзя обращаться как с обычными бытовыми отходами. Вместо этого, его следует сдать в соответствующий пункт приемки электрического и электронного оборудования для последующей утилизации.

При сдаче прибора на утилизацию приведите его в нерабочее состояние, срезав сетевой шнур и сняв дверцы и полки так, чтобы дети не могли оказаться заблокированными внутри. Утилизируйте прибор в соответствии с местными правилами по утилизации отходов. Сдавайте его в специализированные пункты сбора. Не оставляйте прибор без присмотра даже на несколько дней, так как он является источником потенциальной опасности для детей.

За более подробной информацией о правилах обращения с изделием, о его утилизации и переработке обращайтесь в местные органы власти, в службу по сбору бытовых отходов или в магазин, где был приобретен прибор.

Заявление о соответствии

- Данный прибор был спроектирован, изготовлен и реализован в соответствии с требованиями следующих Европейских Директив: LVD 2014/35/EU, EMC 2014/30/EU и RoHS 2011/65/EU.
- Данный прибор был разработан, изготовлен и реализован в соответствии с требованиями по экодизайну и маркировке энергоэффективности согласно следующих Директив ЕС: 2009/125/ЕС и 2010/30/ EU.

Прежде чем пользоваться варочной панелью

Чтобы обеспечить наилучшее использование вашего прибора, внимательно прочтите инструкцию по эксплуатации, содержащую описание изделия и полезные советы. Сохраняйте настоящую инструкцию для возможности обращения к ней в будущем.

1. После распаковки прибора проверьте его на предмет возможных повреждений при транспортировке. Убедитесь, что дверца закрывается правильным образом. В случае обнаружения повреждений сообщите о них в магазин, где был приобретен прибор, в течение 24 часов с момента доставки.

2. Подождите не менее двух часов перед тем как включать прибор; это время необходимо для восстановления полной эффективности холодильного контура.
3. Перед началом использования протрите внутренние поверхности прибора.

Меры предосторожности и общие рекомендации

УСТАНОВКА

- Перемещайте прибор с осторожностью, чтобы не повредить пол (например, паркет).
- Не размещайте прибор вблизи от источников тепла.
- Устанавливайте и выравнивайте прибор на полу, способном выдержать вес прибора. Выбранное для установки место должно соответствовать размерам прибора и его назначению.
- Прибор предназначен для работы в помещениях с температурой, лежащей в приведенном ниже интервале, в зависимости от климатического класса, указанного на паспортной табличке. Прибор может не работать надлежащим образом, если он длительное время находился при температуре, выходящей за пределы допустимого интервала.

Климатический класс	Внеш. Т. (°C)
SN	От 10 до 32
N	От 16 до 32
ST	От 16 до 38
T	От 16 до 43

- Убедитесь, что напряжение, указанное на паспортной табличке, соответствует напряжению электросети в вашем доме.

БЕЗОПАСНОЕ ПОЛЬЗОВАНИЕ

- Не храните и не используйте бензин и другие огнеопасные жидкости и газы вблизи от этого и других электробытовых приборов.

Советы по энергосбережению

- Устанавливайте прибор в сухом, хорошо проветриваемом помещении, вдали от источников тепла (радиаторов, плит и т.п.) и прямых солнечных лучей. При необходимости используйте теплоизолирующую панель.
- Для обеспечения соответствующей вентиляции следуйте указаниям по установке.
- Недостаточная вентиляция с задней стороны прибора ведет к повышению энергопотребления и снижению эффективности охлаждения.
- На температуру внутри прибора может влиять температура в помещении, частота открывания дверцы и место установки прибора. Учитывайте эти факторы при настройке температуры.
- Прежде чем помещать в прибор теплую еду и напитки, дайте им остыть.
- Нельзя загораживать продуктами вентилятор (если имеется).
- Поместив продукты, проверьте, правильно ли закрыта дверца отделения (в особенности морозильного).
- Старайтесь свести к минимуму продолжительность открывания дверцы.
- Для оттаивания замороженных продуктов, помещайте их в холодильное отделение. Низкая температура замороженных продуктов

Их пары могут вызвать пожар или взрыв.

- Не допускайте попадания в желудок жидкого содержимого (нетоксичного) аккумуляторов холода (предусмотренных в некоторых моделях).
- Не ешьте кубики льда или фруктовый лед непосредственно из морозилки, так как это может вызвать холодовые травмы.
- Если конструкция крышки вентилятора предусматривает установку воздушного фильтра, он должен находиться на своем месте во время работы холодильника.
- Перед выполнением любых операций по чистке и уходу или отключите прибор от сети.
- Используйте холодильное отделение только для хранения свежих продуктов, а морозильное отделение — для хранения замороженных и замораживания свежих продуктов, а также для изготовления льда.
- Не ставьте в морозильное отделение стеклянные емкости с жидкостью: они могут лопнуть.
- Не допускайте, чтобы продукты без упаковки касались внутренних стенок холодильного и морозильного отделения.
- Лампа, используемая в приборе, специально предназначена для электробытовых приборов и непригодна для освещения помещений (Регламент Комиссии ЕС № 244/2009).

Изготовитель снимает с себя всякую ответственность за повреждения предметов или травмы людей, явившиеся результатом несоблюдения указанных выше правил и предостережений.

будет способствовать охлаждению продуктов, находящихся в холодильном отделении.

- В приборе могут быть специальные отделения (отделение для свежих продуктов, отделение “Ноль градусов” и т. п.). Если иного не указано в специальной инструкции к изделию, эти отсеки можно вынуть без нарушения исходных показателей прибора.
- Расположение полок в холодильном отделении не влияет на эффективность использования энергии. Располагайте продукты на полках так, чтобы обеспечить правильную циркуляцию воздуха (продукты не должны соприкасаться друг с другом и с задней стенкой камеры).
- Пространство для хранения замороженных продуктов можно увеличить, вынув корзины и – при наличии – вкладку Stop Frost; это не повлияет на потребление электроэнергии.
- Поврежденное уплотнение следует заменить как можно скорее.
- Изделия с высоким классом энергосбережения оснащены высокоэффективными электродвигателями, которые работают дольше, но при этом потребляют меньше энергии. Не беспокойтесь, если двигатель продолжает работать в течение более длительных периодов времени.

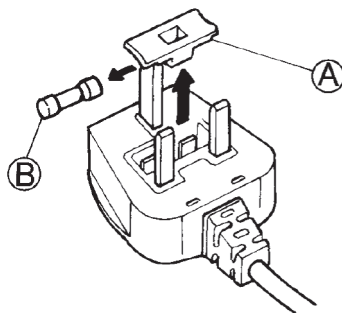
Электрическое подключение (только для Великобритании и Ирландии)

Внимание! Этот прибор должен быть заземлен

Замена предохранителя

Если сетевой шнур прибора оснащен вилкой с предохранителем BS 1363A на 13 ампер, то для замены используйте предохранитель типа BS 1362, сертифицированный A.S.T.A. При этом действуйте следующим образом:

1. Снимите крышку предохранителя (A) и предохранитель (B).
2. Вставьте в крышку новый предохранитель номиналом 13 А.
3. Установите крышку с предохранителем в вилку.



Важно:

При замене необходимо установить на место крышку предохранителя. Если крышка была утеряна, не пользуйтесь вилкой до тех пор, пока не будет установлена запасная крышка. При подборе запасной крышки руководствуйтесь цветной вставкой или буквенным указанием цвета на корпусе вилки. Запасные крышки предохранителей можно приобрести в местном магазине электротоваров.

Только для Ирландии

Помимо вышеописанных типов, применяемых в Великобритании, здесь также используется

третий тип штепсельного разъема: двухштырьковый с боковым заземлением.

Розетка / вилка (для обеих стран)

Если имеющаяся вилка не подходит к вашей розетке, обратитесь в Сервис за дальнейшими указаниями. Не пытайтесь заменить вилку самостоятельно. Данная операция должна выполняться квалифицированным специалистом в соответствии с инструкциями изготовителя и местными правилами безопасности.

При первом использовании

Подключите прибор к электрической сети.

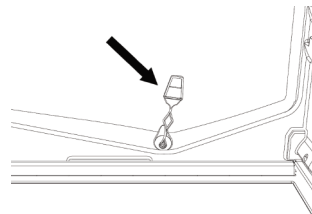
В моделях, оснащенных электроникой, может раздаваться звуковой сигнал, означая, что была включена температурная сигнализация: нажмите клавишу “выкл. сигн.". Установите антибактериальный запаховый фильтр и вентилятор, как показано на упаковке фильтра.

Примечание: После включения прибора должно пройти 4-5 часов, чтобы температура достигла значения, достаточного для хранения стандартного количества продуктов.

Техническое обслуживание и очистка прибора

Следует периодически очищать прибор мягкой и неабразивной салфеткой из микроволокна, которые не оставляют царапин на поверхности. Нельзя выполнять очистку с помощью изделий, содержащих абразивные материалы, абразивные или меламиновые губки или непригодные для этого инструменты. Ткань можно использовать с чистящим средством или без него. В случае применения чистящих средств используйте теплую воду с растворенным в ней нейтральным моющим средством, пригодным для очистки внутренних поверхностей холодильника. Не используйте абразивные чистящие и вещества с сильными кислотами или щелочной основой, поскольку они могут повредить поверхность.

В целях обеспечения надлежащего постоянного стока талой воды регулярно прочищайте сливное отверстие на задней стенке холодильной камеры около ящика для фруктов и овощей с помощью прилагаемого инструмента (см. рисунок). Перед выполнением каких-либо операций по уходу или чистке вынимайте вилку из розетки или отключайте электропитание.



Замена лампы или светодиода (в зависимости от модели)

Перед заменой лампы всегда отключайте прибор от электросети. Следуйте инструкциям в зависимости от типа лампы в вашем приборе.

Замените вышедшую из строя лампу новой лампой с аналогичными характеристиками: ее можно приобрести в Сервисном центре или у авторизованных дилеров.

Тип лампочки 1)

Чтобы снять лампочку, выкрутите ее против часовой стрелки, как показано на рисунке. Прежде чем снова подключить прибор к сети, подождите 5 минут.



- обычная лампа накаливания (макс. 25 Вт)
или



Лампа накаливания

- светодиодная лампа (с аналогичными характеристиками), может быть приобретена только в сервисном центре

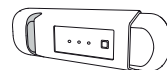


Светодиод

Тип лампочки 2)

Если в приборе имеются светодиоды, как показано на рисунке ниже, и вам необходимо их заменить, обратитесь в сервисный центр.

Светодиоды служат дольше обычных лампочек, они повышают видимость и являются экологичными.



Если прибор не используется

Отключите прибор от электросети, выньте продукты, разморозьте (если необходимо) и очистите холодильник.

Оставьте дверцу слегка приоткрытой, чтобы обеспечить циркуляцию воздуха в отделениях. Это позволит избежать образования плесени и неприятных запахов.

В случае прерывания подачи электроэнергии

Держите дверцу закрытой: это позволит сохранять продукты в охлажденном состоянии так долго, как только это возможно. Не замораживайте снова частично размороженные продукты.

При длительном отключении электроэнергии возможно включение тревожной сигнализации (в приборах, оборудованных электронными датчиками).

Холодильное отделение

Холодильная камера предназначена для хранения свежих продуктов и напитков.

Размораживание холодильной камеры происходит полностью автоматически.

Появление капель воды на задней стенке холодильной камеры указывает на процесс автоматического размораживания. Талая вода стекает через сливное отверстие в специальную емкость и затем испаряется.

В зависимости от модели холодильник может быть оборудован специальным отделением "Ноль градусов", которое идеально подходит для хранения свежего мяса и рыбы.

Внимание: принадлежности холодильника нельзя мыть в посудомоечной машине.

Примечание: температура внутри этих двух отделений зависит от температуры воздуха в помещении, от частоты открывания дверец и от места расположения прибора. Устанавливайте температуру в зависимости от этих факторов.

Примечание: в помещениях с очень высокой влажностью в холодильной камере может образовываться конденсат, в особенности на стеклянных полках. В этом случае рекомендуется закрывать крышкой емкости с продуктами (например, кастрюли), заворачивать продукты с высоким содержанием воды (например, овощи) и включать вентилятор, если он предусмотрен в данной модели.

Извлечение ящика для фруктов и овощей (в зависимости от модели)

Потяните ящик наружу до упора, приподнимите и выньте.

Чтобы ящик для овощей и фруктов было легче вынуть, его можно опорожнить (и, возможно) вынуть две нижних полки из дверцы.

Вентилятор и антибактериальный запаховый фильтр (в зависимости от модели)

Вентилятор обеспечивает равномерность температуры в отделениях и, соответственно, лучшую сохранность продуктов и снижение избыточной влажности. Не перекрывайте вентиляционные отверстия. Вентилятор можно включать/выключать вручную (см. Краткое справочное руководство); Если он включен, он работает автоматически по мере необходимости.

Морозильное отделение

Модели с отдельной морозильной камерой

Морозильное отделение *** ** *** позволяет хранить замороженные продукты (в течение периода времени, указанного на упаковке) и замораживать свежие продукты. Количество продуктов, которое можно заморозить в течение 24 часов, указано на табличке технических данных.

Поместите свежие продукты в зону замораживания морозильного отделения (см. Краткое справочное руководство), оставив вокруг пакетов достаточно места для свободной циркуляции воздуха. Рекомендуется не замораживать повторно частично оттаявшие продукты. Упаковка продуктов должна обеспечивать защиту от воды и конденсата.

Приготовление кубиков льда

Наполните лоток для льда (если имеется) водой на 2/3 и поместите его в морозильное отделение. Не пользуйтесь острыми предметами для удаления льда.

Извлечение ящиков (для некоторых моделей)

Потяните ящик наружу до упора, затем приподнимите и выньте его из холодильника. Чтобы освободить дополнительное место, из морозильного отделения можно вынуть все ящики.

После размещения продуктов на решетках и полках убедитесь, что дверца закрывается правильно.



рис. 1

В моделях с внутренним отделением для продуктов

В морозильном отделении * ** *** также можно замораживать свежие продукты. Количество продуктов, которое можно заморозить в течение 24 часов, указано на табличке технических данных.**

Как замораживать свежие продукты:

- разместите продукты на решетке (если она имеется на рис. 1) или непосредственно на дне отделения (рис. 1 и 2).
- располагайте продукты в средней части отделения *** ** *** таким образом, чтобы они не соприкасались с уже замороженными продуктами – оставляйте между упаковками промежутки около 20 мм (рис. 1 и 2).

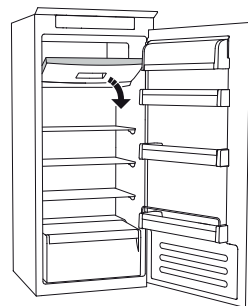


рис. 2

Размораживание морозильного отделения (для некоторых моделей)

В необмерзающих моделях процедуру размораживания проводить не нужно.

В остальных моделях образование наледи является нормальным.

Количество и скорость образования наледи зависит от температуры воздуха в помещении и частоты открывания дверцы. Рекомендуется установить более низкую температуру или включить функцию быстрого замораживания (если имеется) (см. Краткое справочное руководство) за четыре часа до извлечения продуктов из морозильного отделения. Это позволит им сохраниться дольше во время размораживания прибора. Для размораживания выключите прибор и выньте ящики. Поместите замороженные продукты в холодное место. Оставьте дверцу морозильного отделения открытой, чтобы ускорить таяние льда. Чтобы предотвратить вытекание воды, поместите на дно морозильного отделения впитывающую ткань и регулярно отжимайте ее. Очистите морозильное отделение от загрязнений и протрите его насухо. Снова включите холодильник и поместите туда продукты.

СИСТЕМА STOP FROST (для некоторых моделей)

Система STOP FROST (для некоторых моделей) облегчает размораживание морозильного отделения. **Принадлежность STOP FROST** (рис. 1) предназначена для накопления части ледяного налета, который образуется в морозильном отделении. Ее можно легко извлечь и очистить, что позволяет значительно сократить время размораживания морозильного отделения. Для удаления наледи с **принадлежности STOP FROST** придерживайтесь описанной ниже процедуры очистки.

Процедура очистки принадлежности STOP FROST

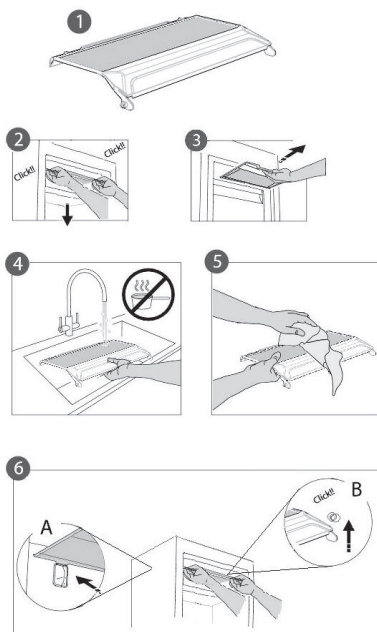
- Откройте дверцу морозильного отделения и вытяните верхний ящик (рис. 2).
- Отсоедините **принадлежность STOP FROST** (рис. 3) и вытяните ее (рис. 4), стараясь не уронить на стеклянную полку.

Примечание: Если принадлежность застряла, не пытайтесь извлечь ее, прикладывая большое усилие, а продолжите размораживание морозильного отделения.

- Закройте дверцу морозильного отделения.
- Вытяните принадлежность и удалите с нее наледь, ополаскивая проточной (не горячей) водой (рис. 5).
- Дайте вкладке обсохнуть и протрите пластмассовые части мягкой тканью.
- Вставьте принадлежность на место, оперев ее тыльную часть о выступы, как показано на рисунке **6-A**, и закрепите ручку принадлежности в расположенных выше зажимах (рис. **6-B**).
- Вставьте на место верхний ящик и закройте дверцу морозильной камеры.

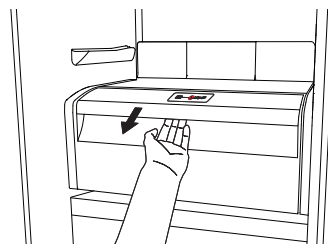
Принадлежность STOP FROST можно чистить отдельно, не размораживая все морозильное отделение. Регулярная очистка **принадлежности STOP FROST** позволяет избежать частого полного размораживания морозильного отделения.

Примечание: Технические характеристики прибора, включая объем и потребляемую мощность, рассчитываются без учета **принадлежности STOP FROST**.



Отделение “Ноль градусов” (в некоторых моделях)

Отделение **Ноль градусов** предназначено специально для поддержания низкой температуры и правильной влажности для более длительного хранения продуктов (например, мяса, рыбы, фруктов и зимних овощей).



Включение и отключение отделения

Когда отделение включено, внутренняя температура в нем составляет примерно 0°.

Чтобы включить отделение, нажмите кнопку, показанную на рисунке, и придержите более секунды, пока не засветится символ.



Включенный символ означает, что отделение работает. Чтобы отключить отделение, снова нажмите кнопку и придержите дольше секунды.

Чтобы полностью отключить отделение, необходимо вынуть ящик.

Чтобы отделение **Ноль градусов** функционировало правильно, необходимо:

- чтобы было включено холодильное отделение
- чтобы температура в нем была от **+2 °C** до **+6 °C**
- для включения отделения **Ноль градусов** в него необходимо вставить ящик
- чтобы не была выбрана одна из следующих специальных функций: “Режим ожидания”, “Охлаждение выключено”, “Отпуск” (при наличии); в этом случае необходимо убрать продукты из отделения.

Примечания:

- если при включении отделения символ не загорается, проверьте, правильно ли вставлен ящик; если проблема сохраняется, обратитесь в авторизованный сервисный центр.
- если отделение включено, а ящик открыт, символ на панели управления может автоматически выключиться и снова загорится, когда ящик будет вставлен на место;
- независимо от статуса отделения могут быть слышны слабые шумы, что является нормальным;
- когда отделение выключено, температура в нем зависит от общей температуры в холодильной камере. В этом случае в нем рекомендуется хранить нечувствительные к холоду фрукты и овощи (ягоды, яблоки, абрикосы, морковь, шпинат, латук и т. д.).

Важно: Если отделение включено, а в нем хранятся продукты с высоким содержанием влаги, на полках может образоваться конденсат. В этом случае временно выключите функцию. Будьте осторожны при размещении мелких продуктов и небольших емкостей на верхней полке отделения **Ноль градусов**, чтобы они случайно не упали в пространство между полками и тыльной стенкой холодильной камеры.

Чтобы удалить отделение “Ноль градусов”,

выполните следующие шаги:

- для облегчения процедуры мы рекомендуем опорожнить (и по возможности снять) нижнюю полку в дверце;
- выключите отделение;
- выньте отделение, повернув его кверху;
- выньте белую пластиковую полку под отделением;

Примечание: если верхняя полка и боковые держатели не снимаются.

Чтобы снова воспользоваться отделением **Ноль градусов**, осторожно вставьте белую пластиковую полку над отделением, затем вставьте ящик и включите функцию.

Чтобы увеличить объем холодильной камеры и снизить потребление электроэнергии, рекомендуется выключить отделение “**Ноль градусов**” и вынуть его.

Время от времени следует чистить отделение и его части тканью, смоченной теплой водой (не погружайте в воду белую полку под ящиком) с нейтральным моющим средством, предназначенным для чистки холодильников. Не пользуйтесь абразивными очистителями.

Перед чисткой отделения (также снаружи) необходимо вынуть ящик и отключить электропитание отделения.

Сервисный центр

Прежде чем обращаться в Сервисный центр:

Выключите и снова включите прибор, и проверьте, не исчезла ли неполадка. В противном случае снова выключите прибор и повторите процедуру через час.

Если после выполнения проверок согласно таблице неисправностей и перезапуска прибора, неполадка продолжает сохраняться, обратитесь в Сервисный центр и четко опишите суть проблемы. При этом укажите:

- тип неисправности
- модель
- тип и серийный номер прибора (указаны на табличке с техническими данными, расположенной внутри прибора)
- сервисный номер (число после слова «SERVICE» на паспортной табличке, расположенной внутри прибора).

SERVICE 0000 000 00000



Примечание:

В этом приборе отсутствует возможность изменения направления открывания дверцы.



FOR THE WAY IT'S MADE.

Напечатано в Италии
04/2017



400011103927

