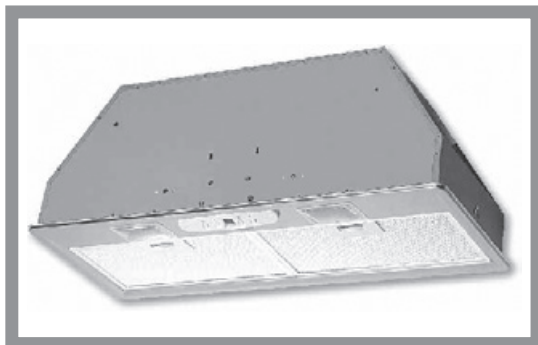


## KRONAsteel | КУХОННЫЕ ВЫТЯЖКИ

# AMELI

AMELI 600 inox PB  
AMELI 600 white PB  
AMELI 900 inox PB  
AMELI 900 white PB  
AMELI 600 inox S  
AMELI 600 white S  
AMELI 900 inox S  
AMELI 900 white S



### RUS Инструкция по применению

UK Use and handling instructions  
SPN Instrucciones de uso y mantenimiento  
GER Gebrauchsanweisung und wartung  
FRA Mode d'emploi et d'entretien  
ITA Istruzioni per l'uso e la manutenzione  
POR Instrucoes de uso e manutencao

**8 495 797 85 46** для Московского региона

**8 800 700 85 46** для других регионов РФ



[www.krona.ru](http://www.krona.ru)

Дата изготовления прибора содержится в его серийном номере.  
Серийный номер прибора указан на внутренней этикетке, которая размещена на вытяжке.

Расшифровка серийного номера ТК011608A0001:

<b>TK01</b> ↓	<b>1608</b> ↓	<b>A0001</b> ↓
<b>номер модели</b>	<b>дата изготовления</b>	<b>номер партии</b>

Данная модель изготовлена в августе 2016 года.

### Уважаемый покупатель!


Мы благодарны Вам за то, что Вы выбрали продукцию «KRONAsteel».  
Мы постарались сделать все, чтобы вы остались довольны нашим изделием.

### Ваше мнение о нашем продукте очень важно для нас.

Мы будем признательны, если Вы пришлете свои наблюдения по работе, качеству исполнения и удобству пользования купленного Вами товара на адрес: [info@krona.ru](mailto:info@krona.ru)

## СОДЕРЖАНИЕ

Технические характеристики .....	2
Право на гарантийное обслуживание .....	3
Для пользователя .....	3
Важные замечания .....	3
Безопасность детей.....	3
Меры безопасности .....	4
Описание вытяжки .....	5
Управление вытяжкой .....	6
Инструкция по пользованию вытяжкой .....	7
Обслуживание и уход за вытяжкой .....	8
Инструкция по установке вытяжки .....	9
Подключение к электросети .....	10
Возможные неисправности и способы их устранения .....	12
Утилизация отслужившего прибора .....	13

Изделие произведено в соответствии с европейскими стандартами и сертифицировано CE, TÜV, ISO 9001, 

Производитель оставляет за собой право вносить изменения в конструкцию с целью улучшения характеристик продукции.

# ВЫТЯЖКИ КУХОННЫЕ

## RUS Инструкция по применению

### КОМПЛЕКТАЦИЯ

В комплект поставки входят:

1. Корпус вытяжки – 1 шт.
2. Комплект крепежа вытяжки к подвесному шкафчику .
3. Лепестки антивозвратного клапана.
4. Инструкция – 1 шт.

\* Комплектация может быть изменена без предварительного уведомления.

### ТЕХНИЧЕСКИЕ ХАРАКТЕРИСТИКИ

Модель:	AMELI PB	AMELI S
Габаритные размеры, мм:		
Ширина вытяжки	525/725	
Длина (глубина) вытяжки	291	
Высота вытяжки	279	
Напряжение в сети / Частота	220-240 В~ / 50 Гц	
Потребляемая мощность, Вт:		
Двигатель	65	230
Лампы накаливания	2 x 1,5 LED	
Кол-во скоростей вентиляции	3	
Управление	кнопочное	сенсорное
Вес (нетто), кг	4,4/5,2	5,8/6,6

TM KRONAsteel

КРОНАмаркт ГмБХ, Германия, Вентура Билдинг, Мергентхалералее 10-12, 65760 Эшборн

Импортер: ООО «Сигма Трейд», 196607, г. Санкт-Петербург, г. Пушкин, ул. Оранжевая, д. 48, лит. А, оф. 38

## RUS Инструкция по применению

Внимание! Во избежание поломки перед включением вытяжки в холодное время года, необходимо выдерживать ее в распакованном виде при комнатной температуре не менее 2-х часов.

### ПРАВО НА ГАРАНТИЙНОЕ ОБСЛУЖИВАНИЕ

**Гарантия на продукцию KRONAsteel составляет 24 месяца с даты продажи, указанной в гарантийном талоне. Для подтверждения права на гарантийное обслуживание, просим Вас сохранять товарный чек вместе с гарантийным талоном. Гарантийный талон должен быть полностью заполнен с обязательным указанием даты продажи изделия и печатью торговой организации.**

### ДЛЯ ПОЛЬЗОВАТЕЛЯ

Перед установкой вытяжки и ее эксплуатацией необходимо внимательно ознакомиться с нашими рекомендациями. Соблюдение рекомендаций, данных в инструкции, обеспечит надежную работу вытяжки. Все пользователи вытяжки должны знать правила ее эксплуатации. Не выбрасывайте данную инструкцию, поскольку в последствии она может Вам пригодиться, и Вы найдете в ней ответы на интересующие Вас вопросы.

### ВАЖНЫЕ ЗАМЕЧАНИЯ

Данная кухонная вытяжка предназначена исключительно для использования в домашнем хозяйстве. Срок службы изделия составляет 7 (семь) лет.

Применение изделия в целях, отличных от бытовых, недопустимо. Если вытяжку используют для иных целей, то есть риск получения травм и повреждения имущества и на изделие не будет распространяться гарантия.

Нельзя начинать монтаж вытяжки и снимать защитную пленку с вытяжки из нержавеющей стали, пока Вы не убедитесь в технической исправности вытяжки путем подключения ее к электрической сети и проверки всех ее функций (см. раздел «Установка вытяжки»).

Рекомендуем все работы по установке, подключению и ремонту Вашей вытяжки доверять только квалифицированным мастерам, занимающимся по роду своей деятельности выполнением таких работ. Установка, подключение и ремонт вытяжки не уполномоченными на то лицами может привести к низкому качеству работы и, как следствие, к повреждению изделия.

Производитель не несет ответственности за любого рода повреждения и поломки, связанные с неправильной установкой, подключением и ремонтом вытяжки.

Название модели, и наиболее важные технические характеристики вытяжки указаны в табличке внутри корпуса.

### БЕЗОПАСНОСТЬ ДЕТЕЙ

Зачастую дети не осознают опасности электроприборов. Во время работы вытяжки необходимо следить за детьми и не позволять им играть с ней. Упаковочные материалы (такие как полиэтиленовая пленка) могут стать причиной удушья. Держите их вне досягаемости детей.

### МЕРЫ БЕЗОПАСНОСТИ

Вытяжка подключается к электросети напряжением 220–240 В~, 50 Гц.

Не используйте лампы освещения, номинал мощности которых превышает указанный в технических характеристиках вытяжки, так как лампочки с большей мощностью могут стать причиной различных повреждений в электрической цепи.

Эксплуатация вытяжки без алюминиевого жирулавливающего фильтра запрещена. При использовании вытяжки одновременно с другими обогревательными устройствами (газовые, масляные, угольные печи и т.д.), кроме электрических, может потребоваться дополнительная вентиляция помещения.

Воздух, проходящий через вытяжку и выбрасываемый в атмосферу, должен отводиться только в отдельную кухонную вентиляционную шахту и не должен выходить в дымоход или иной канал, используемый для удаления дыма от других устройств.

При монтаже вытяжки для отвода воздуха в вентиляционную шахту нельзя использовать воздуховод с меньшим диаметром, чем указано в инструкции по эксплуатации. Это создает дополнительное сопротивление выбрасываемому воздуху и приведет к увеличению шума и вибрации, а так же к перегреву мотора.

Вытяжку необходимо устанавливать над электрическими плитами на высоте не менее 65 см, а над газовыми горелками – не менее 75 см.

Перед тем, как приступить к любой операции по очистке или ремонту вытяжки выключите напряжение электросети.

Согласно данной инструкции (см. ниже), обеспечивайте своевременную промывку многоразовых алюминиевых жирулавливающих фильтров. Не промытые своевременно фильтры снижают эффективность работы вытяжки и могут стать причиной пожара вследствие накопления в них масла и пыли.

Не стерилизуйте продукты питания открытым пламенем непосредственно под вытяжкой. Это может привести к возгоранию не очищенного алюминиевого жирулавливающего фильтра.

Не оставляйте горячее масло в посуде на включенной плите. Перегретые жир и масло легко самовоспламеняются, что может привести к возгоранию не очищенного алюминиевого жирулавливающего фильтра.

Пламя газовых конфорок всегда должно быть закрыто посудой. Сильный нагрев пламенем газовых конфорок может повредить вытяжку.

Не включайте вытяжку для уменьшения задымления, возникшего в результате возгорания в квартире. Включенная вытяжка создаст дополнительную тягу для огня.

В случае любого воспламенения отключите вытяжку от электросети, закройте пламя плотным материалом, препятствующим доступу кислорода к пламени, никогда не используйте воду для тушения.

## RUS Инструкция по применению

### ОПИСАНИЕ ВЫТЯЖКИ

Наружная часть вытяжки состоит из следующих составных частей (см. рис. 1):

1. Переключатель режимов работы вытяжки.
2. Встраиваемая часть корпуса.
3. Съемная декоративная панель.
4. Многоразовый алюминиевый жироулавливающий фильтр.
5. Защитные стекла ламп подсветки.

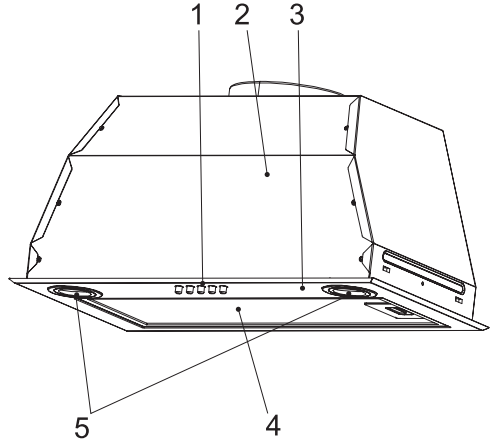


Рис. 1

Дополнительными принадлежностями для вытяжки являются:

Угольный акриловый запахоулавливающий фильтр (в комплект не входит) (см. рис. 2). Применяется для фильтрации воздуха в помещении в режиме рециркуляции. Угольный фильтр можно приобрести у розничного продавца.

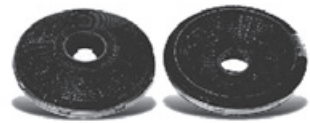


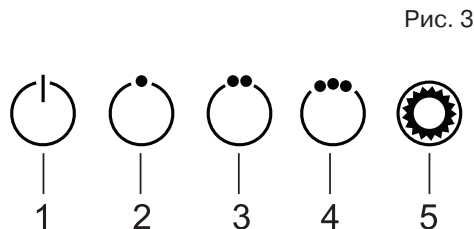
Рис. 2

### УПРАВЛЕНИЕ ВЫТЯЖКОЙ

#### Пульт управления вытяжкой AMELI PB

#### Пульт управления вытяжкой AMELI S

Рис. 4




В нижней части вытяжки AMELI PB расположен кнопочный переключатель режимов работы мотора и ламп освещения (рис. 3).

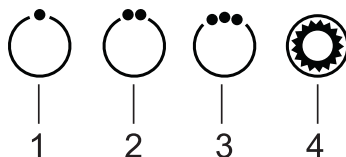
Его элементы имеют следующее функциональное назначение:

1. Кнопка выключения мотора.
2. Включение первой скорости вентиляции.
3. Включение второй скорости вентиляции.
4. Включение третьей скорости вентиляции.
5. Включение/Выключение ламп освещения.

С помощью этого переключателя Вы можете включить одну из трёх скоростей мотора. Для включения мотора вытяжки необходимо нажать кнопку выбранной Вами скорости, для переключения на другую скорость нажмите необходимую скорость, не выключая предыдущую.

Для выключения мотора необходимо нажать кнопку .

Лампы освещения можно включать вне зависимости от работы мотора.



В нижней части вытяжки AMELI S расположен сенсорный переключатель работы мотора и ламп освещения (рис. 4).

Его элементы имеют следующее функциональное назначение:

1. Включение первой скорости вентиляции.
2. Включение второй скорости вентиляции.
3. Включение третьей скорости вентиляции.
4. Включение/Выключение ламп освещения.

С помощью этого переключателя Вы можете включить одну из трёх скоростей мотора. Для включения мотора вытяжки необходимо нажать кнопку выбранной Вами скорости, для переключения на другую скорость нажмите необходимую скорость, не выключая предыдущую.

Для выключения мотора необходимо повторно нажать кнопку выбранной скорости вентиляции.

Лампы освещения можно включать вне зависимости от работы мотора.



## RUS Инструкция по применению

### ИНСТРУКЦИЯ ПО ПОЛЬЗОВАНИЮ ВЫТЯЖКОЙ

Кухонная вытяжка предназначена для удаления запахов с кухни.

Кухонная вытяжка, в зависимости от ее установки, может работать в двух режимах:

- режим отвода воздуха в вентиляционную шахту;
- режим рециркуляции.

В режиме отвода воздуха в вентиляционную шахту (см. Рис. 5) вытяжка посредством гофрированного шланга или пластикового воздуховода подключается к вентиляционной шахте. И, таким образом, все кухонные испарения, запахи, гарь и копоть, проходя через многоразовые алюминиевые жиросоудаляющие фильтры, выводятся за пределы помещения. При данном режиме работы нет необходимости устанавливать угольные акриловые запахоудаляющие фильтры. Режим отвода является наиболее эффективным, поскольку вытяжка удаляет все кухонные испарения за пределы кухни в вентиляционную шахту.

В режиме рециркуляции (см. Рис. 6) вытяжка не подключается к вентиляционной шахте, и, таким образом, воздух просто прогоняется через вытяжку внутри кухни.

В этом режиме на вытяжку должны быть установлены угольные акриловые одноразовые запахоудаляющие фильтры. Эти фильтры не входят в комплект вытяжки и приобретаются отдельно. Использование вытяжки в режиме рециркуляции снижает ее производительность.

Рис. 5

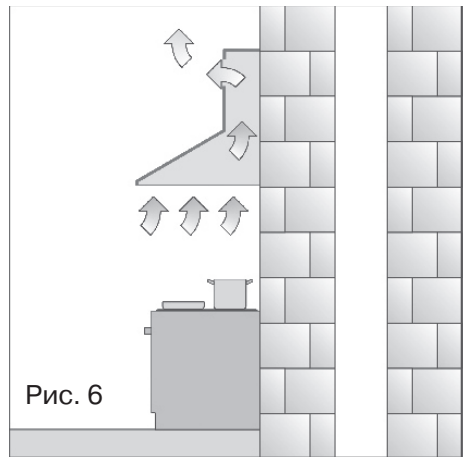
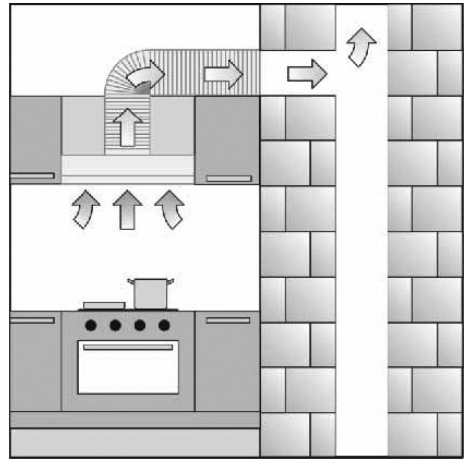


Рис. 6

**Рекомендуем использовать вытяжку в режиме отвода воздуха в вентиляционную шахту.**

### ОБСЛУЖИВАНИЕ И УХОД ЗА ВЫТЯЖКОЙ

**Перед тем как приступить к любой операции по очистке или ремонту вытяжки, выключите напряжение электросети.**

Для внешней очистки окрашенных вытяжек используйте влажную ткань, смоченную в теплой воде с нейтральным моющим средством. Для внешней очистки стальных, медных и латунных поверхностей используйте специальные средства, следуя соответствующим инструкциям. Никогда не используйте для ухода за вытяжкой абразивные моющие средства.

#### Очистка жироулавливающего фильтра

Алюминиевый фильтр, удерживая пыль из воздуха и масло, засоряется.

Его следует чистить средством для очистки нагара в духовках и мыть после предварительного отмачивания в горячей воде с помощью эффективного моющего средства 1 раз каждые 1,5-2 месяца или, если это возможно, в посудомоечной машине (при температуре 60° С).

Для отсоединения алюминиевого фильтра (Рис. 7) следует нажать на пружинный замок на фильтре и, потянув на

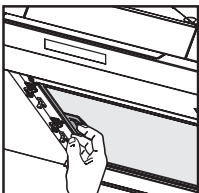


Рис. 7

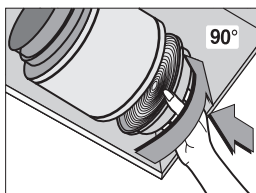


Рис. 8

себя и вниз, снять его. Установка фильтра производится в обратном порядке. Следует нажать на пружинный замок на фильтре и установить его на место, после чего замок отпустить.

**Не устанавливайте фильтр в вытяжку до его полного высыхания.**

#### Замена угольных фильтров

Угольные фильтры следует менять 1 раз в 3–4 месяца.

Угольные фильтры устанавливаются на защитные решетки корпуса мотора вытяжки, находящегося под алюминиевым жироулавливающим фильтром. Чтобы установить фильтр, его необходимо слегка поджать к решетке корпуса мотора и повернуть по часовой стрелке до фиксации его на решетке (см. рис. 8).

Для снятия угольного фильтра его следует слегка поджать к решетке корпуса мотора и повернуть против часовой стрелки до выхода из зацепления с решеткой.

#### Замена ламп подсветки

В вашей вытяжке установлены светодиодные лампы подсветки. Если лампа вышла из строя, то заменить ее можно только на аналогичную с теми же характеристиками. Следует учесть, что в конструкцию лампы входит и плафон лампы с проводами.

Для замены ламп подсветки необходимо:

- отключить вытяжку от сети электропитания;
- открыть откидную панель и снять жироулавливающие фильтры;
- внутри вытяжки, на нижней ее части,

## RUS Инструкция по применению

отключить соединительную колодку неисправной лампы подсветки (см. рис. 9);

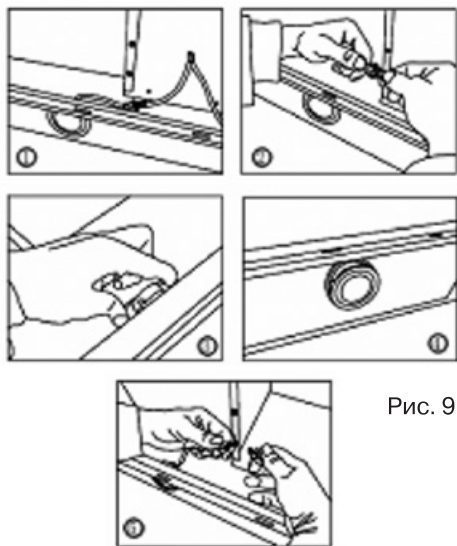


Рис. 9

- поджав лепестки плафона лампы подсветки, выдавить плафон наружу;
- вставить вместо сгоревшей лампы подсветки аналогичную так, чтобы лепестки плафона зафиксировали его в корпусе;
- подключить соединительные провода внутри корпуса вытяжки;
- собрать вытяжку и подключить ее к электропитанию.

**Замена ламп и фильтров не входит в гарантийное обслуживание.**

## ИНСТРУКЦИЯ ПО УСТАНОВКЕ ВЫТЯЖКИ

Только специалист имеет право устанавливать и подключать вытяжку к электросети.

Нельзя начинать монтаж вытяжки и снимать защитную пленку с вытяжки из нержавеющей стали, пока Вы не убедитесь в технической исправности вытяжки путем подключения ее к электрической сети и проверки всех ее функций.

Защитную пленку с вытяжек из нержавеющей стали рекомендуется снимать только после окончания монтажа вытяжки.

**Напоминаем, что высота до алюминиевого фильтра над электрической плитой должна быть не менее 65 см, а над газовыми горелками не менее 75 см.**

Ваша модель относится к классу встраиваемых вытяжек.

Возможны различные технические и дизайнерские варианты монтажа таких вытяжек в подвесной кухонный шкафчик.

Принципиальным является следующее:

- видимой частью кухонной вытяжки является съемная декоративная панель (см. рис. 1, позиция 3), а основной корпус вытяжки спрятан в подвесном шкафу;
- независимо от выбора режима отвода воздуха необходимо соединить выходное отверстие вытяжки через переходной фланец с гибким воздуховодом

## RUS Инструкция по применению

и вывести воздух сквозь шкафчик вверх (режим рециркуляции) или подсоединить к вентиляционной шахте (режим отвода воздуха в вентиляционную шахту).

1. Подвесной шкафчик, в который будет устанавливаться вытяжка, должен быть предварительно подготовлен. В дне шкафчика, в соответствии с размерами вытяжки, необходимо вырезать прямоугольное отверстие (см. Рис. 10). Кроме того, в потолке шкафчика необходимо прорезать круглое отверстие под гибкий воздуховод.

2. Для подготовки вытяжки к установке в подвесной шкафчик необходимо произвести следующие операции:

- снять алюминиевые жирулавливающие фильтры, нажав на защелки;
- снять декоративную панель 3 (см. рис. 1), открутив для этого винты ее крепления.

Один конец гибкого воздуховода (в комплект не входит) одеть на переходной фланец, предварительно промазав место стыковки герметиком, и закрепить его с помощью хомута (приобретается отдельно).

3. Для монтажа вытяжки в подвесной шкафчик необходимо вставить ее в отверстие шкафчика. После чего через отверстия, предусмотренные на корпусе вытяжки, прикрепить ее к подвесному шкафчику с помощью четырех шурупов (см. Рис. 11).

4. Установить на место декоративную панель и алюминиевые жирулавливающие фильтры.

### Подключение к электросети.

Вытяжка подключается к электросети напряжением 220–240 В~, 50 Гц.

**Категорически запрещается обрезать вилку при монтаже вытяжки. При повреждении электрического шнура, его замену производит квалифицированный специалист сервисной службы.**

С целью дополнительной защиты вытяжки от перепадов напряжения в сети рекомендуется подключать ее через дополнительный автоматический выключатель 6 А.

**Вытяжка установлена. Включайте ее и пользуйтесь на здоровье.**

Рис. 10

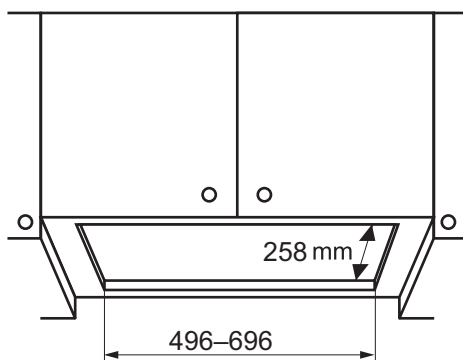
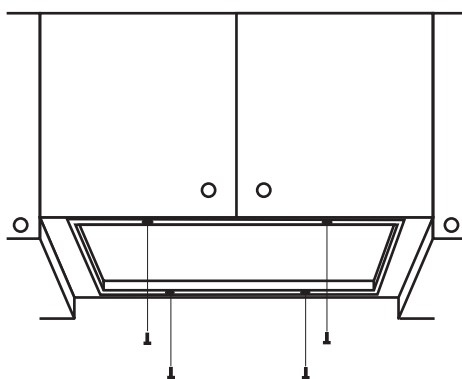


Рис. 11



## ВЫТЯЖКИ КУХОННЫЕ

### RUS Инструкция по применению

ВОЗМОЖНЫЕ НЕИСПРАВНОСТИ ВЫТЯЖКИ И СПОСОБЫ ИХ УСТРАНЕНИЯ	Проверить электрические соединения	Проверить включен ли мотор	Проверить выключатель лампы (должен быть включен)	Проверить алюминиевый фильтр (мыть 1 раз в 1.5 - 2 месяца)	Проверить розетку есть ли в ней напряжение	Проверить лампы	Проверить трубу выхода воздуха (должна быть тяга)	Проверить угольный фильтр (замена производится 1 раз в 3 - 4 месяца)
Вытяжка не работает	●	●			●			
Не горит лампа	●		●		●	●		
Уменьшилась производительность вытяжки				●			●	●
Вытяжка стала работать громче				●			●	
В режиме рециркуляции слабо выводится воздух				●				●

Если Вы не в состоянии определить или устранить проблему, то Вы можете обратиться в наш Сервисный Центр. Запишите название модели, заводской номер (указан на табличке, находящейся внутри корпуса вытяжки) и дату покупки вытяжки, так как эти сведения потребуются.

Информацию о действующих сервисных центрах Вы можете узнать на сайте **www.krona.ru** или по телефонам **Центра технической поддержки**:

**8 495 797 85 46** (для звонков из Московского региона)

**8 800 700 85 46** (для звонков из других регионов РФ)

### УТИЛИЗАЦИЯ ОТСЛУЖИВШЕГО ПРИБОРА

Отслужившие электрические и электронные приборы часто содержат ценные компоненты. В то же время материалы приборов содержат вредные вещества, необходимые для работы и безопасности техники. При неправильном обращении с отслужившими приборами или их попадании в бытовой мусор такие вещества могут нанести вред здоровью человека и окружающей среде. Поэтому не рекомендуется выбрасывать отслужившие приборы вместе с обычным бытовым мусором.



Рекомендуем Вам сдать отслуживший прибор в пункт приема и утилизации электрических и электронных приборов.

До момента отправления на утилизацию отслуживший прибор должен храниться в недоступном для детей месте.

При подготовке изделия к утилизации следует вытащить сетевую вилку из розетки и привести сетевой кабель и вилку в нерабочее состояние (например, перерезать кабель). Этим Вы исключите возможность несанкционированного пользования кухонной вытяжкой.

### ИНФОРМАЦИЯ О СЕРТИФИКАЦИИ ПРОДУКЦИИ

Кухонные вытяжки, представленные в данной инструкции по эксплуатации, соответствуют требованиям ТР ТС 004/2011 «О безопасности низковольтного оборудования», ТР ТС 020/2011 «Электромагнитная совместимость технических средств».



### ХРАНЕНИЕ

Необходимо хранить в сухом месте, вдали от источников повышенных температур и воздействия солнечных лучей. При хранении необходимо избегать резкого перепада температур. Хранить без упаковки не допускается.

### ТРАНСПОРТИРОВКА

Категорически не допускается падение и любые механические воздействия на упаковку при транспортировке.

### ПРАВИЛА РЕАЛИЗАЦИИ

Правила и условия реализации не установлены изготовителем и должны соответствовать национальному и/или местному законодательству страны реализации товара.

**ДЛЯ ЗАМЕТОК**