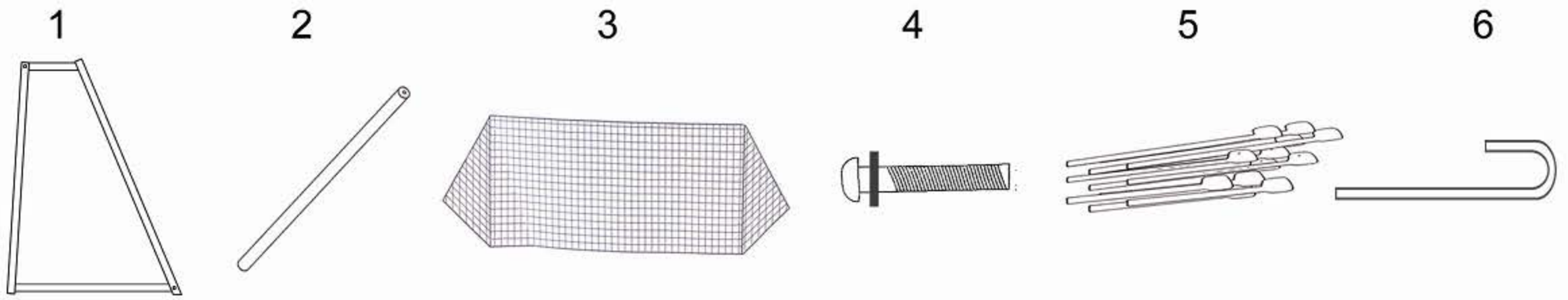
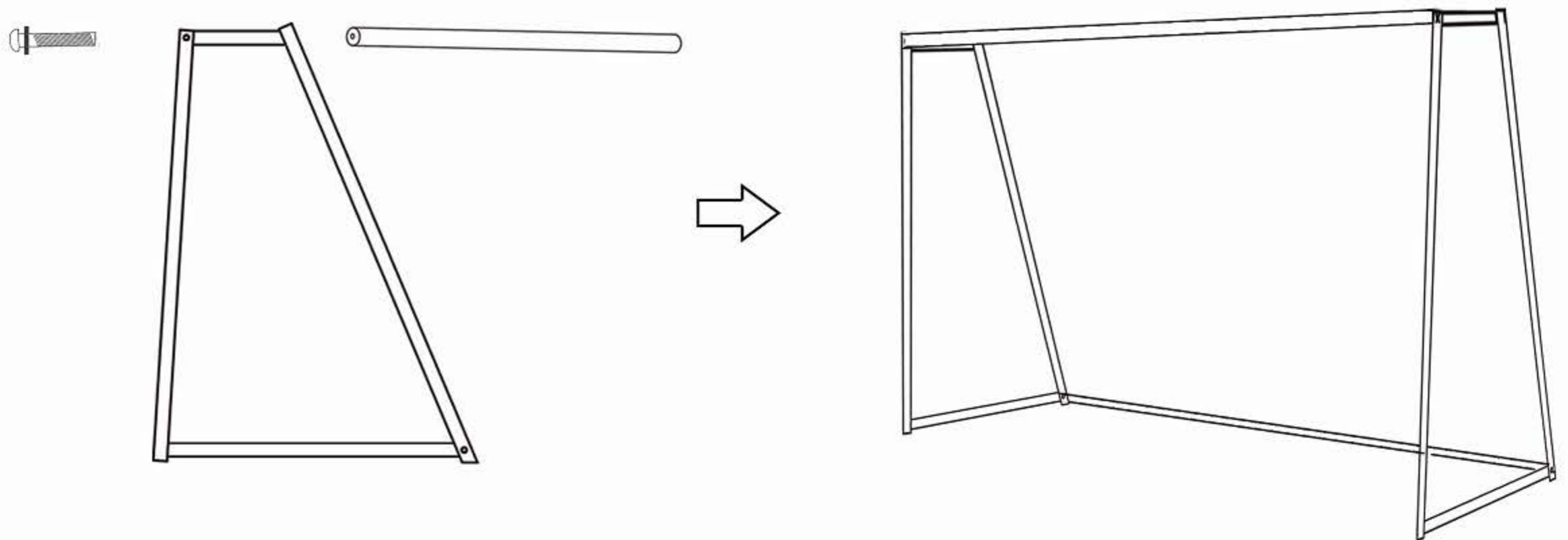


# ИНСТРУКЦИЯ НА ВОРОТА DFC GOAL150

№	Описание	Кол-во	№	Описание	Кол-во
1	Кронштейн	2 ШТ	4	Болт М10 Х40	4 ШТ
2	Труба	2 ШТ	5	Стяжка	20 ШТ
3	Сетка	1 ШТ	6	Крюк для земли	6 ШТ



**ШАГ 1:** Прикрепите кронштейн (1) и трубу (2) болтом (4), как показано.



**ШАГ 2:** Закрепите сетку (3) на воротах стяжками (5).

