

# HIBERG

THE PRIME CHOICE

ПАРОВОЙ ШКАФ



# СОДЕРЖАНИЕ

ВВЕДЕНИЕ	4
ТРЕБОВАНИЯ БЕЗОПАСНОСТИ	5
ПЕРЕД ПЕРВЫМ ИСПОЛЬЗОВАНИЕМ	8
ТЕХНИЧЕСКИЕ ХАРАКТЕРИСТИКИ	9
УСТРОЙСТВО ПАРОВОГО ШКАФА	10
КОМПЛЕКТАЦИЯ	11
ИСПОЛЬЗОВАНИЕ ПАРОВОГО ШКАФА	11
ПАНЕЛЬ УПРАВЛЕНИЯ И РЕЖИМЫ	18
ТАБЛИЦА РЕЖИМОВ УХОДА	19
ЧИСТКА, ХРАНЕНИЕ И УХОД	19
ПЕРЕД ОБРАЩЕНИЕМ В СЕРВИСНЫЙ ЦЕНТР	21
УСТРАНЕНИЕ НЕИСПРАВНОСТЕЙ	21
УСЛОВИЯ ГАРАНТИЙНЫХ ОБЯЗАТЕЛЬСТВ	23
ГАРАНТИЙНЫЙ ТАЛОН	26

# ВВЕДЕНИЕ

Благодарим Вас за приобретение техники HIBERG. При правильном использовании она прослужит Вам долгие годы. Качество продукции HIBERG соответствует требованиям наиболее высоких мировых стандартов качества, сочетая в себе утонченный дизайн, функциональность и доступную цену.

Пожалуйста, внимательно изучите настоящее руководство. Оно содержит важные указания по безопасности, эксплуатации и уходу за изделием. Позаботьтесь о сохранности настоящего руководства по эксплуатации. Обязательно передайте его вместе с изделием, если оно перейдет к другому хозяину. Пожалуйста, убедитесь, что все люди, использующие данное изделие, ознакомлены с руководством и мерами безопасности.

Производитель и импортер не несут ответственность перед конечным пользователем, если он по каким-то причинам не ознакомился с руководством должным образом. Если руководство было утеряно или испорчено, тем самым препятствуя ознакомлению с ним, Вы всегда можете обратиться в справочную службу либо самостоятельно ознакомиться с руководством на официальном сайте [www.hiberg.ru](http://www.hiberg.ru).

Если Вы столкнулись с неправильной работой изделия, еще раз внимательно изучите руководство. Если содержащейся в нем информации недостаточно, свяжитесь со справочной службой по вопросам гарантийного и сервисного обслуживания по федеральному номеру **8-800-700-12-25** (звонок по России бесплатный) для получения помощи или вызова уполномоченного специалиста.

## ДОБРО ПОЖАЛОВАТЬ В МИР HIBERG!

На нашем веб-сайте [www.hiberg.ru](http://www.hiberg.ru) Вы сможете:

- найти рекомендации по использованию изделий и информацию о техническом обслуживании;
- найти руководства по эксплуатации;
- получить информацию о новинках и особенностях техники HIBERG;
- воспользоваться сервисной поддержкой потребителей и оставить заявление на сервисное обслуживание.

*Бытовая техника HIBERG в целях повышения качества постоянно совершенствуется – улучшаются характеристики приборов, обновляется дизайн. В связи с этим изображения и технические характеристики в данном руководстве могут незначительно отличаться от приобретенной Вами модели. Значения, указанные на приборе или печатных материалах, поставляемых вместе с прибором, получены в лабораторных условиях в соответствии с требуемыми стандартами. Данные значения могут меняться в зависимости от условий и среды использования прибора.*

## ТРЕБОВАНИЯ БЕЗОПАСНОСТИ

Используйте паровой шкаф исключительно способами, предусмотренными данным руководством по эксплуатации. Если прибор используется ненадлежащим образом или не используется в соответствии с инструкциями в настоящем руководстве по эксплуатации, гарантия становится недействительной.

Паровой шкаф не предназначен для использования детьми до 8 лет или людьми с ограниченными физическими или умственными способностями, либо людьми, не обладающими достаточными знаниями и навыками для использования прибора. Убедитесь, что человек, использующий данный прибор, надлежащим образом выполняет требования и рекомендации, описанные в настоящем руководстве по эксплуатации.

**⚠ ВНИМАНИЕ! Не позволяйте детям играть с прибором и не оставляйте детей без присмотра рядом с прибором.**

**⚠ ВНИМАНИЕ! Устройство оснащено источником ультрафиолетового (УФ) излучения. Не смотрите на источник излучения во время его работы.**

Не погружайте паровой шкаф, штепсель или шнур питания в воду или другие жидкости. Не подвергайте их прямому воздействию воды или других жидкостей, не мойте прибор под краном. Во избежание поражения электрическим током не допускайте попадания воды в прибор. Не подключайте паровой шкаф и не прикасайтесь к нему, панели управления, штепселю или шнуру питания мокрыми или влажными руками.

Не используйте прибор вне помещения, на корабле или в самолете. Данное устройство предназначено исключительно для домашнего некоммерческого и непромышленного использования внутри помещения в сухих условиях.

Перед подключением парового шкафа к источнику питания проверьте, соответствует ли указанное на заводской этикетке напряжение сетевому напряжению в Вашем регионе. Следует держать шнур питания вдали от горячих поверхностей. Не перемещайте прибор, взявшись за шнур питания. При извлечении штепселя из розетки не тяните за шнур питания, держитесь за штепсель. Запрещается использование парового шкафа, если штепсель, шнур питания или сам прибор должным образом не функционируют или имеют признаки повреждений. В этом случае обратитесь в сервисный центр для устранения проблемы квалифицированным персоналом. Не пытайтесь самостоятельно отремонтировать прибор или вносить изменения в его конструкцию. Подключайте прибор только к заземленной розетке. Всегда проверяйте, правильно ли вставлен штепсель в розетку.



Используйте только удлинитель с заземлением, рассчитанный на потребляемую мощность прибора. Паровой шкаф должен работать в отдельной электрической цепи отдельно от других работающих устройств. Если электрическая цепь перегружена другими приборами, паровой шкаф может работать неправильно.

Размещайте прибор только на горизонтальной, твердой, ровной и устойчивой поверхности. Зафиксируйте прибор цепью для крепления к стене для повышения устойчивости парового шкафа. Не ставьте паровой шкаф в ванной, на ковре, вне помещения и в местах, подверженных воздействию воды во избежание повреждения прибора и несчастных случаев. Убедитесь, что сзади прибора, по бокам и над ним имеется не менее 5 сантиметров свободного пространства. Не ставьте и не кладите ничего на прибор. Запрещается размещение парового шкафа на расстоянии менее 50 см от источников тепла.

Если паровой шкаф находился на холоде, перед включением его необходимо выдержать при комнатной температуре не менее 6 часов. Не подключайте прибор к сети сразу после транспортировки во избежание сбоев в работе.

При необходимости переместить паровой шкаф сначала убедитесь, что прибор отключен от сети. Перемещение и распаковка прибора требуют участия не менее двух человек ввиду его тяжелого веса.

При открытии двери парового шкафа горячий пар может выйти наружу. Держите руки, лицо и другие открытые части тела на безопасном расстоянии от пара во избежание ожогов. При открытии двери парового шкафа во время его работы капли конденсата могут вытечь наружу.

**⚠ ВНИМАНИЕ! При открытии и закрытии двери будьте аккуратны, чтобы не прищемить руки.**

**⚠ ВНИМАНИЕ! Не оставляйте работающий паровой шкаф без присмотра.**

Не подвергайте паровой шкаф механическому воздействию и не допускайте падение прибора во избежание его повреждения. Не допускается нахождение внутри шкафа или сверху него посторонних предметов, людей и животных. При видимых признаках механического повреждения прибора или протечки воды, не используйте прибор и обратитесь в специализированный сервисный центр. Не подвергайте стекло двери парового шкафа механическому воздействию, не стучите по нему, во избежание

его повреждения и разбития. Во избежание поражения электрическим током не прикасайтесь к днищу прибора и не нажимайте на кнопки металлическими предметами, включая булавки, шило и пр.

**⚠ ВНИМАНИЕ!** Режимы ухода с паром рекомендуется использовать не более 3 раз подряд, режим ухода «Сушка» рекомендуется использовать не более 12 часов подряд. После непрерывной работы прибору необходим двухчасовой перерыв.

Всегда отключайте паровой шкаф от сети питания после использования и перед уборкой, предварительно выключив прибор на панели управления, иначе скапливающаяся пыль или случайное попадание воды на включенный в сеть прибор могут привести к короткому замыканию и пожару.

Запрещается использовать прибор вблизи легковоспламеняющихся веществ в случае если вещи загрязнены бензином, алкоголем, керосином, маслами. В случае утечки легковоспламеняющегося газа (например, природного газа) в помещении, не трогайте кабель питания – откройте все окна и двери, чтобы проветрить помещение. Во избежание пожароопасной ситуации не разжигайте свечи внутри прибора, в том числе с целью удаления посторонних запахов.

Данный прибор не предназначен для работы с внешним таймером или иной системой дистанционного управления. Запрещается использование дополнительного оборудования или аксессуаров, не рекомендованных производителем, во избежание получения травм или повреждения имущества.

Храните прибор в сухом, недоступном для детей месте. При хранении отключенного от сети питания парового шкафа предельные диапазоны температуры окружающей среды – от -20°C до +60°C, относительной влажности – 10-90%. Не подвергайте прибор и кабель питания воздействию прямых солнечных лучей.

Данный прибор предназначен для использования при температуре окружающей среды от +5°C до +35°C и относительной влажности 10-90%.

## ПЕРЕД ПЕРВЫМ ИСПОЛЬЗОВАНИЕМ

Откройте коробку и извлеките из нее паровой шкаф HIBERG. Удалите весь упаковочный материал. Вы можете снять любые наклейки с прибора, кроме заводской этикетки с серийным номером и предупреждающих наклеек, которые рекомендуется оставить.

**⚠ ВНИМАНИЕ! Храните упаковочный материал в недоступном для детей месте во избежание опасности удушения.**

Внимательно ознакомьтесь с инструкциями и требованиями безопасности в данном руководстве по эксплуатации. Перед подключением парового шкафа к источнику питания проверьте, соответствует ли указанное на заводской этикетке напряжение сетевому напряжению в Вашем регионе. Произведите первичную чистку прибора, см. раздел «**ЧИСТКА, ХРАНЕНИЕ И УХОД**».



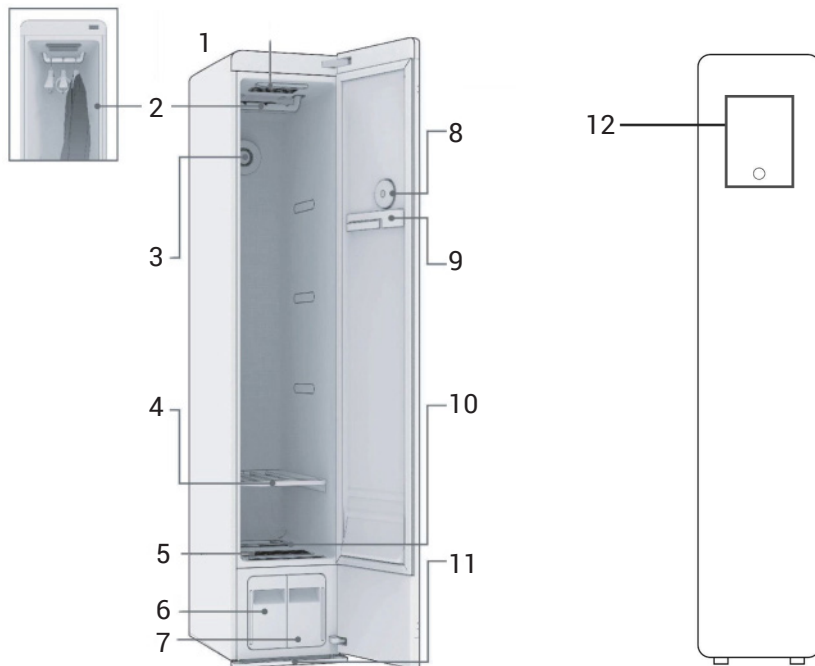
## ТЕХНИЧЕСКИЕ ХАРАКТЕРИСТИКИ

МОДЕЛЬ	SD 3G
Тип прибора	Паровой шкаф
Тип управления	электронный / сенсорный
Номинальная мощность, Вт	1500
Диапазон номинальных напряжений, В	220~240
Номинальная частота, Гц	50-60
Номинальный ток, А	6,8
Макс. давление всасывания/сброса, МПА	0,377/ 1,47
Класс защиты от поражения эл. током	I
Степень защиты	IPX1
Условия окр. среды во время работы	+5°C...+35°C, 10-90% отн. вл.
Условия окр. среды во время хранения	-20°C...+60°C, 10-90% отн. вл.
Уровень шума, дБ	40
Количество компрессоров, шт.	1
Тип компрессора	Стандартный
Компрессор (бренд, модель)	DANFU DFV4.0HF
Хладагент / кол-во, г	R134a / 135
Тип предохранителя	TSC15AH250V, 250В~,15А
Количество дверей, шт.	1
Режимы	SMART / Программы (Шерсть, Хлопок, Пух, Шелк, Синтетика, Другое) / Сушка / Ультрафиолет
Диапазон температур воды	+10°C...+100°C
Ароматизатор	Арома-блоки: белый чай (1 шт.), лес (1 шт.)
Метод сушки	Конденсационный с тепловым насосом
Метод стерилизации	Пар, УФ-стерилизация
LED-подсветка	есть
Колеса/ножки	0/4
Длина электрического шнура, м	1,7
Без упаковки, мм (Ш*Г*В)	340*580*1750
С упаковкой, мм (Ш*Г*В)	460*690*1855
Вес нетто/брутто, кг	59/66
Материал поверхности двери	Закаленное стекло
Цвет корпуса шкафа	Темно-серый
Цвет двери шкафа	Зеркальное стекло

Производитель и импортер оставляют за собой право изменять конструкцию, технические характеристики, функции, внешний вид, комплектацию изделия (товара) и т.д. без предварительного уведомления. Вся представленная в инструкции информация, касающаяся комплектации, технических характеристик, функций, цветовых сочетаний и т.д., носит информационный характер и ни при каких условиях не является публичной офертой.

## УСТРОЙСТВО ПАРОВОГО ШКАФА

### Схематическое изображение модели HIBERG SD 3G



1. Светодиодная подсветка + УФ-излучатель
2. Перекладина + 3 вешалки
3. Рассеянный свет
4. Полка
5. Пылевой фильтр
6. Резервуар для наполнения
7. Резервуар для слива воды
8. Ароматизатор
9. Держатель для вещей
10. Вентиляционная решетка
11. Поддон для конденсата
12. Панель управления

*Изображения в руководстве по эксплуатации парового шкафа HIBERG являются схематическими и могут не являться достоверным отражением внешнего вида приобретенного Вами прибора.*

## КОМПЛЕКТАЦИЯ

1. Паровой шкаф – 1 шт.
2. Вешалка – 3 шт.
3. Полка – 1 шт.
4. Резервуар для наполнения – 1 шт.
5. Резервуар для слива воды – 1 шт.
6. Фиксатор для крепления к стене – 1 шт.
7. Ароматизатор – 1 шт. с арома-блоками – 2 шт.
8. Шнур питания – 1 шт.
9. Руководство по эксплуатации – 1 шт.

## ИСПОЛЬЗОВАНИЕ

### Рекомендации по использованию парового шкафа

Паровой шкаф можно использовать для сушки одежды и белья, предназначенных для стирки в воде. Пожалуйста, разделите типы одежды для сушки, от типа одежды зависит продолжительность высыхания и температура сушки.

**⚠ ВНИМАНИЕ!** В резервуар для наполнения добавляйте только чистую или дистиллированную воду прохладной или комнатной температуры. Любые другие жидкости использовать запрещено во избежание выхода прибора из строя. Опустошайте резервуар, если не планируете использовать прибор в течение следующих 7 дней. Жесткая вода или вода из-под крана может сократить срок службы парового шкафа.

Перед каждым использованием проверяйте, чтобы пылевой фильтр был чист. Загрязненный фильтр может заблокировать отверстие для циркуляции горячего воздуха, тем самым снизив производительность.

Перед стартом процесса ухода убедитесь, что вещи надежно висят на вешалках и держателе для вещей и не упадут в процессе работы парового шкафа. Используйте только вешалки, идущие в комплекте с прибором. Следите за тем, чтобы одежда не застревала в проеме двери – это может повредить ткань, и режим ухода придется запускать заново, если дверь была открыта.

Не открывайте дверь парового шкафа во время его работы, так как просачивающиеся пар или воздух снизят производительность, а пар сконденсируется в капли воды и упадет на пол, что может вызвать внешнее загрязнение (плесень и т.д.). В случае возникновения проблемы с распылителем пара, пожалуйста, немедленно извлеките одежду. Ткань мокрой одежды, подвергнутая длительному воздействию пара, может повредиться или приобрести неприятный запах.

После каждого использования внутреннюю поверхность прибора следует тщательно протереть сухой тканью, так как после эксплуатации внутри прибора могут остаться пятна от пыли и воды.

Режимы ухода с паром рекомендуется использовать не более 3 раз подряд, режим ухода «Сушка» рекомендуется использовать не более 12 часов подряд. После непрерывной работы прибору необходим двухчасовой перерыв.

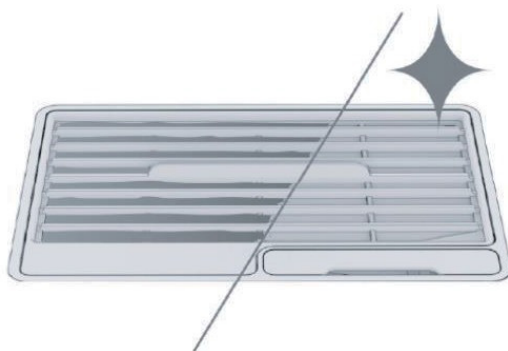
Не используйте отбеливатели в процессе использования прибора или при его очистке.

## Использование парового шкафа

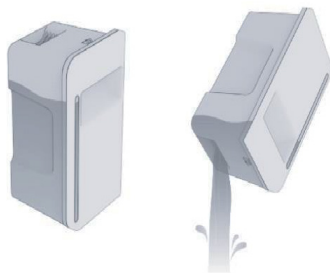
**⚠ ВНИМАНИЕ!** Перед началом работы, пожалуйста, ознакомьтесь с рекомендациями, приведенными в разделах «Использование аксессуаров» и «ПАНЕЛЬ УПРАВЛЕНИЯ И РЕЖИМЫ» данного руководства по эксплуатации.

### Подготовка парового шкафа к использованию:

1. Поместите паровой шкаф на горизонтальной, твердой, ровной и устойчивой поверхности, затем подключите прибор к электросети, вставив штепсель в розетку.
2. Проверьте пылевой фильтр.  
Удостоверьтесь, что пылевой фильтр не загрязнен. При необходимости очистите пылевой фильтр.



3. Проверьте резервуары для наполнения и слива воды.  
Заполните резервуар для наполнения не менее чем на 2/3 водой для первого использования. Заполняйте резервуар для наполнения водой, как только он опустеет, и сливайте воду, как только резервуар для слива воды наполнится.



#### 4. Подготовьте одежду

Сначала удалите пыль с одежды, а затем повесьте ее на вешалку. Пуговицы и застегивания на одежде должны быть застегнуты. Не размещайте в паровом шкафу одежду, которая подвержена изменению цвета при воздействии на нее высокой температуры, например, кожаную одежду или вещи с наклейками. Пожалуйста, выберите одежду, изготовленную из тканей, которые не испортятся.



5. Разместите вещи в паровом шкафу на вешалках, держателе для вещей или на полке.

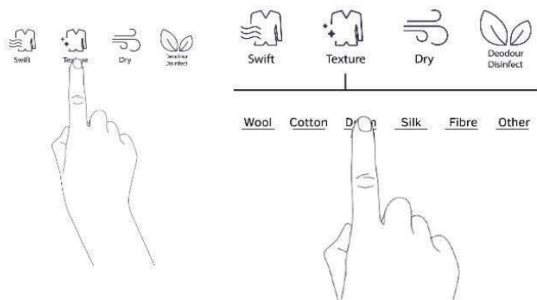


#### 6. Включите панель управления

Нажмите на светящееся кольцо, чтобы вывести прибор из режима ожидания.



## 7. Выберите необходимый режим ухода



Делайте выбор в соответствии с видом ткани, из которой изготовлена одежда

## 8. Начните уход

Нажмите кнопку «ПУСК» для запуска выбранного режима ухода.

Во время работы режима ухода нажмите на кнопку «ПАУЗА», чтобы приостановить процесс ухода, и нажмите еще раз, чтобы продолжить.

## 9. Достаньте одежду

После завершения режима ухода достаньте одежду и закройте дверь парового шкафа.

Нажмите и удерживайте кнопку «ПУСК/ПАУЗА» в течение 3 секунд, чтобы выключить паровой шкаф.

## Использование аксессуаров

### 1. Резервуар для наполнения и резервуар для слива воды

Заполните резервуар для наполнения не менее чем на 2/3 водой для первого использования. Заполняйте резервуар для наполнения водой, как только он опустеет, и сливайте воду, как только резервуар для слива воды наполнится.

В резервуар для наполнения добавляйте только чистую или дистиллированную воду прохладной или комнатной температуры.



Любые другие жидкости использовать запрещено во избежание выхода прибора из строя. Опустошайте резервуар, если не планируете использовать прибор в течение следующих 7 дней. Жесткая вода или вода из-под крана может сократить срок службы парового шкафа.

Вода из резервуара для наполнения попадает непосредственно на вещи, поэтому его и резервуар для слива воды необходимо часто чистить – см. раздел «ЧИСТКА, ХРАНЕНИЕ И УХОД».

## 2. Ароматизатор

Вы можете использовать ароматизатор, чтобы придать вещам свежий аромат.

Извлечь коробку ароматизатора можно способом, показанным на рисунке.



Замена арома-блоков:



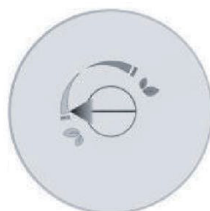
Положения ароматизатора:



Без ароматизации



Аромат №1



Аромат №2

**⚠ ВНИМАНИЕ!** Не подвергайте ароматизатор воздействию тепла и воды. Запрещается глотать или пробовать арома-блоки на вкус. При попадании в глаза, промойте обильным количеством чистой воды и обратитесь к врачу.

Ароматизатор и арома-блоки следует хранить надлежащим образом – в сухом, защищенном от воздействия прямых солнечных лучей месте, недоступном для детей. Ароматизатор содержит магнитные компоненты, которые могут создавать помехи для находящихся поблизости магнитных предметов, таких как банковские карты и электронные устройства.

**Примечание:** *рекомендуется заменять арома-блоки каждые 3-6 месяцев, в зависимости от интенсивности эксплуатации. Для приобретения запасных арома-блоков свяжитесь с продавцом.*

### 3. Полка

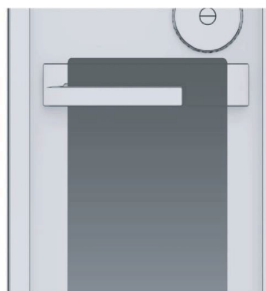
Вещи, которые не висят на вешалках, можно разместить на полке.



Полка может выдерживать вес до 10 кг. Предметы с избыточным весом могут привести к ее деформации. Пожалуйста, правильно храните полку после извлечения из парового шкафа. Учтите, что, если какой-либо предмет одежды соскользнет и заблокирует воздуховод, это может повлиять на результат процесса ухода и повредить одежду.

### 4. Держатель для вещей

Держатель для вещей можно использовать для закрепления галстуков, брюк, юбок и шарфов.



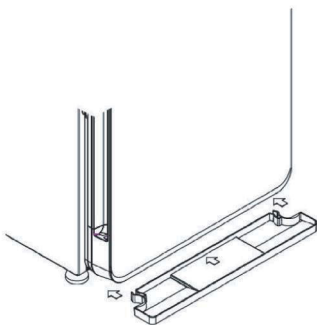
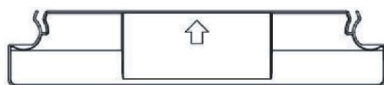
Держатель может выдерживать вес до 2,5 кг. Избыточный вес может привести к его деформации.

## 5. Поддон для конденсата

При движении двери пар, выходящий из прибора, может конденсироваться на полу. Чтобы избежать попадания капель воды в помещение и образования плесени, настоятельно рекомендуется использовать поддон для конденсата.

Чтобы установить поддон для конденсата:

- 1) Убедитесь, что поддон для сбора капель цел.
- 2) Установите его, как показано на рисунке, выровняв дно параллельно по отношению к днищу прибора.
- 3) Совместите полукруглые фиксаторы поддона с каждой ножкой прибора
- 4) Толкните поддон вперед до характерного щелчка.
- 5) Проверьте, надежно ли закреплен поддон для конденсата.



## 6. Фиксатор для крепления к стене

Во избежание случайного опрокидывания парового шкафа, пожалуйста, используйте фиксатор для крепления к стене.

Чтобы установить фиксатор:

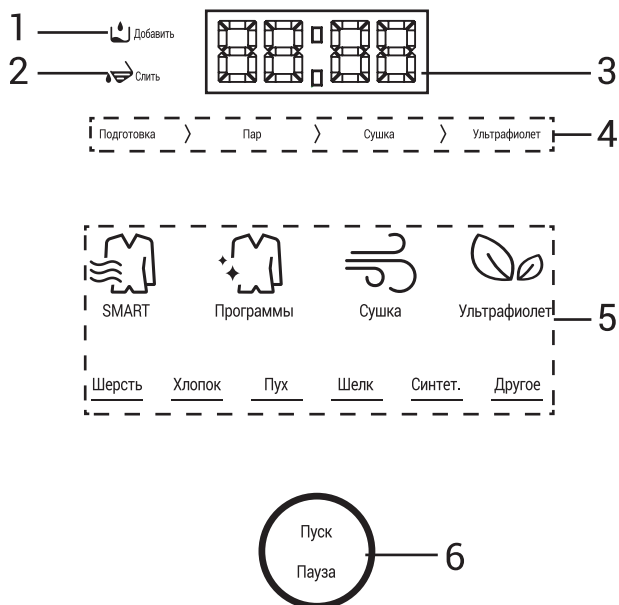
1. Пожалуйста, убедитесь, что фиксатор не поврежден.
2. Открутите винт, расположенный в центре задней части верха прибора с помощью отвертки, как показано на рисунке.
3. Прикрепите один конец цепи к верхней части прибора с помощью только что выкрученного винта.
4. Прикрепите другой конец цепи к прочному и устойчивому объекту, например, стене.
5. Проверьте, надежно ли закреплены оба конца цепи.



## ПАНЕЛЬ УПРАВЛЕНИЯ И РЕЖИМЫ

### Панель управления парового шкафа

На сенсорной панели управления парового шкафа расположены кнопки выбора режимов, индикаторы и дисплей.



1. Индикатор необходимости добавить воду в резервуар для наполнения.
2. Индикатор необходимости опустошить резервуар для слива воды.
3. Дисплей для отображения времени работы режимов.
4. Индикаторы циклов работы прибора.
5. Кнопки выбора режимов ухода. Режимы выбираются нажатием на соответствующую кнопку.
6. Кнопка «ПУСК/ПАУЗА» для запуска и остановки режима ухода; для вывода прибора из режима ожидания - нажмите данную кнопку или откройте дверь прибора, чтобы включить дисплей и отобразить меню; кнопка ввода прибор в режим ожидания (зажать на 3 сек).

**Примечание:** Если на панели управления есть влага или посторонний предмет, она может перестать правильно работать, пожалуйста, протрите ее перед использованием. Имейте в виду, что сенсорная панель управления может не реагировать на прикосновения в перчатках.

## Режимы ухода

Название	Описание
SMART	<p><i>Назначение:</i> Интеллектуальный режим обработки паром, сушка, дезодорация и ультрафиолетовая дезинфекция.</p> <p><i>Циклы:</i> подготовка пара, отпаривание, сушка, ультрафиолет.</p> <p><i>Инструкция по использованию:</i> (1) Включите питание; (2) Выберите режим «SMART»; (3) Нажмите кнопку «ПУСК», чтобы начать процесс ухода за одеждой. Продолжительность режима по умолчанию составляет 30 минут, но фактическое время будет автоматически скорректировано в зависимости от значений окружающей среды и влажности вещей.</p>
Программы (Шерсть, Хлопок, Пух, Шелк, Синтетика, другое)	<p><i>Назначение:</i> Уход за вещами в соответствии с индивидуальными характеристиками выбранной ткани, сушка, дезодорация и ультрафиолетовая дезинфекция.</p> <p><i>Циклы:</i> подготовка пара, отпаривание, сушка, ультрафиолет.</p> <p><i>Инструкция по использованию:</i> (1) Включите питание; (2) Выберите режим «Программы»; (3) Выберите вид ткани; (4) Нажмите кнопку «ПУСК», чтобы начать процесс ухода. Продолжительность режима по умолчанию составляет 40-60 минут, но фактическое время будет автоматически скорректировано в зависимости от значений окружающей среды и влажности вещей.</p>
Сушка	<p><i>Назначение:</i> высушивание вещей или внутренней части прибора.</p> <p><i>Циклы:</i> сушка, ультрафиолет.</p> <p><i>Инструкция по использованию:</i> (1) Включите питание; (2) Нажмите на кнопку «Сушка» несколько раз, чтобы выбрать предпочтительное время работы режима; (3) Нажмите кнопку «ПУСК», чтобы начать процесс ухода. Продолжительность режима по умолчанию предусматривает несколько вариантов продолжительности от 15 минут до 3 часов.</p>
Ультрафиолет	<p><i>Назначение:</i> дезинфицирует вещи и устраняет неприятные запахи.</p> <p><i>Циклы:</i> ультрафиолет.</p> <p><i>Инструкция по использованию:</i> (1) Включите питание; (2) Выберите режим «Ультрафиолет»; (3) Нажмите кнопку «ПУСК», чтобы начать процесс ухода. Продолжительность режима по умолчанию составляет 45 минут.</p>

## ЧИСТКА, ХРАНЕНИЕ И УХОД

Очищайте корпус прибора по мере необходимости. Регулярная очистка улучшит эффект ухода за одеждой.

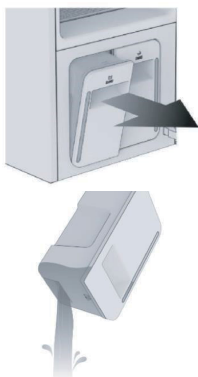
**⚠ ВНИМАНИЕ!** Прибор и его съемные элементы не предназначены для мытья в посудомоечной машине. Не используйте в процессе чистки паровые очистительные приборы.

Для чистки парового шкафа нет необходимости в специальном чистящем средстве.

**⚠ ВНИМАНИЕ!** Не используйте растворители, автомобильные моющие средства, отбеливатели, эфирные масла, абразивные чистящие средства или органические растворители, такие как бензол для очистки парового шкафа. Они могут повредить поверхность прибора и/или привести к пожару. Не прикасайтесь к поверхности парового шкафа острыми и абразивными предметами.

### Этапы процесса чистки прибора:

1. Выключите прибор, извлеките штепсель из розетки.
2. Протрите внешнюю поверхность прибора слегка влажной тканью. Протирайте цифровой дисплей и панель управления чистой мягкой тканью.
3. Протрите внутреннюю поверхность тряпкой или губкой из неабразивного материала, смоченными в чистой теплой воде, затем протрите насухо сухой тряпкой.
4. Перед повторным включением убедитесь, что на приборе и внутри него не осталось влаги.



### Этапы процесса чистки резервуаров:

1. Извлеките резервуар для наполнения/слива воды, как показано на рисунке.
2. Добавьте мягкое моющее средство внутрь резервуара, как следует встряхните его и несколько раз промойте чистой водой.
3. После очистки вытрите воду с внешней стенки резервуара и установите его обратно.

Будьте осторожны, чтобы не засорить входы для воды, ведущие к резервуарам.

Перед помещением прибора на хранение выключите прибор, извлеките штепсель из розетки и произведите чистку прибора согласно рекоменда-



циям, указанным в данном разделе руководства по эксплуатации, и убедитесь, что все детали прибора сухие и чистые.

Паровой шкаф требуется хранить в сухом и прохладном месте, защищенном от воздействия прямого солнечного излучения и недоступном для детей.

## ПЕРЕД ОБРАЩЕНИЕМ В СЕРВИСНЫЙ ЦЕНТР

Пожалуйста, в случае возникновения неисправностей ознакомьтесь с информацией, приведенной в разделе «**Устранение неисправностей**». Содержащиеся в ней советы могут помочь решить проблемы, возникшие при работе парового шкафа.

При обнаружении неисправностей в процессе эксплуатации необходимо обратиться в специализированный сервисный центр.

В течение гарантийного срока неисправности устраняются авторизованным сервисным центром. В случаях вмешательства других сервисных организаций действие гарантии прекращается.

При необходимости проведения ремонтных работ отключите изделие от сети, переложите содержимое в другое место и наберите номер единой справочной службы - **8-800-700-12-25 (звонок по России бесплатный)**, либо свяжитесь с продавцом. Будьте готовы предоставить необходимую информацию по приобретенному Вами прибору, а именно – характер неисправности, номер модели, серийный номер и дату покупки.

## УТИЛИЗАЦИЯ



Устройство по окончании срока службы может быть утилизировано отдельно от обычного бытового мусора. Его можно сдать в специальный пункт приема электронных приборов и электроприборов на переработку.

Материалы перерабатываются в соответствии с их классификацией. Сдав это устройство по окончании его срока службы на переработку, Вы внесете большой вклад в защиту окружающей среды. Список пунктов приема электронных приборов и электроприборов на переработку Вы можете получить в муниципальных органах государственной власти.

## УСТРАНЕНИЕ НЕИСПРАВНОСТЕЙ

**⚠ ВНИМАНИЕ!** Не пытайтесь самостоятельно отремонтировать паровой шкаф. Если Вы не смогли устранить проблему, выполнив нижеуказанные действия, обратитесь к квалифицированному электрику, сервисному менеджеру или в магазин, где был приобретен прибор.

Проблема, ее внешние проявления	Методы устранения
Прибор не работает	<ul style="list-style-type: none"> <li>• Убедитесь, что кабель питания подключен к сетевой розетке, номинальные характеристики которой подходят для использования с данным прибором.</li> <li>• Подключите автоматический выключатель.</li> <li>• Убедитесь, что дверь закрыта, и нажмите кнопку «ПУСК/ПАУЗА».</li> <li>• Если вы слышите, как закипает или течет вода, значит, прибор готовится к процессу обработки паром. Это нормальное явление.</li> <li>• Прибор может выйти из строя работать, если вы использовали жидкость, отличную от воды, включая средство для смягчения тканей или стиральный порошок.</li> </ul>
Прибор издает звуки	<p>Следующие явления являются нормой:</p> <ul style="list-style-type: none"> <li>• Прибор может издавать звуки во время работы компрессора, циркуляции воздуха, в процессе обработки паром и перед ним, во время набора и слива воды.</li> <li>• При открытии двери из резервуара для наполнения могут раздаваться звуки при прохождении воды через трубу.</li> </ul> <p>Если шум становится громче, обратитесь в специализированный сервисный центр.</p>
Панель управления не работает	<ul style="list-style-type: none"> <li>• После подключения прибора к электросети подождите некоторое время и повторите попытку.</li> <li>• Протрите панель управления от загрязнений и повторите попытку.</li> </ul> <p>Если вам не удастся устранить проблему, обратитесь в специализированный сервисный центр.</p>
Прибор вибрирует	<ul style="list-style-type: none"> <li>• Убедитесь, что прибор установлен на твердой, ровной и устойчивой поверхности.</li> </ul>
Через дверь выходит пар или воздух	<ul style="list-style-type: none"> <li>• Убедитесь, что дверь не защемила одежду.</li> <li>• Убедитесь, что дверь плотно закрыта.</li> </ul>
В резервуаре для наполнения закончилась вода после одного использования	<ul style="list-style-type: none"> <li>• При первом использовании прибор потребляет больше воды. Это нормальное явление</li> </ul>
Время работы постепенно увеличивается	<ul style="list-style-type: none"> <li>• Мокрые вещи сохнут дольше. Время работы может меняться в зависимости от количества и уровня влажности вещей.</li> </ul>
После завершения процесса ухода одежда остается мокрой	<ul style="list-style-type: none"> <li>• Убедитесь, что пылевой фильтр и решетка не загрязнены и установлены должным образом. Промойте пылевой фильтр</li> </ul>
На одежде остается запах	<ul style="list-style-type: none"> <li>• Рекомендуется предварительно стирать одежду с сильным запахом или одежду, которая хранилась в течение длительного времени</li> <li>• Предварительно постирайте вещи, загрязненные маслом</li> <li>• С больших изделий, таких как куртки с наполнителем из пуха, запах может удаляться не полностью. Большие изделия следует загружать отдельно, и при необходимости использовать режим ухода повторно</li> <li>• Не смешивайте изделия с сильным запахом с другой одеждой</li> <li>• Разделите одежду по интенсивности запаха</li> <li>• Убедитесь, что пылевой фильтр и оба резервуара не загрязнены</li> </ul>
Складки не удаляются	<ul style="list-style-type: none"> <li>• Одежду, которая хранилась в течение длительного времени, следует предварительно прогладить</li> </ul>

## Коды ошибок на дисплее

В случае возникновения ошибки, на дисплее появится соответствующий код (например, ER01, ER02, ER03 и т.д.). Пожалуйста, свяжитесь с местным авторизованным сервисным центром.

## УСЛОВИЯ ГАРАНТИЙНЫХ ОБЯЗАТЕЛЬСТВ

### УВАЖАЕМЫЙ ПОКУПАТЕЛЬ!

Настоящий документ не ограничивает определенные законом права потребителей, но дополняет и уточняет оговоренные законом обязательства, предполагающие наличие соглашения сторон либо договора.

Внимательно ознакомьтесь с гарантийным талоном и проследите, чтобы он был правильно заполнен и имел штамп Продавца. При отсутствии штампа Продавца и даты продажи (либо кассового чека с датой продажи) гарантийный срок изделия исчисляется с даты производства изделия.

Запрещается вносить в Гарантийный талон какие-либо изменения, а также стирать или переписывать какие-либо указанные в нем данные.

Тщательно проверьте внешний вид изделия и его комплектность. Все претензии по внешнему виду и комплектности изделия предъявляйте Продавцу при покупке изделия.

Срок службы изделий HIBERG составляет 7 лет со дня продажи через розничную торговую сеть. В течение этого времени изготовитель обеспечивает потребителю возможность использования товара по назначению, а также выпуск и поставку запасных частей в торговые и ремонтные предприятия.

Гарантийный срок - 2 (два) года со дня продажи через розничную торговую сеть, но не более 3-х (трех) лет от даты производства. Месяц и год изготовления зашифрованы в серийном номере и указан на технической этикетке.

### ГАРАНТИЙНЫЙ РЕМОНТ НЕ ОСУЩЕСТВЛЯЕТСЯ В СЛЕДУЮЩИХ СЛУЧАЯХ:

- если изделие использовалось в целях, не соответствующих прямому назначению;
- если неисправность явилась следствием небрежной эксплуатации, неправильной транспортировки или условий хранения, вследствие чего изделие имеет механические повреждения;
- если выход из строя произошел в результате естественного износа комплектующих;
- если имеются повреждения, причиной которых стало попадание внутрь изделия посторонних предметов, жидкости и т.д.;
- если обнаружены доказательства самостоятельного вскрытия изделия или его ремонт вне гарантийного сервисного центра;
- при неисправностях, возникших из-за перегрузки, повлекшей за

собой деформацию или выход из строя внутренних механизмов, а также вследствие скачков или несоответствия напряжения электросети;

- если произошел естественный износ внешнего покрытия, пластиковых и металлических деталей и других материалов, не участвующих в непосредственной механической работе изделия.

### **СТОИМОСТЬ РЕМОНТА ОПЛАЧИВАЕТСЯ ПОКУПАТЕЛЕМ, ЕСЛИ:**

- гарантийный период закончился;
- гарантия не распространяется на данный вид неисправности;
- для определения вида поломки требуется экспертиза, в результате которой доказано, что гарантия не распространяется на данный вид неисправности.

### **СЕРВИСНЫЕ ЦЕНТРЫ «HIBERG»**

Компания-производитель оставляет за собой право без предварительного уведомления вносить изменения в список авторизованных сервисных центров, включая изменения адресов и существующих телефонов.

Если у Вас возникли вопросы по гарантийному сервисному обслуживанию либо Вы хотите приобрести запчасти или комплектующие к продукции HIBERG, обратитесь в любой авторизованный сервисный центр или же позвоните по единому телефону сервисной службы:

**8-800-700-12-25**

**(звонок по России бесплатный)**

### **ПРИ ОБРАЩЕНИИ В СЕРВИСНЫЙ ЦЕНТР, ПОЖАЛУЙСТА, СООБЩИТЕ:**

1. Характер неисправности (как можно точнее)
2. Номер модели
3. Серийный номер
4. Имя Покупателя, адрес, номер телефона
5. Дату покупки
6. Удобную дату для визита специалиста

Месяц и год изготовления зашифрованы в серийном номере и указаны на технической этикетке.

Пример расшифровки серийного номера:

**SD3G0823P1S0001**, где

**SD3G** – наименование модели

**0823** – месяц и год изготовления

**P1** – номер партии

**S0001** – индивидуальный номер

**Manufacturer:** AUCMA COMPANY LIMITED MANUFACTURING BRANCH

**Address:** NO.315 QIANWANGANG ROAD, QINGDAO ECONOMIC AND TECHNOLOGICAL DEVELOPMENT ZONE P.R.CHINA

**Изготовитель:** АУКМА КОМПАНИ ЛИМИТЕД МАНУФЭКЧУРИНГ БРАНЧ

**Адрес:** NO.315 КИАНВАНГАНГ РОУД, ЦИНДАО ЭКОНОМИК ЭНД ТЕКНОЛОДЖИКАЛ ДЕВЕЛОПМЕНТ ЗОУН, КИТАЙ

**Импортер:** ООО «Диорит-Технис», 347800, Россия, Ростовская область, г. Каменск-Шахтинский, ул. Ворошилова, 152, e-mail: info@hiberg.ru

Изготовлено в Китае

По коммерческим вопросам, а также вопросам сотрудничества обращайтесь по телефону: +7 (863) 203-71-01.



[www.hiberg.ru](http://www.hiberg.ru)



# ГАРАНТИЙНЫЙ ТАЛОН

Талон действителен при наличии всех штампов и отметок

Модель № \_\_\_\_\_

Дата приобретения: \_\_\_\_\_

Серийный номер: \_\_\_\_\_

ФИО и телефон покупателя: \_\_\_\_\_

Наименование и юридический адрес организации продавца: \_\_\_\_\_

Подпись продавца: \_\_\_\_\_

Печать продающей организации: \_\_\_\_\_

Данные отрывные купоны заполняются представителем сервисного центра, производящего ремонт изделия. После ремонта данный гарантийный талон (за исключением заполненного отрывного купона) должен быть возвращен Владельцу.

## Купон №1

Модель № \_\_\_\_\_

Серийный номер: \_\_\_\_\_

Дата поступления в ремонт: \_\_\_\_\_

Дата выдачи прибора: \_\_\_\_\_

Вид ремонта: \_\_\_\_\_

М.П.

## Купон №2

Модель № \_\_\_\_\_

Серийный номер: \_\_\_\_\_

Дата поступления в ремонт: \_\_\_\_\_

Дата выдачи прибора: \_\_\_\_\_

Вид ремонта: \_\_\_\_\_

М.П.

## Купон №3

Модель № \_\_\_\_\_

Серийный номер: \_\_\_\_\_

Дата поступления в ремонт: \_\_\_\_\_

Дата выдачи прибора: \_\_\_\_\_

Вид ремонта: \_\_\_\_\_

М.П.





Мы рады предложить Вам другие продукты торговой марки

# HIBERG

## THE PRIME CHOICE



■ Холодильники



■ Стиральные машины



■ Морозильные камеры



■ Посудомоечные машины



■ Вытяжки



■ СВЧ



■ Варочные поверхности



■ Кулеры



■ Телевизоры



■ Мясорубки



■ Планетарные миксеры



■ Блендеры

Присоединяйтесь к нам в социальных сетях:



В них вы можете подробно ознакомиться с ассортиментом бренда HIBERG, найти интересующую информацию по технике, посмотреть видеорецензии на понравившийся товар, принять участие в конкурсах и розыгрышах, а также быть в курсе последних акций и новинок!

[www.hiberg.ru](http://www.hiberg.ru)

8-800-700-12-25