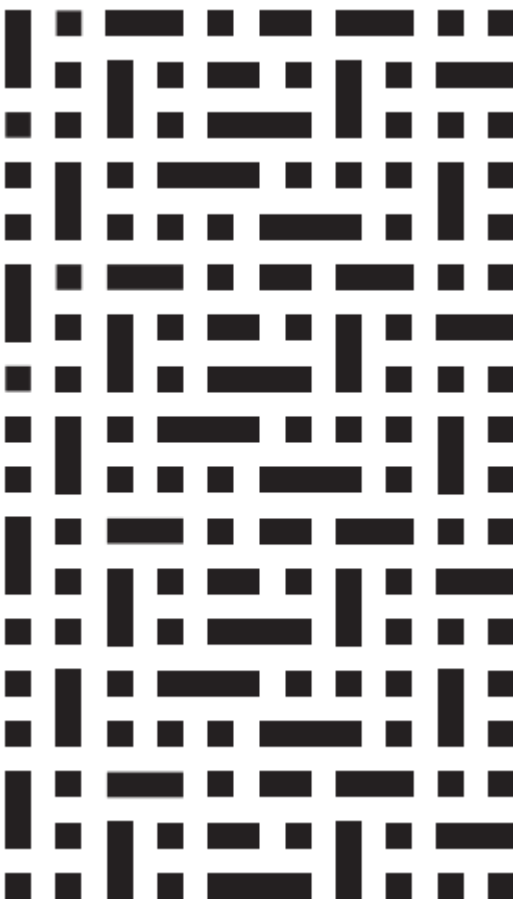




ИНСТРУКЦИЯ ПО ЭКСПЛУАТАЦИИ
ХОЛОДИЛЬНИК ДЛЯ ВИНА
Тип WCBIS



В изменчивом ритме современной жизни для каждого из нас особое значение приобретает дом. Именно здесь можно по-настоящему отдохнуть, отвлечься от повседневности и заняться чем-либо, что по душе, что приносит вам удовольствие.

Главный принцип, лежащий в основе философии дизайна и функциональности VÄRD, основывается на том, чтобы дать вам больше свободы и лёгкости. Чем меньше времени вы проводите, занимаясь рутинными делами вроде приготовления еды или уборки, тем больше времени остается у вас для себя, семьи, любимого дела или хобби.

Мы в VÄRD постоянно работаем над тем, чтобы наша бытовая техника упрощала вашу жизнь: была надёжной, чтобы вы могли всегда на неё положиться, интуитивно понятной, чтобы вам не приходилось разбираться с меню или настройками, функциональной, чтобы вы всегда могли использовать её так, как хочется вам и именно вам.

VÄRD благодарит вас за оказанное доверие и сделанный выбор. Уверены, что вместе мы сможем сделать ваш дом ещё более комфортным и уютным. Пожалуйста, внимательно ознакомьтесь с этой инструкцией до начала установки и эксплуатации вашего нового прибора VÄRD. Мы рекомендуем сохранить инструкцию в надёжном месте, но вы также всегда можете загрузить электронную версию инструкции, посетив www.var-d.ru.

Мы будем рады ответить на любые вопросы по использованию бытовой техники VÄRD. Выберите удобный для вас способ связи на сайте var-d.ru/contacts, позвоните по телефону 8-800-700-29-85 или напишите на service@var-d.ru.

Мы будем благодарны вам за рассказ об опыте покупки и использования нашей техники.



Отсканируйте qr-код камерой вашего телефона или перейдите по ссылке www.var-d.ru/review, чтобы открыть форму отзыва.

Оглавление

1. Перевозка и хранение	4
2. Предназначение и использование.....	5
3. Устранение неисправностей	16
4. Обслуживание и ремонт.....	17
5. Сведения о приборе	19

1. Перевозка и хранение

Перевозка (транспортировка) прибора должна осуществляться в строгом соответствии с манипуляционными знаками, размещёнными на упаковке прибора. До установки и подключения храните прибор в сухом закрытом помещении. Изготовитель и продавец не несут ответственности за недостатки прибора и/или за последствия его некорректной работы, возникшие из-за его неправильной перевозки (транспортировки) или хранения.

2. Предназначение и использование

Этот прибор предназначен для использования в бытовых и подобных условиях:

- в кухонных зонах для персонала в магазинах, офисах и прочих производственных условиях;
- в фермерских постройках и клиентами в гостиницах, мотелях и прочей инфраструктуре жилого типа;
- в условиях режима пансиона "проживание плюс завтрак".

Холодильник для вина предназначен для охлаждения и хранения вина и других напитков.

Прибор не предназначен для использования лицами (включая детей) с пониженными физическими, сенсорными или умственными способностями или при отсутствии у них жизненного опыта или знаний, если они не находятся под присмотром или не проинструктированы об использовании прибора лицом, ответственным за их безопасность. Дети должны находиться под присмотром для недопущения игр с прибором.

Охрана окружающей среды

Упаковку прибора (использованные упаковочные материалы) следует утилизировать, соблюдая требования к отдельному сбору отходов потребления, действующие в вашем регионе и/или населенному пункту. Раздельный сбор отходов потребления способствует их переработке и вторичному использованию, что существенным образом снижает негативное воздействие на окружающую среду.

Общее описание и комплектация

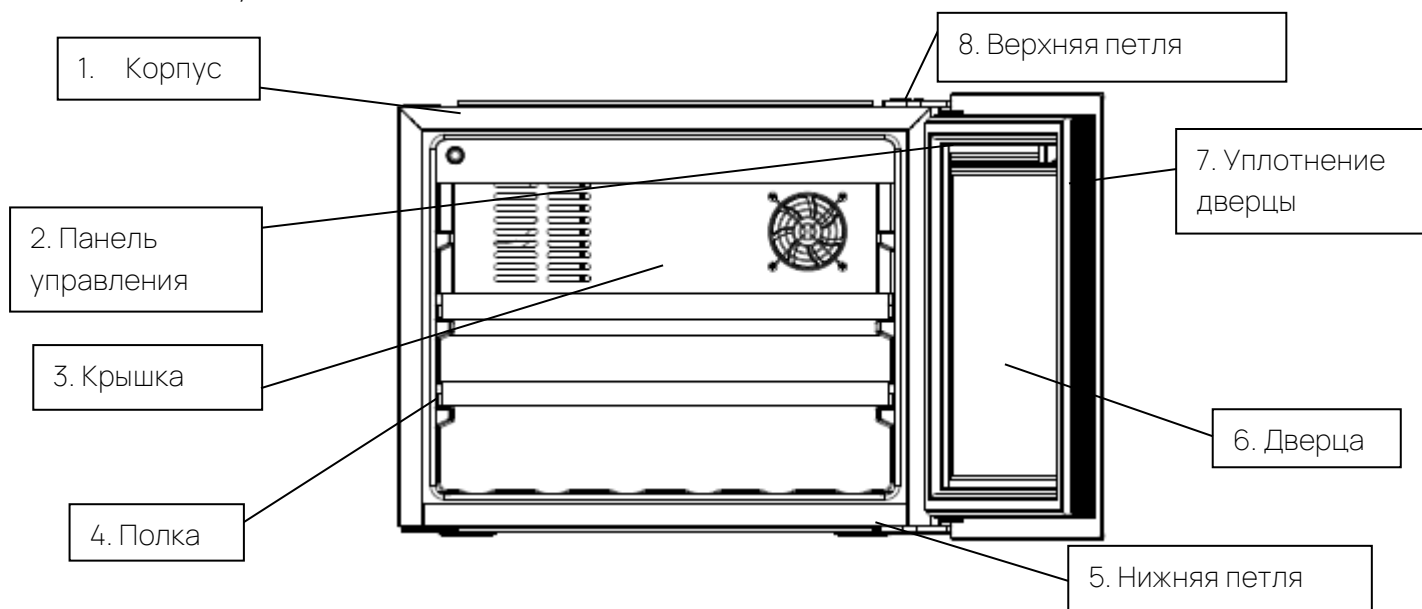
Модель прибора	WCI4SS
Напряжение/частота	220-240 В~/50 Гц
Хладагент/вес	R600a/18 г
Полезный объем	62 л
Вместимость	28 бутылок
Вес нетто	26,6 кг
Габариты прибора (ШхГхВ)	590x563x455 мм
Габариты упаковки (ШхГхВ)	650x650x515 мм

Примечания :

1. Вес нетто включает полки.

2. Производитель оставляет за собой право изменять вышеуказанные параметры без предварительного уведомления. См. заводскую табличку вашего прибора.
3. Объем загрузки может отличаться при разном способе расположения бутылок или при разных размерах бутылок (для расчета использовалась стандартная бутылка бордо объемом 750 мл).

Комплектующие и их названия



Примечание: Полки, дверная рама, ручка и другие комплектующие могут отличаться в зависимости от модели и комплектации. Все изображения в данной инструкции приведены для справки. Приобретенный вами прибор может отличаться от представленного здесь. Пожалуйста, учитывайте особенности вашего прибора.

Изготовитель оставляет за собой право вносить изменения в конструкцию или комплектацию прибора. Указанные изменения могут быть произведены без уведомления и не влекут обязательств по изменению или улучшению ранее выпущенных изделий.

Установка и подключение

Для установки и подключения рекомендуем обращаться в авторизованные сервисные центры. Вы можете воспользоваться услугами других специалистов с необходимой и достаточной квалификацией или сделать это самостоятельно (за исключением случаев, когда эта инструкция содержит запрет таких действий), воспользовавшись рекомендациями, содержащимися в соответствующем разделе инструкции, однако в этом случае изготовитель и продавец не несут ответственности за недостатки прибора или за последствия его некорректной работы, возникшие из-за его неправильной установки или подключения.

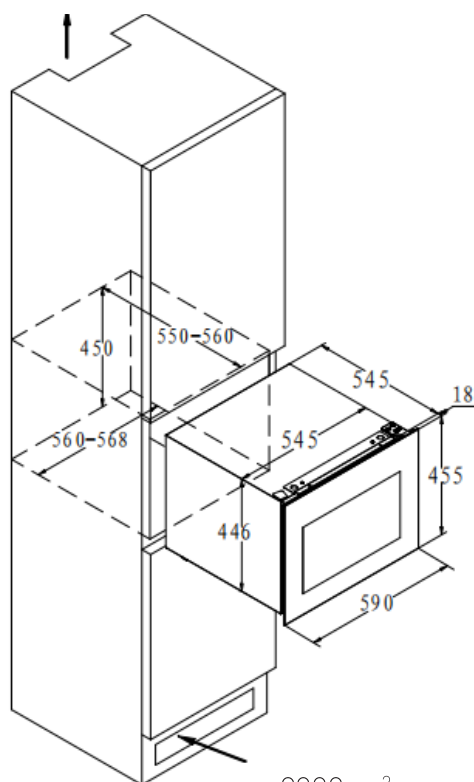
Положение

- ⚠ Не наклоняйте прибор более чем на 45° при перемещении его в нужное положение.
- ⓘ Прибор должен устанавливаться на ровную, твердую и сухую поверхность; не используйте пенопластовую подкладку из упаковки.
- ⓘ Не устанавливайте прибор в сыром месте.
- ⊘ Не используйте прибор в помещениях с низкой температурой.
- ⊘ Не используйте прибор на открытом воздухе, где на него могут попадать солнечные лучи или дождь.

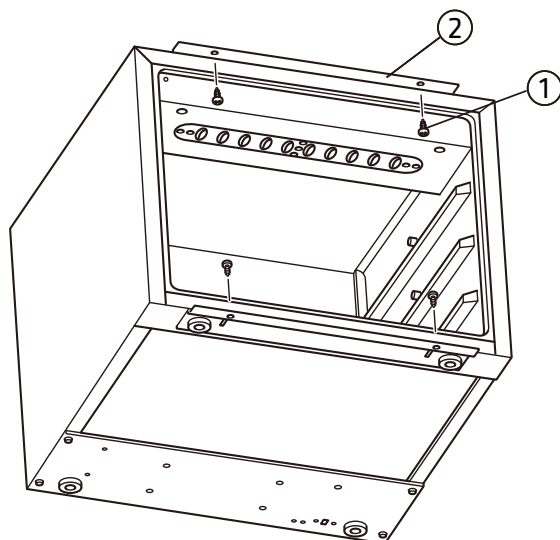
Прибор предназначен для полного встраивания в шкаф.

Демонстрация встраивания в шкаф:

мин 2000 мм²



Установка кронштейна



Прибор оснащен парой кронштейнов сверху ((2)) и снизу.

Эта пара кронштейнов может не понадобиться и их можно убрать, если вы встраиваете прибор в шкаф.

Если размер проема вашего шкафа больше, чем размер прибора, вы можете закрепить 4 винта ((1), ST4.0*13) (упакованы отдельно в пластиковый пакет) во внутренней деревянной пластине шкафа.

Таким образом, после встраивания прибор будет плотно зафиксирован в вашем шкафу.

Примечание: Изготовитель не несет ответственности за любые повреждения дверцы или других частей во время эксплуатации, если конечный пользователь не следует данной инструкции по фиксации прибора в шкафу.

Панель управления (на стеклянной дверце)



В режиме блокировки кнопки не работают. Пожалуйста, сначала разблокируйте панель управления.

 ВКЛ/ВЫКЛ

1. Зажмите кнопку на 3 секунды, питание выключится и прибор перейдет в режим ожидания.
2. Снова зажмите кнопку на 3 секунды, чтобы вернуться к нормальному режиму работы.



Подсветка

Нажмите кнопку, чтобы включить или выключить подсветку внутри прибора. В режиме ожидания клавиша не работает.



Повышение температуры

После одного нажатия светодиодный дисплей загорится, показывая текущую заданную температуру. Продолжайте нажимать кнопку для регулировки заданной температуры, одно нажатие увеличивает температуру на 1°C. Светодиодный дисплей погаснет через 5 секунд, если больше не нажимать кнопку, и будет сохранена новая установленная температура. Светодиодный дисплей вернется к отображению фактической температуры внутри.



Уменьшение температуры

После одного нажатия светодиодный дисплей загорится, показывая текущую заданную температуру. Продолжайте нажимать кнопку для регулировки заданной температуры, одно нажатие уменьшает температуру на 1°C. Светодиодный дисплей погаснет через 5 секунд, если больше не нажимать кнопку, и будет сохранена новая установленная температура. Светодиодный дисплей вернется к отображению фактической температуры внутри.



Защита от детей (комбинация кнопок)

1. Блокировка: Для блокировки нажмите одновременно обе кнопки и удерживайте их в течение 3 секунд.
2. Разблокировка: Для разблокировки нажмите одновременно обе кнопки и удерживайте их в течение 3 секунд.



Переключение между градусами по Фаренгейту и по Цельсию

Отображение температуры в градусах по Фаренгейту или по Цельсию можно переключить, нажав обе кнопки одновременно и удерживая их в течение 2 секунд.



Сенсорная кнопка для открывания дверцы

Нажмите эту кнопку, и индикатор начнет мигать. В это время специальный механизм откроет дверцу. После открытия двери механизм автоматически возвращается в исходное положение, а кнопка перестает мигать.



Внимание

1. При заводской настройке прибора температура в нем устанавливается на 12 °С, а затем в процессе эксплуатации пользователь настраивает соответствующий температурный диапазон в зависимости от хранящегося в холодильнике вина.
2. Температура охлаждения может быть установлена в диапазоне от 5 до 20 °С.
3. Сигнал тревоги: при возникновении неисправности в системе раздается сигнал тревоги, нажмите любую кнопку на панели управления, чтобы отменить сигнал тревоги.
4. Код ошибки:
В случае неисправности датчика температуры верхней зоны отображается код ошибки: E1 – обрыв цепи; E2 – короткое замыкание.
В случае неисправности датчика разморозки отображается код ошибки: E3 – обрыв цепи; E4 – короткое замыкание.

Эксплуатация

Начало эксплуатации

1. Очистка отсека

Перед включением питания очистите внутреннюю часть прибора и проверьте надежность соединения дренажной трубы (подробности см. В разделе «Техническое обслуживание и очистка»).

2. Размещение

Перед первым включением оставьте прибор в неподвижном состоянии как минимум на 3 часа.

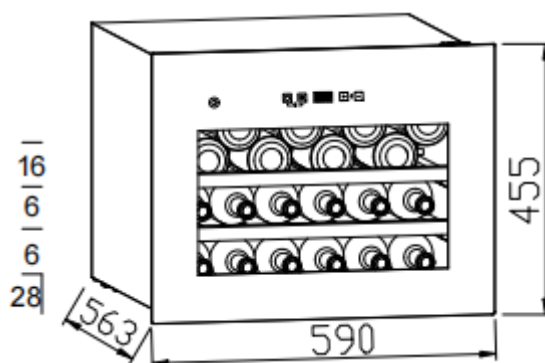
3. Включение питания

Прибор начнет работать и должен охладиться через 1 час, в противном случае необходимо проверить подключение к электросети.

Хранение вина

- Прибор оборудован двумя полками, что позволит разместить вашу коллекцию вина.

- 2 деревянные полки вместимостью: 28 бутылок. (стандартная бутылка бордо объемом 750 мл).



- Вместимость может отличаться в зависимости от способа расположения и размеров бутылок.
- Каждая полка рассчитана на размещение 1 или 2 рядов винных бутылок. Не рекомендуется размещать более 2 рядов бутылок на одной полке.
- Каждая полка частично выдвигается, что обеспечивает удобство при хранении винных бутылок.
- Перед выдвиганием полок откройте дверцу достаточно широко.
- Следует по возможности избегать установки полки перед вентилятором, чтобы не блокировать поступление воздуха и не снижать эффективность охлаждения.
- Если винный холодильник не будет использоваться в течение длительного времени, рекомендуется отключить его от сети, тщательно очистить и открыть дверцу для проветривания.
- Ниже приведена таблица рекомендуемой температуры для хранения и употребления вина:

Красное вино	15-18°C
Белое вино	9-14°C
Розовое вино	10-11°C
Шампанское и игристые вина	5-8°C

Техническое обслуживание и очистка

Очистка

- Перед чисткой отключите прибор от сети.
- Очищайте прибор с помощью влажной мягкой ткани или губки.
- Не используйте органические растворители, щелочное моющее средство, кипяток, стиральный порошок или кислотную жидкость и т.д.
- Не промывайте отсек прибора.
- Регулярно очищайте поверхности, которые могут соприкасаться с доступными дренажными системами.

Нижеперечисленные средства и инструменты могут повредить поверхность винного холодильника:



Отключение электроэнергии

Чаще всего отключение электроэнергии можно устранить в течение короткого времени. Чтобы защитить свои вина во время отключения электроэнергии, открывайте дверь как можно реже. При длительном отсутствии электроэнергии рекомендуется переместить коллекцию вин.

Простой в течение длительного времени

Уберите все бутылки из прибора, выключите его, очистите, высушите и оставьте дверцу открытой, чтобы предотвратить образование плесени внутри прибора.



Если прибор был отключен от сети или произошло отключение электроэнергии, необходимо подождать не менее пяти минут перед повторным запуском.

Перемещение прибора

- Отключите электропитание и выньте вилку из розетки.
- Извлеките все бутылки с прибора.
- При перемещении прибора не наклоняйте его более чем на 45°.



Инструкции по технике безопасности и предупреждения

Для нашей компании ваша безопасность имеет первостепенное значение. Прежде чем приступить к установке или использованию прибора, обязательно прочтите данную инструкцию. При возникновении сомнений об информации, содержащейся в этом руководстве, обратитесь в технический отдел.



Запрещено



Предупреждение



Внимание



Внимание

- Данный прибор может использоваться детьми в возрасте от 8 лет и людьми со сниженными физическими, сенсорными или умственными способностями либо недостаточным опытом и знаниями, если они находятся под надзором либо им были предоставлены инструкции о безопасном использовании прибора, и они осознают связанные с этим опасности. Детям не следует играть с устройством. Выполнять очистку и обслуживание прибора детям без надзора запрещается.
- Детям в возрасте от 3 до 8 лет разрешается загружать и разгружать холодильник. Дети должны находиться под присмотром, чтобы они не играли с данным прибором
- Данный прибор предназначен ТОЛЬКО ДЛЯ ДОМАШНЕГО ИСПОЛЬЗОВАНИЯ, а не для коммерческого или промышленного применения.



Предупреждение

- Вентиляционные отверстия в корпусе прибора или во встроенной конструкции не должны быть загорожены или заблокированы.
- Не используйте механические устройства или другие средства для ускорения процесса размораживания, кроме тех, которые рекомендованы изготовителем.
- Не повреждайте контур хладагента.
- Не используйте электроприборы внутри отсеков для хранения, если только они не относятся к типу, рекомендованному изготовителем.
- Убедитесь, что устройство подключено к электросети, соответствующей табличке с техническими характеристиками.
- Используйте одиночную заземленную розетку с током 10А или выше, не подключайте к трансформатору или разветвителю.
- Убедитесь, что розетка заземлена должным образом, и не изменяйте конструкцию вилки и шнура питания.
- В целях предотвращения возможного возгорания, вилка питания должна быть плотно вставлена в розетку.
- На случай возникновения непредвиденных ситуаций, после установки устройства на место вилка должна находиться в пределах досягаемости для легкого отключения от сети питания.
- Не храните и не сжигайте бензин или другие горючие вещества вблизи устройства, так как это может повлечь за собой возгорание.
- Не храните в холодильном отсеке устройства горючие и взрывчатые вещества, кислотные и щелочные жидкости и т.д.
- Не включайте другие приборы в этом отсеке.

Защита детей

- Не позволяйте детям играть внутри прибора, так как это может привести к заземлению.
- Не позволяйте ребенку висеть на дверце, так как это может привести к падению устройства.
- Дети не должны иметь доступа к компрессорному отсеку или прикасаться к металлическим деталям в задней части прибора, так как это может привести к травмам.

Храните прибор вдали от воды

- Не распыляйте воду на прибор и не мойте его, наливая на него или заливая в него воду, так как это может привести к нарушению изоляции и поражению электрическим током.

Будьте осторожны при работе с холодными поверхностями

- Не прикасайтесь к поверхности внутренней облицовки холодильного отсека, особенно мокрыми руками, во избежание получения травмы от воздействия низких температур во время работы прибора.

Не оставляйте дверцу открытой на длительное время

- Открытие дверцы на длительное время может привести к значительному повышению температуры в отсеках прибора.

Внесение изменений в конструкцию прибора не допускается

- Не модифицируйте прибор самостоятельно, это может привести к его повреждению.

Отключайте прибор от сети при определенных условиях

- Отключайте прибор от сети перед чисткой и обслуживанием.
- Отключайте прибор от сети при отключении электроэнергии.

Утилизация прибора

- Соблюдайте местные правила утилизации прибора в связи с наличием в нем легковоспламеняющегося хладагента и возможностью утечки газа.
- Перед утилизацией прибора снимите дверцу.



Запрещено

Не повреждайте шнур питания

- Для отключения прибора от сети, тяните за вилку, а не за шнур.
- Не устанавливайте прибор на шнур питания и не наступайте на шнур намеренно.
- При перемещении прибора правильно сложите шнур питания.

При повреждении шнура питания

- Не используйте поврежденный шнур питания и немедленно замените его в сервисном центре производителя или у квалифицированного электрика.
- При необходимости шнур питания можно удлинить, используя шнур сечением 0,75 мм² или более. Эту процедуру должен выполнять квалифицированный электрик.

3. Устранение неисправностей

Поиск и устранение неисправностей

Прибор сильно шумит?	<ul style="list-style-type: none">● Отрегулируйте переднюю ножку, выровняйте прибор.● Пожалуйста, устанавливайте прибор на некотором расстоянии от стен.
Звук текущей жидкости внутри корпуса?	<ul style="list-style-type: none">● Это нормально, так как внутри находится хладагент.
Прибор не включается?	<ul style="list-style-type: none">● Убедитесь, что прибор правильно подключен к электросети.● Убедитесь, что вы включили питание.● Компрессор повторно запускается через 5 минут после отключения питания.
Компрессор работает непрерывно?	<ul style="list-style-type: none">● Если охлаждение не работает, обратитесь в авторизованный сервисный центр.
Дверца не закрывается плотно?	<ul style="list-style-type: none">● После длительного использования уплотнитель двери может стать жестким и частично деформироваться.<ol style="list-style-type: none">1. Нагрейте дверной уплотнитель феном или горячим полотенцем.2. Уплотнение дверцы размягчится, и дверца закроется.
Прибор недостаточно охлаждает?	<ul style="list-style-type: none">● Отрегулируйте температурный режим.● Держите прибор вдали от солнечного света или тепла.● Не открывайте дверцу часто.
Неприятные запахи внутри корпуса?	<ul style="list-style-type: none">● Небольшой запах пластмассы является нормальным для недавно купленного устройства и исчезнет через некоторое время.● Очистите отсек и проветрите его в течение нескольких часов.
Конденсат на стеклянной дверце?	<ul style="list-style-type: none">● Пожалуйста, не открывайте дверцу часто или надолго.● Не устанавливайте слишком низкую температуру.● Высокая температура окружающей среды и влажность могут привести к образованию конденсата.

4. Обслуживание и ремонт

Условия гарантийного обслуживания

Использование прибора потребителем признаётся его согласием с изложенными ниже условиями.

При обнаружении в течение гарантийного срока в приобретённом приборе недостатков, кроме возникших после передачи товара потребителю вследствие нарушения правил транспортировки, хранения, установки, подключения или эксплуатации, а также действий третьих лиц или обстоятельств непреодолимой силы, изготовитель обязуется удовлетворить требования потребителя в соответствии с законодательством о защите прав потребителей с учётом следующих условий:

- Гарантийный срок составляет 36 (тридцать шесть) месяцев со дня продажи (передачи) прибора потребителю (или со дня изготовления, когда день продажи (передачи) установить невозможно).
- Гарантия распространяется только на приборы, используемые в личных, семейных, домашних или иных подобных целях, не связанных с предпринимательской деятельностью.
- Гарантийный срок на узлы, компоненты и части, установленные в приборе в ходе гарантийного ремонта взамен вышедших из строя, равен сроку гарантии на прибор и заканчивается одновременно с окончанием гарантийного срока прибора.
- Гарантийный ремонт выполняется бесплатно авторизованным сервисным центром на дому у потребителя или в мастерской по усмотрению сервисного центра и включает стоимость услуг и материалов.
- Для осуществления технического обслуживания и ремонта прибора потребителю необходимо обеспечить доступ специалисту авторизованного сервисного центра к прибору (в том числе встраиваемому).
- Во избежание возможных недоразумений, сохраняйте в течение срока службы прибора документы, оформленные при его продаже (кассовый и/или товарный чек, счёт, накладная).
- Изготовитель оставляет за собой право по единственно своему усмотрению расширить свои обязательства перед потребителем по сравнению с требованиями закона и настоящими условиями.

Гарантия не распространяется:

- на недостатки, которые вызваны несоблюдением инструкций по эксплуатации, неправильной установкой или подключением (в том числе подключением к электрической сети с несоответствующим напряжением питания), небрежным обращением или плохим уходом,
- на повреждения, обусловленные ржавчиной, коррозией или воздействием воды, в том числе явившиеся следствием установки или использования прибора в непредназначенных для этого местах,

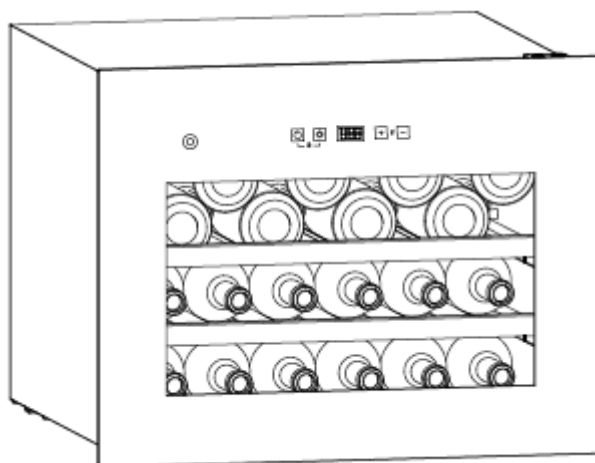
- на приборы, которые подвергались разборке или конструктивным изменениям неуполномоченными лицами, или если удалены, не разборчивы или изменены продуктовой или серийный номера прибора,
- на недостатки приборов, возникшие вследствие эксплуатации с неустранёнными иными недостатками либо возникшие вследствие технического обслуживания или ремонта лицами и организациями, не являющимися авторизованными сервисными центрами,
- на недостатки, которые вызваны не зависящими от изготовителя причинами, такими как несоответствие показателей и характеристик электроэнергии в используемой системе электроснабжения требованиям, установленным в ГОСТ 32144-2013 или иных обязательных стандартах, явления природы и стихийные бедствия, пожар, домашние и дикие животные, в частности насекомые (особенно, муравьи и тараканы), попадание внутрь прибора посторонних предметов (жидкостей), и другими подобными причинами,
- на внешние и внутренние загрязнения, помутнения, изменения цвета, царапины и трещины, вмятины, потёртости, сколы и иные подобные повреждения узлов, компонентов, составных частей, конструкционных элементов, аксессуаров и принадлежностей (в том числе изготовленных из пластмасс, стеклокерамики и стекла), возникшие в процессе эксплуатации (в том числе в результате естественного износа), установки и/или транспортировки прибора.
- на подлежащие периодической замене конструкционные элементы, аксессуары и принадлежности (лампы и другие источники света, элементы питания, фильтры и т.п.),
- на работы по установке, регулировке, чистке прибора, замене расходных материалов и прочему подобному уходу за прибором (периодическое обслуживание).

По вопросам гарантийного и послегарантийного обслуживания обращайтесь по телефону 8-800-700-29-85 или по электронной почте: service@vard.ru

При обращении необходимо сообщить следующую информацию: тип, модель, артикул и серийный номер прибора. Эти сведения указаны на табличке с техническими данными, размещённой на приборе.

Рекомендуем использовать только оригинальные запасные части и принадлежности.

5. Сведения о приборе



Технические характеристики

Тип	WCBIS
Модель	WCI4SS
Артикул	522301
Изготовитель и импортёр (организация, уполномоченная на принятие и удовлетворение требований потребителей в отношении товаров ненадлежащего качества):	ул. Краснопролетарская 16, стр.2, помещ.1/5, 127473, Москва; тел.: 8-800-700-29-85
Изготовлено в Китае	

Дата изготовления прибора указана в его серийном номере, где первая и вторая цифры соответствуют двум последним цифрам года, а третья и четвёртая цифры – порядковому номеру недели. Например, серийный номер 23250123 означает, что изделие изготовлено на двадцать пятую неделю 2023 года.

Срок службы прибора – 10 лет. Срок службы исчисляется со дня продажи (передачи) прибора (или со дня изготовления прибора, когда день продажи (передачи) установить невозможно).

По истечении срока службы, а также в случае необходимости утилизации прибора, обусловленной любыми иными причинами, прибор следует доставить в пункт сбора использованной бытовой техники и электроники для последующей утилизации. Это можно сделать самостоятельно либо заказав соответствующую услугу в торговой или специализированной организации (доступно не во всех населённых пунктах). Раздельный сбор отходов потребления способствует их переработке и вторичному использованию, что существенным образом снижает негативное воздействие на окружающую среду.

Прибор соответствует обязательным требованиям, установленным в применимых технических регламентах. Сведения о документах, удостоверяющих соответствие прибора, доступны в Едином реестре сертификатов соответствия и деклараций о соответствии Росаккредитации.

