

NL

RU

UK

TR

**Bedieningshandleiding | Руководство по эксплуатации**  
**Інструкція з експлуатації | Kullanım kılavuzu**

Cooler V4000

Koelkast | Холодильник

Холодильник | Soğutma cihazı

# Inhoudsopgave

<b>1</b>	<b>Het apparaat in vogelvlucht.....</b>	<b>3</b>		
1.1	Leveringsomvang.....	3		
1.2	Apparaat- en uitrustingsoverzicht.....	3		
1.3	Toepassingsgebied van het apparaat.....	3		
1.4	Conformiteit.....	4		
1.5	EPREL-database.....	4		
1.6	Garantieclaim.....	4		
1.7	Reserveonderdelen.....	4		
<b>2</b>	<b>Algemene veiligheidsvoorschriften.....</b>	<b>4</b>		
<b>3</b>	<b>In gebruik nemen.....</b>	<b>5</b>		
3.1	Apparaat inschakelen.....	5		
3.2	Uitrusting aanbrengen.....	6		
<b>4</b>	<b>Opslag.....</b>	<b>6</b>		
4.1	Instructies voor opslag.....	6		
4.2	Koelgedeelte.....	6		
4.3	ColdFresh.....	6		
4.4	****-Vriesvak*.....	6		
4.5	Opslagtijden.....	7		
<b>5</b>	<b>Energie sparen.....</b>	<b>8</b>		
<b>6</b>	<b>Bediening.....</b>	<b>8</b>		
6.1	Bedienings- en weergave-elementen.....	8		
6.1.1	Status display.....	8		
6.1.2	Navigatie.....	8		
6.1.3	Bedieningsstructuur.....	8		
6.1.4	Weergavesymbolen.....	8		
6.2	Bedieningslogica.....	9		
6.2.1	Functie activeren / deactiveren.....	9		
6.2.2	Functiewaarde selecteren.....	9		
6.2.3	Instelling activeren / deactiveren.....	9		
6.2.4	Instellingswaarde selecteren.....	9		
6.2.5	Klantenmenu oproepen.....	9		
6.3	Apparaatfuncties.....	10		
	Apparaat uitschakelen.....	10		
	Temperatuur.....	10		
	Temperatuureenheid.....	10		
	ColdFresh-Value.....	10		
	FreezerLevel*.....	10		
	Snelkoelfunctie.....	11		
	Vakantiefunctie.....	11		
	Sabbat-modus.....	11		
	CareMode.....	11		
	Helderheid.....	12		
	Deuralarm.....	12		
	Apparaatinformatie:.....	12		
	Herinnering actiefkoolfilter.....	12		
	Demomodus.....	12		
	Resetten.....	13		
6.4	Foutmeldingen.....	13		
6.4.1	Waarschuwingen.....	13		
<b>7</b>	<b>Uitrusting.....</b>	<b>13</b>		
7.1	Vriesvak 4 sterren*.....	13		
7.2	Inhangschalen.....	14		
7.3	Plateaus.....	14		
7.4	Deelbare plateaus.....	14		
7.5	FlexBox.....	15		
7.6	Variabele flessenplank.....	15		
7.7	Laden.....	16		
7.8	Deksel ColdFresh met vochtigheidsregeling.....	16		
7.9	Vochtregeling.....	16		
<b>8</b>	<b>Onderhoud.....</b>	<b>17</b>		
8.1	Actiefkoolfilter.....	17		
8.2	Apparaat ontdooien.....	17		
8.3	Vriesvak handmatig ontdooien*.....	17		
8.4	Apparaat reinigen.....	17		
<b>9</b>	<b>Klantenhulp.....</b>	<b>18</b>		
9.1	Technische gegevens.....	18		
9.2	Bedrijfsgeluiden.....	18		
9.3	Technische storing.....	19		
9.4	Klantenservice.....	20		
9.5	Typeplaatje.....	20		
9.6	Service & Support.....	20		
<b>10</b>	<b>Buiten bedrijf stellen.....</b>	<b>21</b>		
<b>11</b>	<b>Afvalverwijdering.....</b>	<b>21</b>		
11.1	Apparaat op afvoer voorbereiden.....	21		
11.2	Apparaat volgens milieuvoorschriften afvoeren....	21		
<b>12</b>	<b>Adressen van importeurs.....</b>	<b>21</b>		

Hartelijk bedankt dat u besloten heeft een van onze producten te kopen. Uw apparaat voldoet aan de hoogste eisen en de bediening ervan is eenvoudig. Neem echter toch de tijd deze gebruiksaanwijzing te lezen. Zo raakt u vertrouwd met uw apparaat en kunt u het apparaat optimaal en storingsvrij gebruiken.

## Neem de veiligheidsaanwijzingen in acht.

### Wijzigingen

Tekst, afbeeldingen en gegevens komen overeen met de technische stand van het apparaat ten tijde van het drukken van deze gebruiksaanwijzing. Wijzigingen in het kader van verdere ontwikkeling blijven voorbehouden.

### Geldigheidsbereik

Deze gebruiksaanwijzing geldt voor:

Secties die alleen van toepassing zijn op bepaalde apparaten worden aangeduid met een sterretje (\*).

Handelingsinstructies zijn gemarkeerd met een ►, handelingsresultaten met een ▷.

### Geldigheidsbereik

Deze gebruiksaanwijzing geldt voor:

Modelbenaming	Type	Maatsysteem
Cooler V4000 178K	CO4T-51121 CO4T-51139	Euro 60
Cooler V4000 178KG	CO4T-51122 CO4T-51143	Euro 60

# 1 Het apparaat in vogelvlucht

## 1.1 Leveringsomvang

Controleer alle onderdelen op transportschade. Neem bij op- of aanmerkingen contact op met de handelaar of de klantenservice (zie 9.4 Klantenservice).

De levering bestaat uit de volgende onderdelen:

- Inbouwapparaat
- Uitrusting (afhankelijk van het model)
- Montagemateriaal (afhankelijk van het model)
- Gebruiksaanwijzing
- Montagehandleiding

## 1.2 Apparaat- en uitrustingsoverzicht

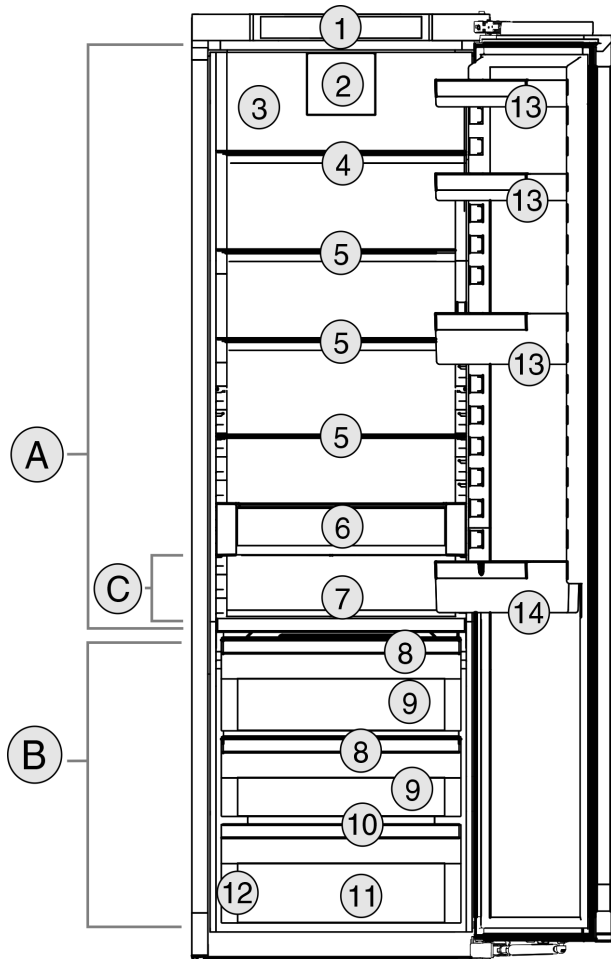


Fig. 1 Voorbeeld

### Temperatuurbereik

- (A) Koelgedeelte (B) ColdFresh  
(C) Koelste zone

### Uitrusting

- |                                     |   |
|-------------------------------------|---|
| (1) Bedieningselementen             | (8) Deksel ColdFresh met vochtigheidsregeling |
| (2) Ventilator met actiefkoolfilter | (9) ColdFresh met vochtigheidsregeling        |
| (3) Droge achterwand                | (10) Afvoeropening                            |
| (4) Deelbare plateaus               | (11) ColdFresh zonder vochtigheidsregeling    |
| (5) Plateaus                        | (12) Typeplaatje                              |
| (6) FlexBox                         | (13) Inhangschalen                            |
| (7) Variabel flessenrek             | (14) Inhangschaal met flessenhouder           |

### Aanwijzing

► In de leveringstoestand zijn plateaus en laden geplaatst voor een optimale energie-efficiëntie. Veranderingen in de opstelling binnen de gegeven inschuifmogelijkheden van bijv. plateaus in het koelgedeelte, hebben echter geen effect op het energieverbruik.

## 1.3 Toepassingsgebied van het apparaat

### Gebruik volgens de voorschriften

Het apparaat is uitsluitend geschikt voor het koelen van levensmiddelen voor huishoudelijke of soortgelijke doeleinden. Hieronder valt bijv. het gebruik

- in privékeukens, ontbijtgelegenheden,
- door gasten in landhuizen, hotels, motels en andere accommodaties,
- bij catering en vergelijkbare service in de groothandel.

Het apparaat is niet geschikt voor het invriezen van levensmiddelen.\*

Alle andere toepassingen zijn niet toegestaan.

### Voorzienbaar verkeerd gebruik

De volgende toepassingen zijn uitdrukkelijk verboden:

- Opslag en koeling van medicijnen, bloedplasma, laboratoriumpreparaten of vergelijkbare, overeenkomstig de Europese richtlijn 2007/47/EG medische hulpmiddelen, ten grondslag liggende stoffen en producten
- Gebruik in explosiegevaarlijke gebieden

Verkeerd gebruik van het apparaat kan tot beschadigingen van de opgeslagen goederen of het bederf hiervan leiden.

### Klimaatklassen

Het apparaat kan afhankelijk van de klimaatklasse, bij begrensde omgevingstemperaturen, worden gebruikt. De voor uw apparaat betreffende klimaatklasse staat op het typeplaatje vermeld.

### Aanwijzing

► Om een probleemloze werking te waarborgen, moet de aangegeven omgevingstemperatuur worden aangehouden.

Klimaatklasse	voor omgevingstemperaturen van
SN	10 °C tot 32 °C
N	16 °C tot 32 °C
ST	16 °C tot 38 °C
T	16 °C tot 43 °C
SN-ST	10 °C tot 38 °C

# Algemene veiligheidsvoorschriften

Klimaatklasse	voor omgevingstemperaturen van
SN-T	10 °C tot 43 °C

## 1.4 Conformiteit

De koelmiddelkringloop is gecontroleerd op lekkage. Het apparaat voldoet in ingebouwde toestand aan de geldende veiligheidsvoorschriften en de desbetreffende richtlijnen.

Het ColdFresh-vak voldoet aan de eisen van een koelvak volgens DIN EN 62552:2020.

## 1.5 EPREL-database

Vanaf 1 maart 2021 zijn informatie over etikettering inzake energieverbruik en vereisten inzake ecologisch ontwerp te vinden in de Europese productdatabase (EPREL). U krijgt toegang tot de productdatabase via de link <https://eprel.ec.europa.eu/>. Hier wordt u gevraagd de modelidentificatie in te voeren. De modelidentificatie vindt u op het typeplaatje.

Landspecifiek beschikbaar.

## 1.6 Garantieclaim

De garantie van de fabrikant bedraagt 24 maanden na ingebruikname van het apparaat.

## 1.7 Reserveonderdelen

V-ZUG AG voldoet aan het geldige betreffende ecodesignvoorschrift t.a.v. de beschikbaarheid van reserveonderdelen.

## 2 Algemene veiligheidsvoorschriften

Bewaar deze handleiding zorgvuldig, zodat u hem te allen tijde kunt raadplegen.

Als u het apparaat doorgeeft, geef dan ook de handleiding door aan de volgende eigenaar.

Om het apparaat goed en veilig te kunnen gebruiken, moet u deze handleiding vóór gebruik aandachtig doorlezen. Volg altijd de instructies, veiligheidsvoorschriften en waarschuwingen die hierin zijn opgenomen. Deze zijn belangrijk om het apparaat veilig en probleemloos te kunnen installeren en gebruiken.

### Gevaren voor de gebruiker:

- Dit apparaat kan door kinderen alsmede door personen met verminderde psychische, sensorische of mentale bekwaamheden of een gebrek aan ervaring en kennis worden gebruikt onder toezicht van een derde of met betrekking tot het veilige gebruik van het apparaat zijn onderwezen en de gevaren kennen en begrijpen. Kinderen mogen niet met het apparaat spelen. De reiniging en het onderhoud mag niet door kinderen zonder toezicht worden uitgevoerd. Kinderen van 3-8 jaar mogen

het apparaat inladen en uitladen. Kinderen jonger dan 3 jaar dienen uit de buurt van het apparaat te worden gehouden, als het apparaat niet continu onder toezicht staat.

- De contactdoos moet eenvoudig toegankelijk zijn, zodat het apparaat in noodgevallen snel van de stroomvoorziening kan worden losgekoppeld. Deze moet zich buiten de achterkant van het apparaat bevinden.
- Als u het stroomsnoer van het apparaat uit het stopcontact trekt, altijd bij de stekker nemen. Niet aan het snoer trekken.
- Trek, in geval van een storing, de stekker uit het stopcontact of schakel de beveiliging uit.
- Beschadig het netsnoer niet. Gebruik het apparaat niet wanneer het netsnoer defect is.
- Reparaties en ingrepen aan het apparaat alleen door de klantenservice of ander hiervoor opgeleid vakpersoneel laten uitvoeren.
- Het apparaat alleen conform de beschrijving in de handleiding inbouwen, aansluiten en afvoeren.
- Het apparaat alleen in ingebouwde toestand in gebruik nemen.

### Brandgevaar:

- Het gebruikte koelmiddel (gegevens op het typeplaatje) is milieuvriendelijk maar brandbaar. Koelmiddel dat ontsnapt kan ontbranden.
  - Pijpleidingen van het koelcircuit niet beschadigen.
  - Vermijd het hanteren van ontstekingsbronnen in de binnenkant van het apparaat.
  - Binnen het apparaat geen elektrische toestellen gebruiken (bijv. stoomreinigers, verwarmingen, ijsmakers, enz.).
  - Als koudemiddel weglekt: Open vuur of ontstekingsbronnen vlakbij het lek verwijderen. Vertrek goed ventileren. Informeer de klantendienst.
- Geen explosieve stoffen of spuitbussen met brandbare drijfgassen, zoals b.v. butaan, propaan, pentaan enz. in het apparaat bewaren. Zulke spuitbussen zijn herkenbaar aan de op de verpakking vermelde inhoudsstoffen of een vlammen-symbool. Eventueel ontsnappende gassen kunnen door elektrische componenten vlam vatten.
- Brandende kaarsen, lampen en andere voorwerpen met open vuur uit de buurt van

het apparaat houden, zodat ze het apparaat niet in brand kunnen steken.

- Alcoholische dranken of andere verpakkingen die alcohol bevatten, mogen uitsluitend goed afgesloten worden bewaard. Eventueel uittredende alcohol kan door elektrische componenten vlam vatten.

**Gevaar voor vallen en omkiepen:**

- Plint, laden, deuren enz. niet als voetensteun of om te leunen misbruiken. Dit geldt in het bijzonder voor kinderen.

**Gevaar voor voedselvergiftiging:**

- Te lang opgeslagen levensmiddelen niet meer nuttigen.

**Gevaar voor bevrozingen, gevoelloosheid en pijn:**

- Vermijd permanent contact van de huid met koude oppervlakken of gekoelde/bevroren producten of tref beschermende maatregelen, gebruik bijvoorbeeld handschoenen.

**Gevaar voor verwonding en beschadiging:**

- Hete stoom kan letsel tot gevolg hebben. Voor het ontdooien geen elektrische kacheltjes of stoomreinigers, open vuur of ontdooispray gebruiken.
- IJs niet met scherpe voorwerpen verwijderen.

**Knelgevaar:**

- Bij het openen en sluiten van de deur niet in het scharnier grijpen. De vingers kunnen ingeklemd raken.

**Symbolen op het apparaat:**



Het symbool kan zich op de compressor bevinden. Het heeft betrekking op de olie in de compressor en wijst op het volgende gevaar: Kan bij het inslikken en indringen in de luchtwegen dodelijk zijn. Deze aanwijzing is alleen voor het recyclingproces van belang. In de normale modus bestaat er geen gevaar.



Het symbool bevindt zich op de compressor en wijst op het gevaar van ontvlambare stoffen. De sticker niet verwijderen.



Deze of een vergelijkbare sticker kan op de achterkant van het apparaat zijn aangebracht. Deze wijst erop dat er zich vacuüm-isolatiepanelen (VIP) of perlietpanelen in de deur en/of de behuizing bevinden. Deze aanwijzing is alleen van belang voor het recyclingproces. De sticker niet verwijderen.

**Neem de specifieke waarschuwingen en de andere specifieke instructies in de andere hoofdstukken in acht:**

	GEVAAR	duidt een direct gevaar aan, die de dood of ernstig lichamelijk letsel tot gevolg kan hebben wanneer dit gevaar niet vermeden wordt.
	WAAR-SCHUWING	duidt een gevaarlijke situatie aan, die de dood of ernstig lichamelijk letsel tot gevolg kan hebben wanneer dit gevaar niet vermeden wordt.
	VOORZICHTIG	duidt een gevaarlijke situatie aan, die licht of middelzwaar lichamelijk letsel tot gevolg kan hebben wanneer dit gevaar niet vermeden wordt.
	LET OP	duidt een gevaarlijke situatie aan, die materiële schade tot gevolg kan hebben wanneer dit gevaar niet vermeden wordt.
	Aanwijzing	duidt op nuttige informatie en tips.

**3 In gebruik nemen**

**3.1 Apparaat inschakelen**

Zorg ervoor dat aan de volgende eisen zijn voldaan:

- Het apparaat is overeenkomstig de montagehandleiding ingebouwd en aangesloten.
- Alle bevestigingsstrips, plak- en beschermfolie en de transportbeveiligingen in en op het apparaat zijn verwijderd.
- Alle reclame-inserts zijn uit de laden verwijderd.

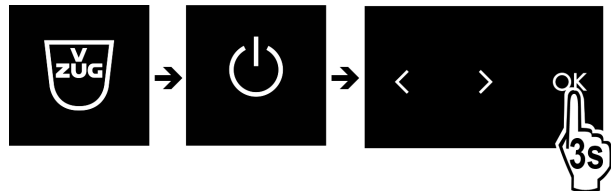


Fig. 2

- ▶ Apparaat via de gebruikersinterface naast het display inschakelen.
- ▷ Statusweergave verschijnt.

**Apparaat start in DemoMode:**

Als het apparaat in DemoMode start, kunt u de DemoMode binnen de volgende 5 minuten deactiveren.

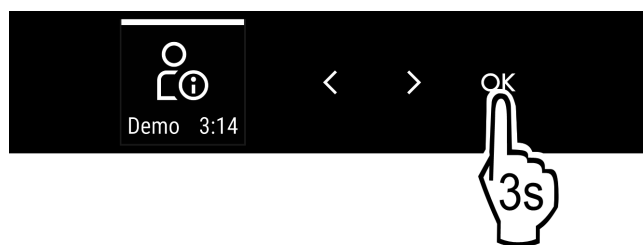


Fig. 3

- ▶ Bevestiging naast het display 3 seconden lang indrukken.
- ▷ DemoMode is gedeactiveerd.

# Opslag

## Aanwijzing

De fabrikant adviseert:

- ▶ Levensmiddelen plaatsen: ca. 6 uur wachten tot de ingestelde temperatuur is bereikt.
- ▶ **Diepvriesproducten** bij -18 °C of kouder in de diepvriezer leggen.\*

## 3.2 Uitrusting aanbrengen

- ▶ Bijgevoegde uitrusting aanbrengen om het apparaat optimaal te gebruiken.

# 4 Opslag

## 4.1 Instructies voor opslag



### WAARSCHUWING

Brandgevaar

- ▶ Geen elektrische apparaten in het levensmiddelengeeelte van het apparaat gebruiken, wanneer deze daarvoor niet door de fabrikant zijn aanbevolen.

## Aanwijzing

Het energieverbruik stijgt en het koelvermogen neemt af als de ontluchting niet toereikende is.

- ▶ Houd de luchtopening altijd vrij.

De volgende bewaarvoorschriften in acht nemen:

- Luchtspleten binnen bij de achterwand vrijhouden.
- Luchtspleten bij de ventilator vrijhouden.
- In het vriesvak: Levensmiddelen goed verpakken.\*
- Levensmiddelen die gemakkelijk geur of smaak aannemen of afgeven, in gesloten containers verpakken of afdekken.
- Rauw vlees of rauwe vis in schone, gesloten containers bewaren. Zo voorkomt u dat vlees of vis in contact komen met andere levensmiddelen.
- Vloeistoffen in gesloten houders bewaren.
- Levensmiddelen met tussenafstand bewaren zodat de lucht goed kan circuleren.
- Levensmiddelen overeenkomstig de aanwijzingen op de verpakking bewaren.
- Altijd de op de verpakking vermelde minimale houdbaarheidsdatum in acht nemen.

## Aanwijzing

Het niet opvolgen van deze gegevens kan leiden tot bederf van levensmiddelen.

## 4.2 Koelgedeelte

Door de luchtcirculatie in het apparaat kunnen verschillende temperatuurzones worden ingesteld. U vindt de verschillende temperatuurzones in het apparaat- en uitrustingsoverzicht. (zie 1.2 Apparaat- en uitrustingsoverzicht)

### 4.2.1 Levensmiddelen sorteren

- ▶ Bovenste gedeelte en deur: Boter, kaas, conserven en tubes bewaren.
- ▶ Koudste temperatuurzone: Licht bederfelijke levensmiddelen zoals kant-en-klare maaltijden bewaren.

## 4.3 ColdFresh

ColdFresh verlengt bij sommige verse levensmiddelen de versheid in vergelijking met gebruikelijke koelmethodes.

## Aanwijzing

Als de temperatuur onder 0 °C daalt, kunnen levensmiddelen bevriezen.

- ▶ Groenten die gevoelig zijn voor kou, zoals komkommer, aubergine, courgette en zuidvruchten, moeten in het koelgedeelte worden bewaard.

### 4.3.1 ColdFresh met vochtigheidsregeling



Hier wordt een bewaarklimaat rond 0 °C ingesteld. Het dichte deksel zorgt voor een constante luchtvochtigheid. Dit klimaat is geschikt voor het bewaren van onverpakte levensmiddelen met een hoog vochtgehalte (bijv. sla, groenten, fruit).

De luchtvochtigheid in het vak is afhankelijk van het vochtgehalte van de bewaarde producten en hoe vaak het vak wordt geopend. U kunt de luchtvochtigheid regelen. (zie 7.9 Vochtregeling)

#### Levensmiddelen sorteren\*

- ▶ Onverpakte groenten en fruit bewaren. Als de luchtvochtigheid te hoog is:
- ▶ Luchtvochtigheid regelen. (zie 7.9 Vochtregeling)

### 4.3.2 ColdFresh zonder vochtigheidsregeling



Hier wordt een bewaarklimaat rond 0 °C ingesteld. Dit klimaat is geschikt voor gevoelige levensmiddelen (bijv. zuivelproducten, vlees, vis, worst).

#### Levensmiddelen sorteren\*

- ▶ Droge of verpakte levensmiddelen bewaren.

## 4.4 \*\*\*\*-Vriesvak\*

Hier heerst bij -18 °C een droog, ijskoud klimaat. Een ijskoud klimaat is geschikt voor het bewaren van diepvriesproducten gedurende meerdere maanden, voor het maken van ijsblokjes en voor het invriezen van verse levensmiddelen.

De luchttemperatuur in het vriesvak, gemeten met een thermometer of andere meetapparatuur, kan variëren. De temperatuurschommelingen zijn in een halfvol of leeg vriesvak groter en het is mogelijk dat temperaturen hoger dan -18 °C worden bereikt.

### 4.4.1 Levensmiddelen invriezen

U kunt binnen 24 uur maximaal zoveel verse levensmiddelen invriezen als op het typeplaatje (zie 9.5 Typeplaatje) onder "Invriescapaciteit ... kg/24h" wordt aangegeven.

Houd u aan de volgende hoeveelheden per verpakking zodat de levensmiddelen snel tot de kern bevriezen:

- Groenten en fruit tot 1 kg
- Vlees tot 2,5 kg

#### Levensmiddelen sorteren



### VOORZICHTIG

Gevaar voor verwonding door glasscherven! Flessen en blikjes drinken kunnen bij het invriezen springen. Dit geldt met name voor koolzuurhoudend drinken.

- ▶ Flessen en blikjes met drinken niet invriezen!

- ▶ Voor maximaal vriesvermogen: De glasplaat vóór het invriezen verwijderen.\*
- ▶ Verpakte levensmiddelen in het vriesvak leggen zodat ze contact hebben met de bodem of de zijwanden.

#### Levensmiddelen ontdooien



#### WAARSCHUWING

Gevaar voor voedselvergiftiging!

- ▶ Ontdooide levensmiddelen nooit weer terug invriezen.
- ▶ Verwerk ontdooide levensmiddelen zo snel mogelijk.

U kunt levensmiddelen op verschillende manieren ontdooien:

- In het koelgedeelte
- In de magnetron
- In de oven/heteluchtoven
- Bij kamertemperatuur
- ▶ Slechts zoveel levensmiddelen verwijderen als nodig is.

## 4.5 Opslagtijden

De aangegeven opslagtijden zijn richtwaarden.

Bij levensmiddelen met gegevens over de minimale houdbaarheid geldt altijd de op de verpakking aangegeven datum.

### 4.5.1 Koelgedeelte

De minimale houdbaarheidsdatum op de verpakking is van toepassing.

### 4.5.2 ColdFresh

Richtwaarden voor opslagduur ColdFresh zonder vochtigheidsregeling*		
boter	bij 1 °C	tot 90 dagen
harde kaas	bij 1 °C	tot 110 dagen
melk	bij 1 °C	tot 12 dagen
worst, beleg	bij 1 °C	tot 8 dagen
gevogelte	bij 1 °C	tot 6 dagen
varkensvlees	bij 1 °C	tot 6 dagen
rundvlees	bij 1 °C	tot 6 dagen
wild	bij 1 °C	tot 6 dagen

#### Aanwijzing

- ▶ Let op: eiwitrijkere levensmiddelen bederven sneller, d.w.z. schaaldieren bederven sneller dan vis en vis sneller dan vlees.

Richtwaarden voor opslagduur ColdFresh met vochtigheidsregeling*		
groenten, salade		
artisjokken	bij 1 °C	tot 14 dagen
selderij	bij 1 °C	tot 28 dagen
bloemkool	bij 1 °C	tot 21 dagen
Broccoli	bij 1 °C	tot 13 dagen
chicorée	bij 1 °C	tot 27 dagen
veldsla	bij 1 °C	tot 19 dagen
erwten	bij 1 °C	tot 14 dagen
boerenkool	bij 1 °C	tot 14 dagen

Richtwaarden voor opslagduur ColdFresh met vochtigheidsregeling*		
wortels	bij 1 °C	tot 80 dagen
knoflook	bij 1 °C	tot 160 dagen
koolrabi	bij 1 °C	tot 14 dagen
kropsla	bij 1 °C	tot 13 dagen
kruiden	bij 1 °C	tot 13 dagen
prei	bij 1 °C	tot 29 dagen
champignons	bij 1 °C	tot 7 dagen
radijsjes	bij 1 °C	tot 10 dagen
spruitjes	bij 1 °C	tot 20 dagen
asperge	bij 1 °C	tot 18 dagen
spinazie	bij 1 °C	tot 13 dagen
savoieekool	bij 1 °C	tot 20 dagen
Fruit		
abrikozen	bij 1 °C	tot 13 dagen
appels	bij 1 °C	tot 80 dagen
peren	bij 1 °C	tot 55 dagen
braambessen	bij 1 °C	tot 3 dagen
dadels	bij 1 °C	tot 180 dagen
aardbeien	bij 1 °C	tot 7 dagen
vijgen	bij 1 °C	tot 7 dagen
blauwe bosbessen	bij 1 °C	tot 9 dagen
frambozen	bij 1 °C	tot 3 dagen
rode bessen	bij 1 °C	tot 7 dagen
kersen, zoet	bij 1 °C	tot 14 dagen
kiwi	bij 1 °C	tot 80 dagen
perziken	bij 1 °C	tot 13 dagen
pruimen	bij 1 °C	tot 20 dagen
vossenbessen	bij 1 °C	tot 60 dagen
rabarber	bij 1 °C	tot 13 dagen
kruisbessen	bij 1 °C	tot 13 dagen
druiven	bij 1 °C	tot 29 dagen

### 4.5.3 Vriesvak\*

Richtwaarden voor de opslagduur van verschillende levensmiddelen		
IJs	bij -18 °C	2 tot 6 maanden
Worst, ham	bij -18 °C	2 tot 3 maanden
Brood, bakkerijproducten	bij -18 °C	2 tot 6 maanden
Wild, varkensvlees	bij -18 °C	6 tot 9 maanden
Vis, vet	bij -18 °C	2 tot 6 maanden
Vis, mager	bij -18 °C	6 tot 8 maanden
Kaas	bij -18 °C	2 tot 6 maanden
Gevogelte, rundvlees	bij -18 °C	6 tot 12 maanden
Groente, fruit	bij -18 °C	6 tot 12 maanden

## 5 Energie sparen

- Let altijd op de be- en ontluchting. Dek de ventilatieopeningen resp. -roosters niet af.
- Houd de ventilatieluchtopeningen altijd vrij.
- Plaats het apparaat niet naast een fornuis, verwarming of dergelijke en stel het apparaat niet bloot aan direct zonlicht.
- Het energieverbruik is afhankelijk van de plaatsingsomstandigheden zoals bijv. de omgevingstemperatuur (zie 1.3 Toepassingsgebied van het apparaat) . Bij een warmere omgevingstemperatuur kan het energieverbruik toenemen.
- Open het apparaat, indien mogelijk zo kort mogelijk.
- Hoe lager de temperatuur wordt ingesteld, hoe hoger het energieverbruik.
- Alle levensmiddelen goed verpakt en afgedekt bewaren. Condensvorming wordt voorkomen.
- Levensmiddelen zolang als nodig eruit halen, zodat ze niet te warm worden.
- Warme gerechten plaatsen: eerst tot op kamertemperatuur laten afkoelen.
- Diepvriesproducten in de koelruimte ontdooien.\*
- Als in het apparaat een dikke ijsaanslag aanwezig is: Apparaat ontdooien.\*
- Bij langere afwezigheid de vakantiefunctie (zie Vakantiefunctie) gebruiken.

## 6 Bediening

### 6.1 Bedienings- en weergave-elementen

Met het display kan in een oogopslag de temperatuurstelling en de staat van de functies en instellingen worden waargenomen. Om functies en instellingen uit te voeren, wordt een waarde geselecteerd of geactiveerd/gedeactiveerd.

#### 6.1.1 Status display

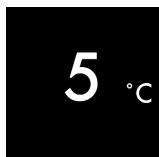


Fig. 4

- (1) Temperatuurweergave van het koelgedeelte

De Status-weergave geeft de ingestelde temperatuur weer. Van daaruit kan naar functies en instellingen worden gegaan.

#### 6.1.2 Navigatie

Toegang tot de afzonderlijke functies heeft u door de navigatie in het menu. Na bevestiging van een functie of instelling klinkt een signaaltoon. Als na 10 seconden geen selectie wordt uitgevoerd, wisselt de weergave naar de Status-weergave.

Het apparaat wordt bediend met de toetsen naast de weergave:



Fig. 5

- (1) Navigatiepijl links/rechts (2) Bevestigen

#### Navigatiepijl links / rechts Fig. 5 (1):

- In het menu navigeren. Na de laatste menupagina wordt weer de eerste weergegeven.

#### Bevestigen Fig. 5 (2):

- Een functie activeren / deactiveren.
- Een submenu openen.
- Een selectie bevestigen. Na de bevestiging wisselt de weergave terug naar het menu.

#### Terug naar de Status-weergave: op de snelste manier:

- Deur sluiten en openen.
- of 10 seconden wachten. De weergave wisselt naar de Status-weergave.

### 6.1.3 Bedieningsstructuur

De bedieningsstructuur wordt toegelicht aan de hand van een voorbeeld. Afhankelijk van de functies of instellingen verandert de weergave.

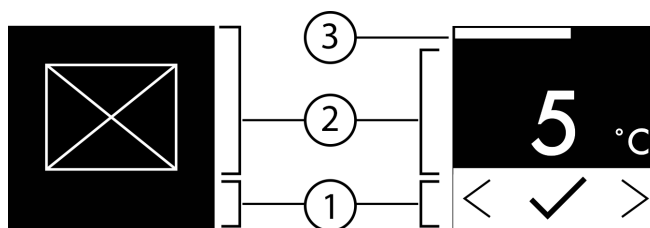


Fig. 6

- (1) Status gedeactiveerd / status geactiveerd door middel van een witte balk in het onderste bereik (3) Statusbalk breidt zich uit, terwijl de functie wordt geactiveerd.
- (2) Symbool of geactiveerde waarde

### 6.1.4 Weergavesymbolen

De weergavesymbolen geven informatie over de actuele toestand van het apparaat.



Symbol	Apparaattoestand
	<b>Stand-by</b> Apparaat of temperatuurzone is uitgeschakeld.
	<b>Pulserend getal</b> Apparaat werkt. Temperatuur pulseert tot de ingestelde waarde is bereikt.
	<b>Pulserend symbool</b> Apparaat werkt. Instelling wordt uitgevoerd.
	<b>Witte balk in het bovenste bereik</b> wordt opgebouwd, als een functie wordt geactiveerd. De balk verdwijnt, als de functie actief is.
	<b>Witte balk in het onderste bereik</b> Functie is geactiveerd.
	<b>Terug naar keuze</b> Door bevestigen van de weergave springt het menu naar het volgende niveau.



## 6.2 Bedieningslogica

### 6.2.1 Functie activeren / deactiveren

De volgende functies kunnen geactiveerd / gedeactiveerd worden:

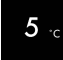
Symbol	Functie
	Snelkoelen <sup>x</sup>
	Vakantiefunctie

<sup>x</sup> Als functie actief is, werkt het apparaat met een hoger vermogen. Hierdoor kunnen werkgeluiden van het apparaat tijdelijk luider en het energieverbruik hoger zijn.

- ▶ Navigatiepijl Fig. 5 (1) indrukken tot de gewenste wordt weergegeven.
- ▶ Bevestigen Fig. 5 (2) indrukken.
- ▷ Er klinkt een bevestigingstoon.
- ▷ Status wordt in het menu weergegeven.
- ▷ Functie is geactiveerd / gedeactiveerd.

### 6.2.2 Functiewaarde selecteren

Bij de volgende functies kan een waarde in het submenu worden ingesteld:

Symbol	Functie
	De temperatuur instellen Apparaat in-/uitschakelen






- ▶ Navigatiepijl Fig. 5 (1) indrukken tot de gewenste functie wordt weergegeven.
- ▶ Bevestigen Fig. 5 (2) indrukken.
- ▶ Met navigatiepijlen Fig. 5 (1) instellingswaarde selecteren.

#### De temperatuur instellen

- ▶ Bevestigen Fig. 5 (2) indrukken.
- ▷ Er klinkt een bevestigingstoon.
- ▷ Status: geactiveerd Fig. 6 (1) wordt kort op het submenu () weergegeven.
- ▷ Display keert terug naar het menu.

### 6.2.3 Instelling activeren / deactiveren

De volgende instellingen kunnen geactiveerd / gedeactiveerd worden:

Symbol	Instelling
	Sabbat-modus <sup>2</sup>
	CareMode <sup>2</sup>
	Herinneringen <sup>1</sup>
	Resetten <sup>2</sup>
	Uitschakelen <sup>2</sup>

- ▶ Navigatiepijl Fig. 5 (1) indrukken tot Instellingen wordt weergegeven.
- ▶ Bevestigen Fig. 5 (2) indrukken.

- ▶ Navigatiepijl Fig. 5 (1) indrukken tot de gewenste instelling wordt weergegeven.

#### <sup>1</sup> Instelling activeren (shortpress)

- ▶ Bevestigen Fig. 5 (2) indrukken.
- ▷ Er klinkt een bevestigingstoon.
- ▷ Status wordt in het menu weergegeven.
- ▷ Instelling is geactiveerd/gedeactiveerd.

#### <sup>2</sup> Instelling activeren (longpress)

- ▶ Bevestigen Fig. 5 (2) 3 seconden lang indrukken.
- ▷ Er klinkt een bevestigingstoon.
- ▷ Status wordt in het menu weergegeven.
- ▷ Display wordt gewijzigd.

### 6.2.4 Instellingswaarde selecteren



Bij de volgende instellingen kan een waarde in het submenu worden ingesteld:


Symbol	Instellingen
	Helderheid
	Deuralarm
	Temp.eenheid

- ▶ Navigatiepijl Fig. 5 (1) indrukken tot Instellingen wordt weergegeven.
- ▶ Bevestigen Fig. 5 (2) indrukken.
- ▶ Navigatiepijl Fig. 5 (1) indrukken tot de gewenste instelling wordt weergegeven.
- ▶ Bevestigen Fig. 5 (2) indrukken.
- ▶ Met navigatiepijlen Fig. 5 (1) instellingswaarde selecteren.
- ▶ Bevestigen Fig. 5 (2) indrukken.
- ▷ Er klinkt een bevestigingstoon.
- ▷ Status wordt kort op het submenu weergegeven.
- ▷ Display keert terug naar het menu.

### 6.2.5 Klantenmenu oproepen

De volgende instellingen kunnen in het klantenmenu worden opgeroepen:

Symbol	Functie
	ColdFresh <sup>1</sup>
	FreezerLevel <sup>1*</sup>
	Softwareversie

- ▶ Navigatiepijl Fig. 5 (1) indrukken tot Instellingen wordt weergegeven.
- ▶ Bevestigen Fig. 5 (2) indrukken.
- ▶ Herhaaldelijk op de navigatiepijlen Fig. 5 (1) drukken tot de informatie over het apparaat  op het display verschijnt.
- ▶ Bevestigen Fig. 5 (2) indrukken.
- ▶ Cijfercode 151 invoeren.
- ▶ De desbetreffende positie van het in te voeren nummer knippert. Met de pijlen naast het display kunt u de gewenste waarde selecteren en bevestigen. Na bevestiging springt de invoer naar de volgende positie.
- ▷ Het klantmenu verschijnt.

# Bediening

► In het klantenmenu drukt u herhaaldelijk op de navigatiepijlen Fig. 5 (1) totdat de gewenste instelling verschijnt.

## <sup>1</sup> waarde kiezen

- Bevestigen Fig. 5 (2) indrukken.
- ▷ Er klinkt een bevestigingstoon.
- ▷ Status wordt kort op het display weergegeven.
- ▷ Display keert terug naar het menu.

## <sup>2</sup> Instelling activeren

- Bevestigen Fig. 5 (2) 3 seconden lang indrukken.
- ▷ Er klinkt een bevestigingstoon.
- ▷ Status wordt op het display weergegeven.
- ▷ Symbool knippert zolang het apparaat werkt.

## 6.3 Apparaatfuncties



### Apparaat uitschakelen

Deze instelling maakt het mogelijk om het complete apparaat uit te schakelen.

#### Complete apparaat uitschakelen

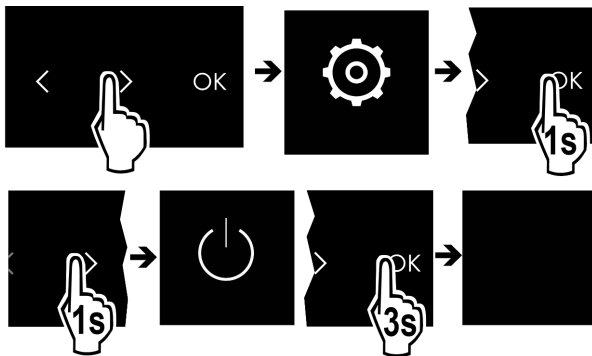


Fig. 7

- Activeren / deactiveren (zie 6.2 Bedieningslogica).
- ▷ Gedeactiveerd: Display wordt zwart.



### Temperatuur

Met deze functie stelt u de temperatuur in.

De temperatuur is afhankelijk van de volgende factoren:

- hoe vaak de deur wordt geopend
- hoe lang de deur geopend blijft
- de ruimtetemperatuur op de plaats van opstelling
- type, temperatuur en hoeveelheid van de levensmiddelen

Temperatuurzone	Aanbevolen instelling
Koelgedeelte	5 °C
ColdFresh	(zie Temperatuur in de ColdFresh instellen)

### Temperatuur instellen in het koelgedeelte

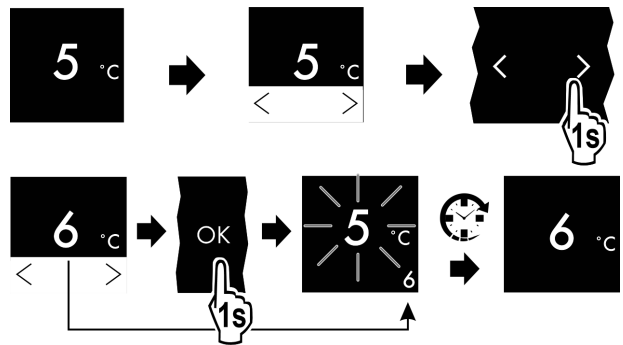


Fig. 8

- Stappen volgens de afbeelding uitvoeren.
- ▷ Temperatuur is ingesteld.

### Temperatuur in de ColdFresh instellen

De temperatuur stelt u in via de **ColdFresh-waarde** in het klantenmenu.



### Temperatuureenheid

Met deze instelling kan tussen de temperatuureenheden Celsius - Fahrenheit worden gewisseld.

### Instelling selecteren

- Waarde instellen (zie 6.2 Bedieningslogica).



### ColdFresh-Value

De temperatuur in de ColdFresh is bij levering ingesteld op **5**. De statusindicatie op het display toont de bijhorende temperatuurinstelling in de ColdFresh.

U kunt deze waarde iets wijzigen, als dit door hogere of lagere omgevingstemperatuur nodig is. Bij de instelling van de waarde in acht nemen:

Waarde	Beschrijving
1	laagste temperatuur
1-4	De temperatuur kan onder 0 °C dalen, waardoor de levensmiddelen snel kunnen bevriezen.
5	vooraf ingestelde temperatuur
9	hoogste temperatuur

### ColdFresh-Value

#### Instelling kiezen

- Waarde instellen in het klantenmenu (zie 6.2 Bedieningslogica).



### FreezerLevel\*

Met het *FreezerLevel* kan het 4\*-vak iets warmer of kouder worden ingesteld.\*

Het *FreezerLevel* is standaard ingesteld op **5**.\*

Bij alle waarden lager dan **6** wordt het 4\*-vak kouder. Bij alle waarden hoger dan **5** wordt het 4\*-vak warmer.\*

#### Instelling kiezen\*

- Waarde instellen in het klantenmenu (zie 6.2 Bedieningslogica).

**✧ Snelkoelfunctie**

Met deze functie schakelt u naar het hoogste afkoelvermogen. Daardoor kunt u lagere koeltemperaturen bereiken. De functie heeft betrekking op het koelgedeelte *Fig. 1 (A)* Bovendien bereikt u lagere temperaturen in het 4-sterren vriesvak.\*

Toepassing:

- Grotere hoeveelheden levensmiddelen snel afkoelen.
- Levensmiddelen invriezen.\*

**Functie activeren / deactiveren**

- ▶ Producten in het 4-sterren vriesvak leggen: Functie 3 uur vooraf activeren.\*
- ▶ Producten in het koelgedeelte leggen: Functie bij het plaatsnemen van de producten activeren.
- ▶ Activeren / deactiveren (zie 6.2 Bedieningslogica).

De functie wordt automatisch gedeactiveerd. Daarna draait het apparaat in de normale modus verder. De temperatuur stelt zich op de ingestelde waarde in.

**⌚ Vakantiefunctie**

Deze functie zorgt voor een minimaal energieverbruik tijdens langdurige afwezigheid. De temperatuur van het koeldeel wordt op 15 °C ingesteld en bij het bereiken op het statusbeeldscherm weergegeven.

Toepassing:

- Energie sparen tijdens een langere afwezigheid.
- Voorkomen van slechte geuren en schimmelvorming tijdens een langere afwezigheid.

**Functie activeren / deactiveren**

- ▶ Koelgedeelte volledig leegmaken.
- ▶ Activeren / deactiveren. (zie 6.2 Bedieningslogica)
- ▷ Geactiveerd: Koeltemperatuur wordt verhoogd.
- ▷ Gedeactiveerd: eerder ingestelde temperatuur wordt hersteld.

**☀ Sabbath-modus**

Met deze functie activeert of deactiveert u de sabbat-modus. Als u deze functie activeert, worden sommige elektronische functies uitgeschakeld. Hierdoor voldoet uw apparaat aan de religieuze eisen op Joodse feestdagen zoals sabbat.

Apparaatstatus bij actieve sabbat-modus
De statusweergave toont continu sabbat-modus.
Alle functies op het display behalve de <b>functie sabbat-modus deactiveren</b> zijn geblokkeerd.
Actieve functies blijven actief.
Het display blijft verlicht, als de deur wordt gesloten.
De binnenverlichting is gedeactiveerd.
Herinneringen worden niet uitgevoerd. Het ingestelde tijdsinterval wordt gestopt.
Herinneringen en waarschuwingen worden niet weergegeven.
Er is geen deuralarm.
Er is geen temperatuuralarm.

Apparaatstatus bij actieve sabbat-modus
De ontdooicyclus werkt alleen tot de ingestelde tijd, zonder rekening te houden met het gebruik van de koelkast.
Na een stroomuitval keert het apparaat terug naar de sabbat-modus.

Apparaatstatus

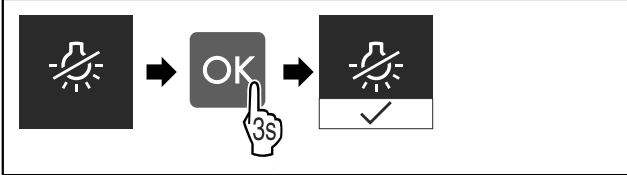
**Sabbat-modus activeren**

**⚠ WAARSCHUWING**

Vergiftigingsgevaar door verdorven levensmiddelen! Als u de sabbat-modus hebt geactiveerd en de stroom uitvalt, verschijnt er geen melding in de statusweergave over de stroomuitval. Als de stroomuitval is beëindigd, werkt het apparaat verder in de sabbat-modus. Stroomuitval kan ertoe leiden dat levensmiddelen bederven. De consumptie ervan kan voedselvergiftiging veroorzaken.

Na een stroomuitval:  
▶ Levensmiddelen die bevroren waren en ontdooid zijn niet meer consumeren.

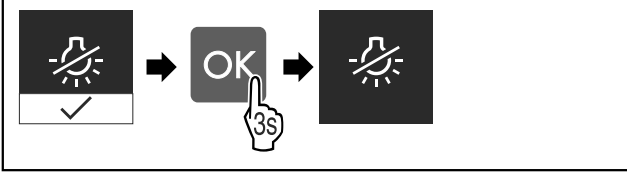
- ▶ Instellingenmenu oproepen. (zie 6.2 Bedieningslogica)
- ▶ Navigatiepijl indrukken tot de gewenste functie wordt weergegeven.



- Fig. 9
- ▶ Stappen volgens de afbeelding uitvoeren.
  - ▷ Sabbath-modus is geactiveerd.
  - ▷ Statusweergave toont continu Sabbath-modus.

**Sabbat-modus deactiveren**

- ▶ Instellingenmenu oproepen. (zie 6.2 Bedieningslogica)
- ▶ Navigatiepijl indrukken tot de gewenste functie wordt weergegeven.



- Fig. 10
- ▶ Stappen volgens de afbeelding uitvoeren.
  - ▷ Sabbath-modus is gedeactiveerd.

**🧘 CareMode**

Deze instelling maakt een comfortabele reiniging van het apparaat mogelijk. Deze instelling heeft betrekking op het koelgedeelte *Fig. 1 (A)*.

Toepassing:

- Koelgedeelte handmatig reinigen.

Gedrag van het apparaat wanneer de instelling is geactiveerd:

- Het koelgedeelte is uitgeschakeld.

\* afhankelijk van model en uitvoering

# Bediening

- De binnenverlichting is actief.
- De herinneringen en waarschuwingen worden niet weergegeven. Er klinkt geen geluidssignaal.

## Instelling activeren / deactiveren

- ▶ Instelling activeren / deactiveren (zie 6.2 Bedieningslogica).
- ▷ Geactiveerd: Het koelgedeelte is uitgeschakeld. Licht blijft aan.
- ▷ Gedeactiveerd: de vooraf ingestelde temperatuur is weer hersteld.

Na 60 minuten wordt de instelling automatisch gedeactiveerd. Daarna blijft het apparaat in normaal bedrijf werken.



## Helderheid

Deze instelling maakt de trapsgewijze instelling van de helderheid van het display mogelijk.



< 4 > De volgende helderheidswaarden kunnen worden ingesteld:

- 1 = 40%
- 2 = 60%
- 3 = 80%
- 4 = 100%

## Instelling kiezen

- ▶ Waarde instellen (zie 6.2 Bedieningslogica).



## Deuralarm

Deze instelling maakt het instellen van de tijd tot het deuralarm klinkt mogelijk.

De volgende waarden kunnen ingesteld worden:

- 1 min.
- 2 min.
- 3 min.
- Uit

## Instelling kiezen

- ▶ Waarde instellen (zie 6.4 Foutmeldingen).



## Apparaatinformatie:

Deze instelling maakt het aflezen van apparaatinformatie en de toegang tot het klantenmenu mogelijk.

De volgende gegevens kunnen afgelezen worden:

- Modelnaam
- Index
- Serienummer
- Servicenummer

## Apparaatgegevens oproepen



- ▶ Navigatiepijl Fig. 5 (1) indrukken tot Instellingen wordt weergegeven.
- ▶ Bevestigen Fig. 5 (2) indrukken.
- ▶ Navigatiepijlen Fig. 5 (1) zo vaak indrukken tot de weergave met de apparaatinformatie wordt weergegeven.
- ▶ Apparaatgegevens aflezen.



## Herinnering actiefkoolfilter

Herinneringen worden akoestisch door een geluidssignaal en optisch door een symbool op het display weergegeven. Het geluidssignaal versterkt zich en wordt luider, totdat de melding wordt beëindigd.



## Actiefkoolfilter vervangen

Deze melding wordt weergegeven als het luchtfilter vervangen moet worden.

- ▶ Iedere zes maanden het luchtfilter vervangen.
- ▶ Melding bevestigen.
- ▷ Onderhoudsinterval begint opnieuw.
- ▷ Het luchtfilter garandeert een optimale luchtkwaliteit in het koelapparaat.

## Instelling activeren

- ▶ Activeren / deactiveren (zie 6.2 Bedieningslogica).



## Demomodus

De demomodus is een speciale functie voor dealers die apparaatfuncties willen demonstreren. Als u de demomodus activeert, zijn alle koudetechnische functies gedeactiveerd.

Als u uw apparaat inschakelt en in de statusweergave "Demo" verschijnt, is de demomodus al geactiveerd.

Als u de demomodus activeert en vervolgens weer deactiveert, wordt het apparaat teruggezet naar de fabrieksinstellingen. (zie Resetten)

## Demomodus activeren



Fig. 11

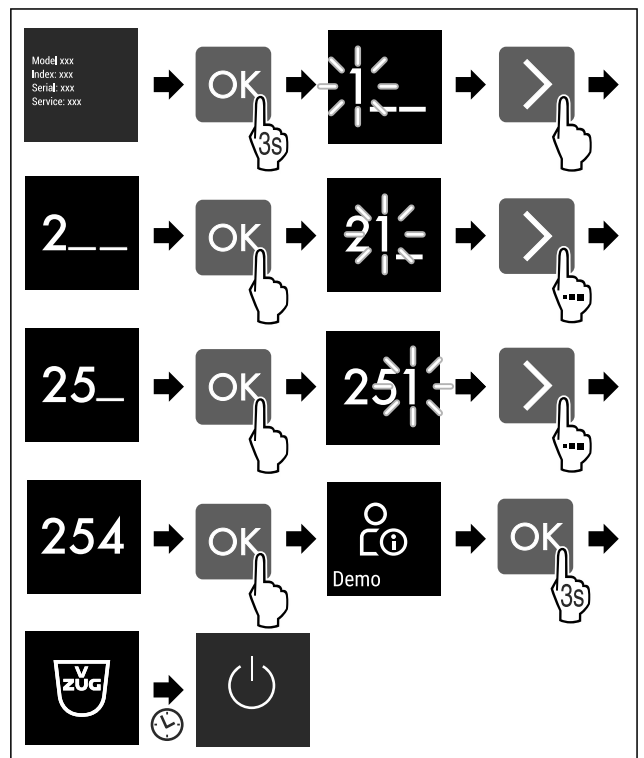


Fig. 12

- ▶ Stappen volgens de afbeelding uitvoeren.
- ▷ Demomodus is geactiveerd.

- ▷ Apparaat is uitgeschakeld.
- ▶ Apparaat inschakelen. (zie 3.1 Apparaat inschakelen)
- ▷ In de statusweergave verschijnt "DEMO".

**Demomodus deactiveren**



Fig. 13

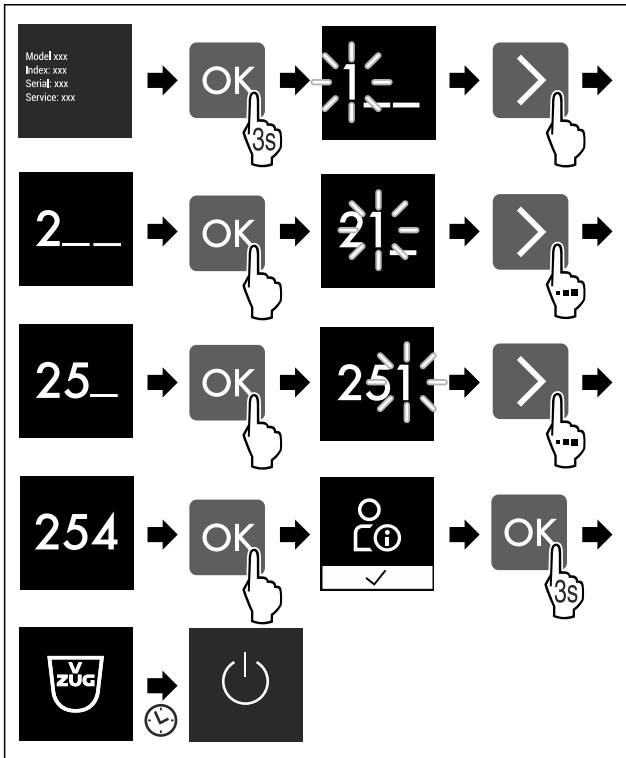


Fig. 14

- ▶ Stappen volgens de afbeelding uitvoeren.
- ▷ Demomodus is gedeactiveerd.
- ▷ Apparaat is uitgeschakeld.
- ▶ Apparaat inschakelen. (zie 3.1 Apparaat inschakelen)
- ▷ Apparaat is teruggezet naar de fabrieksinstellingen.

**Resetten**

Met deze functie kunnen alle instellingen op de fabrieksinstellingen worden teruggezet. Alle instellingen die u tot nu toe heeft uitgevoerd worden teruggezet op hun oorspronkelijke instelling.

**Instelling activeren**

- ▶ Activeren (zie 6.2 Bedieningslogica) .

**6.4 Foutmeldingen**

Foutmeldingen worden op het display weergegeven. Er zijn twee categorieën van foutmeldingen:

Categorie	Betekenis
Melding	Herinnert aan algemene procedures. U kunt deze procedures uitvoeren en zo de melding opheffen.

Categorie	Betekenis
Waarschuwing	Verschijnt bij functiestoringen. Naast de weergave op het display klinkt een signaal. De signaaltoon wordt luider tot de weergave door aantikken wordt bevestigd. Eenvoudige storingen kunt u zelf verhelpen. Voor ernstige storingen moet u contact met de klantenservice opnemen.

**6.4.1 Waarschuwingen**

**Deur sluiten**

De melding wordt weergegeven als de deur te lang openstaat.

De tijd totdat de melding wordt weergegeven kan worden ingesteld .

- ▶ Alarm beëindigen: Melding bevestigen.

-of-

- ▶ Deur sluiten.

**Storing**

Deze melding wordt weergegeven als er een storing van het apparaat optreedt. In een onderdeel van het apparaat is een storing opgetreden.

- ▶ Deur openen.
- ▶ Foutcode noteren.
- ▶ Melding bevestigen.
- ▷ Signaaltoon dempt.
- ▷ Statusweergave verschijnt.
- ▶ Deur sluiten.
- ▶ Contact met de klantenservice opnemen. (zie 9.4 Klantenservice)

**7 Uitrusting**

**7.1 Vriesvak 4 sterren\***

**7.1.1 Vriesvak openen / sluiten**

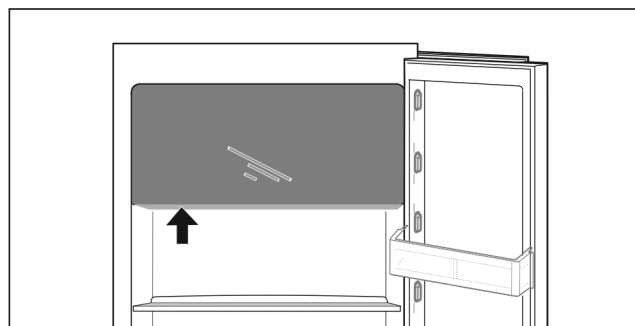
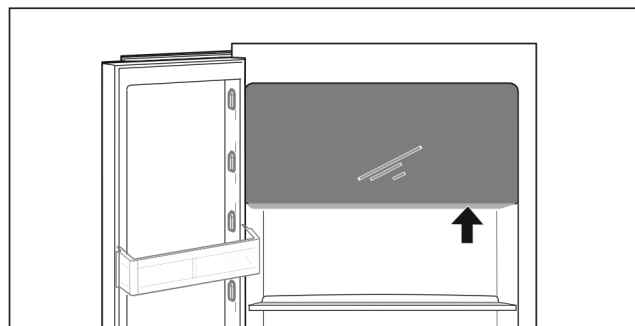


Fig. 15

Vriesvak openen:

# Uitrusting

- ▶ Greepbereik van onder pakken.
- ▶ Grijpplaat indrukken en gelijktijdig de deur naar voren trekken.

Vriesvak sluiten:

- ▶ Deur sluiten en gelijktijdig vanaf de voorkant drukken.
- ▷ Deur is vastgeklikt.

## 7.2 Inhangschalen

### 7.2.1 Inhangschalen verplaatsen / verwijderen

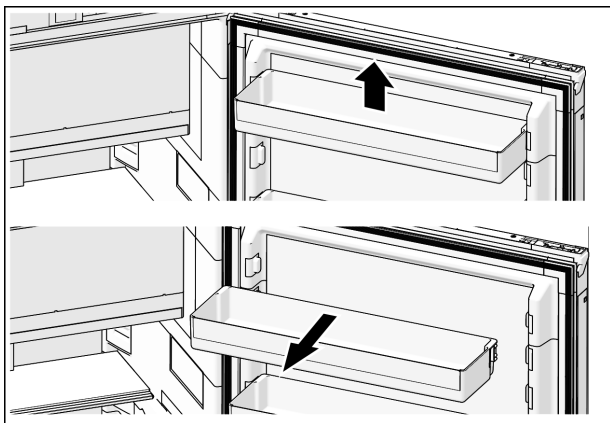


Fig. 16

- ▶ Inhangschalen naar voren schuiven.
- ▶ Naar voren trekken.
- ▶ In omgekeerde volgorde weer aanbrengen.

### 7.2.2 Flessenhouder gebruiken

Om te voorkomen dat flessen niet omvallen kan de flessenhouder worden gebruikt. Om slechts een deel van de oppervlak vast te houden, kan één helft van de flessenhouder verwijderd worden.

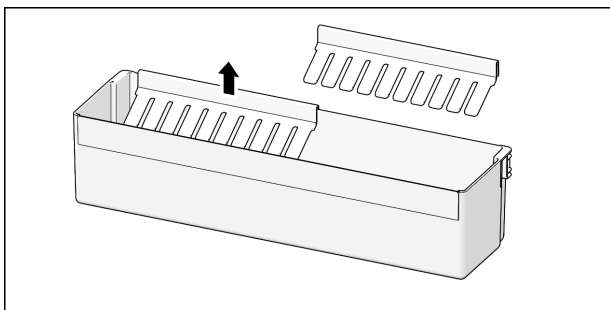


Fig. 17

- ▶ Om de flessenhouder te verwijderen naar boven toe wegtrekken.

## 7.3 Plateaus

### 7.3.1 Plateaus verplaatsen / verwijderen

De tableaus zijn met uittrekstoppen beveiligd tegen per ongeluk eruit trekken.

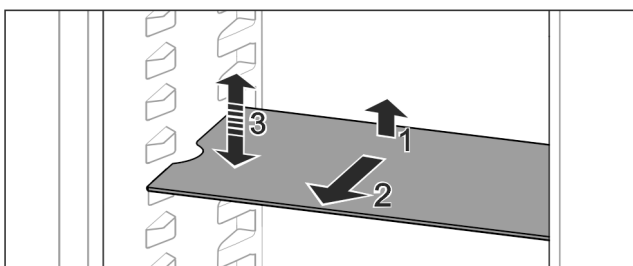


Fig. 18

- ▶ Plateaus omhoog tillen en naar voren trekken.
- ▷ Zijdellingse uitsparing op positie van de steun.
- ▶ Plateaus verplaatsen: Tot willekeurige hoogte optillen of neerlaten en erin schuiven.

-of-

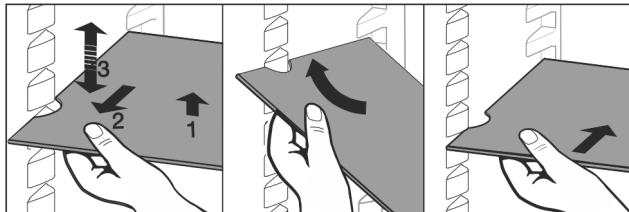


Fig. 19

- ▶ Plateau volledig verwijderen: Naar voren toe eruit trekken.
- ▶ Makkelijker verwijderen: Plateau schuin zetten.
- ▶ Plateau terug plaatsen: Er helemaal inschuiven.
- ▷ Uittrekstoppen wijzen naar onderen.
- ▷ Uittrekstoppen bevinden zich achter het voorste draagplateau.

## 7.4 Deelbare plateaus

### 7.4.1 Deelbare plateaus gebruiken

De tableaus zijn met uittrekstoppen beveiligd tegen per ongeluk eruit trekken.

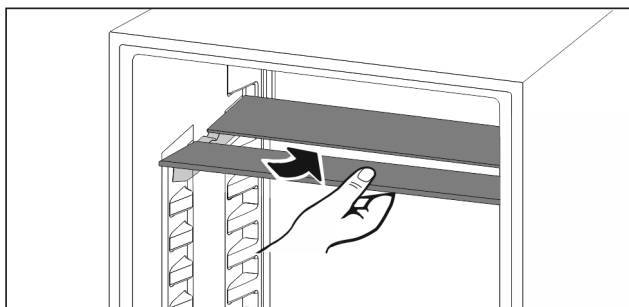


Fig. 20

- ▶ Deelbare plateaus overeenkomstig de afbeelding eronder schuiven.

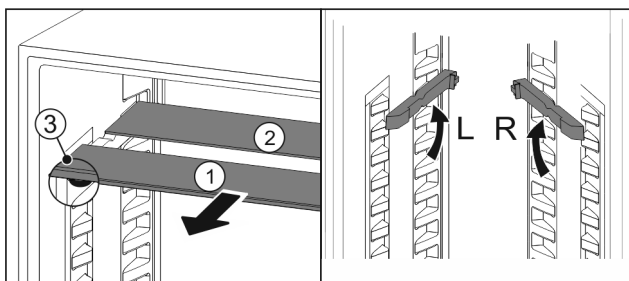


Fig. 21

#### In hoogte verstellen:

- ▶ Plateaus afzonderlijk naar voren toe verwijderen Fig. 21 (1).
- ▶ Steunrails uit de vergrendeling trekken en op de gewenste hoogte vastklikken.
- ▶ Plateaus afzonderlijk een voor een erin schuiven.
- ▷ Vlakke uittrekstoppen aan de voorkant, direct achter de steunrail.
- ▷ Hoge uittrekstoppen achter.

#### Beide draagplateaus gebruiken:

- ▶ Met een hand het onderste plateau vasthouden en naar voren trekken.
  - ▷ Plateau Fig. 21 (1) met sierlijst ligt voor.
  - ▷ Stops Fig. 21 (3) zijn naar onder gericht.
- Apparaten met vriesvak:\*

- ▶ Steunrails en deelbare draagplateaus niet voor de ventilator aanbrengen.\*

## 7.5 FlexBox

De FlexBox biedt plaats voor kleine levensmiddelen, verpakkingen, tubes en glazen potjes.

### 7.5.1 FlexBox gebruiken

De lade kan eruit worden gehaald en op twee verschillende hoogten erin worden geschoven. Daardoor kunnen ook grotere voorwerpen in de lade worden opgeborgen.

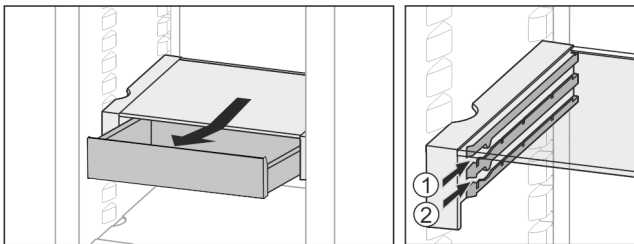


Fig. 22

- ▶ Lade verwijderen.
- ▶ Op een willekeurige hoogte Fig. 22 (1) of Fig. 22 (2) erin schuiven.

### 7.5.2 FlexBox verplaatsen

De FlexBox kan als geheel in hoogte worden verplaatst.

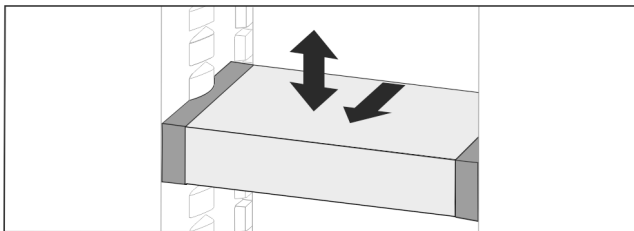


Fig. 23

- ▶ Naar voren trekken.
- ▷ Zijdellingse uitsparing op positie van de steun.
- ▶ Tot willekeurige hoogte optillen of neerlaten.
- ▶ Naar achteren erin schuiven.

### 7.5.3 FlexBox volledig verwijderen

De FlexBox kan compleet worden verwijderd.

- ▶ Naar voren trekken.
- ▷ Zijdellingse uitsparing op positie van de steun.

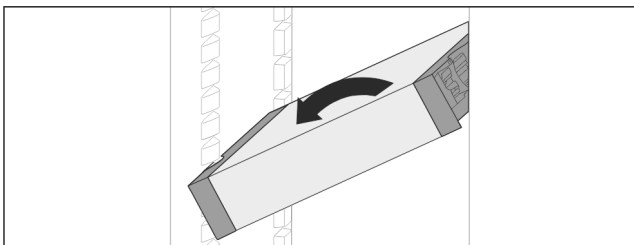


Fig. 24

- ▶ Schuin plaatsen en naar voren trekken.

### 7.5.4 FlexBox uit elkaar halen

De FlexBox kan uit elkaar gehaald worden om te reinigen.

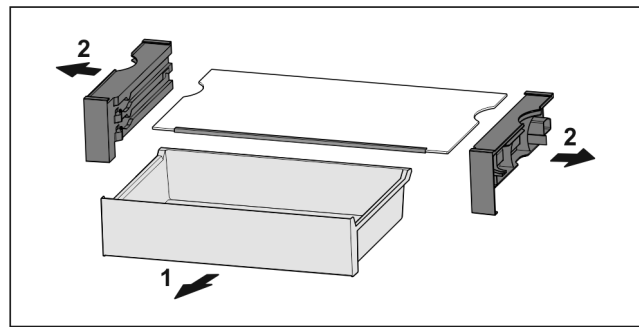


Fig. 25

- ▶ FlexBox uit elkaar halen.

## 7.6 Variabele flessenplank

### 7.6.1 Flessenplank gebruiken

In het koelgedeelte van de bodem kan naar keuze de variabele flessenplank of de glasplaat worden gebruikt.

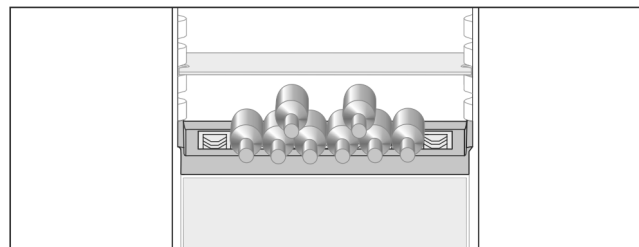


Fig. 26

- ▶ De glasplaat eruit halen en afzonderlijk bewaren.
- ▶ Flessen met de bodem naar de achterkant gericht erin leggen.

#### Aanwijzing

Als de flessen voorbij de flessenplank aan de voorkant eruit steken:

- ▶ Onderste deurafsteller een positie hoger zetten.

### 7.6.2 Flessenplank eruit halen

De flessenplank kan voor het reinigen uit elkaar worden gehaald.

- ▶ Gasplaat boven de flessenplank eruit halen.

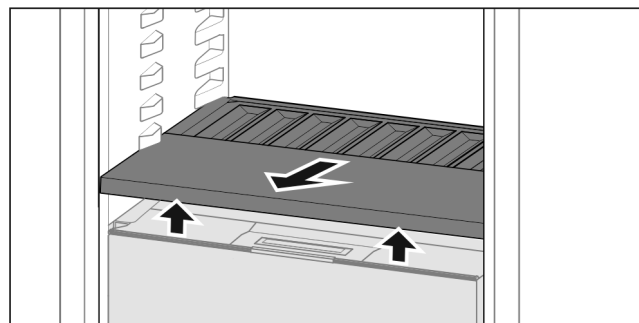


Fig. 27

- ▶ De flessenplank aan de voorkant optillen en eruit trekken.

#### Aanwijzing

V-ZUG adviseert:\*

Geen producten op het eronder gelegen deksel plaatsen.\*

# Uitrusting

## 7.6.3 Flessenplank aanbrengen

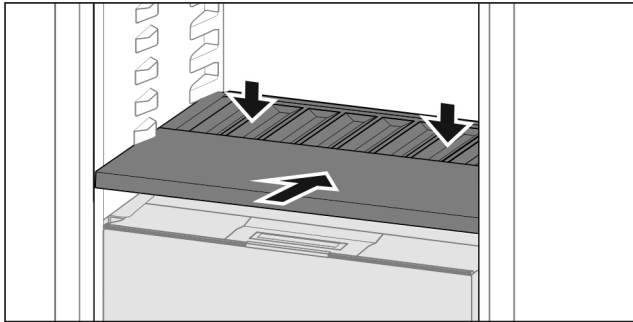


Fig. 28

- ▶ Flessenplank tot de aanslag erin schuiven en naar onder drukken.
- ▷ Stekkers aan de achterkant van de flessenplank zijn automatisch verbonden.
- ▷ LED brandt.

## 7.7 Laden

De laden kunnen voor het reinigen worden verwijderd.

De wijze van verwijderen en plaatsen van de laden is afhankelijk van het uitschuifstelsel. Uw apparaat kan verschillende uitschuifsystemen bevatten.

### Aanwijzing

Het energieverbruik stijgt en de koelcapaciteit neemt af als de ontluchting niet toereikend is.

- ▶ De onderste lade moet in het apparaat blijven!
- ▶ Ventilatieopeningen aan de binnenkant van de achterwand altijd vrijhouden!

### Aanwijzing

Het energieverbruik stijgt en het koelvermogen neemt af als de ontluchting niet toereikende is.

- ▶ Laat de ventilatieopeningen aan de binnenkant van de achterwand altijd vrij!

## 7.7.1 Lade plaatsen

### Lade op telescooprails

Koelgedeelte gedeeltelijk eruit schuiven:

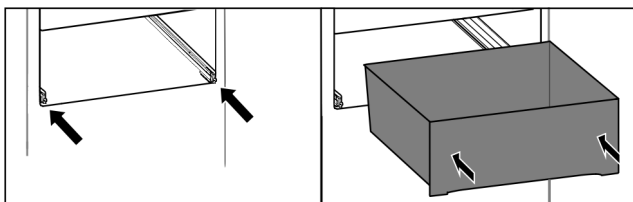


Fig. 29

- ▶ Rails erin schuiven.
- ▶ Lade op de rails plaatsen.
- ▶ Helemaal naar achteren schuiven.

## 7.8 Deksel ColdFresh met vochtigheidsregeling

De deksel van het vak kan voor het reinigen worden verwijderd.

### 7.8.1 Deksel van het vak verwijderen\*

Zorg ervoor dat aan de volgende eisen zijn voldaan:

- Flessenplank is verwijderd (zie 7.6 Variabele flessenplank).

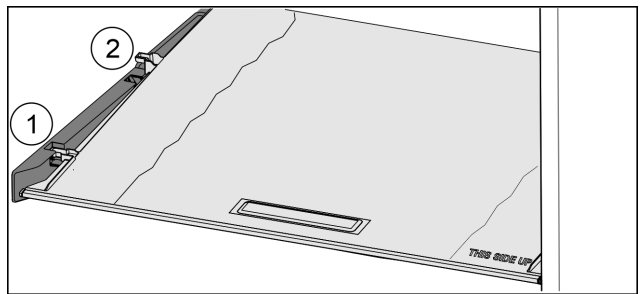


Fig. 30

Als de laden verwijderd zijn:

- ▶ Deksel tot de opening in de vasthoudelen naar voren trekken (1).
- ▶ Aan de achterkant vanaf de onderkant omhoog tillen en vanaf de bovenkant verwijderen (2).

## 7.8.2 De deksel van het vak aanbrengen

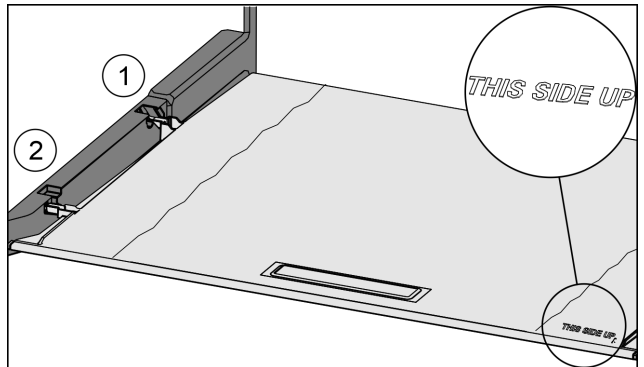


Fig. 31

Als de tekst THIS SIDE UP boven is:

- ▶ Dekselranden via de opening van de achterste houder (1) aanbrengen en van voren in de houder (2) klikken.
- ▶ Deksel in de gewenste positie brengen (zie 7.9 Vochtregeling).

## 7.9 Vochtregeling

U kunt het vochtgehalte in de lade via de afstelling van de deksel van het vak zelf instellen.

De deksel van het vak bevindt zich direct op de lade en kan door draagplateaus of extra laden afgedekt zijn.

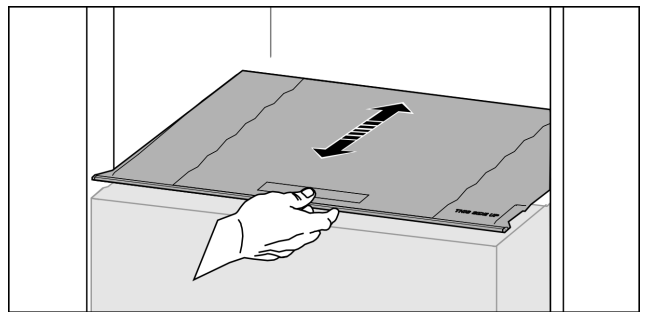


Fig. 32

### ↓ Lage luchtvochtigheid

- ▶ Lade openen.
- ▶ De deksel van het vak naar voren trekken.
- ▷ Bij gesloten lade: Spleet tussen deksel en vak. Luchtvochtigheid wordt lager.

### ↑ Hoge luchtvochtigheid

- ▶ Lade openen.
- ▶ Deksel van het vak naar achter schuiven.
- ▷ Bij gesloten lade: Deksel sluit het vak af. Als er te veel vocht in het vak is:



- ▶ Instelling „lage luchtvochtigheid” selecteren.
- of-
- ▶ Vocht met een doek verwijderen.

#### Aanwijzing

Met de instelling „lage luchtvochtigheid” kan ColdFresh met vochtigheidsregeling ook gebruikt worden als ColdFresh zonder vochtigheidsregeling.

- ▶ „Lage luchtvochtigheid” instellen.

## 8 Onderhoud

### 8.1 Actiefkoolfilter

Het actiefkoolfilter bevindt zich in het vak boven de ventilator.

De waarborgt een optimale luchtkwaliteit.

- Actiefkoolfilter iedere 6 maanden vervangen.  
Wanneer de herinnering is geactiveerd, vraagt een bericht op het display u om het filter te vervangen.
- Het actiefkoolfilter kan bij het normale huisafval worden gegooid.

#### 8.1.1 Actiefkoolfilter verwijderen

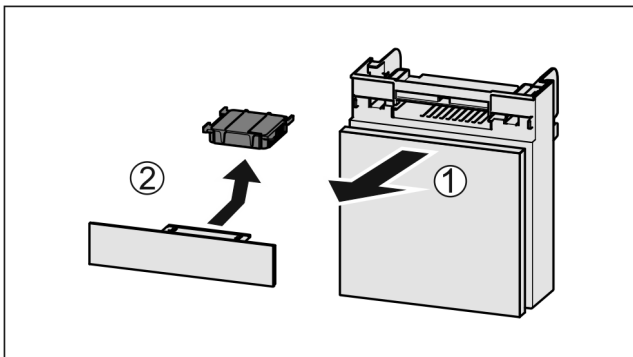


Fig. 33

- ▶ Lade vanaf de voorkant eruit trekken Fig. 33 (1).
- ▶ Actiefkoolfilter verwijderen Fig. 33 (2).

#### 8.1.2 Actiefkoolfilter plaatsen

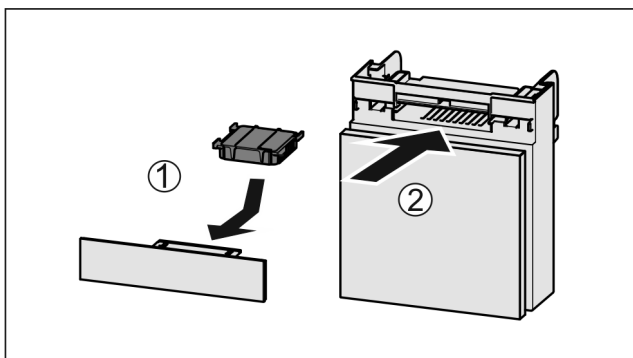


Fig. 34

- ▶ Actiefkoolfilter overeenkomstig afbeelding aanbrengen Fig. 34 (1).
- ▷ Actiefkoolfilter klikt niet vast.  
Als het actiefkoolfilter naar onder wijst:
- ▶ Lade erin schuiven Fig. 34 (2).
- ▷ Het actiefkoolfilter is nu gereed voor gebruik.

### 8.2 Apparaat ontdooien



#### WAARSCHUWING

Apparaat op de verkeerde manier ontdooid!

Verwondingen en beschadigingen.

- ▶ Om het ontdooiproces te versnellen, geen mechanische hulpmiddelen of andere middelen gebruiken die niet door de fabrikant worden aanbevolen.
- ▶ Gebruik voor het ontdooien geen elektrische verwarmings- of stoomreinigingsapparaten, open vuur of ontdooisprays.
- ▶ IJs niet met scherpe voorwerpen verwijderen.

Het ontdooien gebeurt automatisch. Het dooiwater wordt via de afvoeropening afgevoerd en verdampt.

Waterdruppels of een dun laagje vorst of ijs aan het achterpaneel zijn functioneel en volkomen normaal. Deze hoeven niet verwijderd te worden.

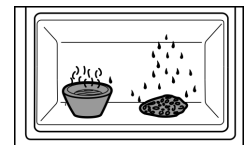
- ▶ Afvoeropening regelmatig reinigen (zie 8.4 Apparaat reinigen).

### 8.3 Vriesvak handmatig ontdooien\*

Na langdurig gebruik vormt zich een laagje vorst of ijs.

De volgende factoren versnellen de vorming van rijp- of ijslagen:

- Apparaat wordt vaak geopend.
- Er worden warme levensmiddelen in het apparaat gelegd.
- ▶ Apparaat uitschakelen.
- ▶ Netstekker eruit trekken of zekering uitschakelen.
- ▶ Bevroren levensmiddelen in kranten of dekens wikkelen en op een koele plaats bewaren.



- ▶ Pan met heet, niet kokend water in het vriesvak zetten.
- ▷ Zo gaat het ontdooien sneller.
- ▶ De deur van de vakken en het apparaat tijdens het ontdooien openlaten.
- ▶ Losse stukken ijs verwijderen.
- ▶ Erop letten dat het dooiwater niet in de meubelombouw terecht komt.
- ▶ Indien nodig dooiwater meerdere keren met een spons of doek opnemen.
- ▶ Apparaat reinigen (zie 8.4 Apparaat reinigen).

### 8.4 Apparaat reinigen

#### 8.4.1 Voorbereiden



#### WAARSCHUWING

Gevaar voor elektrische schok!

- ▶ Trek de stekker van de koelkast uit het stopcontact of onderbreek de stroomtoevoer.



#### WAARSCHUWING

Brandgevaar

- ▶ De buisleidingen van het koelmiddelcircuit niet beschadigen.

- ▶ Apparaat leegmaken.
- ▶ Netstekker eruit halen.

-of-

# Klantenhulp

- ▶ CareMode activeren.

## 8.4.2 Binnenruimte reinigen

### LET OP

Ondeskundige reiniging!

Beschadigingen aan het apparaat.

- ▶ Uitsluitend zachte poetsdoekjes en een ph-neutrale allesreiniger gebruiker.
- ▶ Gebruik geen schurende of krassende sponzen of staalwol.
- ▶ Gebruik geen scherpe, schurende, zand-, chloor- of zuurhoudende schoonmaakmiddelen.

- ▶ Kunststof vlakken: met een zachte, schone doek, lauwwarm water en een beetje spoelmiddel met de hand reinigen.
- ▶ Metalen vlakken: met een zachte, schone doek, lauwwarm water en een beetje spoelmiddel met de hand reinigen.
- ▶ Afvoeropening: afzettingen verwijderen met een dun hulpmiddel, bijv. wattenstaafje.

## 8.4.3 Uitrusting reinigen

### LET OP

Ondeskundige reiniging!

Beschadigingen aan het apparaat.

- ▶ Uitsluitend zachte poetsdoekjes en een ph-neutrale allesreiniger gebruiker.
- ▶ Gebruik geen schurende of krassende sponzen of staalwol.
- ▶ Gebruik geen scherpe, schurende, zand-, chloor- of zuurhoudende schoonmaakmiddelen.

### Reinigen met een zachte, schone doek, lauwwarm water en een beetje afwasmiddel:

- FlexBox
- Deksel ColdFresh\*
- Lade
- Eierrekje\*

### Reinigen met een vochtige doek:

- Telescooprails
- Let op: Het vet in de geleiders dient ter smering en mag niet worden verwijderd!

### Reinigen in de vaatwasser tot 60 °C:

- Plateau
- Deelbare plateaus
- Vasthoudende deelbare plateaus
- ▶ Uitrusting uit elkaar halen: zie het betreffende hoofdstuk.
- ▶ Uitrusting reinigen.

## 8.4.4 Na het reinigen

- ▶ Apparaat en uitrustingsdelen droogwrijven.
- ▶ Apparaat aansluiten en inschakelen.  
Wanneer de temperatuur voldoende koud is:
- ▶ Levensmiddelen plaatsen.
- ▶ Reiniging regelmatig herhalen.

# 9 Klantenhulp

## 9.1 Technische gegevens

Temperatuurbereik	
Koelen	3 °C tot 9 °C
ColdFresh	0 °C tot 3 °C

Maximale invrieshoeveelheid/24 h	
Vriesvak*	zie typeplaatje onder „invriescapaciteit .../24 h”*

Verlichting	
Energie-efficiëntieklasse <sup>1</sup>	Lichtbron
Dit product bevat een of meerdere lichtbronnen van energie-efficiëntieklasse F.	LED

<sup>1</sup> Het apparaat kan lichtbronnen met verschillende energie-efficiëntieklassen bevatten. De laagste energie-efficiëntieklasse is aangegeven.

### LET OP

Lichtbronnen

- ▶ Lichtbronnen alleen door de servicetechnicus laten vervangen.

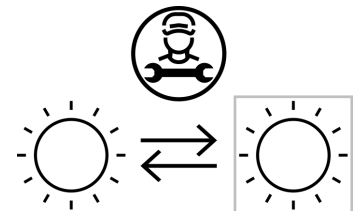


Fig. 35

## 9.2 Bedrijfsgeluiden

Het apparaat veroorzaakt tijdens de werking verschillende loopgeluiden.

- Bij **een lage koelcapaciteit** werkt het apparaat zuiniger, maar langer. De geluidsterkte is **lager**.
- Bij **een krachtige koelcapaciteit** worden levensmiddelen sneller gekoeld. De geluidsterkte is **hoger**.

Voorbeelden:

- Geactiveerde functies (zie 6.3 Apparaatfuncties)
- Draaiende ventilator
- Vers erin gelegde levensmiddelen
- Hoge omgevingstemperatuur
- Lang geopende deur

Geluiden	Mogelijke oorzaak	Type geluid
Borrelen en ruisen	Koelmiddel stroomt in het koelcircuit.	Normaal werkingsgeluid
Blazen en sissen	Koelmiddel spuit in het koelcircuit.	Normaal werkingsgeluid
Brommen	Het apparaat koelt. De geluidsterkte is afhankelijk van de koelcapaciteit.	Normaal werkingsgeluid
Slurpgeluiden	De deur met sluitdemper wordt geopend en gesloten.	Normaal werkingsgeluid
Zoemen en ruisen	De ventilator draait.	Normaal bedrijfs-geluid
Klikken	Componenten worden in- en uitgeschakeld.	Normaal schakel-geluid
Ratelen of zoemen	Ventielen of klappen zijn actief.	Normaal schakel-geluid

Geluiden	Mogelijke oorzaak	Type geluid	Oplossen
Trilling	Ongeschikte inbouw	Foutgeluid	Inbouw controleren. Apparaat uitlijnen.
Klapperen	Uitrusting, Voorwerpen aan de binnenkant van het apparaat	Foutgeluid	Uitrustingsdelen bevestigen. Afstand tussen de voorwerpen laten.

## 9.3 Technische storing

Uw apparaat is zo geconstrueerd en gemaakt dat de functionele veiligheid en een lange levensduur gegarandeerd zijn. Mocht er tijdens het bedrijf toch een storing optreden, controleer dan a.u.b. of de storing te wijten is aan een bedieningsfout. In dat geval moet u tijdens de garantieperiode de ontstane kosten zelf betalen.

De volgende storingen kunt u zelf oplossen.

### 9.3.1 Apparaatfunctie

Probleem	Oorzaak	Oplossing
<b>Het apparaat werkt niet.</b>	→ Het apparaat is niet ingeschakeld.	▶ Apparaat inschakelen.
	→ De netstekker zit niet correct in het stopcontact.	▶ De netstekker controleren.
	→ De zekering van de netstekker is niet in orde.	▶ Zekering controleren.
	→ Stroomuitval	▶ Apparaat gesloten houden. ▶ Levensmiddelen beschermen: Koelaccu's boven op de levensmiddelen leggen of een decentrale vrieskast gebruiken als de stroomuitval langer duurt. ▶ Ontdoode levensmiddelen niet meer invriezen.
	→ De apparaatstekker is niet correct in het apparaat gestoken.	▶ Apparaatstekker controleren.
<b>Temperatuur is niet voldoende koud.</b>	→ De apparaatdeur is niet correct gesloten.	▶ Apparaat sluiten.
	→ De be- en ontluchting is niet toereikend.	▶ Ventilatioosters vrijmaken en reinigen.
	→ De omgevingstemperatuur is te hoog.	▶ Probleemoplossing: (zie 1.3 Toepassingsgebied van het apparaat) .
	→ Het apparaat werd te vaak of te lang geopend.	▶ Afwachten of de vereiste temperatuur vanzelf terugkeert. Als dit niet gebeurt, contact opnemen met de klantenservice. (zie 9.4 Klantenservice)
	→ De temperatuur is verkeerd ingesteld.	▶ Stel de temperatuur lager in en controleer deze na 24 uur.
	→ Het apparaat staat te dicht bij een warmtebron (fornuis, verwarming enz.).	▶ Verander de standplaats van het apparaat of van de warmtebron.
	→ Het apparaat werd niet correct in de nis ingebouwd.	▶ Controleer of het apparaat correct werd ingebouwd en de deur goed sluit.
<b>Het deurrubber is defect of moet om een andere reden worden vervangen.</b>	→ Het deurrubber kan worden vervangen. Er kan zonder gereedschap een nieuw deurrubber worden geplaatst.	▶ Contact opnemen met de klantenservice. (zie 9.4 Klantenservice)
<b>Het apparaat is bevroren of er heeft zich condenswater gevormd.</b>	→ Het deurrubber kan uit de groef geschoven zijn.	▶ Het deurrubber op een correcte passing in de groef controleren.

## 9.3.2 Uitrusting

Probleem	Oorzaak	Oplossing
De binnenverlichting brandt niet.	→ Het apparaat is niet ingeschakeld.	▶ Apparaat inschakelen.
	→ De deur was langer dan 15 min. open.	▶ De binnenverlichting schakelt zich bij een geopende deur na ca. 15 min. automatisch uit.
	→ De LED-verlichting is defect of de afdekking is beschadigd.	▶ Contact opnemen met de klantenservice. (zie 9.4 Klantenservice)
Het vriesvak kan niet worden gesloten.*	→ De vergrendeling is bij geopende deur vastgeklikt.	▶ Handgreep opnieuw bedienen.

## 9.4 Klantenservice

Controleer eerst of u de fout zelf kunt oplossen (zie 9 Klantenhulp). Als dit niet het geval is, dient u contact op te nemen met de klantenservice.



### WAARSCHUWING

Ondeskundige reparatie!  
Verwondingen.

- ▶ Reparaties en ingrepen aan het apparaat en de stroomaansluiting die niet uitdrukkelijk genoemd worden (zie 8 Onderhoud), uitsluitend door de Technische Dienst laten uitvoeren.
- ▶ Beschadigde netaansluiting alleen door de fabrikant, de klantenservice of een dergelijk gekwalificeerde persoon laten vervangen.
- ▶ Bij apparaten met stekker voor koelapparaten mag ook de klant zelf de vervanging uitvoeren.

### 9.4.1 Contact opnemen met de klantenservice

Controleren of de volgende apparaatinformatie beschikbaar is:

- Apparaataanduiding (model en index)
- Servicenr. (Service)
- SN

▶ Apparaatinformatie via het display oproepen.

**-of-**

- ▶ Apparaatinformatie van het typeplaatje aflezen. (zie 9.5 Typeplaatje)
- ▶ Apparaatinformatie noteren.
- ▶ De klantenservice informeren: Fout en apparaatinformatie mededelen.
- ▷ Dit maakt een snelle en doelgerichte service mogelijk.
- ▶ Het apparaat gesloten laten tot de klantenservice contact met u opneemt.
- ▷ Levensmiddelen blijven langer koel.
- ▶ Netstekker eruit halen (trek daarbij niet aan de aansluitkabel) of zekering uitschakelen.

## 9.5 Typeplaatje

Het typeplaatje bevindt zich aan de achterkant van de schuifladen, aan de binnenkant van het apparaat.

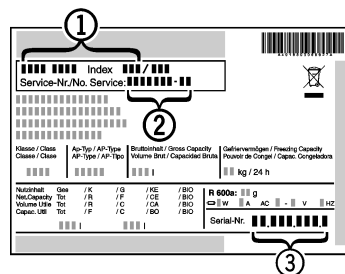


Fig. 36

- (1) Apparaatbeschrijving
  - (2) Servicenr.
  - (3) SN
- ▶ Informatie van het typeplaatje lezen.

## 9.6 Service & Support

In het hoofdstuk **Storingen** krijgt u waardevolle informatie over kleinere bedrijfsstoringen. Zo bespaart u zich een bezoek van de servicemonteur en de mogelijkterwijs hieruit voortvloeiende kosten.

Onze garantiegegevens vindt u onder **www.vzug.com** → Service → Garantieinformatie. Lees deze aandachtig door.

Registreer uw apparaat direct:

- online via **www.vzug.com** → Service → Garantieerfassung of
- met de bijgevoegde registratiekaart, indien aanwezig.

U profiteert zo bij een mogelijk storing tijdens de garantieterijd van het apparaat van de beste ondersteuning. Voor de registratie hebt u het serienummer (SN) en de apparaataanduiding nodig. Deze gegevens staan op het typeplaatje van uw apparaat.

Mijn apparaatgegevens:

**SN:** \_\_\_\_\_ **Apparaat:** \_\_\_\_\_

Houd deze apparaatgegevens altijd in de buurt wanneer u met V-ZUG contact opneemt. Hartelijk dank.

### Uw reparatieopdracht

In Zwitserland komt u via het gratis servicenummer 0800 850 850 direct bij het dichtst bij u in de buurt liggende Service-Center terecht. Bij uw telefonische reparatieopdracht komen wij met u een bezoek ter plaatse overeen.

Klanten buiten Zwitserland vinden onder **www.vzug.com** → Service → Service-Nummer Zugangs-/Kontaktdata hun plaatselijk Service-Center.

**Algemene en technische vragen, accessoires, service-/en garantieverlenging**

V-ZUG helpt u graag bij algemene administratieve en technische vragen, neemt uw bestellingen voor accessoires en reserveonderdelen in ontvangst of informeert u over de verlengde serviceovereenkomsten. U kunt ons bereiken onder [www.v-zug.com](http://www.v-zug.com), [info@vzug.com](mailto:info@vzug.com), via uw plaatselijk Service-Center en binnen Zwitserland (+41) 58 767 67 67.

## 10 Buiten bedrijf stellen

- ▶ Apparaat leegmaken.
- ▶ Apparaat uitschakelen. (zie Apparaat uitschakelen)
- ▶ Netstekker eruit halen.
- ▶ Indien nodig de apparaatstekker eruit halen: Eruit halen en gelijktijdig van links naar rechts bewegen.
- ▶ Apparaat reinigen. (zie 8.4 Apparaat reinigen)
- ▶ Deur open laten, zodat geen slechte geur kan ontstaan.

## 11 Afvalverwijdering

### 11.1 Apparaat op afvoer voorbereiden



**Li-Ion**

V-ZUG maakt bij sommige apparaten gebruik van batterijen. In de EU is het nu voor de consument wettelijk verplicht deze batterijen voorafgaande aan de afvoer van apparaten te verwijderen. Als uw apparaat batterijen bevat, wordt dit op het apparaat aangegeven.

Lampen Als u lampen zelfstandig en zonder kapot te maken kunt verwijderen, verwijder deze dan eveneens voor het voeren.

- ▶ Apparaat buiten bedrijf stellen.
- ▶ Apparaat met batterijen: verwijder batterijen. Beschrijving zie hoofdstuk **Onderhoud**.
- ▶ Indien mogelijk: verwijder lampen zonder deze kapot te maken.

### 11.2 Apparaat volgens milieuvorschriften afvoeren



Het apparaat bevat waardevolle materialen en moet gescheiden van het ongesorteerde, huishoudelijke afval worden afgevoerd.



**Li-Ion**



**Li-Ion**

Voer batterijen gescheiden van het apparaat af. Batterijen kunnen gratis worden ingeleverd bij de winkel en bij andere inleverpunten zoals het gemeentelijk depot en de chemokar.

Lampen Lever gedemonteerde lampen in bij een daarvoor bestemd inleverpunt.

Voor Duitsland: U kunt het apparaat gratis inleveren bij de milieustraat. Bij de aankoop van een nieuwe koelkast of vriezer en een verkoopoppervlak > 400 m<sup>2</sup> neemt de dealer het oude apparaat ook gratis terug.



### WAARSCHUWING

Vrijkomend koudemiddel en olie!  
Brand. Het gebruikte koelmiddel is milieuvriendelijk maar wel brandbaar. De gebruikte olie is ook brandbaar. Vrijkomend koelmiddel en vrijkomende olie kunnen bij hoge concentratie en in contact met een externe warmtebron ontvlammen.

- ▶ Buisleidingen van de koelmiddelkringloop en compressor niet beschadigen.

- ▶ Voer het apparaten af zonder het te beschadigen.
- ▶ Voer batterijen, lampen en het apparaat af zoals hierboven beschreven.

## 12 Adressen van importeurs

Adressen van importeurs	
AU / NZ	V-ZUG Australia Pty. Ltd. 2/796 High Street Kew East 3102, VIC AUSTRALIA
CN	V-ZUG (Shanghai) Domestic Appliance Co. Ltd Raffles City Changning Office Tower 3 No. 1139 Changning Road 200051 Shanghai CHINA
AT / BE / DE / DK / ES / FR / NL / NO / LU / SE	V-ZUG Europe BVBA Evolis 102, 8530 Harelbeke BELGIUM
GB / IE	V-ZUG UK Ltd. 27 Wigmore Street London W1U 1PN GREAT BRITAIN
HK / MO	V-ZUG Hong Kong Co. Ltd. 12/F, 8 Russell Street Causeway Bay HONG KONG
IT	Frigo 2000 S.p.A Viale Fulvio Testi 125 20092 Cinisello Balsamo (Milano) ITALY
IL	Digital Kitchen Hataarucha 3, 6350903 Tel Aviv ISRAEL
LB	Kitchen Avenue SAL Mirna El Chalouhi Highway, Wakim Bldg, Jdeihch Beirut LEBANON
RU	000 Hometek Dubininskaya Street 57 building 1113054 Moscow RUSSIA
SG	V-ZUG Singapore Pte. Ltd. 6 Scotts Road Scotts Square #03-11/12/13, 228209 Singapore SINGAPORE

## Adressen van importeurs


---

Adressen van importeurs	
TH	V-ZUG (Thailand) Ltd. 140/36, 17th Floor ITF Tower, Si- lom Road Suriyawong Sub-district Bangrak District Bangkok 10500 THAILAND
TR	GÜRELLER Anchor Sit.3A/1-2 Çayyolu, 06690 ÇANKAYA/ ANKARA TURKEY
UA	Private enterprise "Stirion" (MIRS corp.) Osipova Street 37 65012 Odessa UKRAINE
VN	V-ZUG VIETNAM COMPANY LTD. 21st Floor, Saigon Centre, 67 Le Loi Ben Nghe Ward, District 1 Ho Chi Minh City, 700000 VIETNAM

*Adressen van importeurs*

# Содержание

<b>1</b>	<b>Основные отличительные особенности устройства.....</b>	<b>24</b>
1.1	Комплект поставки.....	24
1.2	Обзор устройства и оснащения.....	24
1.3	Область применения устройства.....	24
1.4	Декларация соответствия.....	25
1.5	База данных EPREL.....	25
1.6	Гарантийная претензия.....	25
1.7	Запчасти.....	25
<b>2</b>	<b>Общие указания по безопасности.....</b>	<b>25</b>
<b>3</b>	<b>Ввод в работу.....</b>	<b>26</b>
3.1	Включение устройства.....	26
3.2	Вставка оснащения.....	27
<b>4</b>	<b>Хранение.....</b>	<b>27</b>
4.1	Указания по хранению.....	27
4.2	Холодильное отделение.....	27
4.3	ColdFresh.....	27
4.4	****-морозильное отделение*.....	28
4.5	Сроки хранения.....	28
<b>5</b>	<b>Экономия электроэнергии.....</b>	<b>29</b>
<b>6</b>	<b>Управление.....</b>	<b>29</b>
6.1	Элементы управления и индикации.....	29
6.1.1	Индикация Status.....	29
6.1.2	Навигация.....	29
6.1.3	Структура управления.....	30
6.1.4	Символы индикации.....	30
6.2	Логика управления.....	30
6.2.1	Активация / деактивация функции.....	30
6.2.2	Выбор значения функции.....	30
6.2.3	Активация / деактивация настройки.....	30
6.2.4	Выбор значения настройки.....	31
6.2.5	Вызов меню клиента.....	31
6.3	Функции устройства.....	31
	Выключение устройства.....	31
	Температура.....	31
	Единица измерения температуры.....	32
	ColdFresh-Value.....	32
	FreezerLevel*.....	32
	Быстрое охлаждение.....	32
	Режим отпуска.....	32
	Режим Дня субботнего (Шаббата).....	32
	CareMode.....	33
	Яркость.....	33
	Сигнал открытой двери.....	33
	Сведения о приборе.....	33
	Напоминание о фильтре с активированным углем.....	34
	Демо-режим.....	34

	Сброс.....	35
6.4	Сообщения об ошибках.....	35
6.4.1	Предупреждения.....	35
<b>7</b>	<b>Оснащение.....</b>	<b>35</b>
7.1	Морозильная камера 4 звезды*.....	35
7.2	Подвесные лотки.....	35
7.3	Полки.....	36
7.4	Разделяемые полки.....	36
7.5	FlexVox.....	36
7.6	Сменная полка для хранения бутылок.....	37
7.7	Выдвижные ящики.....	37
7.8	Крышка ColdFresh с регулировкой влажности....	38
7.9	Регулировка влажности.....	38
<b>8</b>	<b>Уход.....</b>	<b>38</b>
8.1	Фильтр с активированным углем.....	38
8.2	Размораживание устройства.....	39
8.3	Ручное размораживание морозильной камеры*.....	39
8.4	Чистка устройства.....	39
<b>9</b>	<b>Поддержка клиентов.....</b>	<b>40</b>
9.1	Технические данные.....	40
9.2	Рабочие шумы.....	40
9.3	Техническая неисправность.....	41
9.4	Сервисная служба.....	42
9.5	Заводская табличка.....	42
9.6	Сервис и поддержка.....	42
<b>10</b>	<b>Отключение.....</b>	<b>43</b>
<b>11</b>	<b>Утилизация.....</b>	<b>43</b>
11.1	Подготовка устройства к утилизации.....	43
11.2	Экологичная утилизация устройства.....	43
<b>12</b>	<b>Адреса импортеров.....</b>	<b>43</b>

Благодарим за покупку нашего продукта! Ваш прибор отвечает высоким требованиям и прост в использовании. Пожалуйста, прочитайте эту инструкцию по эксплуатации. Так вы ознакомитесь с прибором и сможете наладить его оптимальную и бесперебойную работу.

## Соблюдайте правила техники безопасности.

### Изменения

Текст, изображения и данные соответствуют техническому состоянию прибора на момент подготовки к печати этой инструкции по эксплуатации. Мы оставляем за собой право вносить изменения, связанные с дальнейшей модернизацией этого прибора.

### Сфера действия

Далее указаны приборы, для которых действительна эта инструкция по эксплуатации:

Разделы, относящиеся только к определенным устройствам, помечены знаком "звездочка" (\*).

**Указания о выполнении действия помечены знаком ►, результаты действия – знаком ▷.**

### Область применимости

Данная инструкция по эксплуатации действует для:

Обозначение модели	Тип	Система изменений
Cooler V4000 178K	CO4T-51121 CO4T-51139	Euro 60
Cooler V4000 178KG	CO4T-51122 CO4T-51143	Euro 60

# Основные отличительные особенности устройства

## 1 Основные отличительные особенности устройства

### 1.1 Комплект поставки

Проверьте все детали на повреждения при транспортировке. Обратитесь в случае замечаний к своему дилеру или в сервисную службу (см. 9.4 Сервисная служба).

Поставка состоит из следующих частей:

- Встраиваемая техника
- Оснащение (в зависимости от модели)
- Монтажный материал (в зависимости от модели)
- Инструкция по эксплуатации
- Инструкция по монтажу

### 1.2 Обзор устройства и оснащения

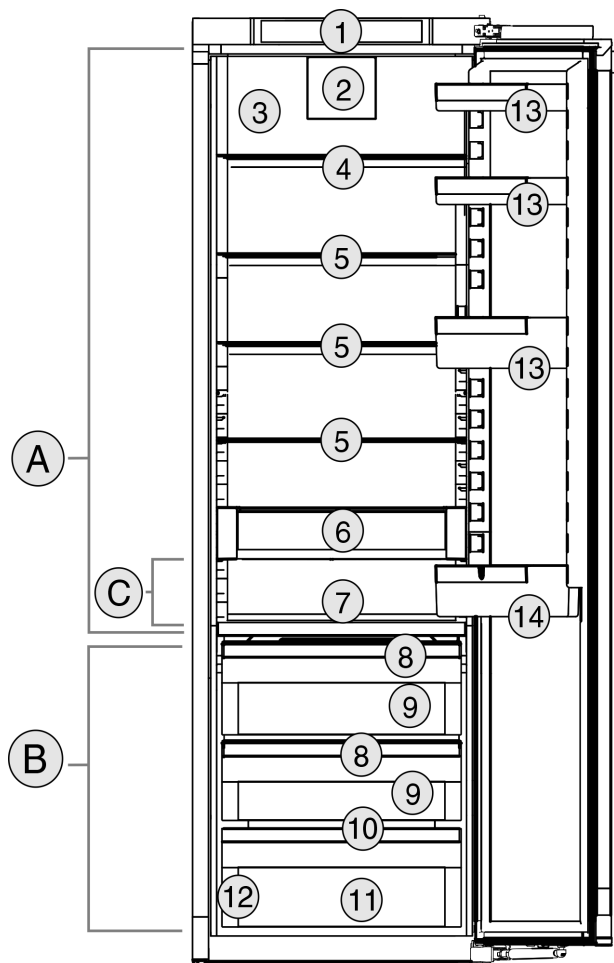


Fig. 1 Примерное изображение

#### Температурные зоны

- (A) Холодильное отделение  
(B) ColdFresh  
(C) Самая холодная зона

#### Оснащение

- (1) Элементы управления  
(2) Вентилятор с фильтром из активированного угля  
(3) Сухая задняя стенка  
(4) Разделяемые полки  
(5) Полки  
(6) FlexBox  
(7) Сменная полка для хранения бутылок  
(8) Крышка ColdFresh с регулировкой влажности  
(9) ColdFresh с регулировкой влажности  
(10) Отверстие для стока  
(11) ColdFresh без регулировки влажности  
(12) Заводская табличка  
(13) Подвесные лотки  
(14) Подвесные лотки с фиксатором для бутылок

- (5) Полки  
(6) FlexBox  
(7) Сменная полка для хранения бутылок

- (12) Заводская табличка  
(13) Подвесные лотки  
(14) Подвесные лотки с фиксатором для бутылок

#### Указание

- Полки для хранения и выдвижные ящики при поставке расположены для оптимального энергосбережения. Однако изменение расположения вставных элементов, например полок в холодильном отделении, в рамках предусмотренных вариантов не влияет на потребление электроэнергии.

### 1.3 Область применения устройства

#### Применение по назначению

Данное устройство предназначено исключительно для охлаждения пищевых продуктов в домашних условиях или условиях, близких к домашним. Сюда относится, например, следующее использование:

- на кухнях частных лиц, в столовых,
- в частных пансионатах, отелях, мотелях и других местах проживания,
- при обеспечении готовым питанием и аналогичных услугах оптовой торговли.

Устройство не предназначено для замораживания пищевых продуктов.\*

Все другие виды применения являются недопустимыми.

#### Предсказуемое ненадлежащее использование

Следующее использование запрещается в явном виде:

- Хранение и охлаждение медикаментов, плазмы крови, лабораторных препаратов или аналогичных веществ и продуктов, лежащих в основе директивы по медицинской продукции 2007/47/EG
- Использование во взрывоопасных зонах.

Неправильное использование устройства может привести к повреждению хранящихся изделий или к их порче.

#### Климатические классы

Устройство предназначено для эксплуатации в ограниченном диапазоне температуры окружающей среды в зависимости от климатического класса. Климатический класс, соответствующий данному устройству, указан на заводской табличке.

#### Указание

- Для обеспечения безупречной работы соблюдать заданную температуру окружающей среды.



Климатический класс	для температуры окружающего воздуха
SN	от 10 °C до 32 °C
N	от 16 °C до 32 °C
ST	от 16 °C до 38 °C
T	от 16 °C до 43 °C
SN-ST	от 10 °C до 38 °C
SN-T	от 10 °C до 43 °C

## 1.4 Декларация соответствия

Контур хладагента проверен на герметичность. Устройство в установленном состоянии отвечает применимым требованиям по технике безопасности и соответствующим директивам.

Отделение ColdFresh соответствует требованиям стандарта DIN EN 62552:2020, предъявляемым к зоне свежести холодильного отделения.

## 1.5 База данных EPREL

С 1 марта 2021 года информацию о маркировке класса энергопотребления и требованиях по экологическому проектированию электропотребляющей продукции можно найти в Европейской базе данных для продукции, подлежащей энергетической маркировке (EPREL). Эту базу данных можно открыть по ссылке <https://eprel.ec.europa.eu/>. Здесь нужно ввести идентификатор модели. Данные об идентификаторе модели см. на заводской табличке.

Наличие в зависимости от региона.

## 1.6 Гарантийная претензия

Гарантия производителя составляет 24 месяца после ввода в эксплуатацию устройства.

## 1.7 Запчасти

V-ZUG AG выполняет действительные требования распоряжения по экологическому проектированию электропотребляющей продукции согласно доступности запчастей.

## 2 Общие указания по безопасности

Тщательно храните данную инструкцию по применению, чтобы в любой момент иметь возможность к ней обратиться.

При передаче устройства вручите следующему владельцу также и инструкцию по применению.

Для надлежащего и безопасного использования устройства тщательно прочтите данную инструкцию по применению перед началом использования устройства. Всегда следуйте содержащимся в ней инструкциям, указаниям по технике безопасности и предупредительным указаниям. Они важны

для надежной и безупречной установки и эксплуатации устройства.

### Опасности для пользователя:

- Дети, как и лица с ограниченными физическими, сенсорными или умственными способностями, а также не имеющие достаточного опыта или знаний, могут пользоваться устройством только в том случае, если они находятся под присмотром или прошли инструктаж по безопасному использованию устройства и понимают возможные опасности. Детям запрещается играть с устройством. Детям запрещается выполнять очистку и техническое обслуживание, если они находятся без присмотра. Дети возрастом 3-8 лет могут загружать и выгружать устройство. Детей возрастом до 3 лет следует удерживать подальше от устройства, если они не находятся под постоянным присмотром.
- К розетке должен быть обеспечен легкий доступ, чтобы в случае аварии устройство можно было легко отключить от сети. Она должна находиться за областью обратной стороны устройства.
- При отключении от сети всегда беритесь за вилку. Не тяните за кабель.
- В случае неисправности извлеките вилку из розетки или выключите предохранитель.
- Не допускайте повреждения сетевого кабеля. Не используйте устройство с поврежденным сетевым кабелем.
- Ремонтные работы и вмешательства в устройство разрешается выполнять только сервисной службе или другим прошедшим соответствующее обучение специалистам.
- Устанавливайте, подключайте и утилизируйте устройство только в соответствии с указаниями руководства по эксплуатации.
- Эксплуатация устройства разрешается только во встроеном состоянии.

### Опасность пожара

- Содержащийся в устройстве хладагент (данные на заводской табличке) не опасен для окружающей среды, но является горючим материалом. Вытекающий хладагент может загореться.
  - Не допускайте повреждения трубопроводов контура хладагента.
  - Не пользуйтесь внутри устройства источником искр.

## Ввод в работу

- Внутри устройства не пользуйтесь электрическими приборами (например, устройства для очистки паром, нагревательные приборы, устройства для приготовления мороженого и т.д.).
- Если хладагент вытекает: удалите с места утечки источники открытого огня или искр. Хорошо проветрите помещение. Обратитесь в сервисную службу
- Не храните в устройстве взрывоопасные вещества или аэрозольные баллончики с горючими газообразующими средствами, такими как, например, пропан, бутан, пентан и т.д. Соответствующие аэрозольные баллончики можно распознать по надпечатке со сведениями о содержимом или по значку пламени. Случайно выделившиеся газы могут воспламениться при контакте с электрическими узлами.
- Запрещается ставить вблизи устройства горящие свечи, лампы и другие предметы с открытым пламенем, чтобы не вызвать возгорание устройства.
- Алкогольные напитки и другие емкости, содержащие спирт, храните только плотно закрытыми. Случайно вылившийся спирт может воспламениться при контакте с электрическими узлами.

### Опасность падения и опрокидывания:

- Не используйте основание устройства, выдвижные ящики, двери и т.п. в качестве подножки или опоры. Это особенно касается детей.

### Опасность пищевого отравления:

- Не употребляйте продукты с превышенным сроком хранения.

### Опасность обморожения, онемения и появления болезненных ощущений:

- Избегайте продолжительного контакта кожи с холодными поверхностями или охлажденными / замороженными продуктами, либо примите меры защиты, например, наденьте перчатки.

### Опасность получения травм и повреждений:

- Горячий пар может нанести вред здоровью. Для оттаивания запрещено использовать электроприборы с нагревательными элементами или подачей пара, открытое пламя или аэрозоли для стимулирования оттаивания.
- Не удалять лет с помощью острых предметов.

### Опасность заземления:

- При открытии и закрытии двери не касайтесь дверных петель. Можно защемить пальцы.

### Символы на приборе:



символ может находиться на компрессоре. Он относится к маслу в компрессоре и указывает на следующую опасность: проглатывание и попадание в дыхательные пути может привести к смертельному исходу. Данное указание имеет значение только для утилизации. В обычном режиме работы опасность отсутствует.



Символ находится на компрессоре и обозначает опасность от пожароопасных веществ. Не удаляйте наклейку.



Эта или аналогичная наклейка может располагаться на обратной стороне устройства. На ней указано, что в двери и/или корпусе находятся вакуумные изоляционные панели (VIP) или перлитовые панели. Данное указание имеет значение только для утилизации. Не удаляйте наклейку.

### Соблюдайте предупредительные указания и другие специальные указания других глав:

	ОПАСНОСТЬ	обозначает непосредственную опасную ситуацию, которая, если не будет устранена, приведет к смерти или тяжелым травмам.
	ПРЕДУПРЕЖДЕНИЕ	обозначает опасную ситуацию, которая, если не будет устранена, может привести к смерти или тяжелой травме.
	ОСТОРОЖНО	обозначает опасную ситуацию, которая, если не будет устранена, может привести к травмам легкой или средней тяжести.
	ВНИМАНИЕ	обозначает опасную ситуацию, которая, если не будет устранена, может привести к повреждению имущества.
	Указание	обозначает полезные указания и советы.

## 3 Ввод в работу

### 3.1 Включение устройства

Убедитесь, что выполнены следующие условия:

- Устройство встроено и подсоединено согласно инструкции по монтажу.
- Все клейкие ленты, клейкие и защитные пленки, а также транспортные крепления в и на устройстве удалены.
- Все рекламные вкладки удалены из выдвижных ящиков.

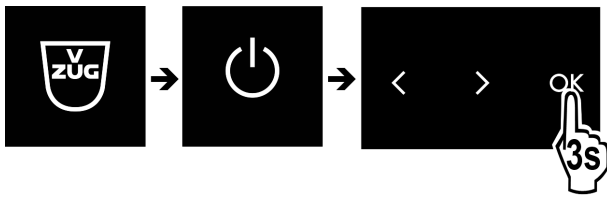


Fig. 2

- ▶ Включите устройство с помощью панели управления рядом с дисплеем.
- ▷ Появляется индикация состояния.

#### Устройство запускается в DemoMode:

Когда устройство запускается в DemoMode, можно деактивировать DemoMode в течение следующих 5 минут.

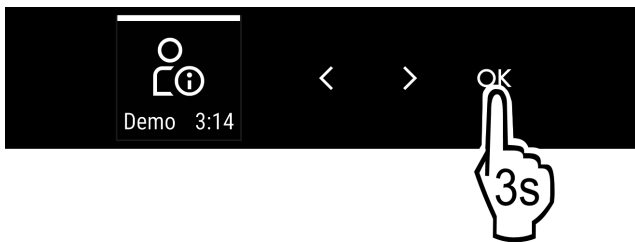


Fig. 3

- ▶ Нажмите и удерживайте кнопку подтверждения рядом с дисплеем в течение 3 секунд.
- ▷ Функция DemoMode деактивирована.

#### Указание

Рекомендации производителя:

- ▶ Закладывание пищевых продуктов: Подождите ок. 6 часов, пока не будет достигнута заданная температура.
- ▶ **Замораживаемые продукты** закладывайте при температуре  $-18\text{ }^{\circ}\text{C}$  или ниже.\*

## 3.2 Вставка оснащения

- ▶ Вставить соответствующее оснащение для оптимального использования устройства.

# 4 Хранение

## 4.1 Указания по хранению



### ПРЕДУПРЕЖДЕНИЕ

Опасность пожара

- ▶ В области хранения продуктов запрещается использовать электрические приборы, на которые отсутствует прямая рекомендация изготовителя.

#### Указание

При недостаточной вентиляции потребление электроэнергии повышается, и производительность охлаждения снижается.

- ▶ Вентиляционная щель всегда должна оставаться свободной.

Учитывайте следующие предписания по хранению:

- Воздушный зазор внутри на задней стенке должен оставаться свободным.
- Воздушный зазор на вентиляторе должен оставаться свободным.
- В морозильном отделении: Хорошо упаковывайте пищевые продукты.\*

- Пищевые продукты, которые легко распространяют или впитывают запах и вкус, упаковывайте в закрытые емкости или укрывайте.
- Сырое мясо или сырую рыбу упаковывайте в чистые, закрытые емкости. Таким образом вы предотвратите касание мясом или рыбой других пищевых продуктов или стекание на них.
- Жидкости храните в закрытых емкостях.
- Храните пищевые продукты на расстоянии, чтобы воздух мог хорошо циркулировать.
- Храните пищевые продукты в соответствии с данными на упаковке.
- Всегда учитывайте минимальный срок годности, указанный на упаковке.

#### Указание

Несоблюдение этих норм может привести к порче пищевых продуктов.

## 4.2 Холодильное отделение

Благодаря циркуляции воздуха в устройстве устанавливаются различные температурные зоны. Различные температурные зоны можно найти в обзоре устройства и оснащения. (см. 1.2 Обзор устройства и оснащения)

### 4.2.1 Сортировка пищевых продуктов

- ▶ Верхняя зона и дверь: Храните масло, сыр, консервы и тюбики.
- ▶ Самая холодная температурная зона: Храните скоропортящиеся продукты, например, готовые блюда.

## 4.3 ColdFresh

ColdFresh увеличивает срок хранения отдельных свежих продуктов по сравнению с обычным охлаждением.

#### Указание

Если температура опускается ниже  $0\text{ }^{\circ}\text{C}$ , то пищевые продукты могут замерзнуть.

- ▶ Чувствительные к холоду овощи, такие как огурцы, баклажаны, цукини, а также все чувствительные к холоду южные фрукты следует хранить в холодильном отделении.

### 4.3.1 ColdFresh с регулировкой влажности



Здесь температура хранения настраивается примерно на  $0\text{ }^{\circ}\text{C}$ . Плотная крышка позволяет длительно сохранять влажность воздуха. Данный климат для хранения пригоден для хранения не упакованных пищевых продуктов с высокой собственной влажностью (например, салат, овощи, фрукты).

Влажность воздуха в отделении зависит от влажности заложенных для охлаждения продуктов и от частоты открывания. Вы можете регулировать влажность воздуха. (см. 7.9 Регулировка влажности)

#### Сортировка пищевых продуктов\*

- ▶ Храните не запакованные фрукты и овощи. Если влажность воздуха слишком высокая:
- ▶ Отрегулируйте влажность воздуха. (см. 7.9 Регулировка влажности)

# Хранение

## 4.3.2 ColdFresh без регулировки влажности



Здесь температура хранения настраивается примерно на 0 °С. Данный климат для хранения подходит для чувствительных пищевых продуктов (например, молочные продукты, мясо, рыба, колбаса).

### Сортировка пищевых продуктов\*

► Храните сухие или упакованные пищевые продукты.

## 4.4 \*\*\*-морозильное отделение\*

Здесь поддерживается сухой морозный климат для хранения при -18 °С. Морозный климат подходит для хранения свежемороженых и просто замороженных продуктов в течение нескольких месяцев, для приготовления кубиков льда или замораживания свежих пищевых продуктов.

Температура воздуха в морозильном отделении, измеряемая термометром или другими измерительными устройствами, может колебаться. В наполненном наполовину или пустом морозильном отделении температура колеблется в большем диапазоне, она может подняться выше -18 °С.

### 4.4.1 Замораживание продуктов

Можно в течение 24 часов заморозить столько свежих пищевых продуктов, сколько указано на заводской табличке (см. 9.5 Заводская табличка) у значка «Производительность по замораживанию ... кг/24 ч».

Для того, чтобы продукты быстро полностью промерзли, не кладите в упаковку больше следующего количества:

- фрукты и овощи до 1 кг
- мясо до 2,5 кг

### Сортировка пищевых продуктов



#### ОСТОРОЖНО

Опасность травмы осколками стекла!

Бутылки и банки с напитками при замораживании могут взорваться. Это в особенности относится к газированным напиткам.

► Не замораживайте бутылки и банки с напитками!

► Для максимальной производительности замораживания: извлеките стеклянную пластину перед замораживанием.\*

► Уложите упакованные пищевые продукты в морозильное отделение так, чтобы обеспечить контакт с дном или боковыми стенками.

### Размораживание пищевых продуктов



#### ПРЕДУПРЕЖДЕНИЕ

Опасность пищевого отравления!

► Размороженные продукты не замораживайте снова.

► Размороженные продукты подлежат немедленной переработке.

Пищевые продукты можно размораживать различными способами:

- в холодильном отделении
- в микроволновой печи
- в духовке/в аэрогриле
- при комнатной температуре

► Вынимайте только такое количество пищевых продуктов, которое требуется.

## 4.5 Сроки хранения

Указанные сроки хранения являются ориентировочными. Для продуктов с указанием минимального срока хранения всегда действует указанная на упаковке дата.

### 4.5.1 Холодильное отделение

Это распространяется на минимальный срок пригодности, указанный на упаковке.

### 4.5.2 ColdFresh

Ориентировочные сроки хранения продуктов в зоне ColdFresh без регулировки влажности*		
Масло	при 1 °С	до 90 дней
Твердый сыр	при 1 °С	до 110 дней
Молоко	при 1 °С	до 12 дней
Колбаса, нарезка	при 1 °С	до 8 дней
Птица	при 1 °С	до 6 дней
Свинина	при 1 °С	до 6 дней
Говядина	при 1 °С	до 6 дней
Дичь	при 1 °С	до 6 дней

#### Указание

► Учитывайте, что богатые белками пищевые продукты портятся быстрее. Это означает, что мясо животных, имеющих панцирь или ракообразных, портится быстрее, чем рыба, а рыба - быстрее, чем обычное мясо.

Ориентировочные сроки хранения продуктов в зоне ColdFresh с регулировкой влажности*		
Овощи, салат		
Артишоки	при 1 °С	до 14 дней
Сельдерей	при 1 °С	до 28 дней
Цветная капуста	при 1 °С	до 21 дней
Брокколи	при 1 °С	до 13 дней
Салатный цикория сорт	при 1 °С	до 27 дней
Валерьяница	при 1 °С	до 19 дней
Горох	при 1 °С	до 14 дней
Капуста листовая	при 1 °С	до 14 дней
Морковь	при 1 °С	до 80 дней
Чеснок	при 1 °С	до 160 дней
Кольраби	при 1 °С	до 14 дней
Кочанный салат	при 1 °С	до 13 дней
Травы	при 1 °С	до 13 дней
Лук	при 1 °С	до 29 дней
Грибы	при 1 °С	до 7 дней
Редис	при 1 °С	до 10 дней
Б р ю с с е л ь с к а я капуста	при 1 °С	до 20 дней

Ориентировочные сроки хранения продуктов в зоне ColdFresh с регулировкой влажности*		
Спаржа	при 1 °С	до 18 дней
Шпинат	при 1 °С	до 13 дней
Савойская капуста	при 1 °С	до 20 дней
Фрукты		
Абрикосы	при 1 °С	до 13 дней
Яблоки	при 1 °С	до 80 дней
Груши	при 1 °С	до 55 дней
Ежевика	при 1 °С	до 3 дней
Финики	при 1 °С	до 180 дней
Земляника	при 1 °С	до 7 дней
Инжир	при 1 °С	до 7 дней
Черника	при 1 °С	до 9 дней
Малина	при 1 °С	до 3 дней
Смородина	при 1 °С	до 7 дней
Вишня, сладкая	при 1 °С	до 14 дней
Киви	при 1 °С	до 80 дней
Персики	при 1 °С	до 13 дней
Сливы	при 1 °С	до 20 дней
Брусника	при 1 °С	до 60 дней
Ревень	при 1 °С	до 13 дней
Крыжовник	при 1 °С	до 13 дней
Виноград	при 1 °С	до 29 дней

### 4.5.3 Морозильная камера\*

Ориентировочными значениями для сроков хранения различных продуктов могут быть		
Пищевой лед	при -18 °С	от 2 до 6 месяцев
Колбаса, ветчина	при -18 °С	от 2 до 3 месяцев
Хлеб, выпечка	при -18 °С	от 2 до 6 месяцев
Дичь, свинина	при -18 °С	от 6 до 9 месяцев
Рыба, жирная	при -18 °С	от 2 до 6 месяцев
Рыба, постная	при -18 °С	от 6 до 8 месяцев
Сыр	при -18 °С	от 2 до 6 месяцев
Птица, говядина	при -18 °С	от 6 до 12 месяцев
Фрукты, овощи	при -18 °С	от 6 до 12 месяцев

## 5 Экономия электроэнергии

- Всегда следите за хорошим притоком и оттоком воздуха. Не закрывайте вентиляционные отверстия / решетки.
- Вентиляционный воздушный зазор должен всегда оставаться открытым.
- Избегайте монтажа устройства в зоне прямых солнечных лучей, рядом с плитой, системой отопления и т. п.
- Потребление электроэнергии зависит от условий в месте установки, например, от температуры окружающей среды (см. 1.3 Область применения устрой-

ства) . При более высокой температуре окружающей среды потребление электроэнергии может вырасти.

- Открывайте устройство на предельно короткое время.
- Чем ниже заданная температура, тем больше потребление электроэнергии.
- Храните все продукты хорошо запакрованными и закрытыми. Это поможет избежать образования инея.
- Вынимайте продукты на как можно менее продолжительный срок, чтобы они не сильно нагрелись.
- Закладка тёплых блюд: сначала дайте им остыть до комнатной температуры.
- Продукты глубокой заморозки для оттаивания оставьте в холодильной камере.\*
- Если в устройстве образовался толстый слой инея: разморозьте устройство.\*
- Во время длительного отсутствия используйте режим отпуска (см. Режим отпуска) .

## 6 Управление

### 6.1 Элементы управления и индикации

Дисплей позволяет осуществить быстрый обзор настройки температуры и состояния функций и настроек. Управление функциями и настройками осуществляется или посредством активации / деактивации, или посредством выбора значения.

#### 6.1.1 Индикация Status

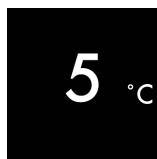


Fig. 4

- (1) Индикация температуры холодильного отделения

Индикация Status показывает заданную температуру. Начиная с нее осуществляется навигация к функциям и настройкам.

#### 6.1.2 Навигация

Доступ к отдельным функциям происходит путем навигации в меню. После подтверждения функции или настройки раздается звуковой сигнал. Если выбор не происходит за 10 секунд, индикация сменяется на индикацию Status.

Управление устройством осуществляется кнопками рядом с индикацией:



Fig. 5

- (1) Навигационная стрелка влево / вправо
- (2) Подтвердить

Навигационная стрелка влево / вправо Fig. 5 (1):

- Навигация по меню. После последней страницы меню снова отображается первая страница.

# Управление

Подтвердить Fig. 5 (2):

- Активация / деактивация одной функции.
- Открытие одного подменю.
- Подтверждение одного выбора. После подтверждения индикация переключается обратно в меню.

**Назад к Status-индикации:** самый быстрый путь:

- Закрытие и открытие двери.
- или ждите 10 секунд. Индикация переключается на индикацию Status.

## 6.1.3 Структура управления

Структура управления объясняется при помощи образца рисунка. Индикация меняется в зависимости от функции или настроек.

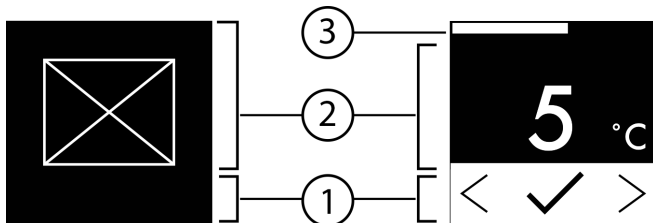


Fig. 6

- (1) Статус деактивирован / Статус активирован с белой полосой в нижней области
- (2) Символ или активированное значение
- (3) Строка статуса появляется, когда функция активируется.

## 6.1.4 Символы индикации

Символы индикации дают представление о текущем состоянии устройства.

Символ	Состояние устройства
	<b>Режим готовности к работе (Standby)</b> Устройство или температурная зона выключены.
	<b>Мигающее число</b> Устройство работает. Температура мигает, пока не будет достигнуто настроенное значение.
	<b>Мигающий символ</b> Устройство работает. Предпринимается настройка.
	<b>Белая полоса в верхней области</b> появляется, когда какая-либо функция активируется. Эта полоса исчезает, когда функция активна.
	<b>Белая полоса в нижней области</b> Функция активирована.
	<b>Выбор возврата</b> При подтверждении индикации меню переходит на следующий более высокий уровень.

## 6.2 Логика управления

### 6.2.1 Активация / деактивация функции

Можно активировать / деактивировать следующие функции:

Символ	Функция
	Быстрое охлаждение <sup>x</sup>
	Функция праздников

<sup>x</sup> Если функция активна, устройство работает с увеличенной мощностью. Из-за этого громкость рабочих шумов устройства может временно усилиться, а потребление электроэнергии увеличится.

- ▶ Навигационные стрелки Fig. 5 (1) нажимайте до тех пор, пока не появится индикация функции.
- ▶ Нажмите на Подтвердить Fig. 5 (2).
- ▷ Раздастся звуковой сигнал подтверждения.
- ▷ В меню появится состояние.
- ▷ Функция активирована / деактивирована.

### 6.2.2 Выбор значения функции

Для следующих функций можно настроить значение в подменю:

Символ	Функция
	Настройка температуры Включение/выключение устройства

- ▶ Навигационные стрелки Fig. 5 (1) нажимайте до тех пор, пока не появится индикация функции.
- ▶ Нажмите на Подтвердить Fig. 5 (2).
- ▶ С помощью навигационных стрелок Fig. 5 (1) выберите значение настройки.

#### Настройка температуры

- ▶ Нажмите на Подтвердить Fig. 5 (2).
- ▷ Раздастся звуковой сигнал подтверждения.
- ▷ Состояние: активировано Fig. 6 (1) появляется ненадолго в Подменю ().
- ▷ Дисплей переключается обратно в меню.

### 6.2.3 Активация / деактивация настройки

Можно активировать / деактивировать следующие настройки:

Символ	Настройка
	Режим Дня субботного (Шаббата) <sup>2</sup>
	CareMode <sup>2</sup>
	Напоминания <sup>1</sup>
	Сброс <sup>2</sup>
	Выключение <sup>2</sup>

- ▶ Нажимайте навигационные стрелки Fig. 5 (1) до тех пор, пока не появится индикация настроек

- ▶ Нажмите на Подтвердить Fig. 5 (2).
- ▶ Нажимайте навигационные стрелки Fig. 5 (1) до тех пор, пока не появится индикация требуемой настройки.

### <sup>1</sup> Активация настройки (короткое нажатие)



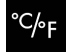
- ▶ Нажмите на Подтвердить Fig. 5 (2).
- ▷ Раздастся звуковой сигнал подтверждения.
- ▷ В меню появится состояние.
- ▷ Настройка активирована / деактивирована.


### <sup>2</sup> Активация настройки (длинное нажатие)

- ▶ Нажмите и удерживайте в течение 3 секунд Подтвердить Fig. 5 (2).
- ▷ Раздастся звуковой сигнал подтверждения.
- ▷ В меню появится состояние.
- ▷ Дисплей сменится.

## 6.2.4 Выбор значения настройки

Для следующих настроек можно настроить значение в подменю:



Символ	Настройки
	Яркость
	Сигнал открытой двери
	Единица темп.

- ▶ Нажимайте навигационные стрелки Fig. 5 (1) до тех пор, пока не появится индикация настроек .
- ▶ Нажмите на Подтвердить Fig. 5 (2).
- ▶ Нажимайте навигационные стрелки Fig. 5 (1) до тех пор, пока не появится индикация требуемой настройки.
- ▶ Нажмите на Подтвердить Fig. 5 (2).
- ▶ С помощью навигационных стрелок Fig. 5 (1) выберите значение настройки.
- ▶ Нажмите на Подтвердить Fig. 5 (2).
- ▷ Раздастся звуковой сигнал подтверждения.
- ▷ В подменю ненадолго появится состояние.
- ▷ Дисплей переключается обратно в меню.

## 6.2.5 Вызов меню клиента

В меню клиента можно вызвать следующие настройки:

Символ	Функция
	ColdFresh <sup>1</sup>
	FreezerLevel <sup>1*</sup>
	Версия программного обеспечения

- ▶ Нажимайте навигационные стрелки Fig. 5 (1) до тех пор, пока не появится индикация настроек .
- ▶ Нажмите на Подтвердить Fig. 5 (2).
- ▶ Нажимайте навигационные стрелки Fig. 5 (1), пока на дисплее не отобразится информация об устройстве .
- ▶ Нажмите на Подтвердить Fig. 5 (2).
- ▶ Введите числовой код 151.

- ▶ Соответствующая позиция вводимого числа будет мигать. С помощью стрелок рядом с индикацией выберите желаемое значение и подтвердите выбор. После подтверждения осуществляется ввод следующей позиции.
- ▷ Появится меню клиента.
- ▶ В меню клиента нажимайте навигационные стрелки Fig. 5 (1), пока не появится требуемая настройка.

### <sup>1</sup> Выбор значения

- ▶ Нажмите на Подтвердить Fig. 5 (2).
- ▷ Раздастся звуковой сигнал подтверждения.
- ▷ На дисплее ненадолго появится состояние.
- ▷ Дисплей переключается обратно в меню.

### <sup>2</sup> Активация настройки

- ▶ Нажмите и удерживайте в течение 3 секунд Подтвердить Fig. 5 (2).
- ▷ Раздастся звуковой сигнал подтверждения.
- ▷ На дисплее появится состояние.
- ▷ Символ мигает, пока устройство работает.

## 6.3 Функции устройства

### Выключение устройства

Данная настройка позволяет выключить все устройство.

#### Выключение всего устройства

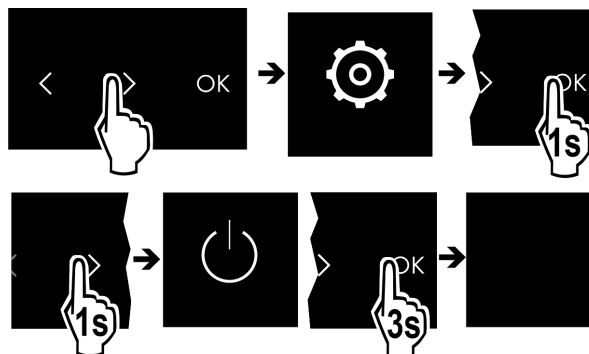


Fig. 7



- ▶ Активировать / деактивировать (см. 6.2 Логика управления).
- ▷ Деактивировано: Дисплей гаснет.

### Температура

При помощи этой функции можно настроить температуру.

Температура зависит от следующих факторов:

- частота открытия двери
- длительность открытия двери
- температура в помещении на месте установки
- вид, температура и количество продуктов

Температурная зона	Рекомендуемая настройка
 Холодильное отделение	5 °C
 ColdFresh	(см. Настройка температуры в ColdFresh)

# Управление

## Настройка температуры в холодильном отделении

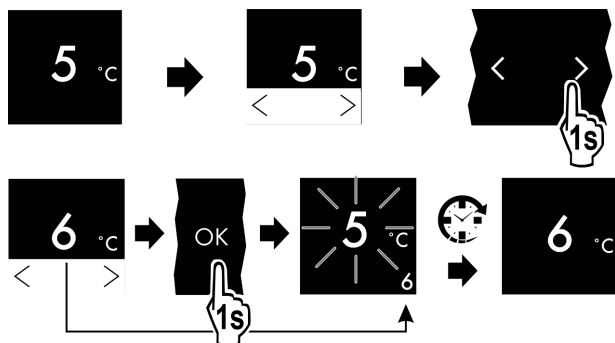


Fig. 8

- ▶ Выполните действия, как показано на рисунке.
- ▷ Температура настроена.

## Настройка температуры в ColdFresh

Настройте температуру при помощи значения ColdFresh



в меню клиента.



## Единица измерения температуры

Эта настройка позволяет переходить между Цельсием - Фаренгейтом.

## Выбор настройки

- ▶ Установите значение (см. 6.2 Логика управления).



## ColdFresh-Value

Температура в отделении ColdFresh при поставке настроена на значение 5. Индикация статуса на дисплее показывает соответствующую заданную температуру в ColdFresh.

Вы можете немного изменить это значение, если это необходимо из-за более высокой или низкой температуры окружающей среды. Во время настройки учитывайте:

Значение	Описание
1	Самую низкую температуру
1-4	Температура может упасть ниже 0 °C, так что продукты могут слегка подморозиться.
5	Предварительно настроенное значение температуры
9	Самую высокую температуру

## ColdFresh-Value

## Выбор настройки

- ▶ Настройка значения в «Меню клиента» (см. 6.2 Логика управления).



## FreezerLevel\*

При помощи FreezerLevel можно немного повысить или понизить температуру в отделении 4\*.\*

FreezerLevel стандартно настроено на 5. \*

При всех значениях ниже 6 отделение 4\* будет холоднее. При всех значениях выше 5 отделение 4\* будет теплее. \*

## Выбор настройки\*

- ▶ Настройка значения в «Меню клиента» (см. 6.2 Логика управления).



## Быстрое охлаждение

С помощью данной функции происходит переключение на максимальную мощность охлаждения. Таким образом достигаются более низкие температуры охлаждения.

Данная функция относится к холодильному отделению Fig. 1 (A)

Кроме того, более низких температур можно достичь в морозильной камере 4 звезды.\*

Применение:

- Быстрое охлаждение большого количества пищевых продуктов.
- Замораживание пищевых продуктов.\*

## Активация / деактивация функции

- ▶ Уложите продукты в морозильную камеру 4 звезды: активируйте функцию за 3 часа до этого.\*
- ▶ Уложите продукты в холодильное отделение: активируйте функцию при укладке продуктов.
- ▶ Активировать / деактивировать (см. 6.2 Логика управления).

Деактивация функции происходит автоматически. Затем устройство продолжает работу в обычном режиме. Температура устанавливается на настроенное значение.



## Режим отпуска

Данная функция обеспечивает минимальное энергопотребление во время длительного отсутствия. Температура холодильного отделения настроена на 15 °C и при достижении отображается на экране статуса.

Применение:

- Экономия электроэнергии во время длительного отсутствия.
- Предотвращение образования неприятного запаха и плесени во время длительного отсутствия.

## Активация / деактивация функции

- ▶ Полностью опорожните холодильное отделение.
- ▶ Активировать / деактивировать. (см. 6.2 Логика управления)
- ▷ Активировано: температура охлаждения повышается.
- ▷ Деактивировано: выполняется возврат к настроенной ранее температуре.



## Режим Дня субботнего (Шаббата)

При помощи этой функции можно активировать или деактивировать режим Дня субботнего (Шаббата). При активации данной функции происходит отключение некоторых электронных функций. Благодаря этому ваше устройство выполняет требования в такие еврейские праздничные дни, как, например, Шаббат.

Состояние устройства при активном режиме Дня субботнего (Шаббата)
Индикация статуса непрерывно показывает режим Дня субботнего (Шаббата).
Все функции на дисплее, за исключением <b>функции деактивации режима Дня субботнего (Шаббата)</b> являются заблокированными.
Активные функции остаются активными.
Дисплей продолжает светиться при закрытии дверцы.
Внутреннее освещение деактивировано.



Состояние устройства при активном режиме Дня субботного (Шаббата)
Напоминания не выполняются. Заданный интервал времени останавливается.
Напоминания и предупреждения не отображаются.
Сигнал открытой двери не выдается.
Сигнал неправильной температуры отсутствует.
Цикл оттаивания работает только в предварительно заданный период времени без учета пользования устройством.
После сбоя электропитания устройство возвращается в режим Дня субботного (Шаббата).

Состояние устройства

### Активация режима Дня субботного (Шаббата)



#### ПРЕДУПРЕЖДЕНИЕ

Опасность отравления испорченными продуктами питания!

Если был активирован режим Дня субботного (Шаббата) и произошел сбой электропитания, то на индикации статуса не будет сообщения о сбое электропитания. После восстановления электропитания устройство продолжит работать в режиме Дня субботного (Шаббата). В результате перебоя электропитания продукты питания могут испортиться, вызвав пищевое отравление.

После сбоя электропитания:

► Не следует употреблять пищевые продукты, которые были замерзшими и растаяли.

- Вызовите меню настройки. (см. 6.2 Логика управления)
- Нажимайте навигационную стрелку до тех пор, пока не появится индикация соответствующей функции.

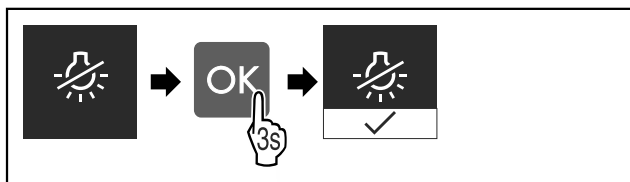


Fig. 9

- Выполните действия, как показано на рисунке.
- ▷ Режим Дня субботного (Шаббата) активирован.
- ▷ Индикация статуса непрерывно показывает режим Дня субботного (Шаббата).

### Деактивация режима Дня субботного (Шаббата)

- Вызовите меню настройки. (см. 6.2 Логика управления)
- Нажимайте навигационную стрелку до тех пор, пока не появится индикация соответствующей функции.

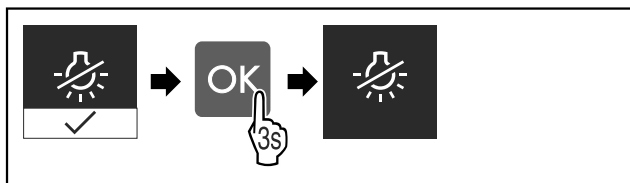


Fig. 10

- Выполните действия, как показано на рисунке.
- ▷ Режим Дня субботного (Шаббата) деактивирован.

### CareMode

Данная настройка позволяет выполнить комфортную очистку устройства.

Данная настройка относится к холодильному отделению Fig. 1 (A).

Применение:

- Ручная очистка холодильного отделения.

Поведение устройства, когда активирована настройка:

- Холодильное отделение выключено.
- Внутреннее освещение активно.
- Напоминания и предупреждения не отображаются. Звуковой сигнал не раздается.

#### Активация / деактивация настройки

- Активация / деактивация настройки (см. 6.2 Логика управления).
- ▷ Активировано: холодильное отделение выключено. Свет остается.
- ▷ Деактивировано: выполняется возврат к настроенной ранее температуре.

По истечении 60 мин настройка деактивируется автоматически. Затем устройство продолжает работу в обычном режиме.



#### Яркость

Данная настройка позволяет ступенчато выполнить настройку яркости дисплея.



< > Можно настроить следующие степени яркости:

- 1 = 40%
- 2 = 60%
- 3 = 80%
- 4 = 100%

#### Выбор настройки

- Установите значение (см. 6.2 Логика управления).



#### Сигнал открытой двери

Данная настройка позволяет настроить время, до начала срабатывания сигнала открытой двери.

Можно настроить следующие значения:

- 1 мин
- 2 мин
- 3 мин
- Выкл.

#### Выбор настройки

- Установите значение (см. 6.4 Сообщения об ошибках).




#### Сведения о приборе

Эта настройка позволяет считать сведения об устройстве, а также получить доступ к меню клиента.

Можно считать следующую информацию:

- название модели
- индекс
- серийный номер
- сервисный номер

#### Вызов сведений об устройстве

- Нажимайте навигационные стрелки Fig. 5 (1) до тех пор, пока не появится индикация настроек 

## Управление

- ▶ Нажмите на Подтвердить Fig. 5 (2).
- ▶ Нажимайте навигационные стрелки Fig. 5 (1) до тех пор, пока не появится индикация со сведениями о приборе.
- ▶ Считайте сведения об устройстве.

### Напоминание о фильтре с активированным углем

Напоминания отображаются акустически при помощи звукового сигнала и оптически при помощи символа на дисплее. Звуковой сигнал усиливается и становится громче, пока сообщение не будет завершено.

### Замена фильтра с активированным углем

Сообщение появляется, когда требуется заменить воздушный фильтр.

- ▶ Замену воздушного фильтра следует производить каждые шесть месяцев.
- ▶ Подтвердите сообщение.
- ▶ Интервал техобслуживания начнется заново.
- ▶ Воздушный фильтр обеспечивает оптимальное качество воздуха в холодильнике.

### Активация настройки

- ▶ Активировать / деактивировать (см. 6.2 Логика управления) .

### Демо-режим

Демо-режим является специальной функцией для продавцов, которые хотят продемонстрировать функции устройства. При активации демо-режима все холодильные функции деактивированы.

Если при включении устройства в индикации статуса вы видите «Demo», значит демо-режим был активирован.

Если активировать и затем снова деактивировать демо-режим, то устройство будет сброшено до заводских настроек. (см. Сброс)

### Активация демо-режима



Fig. 11

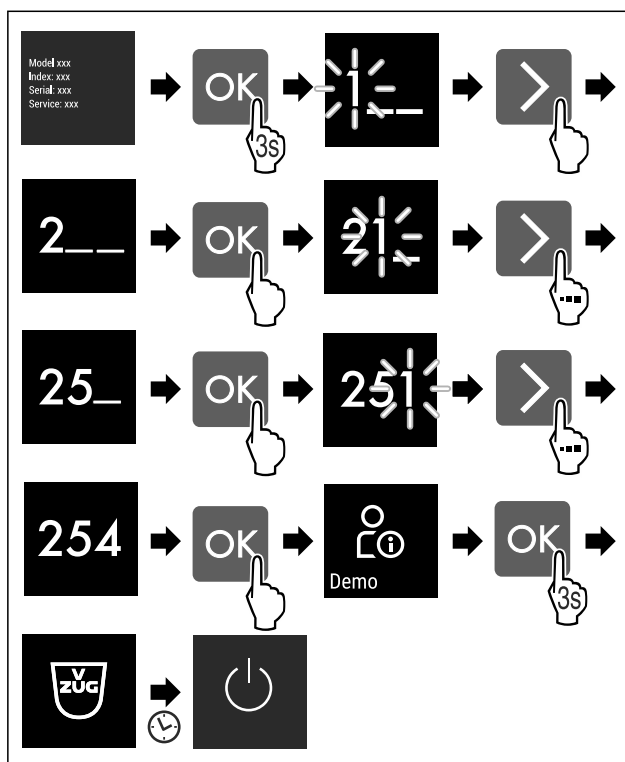


Fig. 12

- ▶ Выполните действия, как показано на рисунке.
- ▷ Демо-режим активирован.
- ▷ Устройство выключено.
- ▶ Включите устройство. (см. 3.1 Включение устройства)
- ▷ В индикация статуса появится «DEMO».

### Деактивация демо-режима

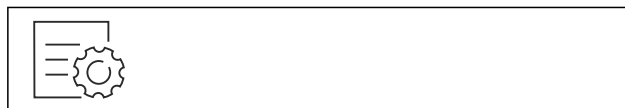


Fig. 13

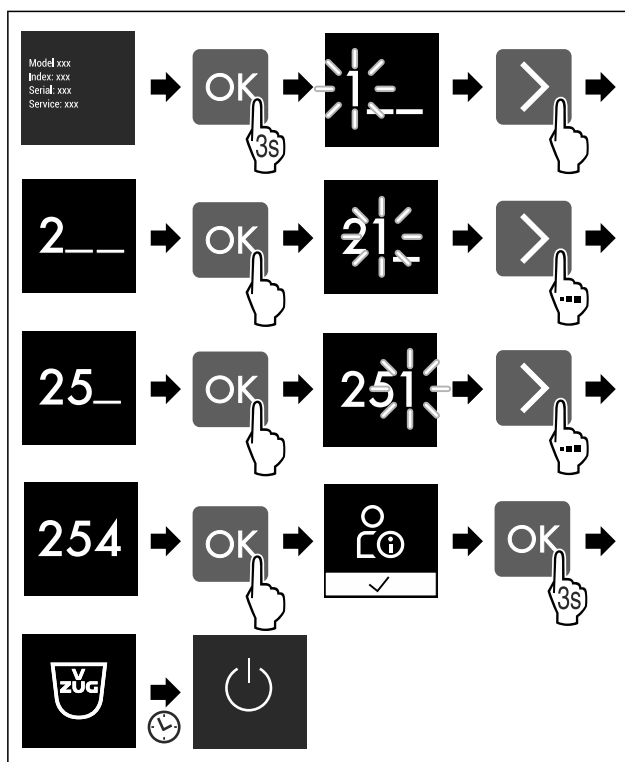


Fig. 14

- ▶ Выполните действия, как показано на рисунке.
- ▷ Демо-режим деактивирован.
- ▷ Устройство выключено.
- ▶ Включите устройство. (см. 3.1 Включение устройства)
- ▷ Устройство сброшено на заводские настройки.

### Сброс

Эта функция позволяет сбросить все настройки до заводских. Все настройки, предпринятые Вами до этого, будут сброшены до исходных настроек.

#### Активация настройки

- ▶ Активация (см. 6.2 Логика управления) .

## 6.4 Сообщения об ошибках

Сообщения об ошибках отображаются на дисплее. Имеется две категории сообщений об ошибках:

Категория	Значение
Сообщение	Напоминает об общих процессах. Можно выполнить данные процессы и тем самым устранить сообщение.
Предупреждение	Появляется при нарушениях функционирования. В дополнение к индикации на дисплее звучит сигнал. Звуковой сигнал становится громче, пока индикация не будет подтверждена касанием. Более простые нарушения функционирования пользователь может устранить самостоятельно. При наличии существенных нарушений функционирования необходимо связаться с сервисной службой.

### 6.4.1 Предупреждения

#### Закройте дверь

Сообщение появляется, когда дверь открыта слишком долго.

Время, через которое появится сообщение, может быть настроено .

- ▶ Завершение сигнала тревоги: Подтвердите сообщение. **-или-**
- ▶ Закройте дверь.

#### Ошибка

Сообщение появляется при наличии ошибки устройства. Конструктивный элемент устройства имеет ошибку.

- ▶ Откройте дверь.
- ▶ Запишите код ошибки.
- ▶ Подтвердите сообщение.
- ▷ Звуковой сигнал прекращается.
- ▷ Появляется индикация состояния.
- ▶ Закройте дверь.
- ▶ Обратитесь в сервисную службу. (см. 9.4 Сервисная служба)

## 7 Оснащение

### 7.1 Морозильная камера 4 звезды\*

#### 7.1.1 Открыть / закрыть морозильную камеру

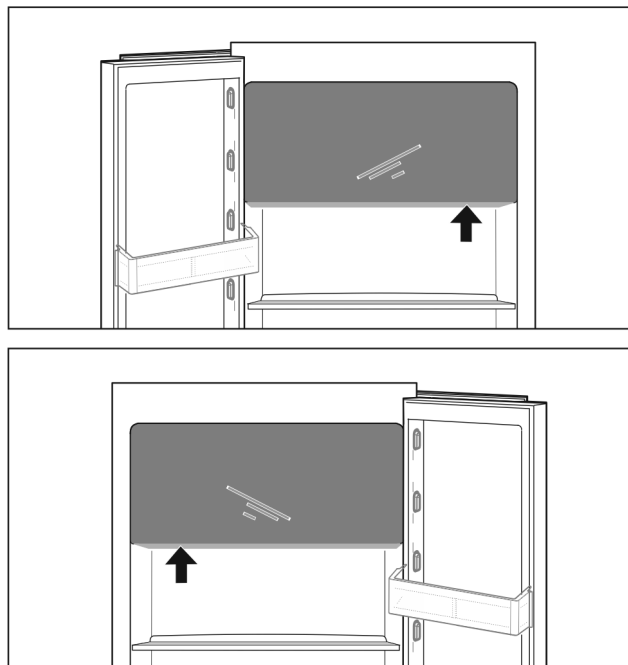


Fig. 15

Открыть морозильную камеру:

- ▶ Задействуйте зону охвата снизу.
- ▶ Нажать на плоскую ручку и одновременно потяните дверь движением вперед.

Закреть морозильную камеру:

- ▶ Закреть дверь и одновременно надавить спереди.
- ▷ Дверь зафиксирована.

### 7.2 Подвесные лотки

#### 7.2.1 Перестановка / извлечение подвесных лотков

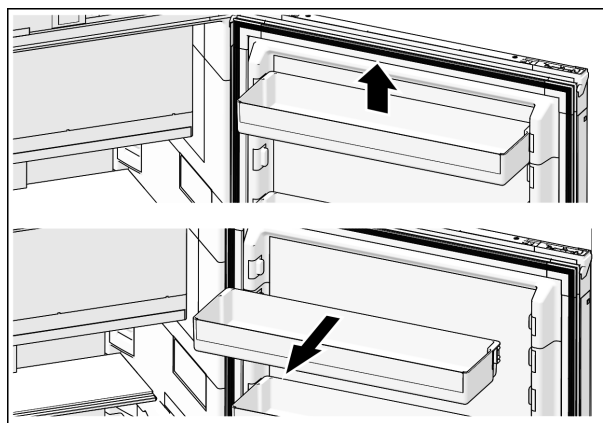


Fig. 16

- ▶ Сдвиньте подвесные лотки вверх.
- ▶ Вытяните вперед.
- ▶ Установка осуществляется в обратной последовательности.

## Оснащение

### 7.2.2 Использование фиксатора для бутылок

Чтобы бутылки не переворачивались, можно воспользоваться фиксатором для бутылок. Если не нужно удерживать бутылки по всей длине контейнера, можно снять половину фиксатора.

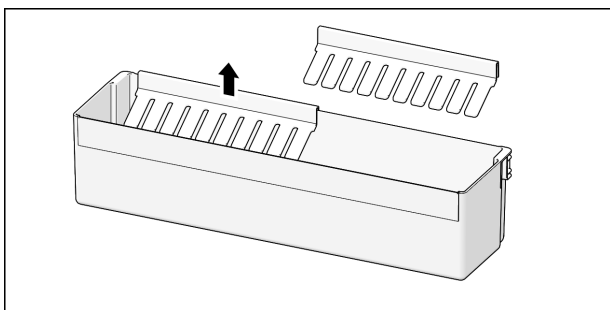


Fig. 17

- ▶ Для снятия вытяните фиксатор для бутылок движением вверх.

### 7.3 Полки

#### 7.3.1 Перестановка / извлечение полок

Полки защищены от случайного выдвигания с помощью стопоров.

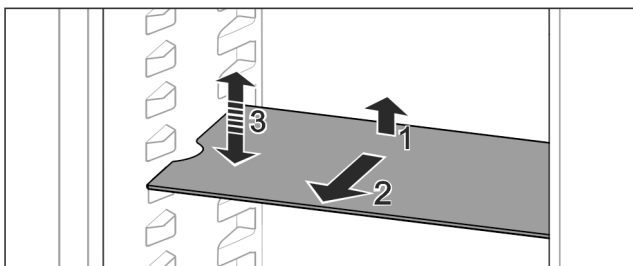


Fig. 18

- ▶ Приподнимите полки и потяните движением на себя.
- ▷ Боковое отверстие совпадает с положением полки.
- ▶ Перестановка полок: поднимите или опустите на любую высоту и вставьте.

-или-

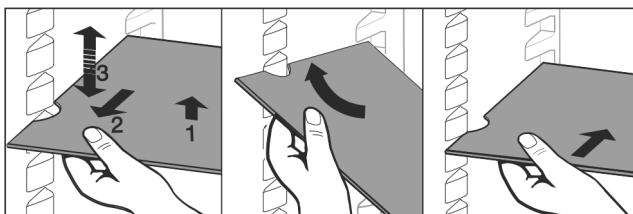


Fig. 19

- ▶ Полное извлечение полки: вытяните движением вперед.
- ▶ Облегченное извлечение: расположите полку наклонно.
- ▶ Установка полки на место: задвиньте до упора.
- ▷ Стопоры выдвигания показывают вниз.
- ▷ Стопоры лежат за передней опорной поверхностью.

### 7.4 Разделяемые полки

#### 7.4.1 Использование разделяемых полок

Полки защищены от случайного выдвигания с помощью стопоров.

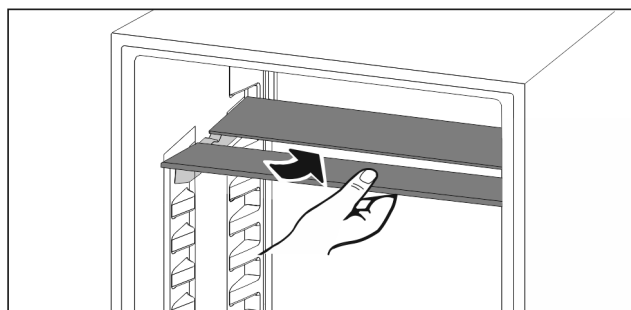


Fig. 20

- ▶ Вставьте разделяемые полки вставьте снизу согласно рисунку.

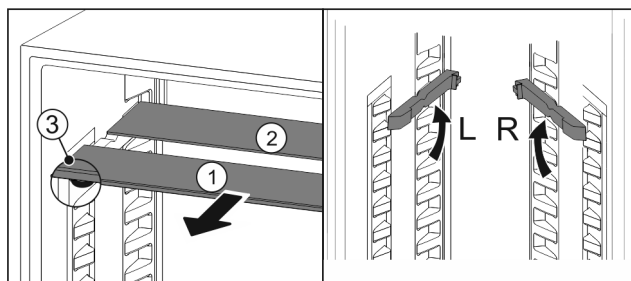


Fig. 21

#### Перестановка по высоте:

- ▶ По одной извлеките Fig. 21 (1) полки движением вперед.
- ▶ Выньте опорные шины из фиксатора и установите на нужной высоте.
- ▶ Поочередно задвиньте полки по одной.
- ▷ Плоские стопоры спереди, прямо за опорной шиной.
- ▷ Высокие стопоры сзади.

#### Используйте обе полки для хранения:

- ▶ Одной рукой возьмитесь за нижнюю полку и потяните вперед.
- ▷ Полка Fig. 21 (1) с декоративной планкой располагается спереди.
- ▷ Стопоры Fig. 21 (3) показывают вниз.
- Устройства с морозильным отделением:\*
- ▶ Не размещайте опорные шины и разделяемые полки перед вентилятором.\*

### 7.5 FlexBox

В отделении FlexBox можно хранить небольшие продукты питания, упаковки, тубики и баночки.

#### 7.5.1 Применение FlexBox

Этот выдвижной ящик можно извлекать и устанавливать в двух разных по высоте положениях. Благодаря этому здесь можно также хранить более высокие небольшие предметы.

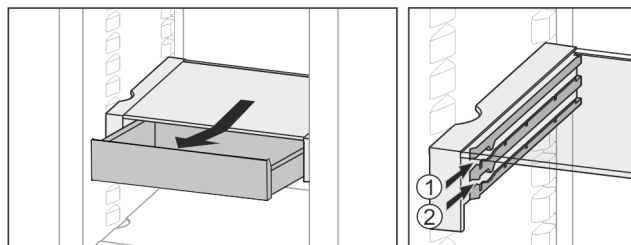


Fig. 22

- ▶ Извлеките выдвижной ящик.
- ▶ Вставьте на любой высоте Fig. 22 (1) или Fig. 22 (2).

#### 7.5.2 Перестановка FlexBox

Вы можете переставлять отделение FlexBox целиком.

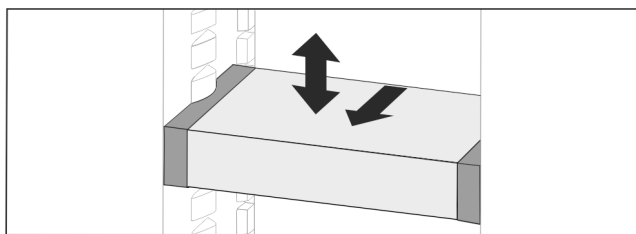


Fig. 23

- ▶ Вытяните вперед.
- ▷ Боковое отверстие совпадает с положением полки.
- ▶ Поднимите или опустите на любую высоту.
- ▶ Задвиньте движением назад.

### 7.5.3 Полное извлечение FlexBox

Отделение FlexBox можно извлекать целиком.

- ▶ Вытяните вперед.
- ▷ Боковое отверстие совпадает с положением полки.

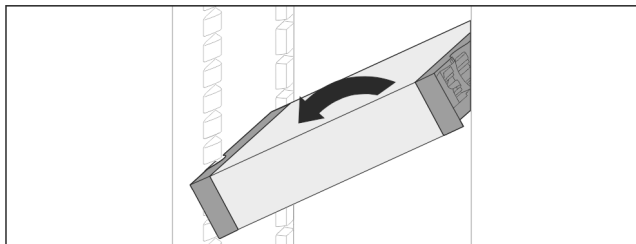


Fig. 24

- ▶ Установите под углом и потяните на себя.

### 7.5.4 Разборка FlexBox

Отделение FlexBox можно разобрать для очистки.

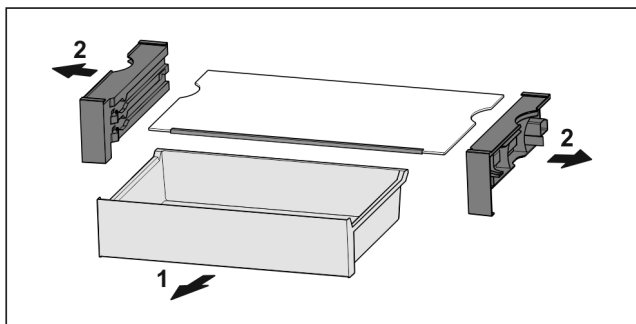


Fig. 25

- ▶ Разберите FlexBox.

## 7.6 Сменная полка для хранения бутылок

### 7.6.1 Использование полки для бутылок

На днище холодильного отделения по выбору можно установить сменное отделение для бутылок или стеклянную пластину.

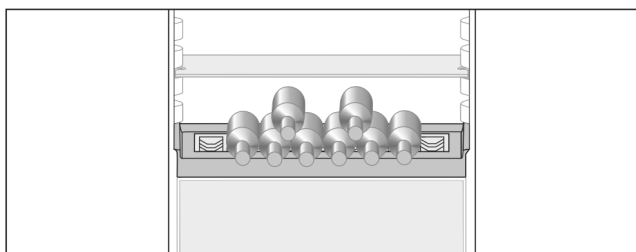


Fig. 26

- ▶ Стеклянную пластину извлеките и храните отдельно.

- ▶ Бутылки укладывайте дном к задней стенке.

#### Указание

Если бутылки выступают вперед за пределы отделения для бутылок:

- ▶ Переставьте нижнюю полку на двери на одну позицию вверх.

### 7.6.2 Извлечение полки для бутылок

Полку для бутылок можно снять для очистки.

- ▶ Извлеките стеклянную панель над полкой для бутылок.

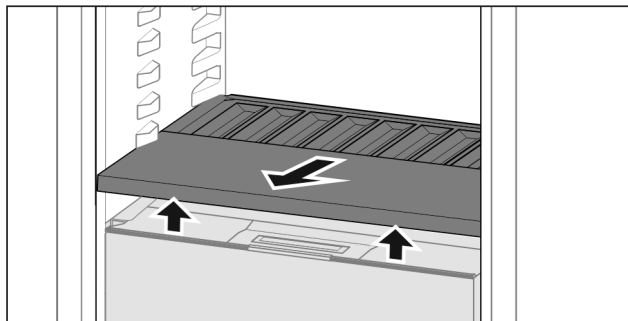


Fig. 27

- ▶ Приподнимите полку для бутылок спереди и извлеките.

#### Указание

V-ZUG рекомендует:\*

На расположенную внизу крышку отделения не ставить товары.\*

### 7.6.3 Установка полки для бутылок

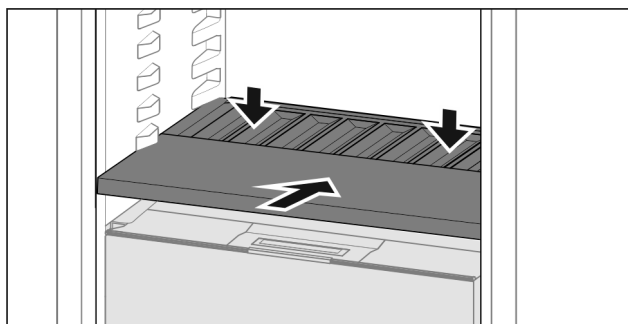


Fig. 28

- ▶ Вдвиньте полку для бутылок до упора и придавите вниз.
- ▷ Штекеры сзади на полке для бутылок соединены автоматически.
- ▷ Светодиод горит.

## 7.7 Выдвижные ящики

Выдвижные ящики можно извлекать для очистки.

Извлечение и установка выдвижных секций отличаются в зависимости от выдвижной системы. Ваше устройство может быть оснащено разными выдвижными системами.

#### Указание

При недостаточной вентиляции потребление электроэнергии повышается, и мощность охлаждения снижается.

- ▶ Оставьте самый нижний выдвижной ящик в устройстве!
- ▶ Вентиляционный воздушный зазор внутри на задней стенке всегда должен оставаться свободным!

## Уход

### Указание

При недостаточной вентиляции потребление электроэнергии повышается, и производительность охлаждения снижается.

- ▶ Вентиляционный воздушный зазор внутри на задней стенке всегда должен оставаться свободным!

### 7.7.1 Установка выдвижного ящика

Выдвижной ящик на телескопических направляющих

Частичное выдвижение холодильного отделения:

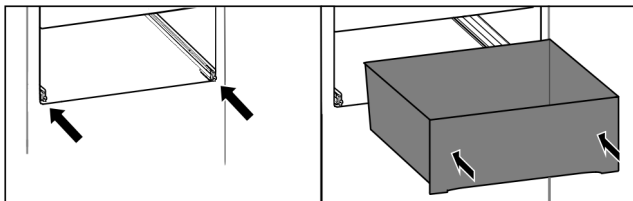


Fig. 29

- ▶ Задвиньте направляющие.
- ▶ Установите выдвижной ящик на направляющие.
- ▶ Задвиньте до конца назад.

### 7.8 Крышка ColdFresh с регулировкой влажности

Крышку отделения можно снять для очистки.

#### 7.8.1 Извлечение крышки отделения\*

Убедитесь, что выполнены следующие условия:

- Отделение для бутылок извлечено (см. 7.6 Сменная полка для хранения бутылок).

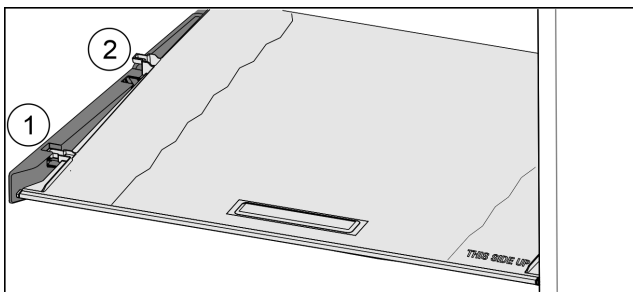


Fig. 30

Если выдвижные ящики извлечены:

- ▶ Потянуть крышку до отверстия в поддерживающих деталях вперед (1).
- ▶ Поднять сзади снизу и извлечь (2) движением вверх.

#### 7.8.2 Вставка крышки отделения

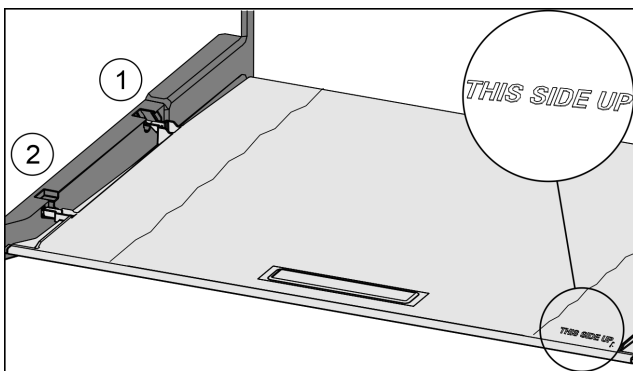


Fig. 31

Если надпись THIS SIDE UP сверху:

- ▶ Вставить поперечные ребра крышки через отверстие заднего держателя (1) и защелкнуть спереди в держателе (2).
- ▶ Перевести крышку в нужное положение (см. 7.9 Регулировка влажности).

### 7.9 Регулировка влажности

Влажность пользователь может регулировать самостоятельно через перестановку крышки отделения в выдвижном ящике.

Крышка отделения находится прямо на выдвижном ящике и может быть прикрыта съемными полками или дополнительными выдвижными ящиками.

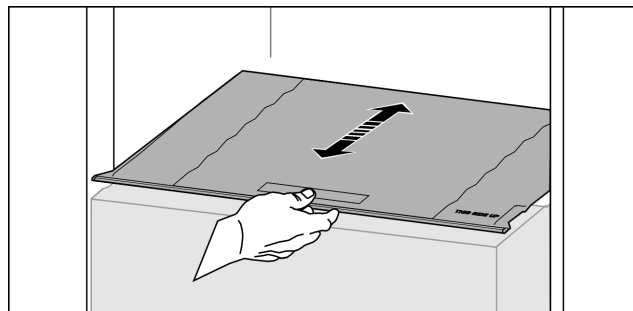


Fig. 32

#### Низкая влажность воздуха

- ▶ Откройте выдвижной ящик.
- ▶ Потяните крышку отделения вперед.
- ▷ При закрытом выдвижном ящике: Зазор между крышкой и ящиком. Влажность воздуха уменьшается.

#### Высокая влажность воздуха

- ▶ Откройте выдвижной ящик.
- ▶ Сдвиньте крышку отделения назад.
- ▷ При закрытом выдвижном ящике: Крышка плотно прикрывает ящик.

Если в отделении слишком много влаги:

- ▶ Выбрать настройку для «меньшей влажности воздуха».

-или-

- ▶ Стереть воду салфеткой.

### Указание

С настройкой «низкая влажность воздуха» отделение ColdFresh с регулировкой влажности можно также использовать как ColdFresh без регулировки влажности.

- ▶ Настроить «низкую влажность воздуха».

## 8 Уход

### 8.1 Фильтр с активированным углем

Фильтр с активированным углем находится в отделении над вентилятором.

Он обеспечивает оптимальное качество воздуха.

- Фильтр с активированным углем менять каждые 6 месяцев.

При активированном напоминании о необходимости замены появляется сообщение на индикации.

- Фильтр с активированным углем можно утилизировать с обычным бытовым мусором.

### 8.1.1 Извлечение фильтра с активированным углем

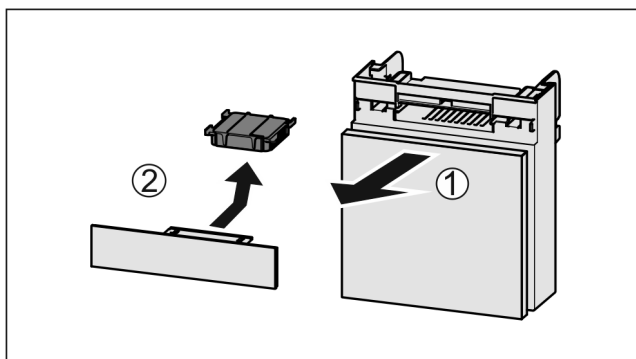


Fig. 33

- ▶ Вытянуть Fig. 33 (1) отделение движением вперед.
- ▶ Извлечение Fig. 33 (2) фильтра с активированным углем.

### 8.1.2 Установка фильтра с активированным углем

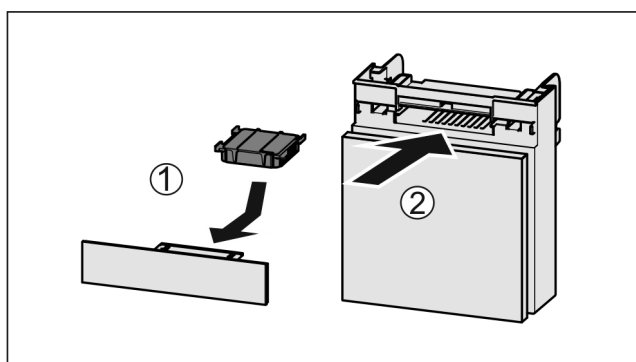


Fig. 34

- ▶ Установите фильтр с активированным углем, как показано на рисунке Fig. 34 (1).
- ▷ Фильтр с активированным углем ощутимо фиксируется. Если фильтр с активированным углем показывает вниз:
- ▶ Вставьте отделение Fig. 34 (2).
- ▷ Фильтр с активированным углем теперь готов к работе.

## 8.2 Размораживание устройства



### ПРЕДУПРЕЖДЕНИЕ

Недопустимое размораживание устройства!  
Травмы и повреждения.

- ▶ Для ускорения процесса оттаивания не используйте другие механические устройства или прочие средства, кроме рекомендованных производителем.
- ▶ Не используйте электрические нагреватели или приборы для очистки паром, открытое пламя или спрей для оттаивания.
- ▶ Не удаляйте лёд острыми предметами.

Размораживание происходит автоматически. Талая вода стекает через отверстие для стока и испаряется.

Наличие капель воды или также тонкого слоя инея или льда на задней стенке функционально обосновано и абсолютно нормально. Убирать их не требуется.

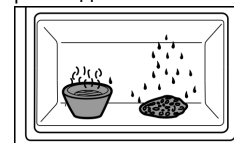
- ▶ Регулярно очищайте отверстие для стока талой воды (см. 8.4 Чистка устройства).

## 8.3 Ручное размораживание морозильной камеры\*

После длительной эксплуатации образуется слой инея или льда.

Следующие факторы ускоряют процесс образования слоя инея или льда:

- Устройство часто открывается.
- Закладываются теплые продукты.
- ▶ Выключите устройство.
- ▶ Извлеките вилку сетевого кабеля или выключите предохранитель.
- ▶ Заверните замороженные продукты в газетную или оберточную бумагу и поместите в прохладное место.



- ▶ Поставьте в морозильное отделение кастрюлю с горячей, но не кипящей водой.
- ▷ Процесс размораживания будет ускорен.
- ▶ Во время размораживания держите дверь камеры и устройства открытой.
- ▶ Извлеките отделившиеся куски льда.
- ▶ Обратите внимание на то, чтобы талая вода не текла по мебели.
- ▶ При необходимости несколько раз соберите талую воду губкой или тряпкой.
- ▶ Очистите устройство (см. 8.4 Чистка устройства).

## 8.4 Чистка устройства

### 8.4.1 Подготовка



### ПРЕДУПРЕЖДЕНИЕ

Опасность электрического удара!

- ▶ Вытащите штекер холодильника из розетки или иным способом прервите подачу электропитания.



### ПРЕДУПРЕЖДЕНИЕ

Опасность пожара

- ▶ Не допускайте повреждения контура хладагента.

- ▶ Опорожнить устройство.
- ▶ Извлечь сетевую вилку.

-или-

- ▶ Активируйте CareMode.

### 8.4.2 Очистка внутреннего пространства

### ВНИМАНИЕ

Не надлежащая очистка!  
Повреждения на устройстве.

- ▶ Использовать исключительно мягкие салфетки и рН-нейтральные универсальные чистящие средства.
- ▶ Запрещается использовать губки с трущим или царапающим покрытием, а также стальную вату.
- ▶ Не используйте едкие, порошковые чистящие средства, а также чистящие средства, содержащие песок, хлористые соединения или кислоту.

- ▶ Пластмассовые поверхности: ручная очистка мягкой чистой тканью с чуть теплой водой и небольшим количеством моющего средства.

## Поддержка клиентов

- ▶ Металлические поверхности: ручная очистка мягкой чистой тканью с чуть теплой водой и небольшим количеством моющего средства.
- ▶ Отверстие для слива: удалите отложения, используя тонкое вспомогательное средство, например, ватную палочку.

### 8.4.3 Очистка оснащения

#### ВНИМАНИЕ

Не надлежащая очистка!

Повреждения на устройстве.

- ▶ Использовать исключительно мягкие салфетки и рН-нейтральные универсальные чистящие средства.
- ▶ Запрещается использовать губки с трущим или царапающим покрытием, а также стальную вату.
- ▶ Не используйте едкие, порошковые чистящие средства, а также чистящие средства, содержащие песок, хлористые соединения или кислоту.

**Очистка мягкой чистой тканью с чуть теплой водой и небольшим количеством средства для мытья посуды:**

- FlexBox
- Крышка ColdFresh\*
- Выдвижной ящик
- Полка для яиц\*

**Очистка влажной салфеткой:**

- Телескопические направляющие
- Учтите: Запрещено удалять смазку с направляющих, которая служит для смазывания!

**Очистка в мойке при 60 °C:**

- Полка
- Разделяемые полки
- Поддерживающая деталь разделяемой полки
- ▶ Разобрать оснащение, см. соответствующую главу.
- ▶ Очистка оснащения.

### 8.4.4 После очистки

- ▶ Протрите насухо устройство и детали оборудования.
- ▶ Подсоедините устройство и включите. Если температура достаточно низкая:
- ▶ Вложить продукт питания.
- ▶ Чистку повторять регулярно.

## 9 Поддержка клиентов

### 9.1 Технические данные

Температурные зоны	
Охлаждение	от 3 °C до 9 °C
ColdFresh	от 0 °C до 3 °C
Максимальный замораживаемый объем/24 ч	
Морозильная камера*	см. заводскую табличку в п. «Производительность по замораживанию .../24 ч» *

Освещение	
Класс энергосбережения <sup>1</sup>	Источник света
Данное изделие содержит один или несколько источников света класса энергосбережения F.	Светодиод

<sup>1</sup> Устройство может содержать источники света различных классов энергосбережения. Низший класс энергосбережения указан.

#### ВНИМАНИЕ

Источники света

- ▶ Источники света должен заменять только сервисный техник.

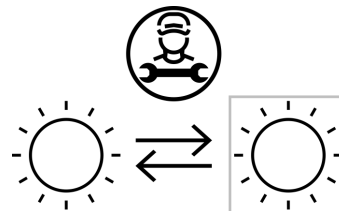


Fig. 35

### 9.2 Рабочие шумы

Устройство стает причиной разных шумов во время работы.

- При **незначительной производительности охлаждения** устройство работает экономно, но дольше. Громкость **меньше**.
- При **сильной производительности охлаждения** пищевые продукты охлаждаются быстрее. Громкость **выше**.

Примеры:

- функции активированы (см. 6.3 Функции устройства)
- работающий вентилятор
- вложенные свежие пищевые продукты
- высокая температура окружающей среды
- долгое время открытая дверь

Шум	Возможная причина	Тип шума
Бульканье и плеск	Хладагент течет в контуре охлаждения.	нормальный шум при работе
Фыркание и шипение	Хладагент входит в контур охлаждения.	нормальный шум при работе
Жужжание	Устройство охлаждает. Громкость зависит от производительности охлаждения.	нормальный шум при работе
Втягивание шумом	Дверь открывается и закрывается с дверным амортизатором.	нормальный шум при работе
Гудение и рокот	Работает вентилятор.	нормальный рабочий шум
Щелчок	Осуществляется включение и выключение компонентов.	нормальный шум переключения



Шум	Возможная причина	Тип шума
Треск жужжание	Клапаны заслонки активны.	нормальный шум переключения

Шум	Возможная причина	Тип шума	Устранение
Вибрация	Неправильное встраивание	Ошибка-шум	Проверить монтаж. Выровнять устройство.
Стук	Оснащение, Предметы внутри устройства	Ошибка-шум	Фиксирование частей оснащения. Оставить расстояние между предметами.

### 9.3 Техническая неисправность

Данное устройство сконструировано и изготовлено так, чтобы обеспечить безопасность функционирования и длительный срок службы. Тем не менее, если при эксплуатации возникла неисправность, проверьте, не вызвана ли она ошибкой в управлении. В этом случае возникшие расходы должны лечь на пользователя даже в период гарантийного обслуживания.

Следующие неисправности можно устранить самостоятельно.

#### 9.3.1 Функционирование устройства

Неисправность	Причина	Устранение
<b>Устройство не работает.</b>	→ Устройство не включено.	▶ Включите устройство.
	→ Сетевая вилка неправильно вставлена в розетку.	▶ Проверьте сетевую вилку.
	→ Предохранитель розетки не в порядке.	▶ Проверьте предохранитель.
	→ Нарушение электроснабжения	▶ Устройство держите закрытым. ▶ Защита продуктов: положите сверху на продукты аккумуляторы холода или используйте децентрализованный морозильный шкаф, если отключение электропитания оказывается продолжительным. ▶ Размороженные продукты не замораживайте повторно.
	→ Штекер устройства вставлен неправильно.	▶ Проверьте штекер устройства.
<b>Температура недостаточно низкая.</b>	→ Дверь устройства неплотно закрыта.	▶ Закройте дверцу устройства.
	→ Недостаточный приток и отток воздуха.	▶ Высвободите вентиляционную решетку и очистите ее.
	→ Окружающая температура слишком высокая.	▶ Решение проблемы: (см. 1.3 Область применения устройства).
	→ Устройство открывали слишком часто или надолго.	▶ Подождите – возможно, необходимая температура восстановится сама собой. Если это не происходит, обратитесь в сервисную службу. (см. 9.4 Сервисная служба)
	→ Температура установлена неправильно.	▶ Установите более низкую температуру и проверьте через 24 часа.
	→ Устройство установлено вблизи источника тепла (плита, система отопления и т. д.).	▶ Измените место установки устройства или источника тепла.
	→ Устройство неверно установлено в нише.	▶ Убедитесь, что устройство установлено правильно, а дверь плотно закрывается.
<b>Уплотнение двери необходимо заменить из-за повре-</b>	→ Уплотнение двери является сменным. Его можно заменить без какого-либо вспомогательного инструмента.	▶ Обратитесь в сервисную службу. (см. 9.4 Сервисная служба)

Неисправность	Причина	Устранение
ждения или по другой причине.		
На устройстве образовался лед или конденсат.	→ Дверное уплотнение может выйти из паза.	▶ Проконтролируйте дверное уплотнение на правильность посадки в пазу.

### 9.3.2 Оснащение

Неисправность	Причина	Устранение
Внутреннее освещение не работает.	→ Устройство не включено.	▶ Включите устройство.
	→ Дверца была открыта дольше 15 минут.	▶ При открытой двери внутреннее освещение автоматически выключается приблизительно через 15 минут.
	→ Неисправен светодиод освещения, или повреждена крышка.	▶ Обратитесь в сервисную службу. (см. 9.4 Сервисная служба)
Морозильная камера не закрывается.*	→ Блокировка зафиксировалась при открытой двери.	▶ Заново задействуйте ручку.

## 9.4 Сервисная служба

Сначала проверьте, можно ли устранить дефект самостоятельно (см. 9 Поддержка клиентов) . Если нет, то следует обратиться в сервисную службу.



### ПРЕДУПРЕЖДЕНИЕ

Неквалифицированно выполненный ремонт!  
Травмы.

- ▶ Ремонт и вмешательство в устройство и работы на сетевом кабеле, не указанные однозначно (см. 8 Уход) , разрешается выполнять только специалисту сервисной службы.
- ▶ Замена поврежденных сетевых кабелей осуществляется только производителем, его сервисной службой или лицом с аналогичной квалификацией.
- ▶ В устройствах со штекером для слаботоочных устройств замена может производиться заказчиком.

### 9.4.1 Обращение в сервисную службу

Убедитесь в том, что подготовлена следующая информация об устройстве:

- Обозначение устройства (модель и индекс)
- Сервисный номер (сервис)
- SN

- ▶ Вызовите информацию об устройстве через дисплей.
- или-
- ▶ Возьмите информацию об устройстве с заводской таблички. (см. 9.5 Заводская табличка)
- ▶ Записать информацию о приборе.
- ▶ Обратитесь в сервисную службу: Сообщите о неисправности и информацию об устройстве.
- ▷ Это позволит выполнить быстрое и целенаправленное обслуживание.
- ▶ До прибытия специалиста сервисной службы держите устройство закрытым.
- ▷ Продукты дольше останутся холодными.

- ▶ Извлеките сетевую вилку (не тяните при этом за соединительный кабель) или выключите предохранитель.

## 9.5 Заводская табличка

Заводская табличка находится за выдвигаемыми ящиками на внутренней стенке устройства.

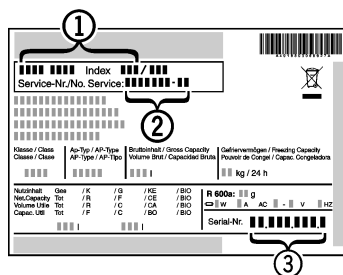


Fig. 36

- (1) Название устройства
- (2) Сервисный номер
- (3) SN
- ▶ Считать информацию с заводской таблички.

## 9.6 Сервис и поддержка

В главе **Неполадки** содержатся ценные указания относительно незначительных неполадок в работе прибора. При соблюдении этих указаний вам не придется вызывать специалиста сервисной службы и удастся избежать издержек, которые могут быть с этим связаны.

Информация об условиях нашей гарантии содержится на веб-странице [www.vzug.com](http://www.vzug.com) → «Сервис» → «Информация по гарантии». Прочитайте ее внимательно полностью.

При первой возможности зарегистрируйте прибор:

- онлайн на веб-странице [www.vzug.com](http://www.vzug.com) → «Сервис» → «Гарантия»;
- с помощью регистрационной карточки из комплекта поставки (если есть).

Так в случае неисправности вы сможете пользоваться лучшей поддержкой в течение гарантийного периода. Для регистрации необходимо знать серийный номер (SN) и название прибора. Эти данные указаны на заводской табличке прибора.

Информация о моем приборе:

**Серийный номер (SN):** \_\_\_\_\_ **Прибор:** \_\_\_\_\_

Держите эту информацию о приборе под рукой на случай, если понадобится обратиться в компанию V-ZUG. Спасибо!

#### Заявка на ремонт

В Швейцарии вы можете обратиться непосредственно в ближайший сервисный центр по номеру 0800 850 850. После получения телефонной заявки мы согласуем с вами по желанию срочную встречу на месте.

Клиенты из других стран могут узнать контактные данные местного сервисного центра на веб-странице [www.vzug.com](http://www.vzug.com) → «Сервис» → «Сервисный номер».

#### Запросы общего и технического характера, а также запросы касательно приобретения дополнительных принадлежностей и продления срока сервисного обслуживания и гарантии

Компания V-ZUG охотно предоставит помощь по вопросам административного и технического характера, примет заказы на дополнительные принадлежности и запасные детали, а также предоставит информацию по актуальным сервисным договорам. С нами можно связаться с помощью веб-сайта [www.v-zug.com](http://www.v-zug.com), по электронному адресу [info@vzug.com](mailto:info@vzug.com), через местный сервисный центр и по номеру (+41) 58 767-67-67 в Швейцарии.

## 10 Отключение

- ▶ Опорожнить устройство.
- ▶ Выключите устройство. (см. Выключение устройства)
- ▶ Извлеките сетевую вилку.
- ▶ При необходимости извлеките штекер прибора: извлеките и одновременно переместите слева направо.
- ▶ Очистите устройство. (см. 8.4 Чистка устройства)
- ▶ Оставьте дверь устройства открытой, тогда не будут возникать неприятные запахи.

## 11 Утилизация

### 11.1 Подготовка устройства к утилизации



В некоторых изделиях V-ZUG используются элементы питания (батареи). В целях защиты окружающей среды в соответствии с законодательством ЕС конечный пользователь должен извлекать эти батареи перед утилизацией старых устройств. Если в вашем устройстве имеются батареи, то на устройстве будет располагаться соответствующее указание.

**Лампочки** Если вы можете извлечь лампочки самостоятельно, не разбив их, также извлеките их перед утилизацией.

- ▶ Выведите устройство из эксплуатации.
- ▶ Устройство с батареями: извлеките батареи. См. описание в главе **Техническое обслуживание**.
- ▶ Если это возможно: осторожно извлеките лампочки.

### 11.2 Экологичная утилизация устройства



Устройство содержит материалы, представляющие ценность, и поэтому должно быть доставлено на пункт сбора, отличный от пункта сбора обычного бытового мусора.



Лампочки



Утилизируйте батареи отдельно от бытовых отходов. Для этого можно бесплатно сдать батареи в магазинах или в пунктах вторичной переработки / приема вторсырья.

Утилизируйте снятые лампочки через соответствующие системы раздельного сбора отходов.

Для Германии:

Вы можете бесплатно утилизировать устройство в местных пунктах вторичной переработки / приема вторсырья через сборные контейнеры класса 1. При покупке нового холодильного/морозильного устройства старое устройство бесплатно принимают обратно предприятия розничной торговли с торговой площадью > 400 м<sup>2</sup>.



#### ПРЕДУПРЕЖДЕНИЕ

Выделение хладагента и масла!  
Пожар. Содержащийся в устройстве хладагент не опасен для окружающей среды, но является горючим материалом. Содержащееся в устройстве масло также является горючим материалом. Вытекающий хладагент или масло при соответствующей высокой концентрации и при контакте с внешним источником тепла могут воспламениться.

- ▶ Не повредите трубопроводы контура хладагента и компрессор.
- ▶ Не допускайте повреждения устройства в процессе возврата.
- ▶ Утилизируйте батареи, лампочки и устройство в соответствии с указанными выше требованиями.

## 12 Адреса импортеров

Адреса импортеров	
AU / NZ	V-ZUG Australia Pty. Ltd. 2/796 High Street Kew East 3102, VIC AUSTRALIA
CN	V-ZUG (Shanghai) Domestic Appliance Co. Ltd Raffles City Changning Office Tower 3 No. 1139 Changning Road 200051 Shanghai CHINA

## Адреса импортеров

Адреса импортеров	
AT / BE / DE / DK / ES / FR / NL / NO / LU /SE	V-ZUG Europe BVBA Evolis 102, 8530 Harelbeke BELGIUM
GB / IE	V-ZUG UK Ltd. 27 Wigmore Street London W1U 1PN GREAT BRITAIN
HK / MO	V-ZUG Hong Kong Co. Ltd. 12/F, 8 Russell Street Causeway Bay HONG KONG
IT	Frigo 2000 S.p.A Viale Fulvio Testi 125 20092 Cinisello Balsamo (Milano) ITALY
IL	Digital Kitchen Hataarucha 3, 6350903 Tel Aviv ISRAEL
LB	Kitchen Avenue SAL Mirna El Chalouhi Highway, Wakim Bldg, Jdeihch Beirut LEBANON
RU	000 Hometek Dubininskaya Street 57 building 1113054 Moscow RUSSIA
SG	V-ZUG Singapore Pte. Ltd. 6 Scotts Road Scotts Square #03-11/12/13, 228209 Singapore SINGAPORE
TH	V-ZUG (Thailand) Ltd. 140/36, 17th Floor ITF Tower, Si- lom Road Suriyawong Sub-district Bangrak District Bangkok 10500 THAILAND
TR	GÜRELLER Anchor Sit.3A/1-2 Çayyolu, 06690 ÇANKAYA/ ANKARA TURKEY
UA	Private enterprise "Stirion" (MIRS corp.) Osipova Street 37 65012 Odessa UKRAINE
VN	V-ZUG VIETNAM COMPANY LTD. 21st Floor, Saigon Centre, 67 Le Loi Ben Nghe Ward, District 1 Ho Chi Minh City, 700000 VIETNAM

Адреса импортеров

# Зміст

<b>1</b>	<b>Загальні відомості.....</b>	<b>46</b>
1.1	Комплект поставки.....	46
1.2	Загальний огляд пристрою та оснащення.....	46
1.3	Область застосування пристрою.....	46
1.4	Конформність.....	47
1.5	База даних EPREL.....	47
1.6	Гарантійні претензії.....	47
1.7	Запчастини.....	47
<b>2</b>	<b>Загальні вказівки з техніки безпеки.....</b>	<b>47</b>
<b>3</b>	<b>Початок експлуатації.....</b>	<b>48</b>
3.1	Увімкнення пристрою.....	48
3.2	Вставити оснащення.....	49
<b>4</b>	<b>Зберігання.....</b>	<b>49</b>
4.1	Вказівки щодо зберігання.....	49
4.2	Охолоджувальне відділення.....	49
4.3	ColdFresh.....	49
4.4	**** Морозильна камера*.....	49
4.5	Термін придатності.....	50
<b>5</b>	<b>Заощадження електроенергії.....</b>	<b>51</b>
<b>6</b>	<b>Керування.....</b>	<b>51</b>
6.1	Елементи керування й індикації.....	51
6.1.1	Status-Індикація.....	51
6.1.2	Навігація.....	51
6.1.3	Структура керування.....	51
6.1.4	Символи індикації.....	52
6.2	Логіка керування.....	52
6.2.1	Активація/деактивація функції.....	52
6.2.2	Вибір значення функції.....	52
6.2.3	Активація/деактивація налаштування.....	52
6.2.4	Вибір значення налаштування.....	52
6.2.5	Викликати клієнтське меню.....	53
6.3	Функції пристрою.....	53
	Вимикання пристрою.....	53
	Температура.....	53
	Одиниця вимірювання температури.....	54
	ColdFresh-Value.....	54
	FreezerLevel*.....	54
	Швидке охолодження.....	54
	Функція канікул.....	54
	Режим Шабат.....	54
	CareMode.....	55
	Яскравість.....	55
	Сигнал попередження про незачинені дверцята.....	55
	Інформація про пристрій.....	55
	Нагадування про фільтр з активованим вугіллям.....	55
	Демонстраційний режим.....	56

	Скинути.....	56
6.4	Повідомлення про помилки.....	56
6.4.1	Попередження.....	57
<b>7</b>	<b>Оснащення.....</b>	<b>57</b>
7.1	Морозильна камера 4-зірочки*.....	57
7.2	Підвісні лотки.....	57
7.3	Відкидні пластини.....	57
7.4	Роздільні відкидні пластини.....	58
7.5	FlexVox.....	58
7.6	Змінна полиця для зберігання пляшок.....	59
7.7	Висувні ящики.....	59
7.8	Кришка ColdFresh з регулюванням рівня вологи.....	59
7.9	Регулювання вологи.....	60
<b>8</b>	<b>Технічне обслуговування.....</b>	<b>60</b>
8.1	Фільтр з активованого вугілля.....	60
8.2	Пристрій розморозити.....	61
8.3	Ручне розморозування морозильної камери*....	61
8.4	Чищення пристрою.....	61
<b>9</b>	<b>Обслуговування клієнтів.....</b>	<b>61</b>
9.1	Технічні дані.....	61
9.2	Шуми під час роботи.....	62
9.3	Технічна несправність.....	62
9.4	Служба сервісного обслуговування.....	63
9.5	Заводська табличка.....	64
9.6	Сервіс і підтримка.....	64
<b>10</b>	<b>Виведення з експлуатації.....</b>	<b>64</b>
<b>11</b>	<b>Утилізація.....</b>	<b>64</b>
11.1	Підготовка пристрою до утилізації.....	64
11.2	Утилізація пристрою в безпечний для довкілля спосіб.....	65
<b>12</b>	<b>Адреси імпортерів.....</b>	<b>65</b>

Дякуємо, що вирішили придбати наш виріб. Цей прилад відповідає високим вимогам і простий у користуванні. Будь ласка, прочитайте цей посібник з експлуатації. Добре вивчивши цей прилад, можна забезпечити його оптимальну та безвідмовну роботу.

## Дотримуйтеся правил техніки безпеки.

### Зміни

Текст, зображення та дані відповідають технічному стану приладу на момент підготовки до друку цього посібника з експлуатації. Ми залишаємо за собою право вносити зміни, пов'язані з подальшою модернізацією приладу.

### Сфера застосування

Далі вказано моделі, для яких дійсний цей посібник з експлуатації:

Абзаци, в яких йдеться про пристрої спеціального призначення, позначені зірочкою (\*).

Інструкції з дії позначені ►, результат дії – ▷.

### Сфера застосування

Далі вказано моделі, для яких дійсний цей посібник з експлуатації:

Позначення моделі	Тип	Система вимірювання
Cooler V4000 178K	CO4T-51121 CO4T-51139	Euro 60
Cooler V4000 178KG	CO4T-51122 CO4T-51143	Euro 60

# Загальні відомості

## 1 Загальні відомості

### 1.1 Комплект поставки

Перевірте всі частини на ушкодження при транспортуванні. Зверніться в разі недоліків до дилера або в сервісну службу (див. 9.4 Служба сервісного обслуговування).

Поставка складається з наступних частин:

- Вбудований пристрій
- Оснащення (в залежності від моделі)
- Монтажний матеріал (в залежності від моделі)
- Інструкція по використанню
- Інструкція з монтажу

### 1.2 Загальний огляд пристрою та оснащення

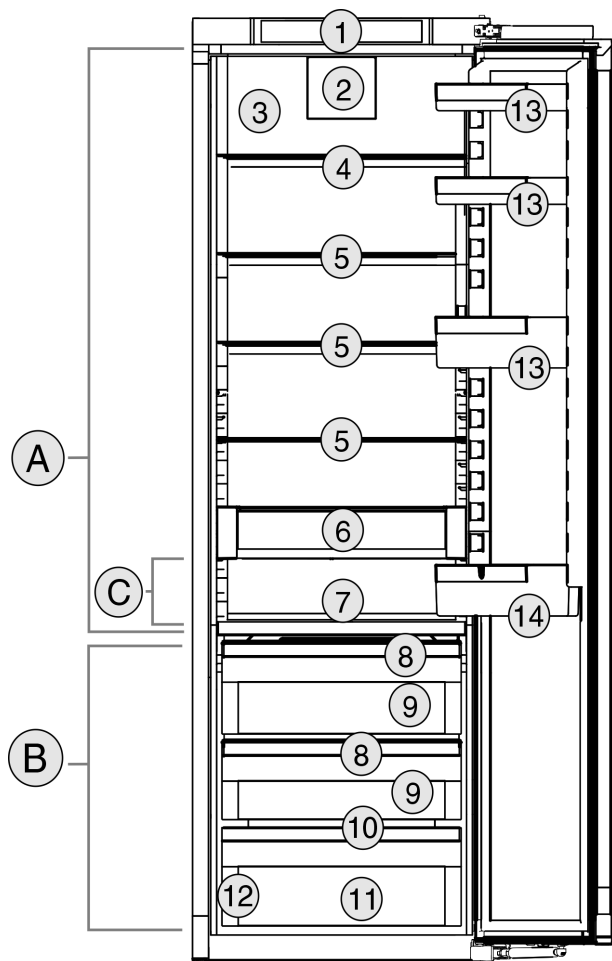


Fig. 1 Приблизне відображення

#### Діапазон температур

- (A) Охолоджувальне відділення  
(B) ColdFresh  
(C) Найхолодніша зона

#### Оснащення

- (1) Елементи обслуговування  
(2) Вентилятор з фільтром з активованого вугілля  
(3) Суха задня стінка  
(4) Роздільні відкидні пластини  
(5) Відкидні пластини  
(6) FlexBox  
(7) Змінна полиця для зберігання пляшок  
(8) Кришка ColdFresh з регулюванням рівня вологи  
(9) ColdFresh з регулюванням рівня вологи  
(10) Отвір для стоку  
(11) ColdFresh без регулювання рівня вологи  
(12) Заводська табличка  
(13) Підвісні лотки  
(14) Підвісні лотки з фіксаторами для пляшок

- (5) Відкидні пластини  
(6) FlexBox  
(7) Змінна полиця для зберігання пляшок

- (12) Заводська табличка  
(13) Підвісні лотки  
(14) Підвісні лотки з фіксаторами для пляшок

#### Вказівка

► Відкидні пластини і висувні ящики у стані постачання розташовані для оптимального енергозбереження. Зміни розташування всередині даних можливостей вставки, наприклад відкидні пластини в охолоджувальному відділенні, не впливають на енергоспоживання.

### 1.3 Область застосування пристрою

#### Цільове використання

Пристрій призначений виключно для охолодження продовольчих продуктів в домашніх умовах чи в умовах аналогічних домашнім. Сюди відноситься, наприклад, використання

- на кухнях приватних осіб, у їдальнях,
- у приватних пансіонатах, готелях, мотелях та інших місцях проживання,
- при забезпеченні готовим харчуванням та аналогічних послугах оптової торгівлі.

Пристрій не призначено для заморожування харчових продуктів.\*

Усі інші способи використання є неприпустимими.

#### Передбачуване неправильне використання

Суворо забороняється використовувати пристрій для:

- Зберігання й охолодження медикаментів, плазми крові, лабораторних препаратів або схожих речовин згідно з Директивою про медичну продукцію 2007/47/ЄС
- застосування у вибухонебезпечних зонах

Неправильне використання пристрою може призвести до пошкоджень продуктів, що зберігаються, або їх псування.

#### Класи клімату

Діапазон дозволених температур навколишнього середовища, у якому використовується пристрій, різниться в залежності від класу клімату. Клас клімату для придбаного вами пристрою вказано в табличці.

#### Вказівка

► Для забезпечення безперебійної роботи дотримуватися зазначених температур навколишнього середовища.

Клас клімату	для навколишнього середовища від
SN	10 °C – 32 °C
N	16 °C – 32 °C
ST	16 °C – 38 °C

Клас клімату	для навколишнього середовища від
T	16 °C – 43 °C
SN-ST	10 °C – 38 °C
SN-T	10 °C – 43 °C

## 1.4 Конформність

Контур охолоджувача перевірено на герметичність. Пристрій у змонтованому стані відповідає нормам техніки безпеки та відповідним директивам.

Відділення ColdFresh відповідає вимогам, які пред'являються до холодильних відділень відповідно до стандарту DIN EN 62552:2020.

## 1.5 База даних EPREL

З 1-го березня 2021 інформація по маркуванню енергоспоживання та по екологічним вимогам знаходиться у європейській базі даних продуктів (EPREL). Базу даних продуктів можна знайти за адресою <https://eprel.ec.europa.eu/>. Тут буде вимога ввести ідентифікатор моделі. Ідентифікатор моделі на заводській табличці.

Наявність в залежності від регіону.

## 1.6 Гарантійні претензії

Гарантія виробника становить 24 місяці після введення пристрою в експлуатацію.

## 1.7 Запчастини

V-ZUG AG виконує відповідні актуальні вимоги розпорядження по екологічному проектуванню продукції, що споживає електрику, стосовно доступності запчастин.

## 2 Загальні вказівки з техніки безпеки

Надійно зберігайте цю інструкцію з експлуатації, щоб завжди мати можливість скористатися нею.

У разі передавання пристрою передавайте його наступному власникові також інструкцію з експлуатації.

Щоб безпечно і належним чином використовувати пристрій, перед користуванням уважно прочитайте цю інструкцію з експлуатації. Завжди дотримуйтеся наведених у ній рекомендацій, вказівок з безпеки та попереджень. Вони мають важливе значення для безпечного і безперебійного встановлення та експлуатації пристрою.

### Небезпека життю та здоров'ю користувача:

- Діти, а також особи з обмеженими фізичними, сенсорними або розумовими спроможностями або, що не мають достатнього досвіду й знань можуть

користуватися пристроєм, тільки в тому випадку, якщо вони перебувають під доглядом або пройшли інструктаж з безпечного використання пристрою й розуміють можливі небезпеки. Дітям забороняється грати з пристроєм. Дітям забороняється виконувати чищення та технічне обслуговування, якщо вони перебувають без нагляду. Діти віком 3-8 років можуть завантажувати та розвантажувати пристрій. Дітей до 3 років слід тримати далі від пристрою, якщо вони не перебувають постійно під наглядом.

- Розетка повинна бути розташована у легкодоступному місці, щоб за необхідності швидко відключити пристрій від мережі. Задня стінка пристрою не повинна її закривати.
- Відключаючи пристрій від мережі, тримайтеся за штекер. Забороняється тягнути за кабель.
- У разі неполадки витягніть вилку з розетки або вимкніть запобіжник.
- Уникайте пошкодження кабелю живлення. Не використовуйте пристрій з пошкодженим кабелем живлення.
- Ремонтні роботи і роботи із внесення конструктивних змін в пристрої проводяться лише працівниками сервісної служби або підготовленими спеціалістами.
- Встановлення, підключення до мережі та утилізація мають виконуватись у відповідності до інструкцій, наведених у даному посібнику.
- Експлуатація пристрою дозволена лише у змонтованому стані.

### Небезпека загорання:

- Застосовуваний холодоагент (дані на заводській табличці) не завдає шкоди навколишньому середовищу, проте легко займається. Витік холодоагенту може призвести до виникнення пожежі.
  - Забороняється пошкоджувати контур циркуляції холодоагенту.
  - Забороняється заносити в пристрій джерела виникнення вогню.
  - Забороняється використовувати всередині пристрою інші електричні пристрої (наприклад, обігрівачі, засоби чищення паром чи льодогенератори).
  - У разі витікання охолоджуючого засобу: не використовуйте відкрите полум'я та усуньте потенційні джерела займання поблизу місця витікання. Добре провіт-

## Початок експлуатації

ріль приміщення. Повідомте службу підтримки.

- У холодильнику забороняється зберігати вибухонебезпечні речовини чи балончики з розприскувачами, що містять горючий газ-розширювач, наприклад, бутан, пропан, пентан і т.д. Для ідентифікації на таких балончиках є відповідні дані або зображення полум'я. У результаті витoku газ може зайнятися через наявність у конструкції пристрою електричних елементів.
- Не ставте запалені свічки, лампи та інші предмети з відкритим полум'ям поруч з пристроєм, щоб не викликати пожежу.
- Алкогольні напої або інші ємності, що містять алкоголь, зберігайте лише щільно закритими. У результаті витікання алкоголь може зайнятися через наявність у конструкції пристрою електричних елементів.

### Небезпека падіння та перекидання:

- не ставати і не спиратися на цоколь, висувні ящики, дверцята тощо. Особливо це стосується дітей.

### Небезпека отруєння:

- Не вживайте зіпсовані продукти.

### Небезпека занеміння, обмороження та виникнення болю:

- Уникайте тривалого контакту шкіри з холодними поверхнями чи охолодженими/замороженими продуктами або вживайте заходів для захисту, наприклад використовуйте рукавички.

### Небезпека отримання травм та пошкоджень:

- Гаряча пара може нанести шкоду здоров'ю. Для розморожування заборонено використовувати електричні обігрівачі або пару, відкрите полум'я чи аерозоль для відтавання.
- Не видаляти лід з допомогою гострих предметів.

### Небезпека заземлення:

- Під час відкривання та закривання дверей будьте обережні з петлями. Так можна затиснути пальці.

### Символи на пристрої



Символ може знаходитися на компресорі. Він стосується масла в компресорі та вказує на наступну небезпеку: у разі проковтування та потрапляння в дихальні шляхи це може бути смертельно. Ця вказівка має значення тільки для утилізації. В звичайному режимі експлуатації небезпека не існує.



Символ знаходиться на компресорі і позначає небезпеку від пожежонебезпечних речовин. Не знімайте наклейку.



Ця або подібна до неї наклейка може бути розташована на задній стінці пристрою. Вона вказує на те, чи містяться у дверцятах і/або корпусі вакуумні ізоляційні панелі (VIP) або перлітові панелі. Ця вказівка має значення тільки для утилізації. Не знімайте наклейку.

## Дотримуйтеся попереджувальних вказівок та інших окремих вказівок в інших розділах:

	НЕБЕЗПЕКА	позначає безпосередньо небезпечну ситуацію, яка може призвести до смерті чи важкого травмування, якщо їй не запобігти.
	ПОПЕРЕДЖЕННЯ	позначає небезпечну ситуацію, яка може призвести до смерті чи важкого травмування, якщо їй не запобігти.
	ОБЕРЕЖНО	позначає небезпечну ситуацію, яка може призвести до травмування легкої або середньої тяжкості, якщо їй не запобігти.
	УВАГА	позначає небезпечну ситуацію, яка може призвести до пошкодження майна, якщо їй не запобігти.
	Вказівка	позначає корисні вказівки та поради.

## 3 Початок експлуатації

### 3.1 Увімкнення пристрою

Переконайтеся, що виконані наступні умови:

- Пристрій вбудовано у відповідності з монтажною інструкцією і підключено.
- Всі клейкі смуги, клейка та захисна плівка на та в пристрої видалені.
- Вийняті всі рекламні вставки з висувних ящиків.

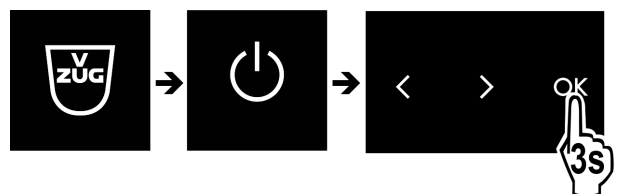


Fig. 2

- Увімкнення пристрою через панель керування поряд з дисплеєм.



▷ Індикація статусу з'являється.

### Пристрій запускається у режимі DemoMode:

Якщо пристрій запускається в режимі DemoMode, то можна DemoMode деактивувати протягом 5 хвилин.

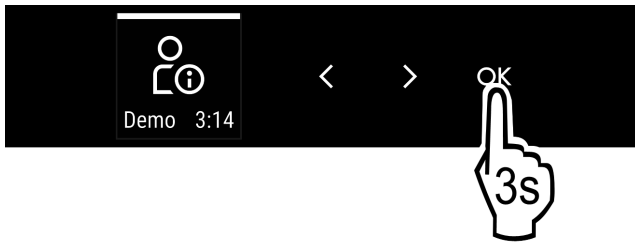


Fig. 3

- ▶ Підтвердження - поряд з дисплеєм утримувати натиснутим протягом 3 секунд.
- ▷ DemoMode деактивовано.

### Вказівка

Рекомендації виробника:

- ▶ Вкласти харчові продукти: чекати близько 6 годин до досягнення встановленої температури.
- ▶ **Продукти, що підлягають замороженню, закладайте при -18 °C або нижче.\***

## 3.2 Вставити оснащення

- ▶ Для оптимального використання пристрою вставити додане оснащення.

## 4 Зберігання

### 4.1 Вказівки щодо зберігання



#### ПОПЕРЕДЖЕННЯ

Небезпека пожежі

- ▶ Не використовуйте електричні прилади у зоні пристрою, призначеній для продуктів харчування, якщо вони не рекомендовані виробником.

### Вказівка

У випадку недостатньої вентиляції використання енергії зростає, а охолоджувальна здатність знижується.

- ▶ Забороняється закривати прорізи для притоку повітря.

Дотримуйтеся наведених нижче рекомендацій щодо зберігання:

- Забезпечити вільний приплив повітря до прорізів на внутрішній стороні задньої стінки.
- Не закривати прорізи для притоку повітря на вентиляторі.
- У морозильній камері: Добре запаковувати продукти.\*
- Запаковувати в закриті контейнери й надійно закривати продукти, які легко вбирають чи виділяють запах або смак.
- Запаковувати сире м'ясо або рибу в чисті, закриті контейнери. Таким чином, м'ясо або риба не торкатимуться і не потраплятимуть на інші продукти.
- Рідини зберігати в закритих резервуарах.
- Зберігати продукти на достатній відстані один від одного для забезпечення належної циркуляції повітря.
- Зберігати продукти відповідно до інструкцій на упаковці.
- Завжди дотримуватися терміну придатності, зазначеного на упаковці.

### Вказівка

Не дотримання цих норм може призвести до псування харчових продуктів.

## 4.2 Охолоджувальне відділення

За рахунок циркуляції повітря в пристрої утворюються різні температурні зони. У загальному огляді пристрою та обладнання вказані різні температурні зони. (див. 1.2 Загальний огляд пристрою та оснащення)

### 4.2.1 Зберігання продуктів у відведених для них місцях

- ▶ Верхня частина і дверцята: зберігати масло, сир, консерви й тюбики.
- ▶ Найхолодніша температурна зона: зберігати продукти, що швидко псуються, наприклад готові страви.

## 4.3 ColdFresh

ColdFresh дає змогу зберігати деякі свіжі продукти довше, ніж за звичайного охолодження.

### Вказівка

Якщо температура падає нижче 0 °C, то харчові продукти можуть замерзнути.

- ▶ Чутливі до холоду овочі, наприклад, огірки, баклажани, кабачки, а також усі чутливі до холоду субтропічні фрукти зберігати в охолоджувальному відділенні.

### 4.3.1 ColdFresh із регулюванням вологості



Кліматичні умови зберігання близькі до температури 0 °C. Щільна кришка забезпечує постійний рівень вологості. Ці кліматичні умови підходять для зберігання незапакованих харчових продуктів із високим рівнем внутрішньої вологості (наприклад салат, фрукти, овочі).

Вологість у ящику залежить від вмісту вологості в охолоджених продуктах і частоти відкриття. Ви можете регулювати вологість. (див. 7.9 Регулювання вологості)

#### Зберігання продуктів у відведених для них місцях\*

- ▶ Зберігати незапаковані фрукти й овочі. Якщо вологість занадто висока:
- ▶ Відрегулюйте вологість. (див. 7.9 Регулювання вологості)

### 4.3.2 ColdFresh без регулювання вологості



Кліматичні умови зберігання близькі до температури 0 °C. Ці кліматичні умови призначені для зберігання делікатних продуктів (наприклад, молочних продуктів, м'яса, риби, ковбасних виробів).

#### Зберігання продуктів у відведених для них місцях\*

- ▶ Зберігайте сухі або запаковані продукти.

## 4.4 \*\*\*\* Морозильна камера\*

Тут за -18 °C створюються сухі морозні кліматичні умови. Морозні кліматичні умови підходять для зберігання заморожених продуктів і заморожуваних виробів протягом декількох місяців, виготовлення кубиків льоду або заморожування свіжих продуктів.

# Зберігання

Температура повітря в морозильній камері, виміряна за допомогою термометра чи іншого пристрою, може коливатись. У заповненій наполовину або порожній морозильній камері температурні коливання більші, і температура може сягати вище -18 °С.

## 4.4.1 Заморожування продуктів

Протягом 24 годин можна заморозити щонайбільше таку кількість свіжих продуктів, яка вказана на заводській табличці (див. 9.5 Заводська табличка) «Здатність до заморожування ... кг/24 год».

Щоб забезпечити швидке промерзання продуктів, слід дотримуватися таких кількостей на упаковку:

- Фрукти й овочі до 1 кг
- М'ясо до 2,5 кг

## Зберігання продуктів у відведених для них місцях



### ОБЕРЕЖНО

Небезпека пошкодження пристрою через биття скла! Пляшки та банки з напоями при заморожуванні можуть тріснути. Особливо це стосується емкостей, які містять вуглекислоту.

► Забороняється заморожувати пляшки та банки з напоями!

- Для максимальної потужності замороження: Вийняти скляну пластину перед заморожуванням.\*
- Завантажити запаковані харчові продукти прямо в морозильне відділення, так щоб забезпечити контакт із дном або боковими стінками.

## Розморожування продуктів



### ПОПЕРЕДЖЕННЯ

Небезпека отруєння!

- Розморожені продукти не слід заморожувати повторно.
- Розморожені продукти потрібно використати якомога швидше.

Розморожувати продукти можна різними способами:

- в охолоджувальному відділенні
- за допомогою мікрохвильової печі
- у печі чи духовці
- при кімнатній температурі

► Виймайте стільки продуктів, скільки необхідно.

## 4.5 Термін придатності

Вказані терміни зберігання - це орієнтовні значення.

В продуктах з вказівкою мінімального строку зберігання дійсною є завжди дата, вказана на упаковці.

### 4.5.1 Охолоджувальне відділення

Дійсною є мінімальна дата придатності, вказана на упаковці.

### 4.5.2 ColdFresh

Орієнтовні терміни зберігання ColdFresh без регулювання рівня вологості*		
Масло	до 1 °С	до 90 діб
Твердий сир	до 1 °С	до 110 діб
Молоко	до 1 °С	до 12 діб
Ковбаса, нарізка	до 1 °С	до 8 діб

Орієнтовні терміни зберігання ColdFresh без регулювання рівня вологості*		
М'ясо домашньої птиці	до 1 °С	до 6 діб
Свинина	до 1 °С	до 6 діб
Яловичина	до 1 °С	до 6 діб
Дичина	до 1 °С	до 6 діб

### Вказівка

► Враховувати, що харчові продукти з високим вмістом білка псуються швидше. Молюски та ракоподібні псуються швидше, ніж риба, а риба - швидше, ніж м'ясо.

Орієнтовні терміни зберігання ColdFresh з регулюванням рівня вологості*		
---	--	--

### Овочі, салат

Артишоки	до 1 °С	до 14 діб
Селера	до 1 °С	до 28 діб
Кольорова капуста	до 1 °С	до 21 діб
Брокколи	до 1 °С	до 13 діб
Цикорій	до 1 °С	до 27 діб
Салат	до 1 °С	до 19 діб
Горох	до 1 °С	до 14 діб
Листова капуста	до 1 °С	до 14 діб
Морква	до 1 °С	до 80 діб
Часник	до 1 °С	до 160 діб
Кольрабі	до 1 °С	до 14 діб
Кочаний салат	до 1 °С	до 13 діб
Трави	до 1 °С	до 13 діб
Цибуля зелена	до 1 °С	до 29 діб
Гриби	до 1 °С	до 7 діб
Редиска	до 1 °С	до 10 діб
Капуста брюссельська	до 1 °С	до 20 діб
Спаржа	до 1 °С	до 18 діб
Шпинат	до 1 °С	до 13 діб
Капуста савойська	до 1 °С	до 20 діб

### Фрукти

Абрикоси	до 1 °С	до 13 діб
Яблука	до 1 °С	до 80 діб
Груші	до 1 °С	до 55 діб
Ожина	до 1 °С	до 3 діб
Фініки	до 1 °С	до 180 діб
Полуниця	до 1 °С	до 7 діб
Інжир	до 1 °С	до 7 діб
Чорниця	до 1 °С	до 9 діб
Малина	до 1 °С	до 3 діб
Смородина	до 1 °С	до 7 діб

Орієнтовні терміни зберігання ColdFresh з регулюванням рівня вологості*		
Вишні, солодкі	до 1 °C	до 14 діб
Ківи	до 1 °C	до 80 діб
Персики	до 1 °C	до 13 діб
Сливи	до 1 °C	до 20 діб
Брусниця	до 1 °C	до 60 діб
Ревінь	до 1 °C	до 13 діб
Агрис	до 1 °C	до 13 діб
Виноград	до 1 °C	до 29 діб

## 4.5.3 Морозильна камера\*

Орієнтовні терміни зберігання різних продуктів харчування		
Кубики льоду	до -18 °C	від 2 до 6 місяців
Ковбаса, шинка	до -18 °C	від 2 до 3 місяців
Хліб, хлібобулочні вироби	до -18 °C	від 2 до 6 місяців
Дичина, свинина	до -18 °C	від 6 до 9 місяців
Риба, жирна	до -18 °C	від 2 до 6 місяців
Риба, пісна	до -18 °C	від 6 до 8 місяців
Сир	до -18 °C	від 2 до 6 місяців
Птиця, яловичина	до -18 °C	від 6 до 12 місяців
Фрукти, овочі	до -18 °C	від 6 до 12 місяців

## 5 Заощадження електроенергії

- Обов'язково забезпечити вільну вентиляцію. Не закривайте вентиляційні отвори/решітки.
- Забороняється закривати прорізи для притоку повітря від вентилятора.
- Уникайте встановлення пристрою в місцях потрапляння прямих сонячних променів, поряд із плитою, системою опалення тощо.
- Споживання електроенергії залежить від умов у місці встановлення, наприклад оточуючої температури (див. 1.3 Область застосування пристрою) . При вищій температурі навколишнього середовища споживання енергії може зрости.
- Відчиняйте пристрій на якомога коротші проміжки часу.
- Чим нижче налаштовано температуру, тим вищі витрати енергії.
- Зберігайте продукти в упаковці закритими. Запобігайте утворенню інею.
- Виймайте продукти тільки необхідний час, щоб вони не сильно нагрівалися.
- Кладіть теплі страви: необхідно охолодити до кімнатної температури.
- Розморожувати глибоко заморожені продукти слід в охолоджувальному відділенні.\*
- У випадку утворення товстого шару інею: пристрій необхідно розморозити.\*
- Під час тривалих відпусток використовуйте функцію відпустки (див. Функція канікул) .

## 6 Керування

### 6.1 Елементи керування й індикації

Дисплей робить можливим швидкий огляд налаштування температури та стану функцій і налаштувань. Керування функціями та налаштуваннями відбувається або через активацію / деактивацію, або через вибір значення.

UK

#### 6.1.1 Status-Індикація

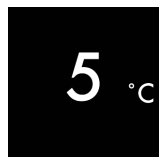


Fig. 4

- (1) Індикатор температури охолоджувального відділення

Індикатор Status показує налаштовану температуру. Звіди відбувається навігація до функцій і налаштувань.

#### 6.1.2 Навігація

Доступ до окремих функцій можна отримати через навігацію в меню. Після підтвердження функції або налаштування лунає звуковий сигнал. Якщо протягом 10 секунд не виконується будь-який вибір, дисплей переходить до індикації Status.

**Керування пристроєм виконується за допомогою клавіш поруч з індикатором:**



Fig. 5

- (1) Навігаційна стрілка ліворуч/праворуч (2) Підтвердити

**Навігаційна стрілка ліворуч/праворуч: Fig. 5 (1):**

- Навігація в меню. Після останньої сторінки меню знову відображується перша сторінка.

**Підтвердження Fig. 5 (2):**

- Активація/деактивація функції.
- Відкрити підменю.
- Підтвердити вибір. Після підтвердження індикація починає знову показувати меню.

**Назад до Status-індикатора:** найшвидшим способом:

- Зачиніть і відчиніть двері.
- або зачекайте 10 секунд. Дисплей переходить до індикації Status.

#### 6.1.3 Структура керування

Структура керування пояснюється на основі оригінала малюнку. В залежності від функціонування чи налаштування змінюється індикація.

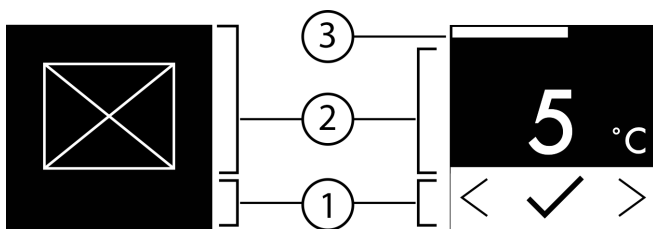


Fig. 6

- (1) Статус деактивовано / Статус активовано з білою смугою у верхній області
- (2) Символ або активоване значення
- (3) Смуга стану заповнюватиметься під час активації функції.

## 6.1.4 Символи індикації

Символи індикації повідомляють про поточний стан пристрою.

Символ	Стан пристрою
	<b>Режим очікування</b> Пристрій або температурну зону вимкнено.
	<b>Ппульсуюче число</b> Пристрій працює. Температура пульсує, поки не буде досягнуто бажане значення.
	<b>Ппульсуючий символ</b> Пристрій працює. Здійснюється налаштування.
	<b>Біла смуга у верхній області</b> заповнюватиметься, коли функція активується. Смуга зникне, коли функцію буде активовано.
	<b>Біла смуга в нижній області</b> Функцію активовано.
	<b>Вибір «назад»</b> Під час підтвердження індикації меню переходить до найближчого верхнього рівня.

## 6.2 Логіка керування

### 6.2.1 Активація/деактивація функції

Можна активувати / деактивувати наступні функції:

Символ	Функція
	Швидке охолодження <sup>x</sup>
	Функція канікул

<sup>x</sup> Коли функція активна, пристрій працює в режимі максимальної потужності. Завдяки цьому шуми при роботі пристрою можуть тимчасово зрости і виростає споживання енергії.

- ▶ Натискайте навігаційні стрілки Fig. 5 (1) до появи функції.
- ▶ Натисніть Підтвердити Fig. 5 (2).
- ▷ Звукове попередження звучить.
- ▷ Статус з'являється в меню.
- ▷ Функція активована / деактивована.

### 6.2.2 Вибір значення функції

Для наступних функцій можна налаштувати значення в підменю:

Символ	Функція
	Налаштування температури Вимкнення / увімкнення пристрою

- ▶ Натискайте навігаційні стрілки Fig. 5 (1) до появи функції.
- ▶ Натисніть Підтвердити Fig. 5 (2).
- ▶ Навігаційними стрілками Fig. 5 (1) вибрати значення налаштування.

#### Налаштування температури

- ▶ Натисніть Підтвердити Fig. 5 (2).
- ▷ Звукове попередження звучить.
- ▷ Статус: активовано Fig. 6 (1) з'являється скоро в підменю ().
- ▷ Дисплей починає знову показувати меню.

### 6.2.3 Активація/деактивація налаштування

Можна активувати / деактивувати наступні налаштування:

Символ	Налаштування
	Режим Sabbath <sup>2</sup>
	CareMode <sup>2</sup>
	Нагадування <sup>1</sup>
	Скинути <sup>2</sup>
	Вимкнуті <sup>2</sup>

- ▶ Натискайте навігаційні стрілки Fig. 5 (1) до появи налаштувань .
- ▶ Натисніть Підтвердити Fig. 5 (2).
- ▶ Натискайте навігаційні стрілки Fig. 5 (1) до появи потрібного налаштування.

#### <sup>1</sup> Активація налаштування (коротке натиснення)

- ▶ Натисніть Підтвердити Fig. 5 (2).
- ▷ Звукове попередження звучить.
- ▷ Статус з'являється в меню.
- ▷ Налаштування активоване / деактивоване.


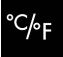
#### <sup>2</sup> Активація налаштування (довге натиснення)


- ▶ Підтвердити Fig. 5 (2) утримувати натиснутим протягом 3 секунд.
- ▷ Звукове попередження звучить.
- ▷ Статус з'являється в меню.
- ▷ Дисплей змінюється.

### 6.2.4 Вибір значення налаштування

Для наступних налаштувань можна налаштувати значення в підменю:

Символ	Налаштування
	Яскравість


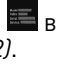
Символ	Налаштування
	Сигнал попередження про незачинені дверцята
	Одиниця температури

- ▶ Натискайте навігаційні стрілки *Fig. 5 (1)* до появи налаштувань .
- ▶ Натисніть Підтвердити *Fig. 5 (2)*.
- ▶ Натискайте навігаційні стрілки *Fig. 5 (1)* до появи потрібного налаштування.
- ▶ Натисніть Підтвердити *Fig. 5 (2)*.
- ▶ Навігаційними стрілками *Fig. 5 (1)* вибрати значення налаштування.
- ▶ Натисніть Підтвердити *Fig. 5 (2)*.
- ▷ Звукове попередження звучить.
- ▷ Статус з'являється скоро в підменю.
- ▷ Дисплей починає знову показувати меню.

### 6.2.5 Викликати клієнтське меню

В клієнтському меню можна викликати наступні налаштування:

Символ	Функція
	ColdFresh <sup>1</sup>
	FreezerLevel <sup>1*</sup>
	Версія програмного забезпечення

- ▶ Натискайте навігаційні стрілки *Fig. 5 (1)* до появи налаштувань .
- ▶ Натисніть Підтвердити *Fig. 5 (2)*.
- ▶ Натискайте навігаційні стрілки *Fig. 5 (1)* так часто до появи інформації про пристрій  в індикації.
- ▶ Натисніть Підтвердити *Fig. 5 (2)*.
- ▶ Ввести числовий код 151.
- ▶ Блимає відповідна позиція номера, що вводиться. Виберіть і підтвердьте потрібне значення за допомогою стрілок поруч з індикатором. Після підтвердження введення перейде до наступної позиції.
- ▷ З'явиться клієнтське меню.
- ▶ В клієнтському меню натискайте навігаційні стрілки *Fig. 5 (1)* до появи потрібного налаштування.

#### <sup>1</sup> Вибрати значення

- ▶ Натисніть Підтвердити *Fig. 5 (2)*.
- ▷ Звукове попередження звучить.
- ▷ Статус з'являється скоро на дисплеї.
- ▷ Дисплей починає знову показувати меню.

#### <sup>2</sup> Активувати налаштування

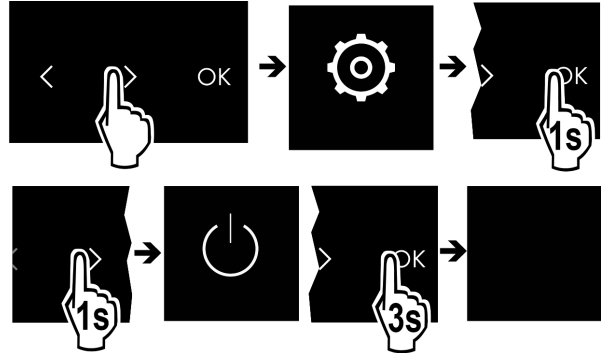
- ▶ Підтвердити *Fig. 5 (2)* утримувати натиснутим протягом 3 секунд.
- ▷ Звукове попередження звучить.
- ▷ Статус з'являється на дисплеї.
- ▷ Символ пульсує, доки пристрій працює.

## 6.3 Функції пристрою

### Вимикання пристрою

Це налаштування робить можливим вимикання всього пристрою.

#### Вимкнення всього пристрою



*Fig. 7*

- ▶ Активація / деактивація (див. 6.2 Логіка керування).
- ▷ Деактивовано: Дисплей стає чорним.

### Температура

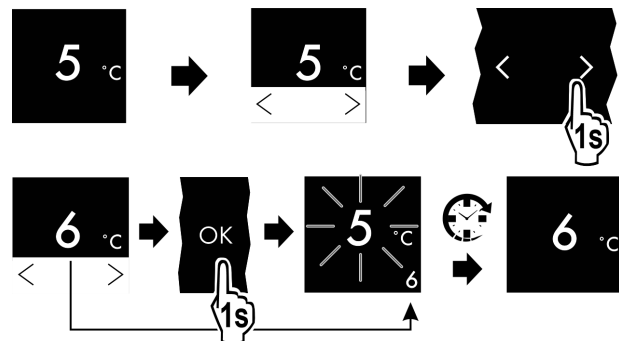
Ця функція використовується для регулювання температури.

Температура залежить від таких факторів:

- частота відкривання дверцят
- тривалість відкривання дверцят
- кімнатна температура місця встановлення
- тип, температура та кількість продуктів

температурна зона	Рекомендоване налаштування
 Охолоджувальне відділення	5 °C
 ColdFresh	(див. Налаштування температури в ColdFresh)

#### Настройка температури в охолоджувальному відділенні



*Fig. 8*

- ▶ Виконати кроки згідно з малюнком.
- ▷ Температуру налаштовано.

#### Налаштування температури в ColdFresh

Температура налаштовується за допомогою **ColdFresh-**

**значення**  в меню клієнта.

# Керування



## Одиниця вимірювання температури

Це налаштування дозволяє перехід Цельсій - Фаренгейт.

### Вибір налаштування

- ▶ Налаштувати значення (див. 6.2 Логіка керування).



## ColdFresh-Value

Температуру у відділенні ColdFresh під час постачання виставлено на значення **5**. Індикація статусу на дисплеї показує відповідну задану температуру у відділенні ColdFresh.

Ви можете трохи змінити це значення через потребу у вищій чи нижчій температурі оточення. Враховуйте при налаштуванні значення:

Значення	Опис
1	найнижча температура
1-4	Температура може знизитись нижче 0 °C, тому можливе незначне замороження продуктів.
5	попередньо налаштована температура
9	найвища температура

*ColdFresh-Value*

### Вибір налаштування

- ▶ Налаштувати значення в клієнтському меню (див. 6.2 Логіка керування).



## FreezerLevel\*

З допомогою *FreezerLevel* у відділенні 4\* зірочки температуру можна дещо знизити або підвищити.\*

*FreezerLevel* стандартно налаштоване на **5**.\*

Для всіх значень нижче **6** відділення 4 зірочки стає холоднішим. Для всіх значень вище **5** відділення 4 зірочки стає теплішим.\*

### Вибір налаштування\*

- ▶ Налаштувати значення в клієнтському меню (див. 6.2 Логіка керування).



## Швидке охолодження

Включення цієї функції забезпечує максимальне використання охолоджувальної потужності. При цьому встановлюється температура нижче налаштованої.

Функція відноситься до охолоджувального відділення Fig. 1 (A)

Крім того Ви отримуєте нижчі температури у морозильній камері 4 зірочки.\*

Використання:

- Швидке охолодження великих об'ємів харчових продуктів.
- Заморожування харчових продуктів.\*

### Активация/деактивация функції

- ▶ Вкласти продукти у морозильну камеру 4-зірочки: Активувати функція заздалегідь за 3 години.\*
- ▶ Вкласти продукти в охолоджувальне відділення: При закладанні продуктів активувати функцію.
- ▶ Активация / деактивация (див. 6.2 Логіка керування).

Деактивация функції здійснюється автоматично. Потім пристрій продовжує працювати у звичайному режимі. Температура встановлюється на налаштоване значення.



## Функція канікул

Ця функція забезпечує мінімальні енерговитрати під час тривалої відсутності. Температура охолоджувального відділення виставлена на 15 °C і показується на екрані статусу при досягненні.

Використання:

- Заощадження електроенергії за довгої відсутності.
- Уникнення поганих запахів та утворення цвілі під час тривалої відсутності.

### Активация/деактивация функції

- ▶ Охолоджувальне відділення повністю спорожене.
- ▶ Активация / деактивация (див. 6.2 Логіка керування).
- ▷ Активовано: Температура охолодження підвищується.
- ▷ Деактивовано: відновлюється попередньо налаштована температура.



## Режим Шабат

За допомогою цієї функції активується або деактивується режим Шабат. У разі активації цієї функції деякі електронні функції вимикаються. Таким чином ваш пристрій відповідатиме релігійним вимогам під час єврейських свят, як-от шабат.

Стан пристрою за активного режиму Шабат
На дисплеї стану постійно відображається режим Шабат.
Всі функції на дисплеї, крім <b>функції деактивації режиму Шабат</b> , заблоковано.
Ввімкнені функції залишаються активними.
Дисплей продовжує світитися, коли ви зачиняєте дверцята.
Внутрішнє освітлення вимкнено.
Нагадування не виконуються. Налаштований часовий інтервал призупиняється.
Нагадування та попередження не показуються.
Сигнал попередження про незачинені дверцята не подається.
Сигнал про аварійне зниження температури не подається.
Цикл розморожування працює тільки у заданий час без урахування користування пристроєм.
Після зникнення напруги в мережі пристрій перемикається в режим Шабат.

*Стан пристрою*

## Активация режиму Шабат



### ПОПЕРЕДЖЕННЯ

Небезпека отруєння зіпсованими продуктами!  
Якщо ви активували режим Шабат і відбувся збій живлення, на дисплеї стану не відобразиться повідомлення про збій живлення. Після відновлення живлення пристрій продовжує працювати у режимі Шабат. Відключення електроживлення може призвести до псування продуктів, а їх вживання – до харчового отруєння.

Після збою електроживлення:

▶ не вживайте продукти, які були заморожені й відтанули.

- ▶ Викликати меню налаштування. (див. 6.2 Логіка керування)
- ▶ Натискайте навігаційну стрілку до появи відповідної функції.

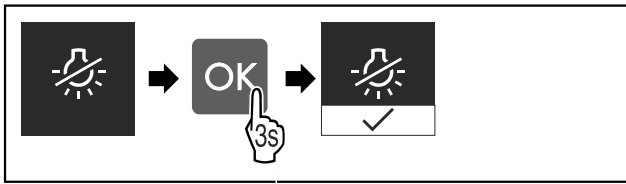


Fig. 9

- ▶ Виконати кроки згідно з малюнком.
- ▷ Режим Шабат активовано.
- ▷ На дисплеї стану постійно відображається режим Шабат.

## Деактивация режиму Шабат

- ▶ Викликати меню налаштування. (див. 6.2 Логіка керування)
- ▶ Натискайте навігаційну стрілку до появи відповідної функції.

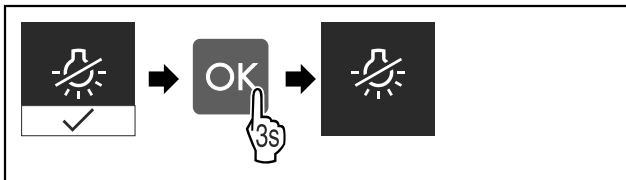


Fig. 10

- ▶ Виконати кроки згідно з малюнком.
- ▷ Режим Шабат деактивовано.

## CareMode

Це налаштування робить можливим комфортне очищення пристрою.

Це налаштування відноситься до охолоджувального відділення Fig. 1 (A).

Використання:

- Вручну почистити охолоджувальне відділення.

Поводження пристрою, якщо активоване налаштування:

- Охолоджувальне відділення вимкнено.
- Внутрішнє освітлення активне.
- Нагадування та попередження не показуються. Звуковий сигнал не лунає.

## Активация/деактивация налаштування

- ▶ Активация/деактивация налаштування (див. 6.2 Логіка керування).
- ▷ Активовано: Охолоджувальне відділення вимкнено. Світло лишається увімкнутим.

▷ Деактивовано: відновлюється попередньо налаштована температура.

Налаштування деактивується автоматично через 60 хв. Пристрій продовжує працювати у звичайному режимі.



## Яскравість

Це налаштування робить можливим поетапне налаштування яскравості дисплею.



< > Можна налаштувати такі ступені яскравості:

- 1 = 40 %
- 2 = 60 %
- 3 = 80 %
- 4 = 100 %

## Вибір налаштування

▶ Налаштувати значення (див. 6.2 Логіка керування).



## Сигнал попередження про незачинені дверцята

Це налаштування робить можливим налаштування часу до звучання сигналу попередження про незачинені двері.

Можна налаштувати наступні значення:

- 1 хв
- 2 хв
- 3 хв
- Вимк

## Вибір налаштування

▶ Налаштувати значення (див. 6.4 Повідомлення про помилки).



## Інформація про пристрій


Це налаштування робить можливим зчитування інформації про пристрій, а також доступ до клієнтського меню.

Можна зчитати наступну інформацію:

- Назва моделі
- Індекс
- Серійний номер
- Сервісний номер

## Викликати інформацію про пристрій

▶ Натискайте навігаційні стрілки Fig. 5 (1) до появи нала-

штувань .

▶ Натисніть Підтвердити Fig. 5 (2).

▶ Натискайте навігаційні стрілки Fig. 5 (1) до появи індикації з інформацією про пристрій.

▶ Зчитати інформацію про пристрій.



## Нагадування про фільтр з активованим вугіллям

Нагадування супроводжуються акустично звуковим сигналом та оптично символом на дисплеї. Звуковий сигнал посилюється і стає голоснішим до закінчення повідомлення.

# Керування



## Замінити фільтр з активованим вугіллям

Це повідомлення з'являється, якщо треба замінити повітряний фільтр.

- ▶ Міняти повітряний фільтр кожні шість місяців.
- ▶ Підтвердити повідомлення.
- ▷ Знову починається інтервал технічного обслуговування.
- ▷ Повітряний фільтр гарантує оптимальну якість повітря.

## Активувати налаштування

- ▶ Активація / деактивація (див. 6.2 Логіка керування) .



## Демонстраційний режим

Демонстраційний режим – це спеціальна функція для дилерів, які хочуть наочно продемонструвати функції пристрою. Якщо активувати демонстраційний режим, усі функції охолодження будуть вимкнені.

Якщо ви вмикаєте пристрій і на дисплеї індикації стану з'являється напис «Demo», це означає, що демонстраційний режим вже активовано.

Якщо ви активуєте демонстраційний режим, а потім знову деактивуєте його, пристрій відновлює заводські налаштування. (див. Скинути)

## Активація демонстраційного режиму

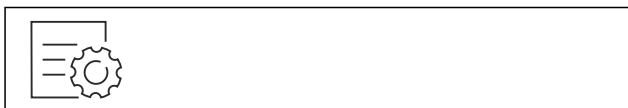


Fig. 11

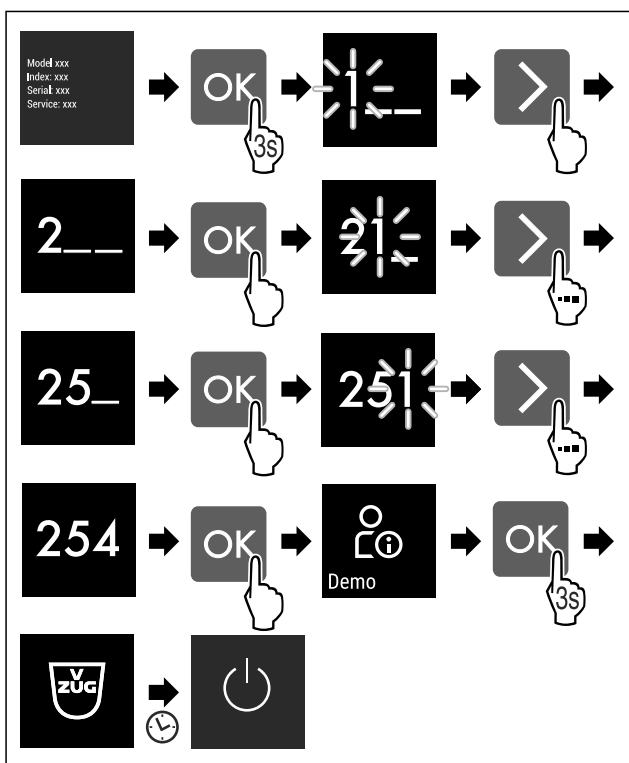


Fig. 12

- ▶ Виконати кроки згідно з малюнком.
- ▷ Демонстраційний режим активовано.
- ▷ Пристрій вимкнено.
- ▶ Увімкнуті пристрій. (див. 3.1 Увімкнення пристрою)
- ▷ На дисплеї індикації стану з'являється напис «DEMO».

## Деактивація демонстраційного режиму



Fig. 13

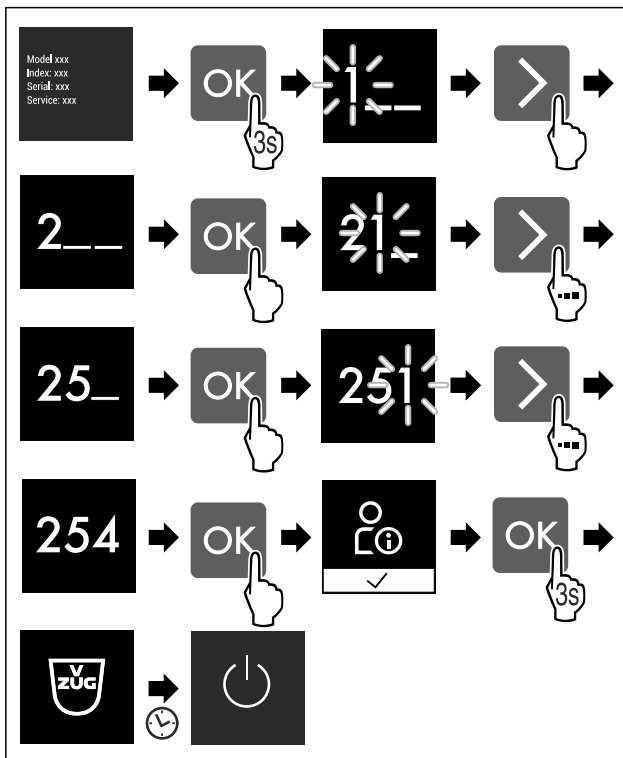


Fig. 14

- ▶ Виконати кроки згідно з малюнком.
- ▷ Демонстраційний режим деактивовано.
- ▷ Пристрій вимкнено.
- ▶ Увімкнуті пристрій. (див. 3.1 Увімкнення пристрою)
- ▷ Пристрій скидається до заводських налаштувань.



## Скинути

Ця функція робить можливим скидання всіх налаштувань на заводські. Всі налаштування, які Ви виконали раніше, скидаються на своє попереднє налаштування.

## Активувати налаштування

- ▶ Активація (див. 6.2 Логіка керування) .

## 6.4 Повідомлення про помилки

Повідомлення про помилки показуються на дисплеї. Є дві категорії повідомлень про помилки:

Категорія	Значення
Повідомлення	Нагадує про загальні процеси. Ви можете виконати ці процеси і таким чином усунути повідомлення.
Попередження	З'являється у випадку порушень роботи. Додатково до індикації на дисплеї звучить сигнал. Гучність звукового сигналу зростає до підтвердження індикації дотиком. Прості порушення роботи можна усунути самостійно. У випадку важких порушень роботи слід звернутись до сервісної служби.



### 6.4.1 Попередження



#### Закрити дверцята

Повідомлення з'являється, коли двері відкриті надто довго.

Час до появи повідомлення можна налаштувати.

► Закінчити сигнал тривоги: Підтвердити повідомлення.

-або-

► Закрийте дверцята.



#### Помилка

Це повідомлення з'являється, якщо має місце помилка пристрою. В компоненті пристрою виявлено помилку.

► Відкрийте дверцята.

► Занотуйте код помилки.

► Підтвердити повідомлення.

▷ Звуковий сигнал вимикається.

▷ Індикація статусу з'являється.

► Закрийте дверцята.

► Зверніться до служби підтримки. (див. 9.4 Служба сервісного обслуговування)

## 7 Оснащення

### 7.1 Морозильна камера 4-зірочки\*

#### 7.1.1 Закрийте / відкрийте морозильну камеру

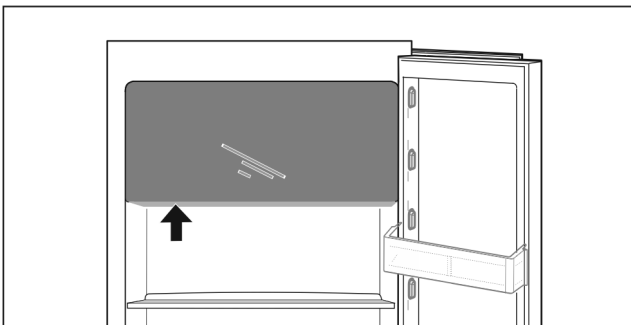
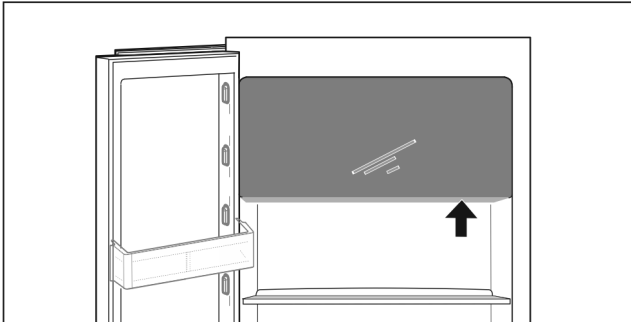


Fig. 15

Відкрити морозильну камеру:

► Втрутитись в зону досяжності знизу.

► Натиснути на плоску ручку і одночасно потягнути двері вперед.

Закрити морозильну камеру:

► Закрийте дверцята і одночасно натисніть спереду.

▷ Двері зафіксовані.

### 7.2 Підвісні лотки

#### 7.2.1 Переставити / вийняти підвісні лотки

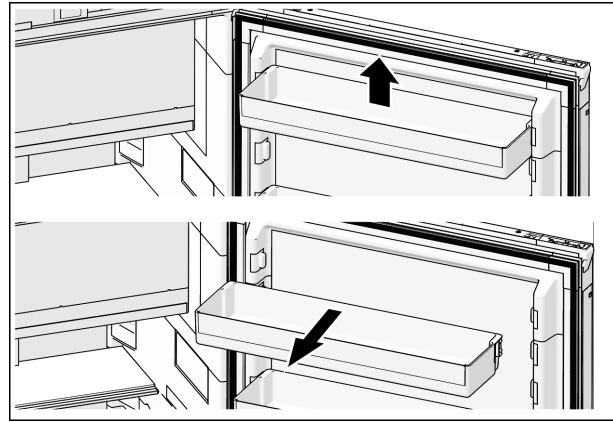


Fig. 16

► Посунути підвісні лотки вгору.

► Потягніть вперед.

► Знову вставити у зворотній послідовності.

#### 7.2.2 Використання фіксатора для пляшок

Щоб не допустити перекидання пляшок, можна скористатися спеціальним фіксатором. Якщо не потрібно утримувати пляшки по всій довжині контейнера, можна зняти половину фіксатора.

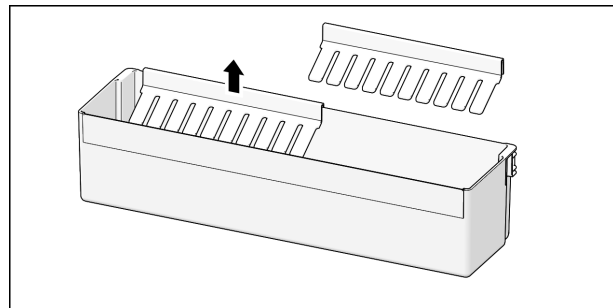


Fig. 17

► Фіксатор для пляшок відтягнути вгору для виймання.

### 7.3 Відкидні пластини

#### 7.3.1 Відкидні пластини переставити / вийняти

Відкидні пластини захищено обмежувачами висування від ненавмисного висування.

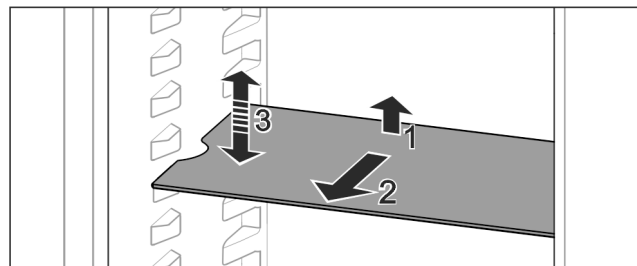


Fig. 18

► Підняти відкидну пластину і потягнути вперед.

▷ Боковий отвір збігається з положенням полиці.

► Відкидні пластини переставити: підняти або опустити на будь-яку висоту та всунути.

-або-

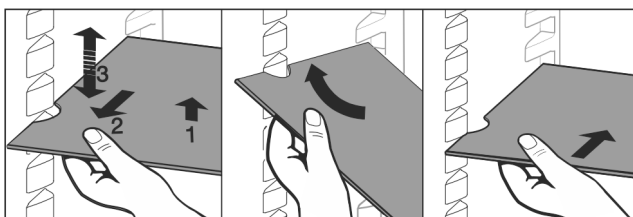


Fig. 19

- ▶ Відкидні пластини вийняти: витягнути вперед.
- ▶ Полегшене виймання: Відкидну пластину поставити під нахилом.
- ▶ Знову вставити відкидну пластину: засунути до упору.
- ▷ Стопори показують вниз.
- ▷ Стопори лежать за передньою знімною полицею.

## 7.4 Роздільні відкидні пластини

### 7.4.1 Використання роздільних відкидних пластин

Відкидні пластини фіксуються стопорами, щоб попередити випадкове витягання.

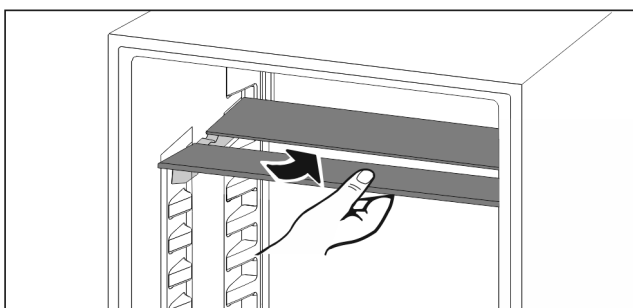


Fig. 20

- ▶ Встановлення роздільних відкидних пластин за малюнком.

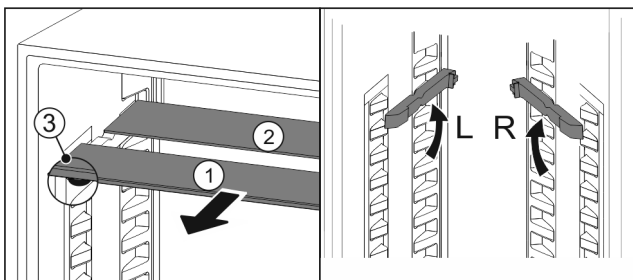


Fig. 21

#### Перемістити по вертикалі:

- ▶ Посуньте Fig. 21 (1) відкидні пластини вперед.
- ▶ Витягніть панелі з фіксатора та зафіксуйте на потрібній висоті.
- ▶ Відкидні пластини вставляти окремо по черзі.
- ▷ Пласкі стопори спереду, прямо за панеллю.
- ▷ Високі стопори ззаду.

#### Використання обох роздільних панелей:

- ▶ Взяти рукою нижню відкидну пластину і потягнути вперед.
- ▷ Відкидна пластина Fig. 21 (1) з декоративною планкою лежить спереду.
- ▷ Стопори Fig. 21 (3) показують вниз.
- ▶ Пристрої з морозильною камерою:\*
- ▶ Панелі та роздільні відкидні пластини не можна встановлювати перед вентилятором.\*

## 7.5 FlexBox

FlexBox пропонує місце для невеликих продуктів харчування, упаковок, тубиків і баночок.

### 7.5.1 Використання FlexBox

Висувний ящик можна витягувати та вставляти у двох різних положеннях за висотою. Завдяки цьому у висувному ящику можна також зберігати більш високі дрібні продукти.

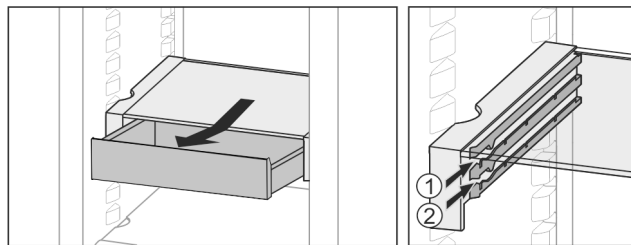


Fig. 22

- ▶ Витягніть висувний ящик.
- ▶ Вставити на будь-якій висоті Fig. 22 (1) або Fig. 22 (2).

### 7.5.2 Зміщення FlexBox

FlexBox можна повністю переміщувати за висотою.

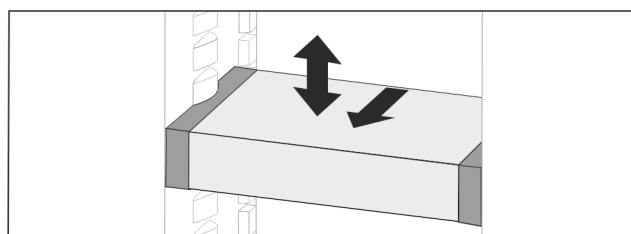


Fig. 23

- ▶ Потягніть вперед.
- ▷ Боковий отвір збігається з положенням полиці.
- ▶ Підняти або опустити на будь-яку висоту.
- ▶ Вставити назад.

### 7.5.3 Повністю вийняти FlexBox

FlexBox можна повністю вийняти.

- ▶ Потягніть вперед.
- ▷ Боковий отвір збігається з положенням полиці.

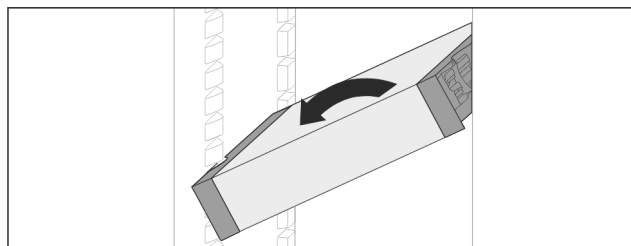


Fig. 24

- ▶ Нахилити і потягнути вперед.

### 7.5.4 Розібрати FlexBox

FlexBox можна розібрати, щоб виконати очищення.

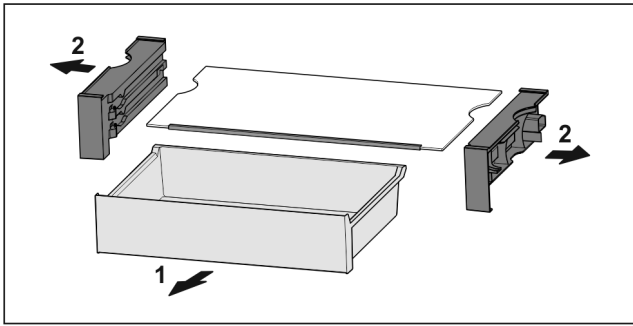


Fig. 25

- Розібрати FlexBox.

## 7.6 Змінна полиця для зберігання пляшок

### 7.6.1 Використання полицки для пляшок

В охолоджувальні нижні частини можна використовувати різне місце для зберігання пляшок чи скляні панелі.

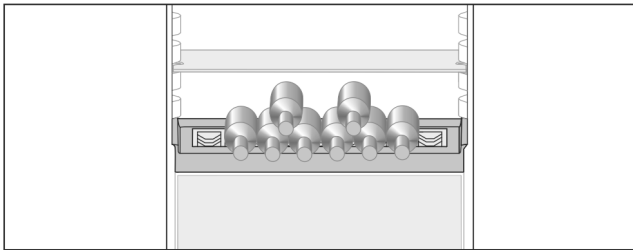


Fig. 26

- Дістати скляну панель, зберігати її окремо.
- Розкладіть пляшки нижньою частиною назад до задньої стінки.

#### Вказівка

- У випадку, якщо пляшки виступають за межі полицки:
- потрібно змістити задній лоток на одну позицію вище.

### 7.6.2 Видалення полицки для пляшок

Полицку для пляшок можна виймати для чищення.

- Вийняти скляну панель над полицкою для пляшок.

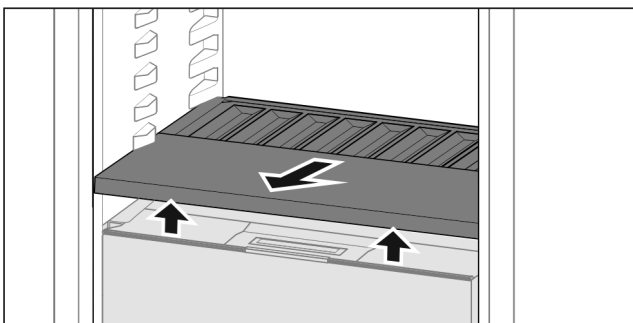


Fig. 27

- Полицку для пляшок підняти спереду і витягнути.

#### Вказівка

V-ZUG рекомендує:\*

Не ставити продукти на розташовані нижче кришки відділень.\*

### 7.6.3 Встановлення полицки для пляшок

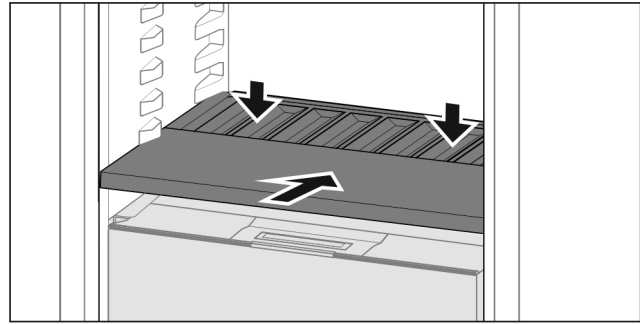


Fig. 28

- Полицку для пляшок всунути до упору і натиснути вниз.
- ▷ Штекери позаду на полицці для пляшок зв'язуються автоматично.
- ▷ Світлодіод світиться.

## 7.7 Висувні ящики

Висувні ящики можна виймати для чищення.

Принцип виймання та вставлення висувних ящиків відрізняється залежно від витяжної системи. Пристрій може містити різні витяжні системи.

#### Вказівка

У випадку недостатньої вентиляції використання енергії зростає, а охолоджувальна здатність знижується.

- Найнижчий висувний ящик залишити у пристрої!
- Забороняється закривати прорізи для притоку повітря від вентилятора всередині на задній стінці!

#### Вказівка

У випадку недостатньої вентиляції використання енергії зростає, а охолоджувальна здатність знижується.

- Забороняється закривати прорізи для притоку повітря від вентилятора всередині на задній стінці!

### 7.7.1 Вставити висувний ящик

Висувний ящик на телескопічних рейках

Часткове висунання охолоджувальне відділення:

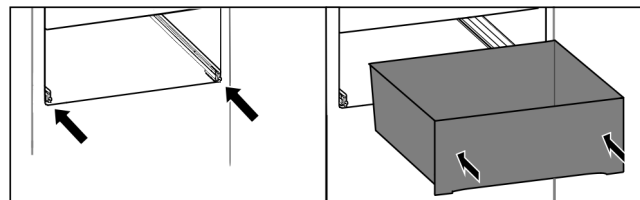


Fig. 29

- Вставити рейки.
- Встановити висувний ящик на рейки.
- Насунути до самого заду.

## 7.8 Кришка ColdFresh з регулюванням рівня вологи

Кришку відділення можна виймати для чищення.

### 7.8.1 Видалення кришки відділення\*

Переконайтеся, що виконані наступні умови:

- Полицка для пляшок вийнята (див. 7.6 Змінна полиця для зберігання пляшок).

## Технічне обслуговування

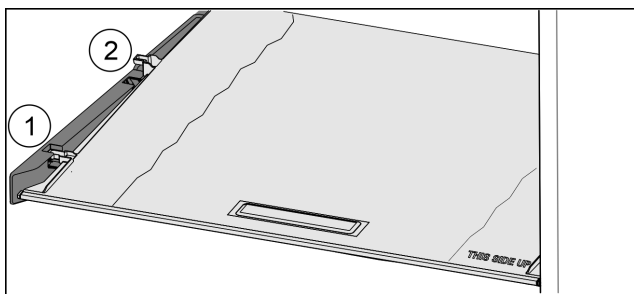


Fig. 30

Якщо висувні ящики вийняті:

- ▶ Кришку до отвору в деталях для підтримки потягнути вперед (1).
- ▶ Підняти ззаду знизу та вийняти (2) вгору.

### 7.8.2 Вставити кришку відділення

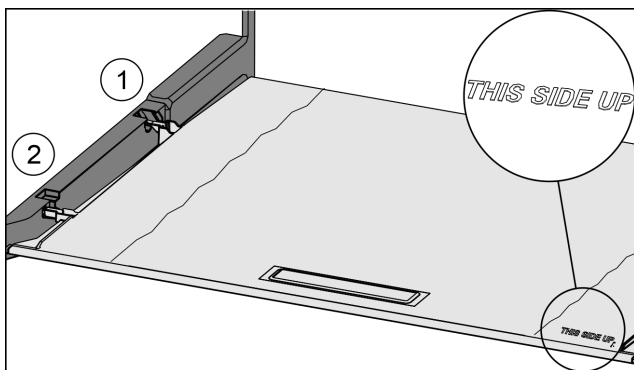


Fig. 31

Якщо напис THIS SIDE UP лежить вгору:

- ▶ Вставити поперечні ребра через отвір заднього тримача (1) і зафіксувати спереду у тримачі (2).
- ▶ Встановіть кришку у потрібне положення (див. 7.9 Регулювання вологості).

### 7.9 Регулювання вологості

Необхідний рівень вологості у висувному ящику можна встановити самостійно шляхом регулювання кришки відділення.

Кришка відділення розташована прямо на висувному ящику і може бути накрита знімними полицями або додатковими висувними ящиками.

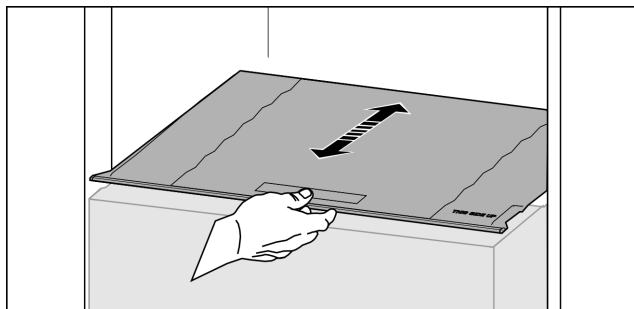


Fig. 32

#### ↓ Низька вологість повітря

- ▶ Відкрийте висувний ящик.
- ▶ Потягніть кришку відділення вперед.
- ▷ При закритому висувному ящику: Зазор між кришкою і відділенням. Вологість повітря знизиться.

#### ↑ Висока вологість повітря

- ▶ Відкрийте висувний ящик.
- ▶ Посуньте кришку відділення назад.

▷ При закритому висувному ящику: Кришка герметично закриває відділення.

Якщо у відділенні занадто висока вологість:

- ▶ Виберіть налаштування з „меншою вологістю повітря“.
- або-
- ▶ Видаліть вологу ганчіркою.

#### Вказівка

За налаштування „низький рівень вологості повітря“ ColdFresh з регулюванням рівня вологості можна також використовувати як ColdFresh без регулювання рівня вологості.

- ▶ Налаштувати „низьку вологість повітря“.

## 8 Технічне обслуговування

### 8.1 Фільтр з активованого вугілля

Фільтр з активованого вугілля розташований у відділенні над вентилятором.

Він забезпечує оптимальну якість повітря.

- Міняти фільтр з активованого вугілля кожні 6 місяців. За активованої функції нагадування на індикації з'являється повідомлення про необхідність заміни.
- Фільтр з активованого вугілля можна утилізувати зі звичайним побутовим сміттям.

#### 8.1.1 Витягнути фільтр з активованого вугілля

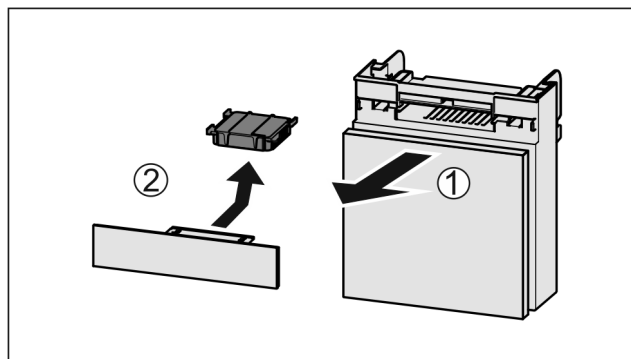


Fig. 33

- ▶ Потягніть Fig. 33 (1) відділення вперед.
- ▶ Витягнути Fig. 33 (2) фільтр з активованого вугілля.

#### 8.1.2 Вставити фільтр з активованого вугілля

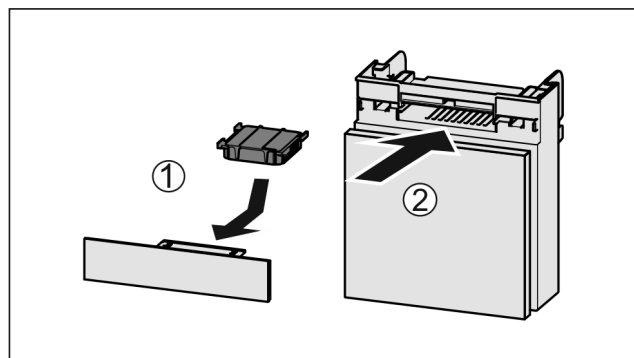


Fig. 34

- ▶ Вставити фільтр з активованого вугілля за малюнком Fig. 34 (1).
- ▷ Фільтр з активованого вугілля фіксується. Якщо фільтр з активованого вугілля показує вниз:
- ▶ Вставити відділення Fig. 34 (2).
- ▷ Тепер фільтр з активованого вугілля готовий до використання.

## 8.2 Пристрій розморозити



### ПОПЕРЕДЖЕННЯ

Неналежне розморожування пристрою!  
Травми та ушкодження.

- ▶ Для пришвидшення процесу розмороження не використовувати механічні пристрої або інші засоби, ніж ті, що рекомендував виробник.
- ▶ Заборонено використовувати електричні обігрівачі або пару, відкрите полум'я чи аерозоль для відтавання.
- ▶ Не видаляти лід з допомогою гострих предметів.

Розморожування відбувається автоматично. Тала вода через отвір для стоку виходить і випаровується.

Краплі води або навіть тонкий шар інею чи льоду на задній стінці зумовлені технічними особливостями і є нормальним явищем. Їх не треба видаляти.

- ▶ Регулярно чистити отвір для стоку (див. 8.4 Чищення пристрою).

## 8.3 Ручне розморожування морозильної камери\*

Після тривалої експлуатації утворюється шар інею чи льоду.

Наступні фактори пришвидшують утворення шару інею чи льоду:

- Пристрій часто відкривається.
- Вкладаються теплі харчові продукти.
- ▶ Вимкніть пристрій.
- ▶ Витягнути штекер із розетки чи вимкнути запобіжник.
- ▶ Загорніть продукти у газетний папір чи ковдру і перенесіть до прохолодного місця.



- ▶ Поставте в морозильну камеру каструлю з гарячою, але не киплячою водою.
- ▷ Розморожування прискориться.
- ▶ На час розморожування дверцята пристрою і камери повинні залишатись відчиненими.
- ▶ Витягніть шматки льоду, що відпали.
- ▶ Слідкуйте за тим, щоб тала вода не потрапляла на меблі.
- ▶ Витріть залишки води губкою або шматком тканини.
- ▶ Помийте пристрій (див. 8.4 Чищення пристрою).

## 8.4 Чищення пристрою

### 8.4.1 Підготовка



### ПОПЕРЕДЖЕННЯ

Небезпека через биття струмом!

- ▶ Витягнути штекер пристрою для охолодження або перервати живлення.



### ПОПЕРЕДЖЕННЯ

Небезпека пожежі

- ▶ Уникайте пошкодження контуру охолодження.

- ▶ Розвантажте пристрій.
- ▶ Витягніть штекер.

-або-

- ▶ Активуйте CareMode.

### 8.4.2 Почистити всередині

#### УВАГА

Неналежне очищення!

Ушкодження на пристрої.

- ▶ Використовувати виключно м'які ганчірки та рН-нейтральні універсальні засоби чищення.
- ▶ Не користуйтеся губками, які дряпають поверхню.
- ▶ Не використовуйте їдкі, абразивні засоби для миття, а також засоби із вмістом піску, хлористих сполук або кислот.

- ▶ Пластмасові поверхні: Очищення вручну м'якою, чистою тканиною, теплою водою та невеликою кількістю миючого засобу.

- ▶ Металеві поверхні: Очищення вручну м'якою, чистою тканиною, теплою водою та невеликою кількістю миючого засобу.

- ▶ Отвір для стоку: Для чищення використовуйте тонкий предмет, наприклад, паличку з вату.

### 8.4.3 Почистити оснащення

#### УВАГА

Неналежне очищення!

Ушкодження на пристрої.

- ▶ Використовувати виключно м'які ганчірки та рН-нейтральні універсальні засоби чищення.
- ▶ Не користуйтеся губками, які дряпають поверхню.
- ▶ Не використовуйте їдкі, абразивні засоби для миття, а також засоби із вмістом піску, хлористих сполук або кислот.

**Очищення м'якою, чистою тканиною, теплою водою та невеликою кількістю миючого засобу:**

- FlexBox
- Кришка ColdFresh\*
- Висувний ящик
- Лоток для яєць\*

**Очищення вологою ганчіркою:**

- Телескопічні рейки
- Зверніть увагу: Мاستило на направляючих слугує для змащування – не видаляйте його!

**Очищення в мийці при температурі до 60 °C:**

- Відкидна пластина
- Роздільні відкидні пластини
- Деталь для підтримки роздільні відкидні пластини
- ▶ Розкласти оснащення, див. відповідний розділ.
- ▶ Почистити оснащення.

### 8.4.4 Після чищення

- ▶ Висушіть пристрій та деталі оснащення.
- ▶ Підключіть пристрій та увімкніть його.  
Температура достатньо низька:
- ▶ Вкласти харчові продукти.
- ▶ Регулярно повторювати очищення.

## 9 Обслуговування клієнтів

### 9.1 Технічні дані

Діапазон температур	
Охолодження	3 °C – 9 °C
ColdFresh	0 °C – 3 °C

# Обслуговування клієнтів

Максимальна продуктивність заморожування/24 год	
Морозильна камера*	див. заводську табличку, розділ „холодопродуктивність .../24 год“ *

Освітлення	
Клас енергоефективності <sup>1</sup>	Джерело світла
Цей виріб містить одне або декілька джерел світла класу енергоефективності F.	Світлодіод

<sup>1</sup> Пристрій може містити джерела світла з різним класом енергоефективності. Вказується найнижчий клас енергоефективності.

## УВАГА

Джерела світла

► Заміну джерел світла повинен виконувати тільки механік сервісної служби.

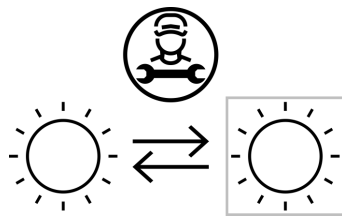


Fig. 35

## 9.2 Шуми під час роботи

Пристрій під час роботи викликає різні робочі шуми.

- При **незначній охолоджувальній здатності** пристрій працює із заощадженням енергії, але довше. Гучність шуму **менша**.
- При **сильній охолоджувальній здатності** харчові продукти охолоджуються швидше. Гучність шуму **зростає**.

Приклади:

- активовані функції (див. 6.3 Функції пристрою)
- вентилятор, що працює
- свіжі вкладені харчові продукти
- висока температура навколишнього середовища
- дверцята відкриті на тривалий час

Шум	Можлива причина	Тип шуму
Булькотіння та плескіт	Холодоагент тече в контурі циркуляції холодоагенту.	нормальний шум при роботі

Шум	Можлива причина	Тип шуму
Фиркання та шипіння	Холодоагент входить в контур циркуляції холодоагенту.	нормальний шум при роботі
Дзижчання	Пристрій охолоджує. Гучність залежить від охолоджувальної здатності.	нормальний шум при роботі
Шум сьорбання	Двері з амортизатором відкриваються та закриваються.	нормальний шум при роботі
Гудіння та дзюрчання	Вентилятор працює.	нормальний шум при роботі
Клацання	Вмикаються та вимикаються компоненти.	нормальний шум перемикавання
Тріск або дзижчання	Клапани або дверцята активні.	нормальний шум перемикавання

Шум	Можлива причина	Тип шуму	Усунення
Вібрація	Не придатний монтаж	Шум помилки	Перевірте монтаж. Вирівняйте пристрій.
Стукіт	Оснащення, Предмети всередині пристрою	Шум помилки	Зафіксувати деталі оснащення. Облишити відстань між предметами.

## 9.3 Технічна несправність

Пристрій сконструйовано та виготовлено для тривалої безперебійної експлуатації. Якщо виникає неполадка, перевірте, чи не викликана вона неправильним використанням пристрою. У такому випадку користувач самостійно сплачує за виконання ремонтних робіт (навіть протягом дії гарантії).

Вказані нижче неполадки можна ліквідувати самостійно.

### 9.3.1 Робота пристрою

Помилка	Причина	Ліквідація
Пристрій не працює.	→ Пристрій не увімкнено.	► Ввімкніть пристрій.
	→ Штекер вставлений неправильно.	► Перевірте штекер.
	→ Запобіжник на розетці несправний.	► Перевірте запобіжник.
	→ Перебої з подачею електроенергії	► Пристрій необхідно закрити. ► Щоб зберегти харчові продукти: Покладіть на продукти акумулятори холоду чи використайте децентралізовану морозильну шафу, у випадку тривалого перебою з подачею електроенергії.

Помилка	Причина	Ліквідація
		▶ Розморожені продукти не слід заморозувати повторно.
	→ Штекер пристрою вставлений неправильно.	▶ Перевірте штекер пристрою.
<b>Температура недостатньо низька.</b>	→ Дверцята пристрою зачинено не повністю.	▶ Закрийте дверцята пристрою.
	→ Недостатній притік і відтік повітря.	▶ Зніміть вентиляційні решітки та почистіть їх.
	→ Надто висока зовнішня температура.	▶ Вирішення проблеми: (див. 1.3 Область застосування пристрою) .
	→ Пристрій відкривався надто часто чи на тривалі проміжки часу.	▶ Зачекайте. Можливо, потрібний рівень температури відновиться самостійно. Якщо ні, зверніться до служби сервісного обслуговування. (див. 9.4 Служба сервісного обслуговування)
	→ Температуру встановлено неправильно.	▶ Налаштуйте нижчу температуру і перевірте через 24 години.
	→ Пристрій встановлено надто близько від джерела тепла (плита, система опалення тощо).	▶ Змінити місце встановлення пристрою або джерела тепла.
	→ Пристрій був невірно встановлений у нішу.	▶ Переконайтеся, що пристрій встановлений вірно, а дверцята щільно закриваються.
<b>Ущільнення дверцят потрібно замінити через пошкодження або з іншої причини.</b>	→ Ущільнення дверцят можна замінювати. Його можна замінювати без додаткового допоміжного інструменту.	▶ Зверніться до служби сервісного обслуговування. (див. 9.4 Служба сервісного обслуговування)
<b>Пристрій взявся льодом або утворюється конденсат.</b>	→ Прокладка дверцят може вислизнути з пазу.	▶ Перевірте, щоб прокладка дверцят знаходилася у належному пазі.

## 9.3.2 Оснащення

Помилка	Причина	Ліквідація
<b>Не працює внутрішнє освітлення.</b>	→ Пристрій не увімкнено.	▶ Ввімкніть пристрій.
	→ Дверцята залишались відкритими більше 15 хвилин.	▶ Внутрішнє освітлення автоматично вимикається, якщо дверцята залишаються відчиненими протягом 15 хвилин.
	→ Несправне світлодіодне освітлення або пошкоджена кришка.	▶ Зверніться до служби сервісного обслуговування. (див. 9.4 Служба сервісного обслуговування)
<b>Не закривається морозильна камера.*</b>	→ Блокування зафіксоване при відкритих дверях.	▶ Задіяти ручку повторно.

## 9.4 Служба сервісного обслуговування

Спочатку перевірте, чи можете ви усунути несправність самостійно (див. 9 Обслуговування клієнтів) . Якщо це неможливо, зверніться до служби сервісного обслуговування.

## Виведення з експлуатації



### ПОПЕРЕДЖЕННЯ

Некваліфікований ремонт!

Травми.

- ▶ Ремонтні роботи та роботи із внесення конструктивних змін відносно пристрою та кабелю підключення до електромережі, які не описані (див. 8 Технічне обслуговування), повинні виконуватись тільки співробітниками сервісної служби.
- ▶ Пошкоджений кабель живлення міняти лише силами виробника або його сервісної служби або кваліфікованої подібним чином особи.
- ▶ В пристроях з штекером для підключення малопотужної апаратури заміна може виконуватись клієнтом.

### 9.4.1 Зв'язок зі службою сервісного обслуговування

Переконайтесь, що доступна наведена нижче інформація про пристрій:

- Назва пристрою (модель та індекс)
- Сервісний номер (сервіс)
- SN

- ▶ Отримати інформацію про пристрій на дисплеї.  
**-або-**
- ▶ Взяти інформацію про пристрій з заводської таблички. (див. 9.5 Заводська табличка)
- ▶ Занотувати інформацію про пристрій.
- ▶ Зверніться до служби сервісного обслуговування: Повідомте помилку та інформацію про пристрій.
- ▷ Це дозволить швидко та цілеспрямовано ліквідувати несправність.
- ▶ Закрийте дверцята до прибуття працівників сервісної служби.
- ▷ Продукти довше залишаються холодними.
- ▶ Потрібно витягнути штекер із розетки (забороняється тягнути за кабель!) чи вимкнути запобіжник.

### 9.5 Заводська табличка

Заводська табличка знаходиться за висувними ящиками на внутрішній стороні пристрою.

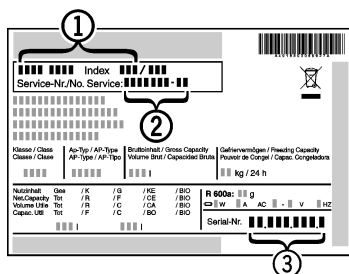


Fig. 36

- (1) Назва пристрою
  - (2) Сервісний номер
  - (3) SN
- ▶ Зчитати інформацію з заводської таблички.

### 9.6 Сервіс і підтримка

У главі **Неполадки** містяться важливі вказівки щодо незначних неполадок у роботі приладу. У разі дотримання цих указівок вам не доведеться викликати спеціаліста сервісної служби й вдасться уникнути зайвих витрат, які можуть бути із цим пов'язані.

Інформацію про умови нашої гарантії наведено на веб-сторінці [www.vzug.com](http://www.vzug.com) → «Сервіс» → «Інформація про гарантію». Уважно прочитайте всі наведені відомості.

За першої можливості зареєструйте прилад:

- онлайн на веб-сторінці [www.vzug.com](http://www.vzug.com) → «Сервіс» → «Реєстрація гарантії»;
- за допомогою реєстраційної карти з комплексу постачання (якщо є).

Так ви отримаєте найкращу підтримку в разі несправності приладу під час гарантійного періоду. Для реєстрації потрібно знати серійний номер (SN) і назву приладу. Ці дані вказано на заводській табличці приладу.

Інформація про мій прилад:

SN: \_\_\_\_\_ Прилад: \_\_\_\_\_

Тримайте цю інформацію про прилад завжди напоготові на випадок звернення в компанію V-ZUG. Дякуємо!

#### Заявка на ремонт

У Швейцарії ви можете звернутися безпосередньо в найближчий сервісний центр за безкоштовним номером 0800 850 850. Після отримання телефонної заявки ми призначимо для вас за потреби терміновий прийом на місці.

Клієнти з інших країн можуть дізнатися контактні дані місцевого сервісного центру на веб-сторінці [www.vzug.com](http://www.vzug.com) → «Сервіс» → «Сервісний номер».

#### Запити загального та технічного характеру, а також запити щодо придбання додаткового оснащення та продовження терміну сервісного обслуговування й гарантії

Компанія V-ZUG охоче допоможе вам із питаннями адміністративного та технічного характеру, прийме замовлення на додаткове оснащення та запасні деталі, а також надасть інформацію про актуальні сервісні угоди. Щоб зв'язатися з нами, скористайтесь доступними опціями на веб-сайті [www.v-zug.com](http://www.v-zug.com), напишіть лист на електронну адресу [info@vzug.com](mailto:info@vzug.com) або зателефонуйте в місцевий сервісний центр у Швейцарії та за її межами за номером (+41) 58 767-67-67.

## 10 Виведення з експлуатації

- ▶ Розвантажте пристрій.
- ▶ Вимкнути пристрій. (див. Вимикання пристрою)
- ▶ Витягніть штекер.
- ▶ У разі необхідності вийміть штекер пристрою: витягніть та одночасно перемістіть зліва праворуч.
- ▶ Очистити пристрій. (див. 8.4 Чищення пристрою)
- ▶ Залиште дверцята відчиненими, щоб запобігти виникненню неприємного запаху.

## 11 Утилізація

### 11.1 Підготовка пристрою до утилізації



Li-Ion

Компанія V-ZUG встановлює у деякі пристрої елементи живлення. Згідно з вимогами законодавства, з міркувань захисту довкілля на території ЄС кінцеві користувачі зобов'язані виймати такі елементи з відпрацьованих пристроїв. Якщо ваш пристрій містить елементи живлення, на пристрої розміщена відповідна вказівка.

**Лампи** Якщо лампи можна вийняти самостійно, не пошкодивши їх, такі лампи перед утилізацією теж слід вийняти.

- ▶ Виведення пристрою з експлуатації.
- ▶ Пристрій з елементами живлення: вийміть елементи живлення. Опис див. у розділі **"Технічне обслуговування"**.
- ▶ Якщо можливо: вийняти лампи, не пошкодивши їх.



## 11.2 Утилізація пристрою в безпечний для довкілля спосіб



Пристрій містить цінні матеріали, тому його слід утилізувати окремо від несортованого домашнього сміття.



Елементи живлення слід утилізувати окремо від відпрацьованого пристрою. Для цього елементи живлення можна безкоштовно здати в торгове представництво або в пункт вторинної переробки / збирання вторинної сировини.

Лампи

Зняті лампи слід утилізувати через відповідні системи збирання.

Для Німеччини:

На місцевих пунктах вторинної переробки і пунктах збору вторинної сировини пристрій можна безкоштовно утилізувати через приймальний резервуар класу 1. При купівлі нового холодильника/морозильника та торговій площі > 400 м<sup>2</sup> торгове представництво також безкоштовно приймає відпрацьований пристрій.



### ПОПЕРЕДЖЕННЯ

Холодоагент та масло, що виходять!  
 Пожежа. Застосований холодоагент не завдає шкоди навколишньому середовищу, проте легко займається. Масло, що міститься, також легко займається. Холодоагент та масло, що виходять, можуть зайнятися при відповідно високій концентрації та при контакті із зовнішнім джерелом тепла.

▶ Не пошкодити трубопроводи контуру холодоагенту та компресор.

▶ Під час транспортування пристрою слід вжити заходів для захисту від пошкодження.

▶ Елементи живлення, лампи та пристрій слід утилізувати з дотриманням наведених вище вказівок.

## 12 Адреси імпортерів

Адреси імпортерів	
AU / NZ	V-ZUG Australia Pty. Ltd. 2/796 High Street Kew East 3102, VIC AUSTRALIA
CN	V-ZUG (Shanghai) Domestic Appliance Co. Ltd Raffles City Changning Office Tower 3 No. 1139 Changning Road 200051 Shanghai CHINA
AT / BE / DE / DK / ES / FR / NL / NO / LU /SE	V-ZUG Europe BVBA Evolis 102, 8530 Harelbeke BELGIUM

Адреси імпортерів	
GB / IE	V-ZUG UK Ltd. 27 Wigmore Street London W1U 1PN GREAT BRITAIN
HK / MO	V-ZUG Hong Kong Co. Ltd. 12/F, 8 Russell Street Causeway Bay HONG KONG
IT	Frigo 2000 S.p.A Viale Fulvio Testi 125 20092 Cinisello Balsamo (Milano) ITALY
IL	Digital Kitchen Hataarucha 3, 6350903 Tel Aviv ISRAEL
LB	Kitchen Avenue SAL Mirna El Chalouhi Highway, Wakim Bldg, Jdeihch Beirut LEBANON
RU	OOO Hometek Dubininskaya Street 57 building 1113054 Moscow RUSSIA
SG	V-ZUG Singapore Pte. Ltd. 6 Scotts Road Scotts Square #03-11/12/13, 228209 Singapore SINGAPORE
TH	V-ZUG (Thailand) Ltd. 140/36, 17th Floor ITF Tower, Si- lom Road Suriyawong Sub-district Bangrak District Bangkok 10500 THAILAND
TR	GÜRELLER Anchor Sit.3A/1-2 Çayyolu, 06690 ÇANKAYA/ ANKARA TURKEY
UA	Private enterprise "Stirion" (MIRS corp.) Osipova Street 37 65012 Odessa UKRAINE
VN	V-ZUG VIETNAM COMPANY LTD. 21st Floor, Saigon Centre, 67 Le Loi Ben Nghe Ward, District 1 Ho Chi Minh City, 700000 VIETNAM

Адреси імпортерів

UK

# İçindekiler

<b>1</b>	<b>Bir bakışta cihaz.....</b>	<b>67</b>
1.1	Teslimat kapsamı.....	67
1.2	Cihaz ve donanımına genel bakış.....	67
1.3	Cihazı kullanma alanı.....	67
1.4	Uygunluk.....	67
1.5	EPREL Veri Tabanı.....	68
1.6	Garanti hizmeti talebi.....	68
1.7	Yedek parçalar.....	68
<b>2</b>	<b>Genel güvenlik açıklamaları.....</b>	<b>68</b>
<b>3</b>	<b>Devreye alma.....</b>	<b>69</b>
3.1	Cihazı çalıştırma.....	69
3.2	Donanımı yerleştirme.....	69
<b>4</b>	<b>Depolama.....</b>	<b>69</b>
4.1	Saklama ile ilgili notlar.....	69
4.2	Soğutma bölmesi.....	70
4.3	ColdFresh.....	70
4.4	**** dondurucu rafı*.....	70
4.5	Saklama süreleri.....	70
<b>5</b>	<b>Enerji tasarrufu.....</b>	<b>71</b>
<b>6</b>	<b>Kullanım.....</b>	<b>71</b>
6.1	Kumanda ve gösterge elemanları.....	71
6.1.1	Status göstergesi.....	72
6.1.2	Gezinme.....	72
6.1.3	Kumanda yapısı.....	72
6.1.4	Gösterge simgeleri.....	72
6.2	Kullanım mantığı.....	72
6.2.1	Fonksiyonu etkinleştirme / devre dışı bırakma.....	72
6.2.2	Fonksiyon değerini seçme.....	72
6.2.3	Ayarı etkinleştirme / devre dışı bırakma.....	72
6.2.4	Ayar değerinin seçilmesi.....	73
6.2.5	Müşteri menüsünü açma.....	73
6.3	Cihaz fonksiyonları.....	73
	Cihazı kapatma.....	73
	Sıcaklık.....	73
	Isı birimi.....	74
	ColdFresh-Value.....	74
	FreezerLevel*.....	74
	Hızlı soğutma.....	74
	Tatil fonksiyonu.....	74
	Şabat modu.....	74
	CareMode.....	75
	Parlaklık.....	75
	Kapı alarmı.....	75
	Cihaz bilgisi.....	75
	Aktif karbon filtre hatırlatması.....	76
	Demo modu.....	76

	Sıfırlama.....	77
6.4	Hata mesajları.....	77
6.4.1	Uyarılar.....	77
<b>7</b>	<b>Donanım.....</b>	<b>77</b>
7.1	4 yıldızlı dondurma rafı*.....	77
7.2	Asma hazneler.....	77
7.3	Raflar.....	78
7.4	Bölünebilir raflar.....	78
7.5	FlexBox.....	78
7.6	Değişken şişe rafı.....	79
7.7	Çekmeceler.....	79
7.8	Nem ayarlı ColdFresh kapağı.....	80
7.9	Nem ayarı.....	80
<b>8</b>	<b>Bakım.....</b>	<b>80</b>
8.1	Aktif karbon filtre.....	80
8.2	Cihazı çözdürme.....	81
8.3	Dondurma rafını manuel çözdürme*.....	81
8.4	Cihazı temizleme.....	81
<b>9</b>	<b>Müşteri yardımı.....</b>	<b>82</b>
9.1	Teknik veriler.....	82
9.2	Çalışma sesleri.....	82
9.3	Teknik arıza.....	82
9.4	Müşteri servisi.....	83
9.5	Model plakası.....	84
9.6	Servis ve destek.....	84
<b>10</b>	<b>Devre dışı bırakma.....</b>	<b>84</b>
<b>11</b>	<b>İmha.....</b>	<b>84</b>
11.1	Cihazın imha için hazırlanması.....	84
11.2	Cihazın çevreye zarar verilmeyecek şekilde imha edilmesi.....	84
<b>12</b>	<b>İthalatçı firma adresleri.....</b>	<b>85</b>

Ürünümüzü tercih ettiğiniz için teşekkür ederiz. Cihazınız yüksek gerekliliklere uygun ve kullanımı kolaydır. Ancak yine de bu kullanım kılavuzunu okumak için lütfen zaman ayırın. Böylelikle cihazınızı tanıyabilir ve sorunsuz şekilde kullanabilirsiniz.

**Lütfen güvenlik talimatlarını dikkate alın.**

## Değişiklikler

Metin, resim ve bilgiler, cihazın bu kılavuzun basıldığı zamandaki teknik düzeyine uygundur. Geliştirme kapsamında değişiklik yapma hakkı saklıdır.

## Geçerlilik alanı

Bu kullanım kılavuzunun geçerli olduğu ürün:

Sadece belli cihazlarla ilgili bölümler, yıldız (\*) işaretiyle işaretlenmiştir.

**Kullanım talimatları ► işaretiyle, kullanım sonuçları ise ▷ işaretiyle işaretlenmiştir.**

## Geçerlilik alanı

Bu kullanım kılavuzunun geçerli olduğu ürün:

Model tanımı	Tip	Ölçüm sistemi
Cooler V4000 178K	CO4T-51121 CO4T-51139	Euro 60
Cooler V4000 178KG	CO4T-51122 CO4T-51143	Euro 60

## 1 Bir bakışta cihaz

### 1.1 Teslimat kapsamı

Tüm parçaları taşıma hasarlarına dair kontrol edin. Şikayetleriniz olması durumunda bayi veya müşteri hizmetlerine danışın (bkz. 9.4 Müşteri servisi) .

Teslimat aşağıdaki parçalardan oluşur:

- Montaj cihazı
- Donanım (model göre değişir)
- Montaj malzemesi (model göre değişir)
- Kullanım kılavuzu
- Montaj kılavuzu

### 1.2 Cihaz ve donanımına genel bakış

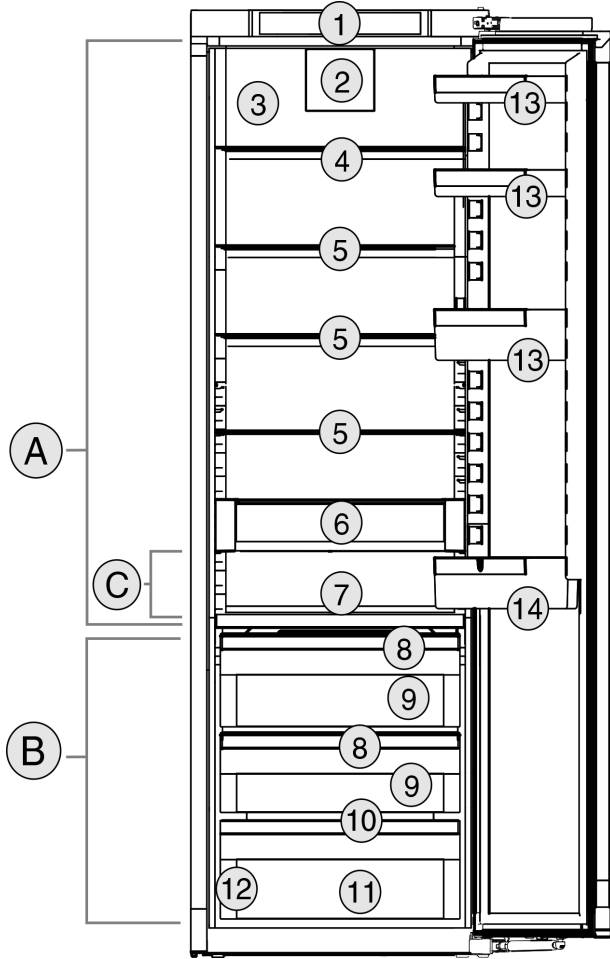


Fig. 1 Örnek gösterim

#### Sıcaklık bölgeleri

- (A) Soğutma bölgesi (B) ColdFresh  
(C) En soğuk bölge

#### Donanım

- (1) Kumanda elemanları (8) Nem ayarlı ColdFresh kapağı  
(2) Aktif karbon filtreli fan (9) Nem ayarlı ColdFresh  
(3) Kuru arka duvar (10) Tahliye deliği  
(4) Bölünebilir raflar (11) Nem ayarsız ColdFresh  
(5) Raflar (12) Model plakası  
(6) FlexBox (13) Asma hazneler  
(7) Değişken şişe rafı (14) Şişe tutuculu asma hazne

#### Not

- Raf ve çekmeceler, teslimat durumunda ideal enerji verimine göre dizilmiştir. Söz konusu çekmece ve raf seçenekleri dahilinde yerleşim düzeyi değişiklikleri, örneğin soğutucu bölmedeki raflar, enerji tüketimini etkilemez.

### 1.3 Cihazı kullanma alanı

#### Amaca uygun kullanım

Cihaz sadece gıdaların evde veya eve benzer ortamlarda soğutulması için kullanılmalıdır. Bunun arasında, örneğin

- personel mutfaklarında, kahvaltılı pansiyonlarda,
- kırlardaki evlerde, otellerde, motellerde ve diğer konaklama mekanlarındaki misafirler tarafından,
- toptancılarıdaki yemek hizmetlerinde veya benzeri hizmetlerde kullanım.

Cihaz, gıdaların dondurulması için uygun değildir.\*

Diğer herhangi bir şekilde kullanılması yasaktır.

#### Öngörülebilir hatalı kullanım

Aşağıdaki uygulamalar kesinlikle yasaktır:

- ilaçların, kan plazmasının, laboratuvar preparatlarının veya 2007/47/AT sayılı Tıp ürünleri yönetmeliğine tabi benzer madde ve ürünlerin saklanması ve soğutulması
- Patlama tehlikesi bulunan yerlerde kullanım

Cihazın yanlış kullanımı, saklanan malların zarar görmesine veya bozulmasına neden olabilir.

#### İklim sınıfları

Cihaz, iklim sınıfına göre, sınırlı ortam sıcaklıklarında çalıştırılmak üzere tasarlanmıştır. Cihazınız için geçerli olan iklim sınıfı, model plakasında basılıdır.

#### Not

- Kusursuz bir işletim sağlamak için, belirtilen çevre sıcaklığına uyun.

İklim sınıfı	Ortam sıcaklıkları için:
SN	10 °C ila 32 °C
N	16 °C ila 32 °C
ST	16 °C ila 38 °C
T	16 °C ila 43 °C
SN-ST	10 °C ila 38 °C
SN-T	10 °C ila 43 °C

### 1.4 Uygunluk

Soğutucu madde devridaiminde sızıntı olup olmadığı kontrol edilmiştir. Cihaz, montaj durumunda geçerli güvenlik kuralları ve ilgili yönergelere uygundur.

# Genel güvenlik açıklamaları

ColdFresh bölmesi, DIN EN 62552:2020 uyarınca bir soğuk depolama bölmesinin gereksinimlerini yerine getirmektedir.

## 1.5 EPREL Veri Tabanı

1 Mart 2021 tarihinden itibaren enerji tüketimi etiketi ve ekolojik tasarım gereklilikleri ile ilgili bilgiler Avrupa Birliği Ürün Veri Tabanı'nda (EPREL) sunulacaktır. Ürün veri tabanı <https://eprel.ec.europa.eu/> adresinde sunulmaktadır. Burada model kodunu girmeniz talep edilecek. Model kodu, model plakasında yazılıdır.

Ülkeye özgü mevcuttur.

## 1.6 Garanti hizmeti talebi

Üretici garantisi, cihazın hizmete alındığı tarihte başlar ve 24 aydır.

## 1.7 Yedek parçalar

V-ZUG AG, yedek parça bulundurma konusunda geçerli Eko Tasarım Düzenlemesi'ni yerine getirmektedir.

## 2 Genel güvenlik açıklamaları

Bu kullanım kılavuzunu, ihtiyacınız olduğu her zaman başvurabilmek için dikkatle saklayın.

Cihazı başkasına verdiğinizde, bu kullanım kılavuzunu da cihazın sonraki sahibine verin.

Cihazı usulüne uygun ve güvenli bir şekilde kullanabilmek için, cihazı kullanmaya başlamadan önce kullanım kılavuzunu dikkatle okuyun. Kılavuzda sunulan talimatlara, güvenlik uyarılarına ve uyarı bilgilerine her zaman uyun. Bunlar, cihazı güvenli ve kusursuz bir şekilde kurabilmeniz ve kullanabilmeniz için oldukça önemlidir.

### Kullanıcı için tehlikeler:

- Bu cihaz, denetlendikleri veya cihazın güvenli kullanımı konusunda eğitim aldıkları ve bundan doğan tehlikeleri anladıkları takdirde, çocuklar ve fiziksel, duyuşsal ve zihinsel engelli veya bilgi ve tecrübe yönünden eksik olan kişiler tarafından kullanılabilir. Çocukların cihazla oynaması yasaktır. Temizlik ve kullanıcı bakımı, denetlenmeye çocuklar tarafından gerçekleştirilemez. 3-8 yaş arası çocuklar cihazı yükleyip boşaltamaz. 3 yaşının altındaki çocuklar sürekli gözetim altında olmamaları durumunda cihazdan uzak tutulmalıdır.
- Cihazın acil durumda elektrikten daha hızlı bir şekilde kesilebilmesi için, prizini kolay erişilebilir olması gerekir. Cihazın arka kısmının dışında olması gerekir.
- Cihazın elektrik kablosunu çekerken her zaman fişinden tutun. Daima fişten tutarak çekiniz.
- Hata durumunda fişini çekin veya sigortadan kapatın.

- Elektrik bağlantısına hasar vermeyin. Cihazı hasarlı elektrik bağlantısıyla çalıştırmayın.
- Cihazdaki onarım ve müdahalelerin sadece müşteri hizmetleri veya bunun için gerekli eğitimi almış uzman personel tarafından yapılması gerekir.
- Cihazı sadece kullanım kılavuzunda belirtilen talimatlar doğrultusunda takın, bağlayın ve imha edin.
- Cihazı sadece monte edilmiş halde kullanın.

### Yangın tehlikesi:

- İçindeki soğutma maddesi (tip levhasındaki bilgiler), çevreye zarar vermez, ancak yanıcıdır. Dışarıya sızan soğutma maddesi tutuşabilir.
  - Soğutma devridaiminin boru hatlarına zarar vermeyin.
  - Cihazın içinde açık ateş veya ateş kaynaklarıyla uğraşmayın.
  - Cihazın içinde elektrikli aletler kullanmayın (örneğin buharlı temizlik aletleri, ısıtıcılar, dondurma hazırlayıcıları vs.).
  - Dışarıya soğutucu madde sızdığı anda: Dışarı sızdığı yerin yakınındaki açık ateşi veya tutuşma kaynaklarını ortadan kaldırın. Odayı iyice havalandırın. Müşteri hizmetlerine haber verin.
- Cihazda, patlayıcı maddeler veya propan, butan, pentan vs. gibi yanıcı maddeler içeren spreylere saklamayın. Bu tip spreylere, üzerinde basılı olan içindekiler bilgilerinden veya bir ateş simgesinden tanıyabilirsiniz. Dışarı çıkan gaz, elektrikli parçalardan dolayı tutuşabilir.
- Cihazın yanmasına neden olmamaları için, yanan mumları, lambaları ve açık alevli diğer eşyaları cihazdan uzak tutun.
- Alkol içeren içecekleri veya diğer alkol içeren bileşimleri sadece sızdırmayacak şekilde saklayın. Dışarı çıkan alkol, elektrikli parçalardan dolayı tutuşabilir.

### Düşme ve devrilme tehlikesi mevcuttur:

- Tabanı, çekmecelerini, kapılarını vs. üzerine basmak veya dayanmak için kullanmayın. Bu özellikle çocuklar için geçerlidir.

### Gıda zehirlenmesi tehlikesi mevcuttur:

- Üst üste yerleştirilmiş gıdaları tüketmeyin.

### Donma, sağırılık duyusu ve ağır tehlikesi mevcuttur:

- Soğuk yüzeylere veya soğutulmuş/dondurulmuş gıdalarla uzun süreli cilt temasından kaçınınız veya örneğin eldiven kullanımı gibi güvenlik önlemleri alın.

### Yaralanma ve arızalanma tehlikesi vardır:

- Sıcak buhar yaralanmalara yol açabilir. Çözdürmek için elektrikli ısıtma veya buharlı temizlik cihazları, açık alevler veya çözdürme spreyleri kullanmayın.
- Buzları sivri eşyalarla çıkartmayın.

## Ezilme tehlikesi:

- Kapıyı açıp kapatırken elinizi menteşeye sokmayın. Parmaklar sıkışabilir.

## Cihazdaki simgeler:



Simge, kompresörün üstünde olabilir. Kompresördeki yağla ilgilidir ve aşağıdaki tehlikelere işaret eder: Yutulduğunda veya solunum yollarına kaçtığına ölüme neden olabilir. Bu uyarı ancak geri dönüşümle ilgilidir. Normal kullanımda hiçbir tehlike söz konusu değildir.



Sembol, kompresör üzerinde yer almakta ve yangına yol açabilecek maddeler tehlikesini işaret etmektedir. Etiketini çıkartmayın.



Bu ve benzer etiketler cihazın arka tarafında bulunabilir. Kapıda ve/veya muhafazada vakumlu yalıtım panelleri (VIP) veya perlit paneller bulunduğuna dikkat çekerek. Bu not ancak geri dönüşümle ilgilidir. Etiketini çıkartmayın.

## Diğer bölümlerdeki uyarı bilgilerini ve özel uyarıları dikkate alın:

	TEHLİKE	Önlenmemesi durumunda ölüm veya ağır bedensel yaralanmalarla neticelenebilecek, doğrudan tehlikeli bir durumu tanımlar.
	DİKKAT	Önlenmemesi durumunda ölüm veya ağır bedensel yaralanmayla neticelenebilecek, tehlikeli bir durumu tanımlar.
	DİKKAT	Önlenmemesi durumunda hafif veya orta bedensel yaralanmalarla neticelenebilecek, tehlikeli bir durumu tanımlar.
	DİKKAT	Önlenmemesi durumunda maddi hasarla neticelenebilecek, tehlikeli bir durumu tanımlar.
	Not	Faydalı açıklamaları ve önerileri vurgular.

## 3 Devreye alma

### 3.1 Cihazı çalıştırma

Aşağıdaki koşulların sağlandığından emin olun:

- Cihaz montaj kılavuzuna uygun şekilde takıldı ve bağlandı.
- Tüm yapıştırma şeritleri, yapıştırma ve koruma folyoları ile cihaz içinde ve üstündeki taşıma emniyetleri çıkarılmış.
- Çekmecelerdeki tüm reklam kağıtları çıkarıldı.

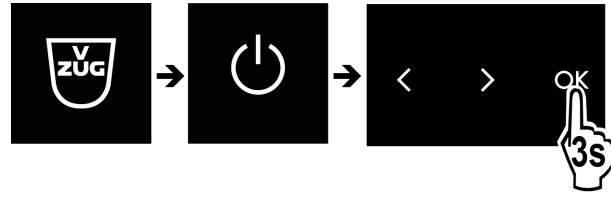


Fig. 2

- Cihazı ekranın yanındaki kumanda alanından açın.
- ▷ Durum göstergesi görüntülenir.

### Cihaz DemoMode modunda başlatılır:

Cihaz DemoMode modunda başlatıldığında, DemoMode modunu sonraki 5 dakika içinde devre dışı bırakabilirsiniz.

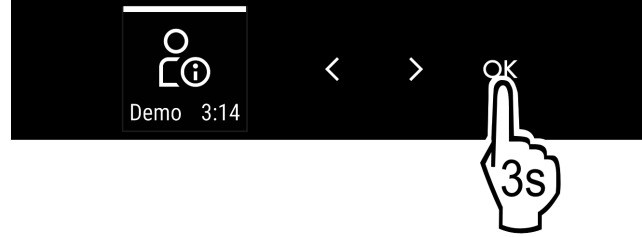


Fig. 3

- Ekranın yanındaki onay düğmesine 3 saniye boyunca basın.
- ▷ DemoMode devre dışı.

### Not

Üreticinin tavsiyesi:

- Gıdaları yerleştirme: Ayarlanan sıcaklığa ulaşana kadar yaklaşık 6 saat bekleyin.
- **Donmuş gıdaları** -18 °C veya daha soğuk olduğunda yerleştirin.\*

## 3.2 Donanımı yerleştirme

- Cihaz optimum seviyede kullanmak için ektaki donanımı yerleştirin.

## 4 Depolama

### 4.1 Saklama ile ilgili notlar



#### UYARI

Yangın tehlikesi

- Cihazın gıda alanında üreticinin tavsiye etmediği elektrik cihazlar kullanmayın.

### Not

Havalandırma yetersiz kaldığında enerji tüketimi artar ve soğutma gücü düşer.

- Hava deliklerini her zaman açık bırakın.

Saklama ile ilgili aşağıda belirtilen hususları dikkate alın:

- Arka panelin iç kısmındaki hava deliklerini açık tutun.
- Fandaki hava deliklerini açık tutun.
- Dondurucu rafında: Gıdaları düzgün bir şekilde paketlenin.\*
- Kokusu veya tadı kolay bozulan veya koku veya tadını yayan gıdaları kapalı kaplarda saklayın veya bunların üzerini kapatın.

# Depolama

- Çiğ etleri veya balıkları kapaklı temiz kaplarda saklayın. Bu şekilde, etin veya balığın başka gıdalara temas etmesini ve bunlardan başka gıdalara damla düşmesini önlersiniz.
- Sıvıları kapalı kaplarda saklayın.
- Engelsiz hava sirkülasyonu için gıdalar arasında mesafe bırakılmalıdır.
- Gıdaları, ambalaj üzerinde öngörülen şekilde saklayın.
- Her zaman ambalaj üzerindeki son tüketim tarihini dikkate alın.

## Not

Bu talimatlara uyulmaması, gıdaların bozulmasına neden olabilir.

## 4.2 Soğutma bölgesi

Cihazdaki hava sirkülasyonu sayesinde farklı sıcaklık bölgeleri oluşur. Farklı sıcaklık bölgeleri cihaz ve donanımına genel bakışta gösterilmektedir. (bkz. 1.2 Cihaz ve donanımına genel bakış)

### 4.2.1 Gıdaları yerleştirme

- Üst alan ve kapı: Tereyağı, peynir, konserveler ve tüpler saklanmalıdır.
- En soğuk sıcaklık bölgesi: Hazır yemekler gibi kolay bozulabilir gıdalar saklanmalıdır.

## 4.3 ColdFresh

ColdFresh bölgesi bazı taze gıdalar için, normal soğutmaya kıyasla saklama süresini uzatır.

## Not

- Sıcaklıklar, 0 °C'nin altına düştüğünde gıdalar donabilir.
- Salatalık, patlıcan ve kabak gibi soğuğa karşı hassas sebzeler ve tropikal meyveler soğutma bölgesinde saklanmalıdır.

### 4.3.1 ColdFresh, nem ayarlı



Burada yaklaşık 0 °C saklama iklimi oluşmaktadır. Sızdırmaz kapak, hava neminin kalıcı olarak mevcut olmasını sağlamaktadır. Bu saklama iklimi, kendiliğinden yüksek neme sahip paketlenmemiş gıdaların (örn. marul, sebze, meyve) saklanması için uygundur.

Raftaki nem, yerleştirilen dondurulan gıdaların nem oranına ve kapıyı açma sıklığına bağlıdır. Nemi ayarlayabilirsiniz. (bkz. 7.9 Nem ayarı)

### Gıdaları yerleştirme\*

- Paketlenmemiş meyve ve sebze yerleştirin. Nem çok yüksekse:
- Nemi ayarlayın. (bkz. 7.9 Nem ayarı)

### 4.3.2 ColdFresh, nem ayarsız



Burada yaklaşık 0 °C saklama iklimi oluşmaktadır. Bu saklama iklimi, hassas gıdalar (örn. mandıra ürünleri, et, balık, salam) için uygundur.

### Gıdaları yerleştirme\*

- Kuru veya paketlenmiş gıdaları saklayın.

## 4.4 \*\*\*\* dondurucu rafı\*

Burada -18 °C'de kuru, dondurucu bir saklama iklimi oluşur. Dondurucu saklama iklimi, derin dondurulmuş gıda ve birkaç ay saklanacak ürünlerin saklanması veya buz küpü hazırlama veya taze gıdaların dondurulması için uygundur.

Termometre veya diğer ölçme cihazlarıyla ölçülen dondurucu rafındaki havanın sıcaklığı değişiklik gösterebilir. Yarı dolu veya boş dondurucu rafında sıcaklık dalgalanmaları daha yüksek olur ve sıcaklığın -18 °C'nin üzerine çıkması mümkün.

### 4.4.1 Gıdaları dondurma

Böylece 24 saat içinde, maksimum kaç taze gıdayı dondurabileceğiniz, "Dondurma kapasitesi ... kg/24h" model plakasında (bkz. 9.5 Model plakası) belirtildiği gibi maksimum sayıda taze gıdayı dondurabilirsiniz.

Gıdaların hızlı bir şekilde tam donmaları için, paket başına aşağıdaki miktarlara uyun:

- Meyve ve sebze, en fazla 1 kg
- Et, en fazla 2,5 kg

### Gıdaları yerleştirme



#### DİKKAT

Cam kırıkları nedeniyle yaralanma tehlikesi! Şişeler ve içecek dolu kutular dondurulurken patlayabilir. Bu özellikle asitli içecekler için geçerlidir.

- Şişeleri ve içecek içeren kutuları dondurmayın!

- Maksimum dondurma performansı için: Dondurmadan önce cam rafı çıkarın.\*
- Paketlenmiş gıdayı, tabana veya yan duvarlara temas edecek şekilde, dondurucu rafına koyun.

### Gıdaları çözündürme



#### UYARI

Gıda zehirlenmesi tehlikesi mevcuttur!

- Çözdürülmüş gıdaları tekrar dondurmayın.
- Çözdürülen gıdaları olabildiğince hızlı bir şekilde işleyin.

Gıdaları çeşitli şekillerde çözdürebilirsiniz:

- Soğutma bölgesinde
- Mikrodalga fırında
- Fırında/sıcak havalı fırında
- Oda sıcaklığında
- Sadece gerektiği kadar gıda çıkartın.

## 4.5 Saklama süreleri

Belirtilen saklama süreleri, referans değerleridir.

Son kullanma tarihli gıdalarda daima paket üzerinde belirtilen tarih geçerlidir.

### 4.5.1 Soğutma bölgesi

Ambalaj üzerindeki son kullanma tarihi geçerlidir.

### 4.5.2 ColdFresh

Nem ayarsız ColdFresh saklanma süresiyle ilgili referans değerleri*		
Tereyağı	1 °C'de	en çok 90 gün
Sert peynir	1 °C'de	en çok 110 gün
Süt	1 °C'de	en çok 12 gün

Nem ayarsız ColdFresh saklanma süresiyle ilgili referans değerleri*		
Sucuk, yarma	1 °C'de	en çok 8 gün
Kümes hayvanları	1 °C'de	en çok 6 gün
Domuz eti	1 °C'de	en çok 6 gün
Sığır eti	1 °C'de	en çok 6 gün
Av hayvanları	1 °C'de	en çok 6 gün

## Not

- Protein bakımından zengin olan gıdaların daha hızlı bozulduğunu dikkate alın. Yani kabuklu hayvanlar balıktan, balık da etten daha sonra bozulur.

Nem ayarlı ColdFresh saklanma süresiyle ilgili referans değerleri*		
<b>Sebze, salatalar</b>		
Enginar	1 °C'de	en çok 14 gün
Kereviz	1 °C'de	en çok 28 gün
Karnabahar	1 °C'de	en çok 21 gün
Brokoli	1 °C'de	en çok 13 gün
Hindiba	1 °C'de	en çok 27 gün
Marul	1 °C'de	en çok 19 gün
Bezelye	1 °C'de	en çok 14 gün
Yeşil lahanaya	1 °C'de	en çok 14 gün
Havuç	1 °C'de	en çok 80 gün
Sarımsak	1 °C'de	en çok 160 gün
Alabaş	1 °C'de	en çok 14 gün
Göbek marul	1 °C'de	en çok 13 gün
Yeşillik	1 °C'de	en çok 13 gün
Pırasa	1 °C'de	en çok 29 gün
Mantarlar	1 °C'de	en çok 7 gün
Turp	1 °C'de	en çok 10 gün
Brüksel lahanası	1 °C'de	en çok 20 gün
Kuşkonmaz	1 °C'de	en çok 18 gün
Ispanak	1 °C'de	en çok 13 gün
Kıvırcık lahanaya	1 °C'de	en çok 20 gün
<b>Meyve</b>		
Kayısı	1 °C'de	en çok 13 gün
Elma	1 °C'de	en çok 80 gün
Armut	1 °C'de	en çok 55 gün
Böğürtlen	1 °C'de	en çok 3 gün
Hurma	1 °C'de	en çok 180 gün
Çilek	1 °C'de	en çok 7 gün
İncir	1 °C'de	en çok 7 gün
Yaban mersini	1 °C'de	en çok 9 gün
Ahududu	1 °C'de	en çok 3 gün
Kuş üzümü	1 °C'de	en çok 7 gün
Kiraz, tatlı	1 °C'de	en çok 14 gün
Kivi	1 °C'de	en çok 80 gün

Nem ayarlı ColdFresh saklanma süresiyle ilgili referans değerleri*		
Şeftali	1 °C'de	en çok 13 gün
Erik	1 °C'de	en çok 20 gün
Kızılcık	1 °C'de	en çok 60 gün
Ravent	1 °C'de	en çok 13 gün
Bektaşî üzümü	1 °C'de	en çok 13 gün
Üzüm	1 °C'de	en çok 29 gün

TR

## 4.5.3 Dondurma rafı\*

Çeşitli gıdaların saklanma süresiyle ilgili referans değerleri		
Dondurma	-18 °C'de	2 ila 6 ay
Sucuk, jambon	-18 °C'de	2 ila 3 ay
Ekmek, hamur işi	-18 °C'de	2 ila 6 ay
Av hayvanları, domuz etleri	-18 °C'de	6 ila 9 ay
Balık, yağlı	-18 °C'de	2 ila 6 ay
Balık, yağsız	-18 °C'de	6 ila 8 ay
Peynir	-18 °C'de	2 ila 6 ay
Beyaz et, kırmızı et	-18 °C'de	6 ila 12 ay
Sebze, meyve	-18 °C'de	6 ila 12 ay

## 5 Enerji tasarrufu

- Daima havalandırmanın yeterli olduğundan emin olun. Havalandırma delik ve ızgaralarının üzerini örtmeyin.
- Fan hava aralıklarını her zaman açık bırakın.
- Cihazı doğrudan güneş ışınlarına maruz kalan yerlere ya da fırın, kalorifer ve benzeri yanına kurmayın.
- Enerji tüketimi, kurulum koşullarına veya ortam sıcaklığına bağlıdır (bkz. 1.3 Cihazı kullanma alanı) . Daha yüksek çevre sıcaklıklarında enerji tüketimi artabilir.
- Cihazı olabildiğince kısa bir süre için açın.
- Sıcaklık ne kadar düşük ayarlanırsa, enerji tüketimi de o kadar yüksek olur.
- Tüm gıdaları iyi ambalajlı ve örtülü bir şekilde saklayın. Don oluşmasını önleyin.
- Çok ısınmalarını için gıdaları sadece gerektiği kadar çıkartın.
- Önce oda sıcaklığına soğumalarını bekleyin.
- Derin dondurulmuş gıdaların soğutma bölgesinde çözülmesini sağlayın.\*
- Cihazda kalın bir buz tabakası olduğunda: Cihazın çözülmesini sağlayın.\*
- Uzun sürecek tatil sürelerinde tatil fonksiyonunu (bkz. Tatil fonksiyonu) kullanın.

## 6 Kullanım

### 6.1 Kumanda ve gösterge elemanları

Ekran sıcaklık ayarı ve fonksiyon ve ayarların durumuna hızlı bir genel bakış sağlar. Fonksiyon ve ayarların kullanımı etkinleştirme / devre dışı bırakma veya bir değeri seçilmesi ile yapılır.

# Kullanım

## 6.1.1 Status göstergesi

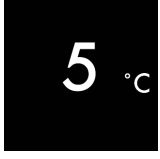


Fig. 4

- (1) Soğutma bölümü sıcaklık göstergesi

Status göstergesi, ayarlanan sıcaklığı gösterir. Buradan fonksiyon ve ayarlara geçilir.

## 6.1.2 Gezinme

Münferit fonksiyonlara menüdeki gezinme ile erişilir. Bir fonksiyon veya ayarı onayladıktan sonra bir sinyal sesi duyulur. 10 saniye sonra hiçbir seçim yapılmadığında gösterge Status göstergesine geçer.

**Cihazın kumandası, göstergenin yanında yer alan aşağıdaki tuşlarla gerçekleştirilir:**



Fig. 5

- (1) Sol / sağ gezinti oku (2) Onayla

**Sol / sağ gezinti oku Fig. 5 (1):**

- Menüde gezin. Son menü sayfasından sonra tekrar ilk sayfa gösterilir.

**Onayla Fig. 5 (2):**

- Bir fonksiyonu etkinleştirin / devre dışı bırakın.
- Bir alt menü açın.
- Bir seçimi onaylayın. Onay sonrasında gösterge menüye döner.

**Status göstergesine geri dönme:** En hızlı yol:

- Kapıyı açın ve kapatın.
- veya 10 saniye bekleyin. Gösterge, Status göstergesine geçer.

## 6.1.3 Kumanda yapısı

Kumanda yapısı bir örnek ile gösterilir. Fonksiyon veya ayara göre gösterge değişir.

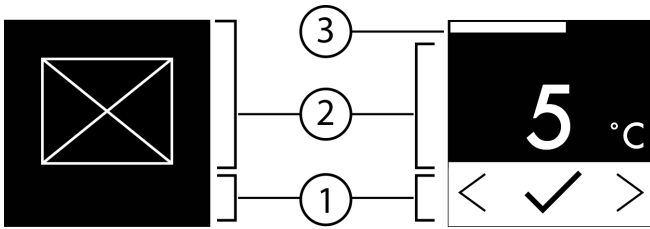


Fig. 6

- (1) Durum devre dışı / Durum etkin alt bölümde beyaz çubuk  
(2) Simge veya etkinleştirilmiş değer  
(3) Fonksiyon etkinleştirilirken Durum çubuğu uzar.

## 6.1.4 Gösterge simgeleri

Gösterge simgeleri, cihazın mevcut durumu hakkında bilgi sunar.

Simge	Cihaz durumu
	<b>Bekleme (Standby)</b> Cihaz veya sıcaklık bölgesi kapalı.
	<b>Titreşen sayı</b> Cihaz çalışıyor. Sıcaklık, ayarlanan sıcaklığa ulaşılan kadar titreşiyor.
	<b>Titreşen simge</b> Cihaz çalışıyor. Ayarlama yapılıyor.
	Bir fonksiyon etkinleştirildiğinde <b>üst bölümdeki beyaz çubuk</b> uzar. Fonksiyon etkin olduğunda çubuk kaybolur.
	<b>Alt bölümde beyaz çubuk</b> Fonksiyon etkindir.
	<b>Seçime geri dön</b> Gösterge onaylandığında menü bir üst seviyeye geçer.

## 6.2 Kullanım mantığı

### 6.2.1 Fonksiyonu etkinleştirme / devre dışı bırakma

Aşağıdaki fonksiyonlar etkinleştirilebilir / devre dışı bırakılabilir:

Simge	Fonksiyon
	Hızlı soğutma*
	Tatil fonksiyonu

\* Fonksiyon etkin olduğunda, cihaz daha yüksek performans ile çalışır. Buna bağlı olarak cihazın çalışma sesleri geçici olarak daha yüksek olabilir ve enerji tüketimi artar.

- ▶ Fonksiyon gösterilene kadar gezinti oklarına Fig. 5 (1) basın.
- ▶ Onayla Fig. 5 (2) üzerine basın.
- ▷ Onay sesi duyulur.
- ▷ Durum menüde görüntülenir.
- ▷ Fonksiyon etkinleştirildi / devre dışı bırakıldı.

### 6.2.2 Fonksiyon değerini seçme

Aşağıdaki fonksiyonlarda alt menüde bir değer ayarlanabilir:

Simge	Fonksiyon
	Sıcaklık ayarı Cihazın kapatılması/açılması

- ▶ Fonksiyon gösterilene kadar gezinti oklarını Fig. 5 (1) basıp bırakın.
- ▶ Onayla Fig. 5 (2) üzerine basın.
- ▶ Gezinti okları Fig. 5 (1) ile ayar değerini seçin.

**Sıcaklık ayarı**

- ▶ Onayla Fig. 5 (2) üzerine basın.
- ▷ Onay sesi duyulur.
- ▷ Durum: Etkinleştirilmiş Fig. 6 (1) kısa süreliğine alt menüde 1 görüntülenir.
- ▷ Ekran menüye döner.

### 6.2.3 Ayarı etkinleştirme / devre dışı bırakma

Aşağıdaki ayarlar etkinleştirilebilir / devre dışı bırakılabilir:



Simge	Ayar
	Şabat modu <sup>2</sup>
	CareMode <sup>2</sup>
	Hatırlatmalar <sup>1</sup>
	Sıfırlama <sup>2</sup>
	Kapatma <sup>2</sup>

- ▶ ayarları gösterilene kadar gezinti oklarına Fig. 5 (1) basın.
- ▶ Onayla Fig. 5 (2) üzerine basın.
- ▶ İstenilen ayar gösterilene kadar gezinti oklarına Fig. 5 (1) basın.

#### <sup>1</sup> Ayarı etkinleştirin (shortpress)

- ▶ Onayla Fig. 5 (2) üzerine basın.
- ▷ Onay sesi duyulur.
- ▷ Durum menüde görüntülenir.
- ▷ Ayar etkinleştirildi / devre dışı bırakıldı.

#### <sup>2</sup> Ayarı etkinleştirin (longpress)

- ▶ Onayla Fig. 5 (2) seçeneğine 3 saniye boyunca basın.
- ▷ Onay sesi duyulur.
- ▷ Durum menüde görüntülenir.
- ▷ Ekran değişir.

### 6.2.4 Ayar değerinin seçilmesi

Aşağıdaki ayarlarda alt menüde bir değer ayarlanabilir:

Simge	Ayarlar
	Parlaklık
	Kapı alarmı
	Sıc.birimi

- ▶ ayarları gösterilene kadar gezinti oklarına Fig. 5 (1) basın.
- ▶ Onayla Fig. 5 (2) üzerine basın.
- ▶ İstenilen ayar gösterilene kadar gezinti oklarına Fig. 5 (1) basın.
- ▶ Onayla Fig. 5 (2) üzerine basın.
- ▶ Gezinti okları Fig. 5 (1) ile ayar değerini seçin.
- ▶ Onayla Fig. 5 (2) üzerine basın.
- ▷ Onay sesi duyulur.
- ▷ Durum kısa süreliğine alt menüde görüntülenir.
- ▷ Ekran menüye döner.

### 6.2.5 Müşteri menüsünü açma

Aşağıdaki ayarlar müşteri menüsünde açılabilir:

Simge	Fonksiyon
	ColdFresh <sup>1</sup>

Simge	Fonksiyon
	FreezerLevel <sup>1*</sup>
	Yazılım sürümü

- ▶ ayarları gösterilene kadar gezinme oklarına Fig. 5 (1) basın.
- ▶ Onayla Fig. 5 (2) üzerine basın.
- ▶ Göstergede cihaz bilgileri gösterilene kadar gezinti oklarına Fig. 5 (1) basın.
- ▶ Onayla Fig. 5 (2) üzerine basın.
- ▶ Sayı kodunu 151 girin.
- ▶ Girilecek numaranın ilgili pozisyonu yanıp söner. Göstergenin yanındaki oklar ile istenen değeri seçin ve onaylayın. Onayladıktan sonra giriş seçeneği sonraki pozisyona geçer.
- ▷ Müşteri menüsü görüntülenir.
- ▶ Müşteri menüsünde istenilen ayar görüntülenene kadar gezinti oklarına Fig. 5 (1) basın.

#### <sup>1</sup> değerini seçme

- ▶ Onayla Fig. 5 (2) üzerine basın.
- ▷ Onay sesi duyulur.
- ▷ Durum kısa süreliğine ekranda görüntülenir.
- ▷ Ekran menüye döner.

#### <sup>2</sup> Ayarı etkinleştirme

- ▶ Onayla Fig. 5 (2) seçeneğine 3 saniye boyunca basın.
- ▷ Onay sesi duyulur.
- ▷ Durum ekranda görüntülenir.
- ▷ Simge cihaz çalıştığı sürece titreşir.

## 6.3 Cihaz fonksiyonları

### Cihazı kapatma

Bu ayar tüm cihazı kapatma imkan verir.

#### Komple cihazı kapatma

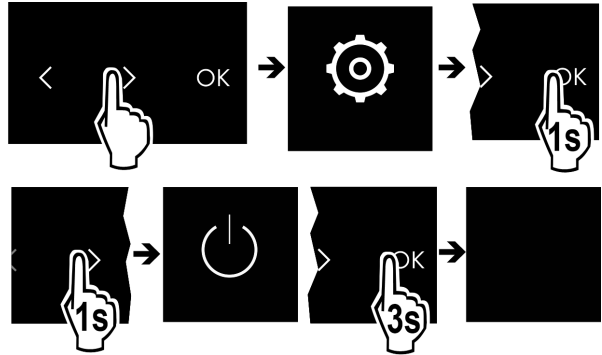


Fig. 7

- ▶ Etkinleştirin / devre dışı bırakın (bkz. 6.2 Kullanım mantığı) .
- ▷ Devre dışı: Ekran kararır.

### Sıcaklık

Bu fonksiyon ile sıcaklığı ayarlarsınız.

Sıcaklık, aşağıdaki faktörlere bağlıdır:

- Kapının açılma sıklığı
- Kapının açılma süresi

# Kullanım

- Kurulum yerinin ortam sıcaklığı
- Gıdaların tür, sıcaklık ve miktarı

Sıcaklık bölgesi	Tavsiye edilen ayar
5 °C Soğutma bölgesi	5 °C
0 °C ColdFresh	(bkz. ColdFresh sıcaklık ayarı)

## Soğutma bölgesindeki sıcaklığı ayarlama

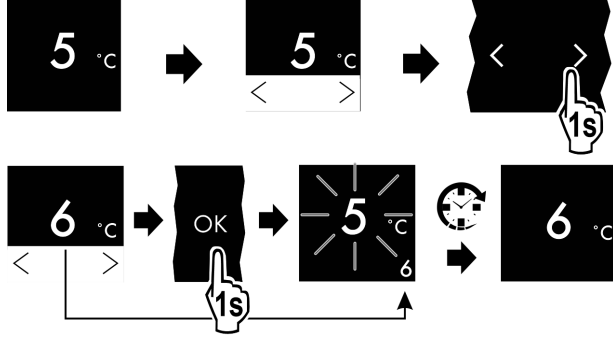


Fig. 8

- İşlem adımlarını şekildaki gibi uygulayın.
- ▷ Sıcaklık ayarlanmıştır.

## ColdFresh sıcaklık ayarı

Sıcaklığı, müşteri menüsündeki **ColdFresh değeri** üzerinden ayarlarsınız.

## °C/°F Isı birimi

Bu ayar, Santigrat - Fahrenheit ısı birimi arasında geçiş yapılmasını sağlamaktadır.

## Ayarı seçme

- Değeri ayarlayın (bkz. 6.2 Kullanım mantığı).

## 5 ColdFresh ColdFresh-Value

ColdFresh bölgesindeki sıcaklık, varsayılan fabrika ayarı olarak **5** değerine ayarlanmıştır. Ekrandaki durum göstergesi, ColdFresh bölgesindeki ilgili olması gereken sıcaklığı gösterir.

Bu değeri, daha yüksek veya daha düşük ortam sıcaklığı nedeniyle gerekli olduğunda sınırlı bir şekilde değiştirebilirsiniz. Değerin ayarlanması sırasında dikkate alınması gereken:

Değer	Tanım
1	En düşük sıcaklık
1-4	Sıcaklık 0 °C'nin altına düşebilir ve bu durumda gıdalar donabilir.
5	Varsayılan sıcaklık ayarı
9	En yüksek sıcaklık

## ColdFresh-Value

## Ayarı seçme

- Değeri müşteri menüsünde ayarlayın (bkz. 6.2 Kullanım mantığı).

## 6 FreezerLevel\*

FreezerLevel ile 4 yıldızlı raf biraz daha sıcak veya soğuk ayarlanabilir.\*

FreezerLevel, standart olarak **5** şeklinde ayarlanmıştır. \*

**6** altındaki tüm değerlerde sıcaklık 4\* kat daha düşük olur. **5** üzerindeki tüm değerlerde sıcaklık 4\* kat daha yüksek olur. \*

## Ayarı seçme\*

- Değeri müşteri menüsünde ayarlayın (bkz. 6.2 Kullanım mantığı).

## \* Hızlı soğutma

Bu fonksiyonla en yüksek en yüksek soğutma performansına geçiyorsunuz. Bu sayede en düşük soğutma sıcaklıklarına ulaşırsınız.

Fonksiyon soğutma bölgesine Fig. 1 (A) ilişkindir

Ayrıca 4 yıldızlı dondurma rafında daha düşük sıcaklıklara ulaşıyorsunuz.\*

## Kullanım:

- Daha büyük gıda miktarlarını hızlı soğutma.
- Gıdaları dondurma.\*

## Fonksiyonu etkinleştirme / devre dışı bırakma

- Ürünleri 4 yıldızlı dondurma rafına yerleştirme: Fonksiyonu yakl. 3 saat öncesinde etkinleştirin.\*
- Ürünü soğutma bölgesine yerleştirme: Fonksiyonu ürünleri koyarken etkinleştirin.
- Etkinleştirin / devre dışı bırakın (bkz. 6.2 Kullanım mantığı).

Fonksiyon otomatik olarak devre dışı bırakılır. Ardından cihaz normal işletimde çalışmaya devam eder. Sıcaklık tekrar ayarlanan değere göre ayarlanır.

## Tatil fonksiyonu

Bu fonksiyon uzun süre bulunmama durumunda minimum enerji tüketimi sağlar. Soğutma bölümünün sıcaklığı 15 °C'ye ayarlanır ve bu değere ulaşıldığında durum ekranında gösterilir.

## Kullanım:

- Uzun süre bulunmama durumunda enerji tasarrufu.
- Uzun süre bulunmama durumunda kötü kokular ve küf oluşumunu önler.

## Fonksiyonu etkinleştirme / devre dışı bırakma

- Soğutma bölgesini tamamen boşaltın.
- Etkinleştirin / devre dışı bırakın. (bkz. 6.2 Kullanım mantığı)
- ▷ Etkinleştirilmiş: Soğutma sıcaklığı artırılıyor.
- ▷ Devre dışı: Önceden ayarlanmış sıcaklık yeniden ayarlanır.

## Şabat modu

Bu fonksiyon ile Şabat modu etkinleştirilir veya devre dışı bırakılır. Bu fonksiyonu etkinleştirdiğinizde, elektronik fonksiyonların bazıları devre dışı bırakılır. Böylece cihazınız, örneğin şabat gibi Yahudilikte ibadet günleri ile ilgili dini gereklilikleri yerine getirmektedir.

Şabat modu etkin olduğunda cihazın durumu

Durum göstergesinde sürekli Şabat modu görüntülenir.

Şabat modu etkin olduğunda cihazın durumu
Ekran, <b>Şabat modunu devre dışı bırakma fonksiyonu</b> hariç tüm fonksiyonlar kullanım için kilitlidir.
Tüm fonksiyonlar etkin durumda kalır.
Ekran, kapıyı kapattığınızda aydınlatılmaya devam eder.
İç aydınlatma devre dışıdır.
Hatırlatma yapılmaz. Ayarlanan zaman aralığı durdurulur.
Hatırlatma ve uyarılar gösterilmez.
Kapı alarmı mevcut değildir.
Sıcaklık alarmı mevcut değildir.
Çözdürme periyodu, cihaz kullanımı dikkate alınmaksızın, ancak belirlenen zamanda çalışır.
Elektrik kesintisinden sonra cihaz Şabat modu durumuna geri döner.

Cihaz durumu

### Şabat modunun etkinleştirilmesi



#### UYARI

Bozulmuş gıda maddeleri nedeniyle zehirlenme tehlikesi vardır!

Şabat modunu etkinleştirdiğinizde ve bu sırada bir elektrik kesintisi meydana geldiğinde, durum göstergesinde elektrik kesintisi ile ilgili mesaj gösterilmez. Elektrik kesintisi sona erdiğinde, cihaz Şabat modunda çalışmaya devam eder. Elektrik kesintisi nedeniyle gıda maddeleri bozulabilir ve tüketilmesi halinde gıda zehirlenmesine yol açabilir.

Bir elektrik kesintisinden sonra:

- Daha önce dondurulmuş olan ve güncel olarak çözülmüş gıda maddelerini tüketmeyin.

- Ayar menüsünü açın. (bkz. 6.2 Kullanım mantığı)
- İlgili fonksiyon gösterilene kadar gezinti okunu basıp bırakın.

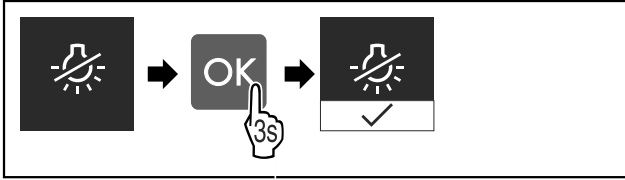


Fig. 9

- İşlem adımlarını şekildeki gibi uygulayın.
- ▷ Şabat modu etkindir.
- ▷ Durum göstergesinde sürekli Şabat modu görüntülenir.

### Şabat modunun devre dışı bırakılması

- Ayar menüsünü açın. (bkz. 6.2 Kullanım mantığı)
- İlgili fonksiyon gösterilene kadar gezinti okunu basıp bırakın.

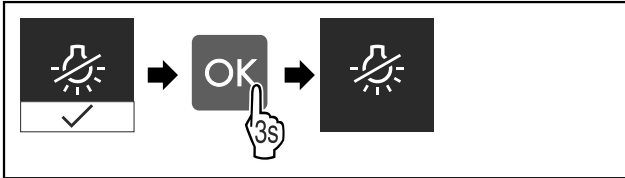


Fig. 10

- İşlem adımlarını şekildeki gibi uygulayın.
- ▷ Şabat modu devre dışıdır.



### CareMode

Bu ayar cihazın konforlu biçimde temizlenmesine imkan verir.

Bu ayar soğutma bölmesine Fig. 1 (A) ilişkindir.

Kullanım:

- Soğutma bölmesini manuel temizleyin.

Ayar etkinleştirildiğinde cihaz davranışı:

- Soğutma bölmesi kapalı.
- İç aydınlatması etkin.
- Hatırlatma ve uyarılar gösterilmez. Sesli uyarı duyulmaz.

### Ayarı etkinleştirme / devre dışı bırakma

- Ayarı etkinleştirme / devre dışı bırakma (bkz. 6.2 Kullanım mantığı).
- ▷ Etkinleştirilmiş: Soğutma bölmesi kapalı. Işık açık kalır.
- ▷ Devre dışı: Önceden ayarlanmış sıcaklık yeniden ayarlandı.

60 dak. sonra fonksiyon otomatik olarak devre dışı bırakılır. Ardından cihaz normal işletimde çalışmaya devam eder.



### Parlaklık

Bu ayar ekran parlaklığını kademeli olarak ayarlamanıza imkan verir.

4

< > Aşağıdaki parlaklık kademeleri ayarlanabilir:

- 1 = %40
- 2 = %60
- 3 = %80
- 4 = %100

### Ayarı seçme

- Değeri ayarlayın (bkz. 6.2 Kullanım mantığı).



### Kapı alarmı

Bu ayar kapı alarmı duyulana kadar olan süreyi ayarlamanıza imkan verir.

Aşağıdaki değerler ayarlanabilir:

- 1 dak
- 2 dak
- 3 dak
- Kapalı

### Ayarı seçme

- Değeri ayarlama (bkz. 6.4 Hata mesajları).



### Cihaz bilgisi


Bu ayar cihaz bilgilerinin okunmasına ve müşteri menüsüne olan erişime imkan verir.

Aşağıdaki bilgiler okunabilir:

- Model adı
- Dizin
- Seri numarası
- Servis numarası

# Kullanım

## Cihaz bilgilerini açma

- ▶  ayarları gösterilene kadar gezinme oklarına Fig. 5 (1) basın.
- ▶ Onayla Fig. 5 (2) üzerine basın.
- ▶ Cihaz bilgilerini içeren göstergeler gösterilene kadar gezinme oklarına Fig. 5 (1) basın.
- ▶ Cihaz bilgilerini okuyun.



### Aktif karbon filtre hatırlatması

Hatırlatmalar sesli bir uyarı sesi ve görsel olarak ekrandaki bir simge ile gösterilir. Mesaj sonlanana kadar sinyal sesi artar ve yükselir.



### Aktif karbon filtrenin değiştirilmesi

Bu mesaj hava filtresi değiştirilmesi gerektiğinde görüntülenir.

- ▶ Altı ayda bir hava filtresini değiştirin.
- ▶ Mesajı onaylayın.
- ▶ Bakım aralığı yeniden başlar.
- ▶ Hava filtresi, soğutma cihazında ideal hava kalitesi sağlar.

## Ayarı etkinleştirme

- ▶ Etkinleştirin / devre dışı bırakın (bkz. 6.2 Kullanım mantığı).



## Demo modu

Demo modu, cihaz fonksiyonlarını sunmak isteyen satıcıların kullandıkları özel bir fonksiyondur. 'Demo modunu etkinleştirdiğinizde, soğutma ile ilgili tüm fonksiyonlar devre dışı kalır.

Cihazınızı açtığınızda ve durum göstergesinde "Demo" belirildiğinde, Demo modu etkin durumdadır.

Demo modunu etkinleştirdiğinizde ve ardından tekrar devre dışı bıraktığınızda, cihaz varsayılan fabrika ayarlarına geri getirilir. (bkz. Sıfırlama)

## Demo modunu etkinleştirme



Fig. 11

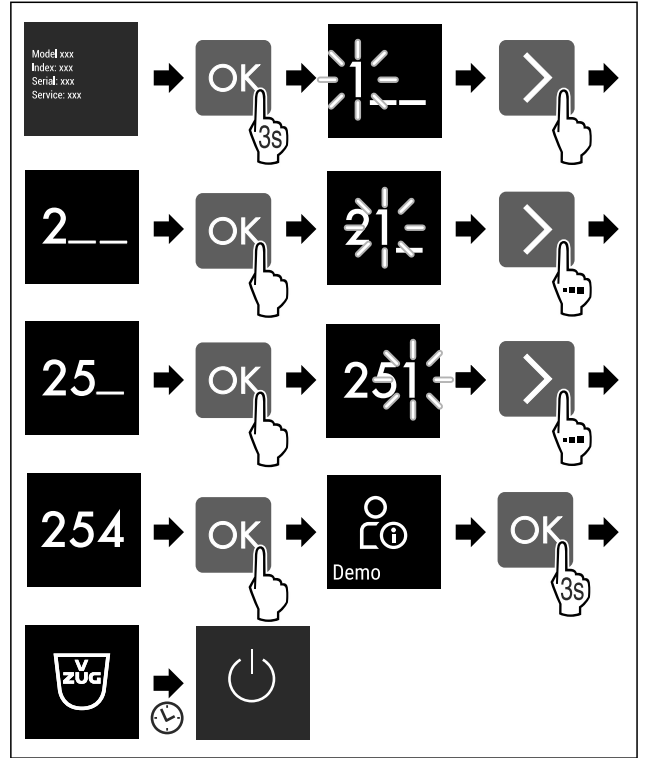


Fig. 12

- ▶ İşlem adımlarını şekildeki gibi uygulayın.
- ▶ Demo modu etkindir.
- ▶ Cihaz kapalıdır.
- ▶ Cihazı açın. (bkz. 3.1 Cihazı çalıştırma)
- ▶ Durum göstergesinde "DEMO" belirir.

## Demo modunu devre dışı bırakma



Fig. 13

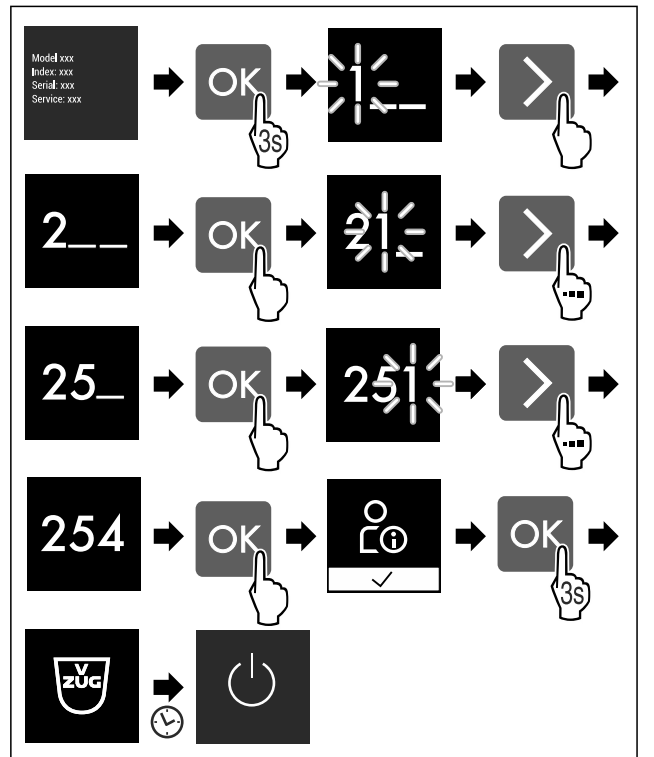


Fig. 14

- ▶ İşlem adımlarını şekildeki gibi uygulayın.
- ▷ Demo modu devre dışı.
- ▷ Cihaz kapalıdır.
- ▶ Cihazı açın. (bkz. 3.1 Cihazı çalıştırma)
- ▷ Cihaz, varsayılan fabrika ayarlarına geri alınmıştır.



### Sıfırlama

Bu fonksiyon, tüm ayarların fabrika ayarlarına geri alınmasını sağlar. Şimdiye kadar yaptığınız tüm ayarlar eski haline getirilir.

### Ayarı etkinleştirme

- ▶ Etkinleştirin (bkz. 6.2 Kullanım mantığı) .

## 6.4 Hata mesajları

Hata mesajları ekranda gösterilir. Hata mesajlarının iki kategorisi mevcuttur:

Kategori	Anlamı
Mesaj	Genel işlemleri hatırlatır. Bu işlemleri yapabilir ve mesajı silebilirsiniz.
Uyarı	İşlev arızalarında görüntülenir. Ekrandaki mesaja ek olarak bir sinyal sesi duyulur. Ekran dokunup mesajı onaylayan kadar sinyalin ses seviyesi artırılır. Daha kolay işlev arızalarını kendiniz giderebilirsiniz. Ciddi işlev arızaları için müşteri hizmetleri ile irtibata geçmeniz gerekir.

### 6.4.1 Uyarılar



#### Kapıyı kapatma

Bu mesaj kapı uzun süre açık kaldığında görüntülenir. Sonrasında mesajın görüntüleneceği süre ayarlanabilir .

- ▶ Alarmı sonlandırma: Mesajı onaylayın.

- veya -
- ▶ Kapıyı kapatın.



#### Hata

Bu bir cihaz hatası olduğunda görüntülenir. Cihazın bir parçasında bir hata görünür.

- ▶ Kapıyı açın.
- ▶ Hata kodunu not edin.
- ▶ Mesajı onaylayın.
- ▷ Sinyal sesi susar.
- ▷ Durum göstergesi görüntülenir.
- ▶ Kapıyı kapatın.
- ▶ Müşteri hizmetlerine başvurun. (bkz. 9.4 Müşteri servisi)

## 7 Donanım

### 7.1 4 yıldızlı dondurma rafı\*

#### 7.1.1 Dondurma rafını açma / kapatma

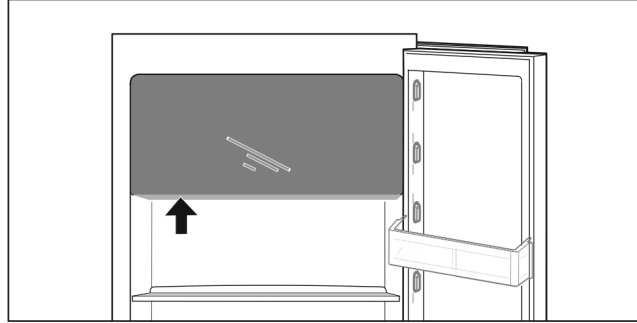
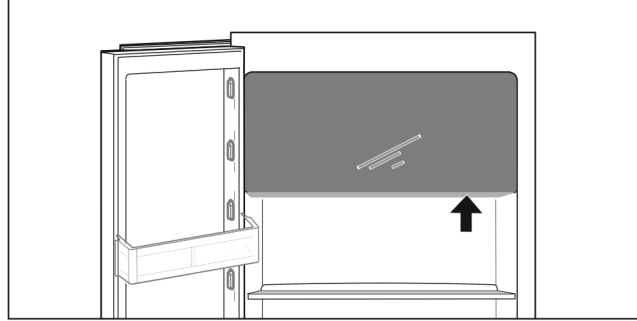


Fig. 15

Dondurma rafını açma:

- ▶ Tutma alanını alttan tutun.
- ▶ Tutma plakasına bastırın ve aynı anda kapıyı öne çekin.

Dondurma rafını kapatma:

- ▶ Kapıyı kapatın ve aynı anda öne çekin.
- ▷ Kapı yerine oturdu.

### 7.2 Asma hazneler

#### 7.2.1 Asma haznelerin yerinin değiştirilmesi / çıkarılması

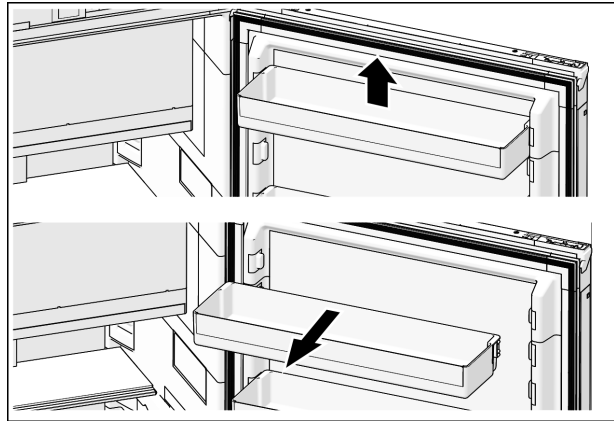


Fig. 16

- ▶ Asma hazneleri yukarı doğru kaydırın.
- ▶ Öne doğru çekin.
- ▶ Ters sıra ile yeniden yerleştirin.

#### 7.2.2 Şişe tutucunun kullanılması

Şişelerin devrilmemesi için şişe tutucular kullanılabilir. Şişeleri tutmak amacıyla sadece bir yüzey parçasının kullanılması için tutucunun yarı parçası çıkarılabilir.

## Donanım

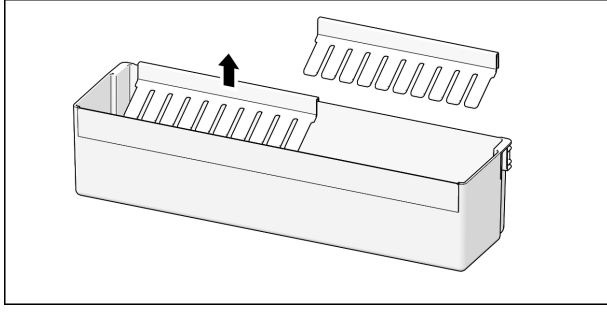


Fig. 17

- Çıkarmak için şişe tutucularını yukarı doğru çekerek çıkarın.

### 7.3 Raflar

#### 7.3.1 Rafların yerinin değiştirilmesi / çıkarılması

Raflar, istenmeden dışarı çekilmeye karşı dışarı çekme durdurucularıyla korunmuştur.

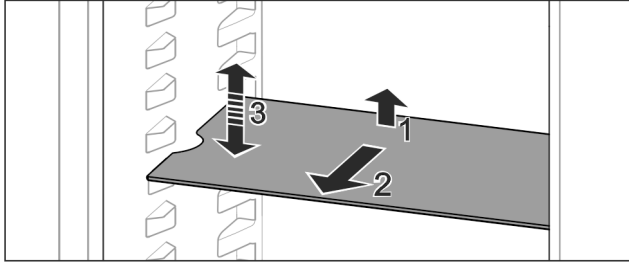


Fig. 18

- Rafları kaldırın ve öne çekin.
- ▷ Yandaki girintiler yerleştirme pozisyonunda.
- Rafların yerinin değiştirilmesi: İstenen yüksekliğe kaldırın veya indirin ve içeri itin.

- veya -

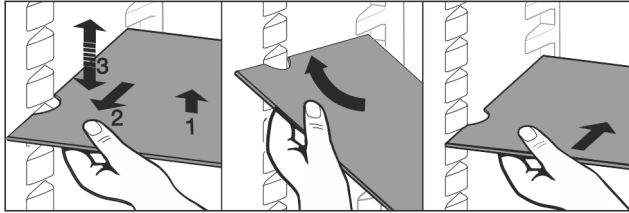


Fig. 19

- Rafı tamamen çıkarma: Öne doğru çekerek çıkarın.
- Kolaylaştırılmış çıkarma: Rafı eğik duruma getirin.
- Rafı tekrar yerleştirme: Sonuna kadar içeri itin.
- ▷ Çekme durdurucuları aşağı bakıyor.
- ▷ Çekme durdurucusu ön yerleştirme yüzeyini arkasında duruyor.

### 7.4 Bölünebilir raflar

#### 7.4.1 Bölünebilir raflar kullanma

Raflar, istenmeden dışarı çekilmeye karşı dışarı çekme durdurucularıyla korunmuştur.

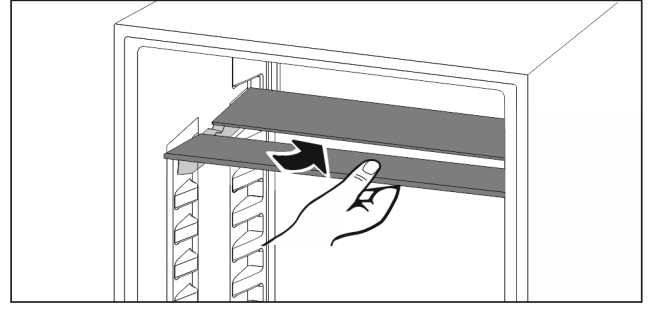


Fig. 20

- Bölünebilir rafları şekildeki gibi alta itin.

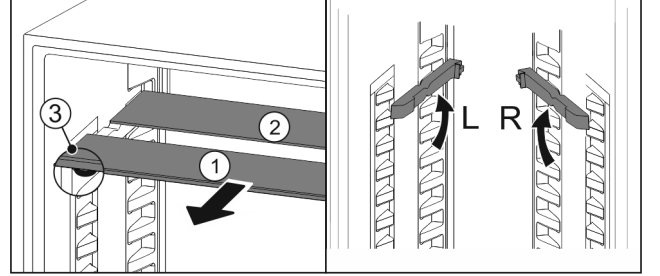


Fig. 21

#### Yüksekliğin ayarlanması:

- Her bir rafı tek tek öne doğru çekip çıkarın Fig. 21 (1).
- Yerleştirme raylarını mandaldan çekin ve istenilen yükseklikte yerine oturtun.
- Her bir rafı tek tek içeri itin.
- ▷ Yassı çekme durdurucuları, doğrudan yerleştirme raylarının arkasında.
- ▷ Arkada yüksek çekme durdurucuları.

#### İki raf alanını kullanma:

- Bir elle alt rafı tutun ve öne doğru çekin.
- ▷ Süs çitalı raf Fig. 21 (1) önde yer alıyor.
- ▷ Durdurucular Fig. 21 (3) aşağı bakıyor.
- Dondurma rafı olan cihazlar:\*
- Yerleştirme raylarını ve bölünebilir rafları fanların önüne takmayın.\*

### 7.5 FlexBox

FlexBox küçük parçalardan oluşan gıdalar, paketler, tüpler ve cam malzemeler için bol alana sahiptir.

#### 7.5.1 FlexBox'i kullanma

Çekmece çıkarılabilir ve iki farklı yükseklikte içeri sürülebilir. Böylece daha yüksek küçük parçalar çekmece içinde saklanabilir.

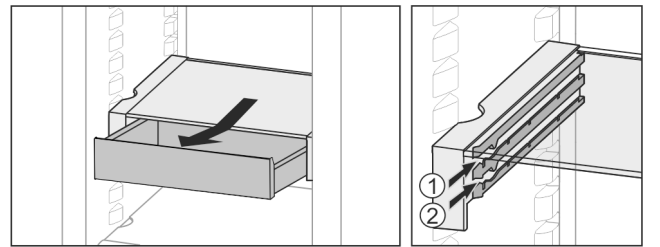


Fig. 22

- Çekmeceyi çıkarın.
- İstenen yükseklikte Fig. 22 (1) veya Fig. 22 (2) içeri itin.

#### 7.5.2 FlexBox yerini değiştirme

FlexBox'in yüksekliği bir bütün halinde değiştirilebilir.

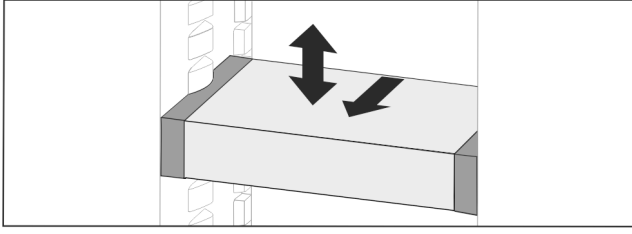


Fig. 23

- ▶ Öne doğru çekin.
- ▷ Yandaki girintiler yerleştirme pozisyonunda.
- ▶ İstenen yüksekliğe kaldırın veya indirin.
- ▶ Arkaya doğru itin.

### 7.5.3 FlexBox'i bir bütün halinde çıkarma

FlexBox bir bütün halinde çıkarılabilir.

- ▶ Öne doğru çekin.
- ▷ Yandaki girintiler yerleştirme pozisyonunda.

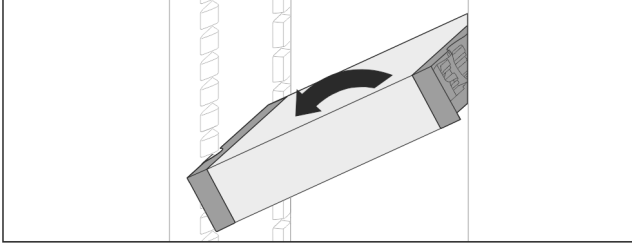


Fig. 24

- ▶ Eğik konuma getirin ve öne doğru çekin.

### 7.5.4 FlexBox'i parçalarına ayırma

FlexBox temizlik amacıyla parçalarına ayrılabilir.

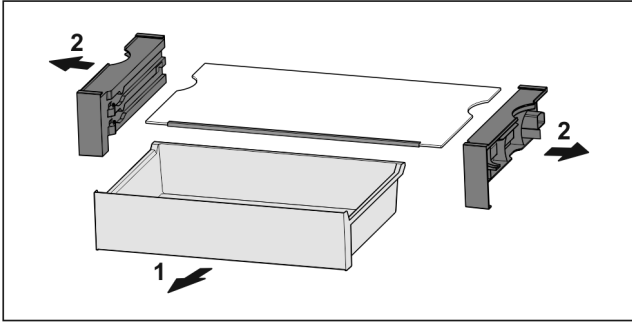


Fig. 25

- ▶ FlexBox'i parçalarına ayırın.

## 7.6 Değişken şişe rafı

### 7.6.1 Şişe rafını kullanma

Soğutma bölmesi tabanında isteğe bağlı olarak değişken şişe yeri veya cam plaka kullanılabilir.

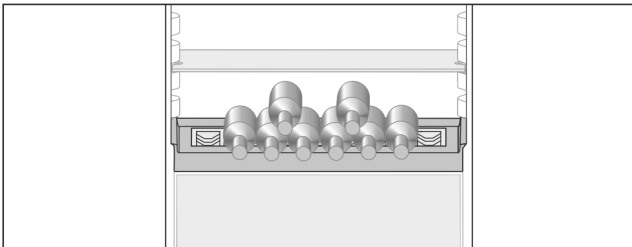


Fig. 26

- ▶ Cam plakayı çıkarın ve ayrı olarak saklayın.
- ▶ Şişeleri, tabanları arka duvara bakacak şekilde dizin.

#### Not

- Şişeler, şişe rafının önünde çıkıntı yapıyorsa:
- ▶ Alt kapı rafını bir pozisyon yukarı alın.

### 7.6.2 Şişe rafını çıkarma

Şişe rafı temizlik amacıyla çıkarılabilir.

- ▶ Şişe rafının üstündeki cam plakayı çıkarın.

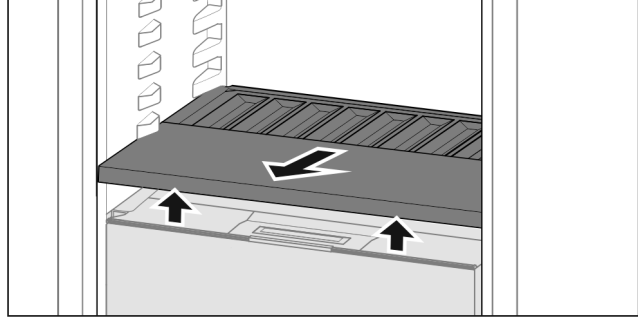


Fig. 27

- ▶ Şişe rafını önden kaldırın ve çekerek çıkarın.

#### Not

V-ZUG önerisi:\*

Altındaki raf kapağının üzerine ürün koymayın.\*

### 7.6.3 Şişe rafını yerleştirme

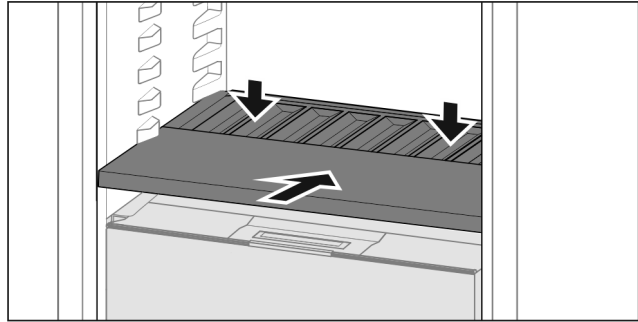


Fig. 28

- ▶ Şişe rafını dayanağa kadar içeri itin ve aşağı bastırın.
- ▷ Şişe rafının arkasındaki fişler otomatik olarak bağlıdır.
- ▷ LED yanar.

## 7.7 Çekmeceler

Çekmeceler temizlik amacıyla çıkarılabilir.

Çekmeceleri çıkarma ve yerleştirme şekli, dışarı çekme sistemine göre değişir. Cihazınız farklı dışarı çekme sistemlerine sahip olabilir.

#### Not

Havalandırma yetersiz kaldığında enerji tüketimi artar ve soğutma gücü düşer.

- ▶ En alttaki çekmeceyi cihazda bırakın!
- ▶ Arka duvarın iç kısmındaki fan hava aralığını her zaman açık bırakın!

#### Not

Havalandırma yetersiz kaldığında enerji tüketimi artar ve soğutma gücü düşer.

- ▶ Arka duvarın iç kısmındaki fan hava aralığını her zaman açık bırakın!

### 7.7.1 Çekmecenin yerleştirilmesi

Çekmece teleskopik raylar üzerinde

Soğutma bölmesini kısmi dışarı çekme:

## Bakım

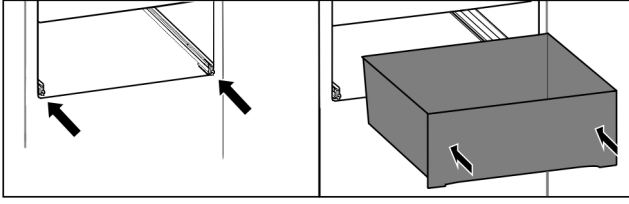


Fig. 29

- ▶ Rayları içeri sürün.
- ▶ Çekmeceyi rayların üzerine yerleştirin.
- ▶ En arkaya kadar içeri itin.

### 7.8 Nem ayarlı ColdFresh kapağı

Raf kapağı temizlik amacıyla çıkarılabilir.

#### 7.8.1 Raf kapağını çıkarma\*

Aşağıdaki koşulların sağlandığından emin olun:

- Şişe rafı çıkarıldı (bkz. 7.6 Değişken şişe rafı).

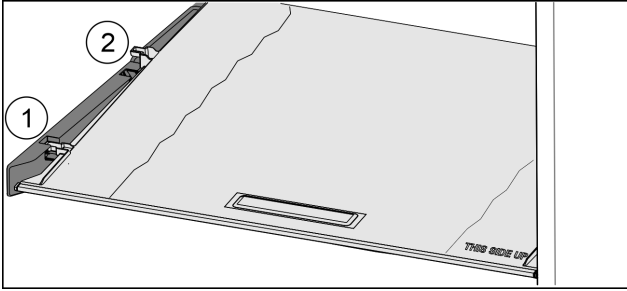


Fig. 30

Çekmeceler çıkarılmışsa:

- ▶ Kapağı tutma parçalarındaki girişle kadar öne çekin (1).
- ▶ Arkada alttan kaldırın ve yukarı doğru alarak çıkarın (2).

#### 7.8.2 Raf kapağını yerleştirme

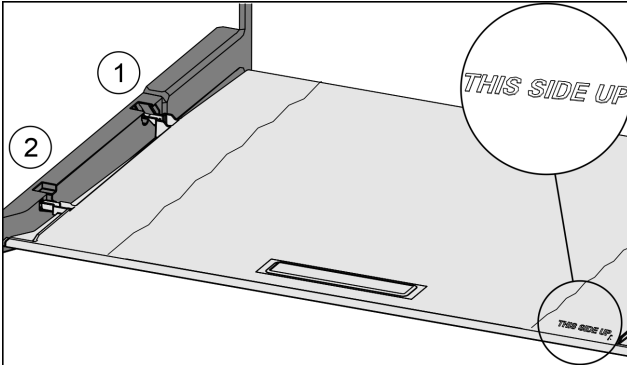


Fig. 31

THIS SIDE UP yazısı üstte olduğunda:

- ▶ Kapak çıkıntıları arka tutucunun (1) açıklığı üzerinden içeri sokun ve öndeki tutucuya (2) oturtun.
- ▶ Kapağı istenen pozisyona getirin (bkz. 7.9 Nem ayarı).

### 7.9 Nem ayarı

Çekmedeki nemi raf kapağının ayarı üzerinden kendiniz ayarlayabilirsiniz.

Raf kapağı, doğrudan çekmece üzerinde bulunur ve raf alanları veya ek çekmece ile üzeri kapalı olabilir.

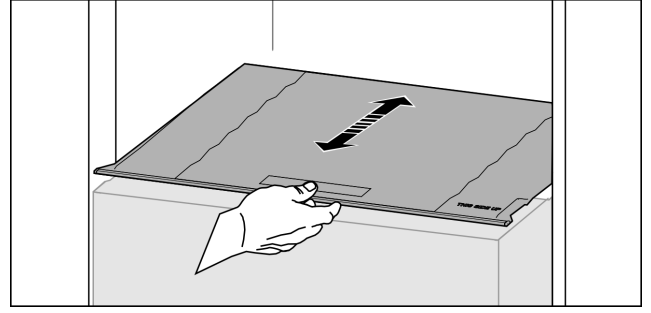


Fig. 32

#### ↓ Düşük nem

- ▶ Çekmeceyi açın.
- ▶ Raf kapağını öne doğru çekin.
- ▶ Çekmece kapalı olduğunda: Raf ve kapak arasında aralık. Nem azalır.

#### ↑ Yüksek nem

- ▶ Çekmeceyi açın.
- ▶ Bölüm kapağını arkaya doğru itin.
- ▶ Çekmece kapalı olduğunda: Kapak rafı sızdırmaz şekilde kapatıyor. Rafta yoğun nem olduğunda:
  - ▶ “Düşük nem,, ayarını seçin.
- veya -
- ▶ Nemi bezle silerek temizleyin.

#### Not

“Düşük nem,, ayarı ile nem ayarlı ColdFresh veya nem ayarsız ColdFresh kullanılabilir.

- ▶ “Düşük nem,, ayarına getirin.

## 8 Bakım

### 8.1 Aktif karbon filtre

Aktif karbon filtresi fanın üstündeki bölmede bulunur. İdeal bir hava kalitesi sağlar.

- Aktif karbon filtresini 6 ayda bir değiştirin. Hatırlatma özelliği etkinleştirildiğinde, göstergedeki bir mesaj, değişiklik yapmaya davet eder.
- Aktif karbon filtresi normal ev çöpü ile birlikte tasfiye edilebilir.

#### 8.1.1 Aktif karbon filtrenin çıkarılması

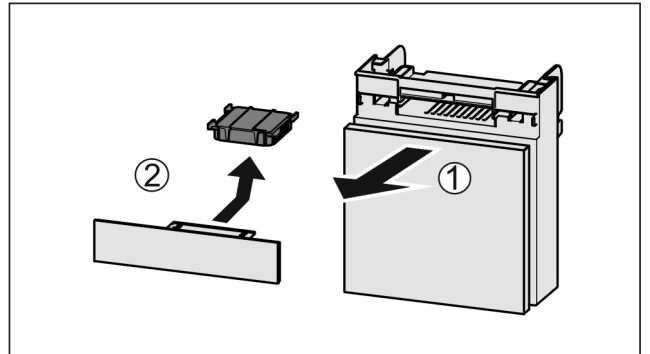


Fig. 33

- ▶ Rafı öne doğru dışarı çekin Fig. 33 (1).
- ▶ Aktif karbon filtresini çıkarın Fig. 33 (2).



### 8.1.2 Aktif karbon filtrenin takılması

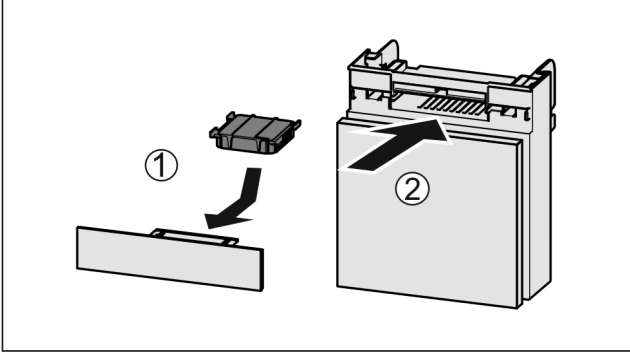


Fig. 34

- ▶ Aktif karbon filtresini şekildeki gibi yerleştirin Fig. 34 (1).
- ▷ Aktif karbon filtresi yerine oturur.  
Aktif karbon filtresi aşağı doğru bakıyorsa:
- ▶ Rafı içeri itin Fig. 34 (2).
- ▷ Aktif karbon filtresi şimdi kullanıma hazır.

### 8.2 Cihazı çözdürme



#### UYARI

Cihazın usulüne uygun olmayan şekilde çözdürülmesi!  
Yaralanmalar ve hasarlar.

- ▶ Çözdürme işlemini hızlandırmak için mekanik tertibatlar veya üretici tarafından önerilen dışında araçlar kullanmayın.
- ▶ Elektrikli ısıtma veya buharlı temizlik cihazları, açık alevler veya çözdürme spreyleri kullanmayın.
- ▶ Buzları sivri eşyalarla çıkartmayın.

Çözdürme işlemi otomatik olarak gerçekleşir. Çözdürme suyu tahliye deliği üzerinden akar ve buharlaşır.

Arka duvardaki su damlaları veya don ve buz tabakası çalışmadan kaynaklanır ve normaldir. Bunların çıkarılması gerekmiyor.

- ▶ Tahliye deliğini düzenli olarak temizleyin (bkz. 8.4 Cihazı temizleme).

### 8.3 Dondurma rafını manuel çözdürme\*

Uzun süre kullanıldıktan sonra bir kırığı veya buz tabakası oluşabilir.

Aşağıdaki faktörler kırığı veya buz tabakası oluşumunu hızlandırır:

- Cihaz sıkça açılıyor.
- Sıcak gıdalar yerleştiriliyor.
- ▶ Cihazı kapatın .
- ▶ Fişini çekin veya sigortayı kapatın.
- ▶ Dondurulmuş gıdaları gazete kağıdına veya örtülere sarın ve serin bir yerde saklayın.



- ▶ Sıcak, ancak kaynar olmayan su dolu bir tencereyi dondurucu rafına koyun.
- ▷ Çözdürme işlemi hızlanır.
- ▶ Çözdürme işlemi sırasında rafın ve cihazın kapısını açık bırakın.
- ▶ Çözülüp çıkan buz parçalarını çıkarın.
- ▶ Çözülen suyun mobilyanın çevresine akmasına dikkat edin.
- ▶ Gerekirse çözülme suyunu bir sünger veya bezle alın.
- ▶ Cihazı temizleyin (bkz. 8.4 Cihazı temizleme).

### 8.4 Cihazı temizleme

#### 8.4.1 Hazırlık



#### UYARI

Elektrik çarpması tehlikesi mevcuttur!

- ▶ Soğutma cihazın fişini çekin veya akım beslemesini kesin.



#### UYARI

Yangın tehlikesi

- ▶ Soğuk devridaime zarar vermeyin.

- ▶ Cihazı boşaltın.
- ▶ Fişi çekin.
- veya -
- ▶ CareMode modunu etkinleştirin.

#### 8.4.2 İç bölümünü temizleme

##### İKAZ

Usulüne aykırı temizleme!

Cihazda hasar.

- ▶ Sadece yumuşak temizlik bezleri ve nötr pH değerine sahip çok amaçlı temizlik maddesi kullanın.
- ▶ Aşındırıcı veya çizik bırakan süngerler veya bulaşık teli kullanmayın.
- ▶ Keskin, aşındırıcı, kum, klorür veya asit içeren temizlik maddeleri kullanmayın.

- ▶ Plastik yüzeyler: Yumuşak ve temiz bir bez, ılık su ve bulaşık deterjanı ile elle temizleyin.
- ▶ Metal yüzeyler: Yumuşak ve temiz bir bez, ılık su ve bulaşık deterjanı ile elle temizleyin.
- ▶ Tahliye deliği: Tortuları örn. kulak temizleme çubuğu gibi ince yardımcı araçlar ile çıkarın.

#### 8.4.3 Donanımı temizleme

##### İKAZ

Usulüne aykırı temizleme!

Cihazda hasar.

- ▶ Sadece yumuşak temizlik bezleri ve nötr pH değerine sahip çok amaçlı temizlik maddesi kullanın.
- ▶ Aşındırıcı veya çizik bırakan süngerler veya bulaşık teli kullanmayın.
- ▶ Keskin, aşındırıcı, kum, klorür veya asit içeren temizlik maddeleri kullanmayın.

#### Temizlik yumuşak bir bez ve biraz su veya bulaşık deterjanı ile yapın:

- FlexBox
- ColdFresh kapağı\*
- Çekmece
- Yumurtalık\*

#### Nemli bezle temizlik:

- Teleskopik raylar  
Lütfen dikkate alın: Geçiş şeritlerindeki yağ, yağlama içindir ve silinmemesi gerekir!

#### Bulaşık makinesinde 60 °C'ye kadar temizlik:

- Raf
- Bölünebilir raflar
- Bölünebilir raflar tutma parçası
- ▶ Donanımı parçalarına ayırma: Bkz. ilgili bölüm.
- ▶ Donanımı temizleyin.

#### 8.4.4 Temizlikten sonra

- ▶ Cihazı ve donanım parçalarını silerek kurutun.

## Müşteri yardımı

- Cihazı takın ve çalıştırın.  
Sıcaklık yeterince soğuk olduğunda:
- Gıdaları yerleştirin.
- Temizleme işlemini düzenli olarak tekrarlayın.

## 9 Müşteri yardımı

### 9.1 Teknik veriler

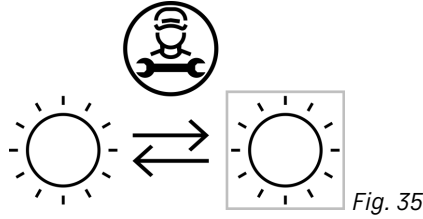
Sıcaklık bölgeleri	
Soğutma	3 °C ila 9 °C
ColdFresh	0 °C ila 3 °C
Maksimum dondurma miktarı/24 saat	
Dondurma rafı*	Bkz. "Dondurma kapasitesi .../24 saat,, altında model plakası *
Aydınlatma	
Enerji verimlilik sınıfı <sup>1</sup>	Işık kaynağı
Bu ürün, enerji verimlilik sınıfı F ile sınıflandırılmış bir veya birçok ışık kaynağı içermektedir.	LED

<sup>1</sup> Cihaz, farklı enerji verimlilik sınıfları olan ışık kaynakları içerebilir. En düşük enerji verimlilik sınıfı belirtilmiştir.

#### İKAZ

Işık kaynakları

- Işık kaynakları, sadece servis teknisyenleri tarafından değiştirilmelidir.



### 9.2 Çalışma sesleri

Cihaz çalışma sırasında farklı sesler çıkarır.

- **Düşük soğutma gücünde** cihaz enerji tasarrufu sağlayarak ancak daha uzun çalışır. Ses şiddeti **daha düşüktür**.
- **Yüksek soğutma gücünde** gıdalar daha hızlı soğutulur. Ses şiddeti **daha yüksektir**.

Örnekler:

- Etkinleştirilmiş işlevler (bkz. 6.3 Cihaz fonksiyonları)
- Çalışan fan
- Yeni yerleştirilmiş gıdalar

- Yüksek çevre sıcaklığı
- Uzun süreli açık kapı

Sesler	Olası nedeni	Ses türü
Fokurdama ve çağlama	Soğutma maddesi soğutma devresi içinde akıyor.	Normal çalışma sesi
Tıslama ve ısıklı sesi	Soğutma maddesi soğutma devresi içine püskürtülüyor.	Normal çalışma sesi
Vızlama	Cihaz soğutuyor. Ses şiddeti soğutma gücüne bağlıdır.	Normal çalışma sesi
Höüpürdeme sesleri	Kapatma sönmüleyicili kapı açılır ve kapatılır.	Normal çalışma sesi
Pırpır ve vınlama sesi	Fan çalışıyor.	Normal çalışma sesi
Klik sesi	Bileşenler açılır ve kapatılır.	Normal ayar değiştirme sesi
Takırdama veya uğuldama	Valf veya klapeler etkin.	Normal ayar değiştirme sesi

Sesler	Olası nedeni	Ses türü	Giderme
Titreşim	Uygun olmayan montaj	Arıza sesi	Montajı kontrol edin. Cihazı hizalayın.
Tıngırdama	Donanım, Cihaz içinde nesnelere	Arıza sesi	Donanım parçalarını sabitleyin. Nesnelere arasında mesafe bırakın.

### 9.3 Teknik arıza

Cihazınız, çalışma güvenliğine ve uzun bir kullanım ömrüne sahip olacak şekilde tasarlanmış ve üretilmiştir. Buna rağmen çalışma sırasında herhangi bir arıza ile karşılaştığınız takdirde, lütfen arızanın olası kullanım hatalarından kaynaklanıp kaynaklanmadığını kontrol edin. Bu durumda, garanti süresi içinde bile olsa, doğan masrafları ödemeniz gerekir.

Aşağıdaki arızaları kendiniz giderebilirsiniz.

#### 9.3.1 Cihaz fonksiyonu

Hata	Nedeni	Çözümü
Cihaz çalışmıyor.	→ Cihaz açık değil.	► Cihazı çalıştırın.
	→ Fiş prize düzgün bir şekilde takılmamış.	► Fişi kontrol edin.
	→ Prizin sigortası sağlam değil.	► Sigortayı kontrol edin.
	→ Elektrik kesintisi	► Cihazı kapalı tutun. ► Gıdaları koruma: Elektrik kesintisi daha uzun sürerse, gıdaların üstüne buz akülerini koyun veya merkezi olmayan bir derin dondurucu kullanın.

Hata	Nedeni	Çözümü
		► Çözdürülmüş gıdaları tekrar dondurmayın.
	→ Cihaz fişi, cihaza düzgün bir şekilde takılmamış.	► Cihaz fişini kontrol edin.
<b>Sıcaklık yeterince soğuk değil.</b>	→ Cihazın kapısı tam kapatılmamış.	► Cihazın kapısını kapatın.
	→ Havalandırma ve hava tahliyesi yeterli değil.	► Havalandırma ızgarasını boşaltın ve temizleyin.
	→ Ortam sıcaklığı çok yüksek.	► Sorunun çözümü: (bkz. 1.3 Cihazı kullanma alanı) .
	→ Cihaz çok sık veya çok uzun bir süre boyunca açıldı.	► Biraz bekleyip, gerekli sıcaklığın kendiliğinden tekrar ayarlanıp ayarlanmadığına bakın. Ayarlanmaması durumunda müşteri servisine başvurun. (bkz. 9.4 Müşteri servisi)
	→ Sıcaklık yanlış ayarlanmış.	► Sıcaklığı daha soğuğa ayarlayın ve 24 saat sonra kontrol edin.
	→ Cihaz, bir ısı kaynağına (fırın, kalorifer, vs.) çok yakın yerleştirilmiş.	► Cihazın veya ısı kaynağının yerini değiştirin.
	→ Cihaz, nişe düzgün yerleştirilmemiş.	► Cihazın düzgün monte edilip edilmediğini ve kapının düzgün bir şekilde kapanıp kapanmadığını kontrol edin.
<b>Kapı contası hasarlı veya başka nedenlerden dolayı değiştirilmelidir.</b>	→ Kapı contası değiştirilebilir. Bu başka bir yardımcı alet olmadan değiştirilebilir.	► Müşteri servisine başvurun. (bkz. 9.4 Müşteri servisi)
<b>Cihaz buzlanmış ya da yoğuşma suyu oluşuyor.</b>	→ Kapı contası yivden kaymış olabilir.	► Kapı contasının yive doğru oturup oturmadığını kontrol edin.

### 9.3.2 Donanım

Hata	Nedeni	Çözümü
<b>İç aydınlatması yanmıyor.</b>	→ Cihaz açık değil.	► Cihazı çalıştırın.
	→ Kapı 15 dakikadan daha uzun bir süre açık kaldı.	► İç aydınlatma, kapı açık bırakıldığında yakl. 15 dakika sonra otomatik olarak kapanır.
	→ LED lambası bozulmuş veya kapak arızalanmış.	► Müşteri servisine başvurun. (bkz. 9.4 Müşteri servisi)
<b>Dondurma rafı kapatılmıyor.*</b>	→ Kilit kapı açıkken kilitli.	► Tutamağa yeniden kullanın.

## 9.4 Müşteri servisi

Önce, arızayı kendinizin giderip gideremeyeceğinizi kontrol edin (bkz. 9 Müşteri yardımı) . Bu mümkün olmadığında müşteri servisine başvurun.



### UYARI

Profesyonel olmayan onarım!

Yaralanmalar.

- Cihaz ve elektrik bağlantısındaki, özellikle belirtilmemiş olan (bkz. 8 Bakım) onarım ve müdahalelerin sadece müşteri hizmetleri tarafından yapılması gerekir.
- Hasarlı şebeke bağlantı hattını sadece üretici veya müşteri hizmetleri ya da benzer kalifiye kişi tarafından değiştirilmesini sağlayın.
- Soğuk cihaz fişi olan cihazlarda bu değişim müşteri tarafından yapılabilir.

### 9.4.1 Müşteri servisi ile irtibata geçme

Aşağıdaki cihaz bilgilerinin hazırda bulunduğundan emin olun:

- Cihaz tanımı (model ve dizin)
- Servis no. (servis)
- SN

► Cihaz bilgilerini ekrandan görüntüleyin.

- veya -

► Cihaz bilgilerini model plakasından öğrenin. (bkz. 9.5 Model plakası)

► Cihaz bilgilerini not edin.

► Müşteri servisini bilgilendirme: Arıza ve cihaz bilgilerini bildirin.

▷ Bu, daha hızlı ve hedefe yönelik bir servis verilmesini sağlar.

► Müşteri servisi gelene kadar cihazı kapalı durumda bırakın.

## Devre dışı bırakma

- ▷ Gıdalar daha uzun süreyle soğuk kalır.
- ▶ Fişini çekin (çekerken kablosundan tutup çekmeyin) veya sigortayı kapatın.

### 9.5 Model plakası

Model plakası, cihazın iç kısmında, çekmecelerin arkasında bulunur.

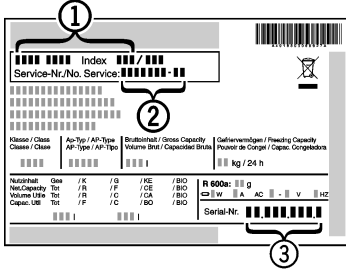


Fig. 36

- (1) Cihaz tanımı (3) SN
- (2) Servis no.
- ▶ Model plakasından bilgileri okuyun.

### 9.6 Servis ve destek

**Arızalar** bölümünde küçük çalışma arızaları ile ilgili önemli uyarılar yer almaktadır. Bu şekilde servis teknisyeni talep etmenize gerek kalmaz ve olası masraflardan tasarruf etmiş olursunuz.

Garanti bilgilerimiz [www.vzug.com](http://www.vzug.com) → Servis → garanti bilgileri altında yer almaktadır. Lütfen bu bilgileri dikkatlice okuyun.

Lütfen cihazınızı en kısa sürede kaydedin:

- [www.vzug.com](http://www.vzug.com) → Servis → garanti veya
- varsa birlikte verilen kayıt kartı ile.

Bu şekilde cihazın garanti süresi dahilinde olası arızalar için destek alabilirsiniz. Kayıt için seri numarası (SN) ve cihazın adı gereklidir. Bu bilgiler, cihazın model plakasında yer almaktadır.

Cihaz bilgilerim:

**SN:** \_\_\_\_\_ **Cihaz:** \_\_\_\_\_

V-ZUG ile iletişime geçerken bu cihaz bilgilerinizi her zaman hazır bulundurun. Teşekkürler.

#### Onarım başvurusuz

İsviçre içinde ücretsiz 0800 850 850 servis numarasından en yakın servis merkezine ulaşabilirsiniz. Başvurunuzu telefon yoluyla ulaştırdığınızda, talep halinde en yakın zamanda bir ziyaret randevusu ayarlıyoruz.

İsviçre dışındaki müşterilerimiz, [www.vzug.com](http://www.vzug.com) → Servis → servis numarası bölümünden yerel servis merkezinin erişim/iletişim bilgilerine ulaşabilir.

#### Genel ve teknik sorular, aksesuarlar, servis ve garanti uzatma

V-ZUG genel ve teknik sorularınız, aksesuar ve yedek parça siparişleriniz veya servis sözleşmeleri için size hizmet sunmaya her zaman hazırdır. Bize [www.v-zug.com](http://www.v-zug.com), [info@vzug.com](mailto:info@vzug.com) adreslerinden, yerel servis merkezinden ve İsviçre içinde (+41) 58 767 67 67 numarasından ulaşabilirsiniz.

## 10 Devre dışı bırakma

- ▶ Cihazı boşaltın.
- ▶ Cihazı kapatın. (bkz. Cihazı kapatma)
- ▶ Fişi çekin.
- ▶ Gerektiğinde cihaz soketini çekin: Çekin ve aynı anda soldan sağa doğru hareket ettirin.

- ▶ Cihazı temizleyin. (bkz. 8.4 Cihazı temizleme)
- ▶ Kötü koku oluşmaması için kapısını açık bırakın.

## 11 İmha

### 11.1 Cihazın imha için hazırlanması



V-ZUG, imal ettiği cihazlarda bataryalar kullanmaktadır. Avrupa Birliği dahilinde yasa koyucu, çevrenin korunması nedenlerinden dolayı son kullanıcıyı, eski cihazlar imha edilmeden önce bu bataryaları çıkarmakla yükümlü kılmıştır. Cihazının bataryalar içerdiğinde, cihazınızın üzerinde bu konuda bilgi yer alır.

**Lambalar** Lambaları kendiniz ve zarar vermeden çıkarabilmeniz olanağı söz konusu olduğunda, cihazı imha etmeden önce lambaları da çıkarın.

- ▶ Cihazı devre dışı bırakın.
- ▶ Bataryalar içeren cihaz: Bataryaları çıkarın. Açıklama için bkz. bölüm **Bakım**.
- ▶ Mümkün olduğunda: Lambaları zarar vermeden sökün.

### 11.2 Cihazın çevreye zarar verilmeyecek şekilde imha edilmesi



Cihaz, halen değerli malzemeler içerir ve ayrılmamış yerleşim yeri çöplüğünden farklı çöp imha tesislerine götürülmelidir.



Bataryaları eski cihazdan ayrı imha edin. Bunun için bataryaları ücretsiz olarak yetkili satıcılara veya geri dönüşüm ve değerli madde toplama yerlerine geri verebilirsiniz.

**Lambalar**

Sökülen lambaları, ilgili toplama sistemleri üzerinden imha edin.

Almanya için:

Yerel geri dönüşüm ve değerli madde toplama yerlerinde cihazı, ücretsiz olarak sınıf 1 toplama konteynerleri üzerinden imha edebilirsiniz. Yeni bir soğutma / dondurucu cihaz satın alındığında ve satış alanı > 400 m<sup>2</sup>'den büyükse, yetkili satıcı eski cihaz da ücretsiz olarak geri alır.



#### UYARI

Dışarı akan soğutma maddesi ve yağ!  
Yangın. İçindeki soğutma maddesi, çevreye zarar vermez, ancak yanıcıdır. İçindeki yağda yanıcıdır. Açığa çıkan soğutma maddesi ve yağ, oldukça yüksek oranda olduğunda ve harici ısı kaynağı ile temas etmesi halinde tutuşabilir.  
▶ Soğutma maddesi dolaşımının boru hatlarına ve kompresöre zarar vermeyin.

- ▶ Cihazı hasar vermeden taşıyın.
- ▶ Bataryaları, lambaları ve cihazı yukarıda öngörülen şekilde imha edin.

## 12 İthalatçı firma adresleri

İthalatçı firma adresleri	
AU / NZ	V-ZUG Australia Pty. Ltd. 2/796 High Street Kew East 3102, VIC AUSTRALIA
CN	V-ZUG (Shanghai) Domestic Appliance Co. Ltd Raffles City Changning Office Tower 3 No. 1139 Changning Road 200051 Shanghai CHINA
AT / BE / DE / DK / ES / FR / NL / NO / LU /SE	V-ZUG Europe BVBA Evolis 102, 8530 Harelbeke BELGIUM
GB / IE	V-ZUG UK Ltd. 27 Wigmore Street London W1U 1PN GREAT BRITAIN
HK / MO	V-ZUG Hong Kong Co. Ltd. 12/F, 8 Russell Street Causeway Bay HONG KONG
IT	Frigo 2000 S.p.A Viale Fulvio Testi 125 20092 Cinisello Balsamo (Milano) ITALY
IL	Digital Kitchen Hataarucha 3, 6350903 Tel Aviv ISRAEL
LB	Kitchen Avenue SAL Mirna El Chalouhi Highway, Wakim Bldg, Jdeiheh Beirut LEBANON
RU	000 Hometek Dubininskaya Street 57 building 1113054 Moscow RUSSIA
SG	V-ZUG Singapore Pte. Ltd. 6 Scotts Road Scotts Square #03-11/12/13, 228209 Singapore SINGAPORE
TH	V-ZUG (Thailand) Ltd. 140/36, 17th Floor ITF Tower, Si- lom Road Suriyawong Sub-district Bangrak District Bangkok 10500 THAILAND
TR	GÜRELLER Anchor Sit.3A/1-2 Çayyolu, 06690 ÇANKAYA/ ANKARA TURKEY
UA	Private enterprise "Stirion" (MIRS corp.) Osipova Street 37 65012 Odessa UKRAINE

İthalatçı firma adresleri	
VN	V-ZUG VIETNAM COMPANY LTD. 21st Floor, Saigon Centre, 67 Le Loi Ben Nghe Ward, District 1 Ho Chi Minh City, 700000 VIETNAM

İthalatçı firma adresleri

TR





20230922 7088509-00  
1211064-02

V-ZUG AG, Industriestrasse 66, CH-6302 Zug  
info@vzug.com, www.vzug.com

