

HIBERG

THE PRIME CHOICE

ВОЗДУХООЧИСТИТЕЛЬ
(ВЫТЯЖКА)



СОДЕРЖАНИЕ

КРАТКОЕ ВВЕДЕНИЕ	4
МЕРЫ БЕЗОПАСНОСТИ	5
ТРЕБОВАНИЯ ПО ТЕХНИКЕ БЕЗОПАСНОСТИ	6
ТЕХНИЧЕСКИЕ ХАРАКТЕРИСТИКИ	8
ПОРЯДОК УСТАНОВКИ И ПОДГОТОВКИ К РАБОТЕ	9
УПРАВЛЕНИЕ И ФУНКЦИИ	12
ОБСЛУЖИВАНИЕ И УХОД	14
ТЕХНИЧЕСКОЕ ОБСЛУЖИВАНИЕ	15
СЕРВИСНЫЕ ЦЕНТРЫ «HIBERG»	17
ГАРАНТИЙНЫЙ ТАЛОН	18

КРАТКОЕ ВВЕДЕНИЕ

Уважаемый покупатель!

Благодарим Вас за приобретение прибора HIBERG. При правильном использовании он прослужит Вам долгие годы. Продукция HIBERG соответствует требованиям самых высоких мировых стандартов качества, а также сочетает утонченный дизайн, функциональность и доступные цены.

Техника HIBERG – это устройства, которые возьмут на себя часть Ваших домашних забот и будут полезными в быту.

Пожалуйста, внимательно изучите настоящую инструкцию. Она содержит важные указания по безопасности, эксплуатации изделия и уходу за ним. Позаботьтесь о сохранности настоящего Руководства по эксплуатации и, если прибор перейдет к другому хозяину, передайте ее вместе с прибором.

Пожалуйста, убедитесь, что все люди, использующие данный прибор ознакомлены с Руководством и мерами безопасности.

Производитель, равно как импортер, не несет ответственности перед конечным пользователем, если он по каким-то причинам не ознакомился с Руководством должным образом. Если по каким-то причинам инструкция была утеряна или испорчена, что препятствует ознакомлению с Руководством, Вы всегда можете обратиться в справочную службу, либо самостоятельно ознакомиться/скачать инструкцию на официальном сайте **www.hiberg.ru**

Если Вы заметили, что прибор работает неправильно, еще раз внимательно изучите Руководство. Если же информации в Руководстве недостаточно, свяжитесь со справочной службой по вопросам гарантийного и сервисного обслуживания по федеральному номеру **8-800-700-12-25** (звонок по России бесплатный) для получения помощи или вызова уполномоченного специалиста.

ДОБРО ПОЖАЛОВАТЬ В МИР HIBERG!

На нашем веб-сайте **www.hiberg.ru** Вы сможете:

- найти рекомендации по использованию изделий и информацию о техническом обслуживании;
- найти руководства по эксплуатации;
- получить информацию о новинках и особенностях техники HIBERG.

Поддержка потребителей и сервисное обслуживание

Мы настоятельно рекомендуем использовать оригинальные запчасти.

При обращении в сервисный центр следует иметь под рукой следующую информацию: модель, продуктовый номер, серийный номер. Данная информация находится в таблице с техническими данными.

МЕРЫ БЕЗОПАСНОСТИ

Пожалуйста, внимательно изучите настоящую инструкцию. Она содержит важные указания по безопасности, эксплуатации изделия и уходу за ним. Позаботьтесь о сохранности настоящего Руководства по эксплуатации и, если воздухоочиститель (вытяжка) перейдёт к другому хозяину, передайте его вместе с прибором.

Пожалуйста, убедитесь, что все люди, использующие данный прибор ознакомлены с Руководством и мерами безопасности.

Данный прибор предназначен для использования в быту, кухнях-столовых и других подобных местах.

Производитель равно как и импортёр не несут ответственности перед конечным пользователем, если он по каким-либо причинам не ознакомился с Руководством должным образом. В случае, если инструкция была утеряна или испорчена, Вы всегда можете обратиться в справочную службу, либо самостоятельно ознакомиться/скачать инструкцию на официальном сайте www.hiberg.ru

Если Вы заметили, что прибор работает неправильно, ещё раз внимательно изучите Руководство. Если же информации в Руководстве недостаточно, свяжитесь со справочной службой по вопросам гарантийного и сервисного обслуживания по федеральному номеру **8-800-700-12-25** (звонок по России бесплатный) для получения помощи или вызова уполномоченного специалиста.

При покупке воздухоочистителя (вытяжки) необходимо проверить её на отсутствие механических повреждений конструкции, внешних оформлений и упаковки, на функционирование, на сохранность гарантийных пломб, на соответствие спецификации и комплектности.

⚠ Примечание: проверка на функционирование является обязанностью продавца. Проверьте наличие гарантийного и отрывного талонов и правильность их заполнения (наличие даты продажи и печати фирмы продавца). Сохраняйте кассовый чек, Инструкцию по эксплуатации и гарантийный талон до конца гарантийного срока эксплуатации.

Во избежание повреждения воздухоочистителя (вытяжки) при транспортировании в упаковке изготовителя соблюдайте меры предосторожности:

- оберегайте от резких толчков и падений;
- избегайте длительного пребывания под дождём или мокрым снегом.

ТРЕБОВАНИЯ ПО ТЕХНИКЕ БЕЗОПАСНОСТИ

⚠ ВНИМАНИЕ! Перед подключением вытяжки в розетку, убедитесь, что розетка с заземлением.

Соблюдайте особую осторожность, когда вытяжка работает одновременно с открытым газом или горелкой, которая зависит от поступления воздуха (либо от любых других источников, отличных от электроэнергии), так как вытяжка вытягивает воздух, нужный для горения. В этом случае необходимо обеспечить дополнительную вентиляцию помещения.

Обеспечьте соответствующую вентиляцию в помещении для безопасного использования кухонной вытяжки. В случае использования вытяжки одновременно с другими обогревательными устройствами (масляные радиаторы, газовые печи и т.д.), кроме электрических, может потребоваться дополнительная вентиляция помещения.

⚠ ВНИМАНИЕ! Во избежание снижения эффективности работы вытяжки и предотвращения ситуаций, при которых возможно возникновение пожара, своевременно проводите очистку алюминиевых жирулавливающих фильтров.

Ни в коем случае не доставайте и не проводите какие-либо другие операции с жирулавливающими фильтрами, когда вытяжка включена.

Не трогайте плафон лампы в течение полчаса (30 мин.) с момента выключения вытяжки.

Во избежание повреждения фильтров и для предотвращения пожароопасных ситуаций, пламя газовых конфорок всегда должно быть закрыто посудой.

Во время процесса приготовления пищи не допускайте ситуаций, когда горячее масло осталось на включенной плите, так как это может стать причиной возгорания неочищенного алюминиевого жирулавливающего фильтра.

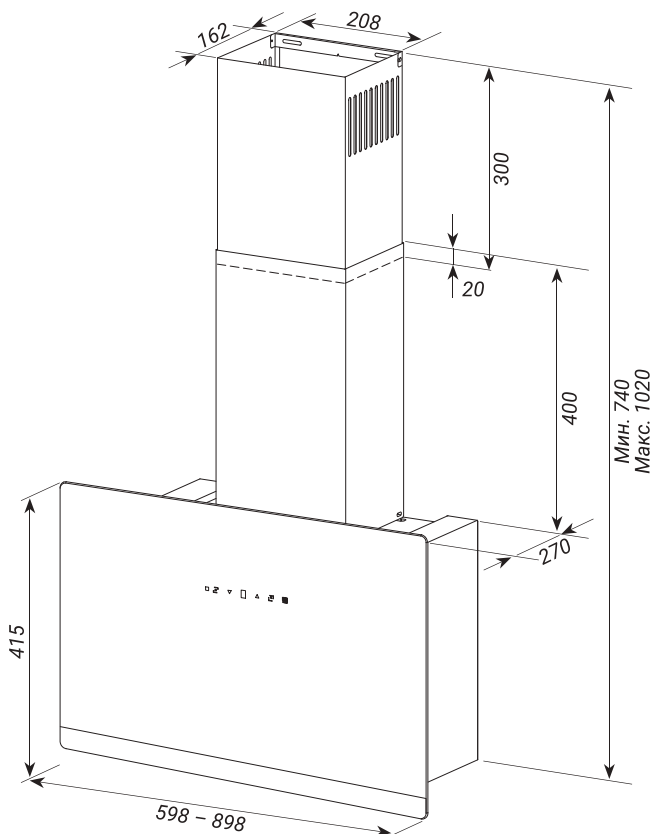
Данная кухонная вытяжка предназначена для работы в бытовых условиях.

⚠ ПРЕДУПРЕЖДЕНИЕ:

- при использовании с приборами приготовления пищи, доступные части вытяжки могут нагреваться;
- не использовать вытяжку для уменьшения задымления, возникшего в результате возгорания в квартире.

Перед тем, как приступить к любой операции по очистке вытяжки или ремонту убедитесь, что вытяжка отключена от электросети.

⚠ ВНИМАНИЕ! Прибор не предназначен для использования лицами (включая детей) с пониженными физическими, чувствительными или умственными способностями или при отсутствии у них жизненного опыта или знаний, если они не находятся под контролем или не проинструктированы об использовании прибора лицом ответственным за их безопасность.



Внешний вид и размеры

Наша бытовая техника постоянно совершенствуется, улучшаются характеристики приборов, обновляется дизайн, поэтому рисунки и обозначения в инструкции могут незначительно отличаться от приобретённой Вами модели.

Настоящее изделие соответствует требованиям технического регламента таможенного союза о низковольтном оборудовании.

ТЕХНИЧЕСКИЕ ХАРАКТЕРИСТИКИ

ХАРАКТЕРИСТИКИ / НАИМЕНОВАНИЕ МОДЕЛИ	HIBERG VM 6091 B/W/Y
Тип управления	Сенсорное / Управление жестами / Пульт ДУ
Количество скоростей	5
Мощность двигателя, Вт	230
Производительность, м ³ /ч	900
Общая потребляемая мощность, Вт	236
Диаметр патрубка воздуховода, мм	150
Освещение	LED (2*3Вт)
Фильтр	Алюминиевый жировой
Пульт д/у	Есть
Режим таймера	Есть (15 мин.)
Режим вентиляции	Есть (24 ч.)
Уровень шума, дБ	до 56
Диапазон номинальных напряжений, В	220-240
Номинальная частота, Гц	50
Размеры, мм (Ш×Г×В)	598×270×415 (740-1020 с декоративным кожухом)
Размеры в упаковке, мм (Ш×Г×В)	810×480×310
Вес нетто/брутто, кг	9/13,3
Цвет	Черное стекло / Белое стекло / Бежевое стекло

ПОРЯДОК УСТАНОВКИ И ПОДГОТОВКИ К РАБОТЕ

⚠ ВНИМАНИЕ! Установка и подключение вытяжки может быть произведена только квалифицированным специалистом.

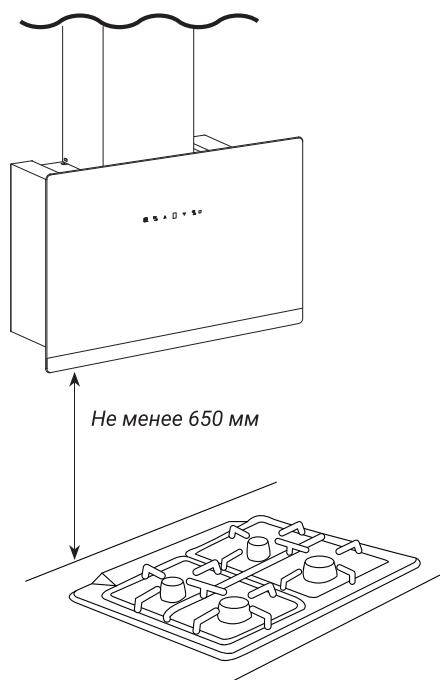
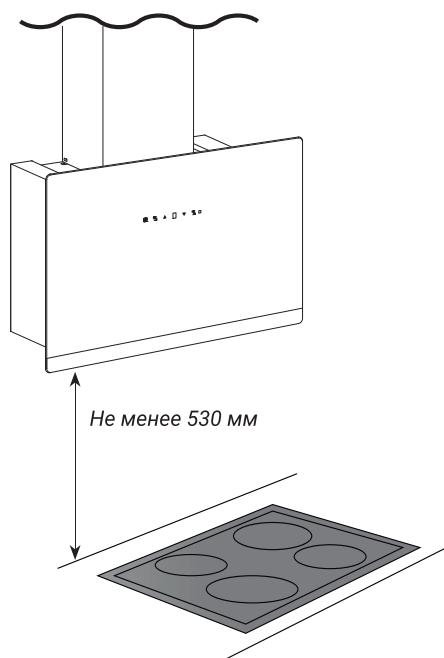
Перед монтажом вытяжки проверьте техническую исправность вытяжки путём подключения её к электрической сети и проверки всех функций.

Если вытяжка работает исправно, приступайте к её монтажу. Если нет, обратитесь в сервисный центр, указанный в гарантийном талоне.

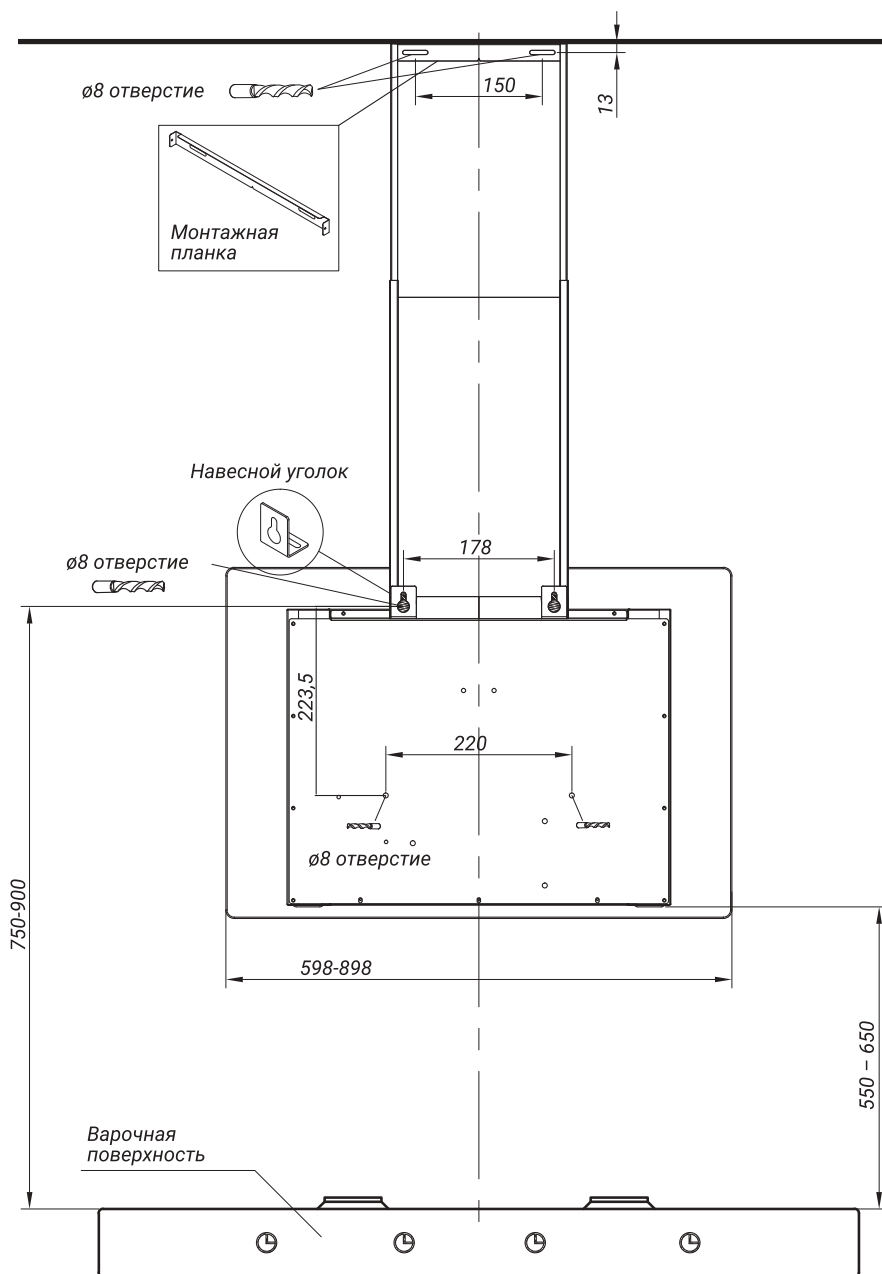
Защитную плёнку с вытяжки из нержавеющей стали или из стекла рекомендуется снимать только после окончания монтажа.

Вытяжку следует устанавливать, соблюдая следующие правила:

- над электрическими плитами на высоте не менее 53 см;
- над газовыми горелками – не менее 65 см.

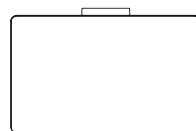


Монтажная схема

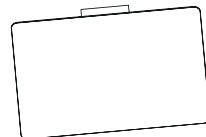


Навес корпуса вытяжки:

1. Откройте панель управления.
2. Снимите металлический жироулавливающий фильтр.
3. Навесьте корпус вытяжки навесными уголками на дюбели.
4. Отрегулируйте положение корпуса вытяжки.
5. Затяните шурупы в дюбелях.
6. Закрепите фильтр в вытяжке.
7. Закройте панель.



Верно



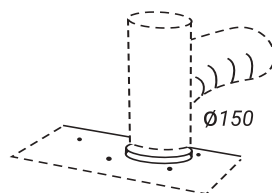
Неверно

Соединения

Канальная система отвода воздуха

При установке канальной системы, подключите вытяжку к дымоходу, воспользовавшись гибкой либо жёсткой трубой Б150.

Закрепите трубу с помощью хомутов (не входят в комплект).



Подключение к электросети

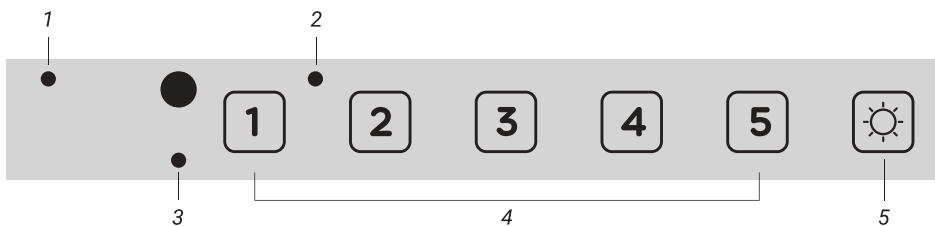
Данная модель вытяжки эксплуатируется при напряжении в сети 220-240В~/50Гц. Вытяжка должна быть подключена в розетку с заземлением и установлена в соответствии с правилами. Если необходимо, подсоедините вытяжку прямо к сети питания.

⚠ ВНИМАНИЕ! Вытяжка должна быть подсоединена к сети питания только квалифицированным специалистом. Рекомендуется включать вытяжку в электрическую сеть через автоматический предохранитель. Перед ремонтом всегда отключайте вытяжку от электросети.

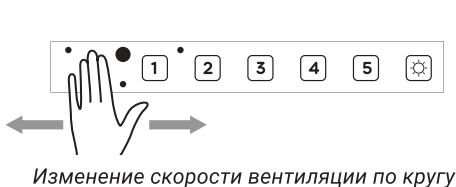
⚠ ВНИМАНИЕ! При повреждении электрического шнура, он должен быть заменён соответствующим квалифицированным специалистом. Производитель не несёт ответственности за ущерб, нанесенный в том случае, если вытяжка подключена в розетку без заземления.

УПРАВЛЕНИЕ И ФУНКЦИИ

Панель управления



- 1-2. Датчики движения руки / управления жестами (изменения скорости);
3. Датчики движения руки / управления жестами (включения подсветки);
4. Выбор скоростного режима 1-5 (от минимальной к максимальной);
5. Включение / выключение подсветки.

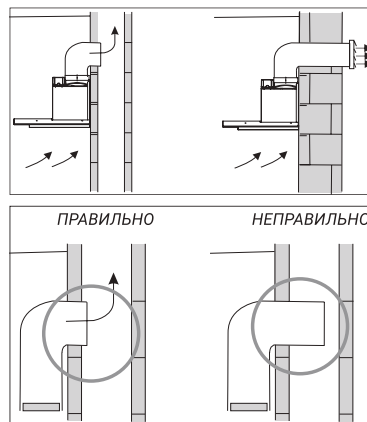


Режимы работы

Вытяжку можно использовать в 2-х режимах:

1. Режим отвода воздуха.
2. Режим рециркуляции (опционально).

Если вытяжка работает в режиме отвода воздуха, то все кухонные испарения, гарь, копоть, запахи, проходя через металлические (алюминиевые) жирославливающие фильтры, выводятся за пределы помещения при помощи гофрированной трубы или пластикового воздуховода, который подключается к вентиляционной шахте.



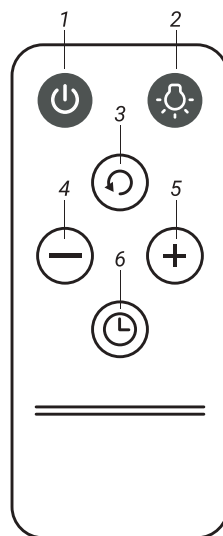
Варианты вывода трубы

⚠ ВНИМАНИЕ! Для получения высокого коэффициента полезного действия Вашей вытяжки, гофрированная труба по возможности должна быть как можно короче и с наименьшим количеством изгибов. При работе вытяжки в этом режиме нет необходимости в установке одноразовых угольных фильтров.

Если вытяжка работает в режиме рециркуляции, то она не подключается к вентиляционной шахте. Воздух проходит через вытяжку внутри кухни. При работе вытяжки в таком режиме, на неё должны быть установлены одноразовые угольные фильтры (приобретаются отдельно). Комплект рассчитан на 2-4 мес. эксплуатации (зависит от частоты использования вытяжки). По прошествии 2-4 мес. комплект угольных фильтров следует заменить на новый для улучшения эффективности работы вытяжки. При использовании вытяжки в режиме рециркуляции снижается её производительность.

Пульт управления

1. При однократном нажатии включает/выключает вытяжку.
2. При однократном нажатии включается подсветка.
3. При однократном нажатии этой кнопки активируется режим вентиляции. Вытяжка переходит в 24-часовой цикл, и каждый 1 ч. из этих 24 ч. система работает в течение 10 мин. на 1-й стадии и останавливается на 50 мин. По истечении 24 ч. режим вентиляции автоматически отключается.
4. Уменьшение мощности.
5. Увеличение мощности.
6. При нажатии этой кнопки во время работы двигателя на любой скорости, соответствующий уровень мощности переключается в режим таймера. Например, при нажатии во время работы на 1-м уровне мощности, данный режим переключается в режим таймера и выключается через 15 мин. При повторном нажатии кнопки таймер отключается.



ОБСЛУЖИВАНИЕ И УХОД

⚠ ВНИМАНИЕ! Перед чисткой или ремонтом вытяжки отключите вытяжку от электросети. Для очистки внешней поверхности окрашенных частей вытяжки используйте влажную ткань, смоченную в тёплой воде с нейтральным моющим средством, а затем протрите насухо.

Применение чистящих средств

Для очистки внешней поверхности стальных, медных и латунных поверхностей используйте специальные средства. Никогда не используйте для ухода за вытяжкой абразивные моющие средства.

Любые кислотные вещества, такие как лимонный сок и/или масло, которые попадают на вытяжку, должны быть бережно устранены. Для получения высокого коэффициента полезного действия Вашей вытяжки очень важно чистить алюминиевый жируулавливающий фильтр, так как удерживая пыль, масло и т.д., он засоряется.

⚠ ВНИМАНИЕ! Несоблюдение периодичности чистки вытяжки может привести к возникновению пожара.

Для очистки фильтра используйте средство для очистки нагара в духовках вместе с моющим средством для мытья посуды. Фильтр следует предварительно замочить в горячей воде.

Чистку фильтра следует проводить 1 раз в мес. Фильтр можно мыть и в посудомоечной машине. Для очистки фильтра следует снять фильтр, нажав на защёлку и, придерживая его, опустить вниз. Помыть фильтр и установить его, сначала установив в пазы в корпусе вытяжки.

⚠ ВНИМАНИЕ! Не устанавливайте фильтр в вытяжку до его полного высыхания.

В случае перегорания лампы выполните следующие действия:

1. Отключите вытяжку от сети.
2. Снимите кассетный алюминиевый жируулавливающий фильтр.
3. Вытащите светильник из вытяжки (это может потребовать некоторых усилий).
4. Отсоедините коннектор от лампы.
5. Замените лампу на аналогичную, убедитесь, что она установлена правильно.
6. Вставьте светильник обратно в гнездо вытяжки.



ТЕХНИЧЕСКОЕ ОБСЛУЖИВАНИЕ

Поиск и устранение неисправностей

НЕИСПРАВНОСТИ	ВОЗМОЖНЫЕ ПРИЧИНЫ
Вытяжка не работает	1. Проверить электрические соединения. 2. Проверить, включен ли мотор. 3. Проверить розетку, есть ли в ней напряжение.
Не горит лампа	1. Проверить электрические соединения. 2. Проверить выключатель лампы. 3. Проверить розетку, есть ли в ней напряжение. 4. Проверить саму лампу.
Уменьшилась производительность вытяжки	1. Проверить алюминиевый фильтр (жироуловитель). 2. Проверить трубу выхода воздуха. 3. Проверить угольный фильтр.
Вытяжка стала работать громче	1. Проверить алюминиевый фильтр (жироуловитель). 2. Проверить трубу выхода воздуха.
Слабый поток воздуха в режиме рециркуляции	1. Проверить алюминиевый фильтр (жироуловитель). 2. Проверить угольный фильтр.

Если после этих проверок вытяжка всё ещё не работает, обратитесь в ближайший сервисный центр.

УТИЛИЗАЦИЯ



Устройство по окончании срока службы может быть утилизировано отдельно от обычного бытового мусора. Его можно сдать в специальный пункт приема электронных приборов и электроприборов на переработку. Материалы перерабатываются в соответствии с их классификацией. Сдав это устройство по окончании его срока службы на переработку, Вы внесете большой вклад в защиту окружающей среды. Список пунктов приема электронных приборов и электроприборов на переработку Вы можете получить в муниципальных органах государственной власти.

УСЛОВИЯ ГАРАНТИЙНЫХ ОБЯЗАТЕЛЬСТВ

Уважаемый покупатель!

Настоящий документ не ограничивает определенные законом права потребителей, но дополняет и уточняет оговоренные законом обязательства, предполагающие наличие соглашения сторон либо договора.

Внимательно ознакомьтесь с гарантийным талоном и проследите, чтобы он был правильно заполнен и имел штамп Продавца. При отсутствии

штампа Продавца и даты продажи (либо кассового чека с датой продажи) гарантийный срок изделия исчисляется с даты производства изделия.

Запрещается вносить в Гарантийный талон какие-либо изменения, а также стирать или переписывать какие-либо указанные в нем данные.

Тщательно проверьте внешний вид изделия и его комплектность. Все претензии по внешнему виду и комплектности изделия предъявляйте Продавцу при покупке изделия.

Срок службы изделий HIBERG составляет 10 лет со дня продажи через розничную торговую сеть. В течение этого времени изготовитель обеспечивает потребителю возможность использования товара по назначению, а также выпуск и поставку запасных частей в торговые и ремонтные предприятия.

Гарантийный срок – 2 (два) года со дня продажи через розничную торговую сеть, но не более 3-х (трёх) лет от даты производства. Месяц и год изготовления зашифрованы в серийном номере и указаны на технической этикетке.

Гарантийный ремонт не осуществляется в случаях:

- если изделие использовалось в целях, не соответствующих прямому назначению;
- если неисправность явилась следствием небрежной эксплуатации, неправильной транспортировки или условий хранения, вследствие чего изделие имеет механические повреждения;
- если выход из строя произошел в результате естественного износа комплектующих;
- если имеются повреждения, причиной которых стало попадание внутрь изделия посторонних предметов, жидкости и т.д.;
- если обнаружены доказательства самостоятельного вскрытия изделия или его ремонт вне гарантийного сервисного центра;
- при неисправностях, возникших из-за перегрузки, повлекшей за собой деформацию или выход из строя внутренних механизмов, а также вследствие скачков или несоответствия напряжения электросети;
- если произошел естественный износ внешнего покрытия, пластиковых и металлических деталей и других материалов, не участвующих в непосредственной механической работе изделия.

Стоимость ремонта оплачивается покупателем, если:

- гарантийный период закончился;
- гарантия не распространяется на данный вид неисправности;
- для определения вида поломки требуется экспертиза, в результате которой доказано, что гарантия не распространяется на данный вид неисправности.

СЕРВИСНЫЕ ЦЕНТРЫ «HIBERG»

Компания-производитель оставляет за собой право без предварительного уведомления вносить изменения в список авторизованных сервисных центров, включая изменения адресов и существующих телефонов.

Если у Вас возникли вопросы по гарантийному сервисному обслуживанию либо Вы хотите приобрести запчасти или комплектующие к продукции HIBERG, обратитесь в любой авторизованный сервисный центр или же позвоните по единому номеру телефона сервисной службы:

8-800-700-12-25

(звонок по России бесплатный)

При обращении в сервисный центр, пожалуйста, сообщите:

1. Характер неисправности (как можно точнее).
2. Номер модели.
3. Серийный номер.
4. Имя Покупателя, адрес, номер телефона.
5. Дату покупки.
6. Удобную дату для визита специалиста.

Изготовитель: Vinola Ankastre Mutfak Ürünleri San.Tic.A.Ş
Адрес: Kümbethatun OSB Mh. 5. Cd. No: 10/1 Merzifon/Amasya

Импортер:

ООО «Диорит-Технис»

Адрес: 347800, Россия, Ростовская область, г. Каменск-Шахтинский,
ул. Ворошилова, 152.

Тел.: +7 (86365) 4-05-05, e-mail: info@hiberg.ru

Месяц и год изготовления зашифрованы в серийном номере и указаны на технической этикетке.

Пример расшифровки серийного номера:

VS8154YR0319P01S0001, где

VS8154YR – код изготовителя

0820 – месяц и год изготовления

P01 – номер партии

S0001 – индивидуальный номер изделия

Изготовлено в Турции

По коммерческим вопросам, а также вопросам сотрудничества обращайтесь по телефону: +7 (863) 203-71-01.

EAC CE



www.hiberg.ru

ГАРАНТИЙНЫЙ ТАЛОН

Талон действителен при наличии всех штампов и отметок

Модель № _____

Дата приобретения: _____

Серийный номер: _____

ФИО и телефон покупателя: _____

Наименование и юридический адрес организации продавца: _____

Подпись продавца: _____

Печать продающей организации: _____

Данные отрывные купоны заполняются представителем сервисного центра, производящего ремонт изделия. После ремонта данный гарантийный талон (за исключением заполненного отрывного купона) должен быть возвращен Владельцу.

Купон №1

Модель № _____

Серийный номер: _____

Дата поступления в ремонт: _____

Дата выдачи прибора: _____

Вид ремонта: _____

М.П.

Купон №2

Модель № _____

Серийный номер: _____

Дата поступления в ремонт: _____

Дата выдачи прибора: _____

Вид ремонта: _____

М.П.

Купон №3

Модель № _____

Серийный номер: _____

Дата поступления в ремонт: _____

Дата выдачи прибора: _____

Вид ремонта: _____

М.П.



HIBERG

THE PRIME CHOICE



■ Холодильники



■ Стиральные машины



■ Морозильные камеры



■ Посудомоечные машины



■ Вытяжки



■ СВЧ



■ Варочные поверхности



■ Кулеры



■ Телевизоры



■ Мясорубки



■ Планетарные миксеры



■ Блендеры



■ Духовые шкафы



■ Вентиляторы с увлажнителем воздуха



■ Мультиварки

Присоединяйтесь к нам в социальных сетях:



**В них Вы можете подробно ознакомиться с ассортиментом
бренда HIBERG, найти интересующую информацию по технике,
посмотреть видеообзоры на понравившийся товар, принять
участие в конкурсах и розыгрышах, а также быть в курсе
последних акций и новинок!**

www.hiberg.ru

8-800-700-12-25