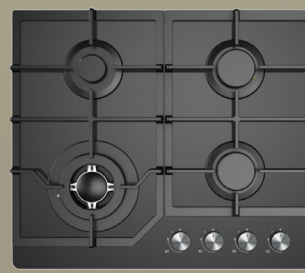
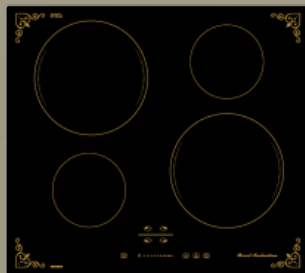




AVEX



РУКОВОДСТВО ПО ЭКСПЛУАТАЦИИ
ВСТРАИВАЕМАЯ ВАРОЧНАЯ ПОВЕРХНОСТЬ

СОДЕРЖАНИЕ

Уважаемый покупатель.....	4
Рекомендации покупателю.....	4
Технические характеристики.....	5
Описание встраиваемой газовой варочной поверхности.....	6
Комплектация.....	6
Меры предосторожности.....	6
Установка.....	8
Установка варочной поверхности в столешницу.....	9
Использование.....	10
Советы по оптимальному использованию горелок.....	10
Конструкция газовой конфорки.....	10
Ремонт и уход.....	12
Транспортировка.....	12
Возможные неисправности и методы их устранения.....	12
Утилизация прибора.....	12
Ассортимент духовых шкафов AVEX, подходящих в комплект к варочным поверхностям.....	13
Гарантия и сервис.....	14
Гарантийный талон.....	15
Для заметок.....	18

УВАЖАЕМЫЙ ПОКУПАТЕЛЬ!

Поздравляем Вас с приобретением встраиваемой газовой варочной поверхности AVEX. При правильном использовании она прослужит Вам долгие годы. Внимательно прочитайте данную инструкцию и сохраните ее для дальнейшего использования.

Компания «Интер-Трейд» предлагает богатый ассортимент товаров т. м. AVEX для дома и кухни, а также продукты для персонального ухода. Техника AVEX - это устройства, которые возьмут на себя часть Ваших домашних забот, помогут готовить вкусные блюда или заботиться о красоте и здоровье. Продукция AVEX сочетает утонченный дизайн, функциональность и доступные цены, а также соответствует требованиям самых высоких мировых стандартов качества.

Цель компании - угодить даже самому взыскательному покупателю, поэтому компания производит постоянные исследования потребностей рынка и активно развивает послепродажный сервис. Все это в совокупности становится основой для долгосрочных и стабильных взаимоотношений с клиентами. Пожалуйста, внимательно изучите настоящую инструкцию. Она содержит важные указания по безопасности, эксплуатации изделия и уходу за ним. Пожалуйста, позаботьтесь о сохранности настоящего **Руководства** по эксплуатации и, если варочная поверхность перейдет к другому хозяину, передайте ее вместе с прибором.

Пожалуйста, убедитесь, что все люди, использующие данный прибор ознакомлены с **Руководством** и мерами безопасности.

Данный прибор предназначен для использования в быту, кухнях-столовых и других подобных местах.

Производитель равно как импортер не несет ответственности перед конечным пользователем, если он по каким-то причинам не ознакомился с **Руководством** должным образом. Если по каким-то причинам инструкция была утеряна или испорчена, что препятствует ознакомлению с **Руководством**, Вы всегда можете обратиться в справочную службу, либо самостоятельно ознакомиться/скачать инструкцию на официальном сайте www.avex-bt.ru.

Если Вы заметили, что прибор работает неправильно, еще раз внимательно изучите **Руководство**. Если же информации в Руководстве недостаточно, свяжитесь со справочной службой по вопросам гарантийного и сервисного обслуживания по федеральному номеру **8-800-700-12-25** (звонок по России бесплатный) для получения помощи или вызова уполномоченного специалиста.

РЕКОМЕНДАЦИИ ПОКУПАТЕЛЮ

При покупке варочной поверхности необходимо проверить ее на отсутствие механических повреждений конструкции, внешних оформлений и упаковки, на функционирование, на сохранность гарантийных пломб, на соответствие спецификации и комплектности.

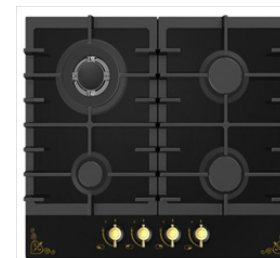
ПРИМЕЧАНИЕ: проверка на функционирование является обязанностью продавца. Проверьте наличие гарантийного и отрывного талонов и правильность их заполнения (наличие даты продажи и печати фирмы-продавца). Сохраняйте кассовый чек, Инструкцию по эксплуатации и гарантийный талон до конца гарантийного срока эксплуатации.

Во избежание повреждения варочной поверхности при транспортировании в упаковке изготовителя соблюдайте меры предосторожности:

- оберегайте от резких толчков и падений;
- избегайте длительного пребывания под дождем или мокрым снегом.

ТЕХНИЧЕСКИЕ ХАРАКТЕРИСТИКИ

Таблица:
характеристики
моделей

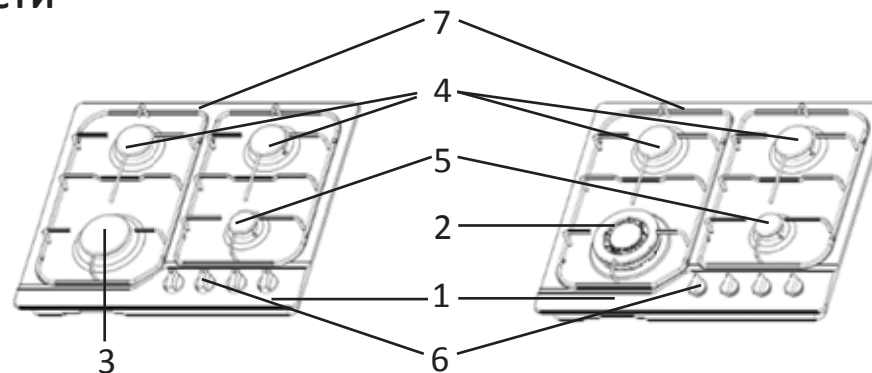


Модель	AVEX BM 6141 K	AVEX BM 6041 K	AVEX RBM 6142 W	AVEX RBM 6041 F	AVEX RYM 6041 F
Подключение	газ	газ	газ	газ	газ
Количество конфорок	4	4	4	4	4
Давление газа	20мБар	20мБар	20мБар	20мБар	20мБар
Электророзжиг	автоматический	автоматический	автоматический	автоматический	автоматический
Газ-контроль	есть	есть	есть	есть	есть
Материал решеток	чугун	чугун	чугун	чугун	чугун
Материал ручек	металл+пластик	металл+пластик	металл+пластик	металл+пластик	металл+пластик
Тройная корона	нет	есть	есть	есть	есть
Мощность конфорок	большая	3000 Вт	3300 Вт	3300 Вт	3300 Вт
	средняя	1750 Вт	1750 Вт	1750 Вт	1750 Вт
	малая	1000 Вт	1000 Вт	1000 Вт	1000 Вт
	средняя	1750 Вт	1750 Вт	1750 Вт	1750 Вт
Цвет	бежевый	черный	черный	черный	черный
Панель управления	сбоку	фронтальная	сбоку	фронтальная	фронтальная

- Напряжение питания: **220-240 Вольт**
- Частота: **50/60 Герц**
- Сила тока: менее **15мА**
- Присоединительный размер: **G1/2**
- Категория варочной поверхности: **I2E, I2H**
- Классификация: **класс 3**
- Давление газа: **20мБар**
- Категория газа: **III, IIIE**

ОПИСАНИЕ ВСТРАИВАЕМОЙ ГАЗОВОЙ ВАРОЧНОЙ ПОВЕРХНОСТИ

1. Верхняя панель (нержавеющая сталь, закаленное стекло, эмалированная)
2. Горелка с тремя зонами нагрева (Тройная корона)
3. Горелка большая
4. Горелка средняя
5. Горелка вспомогательная
6. Ручки управления
7. Чугунная решетка.



КОМПЛЕКТАЦИЯ

- Варочная поверхность
- Инструкция по эксплуатации
- Индивидуальная упаковка
- Комплект чугунных решеток
- Крепежный комплект



МЕРЫ ПРЕДОСТОРОЖНОСТИ:

Лица, пользующиеся плитой, обязаны знать правила безопасного обращения с бытовыми приборами и внимательно изучить данное руководство.

Ответственность за безопасную эксплуатацию плиты и за ее содержание в надлежащем состоянии несет владелец.

Перед установкой убедитесь, что условия распределения (вид газа и давления) и регулировка прибора совместимы.

Во время работы газовой варочной поверхности необходимо открывать форточку, а также включать кухонную вытяжку для удаления продуктов сгорания.

При появлении в помещении запаха газа, необходимо: закрыть общий газовый кран перед варочной поверхностью, выключить оборудование, открыть окна и проветрить помещение.

До устранения утечек газа не производите никаких операций связанных с огнем и искрообразованием: не курить, не включать освещение, электроприборы и т.п.

При утечке газа необходимо немедленно вызвать ближайшую службу Горгаза или организацию, выполняющую аналогичную функцию.

Периодически (не реже одного раза в пол года) проверяйте состояние шнура питания и гибкого шланга подвода газа. При обнаружении каких-либо дефектов (трещины, следы оплавлений, затвердение материала) немедленно обращайтесь в сервисную службу для их замены.

Особую осторожность проявляйте при приготовлении блюд с большим количеством жира и масла. Перегретые, они легко воспламеняются. Знайте, что нельзя тушить воспламенившееся масло или жир водой.

В случае возгорания, посуду нужно плотно накрыть крышкой.

Для правильной и безопасной работы необходимо, чтобы оборудование было установлено в помещении с хорошей вентиляцией!

ЗАПРЕЩАЕТСЯ:

- самостоятельно устанавливать и запускать варочную поверхность в работу;
- использовать оборудование для обогрева помещений;
- эксплуатировать устройство без заземления;
- включать варочную поверхность и пользоваться ею при отсутствии тяги в дымоходе;
- устанавливать оборудование в местах с повышенным риском пожарной безопасности;
- эксплуатировать изделие без ручек или с неисправными ручками включения конфорок;
- помещать на варочную панель легко воспламеняющиеся предметы (бумагу, тряпки и т.п.);
- сушить над варочной поверхностью белье;
- оставлять работающее устройство без присмотра;
- допускать резкое охлаждение разогретой конфорки (пролив холодной воды и т.п.);
- оставлять оборудование включенным на длительное время без посуды на конфорке;
- разрешать детям самостоятельно пользоваться варочной поверхностью или играть с ней. Панель не предназначена для использования детьми, а также людьми с ограниченными физическими или умственными способностями, или ограниченным опытом или знаниями, если они не контролируются или не проконсультированы о пользовании прибором лицом, ответственным за их безопасность;
- оставлять детей без присмотра около работающей или горячей варочной поверхности;
- пользоваться неисправным оборудованием или при поврежденном шнуре питания или розетке;
- использовать пар для чистки устройства;
- Вносить изменения в конструкцию, переоборудовать прибор или использовать запасные части, не рекомендованные заводом-производителем;
- разбирать и ремонтировать собственными силами и средствами.

Нарушение правил установки и эксплуатации может привести к несчастным случаям или вывести оборудование из строя. В случаях самовольной установки или переоборудования устройства, его владелец теряет право на бесплатный ремонт и техническое обслуживание на протяжении гарантийного срока эксплуатации.

Необходимо выключать прибор из электросети в случаях:

- очистки;
- выполнения любых работ, связанных с обслуживанием устройства;

Помещение, в котором установлена варочная поверхность, должно постоянно проветриваться, иметь свободный доступ воздуха извне. Во время работы варочной панели необходимо открывать форточку и включать кухонную вытяжку для отвода продуктов сгорания.

КАТЕГОРИЧЕСКИ ЗАПРЕЩАЕТСЯ закрывать решетки вентиляционных каналов!

С целью предотвращения пожара запрещается класть на поверхность или вешать вблизи нее пожароопасные вещества и легко воспламеняющиеся материалы. Следите, чтобы электршнуры других приборов были убраны от варочной поверхности.

ВНИМАНИЕ! Во время работы оборудование сильно нагревается. Избегайте прикосновения к конфоркам.

Не оставляйте блюда, которые готовятся, без присмотра чтобы не допустить их возгорания. При нагревании жиров, масла будьте осторожны. Они могут воспламениться при достижении высокой температуры. При их возгорании не лейте на них воду, накройте кастрюлю или сковороду крышкой, чтобы погасить пламя и выключите варочную поверхность.

Используйте подходящую посуду для приготовления и подогрева пищи, чтобы предотвратить ее разливание и разбрызгивание.

С целью соблюдения гигиены и безопасности содержите устройство в чистом виде.

Накопление жиров и других продуктов на варочной панели может привести к пожару.

Оберегайте оборудование от влияния атмосферных явлений (солнце, дождь, снег и т.п.)

Если Вы продолжительное время не планируете использовать изделие, то отключайте его от электросети. У газовых варочных поверхностей также необходимо перекрыть поступление газа.

При выявлении неисправности в работе необходимо обратиться в сервисный центр и до устранения неисправностей варочной поверхностью не пользоваться.

УСТАНОВКА

Подсоединение природного газа

Для подсоединения вызовите специалистов лицензированной организации.

Контроль на утечку

Откройте детандер или вентиль природного газа и нанесите мыльную воду с обильной пеной на выполненное вами соединение, чтобы проверить наличие или отсутствие утечки газа.

Запрещается выполнять контроль пламенем!

Электрический монтаж

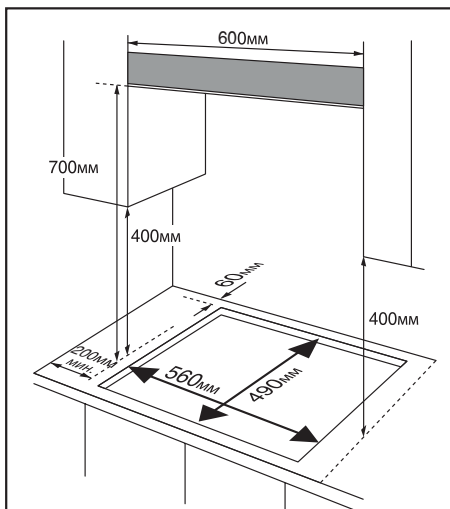
Вилка плиты заземленная, должна подключаться только к заземленной розетке. На линии розетки должен стоять предохранитель 16 А. В случае, если заземленная розетка отсутствует, вам следует обратиться для подсоединения к квалифицированному электрику. Следите за тем, чтобы электрический кабель не проходил через горячие зоны, а также за тем, чтобы не повредить кабель. Установите варочную поверхность таким образом, чтобы длины ее шнура хватало до ближайшей розетки. Не используйте дополнительный кабель.

УСТАНОВКА ВАРОЧНОЙ ПОВЕРХНОСТИ В СТОЛЕШНИЦУ

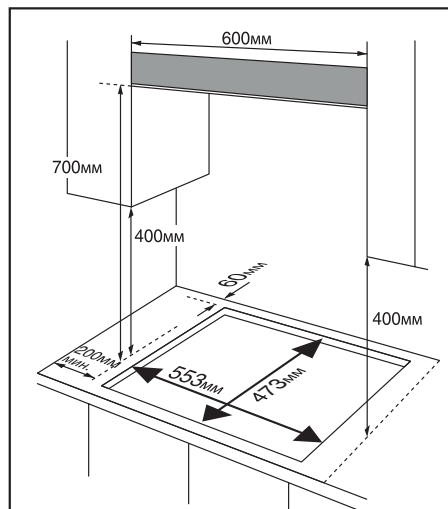
Размеры выреза приведены на рисунках ниже. Размеры указаны в мм.

Для предотвращения случайного попадания пролитой жидкости под варочную поверхность, изделие комплектуется специальным уплотнителем. Для его установки тщательно соблюдайте приведенные ниже указания:

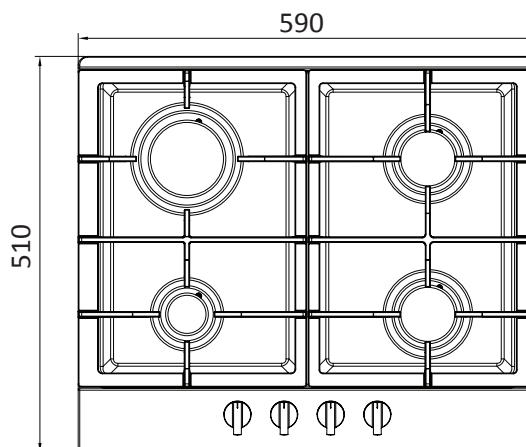
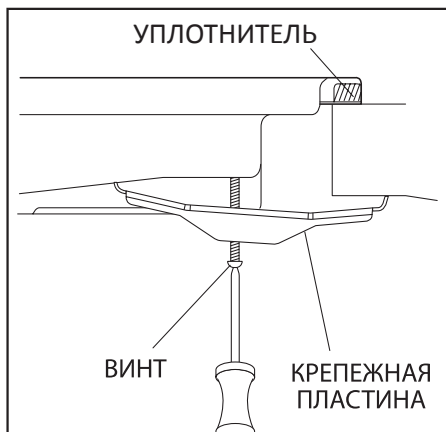
1. Выложите уплотнитель вдоль края отверстия, закрывая внахлест места стыков;
2. Вставьте варочную поверхность в отверстие;
3. С помощью отвертки и специальных винтов, прикрепите крепежные пластины;
4. Когда винты будут затянуты, избыток уплотнителя может быть удален.



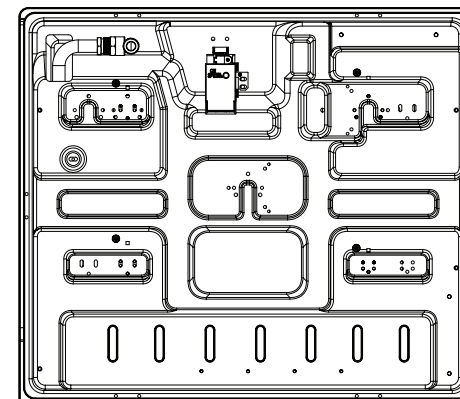
Для моделей:
AVEX RBM 6041 F
AVEX RYM 6041 F



Для моделей:
AVEX RBM 6142 W
AVEX BM 6141 K
AVEX BM 6041 K

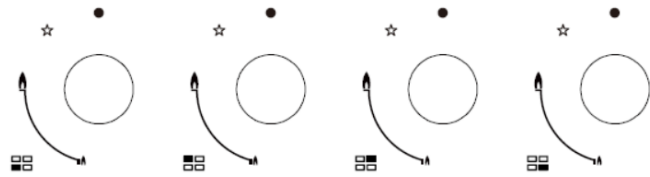


Вид сверху



Вид снизу

ИСПОЛЬЗОВАНИЕ



Панель управления

Вы должны прочитать данное Руководство, во избежание проблем при эксплуатации варочной поверхности и достижения желательных результатов ее использования. Следующая информация необходима для правильной установки и обслуживания прибора.

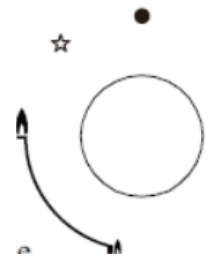
Данный прибор не предназначен для использования людьми с физическими и умственными отклонениями (в том числе детьми), а также лицами, обладающими недостаточными знаниями или опытом, без контроля и управления ответственного за них лица.

Нажав вперед и повернув против часовой стрелки, приведите регулятор горелки, которую вы хотите использовать, в положение большого пламени. В таком положении следует нажать на кнопку розжига и подождать, пока загорится желаемая горелка. Для того, чтобы отрегулировать пламя, установите регулятор в положение на большое или маленькое пламя, или в любое положение между двумя отметками. Для того, чтобы выключить горелку, поверните регулятор по часовой стрелке в положение ●

В моделях с функцией выключения в целях безопасности регулятор также следует повернуть против часовой стрелки. После того, как горелка начнет гореть, следует поддержать регулятор в нажатом состоянии еще 10-15 секунд для того, чтобы устройство безопасности сработало.

В этих моделях, в случае, когда пламя внезапно потухнет из-за попадания приготавливаемой пищи или по другим причинам, система безопасности активируется и перекроет газовый поток.

В случаях, когда пламя горелки случайно потухнет, выключите регулятор горелки и подождите минимум одну минуту перед новой попыткой розжига горелки.



СОВЕТЫ ПО ОПТИМАЛЬНОМУ ИСПОЛЬЗОВАНИЮ ГОРЕЛОК:

Используйте посуду, предназначенную для данного типа горелок;

По достижении точки кипения, уменьшайте мощность пламени до минимума;

Используйте посуду с крышками;

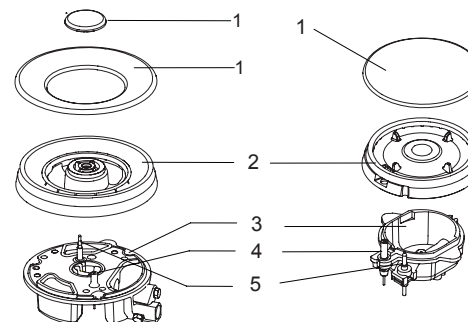
Если вы не можете зажечь пламя даже после нескольких попыток, проверьте крышку конфорки и горелку. Убедитесь, что они находятся в правильном положении.

Если вы хотите затушить пламя, поверните ручку на символ «о».

КОНСТРУКЦИЯ ГАЗОВОЙ КОНФОРКИ:

1. Крышка конфорки;
2. Горелка;
3. Основание;
4. Электрод розжига;
5. Термопара газ-контроля;


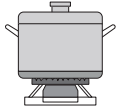

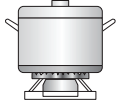



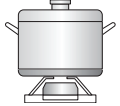
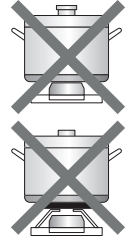
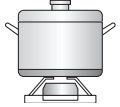

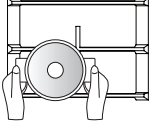
Для обеспечения максимальной эффективности горелки, необходимо использовать посуду с плоским дном и размером, указанным в таблице ниже:



ВСТРАИВАЕМАЯ ВАРОЧНАЯ ПОВЕРХНОСТЬ
РУКОВОДСТВО ПО ЭКСПЛУАТАЦИИ

Горелка	Рекомендуемый диаметр кастрюли (см)
Вспомогательная	12-14
Средняя	14-26
Большая	18-26
«Тройная корона»	22-36

Если вы используете посуду, которая меньше по сравнению с рекомендованным, пламя будет распространяться за ее пределы, что ведет к перегреву ручки и снижает эффективность нагрева.

Не рекомендуется		Рекомендуется	
	Не используйте посуду маленького диаметра на больших конфорках, так как пламя не будет нагревать стенки посуды.	Для экономии газа всегда используйте посуду, подходящую по размерам данной конфорке.	
	Не готовьте без крышки или со сдвинутой крышкой, так как это приводит к дополнительным затратам энергии.	Крышка должна быть всегда закрытой.	
	Не используйте посуду с вогнутым или выпуклым дном.	Посуда должна быть с тонким плоским дном.	
	Не сдвигайте кастрюли в сторону, так как это может привести к опрокидыванию. Не размещайте посуду большого диаметра около ручек управления – это может привести к деформации.	Размещайте посуду непосредственно над конфоркой.	
	Не ставьте посуду на крышку конфорки. Для предотвращения серьезных повреждений оборудования, не подкладывайте под посуду пламегасители и подложки из асбеста.	Ставьте посуду только на решетку.	
	Не ставьте на поверхность тяжелые объекты.	Аккуратно беритесь за ручки, когда посуда находится на огне.	

РЕМОНТ И УХОД

Запрещается чистить варочную поверхность паровыми очистителями

1. Прежде, чем начинать чистку, дождитесь остывания поверхности.
2. Перед чисткой вытащите электрический кабель из розетки.
3. Для чистки используйте тряпку с мылом или жидким моющим средством. После чего следует использовать сухую тряпку для удаления влаги. Запрещается использовать кислоту, растворитель, бензин, бензол, абразивы, порошки и проч. химические вещества.
4. Не проводите чистку слишком часто – это увеличит срок службы и эффективность вашего прибора.
5. Для чистки верхних горелок их необходимо снимать по одной, а затем после высушивания устанавливать на место.
6. Следите за тем, чтобы отверстия на верхних горелках, из которых выходит газ, не забивались.
7. Не засовывайте в отверстия форсунок никаких предметов с целью их очистки.

ТРАНСПОРТИРОВКА

При переноске и перевозке прибора обратите внимание на:

- При переносе устройства с одного места на другое на кухне предварительно отключите электрический кабель и закройте газовый вентиль. Затем снимите газовый шланг с наконечника шланга на приборе и перенесите прибор, не раскачивая, в требуемое место.
- При переезде, чтобы предупредить повреждения эмали, закрепите горелки и решетки скотчем к варочной поверхности. Полностью упакуйте изделие в пенопласт или картон (используя по возможности оригинальную упаковку).

ВОЗМОЖНЫЕ НЕИСПРАВНОСТИ И МЕТОДЫ ИХ УСТРАНЕНИЯ

Внимание! Перед проведением работ по устранению неисправностей отключите прибор от электросети.

Неисправность, ее внешние проявления	Возможная причина	Методы устранения
Не горит или вяло горит горелка	- слишком малое давление в сети; - в каналы горелки попала грязь или влага; - засорилось сопло; - горелка установлена с перекосом.	- обратиться в газоснабжающую службу; - прочистить и просушить горелку; - прочистить сопло; - правильно установить горелку.
Горелка горит с отрывами пламени	- слишком большое давление газа в сети	- обратиться в газоснабжающую службу; - уменьшить ручкой подачу газа до стабилизации горения.
При нагревании клинит ручку крана	- выработалась смазка крана.	*- смазать кран (смазка крана не реже 1 раза в 3 года)

УТИЛИЗАЦИЯ ПРИБОРА

Данный прибор маркирован в соответствии с Директивой 2002/96/ЕС, касающейся отходов электрического и электронного оборудования (WEEE). Правильная утилизация данного прибора поможет предотвратить причинение потенциального вреда окружающей среде и здоровью человека, причинение которого возможно при неправильной утилизации.

Этот символ на приборе означает, что прибор нельзя выбрасывать вместе с бытовыми отходами. Прибор следует доставить в специальный пункт сбора и утилизации электрического и электронного оборудования. Утилизацию данного прибора должен производить специалист.

Для получения дополнительной информации о переработке, рекуперации и утилизации данного прибора обратитесь в местный орган городского управления, службу утилизации бытовых отходов или в магазин, где был приобретен прибор.

Если электрические устройства утилизируются на полигонах захоронений или на свалках, вредные вещества могут проникнуть в грунтовые воды, попасть в пищевую цепь и оказать негативное влияние на здоровье и самочувствие.



ПРЕДЛАГАЕМ ОЗНАКОМИТЬСЯ С ЦИФРОБУКВЕННЫМ ОБОЗНАЧЕНИЕМ СВОЙСТВ И ХАРАКТЕРИСТИК МОДЕЛЬНОГО РЯДА ВАРОЧНЫХ ПОВЕРХНОСТЕЙ И ДУХОВЫХ ШКАФОВ ТОРГОВОЙ МАРКИ AVEX

Обозначение моделей варочных поверхностей

R - ретро дизайн

В – черный цвет Y - бежевый цвет, X – нерж. Сталь, С – кофейный

M - стекло, S – металл

6 - размер панели 60 см

0 – ручки переключения внизу, 1 – ручки переключения справа

4 - конфорки

0-металлическая решетка, 1 – чугунная решетка, 2 – круглая чугунная решетка

G - чугунная решетка O - индивидуальная круглая чугунная решетка

K, W, F - дизайн

Обозначение моделей духовых шкафов

R - ретро дизайн

В – черный цвет Y - бежевый цвет, X – нерж. Сталь, С – кофейный

M - стекло, X - нерж. сталь

6 – размер

0- механика, 1 – цифровой, 2 – сенсорный, 3-аналоговый

8, 9 – количество функций

0 – без телескопических направляющих, 1 – с телескопическими направляющими

K, W, F - дизайн

При совпадении буквенных обозначений можно собрать комплект.

Пример:

Вытяжка AVEX **RBM 6750 W**

Варочная поверхность AVEX **RBM 6142 W**

Духовой электрический шкаф AVEX **RBM 6090 W**

АССОРТИМЕНТ ДУХОВЫХ ШКАФОВ AVEX, ПОДХОДЯЩИХ В КОМПЛЕКТ К ВАРОЧНЫМ ПОВЕРХНОСТЯМ



BM 6080 K

BM 6190 K

RBM 6090 W

RBM 6391 F

RYM 6391 F

ГАРАНТИЯ И СЕРВИС

телефон единой справочной службы гарантийного и сервисного обслуживания:

8-800-700-12-25

(звонок по России бесплатный)

www.avex-bt.ru

Продукция сертифицирована, согласно требованиям ТР ТС РФ.

Гарантия на изделие составляет 1 год с момента покупки, но не более трех лет с даты производства.

Срок службы изделия при соблюдении правил эксплуатации, составляет 5 лет.

Месяц и год изготовления зашифрован в серийном номере и указан на технической этикетке.

Расшифровка серийного номера:

M-RYM6041F/0715/P1/S0001, где

RYM6041F – наименование модели,

0715 месяц и год производства,

P1 – партия продукции указанного года,

S0001 – идентификационный номер

Задать вопрос о техническом обслуживании, эксплуатации, заполнить заявку на ремонт, оставить свой отзыв и получить самую полную информацию о товарах ТМ «AVEX» Вы можете на сайте:

www.avex-bt.ru



Производитель: “Guangdong Midea Kitchen Appliances Manufacturing Co., Ltd” No.6, Yong An Road, Beijiao, Shunde, Foshan, CHINA
“Гуандун Мидея Китчен Эплаинсиз Мануфэкчуринг Ко., Лтд.” №6, Юн Ань Роуд, Бэйдяо, Шунде, Фошань, Китай

Сделано в Китае

Импортер: ООО «Интер-Трейд»

347800, Россия, Ростовская область, г. Каменск-Шахтинский, ул. Ворошилова, 152

тел/факс: 8(8863-65) 4-05-05

avex@diorit.ru

ГАРАНТИЙНЫЙ ТАЛОН

AVEX ГАРАНТИЙНЫЙ ТАЛОН СЕРИЯ АХ

№ _____

Внимание! Пожалуйста, потребуйте от продавца полностью заполнить гарантийный талон и отрывные талоны, правила заполнения приведены на обратной стороне талона.

Заполняется фирмой-продавцом

Изделие	
Модель	
Серийный номер	
Дата продажи	
Фирма-продавец	
Адрес фирмы-продавца	

Талон фирмы-продавца	

Исправное изделие в полном комплекте, с Инструкцией по эксплуатации получен; с условиями гарантии, списком сервисных центров ознакомлен и согласен:	
Подпись покупателя:	

Сведения об установке изделия	
Фирма-установщик	
Номер сертификата	
Дата установки	
Мастер	

Заполняется установщиками

Печать фирмы-продавца	Печать фирмы-продавца
----------------------------------	----------------------------------

Заполняется сервисным центром

Дата приёма
Дата выдачи
Особые отметки

А *Печать
Сервисного центра*

Дата приёма
Дата выдачи
Особые отметки

Б *Печать
Сервисного центра*

Дата приёма
Дата выдачи
Особые отметки

В *Печать
Сервисного центра*

Дата приёма
Дата выдачи
Особые отметки

Г *Печать
Сервисного центра*

AVEX ОТРЫВНОЙ ТАЛОН "А" № _____

Изделие	
Модель	
Сервисный номер	
Дата продажи	
Фирма-продавец	



Печать
фирмы-продавца

Заполняется фирмой-продавцом



AVEX ОТРЫВНОЙ ТАЛОН "Б" № _____

Изделие	
Модель	
Сервисный номер	
Дата продажи	
Фирма-продавец	



Печать
фирмы-продавца

Заполняется фирмой-продавцом



AVEX ОТРЫВНОЙ ТАЛОН "В" № _____

Изделие	
Модель	
Сервисный номер	
Дата продажи	
Фирма-продавец	



Печать
фирмы-продавца

Заполняется фирмой-продавцом



AVEX ОТРЫВНОЙ ТАЛОН "Г" № _____

Изделие	
Модель	
Сервисный номер	
Дата продажи	
Фирма-продавец	



Печать
фирмы-продавца

Заполняется фирмой-продавцом

AVEX

Мы рады предложить Вам другие продукты торговой марки «AVEX», среди которых:



Техника для дома

- Стиральные машины
- Швейные машины
 - Оверлоки
 - Утюги
- Отпариватели
- Мойки высокого давления



Техника для кухни:

- Холодильники
- Морозильные камеры
- Кухонные плиты
- Встраиваемые духовые шкафы
- Встраиваемые варочные поверхности
 - Вытяжки
 - Аэрогрили
 - Мультиварки
- Настольные духовки
 - Чайники
 - Мясорубки
- Соковыжималки
- Диспенсеры
- Кофемолки
- Хлебопечи
- Блендеры



Климатическая техника

- Сплит-системы
- Оконные кондиционеры
- Вентиляторы
- Тепловентиляторы
- Тепловые пушки
- Водонагреватели
- Конвекторы



Красота и здоровье

- Массажеры
- Напольные весы



Торговое оборудование:

- Холодильные витрины
- Морозильные лари

ИЗ МНОГООБРАЗИЯ ЛУЧШЕЕ

Продукты торговой марки «AVEX» обладают следующими преимуществами по сравнению с продуктами других марок:

- Широкой модельный ряд;
- 1 год гарантии на всю технику;
- Качественное сервисное обслуживание;
- Сертификаты соответствия на все товары;
- Наличие авторизованных сервисных цент-ров практически в каждом регионе РФ.

ВЫБОР ПРОФЕССИОНАЛОВ!

ДЛЯ ЗАМЕТОК:

Производитель: "Guangdong Midea Kitchen Appliances Manufacturing Co., Ltd"
Адрес: No.6, Yong An Road, Beijiao, Shunde, Foshan, CHINA

Производитель: Гуандун Мидеа Китчен Эплаинсиз Мануфэкчуринг Ко., Лтд.
Адрес: №6, Юн Ань Роуд, Бэйдяо, Шунде, Фошань, Китай

Сделано в Китае

Импортер: ООО «Интер-Трейд»
347800, Россия, Ростовская область, г. Каменск-Шахтинский, ул. Ворошилова, 152
Тел/факс: 8(8863-65) 4-05-05
www.avex-bt.ru
avex@diorit.ru

