

**ИНСТРУКЦИЯ ПО ЭКСПЛУАТАЦИИ
СНЕГОУБОРОЧНИКИ REDVERG
RD-SB53/750BS; RD-SB60/950BS-E;
RD-SB71/1150BS-E**

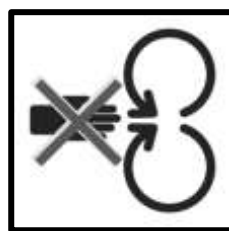


**RED
VERG**

Символы опасности и их значения.



Вращающееся рабочее колесо.



Вращающиеся детали.



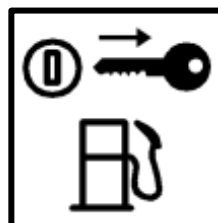
Токсичные дымы.



Пожар.



Горячая поверхность.



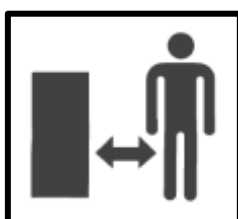
Выключение подачи топлива.



Вращающийся шнек.



Выбрасываемые предметы.



Безопасное расстояние.



Выключите двигатель и извлеките ключ перед выполнением ТО и ремонта.



Внимательно прочитайте инструкции по эксплуатации и технике безопасности.



ПРЕДУПРЕЖДЕНИЕ:
Горячая поверхность,
не прикасаться!



Использовать средства защиты для глаз.



Использовать средства защиты для органов слуха.
Надевать защитные перчатки.

МЕТОДЫ БЕЗОПАСНОЙ ЭКСПЛУАТАЦИИ.

ВНИМАНИЕ! Данная машина предназначена для работы в соответствии с правилами техники безопасности, изложенными в настоящем руководстве. Любая неосторожность или ошибка со стороны оператора при работе с машиной может причинить серьезный вред здоровью. Машина может повредить кисти рук и ступни ног, а также выбрасывать объекты. Несоблюдение следующих правил техники безопасности может привести к причинению серьезного вреда здоровью или даже смерти.

ПРЕДУПРЕЖДЕНИЕ! Выхлоп двигателя, некоторые его компоненты и определенные детали машины содержат или выбрасывают химические вещества, которые могут вызвать онкологические заболевания и врожденные пороки или представляют иную опасность для репродуктивного здоровья.



ПРЕДУПРЕЖДЕНИЕ! Данный символ указывает на важные правила техники безопасности, которые в случае их несоблюдения могут представлять опасность для здоровья человека и (или) имущества. Перед эксплуатацией машины необходимо внимательно прочитать и соблюдать все инструкции, содержащиеся в настоящем руководстве. Несоблюдение настоящих инструкций может привести к причинению вреда здоровью человека. Когда вы видите данный символ. **ОБРАТИТЬ ВНИМАНИЕ НА ПРЕДУПРЕЖДЕНИЕ!**

Ваша ответственность. К эксплуатации данного оборудования должны допускаться только те лица, которые прочитали, поняли и соблюдают все предупреждения и инструкции, указанные в настоящем руководстве и на самой машине.

ВАЖНО!

Правила безопасной эксплуатации для тех, кто идет позади снегоуборочной машины.

Данная снегоуборочная машина может серьезно повредить кисти рук и ступни ног, а также выбрасывать предметы. Несоблюдение следующих инструкций по технике безопасности может привести к причинению серьезного вреда здоровью.

Обучение.

1. Перед сборкой и эксплуатацией данного устройства необходимо внимательно прочитать, понять и соблюдать все инструкции, содержащиеся в настоящем руководстве. Храните данное руководство в безопасном месте для будущих и регулярных ссылок, а также заказа запасных деталей.
2. Ознакомьтесь со всеми органами управления и их эксплуатацией. Изучите, как остановить машину и быстро их демонтировать.
3. Не позволяйте детям младше 14 лет эксплуатировать машину. Дети от 14 лет должны внимательно прочитать и понять инструкции по эксплуатации и правила техники безопасности, изложенные в настоящем руководстве, а также должны пройти обучение и выполнять работу под присмотром взрослых.

4. Не позволяйте взрослым людям работать с машиной без получения надлежащих инструкций.
5. Выброшенные предметы могут причинить серьезный вред здоровью. Необходимо спланировать траекторию выброса снега во избежание выброса на дорогу, прохожих и т. д.
6. Во время работы машины следите за тем, чтобы прохожие, помощники, животные и дети находились на расстоянии не менее 15 м от машины. При нахождении посторонних в рабочей зоне выключите машину.
7. Проявляйте осторожность, чтобы не поскользнуться и не упасть, особенно при эксплуатации машины в обратном направлении.

БЕЗОПАСНАЯ ЭКСПЛУАТАЦИЯ.

Подготовка.

1. Тщательно проверьте участок, где планируется использование оборудования. Уберите все коврики, газеты, доски, провода и другие посторонние предметы, которые могут застрять или быть выброшены шнеком/рабочим колесом.
2. Во время работы, а также ремонта и регулировки, всегда надевайте защитные очки или маску для защиты глаз. Выброшенные предметы могут отскочить рикошетом и сильно повредить глаза оператора.
3. При работе с оборудованием всегда надевайте зимнюю одежду. Не надевайте свободную одежду, которая может застрять в движущихся частях. Не надевайте ювелирные изделия, одежду с длинными или свободными рукавами, которые могут быть затянуты в движущиеся части. Надевайте специальную обувь, обеспечивающую устойчивое положение на скользкой поверхности.
4. Используйте заземленный трехжильный удлинитель и розетку для всех устройств с двигателями с электрозапуском.
5. Отрегулируйте высоту корпуса коллектора для очистки поверхностей, посыпанных гравием или щебнем.
6. Перед запуском двигателя переключите все муфты и вал в нейтральное положение.
7. Не выполняйте никаких регулировок при работающем двигателе за исключением специально предусмотренных руководством по эксплуатации.
8. Перед началом уборки снега подождите, пока двигатель и машина адаптируются к наружной температуре.
9. Будьте крайне осторожны при использовании бензина во избежание причинения вреда здоровью или имуществу. Бензин является легко воспламеняющимся веществом, а его пары взрывоопасны. Бензин может загореться при разбрызгивании или попадании на одежду и причинить серьезный вред здоровью. Немедленно промойте пораженный участок кожи и переоденьтесь.
 - Используйте только одобренный контейнер для бензина.
 - Потушите все сигареты, сигары, трубки и другие источники воспламенения.
 - Заливайте бензин в топливный бак на улице, проявляя крайнюю осторожность. Не заливаете бензин в бак в помещении.
 - Не снимайте крышку топливного бака и не доливайте бензин при работающем или горячем двигателе.
 - Дайте двигателю остынуть в течение не менее двух минут перед дозаправкой.
 - Не переливайте топливо в бак. Заполняйте бак до уровня не более 1/2 дюйма до нижней части заливной горловины, чтобы обеспечить пространство для расширения топлива.

- Установите на место и плотно закрутите крышку бензобака.
- В случае разлива бензина удалите его с двигателя и оборудования. Переместите машину на другой участок. Подождите 5 минут, прежде чем запустить двигатель.
- Не храните машину или контейнер с топливом внутри помещения с открытым пламенем, искрами или горелкой (например, печь, нагреватель воды, нагреватель, сушилка для одежды и т.д.)
- Перед тем как убрать машину для хранения, дайте ей остынуть в течение не менее 5 минут.
- Если бензин попал на одежду, немедленно переоденьтесь.

БЕЗОПАСНАЯ ЭКСПЛУАТАЦИЯ.

Эксплуатация.

1. Держите кисти рук и ступни ног подальше от вращающихся частей, корпуса шнека/рабочего колеса или желоба в сборе. Вращающиеся части могут серьезно повредить кисти рук и ступни ног. Держитесь подальше от разгрузочного отверстия.
2. В случае удара о посторонний предмет выключите двигатель (мотор), извлеките провод из свечи зажигания, отсоедините провод на электромоторах, тщательно проверьте снегоуборочную машину на предмет повреждений; в случае необходимости отремонтируйте машину перед повторным включением и эксплуатацией.
3. Выключите двигатель (мотор), если вы не работаете с машиной, перед очисткой корпуса коллектора/ рабочего колеса или желоба, а также при проведении ремонта, регулировок или проверок.
4. Во время очистки, ремонта ли проверки снегоуборочной машины выключите двигатель и убедитесь в том, что коллектор/рабочее колесо и все вращающиеся части остановились. Отсоедините провод свечи зажигания и держите его подальше от штепселя во избежание случайного запуска двигателя.
5. Рычаг управления шнеком/рабочим колесом является устройством безопасности. Не пренебрегайте им. В противном случае работать с машиной будет небезопасно, и возможно причинение вреда здоровью.
6. Рычаги управления должны легко двигаться в обоих направлениях и автоматически возвращаться в положение выключения при отпускании.
7. Не используйте снегоуборочную машину без установленных защитных ограждений, а также других установленных и работающих защитных средств.
8. Не запускайте двигателя в помещении или плохо проветриваемой зоне. Выхлоп двигателя содержит углекислый газ смертельно опасный газ без запаха.
9. Не пользуйтесь оборудованием, если вы находитесь в алкогольном или наркотическом опьянении или под воздействием медицинских препаратов.
10. Будьте внимательны при работе на или при пересечении гравийного покрытия. Будьте готовы к неожиданным препятствиям или движению.
11. Будьте внимательны при изменении направления или работе на склонах.
12. Планируйте направление выброса снега во избежание выбрасывания на окна, стены, автомобили и т.д. Кроме того, избегайте возможного повреждения имущества или причинения вреда здоровью в результате отскакивания рикошетом.
13. Не направляйте устройство разгрузки на людей или участки, где может быть причинен вред имуществу. Дети и посторонние должны держаться подальше.

14. Не допускайте перегрузки машины, пытаясь убрать снег на слишком высокой скорости.
15. Не используйте машину при отсутствии хорошей видимости или освещения. Убедитесь, что вы устойчиво стоите на поверхности и крепко держитесь за ручки машины. Не бегите за машиной, всегда ходите.
16. Во время транспортировки или при неиспользовании машины необходимо выключить шнек/рабочее колесо.
17. Не эксплуатируйте машину на высокой скорости на скользких поверхностях. Смотрите вниз и назад, а также будьте внимательны во время обратного движения.
18. В случае посторонней вибрации при запуске двигателя отсоедините провод свечи зажигания и заземлите его на корпус. Внимательно проверьте на предмет повреждений. В случае необходимости устраните повреждения перед повторным запуском и эксплуатацией.
19. Отключите все рычаги управления и выключите двигатель перед тем как покинуть рабочее место. Подождите, пока шнек/рабочее колесо полностью остановится, прежде чем очистить разгрузочный желоб.
20. Не кладите руки на отверстия разгрузочного желоба или коллектора. Для очистки разгрузочного отверстия используйте специальный инструмент, поставляемый в комплекте. Не очищайте разгрузочный желоб при работающем двигателе. Выключите двигатель и стойте за ручками до полной остановки всех вращающихся частей перед очисткой.
21. Используйте принадлежности и аксессуары, одобренные производителем (например, грузила для колес, обода колес и т. д.).
22. Не дотрагивайтесь до горячего двигателя или глушителя.
23. В случае возникновения ситуации, не указанной в настоящем руководстве, будьте осторожны и благоразумны. Обратитесь за помощью в ваш Центр обслуживания.

Очистка разгрузочного желоба.

Наиболее частая причина причинения вреда здоровью при работе со снегоуборочной машиной – это касание рукой вращающегося рабочего колеса внутри разгрузочного желоба. Не очищайте разгрузочный желоб рукой.

Для очистки желоба:

1. **ВЫКЛЮЧИТЕ ДВИГАТЕЛЬ!**
2. Подождите 10 секунд, чтобы убедиться в том, что лопасти рабочего колеса перестали вращаться.
3. Используйте специальный инструмент для очистки.

Не меняйте конструкцию двигателя.

Во избежание причинения серьезного вреда здоровью или смерти не меняйте конструкцию двигателя. Вмешательство в настройки регулятора оборотов может привести к тому, что двигатель выйдет из-под контроля и будет работать на небезопасной скорости. Не вмешивайтесь в заводские настройки регулятора оборотов двигателя.

Техническое обслуживание и хранение.

1. Не нарушайте целостность защитных устройств. Регулярно проверяйте их работоспособность. Смотрите разделы настоящего руководства, касающиеся технического обслуживания и настроек.
2. Перед очисткой, ремонтом или проверкой машины отключите все рычаги управления и остановите двигатель. Подождите, пока шнек/рабочее колесо

полностью не остановится. Отсоедините провод свечи зажигания и заземлите его на корпус во избежание случайного запуска двигателя.

3. Регулярно проверяйте плотность затяжки болтов и винтов для сохранения безопасных условий работы машины. Кроме того, визуально проверяйте машину на предмет повреждений.

4. Не меняйте настройки регулятора оборотов двигателя и не допускайте превышения скорости двигателя.

5. В целях вашей безопасности часто проверяйте все компоненты и заменяйте их только оригинальными деталями производителя комплексного оборудования. Использование деталей, которые не соответствуют оригинальным спецификациям оборудования, могут привести к неудовлетворительной работе оборудования и повлиять на безопасность!

6. Регулярно проверяйте органы управления, чтобы убедиться в том, что они подключены.

7. Храните или замените предупреждающие таблички и этикетки с инструкцией при необходимости.

8. Не храните машину с топливом в топливном баке внутри помещения, где присутствуют источники воспламенения, такие как нагреватели воды, обогреватели или сушилки для одежды. Перед тем как поместить машину в специальный кожух для хранения, дайте ей остынуть.

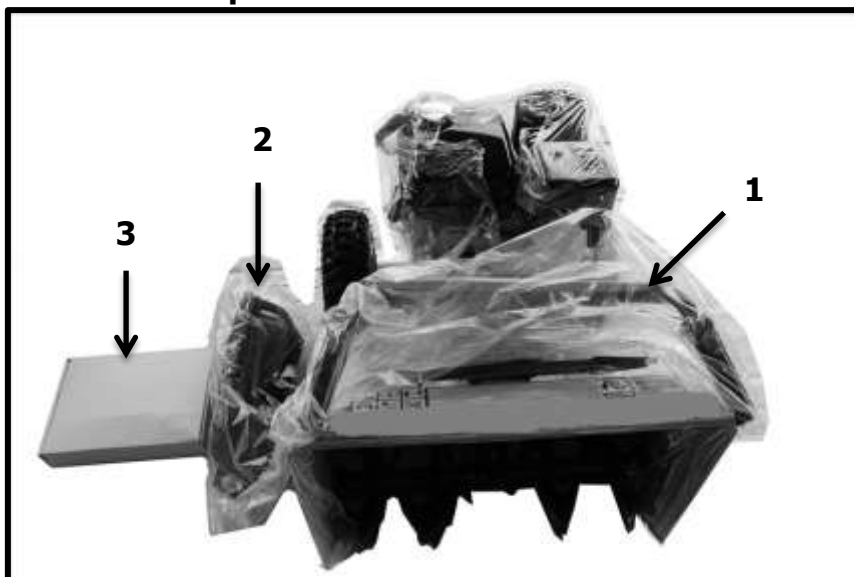
9. Соблюдайте законодательство и нормы в области удаления и захоронения газо- и нефтесодержащих отходов для защиты окружающей среды.

10. Перед хранением дайте машине поработать в течение нескольких минут, чтобы удалить снег и предотвратить замерзание шнека/рабочего колеса.

11. Не храните машину или контейнер с топливом внутри помещения вблизи открытого огня, искр или горелки, например, нагреватель воды, печь, сушилка для одежды и т. д.

12. Смотрите инструкции по межсезонному хранению, указанные в настоящем руководстве.

КОМПЛЕКТАЦИЯ.



1. Рукоятка с элементами управления.

2. Жёлоб

3. Набор инструментов.

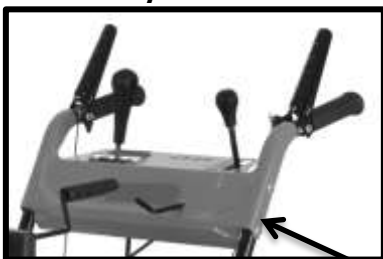
ВНИМАНИЕ! Информация по комплектации приведена только для справки и может быть изменена при поставке. Производитель оставляет за собой право изменять комплектацию и технические параметры.

СБОРКА И МОНТАЖ.

1. Установить рукоятку: сначала установите нижнюю рукоятку между левой и правой сторонами машины. Выровняйте отверстия в рукоятке с боковыми пластинами и вручную зафиксируйте нижнюю рукоятку с помощью винтов и гаек 1, затем установите верхнюю рукоятку 2, вставьте болты в каждое из четырех отверстий на верхней рукоятке и затяните гайку.



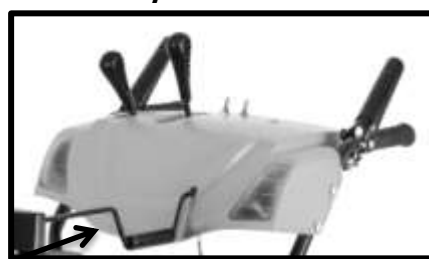
RD-SB53/750BS



RD-SB60/950BS-E



RD-SB71/1150BS-E



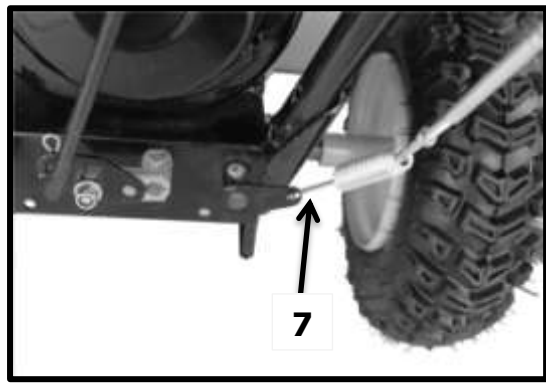
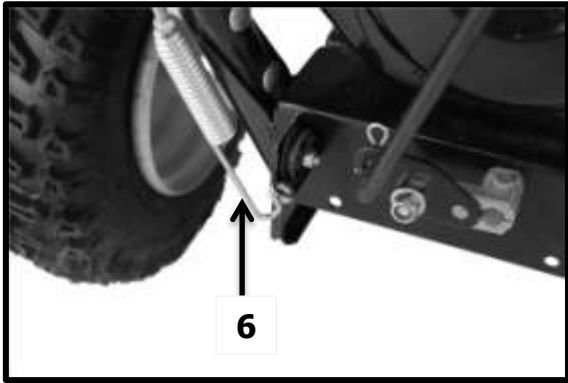
2

- 1. Гайка и болт.
- 2. Верхняя рукоятка .

2. Установить тягу переключения скоростей: Вставьте тягу переключения 3 в отверстие плеча переключения 4 и закрепите с помощью шайбы и шплинта. Поднимите тягу переключения вставьте её в зажим рычага переключения передач и зафиксируйте её подпружиненной гайкой 5.



3. Установить трос управления вращением колес 6 и трос управления шнеком 7 с левой и правой сторон.



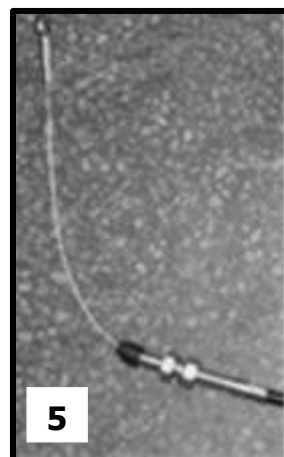
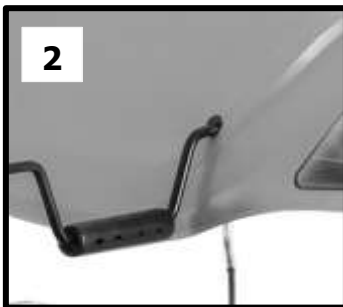
4. Установить жёлоб выброса снега.



Сначала: установить желоб в специальное место на снегоуборочной машине.

Затем: Подсоедините желоб к панели для выбрасывания. Ниже приведена информация для справки.

- **Направление желоба:** подсоединить ручку управления желобом к панели и поверните её для контроля направления выброса снега.
- **Крышка желоба:** Подсоединить трос управления крышкой желоба к регулировочной штанге (под панелью) и зафиксировать его с помощью зажима, затем выполнить регулировку в случае необходимости.



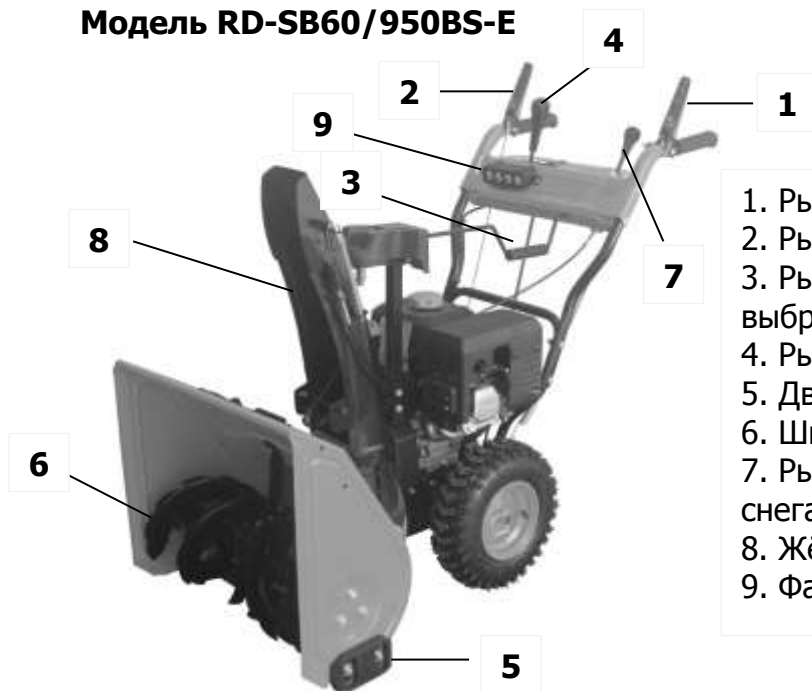
ОБЩИЙ ВИД СНЕГОУБОРОЧНИКОВ.

Модель RD-SB53/750BS



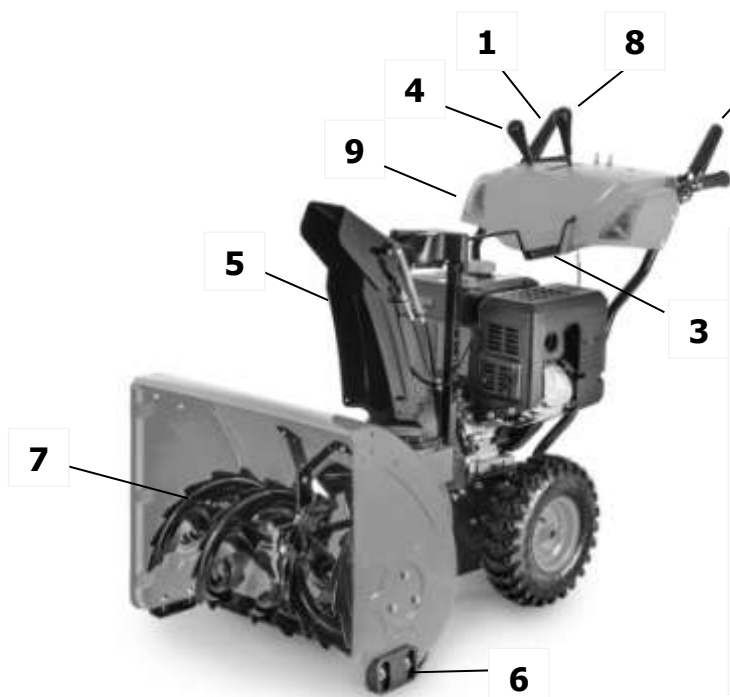
1. Рычаг управления движением.
2. Рычаг управлением вращением шнека.
3. Рычаг регулировки направления выброса снега (поворот жёлоба).
4. Рычаг переключения скоростей.
5. Двухсторонние опорные башмачки.
6. Шнек.
7. Рычаг регулировки дальности выброса снега (положение крышки жёлоба).

Модель RD-SB60/950BS-E



1. Рычаг управления движением.
2. Рычаг управлением вращением шнека.
3. Рычаг регулировки направления выброса снега (поворот жёлоба).
4. Рычаг переключения скоростей.
5. Двухсторонние опорные башмачки.
6. Шнек.
7. Рычаг регулировки дальности выброса снега (положение крышки жёлоба).
8. Жёлоб выброса снега.
9. Фара.

Модель RD-SB71/1150BS-E



1. Рычаг управления движением.
2. Рычаг управлением вращением шнека.
3. Рычаг регулировки направления выброса снега (поворот жёлоба).
4. Рычаг переключения скоростей.
5. Жёлоб выброса снега.
6. Двухсторонние опорные башмачки.
7. Шнек.
8. Рычаг регулировки дальности выброса снега (положение крышки жёлоба).
9. Фара.

ОРГАНЫ УПРАВЛЕНИЯ. ЭКСПЛУАТАЦИЯ СНЕГОУБОРОЧНОЙ МАШИНЫ.

ВНИМАНИЕ! Перед эксплуатацией необходимо прочитать и понять все инструкции и предупреждения, указанные на машине и в настоящем руководстве, а также тщательно их соблюдать во время работы.

Рычаг переключения передач.

R1 1 2 3 4 (для моделей RD-SB53/750BS и RD-SB60/950BS-E)

R2 R1 1 2 3 4 5 6 (для модели RD-SB71/1150BS-E)

Рычаг переключения расположен на панели. Установите рычаг переключения в любое положение для регулировки скорости.

Движение вперёд.

Имеется 4 или 6 скоростей для движения вперед. Если рычаг перевести в положение 1, то машина будет двигаться с минимальной скоростью, а в положение 4 или 6 – с максимальной.

Движение назад.

Предусмотрено 1 или 2 скорости для движения назад (R).

Подкачивающий насос.

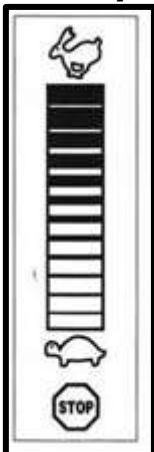
С помощью подкачивающего насоса топливо поступает непосредственно в карбюратор двигателя, что существенно облегчает запуск двигателя в холодную погоду.

Управление воздушной заслонкой.



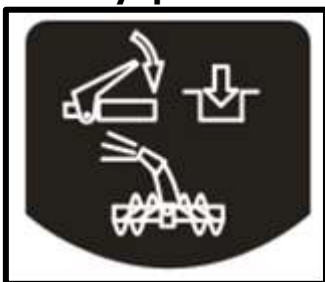
Управление воздушной заслонкой расположено на задней стороне двигателя и активируется поворотом ручки по часовой стрелке. Эта функция предназначена для запуска холодного двигателя – при повороте ручки закрывается заслонка карбюратора и облегчается пуск двигателя.

Рычаг управления дросселем.



Рычаг управления дросселем расположен на двигателе. Он регулирует скорость двигателя; при полном опускании рычага вниз двигатель выключится.

Рычаг управления шнеком.



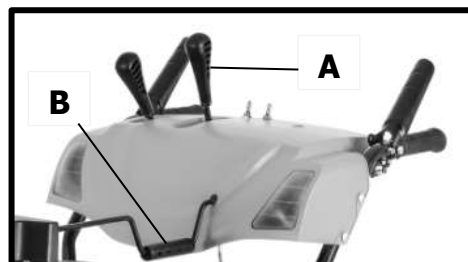
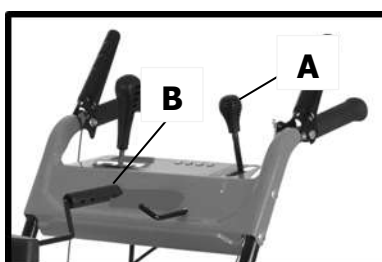
Рычаг управления шнеком расположен на правой ручке. Прижмите этот рычаг управления к ручке, чтобы запустить шнек и начать уборку снега. Для прекращения работы - отпустить.

Управление движением.



Рычаг управления движением расположен на левой ручке. Прижмите рычаг управления к ручке, чтобы колеса начали двигаться. Для прекращения работы - отпустить.

Рычаг регулировки направления желоба.



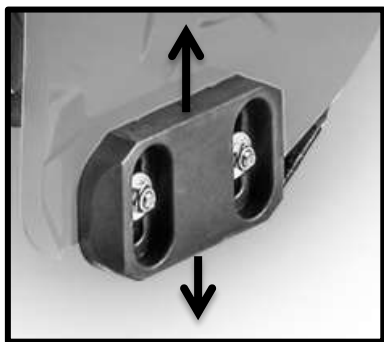
Рычаг регулировки направления желоба расположен на панели снегоуборочной машины. Поверните ручку В для изменения направления выброса снега. Поверните ручку А для регулировки дальности выброса снега.

Инструмент для очистки.

ВНИМАНИЕ! Очистка желоба руками строго запрещена. Перед очисткой необходимо выключить двигатель и дождаться, пока все вращающиеся части не остановятся, при этом рекомендуется стоять за ручками.

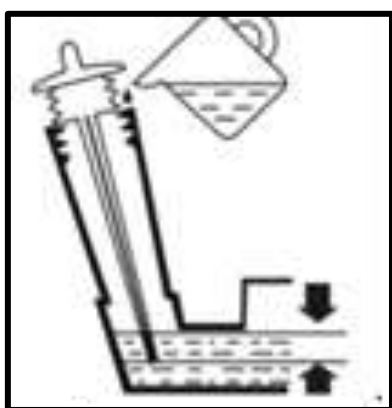
Инструмент для очистки желоба закреплен с помощью специального крепления на верхней части корпуса шнека. Инструмент предназначен для очистки желоба от снега.

Двухсторонние опорные башмаки.



От выбора положения опорных башмаков зависит качество поверхности очищенного участка. При очистке уплотненного снега следует установить башмаки в верхнее положение, а при работе на участках с гравийным или галечным покрытием – в нижнее положение.

Перед запуском двигателя.



Не запускайте двигатель без масла, так как это может привести к серьезному повреждению двигателя.

1. Установите машину на ровную поверхность.
2. Ослабьте масляный щуп и проверьте уровень масла.
3. Уровень масла должен быть между отметками "HIGH" (Высокий) и "LOW" (Низкий).
4. Необходимо залить масло до отметки FULL (Полный).
5. Используйте высококачественное масло марки API категории SF, SG или SH.

Используйте масло SAE 5W30. Используйте масло SAE OW30 для работы при температуре ниже -18°C.
ВНИМАНИЕ! Не используйте масло SAE 10W40.

Бензин.

ПРЕДУПРЕЖДЕНИЕ! Будьте предельно внимательны при работе с бензином, т.к. это легко воспламеняющееся вещество, и его пары взрывоопасны.

- Не заправляйте снегоуборочную машину бензином в закрытом помещении или при работающем или горячем двигателе.
- Потушите сигареты, сигары, трубки и другие источники воспламенения.
- Храните бензин в чистом, одобренном контейнере с закрытой крышкой.
- Убедитесь, что контейнер, из которого вы наливаете бензин, чистый, и в нем нет ржавчины или других посторонних частиц.
- Заливайте топливо на открытом воздухе и используйте воронку или трубку во избежание расплескивания.
- Заполните топливный бак чистым свежим неэтилированным бензином.
- Не заполняйте топливный бак бензином полностью. Оставьте примерно 1/2 дюйма для расширения топлива.
- В случае разбрызгивания топлива удалите его перед запуском двигателя.

Запуск двигателя.

1. Вставьте провод свечи зажигания в свечу. Убедитесь, что металлическая петля на конце провода свечи зажигания (внутри резинового чехла) надежно закреплена поверх металлического кончика на свече зажигания.
2. Убедитесь, что трос управления шнеком и трос управления движением отключены (отпущены).

3. Переключите рычаг управления дросселем в положение FAST (Быстро). Вставьте ключ в замок зажигания. Если ключ вставлен правильно, вы услышите щелчок. Не пытайтесь повернуть ключ.

ПРИМЕЧАНИЕ: Двигатель невозможно запустить, если ключ не вставлен полностью в замок зажигания.

Электрический стартер.

Убедитесь, что ваша домашняя сеть заземлена двухжильным проводом. Если вы не уверены, проконсультируйтесь с квалифицированным электриком.



ПРЕДУПРЕЖДЕНИЕ: дополнительный электрический стартер оснащен двухжильным силовым проводом заземления и вилкой и предназначен для работы с напряжением 230 В переменного тока. Стартер должен быть подключен к заземленной двухштырьевой розетке во избежание удара электрическим током.

Если ваша домашняя сеть не заземлена, ни в коем случае не используйте электрический стартер.

Если ваша домашняя сеть заземлена, но отсутствует удлинитель, не используйте электрический стартер снегоуборочной машины.

Во время эксплуатации снегоуборочной машины тщательно соблюдайте инструкции по технике безопасности.

Если все выше указанные условия выполнены, переходите к выполнению следующих действий:

- 1) Вставьте удлинитель в вилку или розетку(в зависимости от модификации двигателя), расположенную на поверхности двигателя. Вставьте другой конец провода в заземленную розетку переменного тока 230В в хорошо проветриваемом помещении.
- 2) Поверните рычаг управления воздушной заслонкой в положение FULL (эта функция предназначена для запуска холодного двигателя).

ПРИМЕЧАНИЕ: Если двигатель прогрет, то следует перевести рычаг управления воздушной заслонкой в положение OFF.

3) Для запуска прогретого двигателя рекомендуется несколько раз нажать подсасывающий насос, убедившись, что вентиляционное отверстие в центре насоса закрывается при нажатии.

ПРИМЕЧАНИЕ: НЕ ИСПОЛЬЗУЙТЕ подсасывающий насос для запуска прогретого двигателя после кратковременного отключения.



4) Нажмите кнопку зажигания для запуска двигателя.

5) После запуска двигателя отпустите кнопку зажигания.

6) После прогрева двигателя медленно переведите рычаг управления воздушной заслонкой в положение OFF, если двигатель работает неравномерно, быстро переключите рычаг управления дросселем в положение FULL, а затем медленно переключите его снова в положение OFF.

7) При отсоединении удлинителя всегда сначала отключайте его от розетки сети питания, а только затем от разъема на двигателе снегоуборочной машины

Ручной стартер.

1. Поверните рычаг управления воздушной заслонкой в положение FULL (запуск холодного двигателя).

ПРИМЕЧАНИЕ: Если двигатель уже прогрет, поверните рычаг управления воздушной заслонкой в положение OFF вместо положения FULL.

2. Для запуска холодного двигателя нажмите два или три раза на подсасывающий насос, убедившись, что вентиляционное отверстие в центре насоса закрывается при нажатии.

ПРИМЕЧАНИЕ: НЕ ИСПОЛЬЗУЙТЕ подсасывающий насос для запуска прогретого двигателя после кратковременного отключения.

ПРИМЕЧАНИЕ: При температуре ниже -10°C может потребоваться дополнительное нажатие на подсасывающий насос.

3. Медленно потяните ручку стартера на себя. После того как почувствуете усилие при вытягивании пусковой ручки, медленно отпускайте ее.

4. Быстро потяните ручку стартера избегая рывка. Не отпускайте ее и дайте ей размотаться. Не отпуская ручку, сматывайте пусковой трос.

5. После прогрева двигателя медленно переведите рычаг управления воздушной заслонкой в положение OFF, если двигатель работает неравномерно, быстро переключите рычаг управления дросселем в положение FULL, а затем медленно переключите его снова в положение OFF.

ПРИМЕЧАНИЕ: Дайте двигателю прогреться в течение нескольких минут после запуска. Двигатель не будет работать на полную мощность, пока не прогреется до рабочей температуры.

Остановка двигателя.

Перед остановкой двигателя дайте ему поработать несколько минут вхолостую, чтобы удалить влагу.

Во избежание возможного замерзания стартера выполните следующие действия:

Электрический стартер.

1. Вставьте удлинитель в розетку на двигателе, затем в розетку 230В переменного тока.

2. При работающем двигателе нажмите кнопку зажигания и дайте стартеру прокрутить в течение нескольких секунд. Шум, производимый стартером, является нормой. Стартер двигателя не поврежден.

3. При отключении удлинителя сначала извлеките тот конец, который вставлен в настенную розетку, а затем противоположный конец из снегоуборочной машины.

4. Поверните рычаг управления воздушной заслонкой в положение OFF.

5. Извлеките ключ зажигания и поместите его в безопасном месте.

6. Удалите снег и влагу вокруг двигателя, а также рядом с рычагом управления движением и рычагом управления шнеком. Кроме того, несколько раз нажмите и отпустите оба рычага управления.

Ручной стартер.

1. При работающем двигателе полностью вытяните ручку стартера быстрыми непрерывными движениями три или четыре раза. При вытягивании ручки стартера вы услышите громкий звук, что не является признаком повреждения двигателя.

2. Поверните рычаг воздушной заслонки в положение OFF.

3. Извлеките ключ зажигания и поместите его в безопасном месте.
4. Удалите снег и влагу вокруг двигателя, а также рядом с рычагом управления движением.

Инструмент для очистки желоба.

Инструмент для очистки желоба крепится в задней части корпуса шнека с помощью специального крепежа. При попадании снега или льда в желоб во время работы выполните следующие действия для безопасной очистки желоба и отверстия.

1. Отпустите рычаг управления шнеком и рычаг управления движением.
2. Для остановки двигателя извлеките ключ зажигания.
3. Снимите инструмент для очистки желоба с крепежа, с помощью которого он зафиксирован на задней части корпуса шнека.

ПРЕДУПРЕЖДЕНИЕ: Глушитель, двигатель и прилегающие участки нагреваются и могут вызвать ожоги. НЕ прикасаться.

4. Для удаления снега и льда, образовавшихся рядом и внутри желоба, используйте лопатообразный конец инструмента для очистки.
5. Прикрепите инструмент для очистки к монтажному зажиму на задней стенке корпуса шнека, вставьте ключ зажигания и запустите двигатель снегоуборочной машины.
6. Находясь в положении оператора (за снегоуборочной машиной), нажмите рычаг управления шнеком на несколько секунд, чтобы удалить оставшийся снег и лед из желоба.

Переключение скоростей и работа.

1. Поверните рычаг воздушной заслонки в положение Fast, поверните рычаг переключения в одно из 4х или 6-ти(в зависимости от модели снегоуборочника) положений «Вперед» (F) или «Назад» (R). Выберите скорость, соответствующую состоянию снега и удобный маршрут.

ПРИМЕЧАНИЕ: При выборе скорости движения используйте более низкие скорости, чтобы привыкнуть к работе снегоуборочной машины.

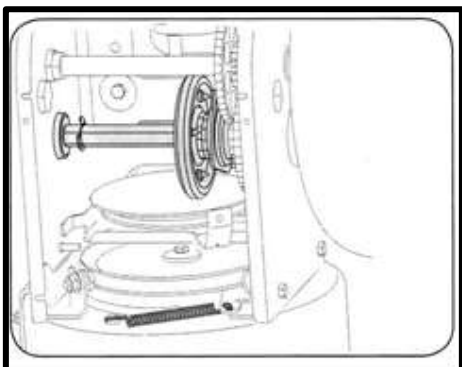
2. Прижмите рычаг управления шнеком к ручке, чтобы шнек начал вращаться. Отпустите рычаг, чтобы шнек остановился.
3. Прижмите рычаг управления движением к ручке, чтобы снегоуборочная машина начала двигаться. Отпустите рычаг, чтобы машина остановилась.

ВАЖНО! НИКОГДА не поворачивайте рычаг переключения (изменение скорости или направления движения), не отпустив сначала рычаг управления движением и полностью не остановив снегоуборочную машину. В противном случае это может привести к преждевременному износу приводной системы снегоуборочной машины.

ТЕХНИЧЕСКОЕ ОБСЛУЖИВАНИЕ.

Смазка.

ПРЕДУПРЕЖДЕНИЕ: Перед смазыванием, ремонтом или проверкой отключите все органы управления и остановите двигатель. Подождите, пока все вращающиеся части полностью не остановятся.



Приводной вал.

Приводной вал (вал шестерни) рекомендуется смазывать не реже, чем раз в сезон или через каждые 25 часов работы.

1. Снимите нижнюю крышку рамы, открутив два винта, с помощью которых она крепится.
2. Нанесите тонкий слой всепогодной универсальной смазки на каждый вал.

ВАЖНО! Не допускайте разбрызгивания масла на резиновый фрикционный ролик и алюминиевый ведущий диск.

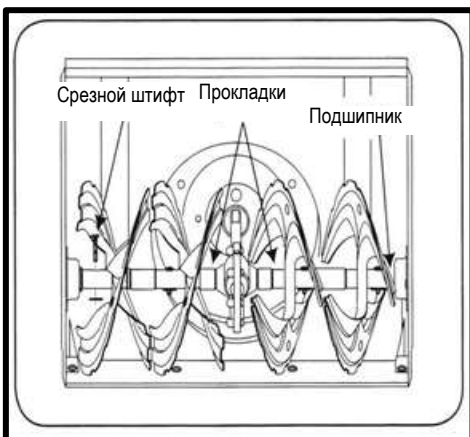
Колеса.

Не реже, чем раз в сезон, рекомендуется снимать оба колеса. Очистите оси и нанесите слой универсальной автомобильной смазки перед установкой колес.

Регулировка направления желоба.

Раз в сезон необходимо смазывать рычаг управления вазелином, льняным маслом, минеральным маслом, парафином или маслом 3 в 1.

Вал шнека.



Не реже, чем раз в сезон рекомендуется снимать срезной штифт с вала шнека. Нанесите смазку внутри вала и вокруг прокладок. Кроме того, смажьте фланцевые подшипники, расположенные на концах вала.

Корпус зубчатой передачи.

Корпус зубчатой передачи заполняют смазкой и герметично закрывают на заводе. В случае демонтажа необходимо нанести две унции новой смазки.

ПРИМЕЧАНИЕ: Не допускайте избыточного количества смазки в корпусе зубчатой передачи, т.к. это может привести к повреждению уплотнений. Перед сбросом давления убедитесь, что в заглушке вентиляционного отверстия нет смазки.

Подрезной нож и опорный башмак.

Подрезной нож и подкладные башмаки в нижней части снегоуборочной машины подвержены износу. Их необходимо регулярно проверять и заменять при необходимости.



Замена опорного башмака.

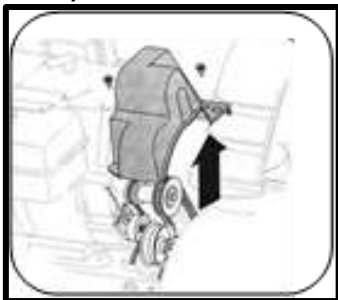
1. Открутите четыре болта с квадратным подголовком и шестигранные фланцевые гайки, с помощью которых опорный башмак крепится к снегоуборочной машине.
2. Установите новый опорный башмак и закрепите его четырьмя болтами с квадратным подголовком (по два с каждой стороны) и шестигранными фланцевыми гайками.

Замена подрезного ножа.

1. Открутите болты с квадратным подголовком и шестигранные гайки, с помощью которых скребок крепится к корпусу снегоуборочной машины.
2. Установите новый подрезной нож, убедитесь, что головки болтов с квадратным подголовком находятся внутри корпуса. Плотнo затяните болты.

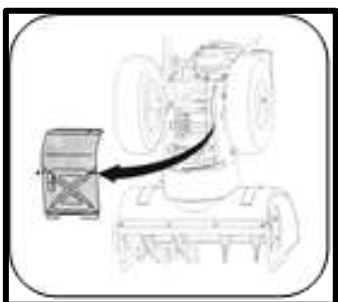
Замена ремня шнека.

Для удаления и замены ремня шнека снегоуборочной машины выполните следующие действия:



1. Снимите крышку ремня привода в передней части двигателя, открутив два самонарезающих винта.

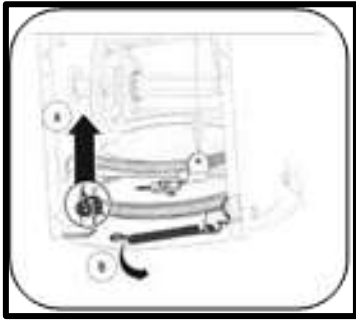
ПРИМЕЧАНИЕ: Слейте бензин из снегоуборочной машины или установите пластиковую пластинку под крышку топливного бака.



2. Осторожно поднимите вверх и наклоните вперед снегоуборочную машину, чтобы она легла на корпус шнека. Снимите крышку рамы в нижней части снегоуборочной машины, открутив четыре самонарезающих винта, с помощью которых она крепится.



3. Снимите приводной ремень шнека со шкива двигателя.



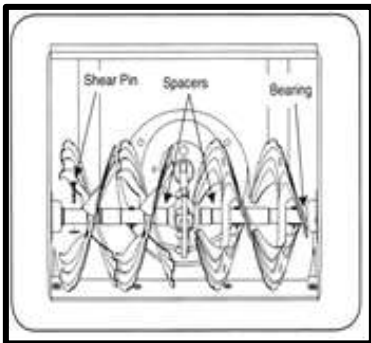
4. Ослабьте и удалите ступенчатый винт, используемый в качестве держателя.
Отцепите пружину опорного кронштейна с рамы.



5. Снимите ремень со шкива шнека и вытяните его между опорным кронштейном и шкивом шнека. Установите ремень шнека, выполнив действия в обратном порядке.

ПРИМЕЧАНИЕ: НЕ ЗАБУДЬТЕ установить ступенчатый винт и прикрепить пружину к раме после установки нового ремня шнека.

Шнеки.



1. Шнек крепится к спиральному валу с помощью двух срезных штифтов и шпилек. Если шнек ударяется о посторонний предмет или образуется ледяной затор, то штифты срезаются.

2. Если шнеки не поворачиваются, проверьте, срезаны ли штифты. Один комплект запасных срезных штифтов поставляется вместе со снегоуборочной машиной. Во время замены штифтов необходимо нанести смазочное масло на вал перед вставкой новых штифтов.

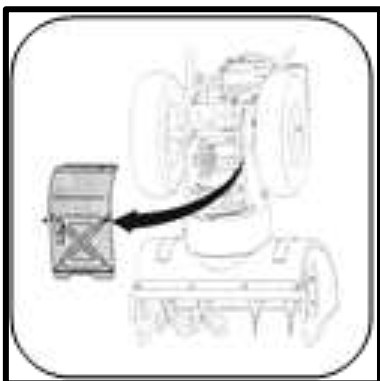
Замена приводного ремня.

Для снятия и замены приводного ремня шнека выполните следующее:

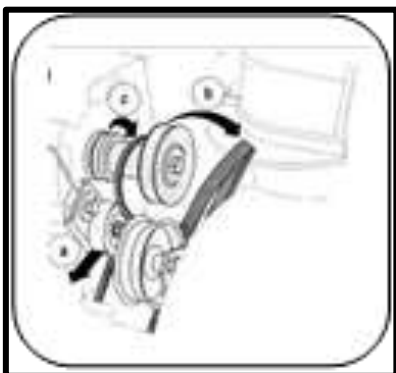


1. Снимите крышку ремня привода в передней части двигателя, открутив два самонарезающих винта.

ПРИМЕЧАНИЕ: Слейте бензин из снегоуборочной машины или установите пластиковую пластинку под крышку топливного бака.



2. Осторожно поднимите вверх и наклоните вперед снегоуборочную машину, чтобы она легла на корпус шнека. Снимите крышку рамы в нижней части снегоуборочной машины, открутив четыре самонарезающих винта, с помощью которых она крепится.



3. Поверните натяжной шкив вправо. Снимите ремень шнека со шкива двигателя. Снимите приводной ремень со шкива двигателя.

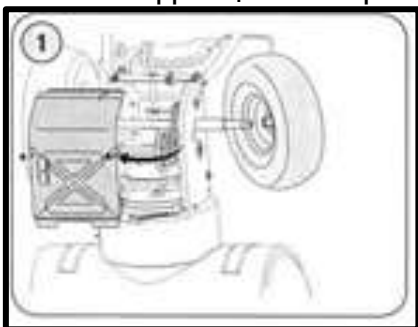


4. Снимите приводной ремень со шкива и вытяните его между фрикционным роликом и диском фрикционного колеса.

5. Для замены ремня выполните действия в обратном порядке.

Удаление фрикционного ролика.

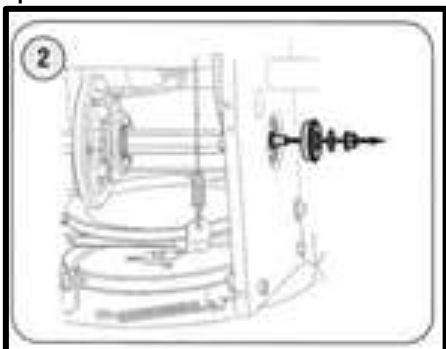
Если рычаг управления движением нажат, а снегоуборочная машина не работает, а регулировка троса управления движением не исправила ситуацию, необходимо заменить фрикционный ролик. Соблюдайте инструкции, приведенные ниже.



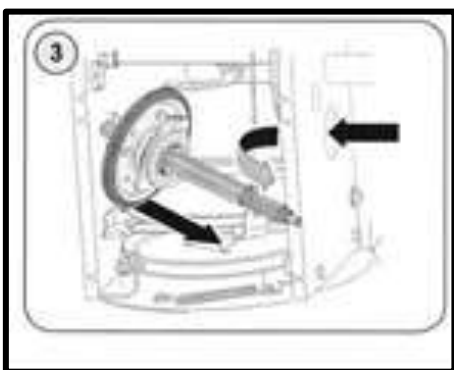
1. Проверьте фрикционный ролик на предмет износа или трещин и замените в случае необходимости.

- Установите рычаг переключения в третье положение Forward (F3).
- Слейте бензин из снегоуборочной машины или установите пластиковую пластинку под крышку топливного бака.
- Осторожно поднимите и наклоните вперед снегоуборочную машину, чтобы она легла на корпус шнека.

2. Снимите крышку рамы в нижней части снегоуборочной машины, открутив четыре самонарезающих винта, с помощью которых она крепится. Снимите правое колесо, открутив винт и шайбу ремня, с помощью которых оно крепится к оси.



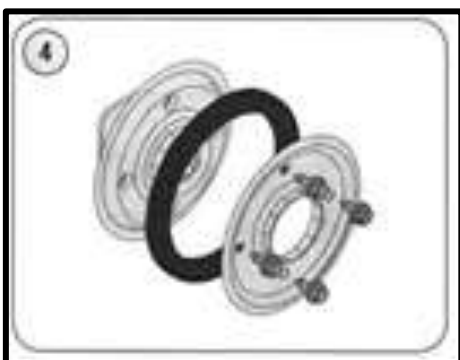
3. Осторожно открутите шестигранную гайку и шайбу. Придерживая вал шестерни, слегка постучите по его концу, чтобы снять шариковый подшипник, расположенный с правой стороны рамы.
4. Аккуратно нажмите на вал и потяните его влево, чтобы снять фрикционный ролик.



ПРИМЕЧАНИЕ: Если вы заменяете фрикционный ролик полностью, то необходимо снять изношенные детали и установить новые на вал. Выполните указанные ваши действия; в случае замены только резинового прокладочного кольца выполните следующие действия.

а. Открутите четыре винта, с помощью которых боковые пластины фрикционного ролика крепятся друг к другу.

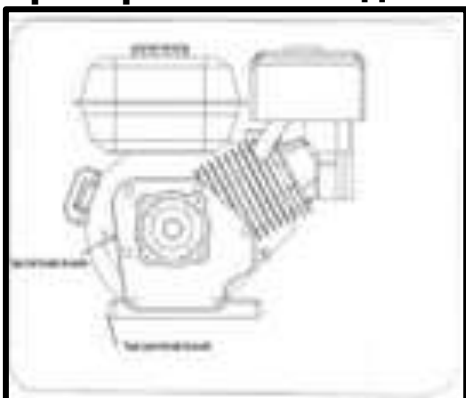
б. Удалите резиновое прокладочное кольцо между пластинами и установите новое.



ПРИМЕЧАНИЕ: Во время установки нового фрикционного ролика затяните каждый винт только на один оборот, затем поверните ролик по часовой стрелке и перейдите к другому винту. Повторите данное действие несколько раз, чтобы обеспечить затяжку пластин с одинаковой силой.

5. Сместите фрикционный ролик назад на вал и выполните действия в обратном порядке для повторной установки компонентов.

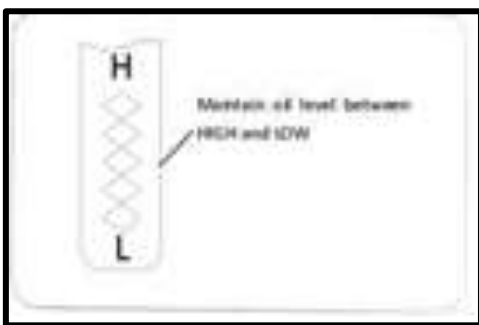
Проверка масла в двигателе.



1. Установите двигатель в вертикальном положении на ровную поверхность.

2. Открутите крышку маслозаливной горловины и протрите щуп начисто.

3. Установите крышку обратно маслозаливную горловину. Плотно закройте.

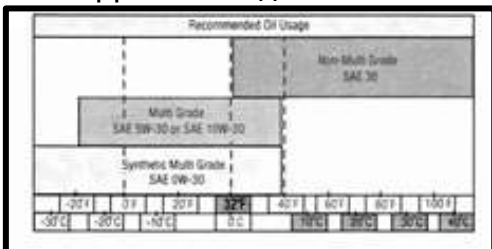


4. Отвинтите и снимите крышку маслозаливной горловины. Проверьте уровень масла. Если уровень масла ниже отметки "LOW" (Низкий уровень), то следует медленно долить его до отметки "HIGH" (Высокий уровень).
5. Установите и плотно завинтите крышку маслозаливной горловины.
6. Удалите пролитое масло.

Замена моторного масла.

Во избежание повреждения двигателя выполняйте следующие действия:

- Проверяйте уровень масла перед каждым использованием и через каждые пять часов работы.
- Замените масло после первых двух часов работы, а затем через каждые 25 часов работы.
- Двигатель должен быть теплым, но не горячим.



1. Установите пробку для слива масла.
2. Убедитесь, что крышка топливного бака установлена и плотно закрыта.
3. Очистите область вокруг пробки для слива масла.

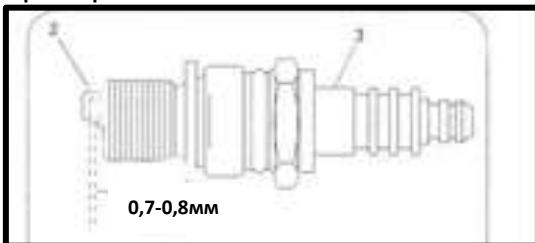
4. Установите одобренный контейнер из перерабатываемых материалов под пробку для слива масла.
5. Снимите пробку и слейте масло.

ПРИМЕЧАНИЕ: Отработанное масло должно быть утилизировано надлежащим образом в специальной организации.

6. Установите и плотно затяните пробку для слива масла.
7. Залейте в двигатель рекомендуемое масло, смотрите таблицу рекомендованных масел.
8. Удалите пролитое масло.

Проверка свечей зажигания.

Проверяйте свечи зажигания ежегодно или через каждые 100 часов работы.



1. Очистите область вокруг свечи зажигания.
2. Снимите и проверьте свечу зажигания.
3. Замените свечу зажигания, если фарфоровый сердечник 3 треснут или электроды 2 покрыты коррозией, перегорели или на них видны отложения.

4. Проверьте зазор электродов с помощью толщиномера и отрегулируйте его при необходимости на значение 0,76 мм.
5. Установите и плотно затяните свечу зажигания.

ПРИМЕЧАНИЕ: Для замены используйте свечу зажигания с резистором. По вопросу замены свечи зажигания обращайтесь к дистрибьютору или местному представителю.

Карбюратор.

Если вы считаете, что необходима регулировка карбюратора, обратитесь к дистрибьютору или местному представителю, производительность двигателя не должна падать при работе на участках, расположенных на высоте до 7000 футов (2134 метра). Если это значение превышено, следует обратиться к дистрибьютору или местному представителю.

Скорость вращения двигателя.

ПРЕДУПРЕЖДЕНИЕ: Категорически запрещается вносить любые изменения в конструкцию или работу двигателя, так как это может привести к серьезным поломкам последнего и травмам среди обслуживающего персонала. Изменение настроек может привести к вращению двигателя на небезопасных оборотах. НИ В КОЕМ СЛУЧАЕ не меняйте заводские настройки оборотов двигателя. Вращения двигателя на более высоких оборотах, чем установлено на заводе, опасно.

Регулировка троса управления.

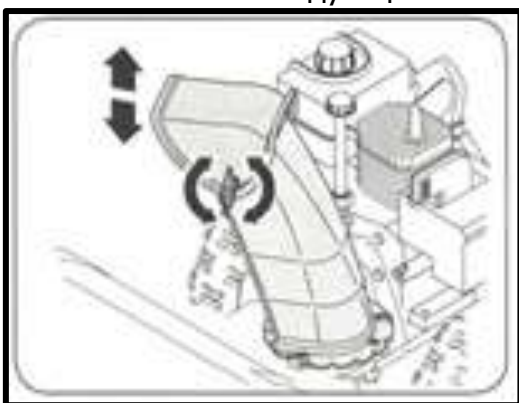
После продолжительного использования или после регулировки или замены ремней необходимо также отрегулировать тросы управления.



1. Поднимите снегоуборочную машину и положите ее на корпус шнека.
2. Протолкните трос через пружину, чтобы резьбовая часть была снаружи.
3. Удерживая резьбовую часть, отрегулируйте гайку или сделайте правильные настройки.
4. Снова протолкните трос через проволоку, зацепите его за верхнюю часть рычага муфты.

Регулировка наклона желоба.

Дальность выброса снега можно регулировать, изменив угол наклона желоба. Для этого выполните следующее:



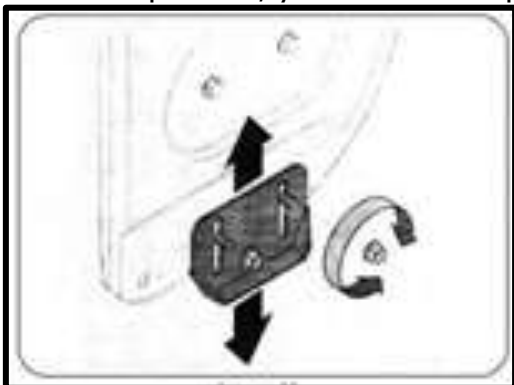
1. Остановите двигатель, извлеките ключ зажигания, и ослабьте пластмассовый зажим на левой стороне желоба.
2. Перед тем, как закрепить зажим, поднимите и опустите желоб.

Регулировка опорных башмаков.

Расстояние между опорными башмаками и поверхностью земли можно регулировать.

- Для уборки снега на ровной поверхности установите опорные башмаки в верхнее положение.

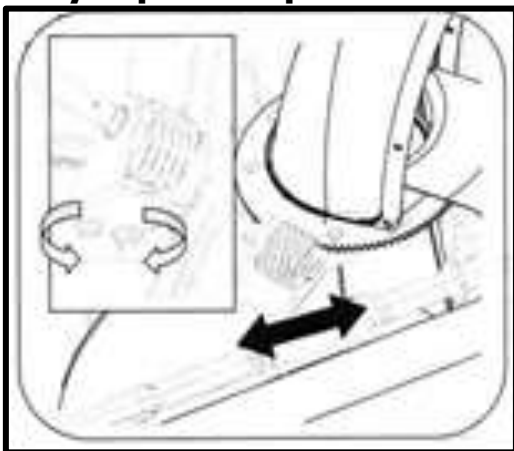
- Для уборки снега на неровной поверхности, например, с гравийным покрытием, установите опорный башмак в среднее или нижнее положение.



Для регулировки опорных башмаков:

1. Ослабьте четыре шестигранные гайки (по две с каждой стороны) и болты с квадратным подголовком. Переместите опорные башмаки в нужное положение.
2. Убедитесь, что вся нижняя поверхность опорного башмака находится над поверхностью земли, во избежание неравномерного износа башмаков.
3. Плотно затяните гайки и болты.

Регулировка кронштейна желоба.



Если спираль, расположенная внизу регулятора направления желоба, поворачивает его не полностью, то необходимо отрегулировать кронштейн следующим образом.

1. Ослабить две гайки, крепящие кронштейн, и плавно переставить его.
2. Затяните гайки.

Давление в шинах.

Перед тем как приступить к работе, проверьте давление, и при необходимости сбросьте его. Если давление в шинах разное, то машина может наклониться на одну или другую сторону.

Подготовка двигателя.

ПРЕДУПРЕЖДЕНИЕ: Не храните снегоуборочную машину с топливом в баке или в плохо проветриваемых помещениях, где пары топлива могут добраться до открытого огня, искр или горелки, например, при использовании печи, нагревателя воды, сушилки для одежды или газового оборудования.

ПРИМЕЧАНИЕ: Во время хранения не допускайте отложений в главных узлах топливной системы, таких как карбюратор, топливный фильтр, топливный шланг или бак.

ОСТОРОЖНО: Спирт, смешанный с топливом (так называемый бензоспирт, или использование этанола или метанола), может притягивать влагу, что приведет к разделению и образованию кислот во время хранения. Кислотный газ может повредить топливную систему двигателя во время хранения.

Во избежание проблем с двигателем необходимо удалить топливо из системы в случае хранения оборудования в течение 30 дней или дольше. Соблюдайте данные инструкции для подготовки вашей снегоуборочной машины к хранению:

ПРЕДУПРЕЖДЕНИЕ: Слейте топливо в специальный контейнер на открытом воздухе, вдали от источников воспламенения. Убедитесь, что двигатель остыл. Не

курите. Топливо, оставленное в двигателе, портится в теплую погоду и может привести к серьезным проблемам с запуском.

1. Слейте ВСЬ бензин из карбюратора и топливного бака во избежание образования отложений на этих частях и повреждения двигателя.
2. Дайте двигателю поработать до тех пор, пока топливо не кончится и двигатель не перестанет работать из-за отсутствия топлива.
3. Слейте топливо из карбюратора, подняв контейнер, расположенный под крышкой карбюратора.

ПРЕДУПРЕЖДЕНИЕ: Не сливайте топливо из карбюратора, если вы используете топливный стабилизатор. Не используйте очистители для двигателя или карбюратора в топливном баке. т.к. это может привести к его повреждению.

ПРИМЕЧАНИЕ: Топливный стабилизатор (такой как STA-BIL) является допустимой альтернативой для сведения к минимуму образования осадков в топливе во время хранения. Добавьте стабилизатор к бензину в топливном баке или контейнере для хранения. Соблюдайте коэффициент смешивания, указанный на контейнере со стабилизатором. После добавления стабилизатора дайте двигателю поработать в течение не менее 10 минут, чтобы стабилизатор достиг карбюратора. При использовании топливного стабилизатора не сливайте топливо из карбюратора.

4. Снимите свечу зажигания и добавьте 30грамм чистого моторного масла в отверстие свечи зажигания. Затем накройте отверстие свечи зажигания тряпкой, чтобы та впитала разбрызганное масло. Установите свечу зажигания.

Подготовка снегоуборочной машины к хранению.

1. В случае хранения снегоуборочной машины в плохо проветриваемом помещении или металлической ракушке необходимо обеспечить защиту оборудования от образования ржавчины; для этого нанесите легкое масло или силикон на оборудование, особенно на цепи, пружины, подшипники и кабели.
2. Удалите всю грязь с наружной поверхности двигателя и оборудования.
3. Соблюдайте рекомендации, касающиеся смазки, содержащиеся в разделе «Техническое обслуживание» настоящего руководства.
4. Храните оборудование в чистом и сухом помещении.

УСТРАНЕНИЕ НЕИСПРАВНОСТЕЙ.

Неисправность	Причина	Способ устранения
Электрический стартер не вращает (на моделях, на которых он установлен).	<ol style="list-style-type: none">1. Удлинительный шнур не подсоединен.2. Удлинительный шнур изношен, окислился или поврежден.3. На сетевую розетку не подается напряжение.	<ol style="list-style-type: none">1. Подсоедините удлинительный шнур к сетевой розетке и/или машине.2. Замените удлинительный шнур.3. Выполните ремонт сетевой розетки с помощью компетентного электрика.
Двигатель не запускается.	<ol style="list-style-type: none">1. Воздушная заслонка не находится в положении «СНОКЕ» (ЗАКРЫТОЕ).2. В двигатель не подается топливо.3. Двигатель «залит».	<ol style="list-style-type: none">1. Установите воздушную заслонку в положение «СНОКЕ» (ЗАКРЫТОЕ).2. Залейте топливо в двигатель, как описано в данном руководстве.

	<ol style="list-style-type: none"> 4. Клапан отключения подачи топлива закрыт. 5. Дроссельная заслонка находится в положении «STOP» (ОСТАНОВ), либо выключатель «ON/OFF» (ВКЛ./ВЫКЛ.) выключен. 6. Провод свечи зажигания ослаблен или отсоединен. 7. Пустой топливный бак или просроченное топливо. 8. Неисправная свеча зажигания. 9. Безопасный ключ зажигания не вставлен. 10. Уровень масла двигателя в картере двигателя слишком низкий или слишком высокий. 	<ol style="list-style-type: none"> 3. Подождите несколько минут перед повторным запуском, топливо в двигатель НЕ подавать. 4. Открыть клапан отключения подачи топлива закрыт. 5. Установить дроссельную заслонку в положение «FAST» (БЫСТРО), либо выключатель «ON/OFF» (ВКЛ./ВЫКЛ.) в положение «ON» (ВКЛ.) 6. Подсоединить или затянуть провод свечи зажигания. 7. Заполнить бак чистым, свежим бензином. 8. Очистить, отрегулировать зазор и или заменить. 9. Вставить безопасный ключ зажигания. 10. Добавить или слить масло, чтобы отрегулировать уровень масла в картере двигателя.
<p>Двигатель работает вхолостую или работает с перебоями.</p>	<ol style="list-style-type: none"> 1. Двигатель работает при закрытой воздушной заслонке. 2. Топливный бак почти пуст или топливо просрочено. 3. Подача загрязненного топлива. 4. Карбюратор не отрегулирован. 5. Неправильная настройка регулятора оборотов двигателя. 6. Клапан отключения подачи топлива открыт не полностью, либо имеется засор в топливопроводе. 7. Ослабленный провод свечи зажигания. 8. Неисправная свеча зажигания. 9. Уровень масла двигателя в картере двигателя слишком 	<ol style="list-style-type: none"> 1. Установите рычажок воздушной заслонки в положение «RUN» (ВРАЩЕНИЕ). 2. Заполнить бак чистым, свежим бензином. 3. Заменить на чистое топливо. 4. Обратиться в официальный центр технического обслуживания. 5. Обратиться в официальный центр технического обслуживания. 6. Открыть клапан отключения подачи топлива, либо прочистить топливопровод. 7. Натянуть провод свечи зажигания.

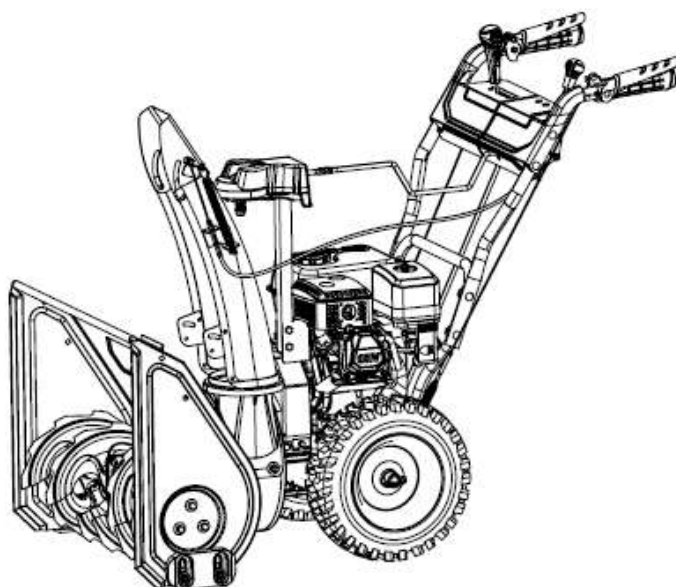
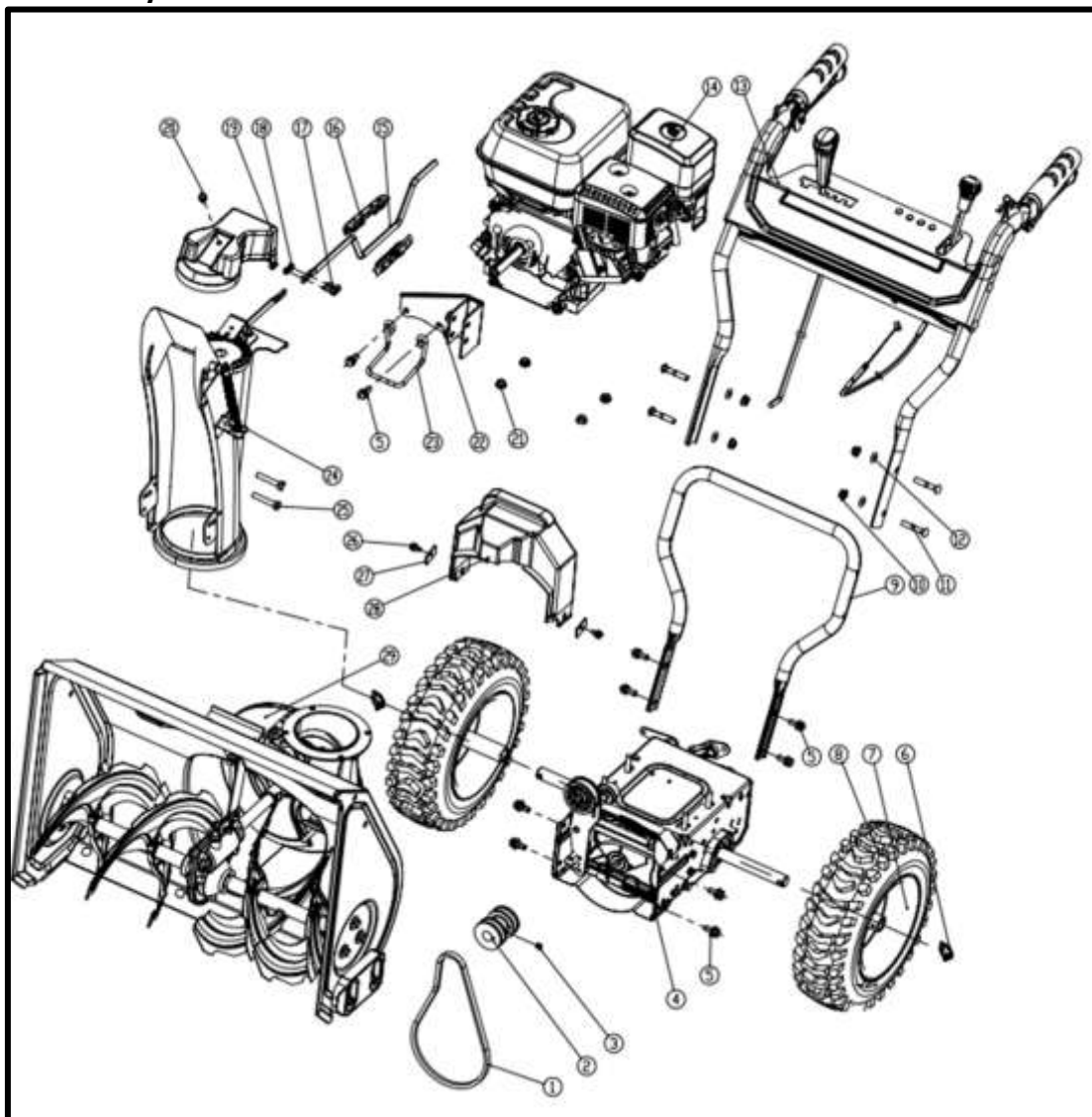
	низкий или слишком высокий.	8. Очистить, отрегулировать зазор и или заменить. 9. Добавить или слить масло, чтобы отрегулировать уровень масла в картере двигателя.
Двигатель перегревается.	Карбюратор не отрегулирован правильно.	Обратиться в официальный центр технического обслуживания
Чрезмерная вибрация.	Незатянуты или поврежденные детали	Затянуть все крепления или заменить поврежденные детали.
Ослабление тяги.	1. Ослабленный провод свечи зажигания. 2. Засорено топливное вентиляционное отверстие 3. Грязный или засоренный глушитель.	1. Натянуть провод свечи зажигания. 2. Очистить или заменить топливную крышку. 3. Очистить или заменить глушитель.
Ослабление фрикционного привода.	1. Тросик управления приводом отрегулирован неправильно. 2. Приводной ремень ослаблен или поврежден. 3. Фрикционное колесо изношено.	1. Отрегулировать тросик управления приводом. 2. Заменить приводной ремень. 3. Заменить фрикционное колесо.
Ослабление или замедление выброса снега.	1. Забился желоб для выброса снега. 2. Заклинивание шнеков или крыльчатки. 3. Тросик управления шнеком отрегулирован неправильно. 4. Ремень шнека ослаблен или поврежден. 5. Срезной(ые)штифт(ы) срезан(ы). 6. При отбрасывании снега дроссельная заслонка не находится в положении «FAST» (БЫСТРО).	1. Прочистить желоб для выброса снега. 2. Извлечь мусор или посторонние предметы из шнеков или крыльчатки. 3. Отрегулировать тросик управления шнеком. 4. Заменить ремень шнека. 5. Заменить на новый(ые) срезной(ые) штифт(ы). 6. Установить дроссельную заслонку в положение «FAST» (БЫСТРО). 7. Переключиться на более низкую передачу. 8. Снизить скорость и ширину полосы захвата. 9. Не перегружать слишком тяжелым или мокрым снегом.

	7. Слишком быстрое перемещение при расчистке снега. 8. Отбрасывание слишком большого количества снега. 9. Попытка расчистить слишком тяжелый или мокрый снег. 10. Шнек обледенел и не двигается.	10. Переместить машину в теплое место для оттаивания.
Желоб для выброса снега не фиксируется на месте либо не двигается.	1. Управление желобом для выброса снега отрегулировано неправильно. 2. Неправильная сборка желоба.	1. Отрегулировать управление желобом для выброса снега. 2. Разобрать управление желоба и собрать заново согласно инструкциям данного руководства.
Машина не выполняет очистку снега с поверхности должным образом.	1. Полозья и/или скребок отрегулированы неправильно. 2. Неравномерное давление в шинах.	1. Отрегулировать полозья и/или скребок. 2. Проверить и отрегулировать давление в одной или обеих шинах.

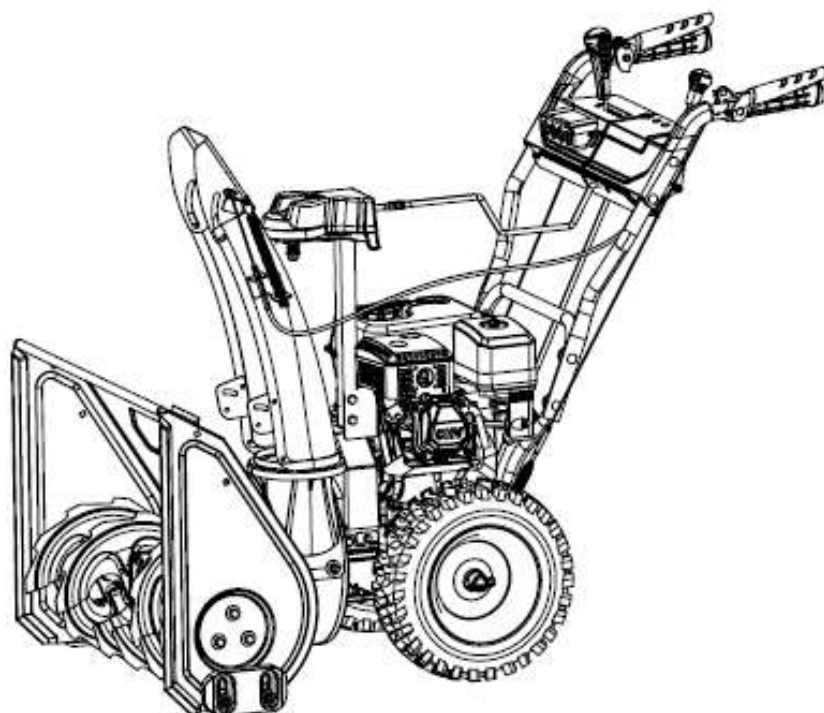
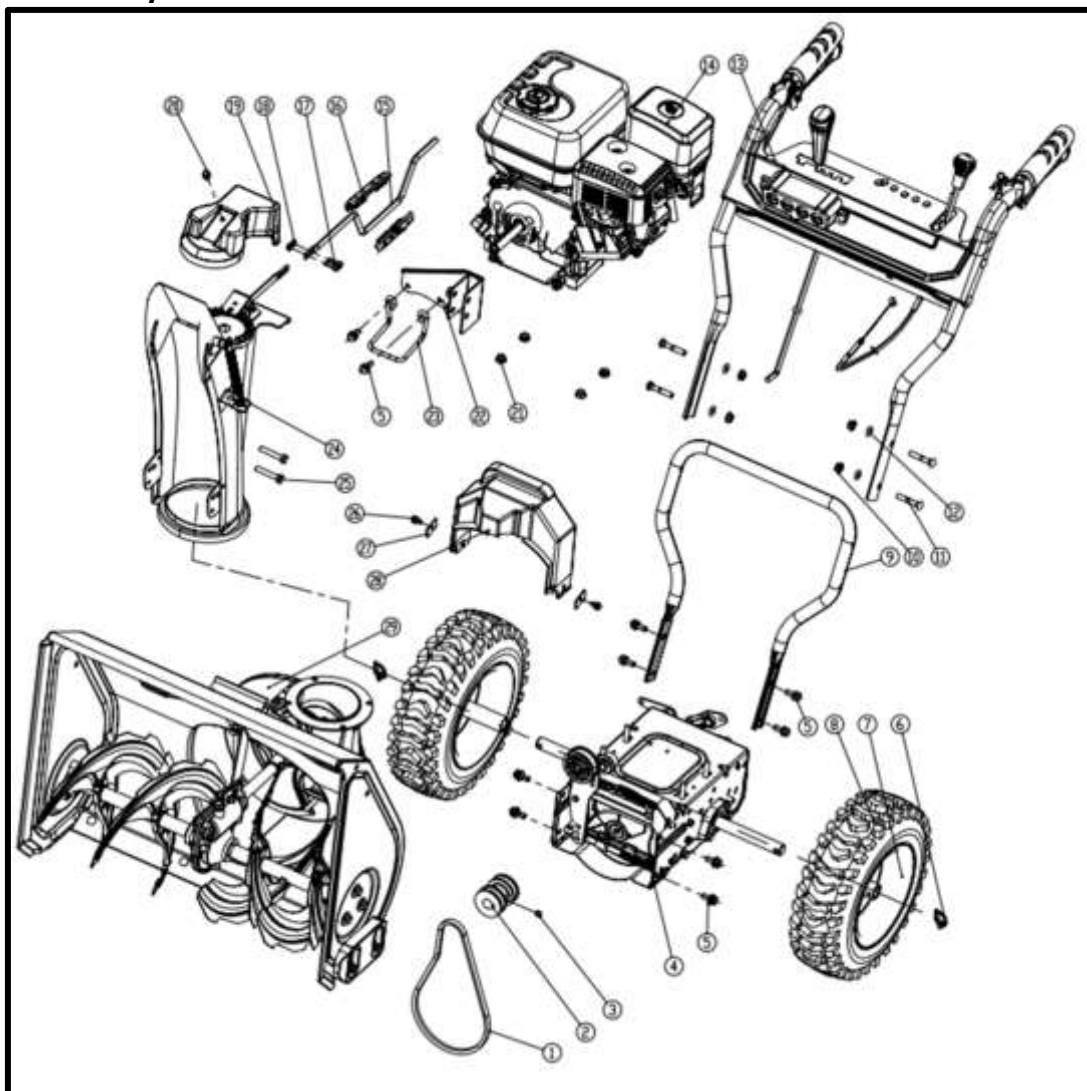
ТЕХНИЧЕСКИЕ ХАРАКТЕРИСТИКИ.

Характеристики	RD-SB53/750BS	RD-SB60/950BS-E	RD-SB71/1150BS-E
Тип двигателя.	4х тактный , 1 цилиндрический с воздушным охлаждением; B&S 750 SNOW SERIES	4х тактный , 1 цилиндрический с воздушным охлаждением; B&S 950 SNOW SERIES	4х тактный , 1 цилиндрический с воздушным охлаждением; B&S 1150 SNOW SERIES
Мощность двигателя.	5л.с	6,5л.с	8,5л.с
Объём двигателя.	163 куб.см.	208 куб.см.	250 куб.см.
Рабочая ширина снегозаборника.	530мм.	600мм.	710мм.
Высота снегозаборника.	510мм.	510мм.	510мм.
Число скоростей.	4 вперёд/1 назад	4 вперёд/1 назад	6 вперёд/2 назад
Способ запуска.	Ручной.	Ручной/Электрозапуск 230В	Ручной/Электрозапуск 230В
Привод.	Колёсный.	Колёсный.	Колёсный.
Размер колеса.	13*4,1-6	13*4,1-6	15*4,8-7
Жёлоб и дефлектор.	Стальной.	Стальной.	Стальной.
Светодиодная фара.	Нет.	Есть.	Есть.
Подогрев рукояток.	Нет.	Нет.	Есть.
Блокировка колёс.	Осевая.	Осевая.	Дифференциал.
Вес.			

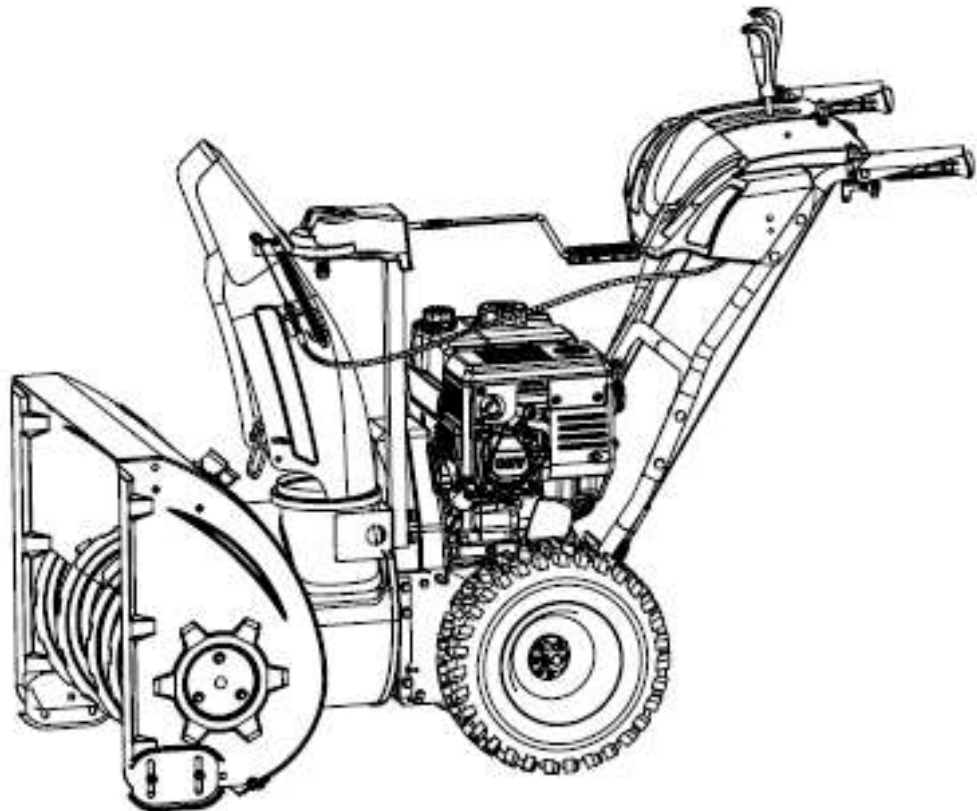
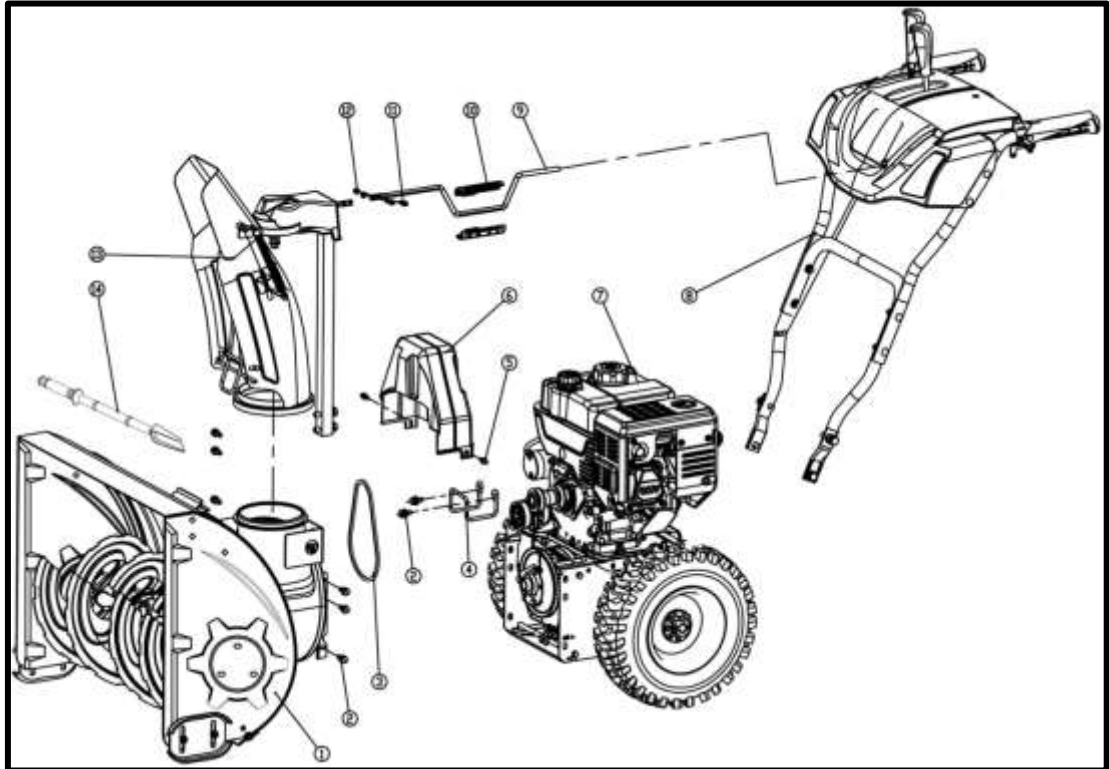
**ДЕТАЛИРОВКИ.
RD-SB53/750BS.**



RD-SB60/950BS-E.



RD-SB71/1150BS-E.



ГАРАНТИЙНЫЕ УСЛОВИЯ.

Внимание! Срок службы снегоуборщика зависит от совокупности факторов, основные среди которых: типы и качество применяемых бензина и смазочного масла, степень загруженности выходной цепи, частота пусков и остановок, температура окружающей среды, запыленность воздуха.

1. Гарантийный срок эксплуатации снегоуборщика – 12 календарных месяцев со дня продажи.

2. В случае выхода из строя снегоуборщика в течение гарантийного срока эксплуатации по вине изготовителя владелец имеет право на бесплатный гарантийный ремонт при соблюдении следующих условий:

- отсутствие механических повреждений;
- сохранность пломб и защитных наклеек;
- отсутствие признаков нарушения требований руководства по эксплуатации;
- наличие в гарантийном талоне отметки о продаже и наличие подписи покупателя;
- соответствие серийного номера снегоуборщика серийному номеру в гарантийном талоне;
- отсутствие следов неквалифицированного ремонта.

Удовлетворение претензий потребителя с недостатками по вине изготовителя производится в соответствии с законом РФ «О защите прав потребителей».

При гарантийном ремонте срок гарантии снегоуборщика продлевается на время ремонта и пересылки, обслуживания, хранения и транспортировки.

3. Безвозмездный ремонт или замена изделия в течение гарантийного срока эксплуатации производится при условии соблюдения потребителем правил эксплуатации и технического обслуживания, хранения и транспортировки.

4. При обнаружении Покупателем каких либо неисправностей изделия, в течение срока, указанного в п. 1 он должен проинформировать об этом Продавца и предоставить изделие Продавцу для проверки. Максимальный срок проверки в соответствии с законом РФ «О защите прав потребителя». В случае обоснованности претензий Продавец обязуется за свой счет осуществить ремонт изделия или его замену.

5. В том случае если неисправность изделия вызвана нарушением условий его эксплуатации или Покупателем нарушены условия, предусмотренные п.3. Продавец с согласия Покупателя в праве осуществить ремонт изделия за отдельную плату.

6. На продавца не могут быть возложены иные, не предусмотренные настоящим руководством, обязательства.

7. Гарантия не распространяется:

- при появлении неисправностей, вызванных действием непреодолимой силы (несчастный случай, пожар, наводнение, удар молнии и т.п.)
- на оборудование и части, которые стали предметом неправильной установки, модификации, неправильного применения, небрежности, несчастного случая, перегрузки, превышения максимальных оборотов, а также неправильного обслуживания, ремонта или хранения, что неблагоприятно влияет на его характеристики и надежность.
- на быстро изнашиваемые части (ножи, ремни, резиновые уплотнения, фрикционные диски, сальники, защитные кожухи, смазку и т.п.)
- на обычное техническое обслуживание, а так же промывку топливной системы и устранение забиваний (в результате действий химикатов, грязи углеродистых и известковых отложений и т.п.)

-на неисправности, возникшие в результате перезагрузки, повлекший выход из строя двигателя или других узлов и деталей. К безусловным признакам перегрузки относятся, помимо прочих: деформация или оплавления деталей и узлов, потемнение или обугливание изоляции проводов под действием высокой температуры.

Изделие сдаётся на гарантийный ремонт В ПОЛНОЙ КОМПЛЕКТАЦИИ, ОЧИЩЕННОЕ ОТ ПЫЛИ И ГРЯЗИ!

Транспортные расходы не входят в объем гарантийного обслуживания.

В связи с тем, что приобретаемое Покупателем изделие является сложным изделием, для решения вопросов по гарантийной ответственности Покупатель первоначально обращается только в сервисные центры уполномоченного дилера:

Нижний Новгород.

Адрес: Нижний Новгород, Московское шоссе, 300

Телефон: +7 (831) 274-89-66, 274-89-74, 274-89-68

Казань.

Адрес: Казань, Сибирский тракт, 34/12

Телефон: +7 (843) 526-74-84, 526-74-85

- В случае несвоевременного извещения о выявленных неисправностях, фирма Продавец оставляет за собой право отказаться полностью или частично от удовлетворения предъявляемых претензий (ст.483 ГК РФ)

- Запрещается нарушение заводских регулировок. Регулировку должны производить только в сервисном центре.

- Ответственность по настоящей гарантии ответственности за товар могут быть переданы Покупателем другим лицам при условии, что лицо, принявшее на себя права по гарантийной ответственности за товар, одновременно принимает на себя и все обязательства, принятые подписавшим настоящий договор Покупателем.

Требуйте от организации, продавшей изделие, правильного и полного заполнения всех граф настоящего документа.

Талон, заполненный неправильно, является недействительным.

Поля, отмеченные в гарантийном талоне * (в том числе на обороте), обязательны к заполнению!

При не полностью заполненном талоне, покупатель теряет право на бесплатный ремонт.

На протяжении всего гарантийного срока сохраняйте комплектность набора и заводскую упаковку инструмента.