

FAB28LG1

стиль 50-х годов

Отдельностоящий однодверный холодильник,
стиль 50-х годов, 60 см
Желтый
Класс энергопотребления A++

EAN13: 8017709157937

ОБЩИЕ ХАРАКТЕРИСТИКИ

Желтый
Фурнитура серебристая
Дверца неперенавешиваемая, петли слева
Общий объем 256 л
Электронное управление

ХОЛОДИЛЬНОЕ ОТДЕЛЕНИЕ

Полезный объем 222 л
Автоматическое размораживание
Регулируемый термостат
Вентилятор
3 регулируемые полки из закаленного стекла
1 фиксированная полка из закаленного стекла
1 хромированная полка для бутылок
1 ящик для овощей и фруктов
Внутреннее освещение

На дверце:

1 полка для бутылок
2 регулируемые полки
1 полка с двумя крышками
1 подставка для яиц

МОРОЗИЛЬНОЕ ОТДЕЛЕНИЕ

Полезный объем 26 л
Суперзаморозка
1 форма для льда

ТЕХНИЧЕСКИЕ ХАРАКТЕРИСТИКИ

Номинальная мощность: 90 Вт
Потребление электроэнергии: 180 кВт/год
Уровень шума: 40 дБ(А)
Климатический класс: Т
Поддержание температуры при отключении энергии: 12 часов
Мощность замораживания: 2 кг/ сутки
Напряжение: 220-240 Вт
Частота тока: 50 Гц
Размеры (В x Ш x Г): 1510 x 600 x 682 мм (глубина с ручкой - 732 мм)
Ширина с дверцей, открытой на 90°С: 780 мм



Типы нагрева



дополнительные аксессуары

- **FABLK** - Соединительный комплект для комбинирования FAB28+CVB20

Также поставляется

- **FAB28LAZ1** - голубой, фурнитура серебристая, петли слева
- **FAB28RAZ1** - голубой, фурнитура серебристая, петли справа
- **FAB28RDB** - джинсовый, фурнитура черная, петли справа
- **FAB28CCCP** - красный, СССР, фурнитура серебристая, петли справа
- **FAB28RBL1** - синий, фурнитура серебристая, петли справа
- **FAB28LBL1** - синий, фурнитура серебристая, петли слева
- **FAB28RCG1** - шоколад, фурнитура золотистая, петли справа
- **FAB28LCG1** - шоколад, фурнитура золотистая, петли слева
- **FAB28RCS1** - разноцветные полоски, фурнитура серебристая, петли справа
- **FAB28LCS1** - разноцветные полоски, фурнитура серебристая, петли слева
- **FAB28RNE1** - черный, фурнитура серебристая, петли справа
- **FAB28LNE1** - черный, фурнитура серебристая, петли слева
- **FAB28RO1** - оранжевый, фурнитура серебристая, петли справа
- **FAB28LO1** - оранжевый, фурнитура серебристая, петли слева
- **FAB28RP1** - кремовый, фурнитура серебристая, петли справа
- **FAB28LP1** - кремовый, фурнитура серебристая, петли слева
- **FAB28RR1** - красный, фурнитура серебристая, петли справа
- **FAB28LR1** - красный, фурнитура серебристая, петли слева
- **FAB28RRO1** - розовый, фурнитура серебристая, петли справа
- **FAB28LRO1** - розовый, фурнитура серебристая, петли слева
- **FAB28LBV3** - черный вельвет, фурнитура серебристая, петли слева
- **FAB28RUJ1** - британский флаг, фурнитура серебристая, петли справа
- **FAB28LUJ1** - британский флаг, фурнитура серебристая, петли слева
- **FAB28RV1** - зеленый, фурнитура серебристая, петли справа
- **FAB28RBV3** - черный вельвет, фурнитура серебристая, петли справа
- **FAB28LV1** - зеленый, фурнитура серебристая, петли слева
- **FAB28RVE1** - цвет лайма, фурнитура серебристая, петли справа
- **FAB28LVE1** - цвет лайма, фурнитура серебристая, петли слева
- **FAB28RX1** - серебристый, фурнитура серебристая, петли справа
- **FAB28LX1** - серебристый, фурнитура серебристая, петли слева
- **FAB28RG1** - желтый, фурнитура серебристая, петли справа
- **FAB28RB1** - белый, фурнитура серебристая, петли справа
- **FAB28LB1** - белый, фурнитура серебристая, петли слева



Класс энергопотребления A++:

холодильники Smeg позволяют экономить до 40% электроэнергии по сравнению с классом A (класс A + +), сохраняя при этом максимальную эффективность и обеспечивая бережное отношение к окружающей среде.



Принудительная вентиляция:

Принудительное распределение холодного воздуха в холодильном отделении, которое позволяет равномерно распределять температуру внутри холодильника.



Ширина 60 см:

Ширина 60 см



Быстрая заморозка:

Эта функция позволяет быстро заморозить большое количество свежих продуктов. Необходимо активировать ее за час до загрузки свежих продуктов, морозильная камера понижает температуру, и после нескольких часов работы при пониженной температуре автоматически восстанавливает нормальный режим работы.



Автоматическое размораживание:

В большинстве моделей холодильников Smeg в холодильном отделении используется автоматическое размораживание.



Уровень шума 40 дБ(А):

Уровень Шума составляет всего 40 дБ (А) и достигается благодаря исключительной изоляции и специально разработанным механизмам, заглушающим звук, образующийся в процессе работы прибора.



FAB28LG1

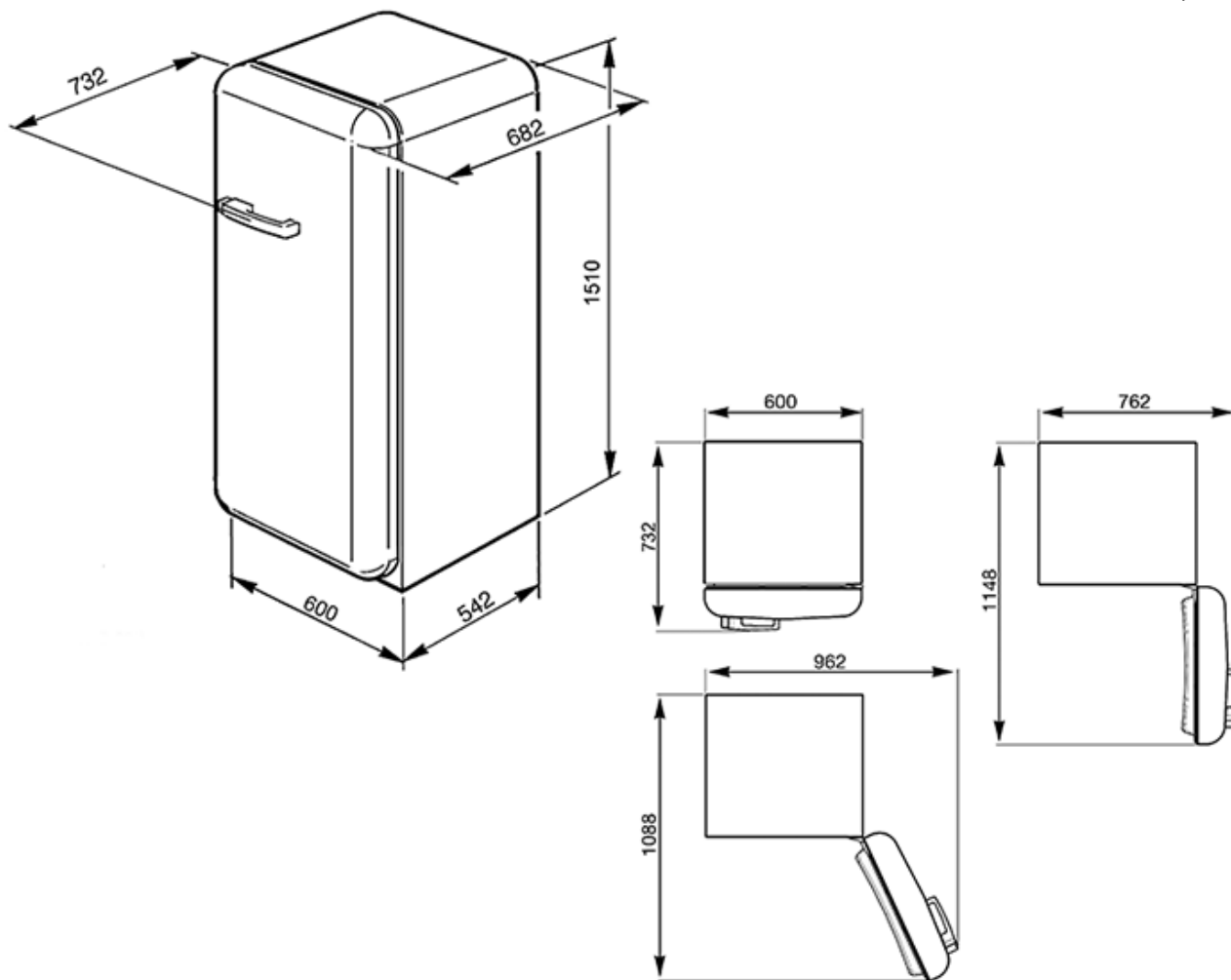
стиль 50-х годов

холодильник
отдельностоящий
комбинированный
желтый

60 см

класс потребления энергии A+

1



СМЕГ Россия
Россия, 117105, Москва
Варшавское шоссе, д.1, стр.1-2, офис А-615
Тел. +7 (495) 380-37-82
Факс 7 (495) 380-37-81