

1. ИНСТРУКЦИИ ПО ЭКСПЛУАТАЦИИ.....	178
2. ИНСТРУКЦИИ ПО ТЕХНИКЕ БЕЗОПАСНОСТИ	180
3. ЗАБОТА ОБ ОКРУЖАЮЩЕЙ СРЕДЕ.....	182
4. ИСПОЛЬЗОВАНИЕ ВАРОЧНОЙ ПАНЕЛИ.....	183
5. ЧИСТКА И ТЕХНИЧЕСКОЕ ОБСЛУЖИВАНИЕ	185
6. РАЗМЕЩЕНИЕ В СТОЛЕШНИЦЕ.....	188
7. ПОДКЛЮЧЕНИЕ ЭЛЕКТРОПИТАНИЯ	190
8. ПОДКЛЮЧЕНИЕ ГАЗА	191
9. ПЕРЕВОД НА РАЗНЫЕ ТИПЫ ГАЗА.....	193

ЭТИ ИНСТРУКЦИИ ГОДНЫ ТОЛЬКО ДЛЯ ПРИМЕНЕНИЯ В СТРАНАХ, ИДЕНТИФИКАЦИОННЫЕ СИМВОЛЫ КОТОРЫХ ПРИВЕДЕНЫ НА ОБЛОЖКЕ НАСТОЯЩЕГО РУКОВОДСТВА.



ИНСТРУКЦИИ ДЛЯ ПОЛЬЗОВАТЕЛЯ: содержат рекомендации по эксплуатации, описание органов управления и правильных операций по чистке и техническому обслуживанию прибора.



ИНСТРУКЦИИ ДЛЯ УСТАНОВЩИКА: предназначены для квалифицированных техников, выполняющих установку, пуск в эксплуатацию и испытание аппарата.



1. ИНСТРУКЦИИ ПО ЭКСПЛУАТАЦИИ



ДАННОЕ РУКОВОДСТВО ЯВЛЯЕТСЯ НЕОТЪЕМЛЕМОЙ ЧАСТЬЮ УСТРОЙСТВА. СОХРАНИТЕ ЕГО В ЦЕЛОСТНОСТИ И ДЕРЖИТЕ ПОД РУКОЙ НА ПРОТЯЖЕНИИ ВСЕГО СРОКА СЛУЖБЫ ВАРОЧНОЙ ПАНЕЛИ. РЕКОМЕНДУЕТСЯ ВНИМАТЕЛЬНО ПРОЧИТАТЬ ДАННОЕ РУКОВОДСТВО И ВСЕ УКАЗАНИЯ, СОДЕРЖАЩИЕСЯ В НЕМ, ПРЕЖДЕ ЧЕМ ИСПОЛЬЗОВАТЬ ВАРОЧНУЮ ПАНЕЛЬ. СОХРАНИТЕ ТАКЖЕ СЕРИЙНЫЙ НОМЕР ФОРСУНОК В КОМПЛЕКТЕ ПОСТАВКИ. УСТАНОВКА ДОЛЖНА ВЫПОЛНЯТЬСЯ КВАЛИФИЦИРОВАННЫМ ПЕРСОНАЛОМ С СОБЛЮДЕНИЕМ ДЕЙСТВУЮЩИХ НОРМ. ЭТОТ АППАРАТ ПРЕДНАЗНАЧЕН ДЛЯ ДОМАШНЕГО ПРИМЕНЕНИЯ И СООТВЕТСТВУЕТ ДЕЙСТВУЮЩИМ ДИРЕКТИВАМ ЕЭС. КОНСТРУКЦИЕЙ АППАРАТА ПРЕДУСМОТРЕНО ВЫПОЛНЕНИЕ СЛЕДУЮЩЕЙ ФУНКЦИИ: ПРИГОТОВЛЕНИЕ И РАЗОГРЕВ БЛЮД; ЛЮБОЕ ИНОЕ ИСПОЛЬЗОВАНИЕ ДОЛЖНО СЧИТАТЬСЯ НЕСООТВЕТСТВУЮЩИМ. ИЗГОТОВИТЕЛЬ ПОЛНОСТЬЮ СНИМАЕТ С СЕБЯ ОТВЕТСТВЕННОСТЬ ЗА ИСПОЛЬЗОВАНИЕ ПРИБОРА С ЦЕЛЬЮ, ОТЛИЧАЮЩЕЙСЯ ОТ ВЫШЕНАЗВАННОЙ.



В СЛУЧАЕ, ЕСЛИ ПРИБОР УСТАНОВЛИВАЕТСЯ НА ЛОДКАХ ИЛИ В ПЕРЕДВИЖНЫХ ДОМАХ НА КОЛЕСАХ, НЕ ИСПОЛЬЗОВАТЬ ЕГО КАК ОБОГРЕВАТЕЛЬ ПОМЕЩЕНИЯ.



ЗАПРЕЩАЕТСЯ ИСПОЛЬЗОВАТЬ ЭТОТ ПРИБОР ДЛЯ ОБОГРЕВА ПОМЕЩЕНИЙ.



НА ПРИБОР НАНЕСЕН СПЕЦИАЛЬНЫЙ ЗНАК В СООТВЕТСТВИИ С ДИРЕКТИВОЙ ЕЭС 2002/96/СЕ ОБ УТИЛИЗАЦИИ ЭЛЕКТРИЧЕСКИХ И ЭЛЕКТРОННЫХ ПРИБОРОВ (WASTE ELECTRICAL AND ELECTRONIC EQUIPMENT - WEEE). В УКАЗАННОЙ ДИРЕКТИВЕ ОПРЕДЕЛЯЮТСЯ НОРМЫ СБОРА И ПЕРЕРАБОТКИ СНЯТЫХ С ЭКСПЛУАТАЦИИ АППАРАТОВ, ДЕЙСТВУЮЩИЕ НА ВСЕЙ ТЕРРИТОРИИ ЕВРОПЕЙСКОГО СОЮЗА.



ПЕРЕД ИСПОЛЬЗОВАНИЕМ ПРИБОРА НЕОБХОДИМО СНЯТЬ ЗАЩИТНУЮ ПЛЕНКУ.



ПРИ ВЫПОЛНЕНИИ ЛЮБЫХ ОПЕРАЦИЙ НАСТОЙЧИВО РЕКОМЕНДУЕТСЯ ПОЛЬЗОВАТЬСЯ СПЕЦИАЛЬНЫМИ ТЕПЛОЗАЩИТНЫМИ ПЕРЧАТКАМИ.



ВО ИЗБЕЖАНИЕ ПОВРЕЖДЕНИЯ ПОВЕРХНОСТИ ЗАПРЕЩАЕТСЯ ИСПОЛЬЗОВАТЬ СТАЛЬНЫЕ МОЧАЛКИ И ОСТРЫЕ СКРЕБКИ. СЛЕДУЕТ ПРИМЕНЯТЬ ОБЫЧНЫЕ НЕ АБРАЗИВНЫЕ СРЕДСТВА, ПОЛЬЗУЯСЬ ПРИ НЕОБХОДИМОСТИ ДЕРЕВЯННЫМИ ИЛИ ПЛАСТМАССОВЫМИ КУХОННЫМИ ПРИНАДЛЕЖНОСТЯМИ. ТЩАТЕЛЬНО ПРОПОЛОСКАТЬ И ПРОТЕРЕТЬ НАСУХО МЯГКОЙ ТКАНЬЮ ИЛИ САЛФЕТКОЙ ИЗ МИКРОФИБРЫ.




НЕ ОСТАВЛЯТЬ ПРИБОР БЕЗ ПРИСМОТРА ВО ВРЕМЯ ПРИГОТОВЛЕНИЯ ПИЩИ, ПОСКОЛЬКУ МОЖЕТ ПРОИСХОДИТЬ ВЫДЕЛЕНИЕ ЖИРА И МАСЕЛ. ЖИРЫ И МАСЛА МОГУТ ЗАГОРЕТЬСЯ.



Общие меры предосторожности

RU



ПО ОКОНЧАНИИ КАЖДОГО ИСПОЛЬЗОВАНИЯ ВСЕГДА ПРОВЕРЯЙТЕ, ЧТОБЫ РУЧКА УПРАВЛЕНИЯ НАХОДИЛАСЬ В ПОЛОЖЕНИИ  (ВЫКЛЮЧЕНО).



НЕ СТАВЬТЕ НА ПОДСТАВКУ ДЛЯ ПОСУДЫ ВАРОЧНОЙ ПЛИТЫ КАСТРЮЛИ С НЕРОВНЫМ И НЕПРАВИЛЬНОЙ ФОРМЫ ДНОМ.



НЕ ПРИМЕНЯЙТЕ ПОСУДУ, РАЗМЕРЫ КОТОРОЙ ВЫХОДЯТ ЗА ВНЕШНИЙ ПЕРИМЕТР ВАРОЧНОЙ ПАНЕЛИ.



2. ИНСТРУКЦИИ ПО ТЕХНИКЕ БЕЗОПАСНОСТИ

ИЗУЧИТЬ НОРМЫ ПО БЕЗОПАСНОСТИ ДЛЯ ЭЛЕКТРИЧЕСКИХ ИЛИ ГАЗОВЫХ ПРИБОРОВ И ПО ФУНКЦИЯМ ВЕНТИЛЯЦИИ, КОТОРЫЕ ПРИВОДЯТСЯ В ИНСТРУКЦИИ ПО УСТАНОВКЕ.

В ВАШИХ ИНТЕРЕСАХ И В ЦЕЛЯХ ВАШЕЙ БЕЗОПАСНОСТИ ЗАКОНОМ ОПРЕДЕЛЕНО, ЧТО УСТАНОВКА И ОБСЛУЖИВАНИЕ ВСЕХ ЭЛЕКТРИЧЕСКИХ АППАРАТОВ ДОЛЖНЫ ВЫПОЛНЯТЬСЯ КВАЛИФИЦИРОВАННЫМ ПЕРСОНАЛОМ С СОБЛЮДЕНИЕМ ДЕЙСТВУЮЩИХ НОРМ.

НАШИ АВТОРИЗОВАННЫЕ МОНТАЖНИКИ ГАРАНТИРУЮТ УДОВЛЕТВОРИТЕЛЬНОЕ КАЧЕСТВО РАБОТЫ.

ОТКЛЮЧЕНИЕ ГАЗОВЫХ ИЛИ ЭЛЕКТРИЧЕСКИХ ПРИБОРОВ ДОЛЖНО ПРОИЗВОДИТСЯ ТОЛЬКО КОМПЕТЕНТНЫМИ ЛИЦАМИ.



ПЕРЕД ПОДКЛЮЧЕНИЕМ ПРИБОРА К ЭЛЕКТРОСЕТИ ПРОКОНТРОЛИРОВАТЬ ДАННЫЕ, УКАЗАННЫЕ НА ИДЕНТИФИКАЦИОННОЙ ТАБЛИЧКЕ И ДАННЫЕ САМОЙ СЕТИ.



ИДЕНТИФИКАЦИОННАЯ ТАБЛИЧКА С ТЕХНИЧЕСКИМИ ДАННЫМИ, НОМЕРОМ ПАСПОРТА И МАРКИРОВКОЙ НАХОДИТСЯ НА ВИДИМОМ МЕСТЕ ПОД ЗАЩИТНОЙ КРЫШКОЙ.

ЗАПРЕЩАЕТСЯ УДАЛЯТЬ ТАБЛИЧКУ С ЗАЩИТНОЙ КРЫШКИ.

ПЕРЕД ПОДКЛЮЧЕНИЕМ УБЕДИТЕСЬ, ЧТО ВАРочная ПАНЕЛЬ ОТРЕГУЛИРОВАНА ДЛЯ ТОГО ТИПА ГАЗА, КОТОРЫЙ БУДЕТ ПОДАВАТЬСЯ, ПРОВЕРИВ ПО ЭТИКЕТКЕ, НАКЛЕЕННОЙ НА КРЫШКУ ПАНЕЛИ.



ПЕРЕД ВЫПОЛНЕНИЕМ РАБОТ ПО УСТАНОВКЕ / ЭКСПЛУАТАЦИИ УБЕДИТЕСЯ В ТОМ, ЧТОБЫ ПРИБОР НЕ НАХОДИЛСЯ ПОД НАПРЯЖЕНИЕМ.



ШТЕПСЕЛЬНАЯ ВИЛКА КАБЕЛЯ ПИТАНИЯ И СООТВЕТСТВУЮЩАЯ РОЗЕТКА ДОЛЖНЫ БЫТЬ ОДНОГО ТИПА И СООТВЕТСТВОВАТЬ ДЕЙСТВУЮЩИМ НОРМАМ.

ВО ВСТРОЕННОМ ПРИБОРЕ РАЗЪЕМ КАБЕЛЯ ДОЛЖЕН БЫТЬ ДОСТУПЕН.

ЗАПРЕЩАЕТСЯ ПРИ ОТСОЕДИНЕНИИ ШТЫРЕВОГО КОНТАКТА ТЯНУТЬ ЗА КАБЕЛЬ.



В СЛУЧАЕ ПОВРЕЖДЕНИЯ ПРОВОДА ЭЛЕКТРОПИТАНИЯ, СЛЕДУЕТ НЕМЕДЛЕННО СВЯЗАТЬСЯ СО СЛУЖБОЙ ТЕХНИЧЕСКОГО ОБСЛУЖИВАНИЯ ДЛЯ ЕГО ЗАМЕНЫ.



ЗАЗЕМЛЕНИЕ СОГЛАСНО ПРЕДУСМОТРЕННЫМ НОРМАМ ПО БЕЗОПАСНОСТИ ЭЛЕКТРИЧЕСКОЙ УСТАНОВКИ ЯВЛЯЕТСЯ ОБЯЗАТЕЛЬНЫМ.



СРАЗУ ПОСЛЕ ОКОНЧАНИЯ УСТАНОВКИ АППАРАТА СЛЕДУЕТ ПРОИЗВЕСТИ ЕГО ПРОВЕРКУ, СЛЕДУЯ ПРИВЕДЕННЫМ НИЖЕ ИНСТРУКЦИЯМ. В СЛУЧАЕ ОТКАЗА ПРИ ВКЛЮЧЕНИИ ОТСОЕДИНИТЬ АППАРАТ ОТ ЭЛЕКТРИЧЕСКОЙ СЕТИ И ОБРАТИТЬСЯ В БЛИЖАЙШИЙ ЦЕНТР ТЕХНИЧЕСКОЙ ПОМОЩИ.

ЗАПРЕЩАЕТСЯ РЕМОНТИРОВАТЬ ПРИБОР САМОСТОЯТЕЛЬНО.



В ПРОЦЕССЕ РАБОТЫ АППАРАТ СИЛЬНО НАГРЕВАЕТСЯ. НЕ ДОТРАГИВАЙТЕСЬ ДО НАГРЕТЫХ ЭЛЕМЕНТОВ.



ПОЛЬЗОВАНИЕ ЭТИМ ПРИБОРОМ НЕ РАЗРЕШАЕТСЯ ЛИЦАМ (ВКЛЮЧАЯ ДЕТЕЙ) С ПОНИЖЕННЫМИ ФИЗИЧЕСКИМИ И УМСТВЕННЫМИ ВОЗМОЖНОСТЯМИ, ИЛИ НЕ ИМЕЮЩИМ ОПЫТА ПОЛЬЗОВАНИЯ ЭЛЕКТРОАППАРАТУРОЙ, БЕЗ КОНТРОЛЯ ИЛИ ИНСТРУКТИРОВАНИЯ СО СТОРОНЫ ВЗРОСЛЫХ ЛИЦ, НЕСУЩИХ ОТВЕТСТВЕННОСТЬ ЗА ИХ БЕЗОПАСНОСТЬ.



НЕ ПОЗВОЛЯТЬ ДЕТЯМ ПРИБЛИЖАТЬСЯ К ПРИБОРУ ВО ЕГО РАБОТЫ ИЛИ ДЕЛАТЬ ИЗ НЕГО ИГРУШКУ.



НЕ ВСТАВЛЯТЬ ОСТРЫЕ МЕТАЛЛИЧЕСКИЕ ПРЕДМЕТЫ (ПРИБОРЫ ИЛИ РЕЖУЩИЕ ИНСТРУМЕНТЫ) В ЩЕЛИ ПРИБОРА.



НЕ ИСПОЛЬЗУЙТЕ ДЛЯ ЧИСТКИ ПРИБОРА СТРУЮ ПАРА. ПАР МОЖЕТ ПОПАСТЬ В ЭЛЕКТРИЧЕСКИЕ ЧАСТИ, ПОВРЕДИТЬ ИХ И ВЫЗВАТЬ КОРОТКОЕ ЗАМЫКАНИЕ.



ЗАПРЕЩАЕТСЯ ВНОСИТЬ ИЗМЕНЕНИЯ В КОНСТРУКЦИЮ ПРИБОРА.



НЕ РАСПЫЛЯЙТЕ НИКАКИХ СПРЕЕВ ВБЛИЗИ ЭЛЕКТРОБЫТОВОГО ПРИБОРА, КОГДА ОН В РАБОТЕ.
НЕ ПОЛЬЗОВАТЬСЯ СПРЕЯМИ ДО ТЕХ ПОР, ПОКА ПРИБОР НЕ ОСТЫНЕТ.



Изготовитель снимает с себя всякую ответственность за ущерб, причиненный людям и предметам, вызванный несоблюдением вышеуказанных предписаний, или по причине неправильного использования даже отдельной части аппарата и использования неоригинальных запчастей.



3. ЗАБОТА ОБ ОКРУЖАЮЩЕЙ СРЕДЕ

3.1 Наша забота об окружающей среде



В соответствии с Директивами 2002/95/CE, 2002/96/CE, 2003/108/CE, касающимися уменьшения использования опасных веществ в электронных и электрических аппаратах, а также по реутилизации отходов, символ перечеркнутой корзины, приводимый на аппаратуре, указывает, что изделие в конце срока его эксплуатации должно быть разобрано по частям, которые должны быть собраны отдельно от других отходов. Следовательно, пользователь по окончании срока службы аппаратуры должен передать ее в соответствующие центры дифференцированного сбора электрических и электронных отходов, или же передать продавцу на момент покупки равноценной аппаратуры, в соотношении один к одному. Соответствующий дифференцированный сбор для последующей передачи выведенной из эксплуатации аппаратуры, для обработки и переработки экологически совместимых отходов способствует избеганию негативных эффектов на окружающую среду и на здоровье и содействует рециркуляции материалов, из которых состоит сама аппаратура. Незаконная переработка изделия со стороны пользователя приводит к применению административных санкций.

Изделие не содержит веществ в таких количествах, чтобы считать их опасными для здоровья и окружающей среды, в соответствии с актуальными европейскими директивами.

3.2 Ваша забота об окружающей среде

Для упаковки нашей продукции применяются экологически безвредные материалы, совместимые с окружающей средой и пригодные для повторного использования. Просим содействовать нам, принимая необходимые меры по правильной переработке отходов упаковки. Информацию о сборе, повторной утилизации и переработке использованной упаковки можно получить у продавца или в специализированных местных организациях.



Не выбрасывайте и не оставляйте упаковку или ее части. Они могут стать источником опасности удушья детей, в частности, пластиковые мешочки.

Соблюдение правил переработки требуется и при обращении с вашим старым аппаратом.

Внимание: следует сдать аппарат местному предприятию, занимающемуся сбором старых бытовых приборов. Соблюдение правил по переработке отходов позволяет разумно возобновлять ценные материалы.

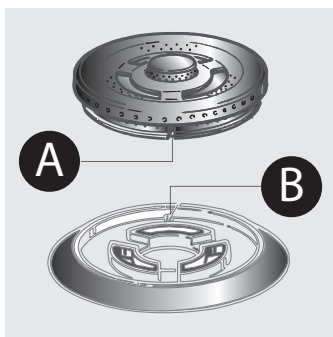
Прежде чем выбрасывать электробытовой прибор, необходимо снять дверцы и оставить полки, как при его использовании, чтобы дети, играя, не застряли внутри прибора. Необходимо также обрезать кабель подключения к электросети и удалить его вместе с вилкой.



4. ИСПОЛЬЗОВАНИЕ ВАРОЧНОЙ ПАНЕЛИ



Перед розжигом конфорок убедитесь, что рассекатели и крышки конфорок, а также подставка для посуды правильно установлены. На сверхбыстрой конфорке ниша **A** должна центрироваться со штифтом **B**.



4.1 Розжиг конфорок

Около каждой ручки указана соответствующая ей конфорка. Данная варочная панель снабжена электронным розжигом. Для розжига достаточно нажать и одновременно повернуть против часовой стрелки ручку на символ минимального пламени. В моделях с комплектом клапанов удерживайте ручку нажатой в течение примерно 2 секунд для поддержания пламени и включения предохранительного устройства. Может случиться так, что в момент отпускания ручки конфорка погаснет. В этом случае повторите операцию, придержав ручку управления нажатой дольше.

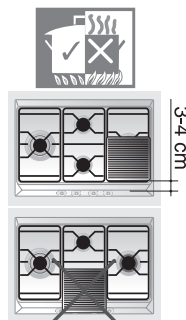


В моделях с клапаном, если конфорки случайно погаснут, через приблизительно 20 секунд предохранительное устройство перекроет подачу газа, даже при открытом кране.



4.2 Практические советы по использованию конфорок

Для повышения эффективности конфорок и минимального расхода газа необходимо использовать посуду с плоским дном правильной формы, снабженную крышкой и пропорциональную конфорке (см. параграф “4.3 Диаметр посуды”).



Во время приготовления пищи во избежание обжигания или повреждения столешницы и стеклянной крышки (где предусмотрено), всю посуду или жаровни необходимо ставить внутри периметра варочной панели, выдерживая расстояние не менее 3-4 см от ручки управления.



Стараться не прикасаться к стеклу крышки с еще горячей посудой. Из-за высокой температуры нагревания стекло может получить трещины.

4.3 Диаметр посуды



(*)	Конфорка	мин. и максим. диаметр (в см.)
1	Вспомогательная	12- 14
2	Полубыстрая	16 - 24
3	Быстрая (3)	18 - 26
4	Быстрая (4)	22 - 26
5	Сверхбыстрая	22 - 26

(*) Для номерного расположения конфорок на варочной панели см параграф “9.7 Расположение горелок на варочной панели”.

4.4 Использование жаровни

Если захотите использовать жаровню, необходимо иметь в виду следующие особенности:

- выдерживайте расстояние 160 мм от края жаровни до боковой стенки;
- если у одной из конфорок вблизи деревянной задней стенки тройной рассекатель, выдерживайте от такой стенки расстояние 160 мм до края жаровни;
- следите за тем, чтобы пламя конфорки не выходило за край жаровни;
- разожгите на максимальную мощность конфорки, которые находятся под жаровней, на 10 минут, после чего переведите их на минимальную мощность. Никогда не превышайте 45-минутного использования.



5. ЧИСТКА И ТЕХНИЧЕСКОЕ ОБСЛУЖИВАНИЕ

Внимание: НЕ ИСПОЛЬЗОВАТЬ ДЛЯ ЧИСТКИ ПАНЕЛИ СТРУИ ПАРА.



Перед каждой такой операцией необходимо отключить электропитание прибора.

5.1 Чистка панели



Чтобы варочная панель хорошо сохранилась, необходимо ее регулярно чистить после каждого использования, после того как она остынет.

5.1.1 Обычная ежедневная чистка

Для чистки и сохранения внешнего вида поверхностей всегда используйте **только** специальные чистящие средства, не содержащие абразивов или кислотных веществ на основе хлора.

Способ применения: налейте состав на влажную ткань и проведите по поверхности, затем аккуратно промойте водой и вытрите насухо мягкой тканью или салфеткой из микрофибры.

5.1.2 Пятна от продуктов или остатков пищи

Во избежание повреждения поверхности запрещается использовать металлические мочалки и острые скребки

Применяйте обычные неабразивные средства для ухода за стальными изделиями, используя при необходимости деревянные или пластмассовые кухонные принадлежности.

Для удаления обычных пятен, накипи и разводов рекомендуется использовать Smeta Inox и тряпку из микрофибры; для удаления стойких обугленных пятен используйте Puliformo и тряпку из микрофибры.

Тщательно прополощите и протрите насухо мягкой тканью или салфеткой из микрофибры.



Чтобы запальная свеча и предохранительные устройства хорошо функционировали, они должны быть всегда хорошо очищенными.

Почаще их проверяйте и, если необходимо, чистите влажной тряпкой.



5.2 Чистка деталей

5.2.1 Ручки

Чистите ручки теплой водой и моющим средством для посуды. Для облегчения чистки их можно достать, потянув в направлении вверх. По окончании рекомендуем тщательно высушить.



При очистке ручек не используйте агрессивные средства, содержащие спирт, или средства для чистки изделий из стали и стекла, это может вызвать их повреждение.

5.2.2 Решетки

Вынуть решетки и промыть их теплой водой с неабразивным моющим средством, удалив все пятна накипи. Установить заново варочную панель. Не мойте эти детали в посудомоечной машине.



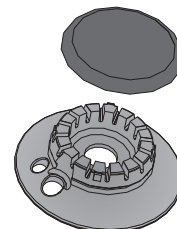
5.2.3 Рассекатели пламени

Съемные рассекатели пламени. Вымойте при помощи теплой воды и неабразивного моющего средства, постарайтесь удалить весь нагар.

Для удаления стойких обугленных пятен замочите в горячей воде со средством для мытья посуды с последующей чисткой губкой "scotch brite".

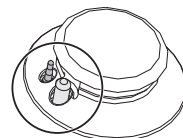
Для удаления менее стойких пятен и полировки поверхности используйте Crema Inox и тряпку из микрофибры.

Поставьте их на место, убедившись, что они **полностью сухие** и правильно установлены в своих гнездах.



5.2.4 Запальные свечи и термопары

Для правильной работы запальных свечей и термопар они должны быть всегда хорошо очищенными. Почаще проверяйте их и при необходимости очищайте влажной тряпкой. Присохшие остатки можно удалить деревянной зубочисткой или иголкой.





5.2.5 Крышка



В моделях, снабженных стеклянной или стальной крышкой, чистка производится теплой водой без применения грубой ткани или абразивных веществ. Для облегчения чистки задней зоны варочной панели можно демонтировать узел крышки, приподняв его кверху.

По завершении чистки установить заново узел крышки, убедившись в том, чтобы вставить его корректно.

Перед тем, как открыть крышку, протрите ее для удаления жидкостей, которые могли на нее упасть.

Избегать закрывать крышку, когда горелки включены или еще горячие.



После чистки необходимо тщательно осушить прибор, поскольку моющее средство и вода, стекая, могут привести к неполадкам и повредить внешний вид прибора.



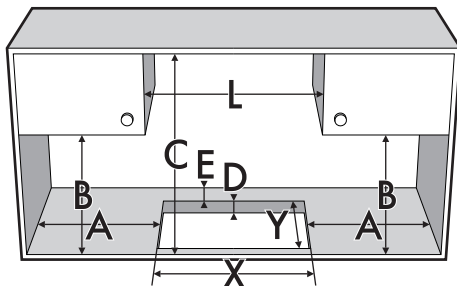
6. РАЗМЕЩЕНИЕ В СТОЛЕШНИЦЕ



Следующая операция требует выполнения каменных и/или столярных работ и поэтому должна осуществляться квалифицированным мастером. Установка возможна на различные материалы, такие как кирпичная кладка, металл, крупноразмерные или ламинированные пластиком деревянные конструкции, которые должны быть жаростойкими (90°C).

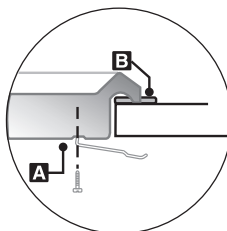
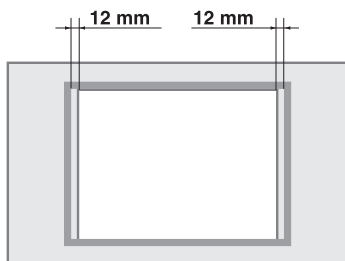
6.1 Крепление к опорной конструкции

Вырежьте в поверхности рабочего стола (столешнице) проем с указанными на рисунке размерами.



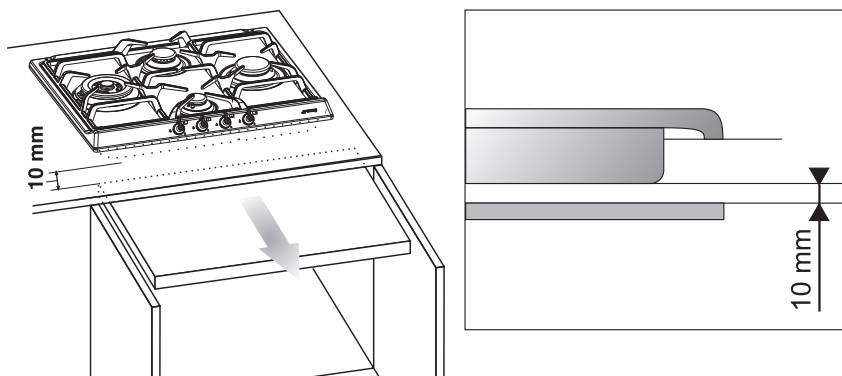
A (мм)	B (мм)	C (мм)	D (мм)	E (мм)	L (мм)	X (мм)	Y (мм)
min 110	min 460	min 750	20÷40	min 50	600	555÷560	478÷482

Точно установите изолирующую прокладку из комплекта поставки по внешнему периметру вырезанного проема в столешнице, как показано на приведенных выше рисунках, слегка обжав ее по всей поверхности рукой. В зависимости от модели устанавливаемой панели руководствуйтесь размерами, указанными на рисунке, памятуя о том, что для обеих моделей передняя и задняя стороны должны "сходиться" в проем. Прикрепите варочную панель к шкафу посредством специальных скоб **A** в оснастке. Аккуратно обрежьте лишнюю часть **B** прокладки по кромке. Показанные на приведенном ниже рисунке размеры относятся к проему с внутренней стороны прокладки.





В случае установки в нейтральном помещении с окнами необходимо расположить распределительную панель под поверхностью готовки. Следует соблюдать минимальное расстояние в 10 мм от дна прибора до поверхности панели, которая должна легко сниматься для предоставления необходимого доступа при техническом обслуживании.





7. ПОДКЛЮЧЕНИЕ ЭЛЕКТРОПИТАНИЯ



Убедитесь, что напряжение и параметры сети питания соответствуют характеристикам, указанным на табличке под крышкой прибора. **Запрещается снимать данную табличку.**



Штепсельная вилка на конце кабеля и стенная розетка должны быть одного типа и соответствовать действующим нормам по электрооборудованию. Убедитесь в том, что линия питания заземлена надлежащим образом.



Проложите кабель питания в задней части мебели, стараясь, чтобы он не соприкасался с нижней защитной крышкой варочной панели или со встроенной под ней духовкой (при ее наличии).



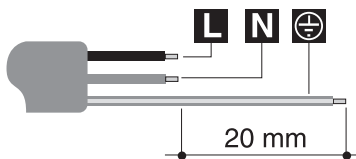
На линии питания прибора предусмотреть устройство всеполярного размыкания с расстоянием открытия контактов одинаковым или более 3 мм, расположенным в легкодоступном положении и поблизости с прибором.



Не используйте удлинители, переходники или тройники.



При замене кабеля питания сечение нового кабеля не должно быть меньше $0,75 \text{ мм}^2$ (кабель $3 \times 0,75$), при этом помните, что на конце прибора должен быть провод заземления (желто-зеленый) длиной не менее 20 мм.



Используйте исключительно кабель типа H05V2V2-F или аналогичный, рассчитанный на максимальную температуру 90°C . Замена должна производиться специалистом, который должен выполнять подключение к сети согласно приведенной ниже схеме.

L = коричневый

N = синий

 = желто-зеленый



Во избежание любой опасности замена кабеля электропитания должна производиться изготовителем или в авторизованном сервисном центре.



Компания-производитель снимает с себя любую ответственность за вред, причиненный людям или имуществу в результате несоблюдения вышеуказанных требований или повреждения отдельных деталей прибора.



8. ПОДКЛЮЧЕНИЕ ГАЗА

При установке прибора над духовкой нельзя, чтобы газовая труба проходила сзади за духовкой во избежание ее перегрева.

Подключение к газовой сети должно осуществляться с использованием **жесткой медной трубы** или **гибкой стальной трубы** с неразрезной стенкой и с соблюдением требований, установленных действующими нормами.

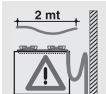
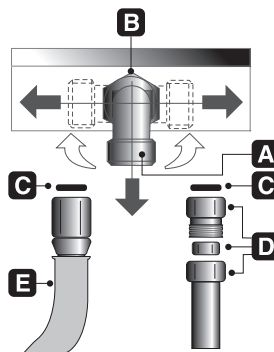
Для облегчения присоединения патрубков **A** сзади варочной панели установлен с возможностью поворота; ослабьте шестигранную гайку **B**, поверните штуцер **A** в нужное положение и снова затяните шестигранную гайку **B** (его плотность обеспечивается резиновой прокладкой). После завершения операции проверьте герметичность, используя мыльный раствор, но ни в коем случае, не пламя.

Данная варочная панель испытана для **газа метана G20 (2H)** под давлением 20 мбар. Для подачи другого типа газа см. главу "9. ПЕРЕВОД НА РАЗНЫЕ ТИПЫ ГАЗА". Впускной газовый патрубок выполнен с наружной газотрубной резьбой на дюйма (ISO 228-1).

Подключение с использованием жесткой медной трубы: Подключение к газовой сети должно быть выполнено без создания в приборе каких-либо напряжений.

Подключение можно осуществить с использованием переходной муфты **D** с двойным конусом, обязательно подставляя прокладку **C** из комплекта поставки.

Подключение с использованием гибкой стальной трубы: используйте только трубы из нержавеющей стали с неразрезной стенкой, отвечающие всем действующим нормам, всегда пользуясь прокладкой **C** в комплекте поставки между патрубком **A** и шлангом **E**.



Монтаж с использованием гибкого шланга должен производиться так, чтобы его протяженность не превышала 2 метров; убедитесь, что трубы нигде не соприкасаются с подвижными деталями и не сдавливаются.



8.1 Подключение к сжиженному газу



Используйте редуктор и выполните подключение к баллону с соблюдением требований, установленных действующими нормами.

Убедитесь, что давление подачи газа соответствует значениям, указанным в таблице, приведенной в пункте "3.2 Таблица характеристик конфорок и форсунок".

8.2 Вентиляция помещений



Прибор можно устанавливать только в постоянно вентилируемых помещениях, как предусмотрено действующими нормами. В помещении, где устанавливается прибор, должен обеспечиваться такой приток воздуха, который требуется для регулирования процесса горения газа и воздухообмена в самом помещении. Защищенные решетками воздухозаборные отверстия должны быть подходящего размера, соответствовать действующим нормам и располагаться так, чтобы они не были перекрыты, даже частично.

В помещении должна поддерживаться достаточная вентиляция для отвода тепла и влаги, возникающих в процессе приготовления пищи: в частности, после продолжительного использования панели рекомендуется открыть окно или повысить скорость вентиляторов, если они имеются.

8.3 Отвод продуктов горения



Отвод продуктов горения должен обеспечиваться посредством кожуха, подсоединенного к надежно функционирующей дымовой трубе естественной вытяжки, или с помощью механической вытяжки. Для устройства эффективной вытяжной системы с соблюдением положений и расстояний, указанных в нормативной документации, требуются точные расчеты квалифицированного специалиста, способного их выполнить. По окончании установочных работ должно быть выдано свидетельство о соответствии всем требованиям норм.



9. ПЕРЕВОД НА РАЗНЫЕ ТИПЫ ГАЗА



Перед выполнением следующих операций отключите электропитание от прибора.

Данная варочная панель испытана для **газа метана G20 (2H)** под давлением 20 мбар. Для работы на других типах газа необходимо заменить форсунки и отрегулировать первичный воздух.

Для замены форсунок и регулировки конфорок необходимо демонтировать панель, как описано в следующем пункте.

9.1 Снятие панели

- 1 Снять все ручки, решетки, крышки горелок и рассекатели;
- 2 отвинтите винты и гайки **A** которыми крепятся опоры конфорок;
- 3 выньте, приподнимая, панель из ее гнезда;
- 4 заменить инжекторы горелок в соответствии с применяемым типом газа, пользуясь таблицей;
- 5 Отрегулируйте первичный воздух, как описано в параграфе “9.5 Регулировка первичного воздуха”.

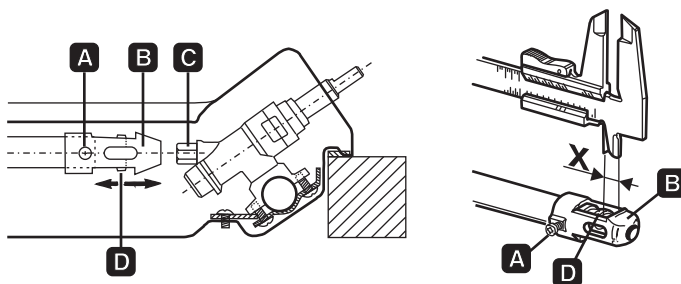




9.2 Регулировка для сжиженного газа

Ослабьте винты **A** и подтолкните до упора опору **B**. При помощи ключа снимите инжектор **C** и установите подходящий, следуя указаниям, приведенным в таблицах в соответствии с применяемым типом газа. Момент затяжки форсунки не должен превышать **3 Нм**. Привести опору **B** в начальное положение, покрывая полностью инжектор **C**.

Отрегулируйте приток воздуха, сдвинув трубку Venturi **D**, до получения расстояния "**X**", указанного в таблице в параграфе "5.5 Регулировка первичного воздуха", и закрепите ее винтом "**A**". После выполнения регулировок восстановите пломбы, используя сургуч или равноценный материал.



Конфорка	Номинальный расход тепла (кВт)	Сжиженный газ - G30/G31 30/37 мбар					
		Диаметр форсунки 1/100 мм	Обводная труба мм 1/100		Экономичный расход (Вт)	Расход г/ч, G30	Расход г/ч, G31
Вспомогательная (1)	1.05	48	30	33 (*)	380	76	75
Полубыстрая (2)	1.65	62	30	33 (*)	380	120	118
Быстрая (3)	2.55	76	37	40 (*)	650	185	182
Быстрая (4)	3.1	85	43	45 (*)	750	225	222
Сверхбыстрая (5)	3.9	95	65		1600	283	279

(*) Величина диаметра перепускного канала относится к приборам без клапанов.



9.3 Регулировка для городского газа

Выполните такие же операции, как описаны в параграфе “9.2 Регулировка для сжиженного газа” выбирая форсунки и регулируя первичный воздух в соответствии с городским газом, как указано в таблице и в параграфе 9.5 Регулировка первичного воздуха”.

Конфорка	Номинальный расход тепла (кВт)	Городской газ G110 8 мбар	
		Диаметр форсунки 1/100 мм	Экономичный расход (Вт)
Вспомогательная (1)	1.05	132	380
Полубыстрая (2)	1.65	165	380
Быстрая (3)	2.55	210	650
Быстрая (4)	3.1	240	750
Сверхбыстрая (5)	3.9	290	1400

Значения, относящиеся к городскому газу, указаны для приборов категории III 1a2H3+.

9.4 Регулировка для газа метана

Данная варочная панель испытана для **газа метана G20 (2H)** под давлением 20 мбар. Чтобы вернуть варочную панель к работе на этом типе газа, выполните такие же операции, как описаны в параграфе “9.2 Регулировка для сжиженного газа” но выбирая форсунки и регулируя первичный воздух для газа метана, как казано в приведенной ниже таблице и в параграфе "9.5 Регулировка первичного воздуха”.

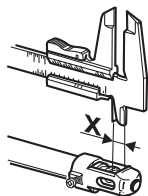
После выполнения регулировок восстановите пломбы, используя сургуч или равноценный материал.

Конфорка	Номинальный расход тепла (кВт)	Газ метан - G20 20 мбар	
		Диаметр форсунки 1/100 мм	Экономичный расход (Вт)
Вспомогательная (1)	1.05	73	380
Полубыстрая (2)	1.65	92	380
Быстрая (3)	2.55	115	650
Быстрая (4)	3.1	126	750
Сверхбыстрая (5)	3.9	140	1400



9.5 Регулировка первичного воздуха

Относится к расстоянию "X" в мм.



КОНФОРКА	G30/G31 30/37 мбар	G20 20 мбар	G110 8 мбар
Вспомогательная (1)	2.0	2.0	1.0
Полубыстрая (2)	1.5	1.5	1.0
Быстрая (3)	5.0	2.0	1.0
Быстрая (4)	10.0	2.5	1.5
Сверхбыстрая (5)	4.0	2.0	2.0

Для определения конфорок на Вашей варочной панели, сослаться на рисунки, представленные в данном параграфе "9.7 Расположение горелок на варочной панели".

9.6 Завершающие операции

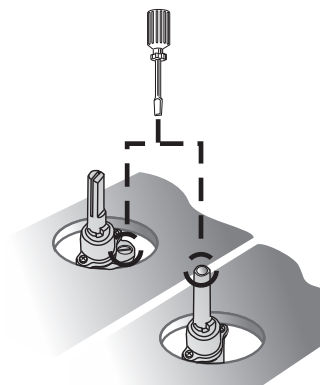
По окончании выполнения всех описанных выше регулировок, собрать аппарат, следуя в обратном порядке по отношению к описанному в параграфе "9.1 Снятие панели".

9.6.1 Регулировка минимального уровня пламени для городского газа и метана

Установите все снятые детали на конфорку и наденьте ручки на стержни кранов подачи газа.

Разожгите конфорку и поверните ручку управления в положение минимального пламени. Снимите заново ручку управления, после чего открутите или закрутите регулировочный винт внутри или сбоку от стержня крана (в зависимости от модели) настолько, чтобы получить равномерное малое пламя.

Установите ручку на место и проверьте устойчивость пламени конфорки (при резком повороте ручки из максимального в минимальное положение пламя не должно гаснуть).





9.6.2 Регулировка минимального уровня пламени для сжиженного газа

Для регулировки минимального уровня при использовании сжиженного газа необходимо полностью закрутить в направлении часовой стрелки винт, расположенный внутри или сбоку от стержня крана подачи газа (в зависимости от модели).

Диаметры перепускных каналов для каждой отдельной конфорки указаны в таблице "9.2 Регулировка для сжиженного газа".



После регулировки для перехода на тип газа, отличный от того, для которого варочная панель проверялась во время испытания, замените ярлык, наклеиваемый на защитную крышку прибора, на соответствующий новому типу газа. Ярлык находится в пакете с форсунками в комплекте поставки.

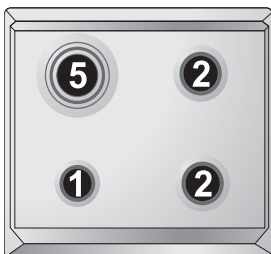


9.7 Расположение горелок на варочной панели



КОНФОРКИ

- 1 Вспомогательная
- 2 С небольшим ускорением
- 3 Быстродействующая среднего размера
- 4 Быстрая
- 5 С очень большим ускорением



9.8 Смазка газовых кранов



Со временем газовые краны могут начать заедать и поворачиваться с трудом. Примите необходимые меры для их внутренней очистки и замены смазки.

Эта операция должна выполняться квалифицированным техником.



914774121/D