

РУКОВОДСТВО ПОЛЬЗОВАТЕЛЯ



ЛОГИЧНЫЙ • ПРАКТИЧНЫЙ • ЭКОНОМИЧНЫЙ

ПОРТАТИВНЫЙ ФИТНЕС-БЛЕНДЕР
ECO-552SB/ECO-554SB

Уважаемый покупатель!

Благодарим Вас за выбор продукции, выпускаемой под торговой маркой **ECON**.

Мы рады предложить Вам изделия, разработанные и изготовленные в соответствии с высокими требованиями к качеству, функциональности и дизайну. Мы уверены, что Вы будете довольны приобретением изделия от нашей фирмы.

Перед началом эксплуатации прибора внимательно прочитайте данное руководство, в котором содержится важная информация, касающаяся Вашей безопасности, а также рекомендации по правильному использованию прибора и уходу за ним.

Позаботьтесь о сохранности настоящего Руководства, используйте его в качестве справочного материала при дальнейшем использовании прибора.

СОДЕРЖАНИЕ

МЕРЫ БЕЗОПАСНОСТИ И ПРЕДОСТОРОЖНОСТИ	3
УСТРОЙСТВО ПРИБОРА	4
ЗАРЯДКА БАТАРЕИ	4
ПОДГОТОВКА К ЭКСПЛУАТАЦИИ	4
СМЕШИВАНИЕ ПРОДУКТОВ.....	4
ЗАЩИТНОЕ ВЫКЛЮЧЕНИЕ.....	5
ЧИСТКА И УХОД	5
УСТРАНЕНИЕ ПРОСТЫХ НЕИСПРАВНОСТЕЙ.....	6
БЕЗОПАСНАЯ УТИЛИЗАЦИЯ.....	6
ИНФОРМАЦИЯ О СЕРТИФИКАТЕ СООТВЕТСТВИЯ.....	7
УСЛОВИЯ ГАРАНТИЙНЫХ ОБЯЗАТЕЛЬСТВ.....	7

МЕРЫ БЕЗОПАСНОСТИ И ПРЕДОСТОРОЖНОСТИ

Блендер разработан исключительно для бытового применения и должен быть использован строго по назначению.

Запрещено использовать блендер в промышленных или коммерческих целях.

Перед началом эксплуатации полностью прочитайте данный раздел и следуйте всем инструкциям во время эксплуатации блендера.

- Прибор предназначен для работы при нормальной температуре и влажности воздуха.
- Запрещается использовать неисправный прибор. Если блендер упал или был поврежден другим образом, обратитесь в авторизованный сервисный центр производителя для проверки и ремонта.
- Запрещается разбирать, вносить изменения в конструкцию или пытаться чинить прибор самостоятельно. В случае возникновения неисправностей следует обращаться в авторизованные сервисные центры. Неквалифицированный ремонт приводит к лишению вас права на гарантийное обслуживание.
- Выключайте устройство во время сборки, разборки или чистки.
- Запрещается погружать устройство в воду или другую жидкость.
- Запрещается смешивать горячие жидкости температурой более 50°C.
- Не превышайте объем продуктов и жидкостей, указанный в настоящем руководстве.
- Не превышайте время непрерывной работы прибора, указанное в настоящем руководстве.
- Запрещается включать блендер с пустой емкостью.
- Перед началом работы с емкостью блендера убедитесь, что насадка с ножами надежно закреплена на емкости.
- Перед тем как снять насадку с ножами с емкости, выключите прибор.
- Не касайтесь движущих частей устройства.
- Если насадка застряла, сначала выключите прибор и только потом очистите насадку от продуктов, которые блокируют ее движение.
- Емкость блендера не подходит для использования в микроволновой печи.
- Запрещается использование каких-либо аксессуаров и насадок, не рекомендованных производителем.
- Не размещайте прибор вблизи от источника тепла (например, электрической или газовой плиты, открытого огня).

- Режущие кромки насадки остро заточены, во время эксплуатации и чистки прибора будьте внимательны.
- Запрещается оставлять работающий прибор без присмотра.
- Храните прибор в недоступном для детей месте.
- Не позволяйте детям использовать блендер без вашего присмотра. Не разрешайте детям играть с прибором.
- Данный прибор не предназначен для использования людьми с ограниченными физическими, сенсорными или умственными возможностями (включая детей), а также людьми, не имеющими достаточных знаний и опыта работы с электронными приборами, если за ними не присматривают лица, ответственные за их безопасность.

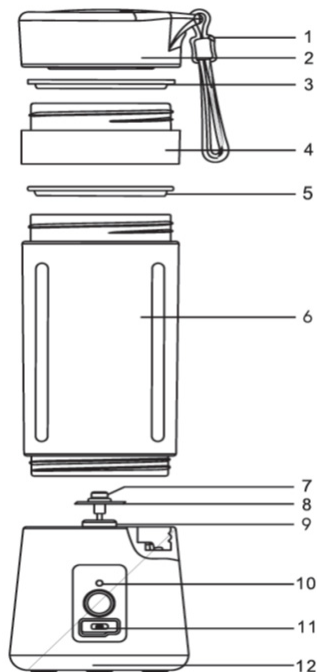
ВНИМАНИЕ:

Время непрерывной работы прибора при смешивании продуктов не должно превышать 90 секунд. Затем необходимо сделать перерыв, чтобы дать остыть двигателю до комнатной температуры. В противном случае прибор может выйти из строя в результате перегрева двигателя.

Несоблюдение мер безопасности может привести к травмам. Кроме того, повреждение прибора, возникшие в результате ненадлежащего его использования, снимают прибор с гарантийного обслуживания.

Данная модель предназначена для приготовления соков и других фруктово-ягодных напитков. Запрещается измельчать прибором слишком твердые и сухие продукты, такие как: кофейные зерна, мускатные орехи или крупы. Запрещается использовать блендер для измельчения мяса или колки льда.

УСТРОЙСТВО ПРИБОРА



1. Силиконовая петелька для переноски
2. Крышка емкости с отверстием для питья (пропилен)
3. Силиконовый уплотнитель
4. Фильтр (полипропилен)
5. Силиконовый уплотнитель
6. Емкость блендера (полипропилен/полистирол)
7. Крепеж ножей из нержавеющей стали
8. Ножи из нержавеющей стали
9. Верхняя часть корпуса с электродвигателем (пластик ABS)
10. Светодиодный индикатор
11. Разъем для подключения USB-кабеля для зарядки батареи
12. Нижняя часть корпуса с электродвигателем (пластик ABS)

ЗАРЯДКА БАТАРЕИ

Вы можете заряжать батарею прибора с помощью обычного USB-кабеля, которые используются для зарядки смартфонов.

Перед первым использованием полностью зарядите батарею.

Для полной зарядки батареи достаточно 3 часов.

Полной зарядки батареи хватает на приготовление 10-12 порций напитков.

ПОДГОТОВКА К ЭКСПЛУАТАЦИИ

Извлеките прибор из упаковки. Перед первым использованием прибора тщательно вымойте и просушите все детали, которые контактируют с продуктами. Более подробную информацию вы найдете в разделе «Чистка и уход».

СМЕШИВАНИЕ ПРОДУКТОВ

С помощью блендера можно приготовить различные фруктово-ягодные напитки или смузи.



Фрукты и овощи очистите от кожуры и порежьте на кубики размером приблизительно 15*15*15 мм. Из фруктов удалите твердые косточки и семена. Убедитесь, что все оставшиеся части фруктов являются съедобными.



Установите емкость блендера на корпус с электродвигателем. Положите внутрь емкости кусочки фруктов и ягоды, но не более 60% от объема емкости.

Долейте воды в емкость, чтобы общий объем продуктов и жидкости внутри емкости составил 80% от ее объема.

Установите сверху силиконовый уплотнитель и закрутите крышку. Если вы хотите впоследствии отфильтровать мякоть из сока, сначала на уплотнитель установите сетчатый фильтр, а затем установите второй уплотнитель и следом крышку.

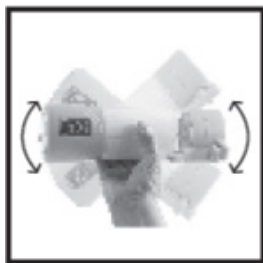


Переверните blender так, чтобы корпус с электродвигателем был сверху, и нажмите кнопку включения. Дайте ножам блендера поработать вхолостую не более 5 секунд, затем держите blender наклонно. Для приготовления напитка из яблок и груш требуется примерно 1-1,5 минуты. Для приготовления напитка из цитрусовых и клубники требуется от 30 секунд до 1 минуты. Во время приготовления напитка слегка потряхивайте blender.

ВНИМАНИЕ:

Время непрерывной работы прибора при смешивании продуктов не должно превышать 90 секунд. Через 90 секунд blender автоматически выключается и начинает мигать зеленый светодиодный индикатор. Не пытайтесь снова включить blender, дайте двигателю остыть до комнатной температуры.

Если ножи блендера окажутся заблокированы, например из-за слишком крупных кусочков, то прибор выключится автоматически, при этом будет мигать зеленый индикатор. В этом случае отпустите кнопку включения, при необходимости освободите ножи, а затем продолжите работу.



По окончании приготовления отпустите кнопку включения, чтобы остановить работу блендера. Перемешайте сок внутри, слегка потряхивая блендером. Откройте крышку и пейте. Если вы устанавливали фильтр, то перелейте сок в стакан, отфильтровав мякоть с помощью фильтра.

ЗАЩИТНОЕ ВЫКЛЮЧЕНИЕ

Блендер выключается автоматически, при этом индикатор начинает мигать зеленым, в следующих случаях:

- работа в холостую более 5 секунд (отпустите кнопку включения);
- непрерывная работа более 90 секунд (отпустите кнопку включения и не пытайтесь снова включить блендер, дайте двигателю остыть до комнатной температуры);
- ножи оказались заблокированы (отпустите кнопку включения и устраните преграду для движения ножей).

ЧИСТКА И УХОД

Производите чистку прибора сразу после каждого использования.

После окончания работы выключите прибор.

Выпейте или перелейте сок и снимите емкость.

Сполосните емкость, крышку, силиконовые уплотнители и фильтр под краном.

Корпус с двигателем протрите мягкой влажной тканью.

Для чистки прибора не используйте жесткие губки, абразивные и агрессивные чистящие средства.

ВНИМАНИЕ:

Запрещается погружать корпус прибора в воду или мыть его под краном!

Режущие кромки насадок очень острые! Будьте осторожны, чтобы избежать травмы.

УСТРАНЕНИЕ ПРОСТЫХ НЕИСПРАВНОСТЕЙ

При появлении неисправности воспользуйтесь рекомендациями в таблице ниже. Если не удается устранить неисправность, обратитесь в авторизованный сервисный центр производителя.

Неисправность	Причина	Способ устранения
Прибор не включается, индикатор загорается красным.	Батарея разряжена.	Зарядите батарею.
Индикатор мигает зеленым.	Сработало защитное выключение.	См. раздел «Защитное выключение».
Вытекает жидкость.	Негерметично установлены силиконовые уплотнители.	Правильно установите силиконовые уплотнители.

ТЕХНИЧЕСКИЕ ХАРАКТЕРИСТИКИ

Материал: пищевой пластик, нержавеющая сталь

Рабочее напряжение двигателя: 3,6 В постоянный ток

Скорость двигателя: 22 000±15% оборотов/мин без нагрузки, 15 000±15% оборотов/мин с нагрузкой

Рабочий ток: 10-12 А

Батарея: 3,7 В, 2000 мАч

Габаритные размеры (Д*Ш*В): 80*80*235 мм

Объем емкости для измельчения: 380 мл

Производитель оставляет за собой право на внесение изменений в конструкцию, дизайн и комплектацию прибора без дополнительного уведомления об этих изменениях.

БЕЗОПАСНАЯ УТИЛИЗАЦИЯ



Ваше устройство спроектировано и изготовлено из высококачественных материалов и компонентов, которые можно утилизировать и использовать повторно.

Если товар имеет символ с зачеркнутым мусорным ящиком на колесах, это означает, что товар соответствует Европейской директиве 2002/96/ЕС.

Ознакомьтесь с местной системой раздельного сбора электрических и электронных товаров. Соблюдайте местные правила.

Утилизируйте старые устройства отдельно от бытовых отходов. Правильная утилизация вашего товара позволит предотвратить возможные отрицательные последствия для окружающей среды и человеческого здоровья.

ИНФОРМАЦИЯ О СЕРТИФИКАТЕ СООТВЕТСТВИЯ

Товар сертифицирован.

Товар соответствует требованиям нормативных документов:

ТР ТС 004/2011 «О безопасности низковольтного оборудования»;

ТР ТС 020/2011 «Электромагнитная совместимость технических средств».

При отсутствии копии нового сертификата в коробке спрашивайте копию у продавца.

Полную информацию о сертификате соответствия вы можете получить у продавца или на сайте www.econ.su.



Изготовитель: Smart International Distribution Limited, Room 2208, 22/F., Lemmi Centre, 50 Hoi Yuen Road, Kwun Tong, Kowloon, Hong Kong.

Сделано в Китае.

Импортер/организация, уполномоченная на принятие претензий на территории России: ООО «ПОЛИТЕХНИКА». 170034 Тверская область, г. Тверь, проспект Чайковского, д. 19а, корп. 1, ком. 207.

Данные могут быть изменены в связи со сменой изготовителя, продавца, производственного филиала, импортера в РФ. В случае изменения данных актуальная информация указывается на дополнительной наклейке, размещенной на упаковке изделия.

Дата производства указана на упаковке или изделия.

Срок службы изделия – 3 года.

Гарантийный срок – 1 год.

Гарантийное обслуживание осуществляется согласно прилагаемому гарантийному талону. Гарантийный талон и инструкция по эксплуатации являются неотъемлемыми частями данного

изделия.

СЕРВИСНОЕ ОБСЛУЖИВАНИЕ

Благодарим вас за приобретение продукции ECON. Мы рады предложить вам изделия, разработанные и изготовленные в соответствии с высокими требованиями к качеству, функциональности и дизайну. Мы уверены, что Вы будете довольны приобретением изделия от нашей фирмы.

В случае если ваше изделие марки ECON будет нуждаться в техническом обслуживании, просим вас обращаться в один из авторизованных сервисных центров (далее – АСЦ). С полным списком АСЦ и их точными адресами вы можете ознакомиться на сайте www.econ.su.

УСЛОВИЯ ГАРАНТИЙНЫХ ОБЯЗАТЕЛЬСТВ

1. Срок гарантии составляет 12 месяцев.
2. Гарантийные обязательства действуют в рамках законодательства о защите прав потребителей и регулируются законодательством страны, на территории которой они предоставлены, и только при условии использования изделия исключительно для личных, семейных или домашних нужд. Гарантийные обязательства не распространяются на случаи использования товаров в целях осуществления предпринимательской деятельности либо в связи с приобретением товаров в целях удовлетворения потребностей предприятий, учреждений, организаций.
3. Гарантийные обязательства не распространяются на перечисленные ниже принадлежности изделия, если их замена предусмотрена конструкцией и не связана с разборкой изделия. Для всех видов изделий: • соединительные кабели, антенны и переходники для них, носители информации различных типов (аудио-, видеодиски, диски с программным обеспечением и драйверами, карты памяти), элементы питания; • чехлы, ремни, шнуры для переноски, монтажные приспособления, инструмент, документацию, прилагаемую к изделию.
4. Не подлежат гарантийному обслуживанию изделия с дефектами, возникшими вследствие:
 - неправильной транспортировки, установки или подключения изделия;
 - механических, тепловых и иных повреждений, возникших по причине неправильной эксплуатации с нарушением правил, изложенных в руководстве по эксплуатации, небрежного обращения или несчастного случая; – действия третьих лиц или непреодолимой силы (стихия, пожар, молния и т.д.);

- попадания внутрь посторонних предметов, жидкостей, насекомых;
 - сильного загрязнения и запыления;
 - повреждения животными;
 - ремонта или внесения не санкционированных изготовителем конструктивных или схемотехнических изменений, как самостоятельно, так и неуполномоченными лицами;
 - отклонения параметров электрических сетей от Государственных Технических Стандартов (ГОСТов);
 - некорректного обновления программного обеспечения как самим пользователем, так и неуполномоченными лицами;
 - использования изделия не по назначению, в промышленных или коммерческих целях.
5. Недостатки товара, обнаруженные в период срока службы, устраняются уполномоченными на это ремонтными организациями (АСЦ). В течение гарантийного срока устранение недостатков производится бесплатно при предъявлении оригинала заполненного гарантийного талона и документов, подтверждающих факт и дату заключения договора розничной купли-продажи (товарный, кассовый чек и т.п.). В случае отсутствия указанных документов гарантийный срок исчисляется со дня изготовления товара.
6. Изготовитель не несет ответственности за возможный вред, прямо или косвенно нанесенный своей продукцией людям, домашним животным, имуществу в случае, если это произошло в результате несоблюдения правил и условий эксплуатации, хранения, транспортировки или установки изделия; умышленных или неосторожных действий потребителя или третьих лиц.
7. Гарантия не включает в себя подключение, настройку, установку, монтаж и демонтаж оборудования, техническое и профилактическое обслуживание, замену расходных элементов (карт памяти, элементов питания, фильтров и пр.).
8. Изготовитель не несёт ответственности за пропажу и искажение данных на съемных носителях информации, используемых в изделии.

Все поля в гарантийном талоне (информация о продавце, подпись покупателя) должны быть заполнены!

Изделие	ПОРТАТИВНЫЙ ФИТНЕС-БЛЕНДЕР		
Модель	ECON ECO-552SB	ECON ECO-554SB	
Серийный номер			
Версия	V1B01	Дата производства	01.2020
Срок гарантии	12 месяцев	Дата продажи	
Фирма продавец			
Адрес фирмы продавца			
Телефон фирмы продавца			
Печать фирмы продавца	Подпись продавца		

Изделие проверено, укомплектовано согласно инструкции, механических повреждений не имеет.
Претензий нет. С условиями гарантийного обслуживания согласен.

