

CASO®
DESIGN

инструкция по эксплуатации

Льдогенератор IceMaster Ecostyle (3304)



Braukmann GmbH (Браукманн ГмбХ)

Райффайзенштрассе 9

59757 Арнсберг, Германия

Международная горячая линия:

Тел.: +49 (0) 29 32 / 80 55 4 – 99

Факс: +49 (0) 29 32 / 80 55 4 – 77

eMail: kundenservice@caso-germany.de

Самую актуальную версию инструкции по эксплуатации можно найти также на нашем сайте: www.caso-germany.de

Номер документа: 3304 22-09-2016

Возможны опечатки

© 2016 Braukmann GmbH

1	Инструкция по эксплуатации	4
1.1	Общие положения	4
1.2	Информация в отношении данной инструкции	4
1.3	Предупредительные указания	4
2	Безопасность	5
2.1	Применение в соответствии с назначением	5
2.2	Общие указания по технике безопасности	6
2.3	Пожароопасность / Опасность, связанная с горючими материалами	7
2.4	Опасность, связанная с электрическим током	7
2.5	Ограничение ответственности	8
2.6	Охрана авторских прав	8
3	Ввод в эксплуатацию	8
3.1	Указания по безопасности	8
3.2	Объем поставки и осмотр после транспортировки	9
3.3	Распаковка	9
3.4	Утилизация упаковки	9
3.5	Требования к месту установки	9
3.6	Подключение электропитания	10
4	Функция	11
4.1	Паспортная табличка	11
5	Управление и эксплуатация	12
5.1	Функции кнопок	12
5.2	Эксплуатация	12
6	Очистка и уход	13
6.1	Указания по безопасности	13
6.2	Очистка перед первым использованием	13
7	Устранение неисправностей	13
7.1	Указания по безопасности	13
7.2	Неисправности	14
8	Утилизация старого прибора	14
9	Гарантия	15
10	Технические характеристики	15

1 Инструкция по эксплуатации

1.1 Общие положения

Прочитайте содержащуюся здесь информацию для быстрого ознакомления с прибором, чтобы Вы могли использовать его функции в полном объеме.

Ваш льдогенератор IceMaster Ecostyle Вам многие годы, если Вы будете обращаться с ними и ухаживать за ними надлежащим образом.

Мы желаем Вам испытать много радости при использовании прибора.

1.2 Информация в отношении данной инструкции

Эта инструкция по эксплуатации является составной частью льдогенератора IceMaster Ecostyle (называемого далее Прибор) и дает вам важные указания по введению в эксплуатацию, безопасности, надлежащему применению прибора и уходу за ними.

Инструкция по эксплуатации должна быть всегда поблизости от прибора. Ее должны прочитать и соблюдать все, кто осуществляет:

- ввод в эксплуатацию,
- обслуживание,
- устранение неисправностей и/или
- очистку

прибора.

Сохраняйте эту инструкцию по эксплуатации и передавайте ее вместе с прибором его следующим владельцам.

1.3 Предупредительные указания

В данной инструкции используются следующие предупредительные указания:

▲ ОПАСНОСТЬ

Предупредительное указание данной степени опасности означает угрожающую опасную ситуацию.

Если не предотвратить опасную ситуацию, то это может привести к смерти или тяжелым травмам.

- ▶ Следует следовать инструкциям в данном предупредительном указании, чтобы избежать опасности смерти и нанесения тяжелых травм людям.

▲ ПРЕДУПРЕЖДЕНИЕ

Предупредительное указание данной степени опасности означает возможную опасную ситуацию.

Если не предотвратить опасную ситуацию, то это может привести к тяжелым травмам.

- ▶ Следует следовать инструкциям в данном предупредительном указании, чтобы избежать нанесения травм людям.

⚠ ОСТОРОЖНО

Предупредительное указание данной степени опасности означает возможную опасную ситуацию.

Если не предотвратить опасную ситуацию, то это может привести к легким травмам или травмам умеренной тяжести.

- ▶ Следует следовать инструкциям в данном предупредительном указании, чтобы избежать нанесения травм людям.

ИНФОРМАЦИЯ

Указание означает дополнительную информацию, которая облегчает работу с прибором.

2 Безопасность

В этой главе содержатся важные указания по безопасности при обращении с прибором.

Этот прибор соответствует установленным нормам безопасности. Но ненадлежащее использование может привести к нанесению ущерба прибору и людям.

2.1 Применение в соответствии с назначением

Данный прибор предназначен только для бытового использования внутри помещения для приготовления кубиков льда. Иное использование или использование, выходящее за рамки описанного, считается ненадлежащим использованием.

⚠ ПРЕДУПРЕЖДЕНИЕ

Опасность из-за ненадлежащего применения!

При ненадлежащем применении и/или использовании другого рода от прибора может исходить опасность.

- ▶ Прибор следует использоваться только в соответствии с назначением.
- ▶ Следует соблюдать порядок выполнения действий, описанный в данной инструкции по эксплуатации.

Претензии любого вида, связанные с повреждениями вследствие ненадлежащего применения, исключены.

Риск несет только пользователь.

2.2 Общие указания по технике безопасности

ИНФОРМАЦИЯ

Для безопасного обращения с прибором соблюдайте следующие общие инструкции по технике безопасности:

- ▶ Этот прибор может использоваться детьми старше 8 лет, а также лицами с умственными, сенсорными или физическими недостатками только в том случае, если они обучены безопасной работе с прибором и понимают возможные опасности.
- ▶ Не разрешайте детям играть с прибором.
- ▶ Детям не разрешается без присмотра выполнять работы по очистке прибора и его техническому обслуживанию.
- ▶ Перед применением проверьте прибор на наличие видимых повреждений. Не используйте поврежденный прибор.
- ▶ При повреждении электрического кабеля для подключения прибора новый кабель должен монтировать только специалист, имеющий авторизацию изготовителя.
- ▶ Во время работы не оставляйте прибор без присмотра.
- ▶ Ремонтные работы должны выполняться только квалифицированным персоналом, прошедшим обучение у изготовителя. Из-за ненадлежащего ремонта могут возникать значительные риски для пользователя.
- ▶ Ремонт прибора в течение срока гарантии может выполняться только сервисной службой, авторизованной изготовителем, в противном случае претензии по гарантии в отношении последующих повреждений не принимаются.
- ▶ Не используйте для приготовления кубиков льда другие жидкости, кроме питьевой воды.
- ▶ Дефектные детали можно заменять только оригинальными запчастями. Только при использовании таких запчастей гарантируется соблюдение требований техники безопасности.
- ▶ Не опрокидывайте прибор и не ставьте его под наклоном.
- ▶ Используйте льдогенератор только при комнатной температуре, не пользуйтесь им вне помещения.
- ▶ Используйте только питьевую воду.

2.3 Пожароопасность / Опасность, связанная с горючими материалами

ОПАСНОСТЬ



- ▶ Предупредительное указание: Пожароопасность / Опасность, связанная с горючими материалами
- ▶ Не храните в этом приборе взрывоопасные субстанции, такие, как аэрозольные баллоны с горючими газообразующими веществами.
- ▶ Рабочая жидкость внутри прибора является горючей. Утилизация этого легковоспламеняющегося материала должна происходить в соответствии с национальными нормами.
- ▶ Пожалуйста, ни в коем случае не закрывайте вентиляционные отверстия и не помещайте в них какие-либо предметы.
- ▶ Не используйте механические приборы или другие вспомогательные средства, чтобы ускорить приготовление льда.
- ▶ Не используйте электрические приборы внутри прибора.

2.4 Опасность, связанная с электрическим током

ОПАСНОСТЬ

Опасность для жизни от электрического тока!

При контакте с находящимися под напряжением проводами или деталями существует опасность для жизни!

Соблюдайте следующие указания по технике безопасности, чтобы избежать опасности повреждения электрическим током.

- ▶ При повреждении электрического кабеля для подключения прибора специальный кабель должен монтировать только специалист, имеющий авторизацию изготовителя.
- ▶ Не пользуйтесь прибором, если повреждены электрический кабель или вилка, если прибор работает ненадлежащим образом или если его повредили или уронили. Если электрический кабель или штепсельная вилка повреждены, они должны быть заменены изготовителем или его сервисной службой или лицом, имеющим такую же квалификацию.
- ▶ Ни в коем случае не открывайте корпус прибора. При касании находящихся под напряжением соединений и изменении механической и электрической конструкции существует опасность удара током. Кроме того, могут появиться нарушения в работе прибора.

2.5 Ограничение ответственности

Вся техническая информация, все данные и указания по установке, эксплуатации и уходу, содержащиеся в данной инструкции, соответствуют актуальному уровню по состоянию на день сдачи в набор и даются с учетом нашего прежнего опыта и знаний с должной компетенцией. На указанных сведениях, рисунках и описаниях в данной инструкции не могут основываться никакие претензии.

Изготовитель не берет на себя ответственности за повреждения, возникшие из-за:

- Несоблюдения инструкции
- Применения не по назначению
- Неквалифицированного ремонта
- Технических изменений, модификаций прибора
- Использования не разрешенных к применению запасных частей.

Модификации прибора не рекомендуются, и на них гарантия не распространяется.

Переводы выполнены с должной компетенцией. Мы не берем на себя ответственности за ошибки при переводе, даже если перевод выполнялся нами или по нашему заказу. Обязательным остается первоначальный текст на немецком языке.

2.6 Охрана авторских прав

Авторские права на эту документацию защищены.

Все права, также право на копирование фотомеханическим способом, тиражирование и распространение с помощью специальных методов (например, обработка данных, носители данных и сети данных), даже частично, принадлежат компании Braukmann GmbH.

Мы оставляем за собой право на изменение содержания и технические изменения.

3 Ввод в эксплуатацию

В этой главе содержатся важные указания по вводу прибора в эксплуатацию. Соблюдайте указания, чтобы избежать опасностей и повреждений.

3.1 Указания по безопасности

▲ ПРЕДУПРЕЖДЕНИЕ

При вводе прибора в эксплуатацию может быть нанесен ущерб людям и предметам!

Соблюдайте следующие указания по технике безопасности, чтобы избежать опасностей.

- ▶ Упаковочные материалы не предназначены для игры. Существует опасность задохнуться.

3.2 Объем поставки и осмотр после транспортировки

Льдогенератор IceMaster Ecostyle стандартно поставляется со следующими компонентами:

- Льдогенератор
- Корзина для готового льда
- Совок для льда
- Инструкция по эксплуатации

ИНФОРМАЦИЯ

- ▶ Проверьте поставку на предмет комплектности и наличия видимых повреждений.
- ▶ Сразу сообщите экспедитору, страховой компании и поставщику о неполной поставке или повреждениях вследствие неудовлетворительной упаковки или транспортировки.

3.3 Распаковка

При распаковке прибора действуйте следующим образом:

- Выньте прибор из коробки и удалите как упаковочный материал как внутри, так и снаружи.
- Удалите клейкую ленту, которая фиксирует совок для льда и корзину для готового льда.
- Перед первым использованием тщательно вымойте резервуар для воды и корзину для льда, а также совок для льда (смотри главу "Очистка и уход").
- Промойте внутреннюю часть прибора водой. Откройте сливное отверстие для воды на передней стороне прибора, чтобы спустить воду из прибора.

3.4 Утилизация упаковки



Упаковка защищает прибор от повреждений при транспортировке. Упаковочные материалы выбираются с учетом экологичности и техники утилизации и поэтому могут подвергаться вторичному использованию.

Возврат упаковки в круговорот материалов экономит сырье и сокращает отходы. Утилизируйте упаковочные материалы, которые больше не используются, в сборных пунктах для системы утилизации "Зеленая точка".

ИНФОРМАЦИЯ

- ▶ Если возможно, сохраняйте оригинальную упаковку в течение гарантийного периода прибора, чтобы в гарантийном случае снова можно было упаковать прибор надлежащим образом.

3.5 Требования к месту установки

Для надежной и безупречной работы прибора место установки должно выполнять следующие условия:

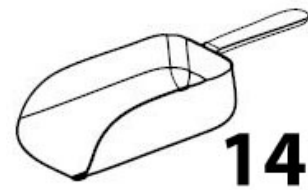
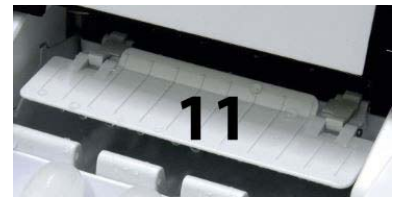
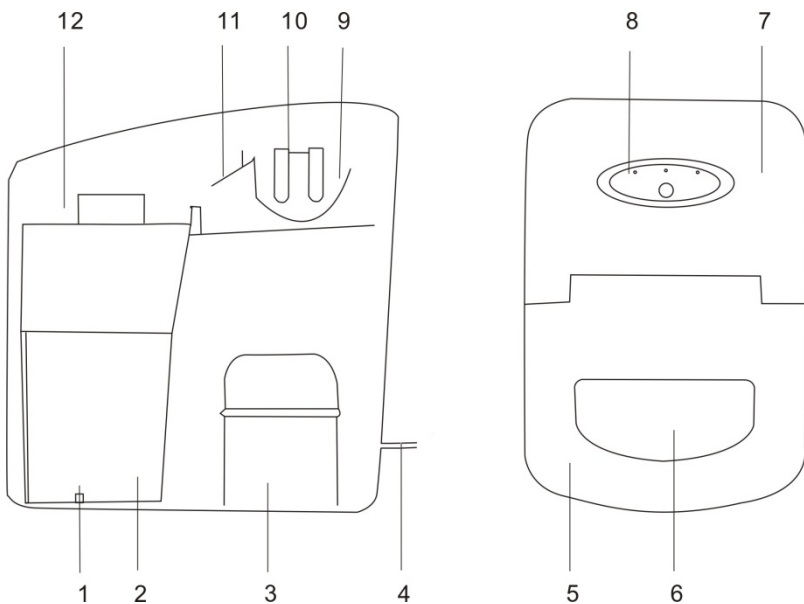
-
- Прибор следует устанавливать на прочное, плоское и горизонтальное основание с достаточной несущей способностью.
 - Прибор нельзя подвергать воздействию прямых солнечных лучей.
 - Выбирайте место установки таким образом, чтобы дети не могли достать до прибора.
 - Прибор не предназначен для встраивания в стену или шкаф.
 - Не устанавливайте прибор в горячей, мокрой или очень влажной среде или поблизости от горючего материала.
 - Для правильной работы прибору нужен достаточный поток воздуха. Оставляйте со всех сторон свободное пространство 10 см.
 - Не перекрывайте никакие отверстия на приборе и не блокируйте их.
 - Не удаляйте регулируемые ножки прибора.
 - Розетка должна быть легкодоступна, чтобы при необходимости электрический кабель можно было легко вытащить из розетки.
 - Установка и монтаж этого прибора в нестационарных местах установки (например, на кораблях) может проводиться только специализированными предприятиями/специалистами, если эти места удовлетворяют условиям безопасного использования этого прибора.

3.6 Подключение электропитания

Для безопасной и безупречной работы прибора при подключении электропитания следует соблюдать следующие указания:

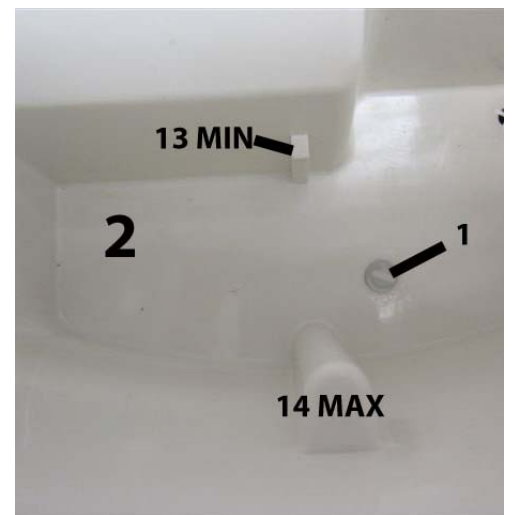
- Перед подключением прибора сравните характеристики подключения (напряжение и частота) на паспортной табличке прибора с характеристиками Вашей электросети. Эти характеристики должны совпадать, чтобы избежать повреждения прибора. В сомнительном случае проконсультируйтесь с электриком.
- Розетка должна быть защищена защитным автоматом 16А.
- Подключение прибора к электросети должно выполняться с помощью размотанного удлинительного кабеля длиной не более 3 м с поперечным сечением 1,5 мм². Применение многоконтактного штепселя или сетевых разветвителей из-за связанной с ними пожароопасности запрещено.
- Убедитесь, что электрический кабель не поврежден и не проложен под прибором или над горячими поверхностями и/или поверхностями с острыми кромками.
- Электрическая безопасность прибора обеспечивается только в том случае, если он подключен к смонтированной в соответствии с предписаниями цепи защиты. Эксплуатация от розетки без защитного провода запрещена. В случае сомнений поручите проверить внутреннюю электропроводку электрику. Изготовитель не несет ответственности за повреждения вследствие отсутствия или прерывания защитного провода.

4 Функция



В этой главе содержатся важные указания по работе прибора.

- | | |
|-------------------------------------------------------------------------|---------------------------------------|
| 1 Сливное отверстие для воды с силиконовой пробкой (вынимается изнутри) | 9 Чаша для воды |
| 2 Резервуар для воды | 10 Испаритель |
| 3 Компрессор | 11 Планка для сброса льда |
| 4 Кабель питания от сети | 12 Корзина для готового льда |
| 5 Крышка | 13 MIN = Минимальное количество воды |
| 6 Смотровое окошко | 14 MAX = Максимальное количество воды |
| 7 Крышка корпуса | 14 Совок для льда |
| 8 Контрольная лампочка (корзина для льда полна) | |



4.1 Паспортная табличка

Паспортная табличка с указанием параметров подключения и мощности находится с нижней стороны прибора

5 Управление и эксплуатация

В этой главе содержатся важные указания по обслуживанию прибора. Соблюдайте указания, чтобы избежать опасностей и повреждений.

▲ ПРЕДУПРЕЖДЕНИЕ

- ▶ Не оставляйте прибор во время работы без надзора, чтобы суметь вовремя вмешаться при возникновении опасности.

5.1 Функции кнопок



ON/OFF = Выключатель
"Вкл./Выкл."

ICE FULL = Индикатор льда
(Корзина для льда полна)

ICE = мигает, если прибор включен,
горит, если прибор работает

ADD WATER = Долейте воду в
резервуар для воды

5.2 Эксплуатация

ИНФОРМАЦИЯ

- ▶ Подождите не менее 12 часов, прежде чем включать прибор. Это время требуется для оседания охлаждающего средства.
- Откройте крышку устройства и выньте корзину для льда.
- Проверьте, правильно ли силиконовая пробка вставлена в сливное отверстие для воды.
- Налейте воду в резервуар для воды. При этом следите за отметками минимального и максимального уровня заполнения. Закройте крышку прибора.
- Нажмите выключатель "Вкл./Выкл.", чтобы начать изготовление льда.
- В зависимости от температуры воды и температуры в помещении процесс изготовления льда длится примерно от 6 до 13 минут.
- Если насос для воды не может больше втягивать воду, прибор автоматически останавливается и раздается звуковой сигнал. Загорается лампочка подачи воды (ADD WATER). Нажмите выключатель "Вкл./Выкл." и долейте воду.
- Прибор останавливается, если корзина для льда полна. Если это происходит, загорается лампочка индикатора льда (ICE FULL), и раздается звуковой сигнал.
- Слейте воду, если вы не используете прибор. Храните прибор всегда без воды в резервуаре для воды.

▲ ОСТОРОЖНО

- ▶ Каждые 24 часа меняйте воду в резервуаре для воды, чтобы избежать появления возбудителей заболеваний.

6 Очистка и уход

В этой главе содержатся важные указания по очистке прибора и уходу за ним. Соблюдайте указания, чтобы избежать повреждений прибора из-за неправильной очистки и гарантировать безотказную работу прибора.

6.1 Указания по безопасности

▲ ОСТОРОЖНО

Обратите внимание на следующие указания по технике безопасности, прежде чем Вы начнете чистить прибор:

- ▶ Обновляйте воду в резервуаре для воды каждые 24 часа. Только так вы сможете обеспечить максимально возможный стандарт в отношении гигиены.
- ▶ Перед очисткой выключите прибор и вытащите вилку из розетки.
- ▶ Для очистки прибора используйте мягкую ткань.
- ▶ Не чистите прибор воспламеняющимися чистящими средствами.
- ▶ Тщательно мойте прибор, если вы не пользовались им в течение продолжительного времени, перед каждым повторным применением.

6.2 Очистка перед первым использованием

- Выньте корзину для льда.
- Вымойте оснастку немного разбавленным чистящим средством, теплой водой и мягкой тканью.
- Потом промойте внутреннюю камеру прибора тепловатой водой. Выпустите воду, открыв слив для воды.
- Очистите прибор снаружи мягкой тканью и тепловатой водой.

7 Устранение неисправностей

В этой главе содержатся важные указания по локализации и устранению неисправностей. Соблюдайте указания, чтобы избежать опасностей и повреждений.

7.1 Указания по безопасности

▲ ОСТОРОЖНО

- ▶ Ремонт электроприборов должен выполняться только специалистами, прошедшими обучение у изготовителя.
- ▶ Из-за ненадлежащего ремонта могут возникать значительные риски для пользователя и повреждения прибора.

7.2 Неисправности

Ошибка	Возможная причина	Устранение
Горит лампочка „add water“	В резервуаре слишком мало воды.	Нажмите выключатель "Вкл/Выкл." и долейте воду.
Горит лампочка „ice full“.	Корзина для льда полна.	Выньте лед из корзины.
Кубики льда склеиваются друг с другом.	Цикл изготовления льда слишком длинный.	Остановите льдогенератор и включите его снова только после того, как кубики растают.
	Температура воды в резервуаре слишком низкая.	Вылейте воду. Рекомендуемая температура воды должна быть от 8 до 32 °С.
Процесс протекает нормально, но лед не образуется.	Температура в помещении или температура воды в резервуаре слишком высокая.	Рекомендуемая температура в помещении должна быть от 5 до 40 °С. Рекомендуемая температура воды должна быть от 8 до 32 °С.
	Резервуар для охлаждающего средства содержит слишком мало охладителя, или часть системы электроники неисправна.	Обратитесь в сервисную службу.

▲ ОСТОРОЖНО

- ▶ Если Вы с помощью описанных выше шагов не можете решить проблему, обратитесь, пожалуйста, в сервисную службу.

8 Утилизация старого прибора



Электрические и электронные старые приборы содержат еще много ценных материалов. Но они содержат также и вредные вещества, которые были необходимы для их работы и безопасности.

В остаточных отходах или при неправильной обработке они могут нанести вред здоровью человека и окружающей среде. Поэтому ни в коем случае не выбрасывайте Ваш старый прибор в мусор.

ИНФОРМАЦИЯ

- ▶ Используйте организованные в Вашем населенном пункте сборные пункты для сдачи и утилизации электрических и электронных старых приборов. При необходимости получите информацию в Вашей ратуше, службе вывоза мусора или у продавца.
- ▶ Позаботьтесь о том, чтобы Ваш старый прибор до вывоза хранился в недоступном для детей месте.
- ▶ Рабочая жидкость внутри прибора является горючей. Утилизация этого легковоспламеняющегося материала должна происходить в соответствии с национальными нормами.

9 Гарантия

Для этого продукта мы берем на себя гарантию за недостатки, обусловленные ошибками при изготовлении или дефектами материалов, в течение 12 месяцев с даты продажи.

10 Технические характеристики

Прибор	Льдогенератор
Название	IceMaster Ecostyle
Модель	ZB-18
Арт. номер	3304
Параметры подключения	220-240 В, 50 Гц
Потребляемая мощность:	150 Вт
Габаритные размеры (Ш/Г/В)	26 x 36 x 34 см
Вес нетто	9,65 кг