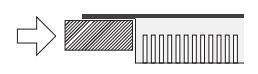
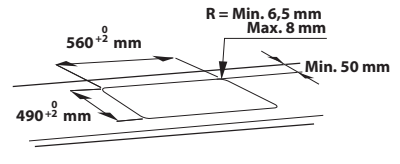
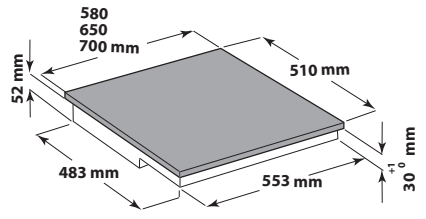
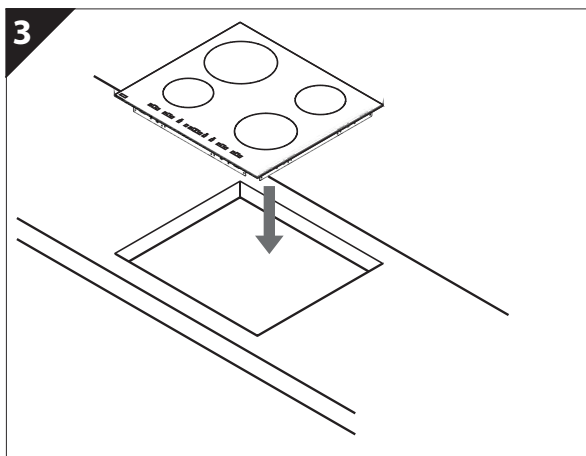
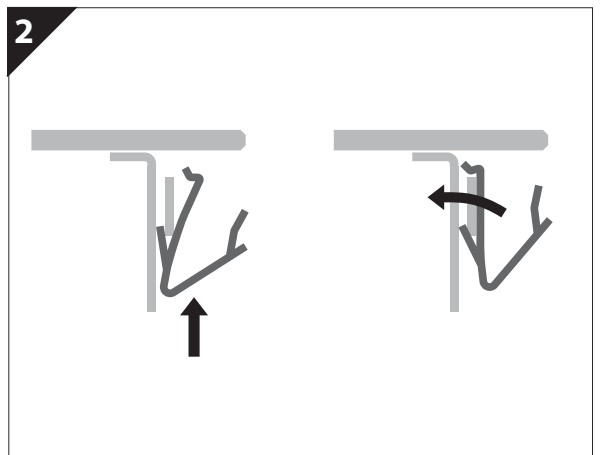
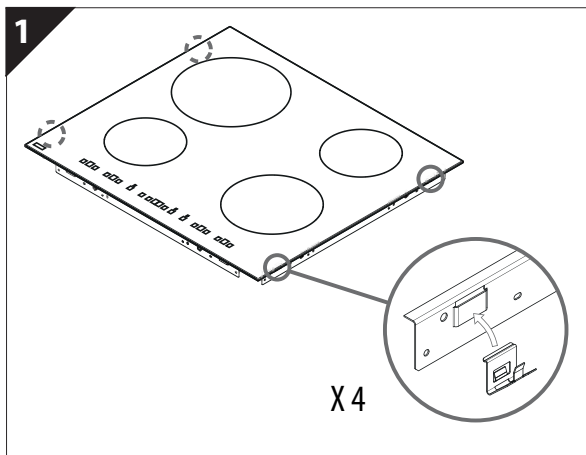
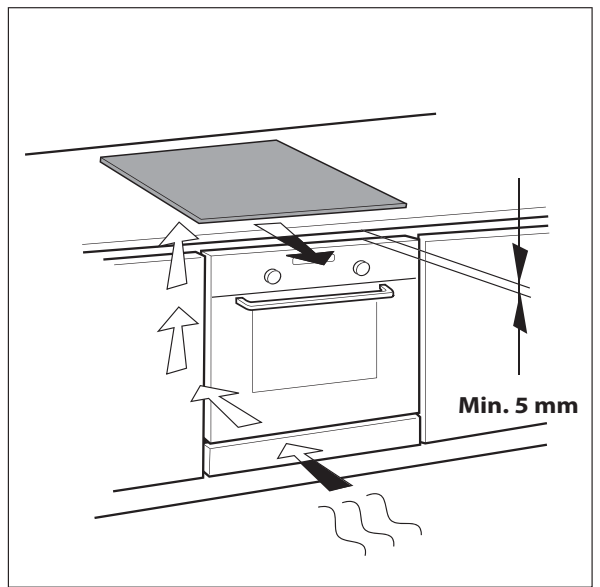
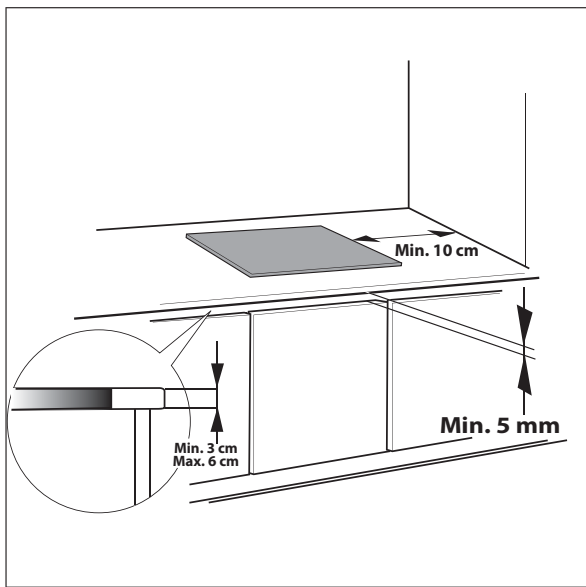


DEUTSCH	Installation	Seite 4	Bedienungsanleitung	Seite 6
ENGLISH	Installation	Page 4	Instructions for use	Page 15
FRANÇAIS	Installation	Page 4	Mode d'emploi	Page 21
NEDERLANDS	Installatie	Pagina 4	Gebruiksaanwijzing	Pagina 29
ESPAÑOL	Instalación	Página 4	Instrucciones de uso	Página 37
PORTUGUÊS	Instalação	Página 4	Instruções de utilização	Página 45
ITALIANO	Installazione	Pagina 4	Istruzioni per l'uso	Pagina 53
SVENSKA	Installation	Sidan 4	Bruksanvisning	Sidan 61
DANSK	Installation	Side 4	Brugervejledning	Side 69
РУССКИЙ	Установка	Страница 4	Инструкции по пользованию прибором	Страница 77

A





ВАЖНАЯ ИНФОРМАЦИЯ ПО БЕЗОПАСНОСТИ

ОБЕСПЕЧЕНИЕ ВАШЕЙ СОБСТВЕННОЙ БЕЗОПАСНОСТИ И БЕЗОПАСНОСТИ ДРУГИХ ЛЮДЕЙ ЯВЛЯЕТСЯ КРАЙНЕ ВАЖНЫМ

В данном руководстве и на самом приборе приведены важные указания и символы, касающиеся правил техники безопасности при использовании прибором. Необходимо всегда следовать этим указаниям и символам.



Символ опасности, указывающий на наличие возможного риска для пользователя прибора и других людей. Все сообщения, относящиеся к вопросам соблюдения безопасности, сопровождаются этим символом, а также следующими словами:



ОПАСНО

Указание на ситуацию, представляющую опасность; если эта опасность не будет устранена, то она приведет к тяжелым травмам.



ПРЕДУПРЕЖДЕНИЕ

Указание на ситуацию, представляющую опасность; если эта опасность не будет устранена, то она может стать причиной тяжелых травм.


Все указания по безопасности содержат сведения о потенциальных опасностях и о том, как уменьшить риск травм, материального ущерба и поражения электрическим током, которые может повлечь за собой неправильное пользование прибором. Необходимо строго соблюдать следующие правила:

- При распаковке и установке пользуйтесь защитными перчатками.
- Перед выполнением любой операции по установке прибора необходимо отключать его от сети.
- Установка и техническое обслуживание должны выполняться техническим специалистом в соответствии с инструкциями производителя и действующими местными нормами по безопасности. Пользователям запрещается самостоятельно ремонтировать или заменять любую из деталей прибора, за исключением случаев, конкретно оговоренных в Руководстве.
- Заземление прибора является обязательным.
- Кабель питания должен иметь достаточную длину для того, чтобы подключить прибор, встроенный в кухонную мебель, к электрической сети.
- Согласно действующим правилам техники безопасности при установке прибора должен быть использован многополюсный выключатель с зазором не менее 3 мм между разомкнутыми контактами.
- Не пользуйтесь многогнездовыми переходниками и удлинителями.
- Не тяните за сетевой шнур прибора.
- После завершения установки электрические компоненты должны быть недоступны для пользователя.
- Этот прибор предназначен исключительно для приготовления пищи в бытовых условиях. Запрещается использовать прибор для любых других целей (например, для отопления помещений). Изготовитель не несет никакой ответственности за ненадлежащее использование или неправильную настройку органов управления.
- Во время работы прибор и его доступные части сильно нагреваются. Будьте осторожны, чтобы случайно не коснуться зон нагрева. Маленьких детей в возрасте 0-3 и 3-8 лет не следует подпускать к прибору и осуществлять постоянный надзор за ними.

- Этот прибор может использоваться детьми, начиная с 8-летнего возраста, и лицами с ограниченными физическими, сенсорными или умственными возможностями или лицами, не имеющими достаточного опыта и знаний; указанные лица могут пользоваться прибором только в том случае, если они были предварительно подготовлены или проинструктированы и понимают, в чем состоит опасность.
- Не касайтесь нагревательных элементов прибора при его использовании и по его окончании. Следует исключать контакт с тканью или иным воспламеняющимся материалом до тех пор, пока все детали прибора не остынут до температуры, не представляющей опасности.
- Не кладите на прибор или вблизи него предметы из воспламеняющихся материалов:
- Разогретые до высокой температуры жиры и масло могут легко воспламениться. При приготовлении блюд с большим количеством жира или масла необходимо постоянно следить за этим процессом.
- Не кладите на зоны нагрева металлические предметы, такие как столовые приборы (ножи, вилки, ложки и т.п.), крышки или другие предметы, поскольку они могут нагреться.
- Установка разделительной панели (не предусмотрена в комплекте поставки) в нише под прибором является обязательным требованием.
- В случае появления трещин на поверхности выключите прибор во избежание поражения электрическим током (только для моделей со стеклянной поверхностью).
- Не допускается использование внешнего таймера (реле времени) или системы дистанционного управления для включения данного прибора.
- Оставление варочной панели без присмотра при приготовлении блюд на масле или жире опасно и может привести к возгоранию. НИ В КОЕМ СЛУЧАЕ не пытайтесь потушить огонь водой; вместо этого выключите прибор и накройте его крышкой или противопожарным одеялом, чтобы перекрыть доступ воздуха.
Опасность возгорания: не храните предметы на рабочей поверхности варочной панели.
- Не чистите варочную панель пароочистителем!
- Металлические предметы, например, ножи, вилки, ложки и крышки не следует класть на рабочую поверхность варочной панели, т.к. они могут нагреться.
- После использования выключите зону нагрева с помощью соответствующей ручки; не полагайтесь на детектор посуды (только для индукционных плит).

ЗАЩИТА ОКРУЖАЮЩЕЙ СРЕДЫ

Удаление в отходы упаковочных материалов

Упаковочный материал допускает 100% вторичную переработку, о чем свидетельствует соответствующий символ . Не следует выбрасывать различные части упаковки вместе с бытовым мусором. Они должны быть утилизированы в соответствии с действующими местными нормами.

Утилизация изделия

Данный прибор имеет маркировку в соответствии с требованиями Европейской Директивы 2002/96/ЕС по утилизации электрического и электронного оборудования (WEEE).

Обеспечивая надлежащую утилизацию изделия, потребитель способствует предотвращению возможного негативного воздействия на окружающую среду и здоровье людей.

Символ  на самом изделии или на сопроводительной документации указывает на то, что с ним нельзя обращаться как с обычными бытовыми отходами.

Вместо этого его следует сдавать в соответствующий пункт приемки электрического и электронного оборудования для последующей утилизации.

Энергосбережение

Для получения оптимальных результатов рекомендуется придерживаться правил, перечисленных ниже.

- Использовать кастрюли и сковороды, диаметр дна которых равен диаметру зон нагрева.
- Использовать только кастрюли и сковороды с ровным дном.
- По мере возможности во время приготовления закрывать кастрюли крышкой.
- Использовать скороварку, что значительно снижает потребление электроэнергии и время приготовления.
- Ставить кастрюлю по центру зоны нагрева, обозначенной на поверхности варочной панели.

ЗАЯВЛЕНИЕ О СООТВЕТСТВИИ

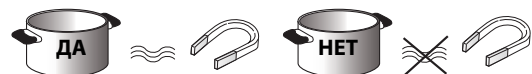
- Данный прибор разработан, изготовлен и выпущен в продажу в соответствии с требованиями по безопасности Директивы по низковольтному оборудованию 2006/95/CE (заменяющей Директиву 73/23/EEC с последующими изменениями) и требованиями по защите Директивы по электромагнитной совместимости (ЭМС) 2004/108/CE.

ПРЕЖДЕ ЧЕМ ПОЛЬЗОВАТЬСЯ ПРИБОРОМ



ВНИМАНИЕ! В случае использования посуды неподходящего размера зоны нагрева не включаются. Следует пользоваться только той посудой, на которой нанесен символ «ИНДУКЦИОННАЯ СИСТЕМА» (см. рис. сбоку). Прежде чем включать варочную панель, поставьте посуду на нужную зону нагрева.





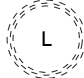



УЖЕ ИСПОЛЬЗУЕМАЯ ПОСУДА

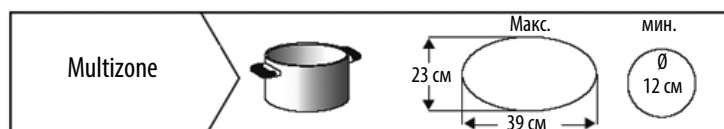


Для того чтобы проверить, пригодна ли кастрюля для использования на индукционной варочной панели, воспользуйтесь магнитом: если он не притягивается к ней, посуда непригодна.

- Удостоверьтесь в том, что на дне посуды нет шероховатостей, в противном случае можно поцарапать поверхность варочной панели. Проверьте свою посуду.
- Ни в коем случае не ставьте горячие кастрюли и сковороды на панель управления варочной панели. Это может привести к выходу ее из строя.

РЕКОМЕНДУЕМЫЕ ДИАМЕТРЫ ДНА КАСТРЮЛЬ

 XL	∅ 28 см		∅ мин. 17 см → макс. 28 см	 M	∅ 18 см		∅ мин. 12 см → макс. 18 см
 L	∅ 21 см		∅ мин. 15 см → макс. 21 см	 S	∅ 14,5 см		∅ мин. 10 см → макс. 14,5 см



УСТАНОВКА

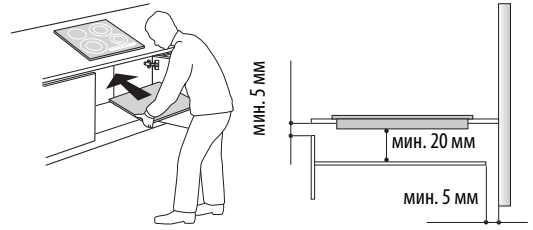
После распаковки прибора проверьте его на отсутствие повреждений, которые могли возникнуть во время транспортировки; в случае возникших проблем обратитесь к продавцу или в сервисный центр.

Размеры для встраивания и указания по установке см. на иллюстрациях на стр.2.

ТРЕБОВАНИЯ К КУХОННОЙ МЕБЕЛИ, ИСПОЛЪЗУЕМОЙ ПРИ ВСТРАИВАНИИ ПРИБОРА

⚠ ПРЕДУПРЕЖДЕНИЕ

- Установите под варочной панелью разделительную панель.
- После завершения установки доступ к нижней части прибора должен быть невозможен.
- В случае установки под варочной панелью духовки разделительную панель устанавливать не нужно.



- Расстояние между нижней поверхностью прибора и разделительной панелью должно соответствовать размерам, указанным на рисунке.
- В целях обеспечения правильной работы прибора требуемый минимальный зазор между варочной панелью и верхней панелью кухонной мебели (5 мм) должен всегда оставаться свободным.
- Если под варочной панелью установлен духовой шкаф, убедитесь в том, что он оснащен системой охлаждения.
- Не устанавливайте варочную панель рядом с посудомоечной или стиральной машиной, чтобы не подвергать электрические компоненты вредному воздействию пара или влаги.
- Для снятия варочной панели используйте отвертку (не входит в комплект поставки), нажимая ей на пружины, расположенные с ее нижней стороны по периметру.

ПОДКЛЮЧЕНИЕ К ЭЛЕКТРИЧЕСКОЙ СЕТИ

⚠ ПРЕДУПРЕЖДЕНИЕ

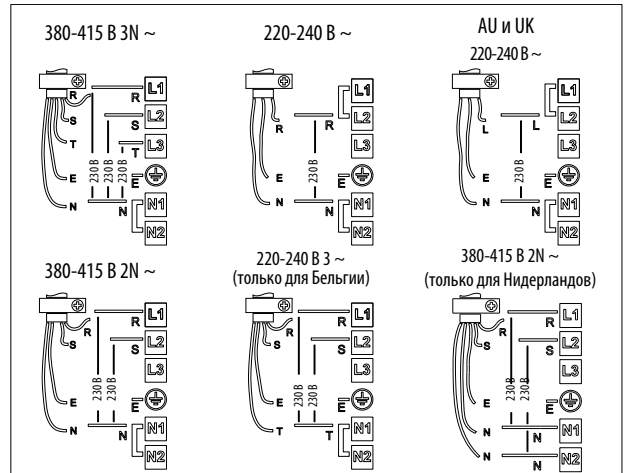
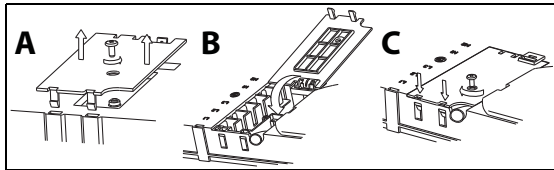
- Отсоедините прибор от электрической сети.
- Установка прибора должна выполняться квалифицированным специалистом с соблюдением действующих правил техники безопасности и установки оборудования.

- Изготовитель снимает с себя всякую ответственность за материальный ущерб или травмы людей и животных, которые могут быть вызваны несоблюдением правил, изложенных в этой главе.
- Длина кабеля электропитания должна быть достаточной для того, чтобы варочную панель можно было снять с рабочего стола.
- Проверьте, чтобы напряжение, указанное на паспортной табличке, расположенной на нижней стороне прибора, соответствовало напряжению сети в помещении, где будет установлен прибор.

Подключение к клеммной колодке

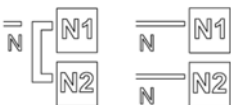
Для подключения варочной панели к электрической сети используйте кабель типа H05RR-F (см. таблицу ниже).

Проводники	Количество и площадь сечения
220-240 В ~ + ⊕	3 X 4 мм ²
220-240 В 3 ~ + ⊕	4 X 1,5 мм ²
380-415 В 3N ~ + ⊕	5 X 1,5 мм ²
380-415 В 2N ~ + ⊕	4 X 1,5 мм ²



Внимание!

- Сохраняйте или удалите металлические перемычки между клеммами L1-L2 в зависимости от схемы соединений (см. рисунок).
 - Если кабель электропитания входит в комплект поставки, см. прилагаемые к нему указания по подключению.
 - После подсоединения проводов удостоверьтесь, что винты всех клемм плотно затянуты.
- Примеры установленной (слева) или снятой (справа) перемычкой. Подробнее см. на схеме соединений (перемычки могут быть установлены между L1-L2 и между N1-N2).



Подсоедините желто-зеленый заземляющий провод к клемме с символом .

Этот провод должен быть длиннее остальных проводов.

1. Снимите крышку с клеммной коробки (А), открутив крепежный винт, и вставьте крышку в шарнирное соединение (В) клеммной коробки.
2. Вставьте кабель электропитания в кабельный зажим и подсоедините провода к клеммной колодке в соответствии с находящейся рядом с ней схемой.
3. Закрепите кабель электропитания с помощью кабельного зажима.
4. Закройте крышку (С) и закрепите ее на клеммной коробке с помощью снятого ранее винта.

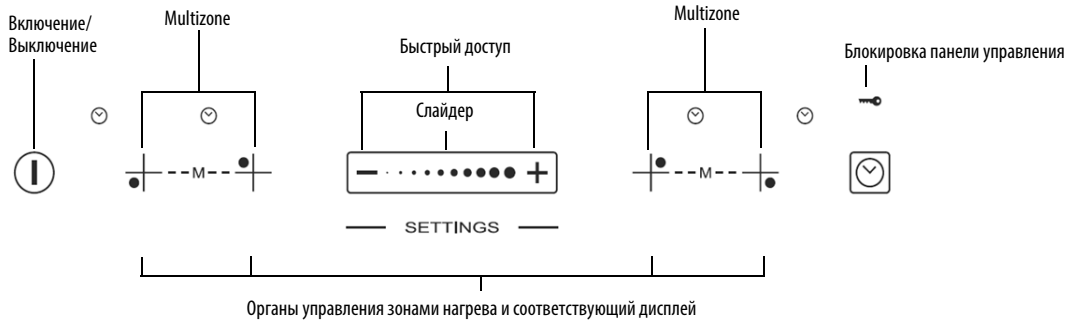
При каждом подключении к сети в течение нескольких секунд в варочной панели выполняется автоматическая проверка.

В случае, если варочная панель уже оснащена сетевым шнуром, следуйте указаниям, приведенным на прикрепленной к нему табличке. Выполните фиксированное подсоединение к сети электропитания через многополюсный выключатель с минимальным расстоянием 3 мм между разомкнутыми контактами.


РУКОВОДСТВО ПО ЭКСПЛУАТАЦИИ

Описание панели управления

Панель управления

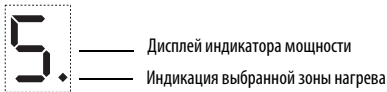


Включение/выключение варочной панели

Чтобы включить варочную панель, нажмите кнопку  и удерживайте ее в нажатом состоянии приблизительно 2 секунды - пока не загорятся дисплеи зон нагрева. Чтобы выключить панель, нажмите эту же кнопку и дождитесь, чтобы погас дисплей. При этом происходит выключение всех зон нагрева. После использования варочной панели индикатор остаточного тепла «Н» продолжит гореть до тех пор, пока зоны нагрева не остынут.

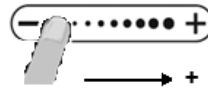
Если в течение 10 секунд после включения варочной панели не выбирается ни одна функция, панель автоматически выключается.

Включение и регулировка зон нагрева

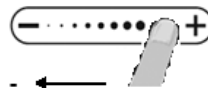


Работа слайдера

Увеличить уровень мощности



Уменьшить уровень мощности



После включения варочной поверхности активируйте желаемую зону нагрева нажатием на соответствующую круглую кнопку и поместите кастрюлю на выбранную зону. Благодаря слайдеру можно выбрать желаемую мощность в диапазоне от 0 (минимум) до 9 (максимум), а также вводить в действие бустер «Р» (там, где он предусмотрен).

Чтобы увеличить уровень мощности, следует провести пальцем по слайдеру несколько раз слева направо, чтобы уменьшить уровень мощности - провести пальцем справа налево. В качестве альтернативы можно использовать кнопки быстрого доступа «+» и «-».

Выключение зон нагрева

Для выключения зоны нагрева нажмите на соответствующую кнопку и удержите ее более трех секунд.

Зона нагрева выключится и, если она еще не остыла, на дисплее зоны появится буква «Н».

Блокировка панели управления

Эта функция позволяет блокировать органы управления варочной панели, чтобы предотвратить ее случайное включение. Чтобы активировать блокировку панели управления, включите варочную панель и на три секунды нажмите кнопку Таймер; активация будет подтверждена подачей звукового сигнала и загоревшимся индикатором рядом с символом замка. При этом вся панель управления, за исключением функции выключения, блокируется. Чтобы отключить блокировку управления, повторите процедуру ее активации. При этом светящаяся точка погаснет, и панель вернется в рабочее состояние.

Вода, жидкость, пролившаяся из кастрюль, или любые предметы, помещенные на кнопку под символом блокировки, могут вызвать произвольное включение или выключение блокировки панели управления.

Таймер



Таймер может использоваться для задания времени готовки до 99 минут (1 час и 39 минут) включительно для всех зон нагрева. Выберите зону нагрева, для которой будет задан таймер, нажмите на таймер, о включении функции оповестит звуковой сигнал (см. рисунок). На дисплее отображается «00» и загорается светодиодная индикация. Значения времени по таймеру можно увеличивать или изменять кнопками «+» и «-» функции слайдера. После истечения заданного времени раздается звуковой сигнал и данная зона нагрева выключается автоматически. Для отключения таймера нажмите и удержите кнопку Таймера не менее трех секунд. Для установки таймера для другой зоны нагрева повторите описанную выше процедуру. На дисплее таймера всегда отображается таймер для выбранной зоны или таймер с ближайшим временем истечения. Чтобы изменить время по таймеру или отключить его, нажмите на кнопку выбора зоны нагрева для данного таймера.



Предупреждения на панели управления

Индикатор остаточного тепла.

В варочной панели предусмотрен индикатор остаточного тепла для каждой зоны нагрева. Этот индикатор указывает, на каких зонах нагрева сохраняется высокая температура.

Если на дисплее высвечивается , зона нагрева еще не остыла. При горящем индикаторе остаточного тепла соответствующую зону нагрева можно использовать, например, чтобы не дать пище остыть или чтобы растопить масло. После того как зона нагрева остынет, дисплей выключится.

Индикатор кастрюли неверного размера или отсутствия посуды

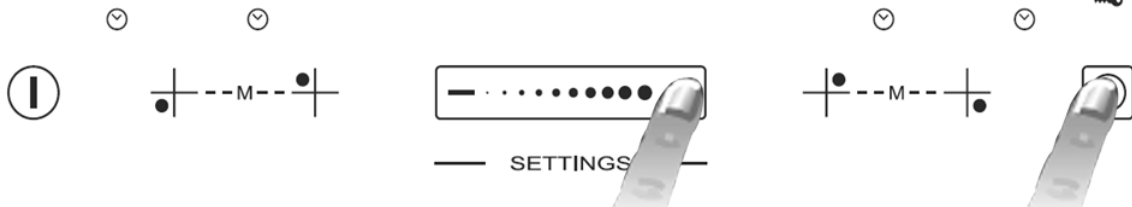
В случае если посуда оказывается по каким-то причинам неподходящей для использования на данной варочной индукционной панели, например, при ее неправильной установке или несоответствующих размерах, то на дисплее выводится указание, означающее «отсутствие посуды» (см. рис. сбоку). Если в течение 60 секунд система не зафиксирует наличие какой-либо посуды, то произойдет выключение варочной панели.

Функция быстрого кипячения (Booster)


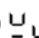
Эта функция предусмотрена только для некоторых зон нагрева, она позволяет максимально использовать мощность панели (например, чтобы быстро вскипятить воду). Для включения этой функции нажимайте кнопку «+» до тех пор, пока на дисплее не высветится «P». Через 10 минут после включения функции Booster (Быстрое кипячение) соответствующая зона нагрева автоматически переключается на уровень мощности 9.


Multizone

Там, где эта функция предусмотрена, она позволяет использовать зону нагрева как две отдельные зоны или как отдельную обширную зону. Он отлично подходит при использовании овальной, прямоугольной или удлиненной посуды (с максимальными размерами основания 38x23 см) или одновременного использования нескольких обычных кастрюль/сковород. Для включения режима Multizone включите варочную панель и одновременно нажмите 2 кнопки выбора зон нагрева как показано на приведенном ниже рисунке: дисплеи обеих зон нагрева покажут уровень мощности «5»; обе точки рядом со значениями уровня загорятся, указывая на включение режима Multizone.



Чтобы изменить уровень мощности (от 1 до макс. 9 или P), нажмите на кнопки «-/» или проведите пальцем по слайдеру в горизонтальном направлении. Для выключения режима Multizone одновременно нажмите 2 кнопки выбора зон нагрева. Для мгновенного выключения зон нагрева удерживайте одну из кнопок выбора зон нагрева нажатой в течение 3 секунд.

 Сообщение «no pot» («нет посуды»)  появляется на дисплее зоны нагрева, которая не смогла детектировать наличие посуды (из-за ее отсутствия, неправильной установки или использования посуды, непригодной для индукционных варочных панелей). Сообщение горит в течение 60 секунд; за это время вы можете добавить или сдвинуть посуду внутри участка действия режима Multizone.

Если по истечении 60 секунд вы не установите на этот участок посуду, система прекратит «поиск» посуды, при этом символ  останется на дисплее, напоминая о том, что зона выключена.

Для повторного включения режима Multizone нажмите одну из 2 кнопок  или .

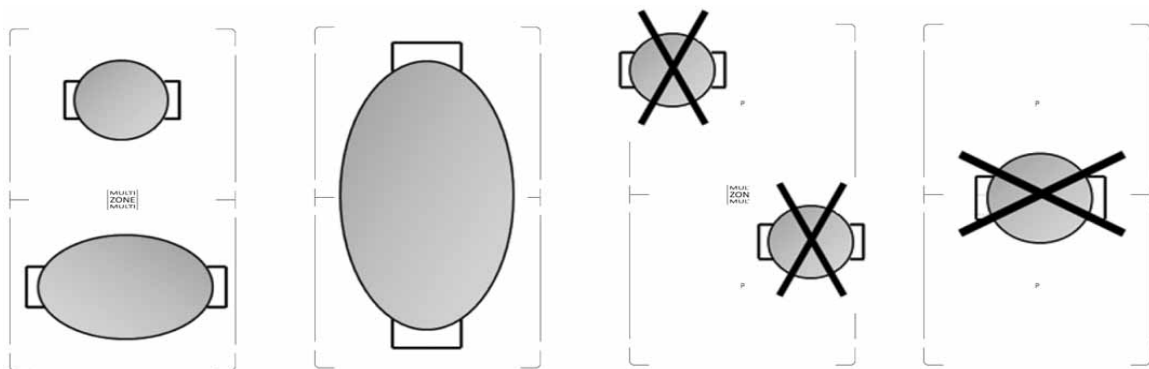
Режим Multizone также в состоянии детектировать перемещение посуды из одной зоны нагрева на участке его действия на другую, сохраняя уровень мощности той зоны, на которой она ранее была установлена (см. пример на нижеприведенном рисунке: если кастрюля передвинута с передней зоны нагрева на заднюю, уровень мощности будет выводиться на дисплее той зоны, на которой она в данный момент расположена).

Можно также управлять обеими зонами нагрева на участке действия режима Multizone как двумя независимыми зонами; для этого пользуйтесь соответствующими кнопками управления отдельными зонами. Установите посуду по центру зоны нагрева и отрегулируйте уровень мощности с помощью бегунка на сенсорном дисплее.

i **Внимание:** обязательно устанавливайте посуду так, чтобы она перекрывала логотип Р, помещенный в центре отдельных зон нагрева.

В случае использования крупногабаритной, овальной, прямоугольной или удлиненной посуды устанавливайте ее так, чтобы она перекрывала оба логотипа Р.

Примеры правильной и неправильной установки посуды:



ЧИСТКА

! ПРЕДУПРЕЖДЕНИЕ

- Запрещается пользоваться парочистителями.
- Перед началом чистки убедитесь в том, что зоны нагрева выключены и что индикатор остаточного тепла («Н») не горит.

ВНИМАНИЕ! Не пользуйтесь губками с абразивным слоем или металлическими мочалками. Пользование такими принадлежностями может со временем привести к повреждению стекла.

- После каждого случая пользования необходимо дать варочной панели остыть, а затем почистить ее, для того чтобы удалить пятна и следы пригорания остатков продуктов.
- Попадание на варочную панель сахара или продуктов с высоким содержанием сахара может привести к повреждению панели; эти следы необходимо немедленно удалять.
- Соль, сахар и песок могут оставлять царапины на поверхности стекла.
- Пользуйтесь мягкой тряпкой, гигроскопичной бумагой для кухни или специальными средствами для чистки варочных панелей (соблюдайте указания изготовителя).

ПОИСК И УСТРАНЕНИЕ НЕИСПРАВНОСТЕЙ

- Прочтите и соблюдайте указания, данные в разделе «Указания по эксплуатации».
- Удостоверьтесь в бесперебойной подаче электропитания.
- После чистки панели тщательно вытирайте насухо ее поверхность.
- Если после включения варочной панели на дисплее появляется какой-либо буквенно-цифровой код, действуйте в соответствии с указаниями, данными в следующей таблице.
- Если после пользования варочной панели оказывается невозможным выключить ее, немедленно выньте вилку кабеля питания из розетки.

КОД ОШИБКИ	ОПИСАНИЕ	ВОЗМОЖНЫЕ ПРИЧИНЫ	СПОСОБ УСТРАНЕНИЯ НЕИСПРАВНОСТИ
C81, C82	Панель управления выключается из-за слишком высокой температуры	Слишком высокая внутренняя температура электронных компонентов	Перед тем как снова пользоваться варочной панелью, дождитесь, чтобы она остыла.
F42 или F43	Панель подключена к сети питания с неверным напряжением	Датчик регистрирует величину напряжения, отличную от номинальной.	Отсоедините варочную панель от сети и проверьте подключение.
F12, F21, F25, F36, F37, F40, F47, F56, F58, F60	Обратитесь в сервисный центр и сообщите код ошибки		

ШУМ, СОЗДАВАЕМЫЙ ВАРОЧНОЙ ПАНЕЛЬЮ

При нормальной работе индукционных варочных панелей может быть слышен свист или потрескивание; эти звуки издаются самой посудой вследствие конструкции их дна (например, если оно является многослойным или неровным). Эти звуки варьируются в зависимости от используемой посуды и количества содержащихся в них продуктов и не означают наличия каких-либо неисправностей.

Кроме того, индукционная варочная панель оснащена системой внутреннего охлаждения, служащей для предотвращения перегрева электронных компонентов; поэтому во время работы варочной панели и в течение нескольких минут после ее выключения может быть слышен шум, создаваемый вентилятором. Это явление является совершенно нормальным и необходимым для обеспечения правильной работы изделия.

ТАБЛИЦА УРОВНЕЙ МОЩНОСТИ

Уровень мощности		Способ приготовления	Назначение уровня мощности (данные указания представляют дополнение к опыту пользователя и его навыкам приготовления пищи)
Макс. мощность	Boost	Быстрый разогрев	Очень удобный режим, дающий возможность за короткое время поднять температуру для быстрого доведения воды до закипания или быстрого разогрева жидких продуктов
	8-9	Жарка - кипячение	Очень удобный режим, дающий возможность обжаривать продукты, начинать приготовление, жарить замороженные продукты, быстро доводить до кипения
Высокая мощность	7-8	Обжаривание до образования корочки - жарка на слабом огне - кипячение - жарка на решетке	Очень удобный режим, дающий возможность жарить на медленном огне, поддерживать интенсивное кипение, готовить в общем случае и жарить на решетке (в течение небольшого промежутка времени, 5-10 минут)
	6-7	Обжаривание до образования корочки - приготовление в общем случае - тушение - жарка на слабом огне - жарка на решетке	Очень удобный режим, дающий возможность жарить на медленном огне, поддерживать небольшое кипение, готовить в общем случае и жарить на решетке (в течение промежутка времени 10-20 минут), а также служит для предварительного нагрева посуды/принадлежностей
Средняя мощность	4-5	Приготовление в общем случае - тушение - жарка на слабом огне - жарка на решетке	Очень удобный режим, дающий возможность тушить, поддерживать слабое кипение, готовить в общем случае (продолжительное время). Доведение пасты (макаронных изделий) до готовности с перемешиванием с другими ингредиентами до однородного состояния получившегося соуса
	3-4	Приготовление в общем случае - доведение до начала кипения - загущение - доведение до кремообразного состояния	Очень удобный режим для блюд, требующих длительного времени приготовления (рис, соусы, жаркое, рыба), в присутствии жидкости (например, воды, вина, бульона, молока), доведение пасты до готовности с перемешиванием с другими ингредиентами до однородного состояния получившегося соуса
	2-3		Очень удобный режим для блюд, требующих длительного времени приготовления (рис, соусы, жаркое, рыба), в присутствии жидкости (например, воды, вина, бульона, молока)
Низкая мощность	1-2	Растапливание - размораживание - сохранение блюда теплым - доведение до кремообразного состояния	Очень удобный режим, дающий возможность размягчать сливочное масло, постепенно растапливать шоколад, размораживать продукты небольшого размера и сохранять горячими только что приготовленные блюда (например, соусы, супы, похлебки)
	1		Очень удобный режим, дающий возможность сохранять горячими только что приготовленные блюда, доводить ризотто до готовности или поддерживать нужную температуру сервировочных блюд (при применении посуды, годной для приготовления на индукционных варочных панелях)
OFF (ВЫКЛ)	Мощность равна нулю	Использование в качестве подставки	Варочная панель находится в режиме ожидания или полностью выключена (по окончании приготовления возможно наличие остаточного тепла, на что указывает буква «Н» на дисплее)

ПРИМЕЧАНИЕ:

В случае кратковременного приготовления, при котором требуется идеальное распределение тепла (например, при жарке блинов), на двойной зоне нагрева диаметром 28 см (там, где таковая имеется) рекомендуется использовать посуду диаметром не более 24 см. В случаях, когда требуется щадящий режим приготовления (например, при растапливании шоколада или сливочного масла), рекомендуется использовать одинарные зоны нагрева меньшего диаметра.

ООО «Виерлпул Си-Ай-Эс»
Зубарев переулок, 15/1
Москва, Россия, 129164

Телефон горячей линии в РФ:
8-800-100-57-31

