

# GALAXY LINE

Руководство по эксплуатации  
Пайдалану жөніндегі нұсқаулық

RUS

KAZ



Кофеварка электрическая  
Электр кофеқайнатқыш

GL0754

EAC

## С ЭТОЙ МОДЕЛЬЮ ПОКУПАЮТ:



GL2214

### МИКСЕР ЭЛЕКТРИЧЕСКИЙ

- Мощность 250 Вт
- 5 скоростей + режим «TURBO»
- 2 насадки-венчика
- 2 насадки для замешивания теста
- Кнопка для извлечения насадок
- Книга рецептов
- Питание 220-240 В ~ 50 Гц



GL0326

### ЧАЙНИК ЭЛЕКТРИЧЕСКИЙ

- Мощность 1200 Вт
- Объем 1,2 л
- Скрытый нагревательный элемент
- Тройная стенка из нержавеющей стали 18/10 и 430 и пищевого пластика
- Автоотключение при закипании
- Автоотключение при отсутствии воды
- Указатель максимального и минимального уровня воды
- Индикатор работы
- Питание 220-240 В ~ 50 Гц



GL2951

### ВАФЕЛЬНИЦА ЭЛЕКТРИЧЕСКАЯ

- Мощность 1200 Вт
- Индикаторы нагрева и сети
- Антипригарное покрытие рабочей поверхности
- Пластиковый конус для скручивания вафель в рожок в комплекте
- Теплоизолированный корпус
- Питание 220-240 В ~ 50 Гц



GL9509

### НАБОР ПОСУДЫ С АНТИПРИГАРНЫМ ПОКРЫТИЕМ, 5 ПРЕДМЕТОВ

- Объем кастрюли: 3,72 л
- Объем ковш: 1,93 л
- Диаметр сковороды: 24 см
- Антипригарное покрытие
- Литой высококачественный алюминий
- Дно толщиной 4,2 мм
- Крышки из термостойкого стекла с отверстием для выхода пара
- Крышка подходит для кастрюли и сковороды
- Оригинальный дизайн
- Подходит для всех типов плит, в том числе индукционных

# СОДЕРЖАНИЕ / МАЗМҰНЫ

1 Общие указания	4
2 Технические требования	5
3 Комплектность	5
4 Требования безопасности	6
5 Функциональные элементы электроприбора	8
6 Подготовка к работе	9
7 Эксплуатация электроприбора	9
8 Техническое обслуживание	12
9 Правила хранения	12
10 Срок службы	13
11 Возможные неисправности и методы их устранения	13
12 Гарантии изготовителя	14
13 Прочая информация	16
1 Жалпы деректер	17
2 Техникалық талаптар	18
3 Жиынтықтылық	18
4 Қауіпсіздік талаптары	18
5 Электр құралының атқарымдық элементтері	21
6 Жұмысқа дайындау	22
7 Жұмыс тәртібі	22
8 Техникалық қызмет көрсету	25
9 Сақтау ережесі	25
10 Қызметтік мерзімі	26
11 Ықтимал ақаулықтар және оларды жою әдістері	26
12 Дайындаушының кепілдемесі	27
13 Өзге ақпарат	29

## Уважаемый покупатель!

Мы благодарим Вас за оказанное доверие и уверены, что Вы останетесь довольны покупкой. Техника GALAXY LINE разработана для создания атмосферы комфорта и уюта в Вашем доме.

Перед использованием прибора мы настоятельно рекомендуем Вам внимательно ознакомиться со всеми пунктами настоящего руководства по эксплуатации.

При покупке прибора необходимо удостовериться в его работоспособности, отсутствии механических повреждений, проверить комплектацию и наличие штампа торгующей организации, даты продажи и подписи продавца с номером модели и серийным номером, точно соответствующим серийному номеру на корпусе прибора.

## Құрметті сатып алушы!

Біз Сізге артқан сеніміңіз үшін алғысымызды айтамыз және Сіздің сатып алған техникаңызға көңіліңіз толатындығына сенімдіміз. GALAXY LINE техникасы Сіздің үйіңізде жайлылық атмосферасы мен қолайлылығы орнату үшін жасалған. Құралды қолдану алдында біз Сізге аталған пайдалану жөніндегі нұсқаулықтың барлық тармақтарымен мұқият танысып шығуды ұсынамыз. Құралды сатып алу кезінде оның жұмысқа қабілеттілігіне, механикалық бүлінділердің жоқтығына көз жеткізу, сонымен қатар, сатушы ұйым мертабанының бар екендігін, сатылған күнін және сатушының қолтаңбасын, құралдың корпусындағы сериялық нөмірге дәл сәйкес келетін үлгінің нөмірі мен сериялық нөмірін және жиынтығын тексеру қажет.

# 1 ОБЩИЕ УКАЗАНИЯ

Кофеварка электрическая GALAXY LINE GL0754 (далее по тексту – кофеварка, прибор, электроприбор, изделие) – прибор для приготовления напитка из молотых зерен кофе. Съёмный контейнер с фильтром из нержавеющей стали и поддон для капель обеспечивают удобство эксплуатации. Стекланный кофейник и мерная ложка в комплекте делают процесс приготовления кофе быстрым и удобным. Капучинатор позволяет создать молочную пенку.



## **Данный прибор соответствует требованиям:**

Технического регламента Таможенного союза ТР ТС 004/2011 «О безопасности низковольтного оборудования», утвержденного Решением Комиссии Таможенного союза от 16 августа 2011 г. №768;

Технического регламента Таможенного союза ТР ТС 020/2011 «Электромагнитная совместимость технических средств», утвержденного Решением Комиссии Таможенного союза от 9 декабря 2011г. №879;

Технического регламента Евразийского экономического союза ТР ЕАЭС 037/2016 «Об ограничении применения опасных веществ в изделиях электротехники и радиоэлектроники», утвержденного Решением Совета Евразийской экономической комиссии от 18 октября 2016 г. № 113.

Храните руководство по эксплуатации в течение всего срока службы изделия.

Приобретенное вами изделие может иметь некоторые отличия от настоящего руководства, не влияющие на его эксплуатацию.

## 2 ТЕХНИЧЕСКИЕ ТРЕБОВАНИЯ

Таблица 1

Наименование параметра	Значение
Номинальное напряжение	220-240 В ~
Номинальная частота	50 Гц
Номинальная потребляемая мощность	900 Вт
Объем	240 мл
Длина шнура питания	82 см
Класс защиты от поражения электрическим током	I

## 3 КОМПЛЕКТНОСТЬ

Таблица 2

Наименование	Количество
Кофеварка электрическая	1 шт.
Крышка бойлера	1 шт.
Съемный поддон для капель	1 шт.
Мерная ложка	1 шт.
Съемный контейнер с фильтром для кофе	1 шт.
Кофейник	1 шт.
Руководство по эксплуатации	1 шт.
Потребительская тара	1 шт.

## 4 ТРЕБОВАНИЯ БЕЗОПАСНОСТИ

### **Безопасная и стабильная работа изделия гарантируется только при соблюдении следующих условий:**

- 4.1 Запрещается погружать в воду и другие жидкости корпус изделия или его отдельные части.
- 4.2 Перед подключением изделия к сети питания необходимо убедиться, что параметры в сети соответствуют значениям, указанным в настоящем руководстве по эксплуатации.
- 4.3 Подключайте изделие к сети только после того, как Вы убедитесь, что регулятор находится в положении OFF («выключено»).
- 4.4 При отключении изделия от сети следует держаться за вилку, а не за шнур питания.
- 4.5 Прибор не предназначен для использования лицами (включая детей) с пониженными физическими, сенсорными или умственными способностями или при отсутствии у них жизненного опыта или знаний, если они не находятся под присмотром или не проинструктированы об использовании прибора лицом, ответственным за их безопасность. Дети должны находиться под присмотром для недопущения игр с прибором. Не следует позволять детям контактировать с изделием, даже если он выключен и отключен от сети. Избегайте присутствия детей и животных рядом с работающим изделием.
- 4.6 Не используйте изделие для любых иных целей, кроме указанных в данном руководстве по эксплуатации. Эксплуатация, обслуживание и хранение изделия должны осуществляться строго в соответствии с данным руководством по эксплуатации.
- 4.7 Не используйте изделие, если есть риск возгорания или взрыва, например, вблизи легковоспламеняющихся жидкостей или газов.
- 4.8 Всегда отключайте прибор от сети питания, если он оставлен без присмотра и перед сборкой, разборкой или чисткой. Также изделие нужно отключить от сети в случае любых неполадок и после окончания работы.
- 4.9 Необходимо следить за целостностью шнура питания и изделия. Запрещается использовать изделие при наличии повреждений.
- 4.10 При повреждении шнура питания во избежание опасности его должен заменить изготовитель или его агент, или аналогичное квалифицированное лицо. Замена шнура питания осуществляется в авторизованном сервисном центре согласно действующему тарифу.
- 4.11 Неправильное обращение с изделием может привести к его поломке, причинению вреда пользователю или его имуществу.
- 4.12 Не прикасайтесь во время работы с изделием к заземленным предметам (например, трубопроводам, радиаторам отопления, газовым плитам, холодильнику).
- 4.13 Во избежание термического ожога остерегайтесь контакта с паром.
- 4.14 Перед включением убедитесь, что прибор установлен на ровную, устойчивую поверхность.
- 4.15 Убедитесь, что в непосредственной близости от электроприбора нет ничего, что могло бы осложнить его работу и вызвать нежелательные последствия.

- 4.16 Перед включением кофеварки убедитесь, что все съемные детали установлены правильно.
- 4.17 Запрещается включать кофеварку без воды.
- 4.18 Запрещается снимать контейнер с фильтром во время работы кофеварки.
- 4.19 Выпустите пар из капучинатора перед снятием контейнера с фильтром.
- 4.20 Держите шнур питания вдали от источника нагрева, масла и острых предметов.
- 4.21 Использование принадлежностей, не поставляемых в комплекте с изделием, может быть небезопасным и привести к поломке изделия.
- 4.22 Во избежание опасности, вызываемой случайным перезапуском термовыключателя, прибор не должен питаться через внешнее выключающее устройство, такое как таймер, или быть подключен к сети, которая, как правило, включается и выключается коммунальными службами.
- 4.23 В случае падения прибора в воду немедленно отключите его от электрической сети, вынув вилку из электрической розетки. При этом ни в коем случае не опускайте в воду руки. По вопросу дальнейшего использования прибора обратитесь в авторизованный сервисный центр.
- 4.24 Во избежание нежелательных последствий не насыпайте кофе в фильтр выше максимальной отметки (4).
- 4.25 В случае явной или предполагаемой неисправности изделия следует обратиться в авторизованный сервисный центр для диагностики и ремонта изделия.

**ВНИМАНИЕ!** Прибор предназначен только для бытового использования.

**ВНИМАНИЕ!** Запрещается пользоваться электроприбором в состоянии алкогольного или наркотического опьянения или в иных условиях, мешающих объективному восприятию действительности, и не следует доверять электроприбор людям в таком состоянии или в таких условиях!

**ВНИМАНИЕ!** Данное руководство по эксплуатации не может предусмотреть все возможные нештатные ситуации, которые могут возникнуть в процессе эксплуатации данного прибора. Пользователь должен самостоятельно соблюдать меры техники безопасности при работе с электроприбором!

**ВНИМАНИЕ!** Прибор нельзя погружать в воду!

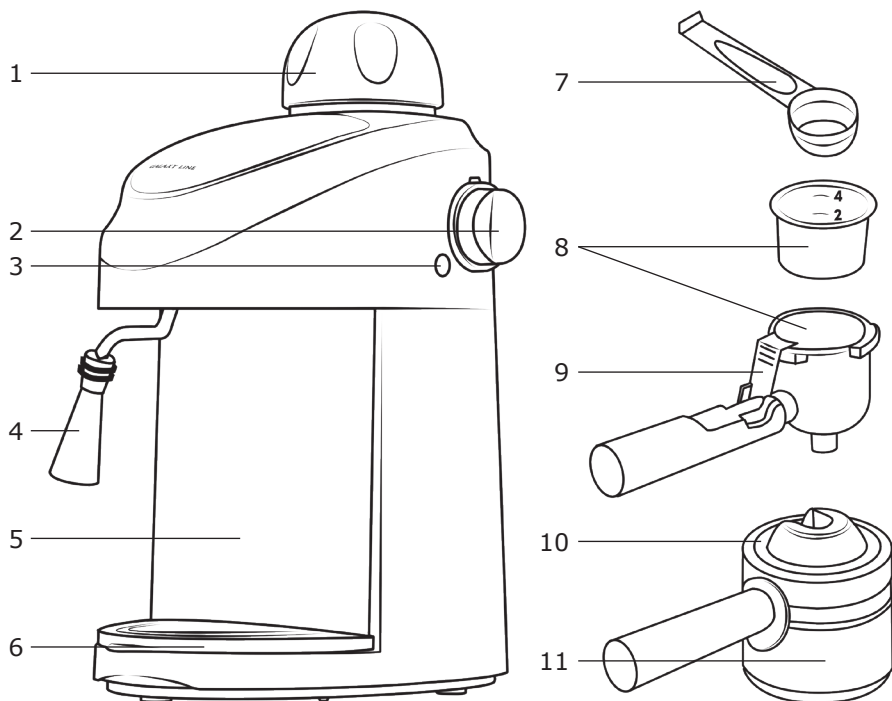
**ПРЕДУПРЕЖДЕНИЕ!** Заправочное отверстие нельзя открывать во время использования.



**Осторожно!  
Горячая  
поверхность!**

Поверхности прибора могут стать горячими в ходе использования!

# 5 ФУНКЦИОНАЛЬНЫЕ ЭЛЕМЕНТЫ ЭЛЕКТРОПРИБОРА



1. Крышка бойлера
2. Регулятор
3. Индикатор работы
4. Капучинатор
5. Корпус
6. Съёмный поддон для капель
7. Мерная ложка
8. Съёмный контейнер с фильтром для кофе
9. Фиксатор фильтра в контейнере
10. Крышка кофейника
11. Кофейник



## 6 ПОДГОТОВКА К РАБОТЕ

Внимательно прочтите руководство. Извлеките электроприбор из коробки и удалите упаковочный материал (при наличии). Проверьте целостность изделия и шнура питания.

Промойте чистой водой все съемные части электроприбора, а корпус протрите чистой мягкой тканью. После того, как все съемные части электроприбора высохнут, установите их на прежние места.

Перед первым использованием кофеварки необходимо прочистить бойлер. Для этого залейте воду в бойлер, установите пустой контейнер для кофе, повернув его в положение «LOCK» (закрыто). Установите кофейник на поддон. Подключите кофеварку к сети, переведите регулятор в положение «☕» (приготовление кофе), при этом загорится индикатор. Дождитесь, когда кофейник наполнится водой, переведите регулятор в положение «OFF» (выключено) и отключите прибор от сети. Переведите регулятор в положение «☕» (сброс давления) для сброса давления. Убедившись в отсутствии давления внутри прибора, можно повторить эту процедуру. Прибор готов к использованию.

## 7 ЭКСПЛУАТАЦИЯ ЭЛЕКТРОПРИБОРА

### 7.1 Приготовление эспрессо

Эспрессо имеет более насыщенный и богатый вкус, чем обычный фильтрованный кофе, так как электроприбор создает давление и вода медленно проходит через кофе. При правильном использовании данного электроприбора Вы можете приготовить густой и ароматный кофе с насыщенным вкусом. Для получения наилучшего результата рекомендуем Вам пользоваться свежим, хорошо обжаренным и предварительно помолотым кофе.

Установите электроприбор на чистую, ровную, сухую и устойчивую поверхность.

Поверните ручку съемного контейнера с фильтром в сторону, противоположную положению «LOCK» (закрыто) и снимите его. Наполните контейнер необходимым для Вас количеством кофе, установите контейнер на электроприбор и зафиксируйте его, переведя ручку контейнера в положение «LOCK» (рис.1).

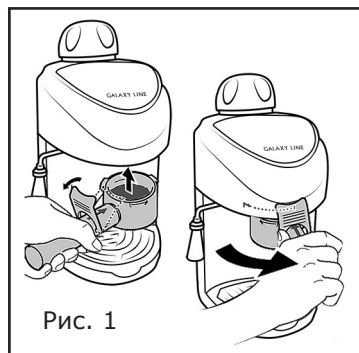


Рис. 1

Залейте в кофейник необходимое количество питьевой воды, исходя из количества чашек, которое Вы хотите приготовить (не более 240 мл). Откройте крышку бойлера (открутите ее против часовой стрелки) и перелейте воду из кофейника через заправочное отверстие в бойлер. Поместите кофейник на поддон для сбора капель и плотно закрутите крышку бойлера.

**ВНИМАНИЕ!** Убедитесь, что крышка бойлера плотно закрыта. Запрещается использовать электроприбор, если крышка закрыта не до конца или неаккуратно.

**ВНИМАНИЕ!** Убедитесь, что съемный контейнер с фильтром для кофе зафиксирован и переведен в положение «LOCK». Запрещается использовать электроприбор, если контейнер с фильтром для кофе не зафиксирован или не переведен в положение «LOCK».

Проверив соответствие параметров питающей сети значениям 220-240 В ~ 50 Гц, подключите штекер шнура питания к сети. Переведите регулятор в положение «☕» (приготовление кофе). Начнется процесс приготовления и кофе начнет поступать в кофейник. Когда подача кофе в кофейник прекратится, переведите регулятор в положение «OFF» (выключено).

## 7.2 Положения регулятора

«OFF» - выключено

«☕» - приготовление кофе

«☕» - создание молочной пенки, сброс давления

«PAUSE»- приостановка подачи кофе в кофейник

При выборе режима «PAUSE» кофе не будет поступать в кофейник. Воспользуйтесь данным режимом, если необходимо перелить кофе в чашку, не дожидаясь окончания полного цикла варки.

По завершению процесса приготовления, отключите прибор от сети. Если хотите повторить процесс приготовления эспрессо, необходимо перевести регулятор в положение «☕» (сброс давления) и дождаться прекращения выхода пара.

**ВНИМАНИЕ!** Категорически запрещается открывать крышку бойлера и/или перемещать или сдвигать контейнер с фильтром, не убедившись, что прибор не находится под давлением!

**ВНИМАНИЕ!** Не касайтесь капучинатора или контейнера с фильтром во время работы кофеварки и некоторое время после ее завершения, так как эти металлические части электроприбора нагреваются в процессе его работы. Также избегайте прямого контакта со стеклянной частью кофейника, пока он не остынет. Не рекомендуется помещать горячий кофейник под холодную воду, так как при резком перепаде температуры стекло может повредиться.

## 7.3 Приготовление капучино

Говорят, что своим названием капучино обязан цвету одежды, которую носили монахи – капючины, особенно ценившие этот вкуснейший напиток, подаваемый на десерт. Традиционно капучино готовится из 1/3 эспрессо, 1/3 горячего молока и 1/3 молочной пены. Вы также можете добавить в него по вкусу корицу, сахар, шоколад. Такое многообразие делает капучино изысканным и неповторимым напитком, распространенным во всем мире.

Установите электроприбор на чистую, ровную, сухую и устойчивую поверхность. Поверните ручку съемного контейнера с фильтром в сторону, противоположную положению «LOCK» (закрыто) и снимите его. Наполните контейнер подходящим для Вас количеством кофе, установите контейнер на электроприбор и зафиксируйте его, переведя ручку контейнера в положение «LOCK». Залейте в кофейник необходимое количество питьевой воды, исходя из количества, которое Вы хотите приготовить (рекомендуется залить воды на 20 – 30 мл больше, чем количество, которое Вы выбрали, так как вода Вам понадобится и для образования пара). Откройте крышку бойлера, поворачивая ее против часовой стрелки, и перелейте воду из кофейника в бойлер. Поместите кофейник на поддон для сбора капель и плотно закрутите крышку бойлера.

**ВНИМАНИЕ!** Для приготовления капучино Вам понадобится свежее молоко.

Налейте примерно 150-200 мл свежего холодного молока в небольшую емкость. Не используйте горячую и теплую посуду! Высота посуды должна быть такой, чтобы емкость можно было свободно передвигать под капучинатором при приготовлении молочной пенки.

**ВНИМАНИЕ!** Рекомендуем вам использовать молоко с низким содержанием жира для того, чтобы пенка получилась плотной и объемной.

Проверив соответствие параметров питающей сети значениям 220-240 В ~ 50 Гц, подключите вилку шнура питания к сети.

Переведите регулятор в положение «☺» (приготовление кофе). По завершению процесса приготовления кофе, приступите к созданию молочной пены. Поднесите емкость с молоком к капучинатору таким образом, чтобы он был погружен в нее на половину. Установите регулятор в положение «☺» (создание молочной пенки) для того, чтобы началась подача пара. Слегка наклоните емкость так, чтобы видеть положение капучинатора во время образования молочной пены. Убедитесь, что между капучинатором и дном посуды с молоком есть свободное пространство для выхода пара. Сразу начнет образовываться молочная пена. Во время ее образования следите, чтобы капучинатор находился ниже уровня пены, но не касался дна посуды.

**ВНИМАНИЕ!** Не кипятите молоко! На время прекратите подачу пара, если на поверхности молока образуются крупные пузыри (молоко кипит). После того, как молоко перестало кипеть – возобновите подачу пара. После образования достаточного количества пены поставьте емкость на теплоизолирующую подставку, разлейте кофе из кофейника в чашки и добавьте в них молоко с пеной по вкусу.

**ВНИМАНИЕ!** Запрещается снимать контейнер сразу же после приготовления кофе, так как внутри фильтра может быть избыточное давление воды и пара, дождитесь остывания кофеварки. Для снятия контейнера фильтра

поверните ручку в сторону, противоположную положению «LOCK» (закрыто) и снимите его.

**ПРИМЕЧАНИЕ:** Повторное приготовление кофе рекомендуется производить с интервалами не менее 5 минут.

## 8 ТЕХНИЧЕСКОЕ ОБСЛУЖИВАНИЕ

8.1 Убедитесь, что электроприбор отключен от электросети перед тем, как его почистить и промыть.

8.2 Рекомендуется чистить корпус электроприбора при помощи чистой влажной тряпки, а остальные части прибора можно промыть чистой водой с использованием чистящих средств. Для удобства чистки фильтра контейнера от кофе, рекомендуется использовать фиксатор для избежания его выпадения из контейнера.

8.3 Для чистки корпуса не следует использовать чистящие средства, которые могут привести к образованию ржавчины на металлических частях изделия или повредить пластиковую поверхность.

8.4 Накипь, образующаяся внутри прибора, может со временем изменить цвет его внутренней поверхности и повлиять на качество воды. Регулярно очищайте прибор специальными средствами от накипи для увеличения срока его службы. Удалять накипь в приборе необходимо после каждых 40 циклов. Применяя чистящие средства, следуйте указаниям на их упаковке.

## 9 ПРАВИЛА ХРАНЕНИЯ

Хранить изделие необходимо при температуре окружающей среды от 0°C до +40°C и относительной влажности воздуха не более 80% в месте, недоступном для детей и животных.

Во избежание повреждений перевозите изделие только в заводской упаковке. После транспортировки или хранения изделия при пониженной температуре необходимо выдержать его при комнатной температуре не менее двух часов.

При перевозке, погрузке, разгрузке и хранении изделия следует руководствоваться, помимо изложенных в руководстве по эксплуатации, следующими требованиями:

- запрещается подвергать изделие существенным механическим нагрузкам, которые могут привести к повреждению изделия и / или нарушению его упаковки;
- необходимо избегать попадания на упаковку изделия воды и других жидкостей.

Перед перевозкой или передачей на хранение при отрицательной температуре, бывшего в эксплуатации, изделия необходимо убедиться в том, что в изделии отсутствует вода. Все поверхности изделия должны быть сухими. Оберегайте изделие от значительных перепадов температур и воздействия прямых солнечных лучей.

### 9.1 Утилизация



Неправильная утилизация изделия наносит непоправимый вред окружающей среде. Не выбрасывайте неисправное изделие, а также отработанные элементы питания вместе с бытовыми отходами. Обратитесь для этих целей в специализированный пункт утилизации.

Адреса пунктов приема бытовых изделий, оборудования и отработанных элементов питания на переработку Вы можете получить в муниципальных службах Вашего населенного пункта.

## 10 СРОК СЛУЖБЫ

Данное изделие при соблюдении всех требований, указанных в настоящем руководстве, должно прослужить не менее 3-х лет.

Изготовитель обращает внимание покупателей, что при эксплуатации изделия в рамках личных нужд и соблюдений правил пользования, приведенных в данном руководстве по эксплуатации, срок службы изделия может значительно превысить указанный в настоящем руководстве.

Изготовитель оставляет за собой право вносить в конструкцию и комплектацию изменения, не ухудшающие эксплуатационные качества изделия.

**Срок службы прибора составляет 3 года.**

## 11 ВОЗМОЖНЫЕ НЕИСПРАВНОСТИ И МЕТОДЫ ИХ УСТРАНЕНИЯ

Если прибор вышел из строя, не следует пытаться отремонтировать его самостоятельно. Настоятельно рекомендуется обратиться в авторизованный сервисный центр.

## 12 ГАРАНТИИ ИЗГОТОВИТЕЛЯ

**Обращаем Ваше внимание, что в течение гарантийного срока электроприбор будет принят на бесплатное сервисное обслуживание или ремонт при соблюдении следующих условий:**

Гарантийные обязательства осуществляются при наличии правильно заполненного гарантийного талона с указанием в нем даты продажи, серийного номера, печати (штампа) торгующей организации, подписи продавца. При отсутствии у Вас правильно заполненного гарантийного талона мы будем вынуждены отклонить Ваши претензии по качеству данного изделия. Во избежание недоразумений убедительно просим Вас перед началом работы с изделием внимательно ознакомиться с руководством по эксплуатации. Обращаем Ваше внимание на исключительно бытовое назначение изделия. Условия гарантии не предусматривают периодическое техническое обслуживание на дому у владельца.

Правовой основой настоящих гарантийных условий является действующее законодательство Российской Федерации, в частности, последняя редакция Федерального закона «О защите прав потребителей» и Гражданский кодекс Российской Федерации.

Гарантийный срок эксплуатации изделия составляет 24 месяца. Этот срок исчисляется со дня продажи через розничную сеть.

Наши гарантийные обязательства распространяются только на неисправности, выявленные в течение гарантийного срока, и обусловленные производственными, технологическими и конструктивными дефектами, т. е. допущенными по вине компании-изготовителя.

### **12.1 Гарантийные обязательства не распространяются на:**

12.1.1 Неисправности изделия, возникшие в результате:

- несоблюдения пользователем предписаний руководства по эксплуатации;
- механического повреждения, вызванного внешним или любым другим воздействием;
- применения изделия не по назначению;
- неблагоприятных атмосферных и внешних воздействий на изделие, таких как дождь, снег, повышенная влажность, нагрев, агрессивные среды, несоответствие параметров питающей электросети требованиям руководства по эксплуатации;
- использования принадлежностей, расходных материалов и запчастей, не предусмотренных технологической конструкцией данной модели, не рекомендованных или не одобренных производителем.

12.1.2 Изделия, подвергавшиеся вскрытию, ремонту или модификации неуполномоченными на то лицами.

12.1.3 Неисправности, возникшие вследствие ненадлежащего обращения или хранения изделия, такие как:

- наличие ржавчины на металлических элементах изделия;
- обрывы и надрезы шнура питания;
- сколы, царапины, сильные потертости корпуса, пластиковых частей изделия и др.

12.1.4 Неисправности, возникшие в результате перегрузки изделия, повлекшие выход прибора из строя.

12.1.5 Изделия без читаемого серийного номера.

12.1.6 Расходные материалы, сменные детали, узлы, подлежащие периодической замене, а также аксессуары и комплектующие, поставляемые в комплекте с электроприбором (фильтр, кофейник, мерная ложка).

12.1.7 Электроприборы с отложениями накипи на внутренних стенках и нагревательном элементе.

12.1.8 К безусловным признакам перегрузки относятся:

- деформация или оплавление деталей и узлов изделия;
- потемнение или обугливание изоляции проводов.

Обращаем Ваше внимание, что доставка изделия в сервисный центр и из него осуществляется конечным потребителем (владельцем) или за его счет. Техническое освидетельствование прибора на предмет установления гарантийного случая производится только в авторизованном сервисном центре. Список сервисных центров можно узнать у продавца или на сайте **[www.galaxy-tecs.ru](http://www.galaxy-tecs.ru)**.

**ВНИМАНИЕ!** При покупке изделия требуйте проверки комплектности и исправности, а также правильного заполнения гарантийного талона.

## 13 ПРОЧАЯ ИНФОРМАЦИЯ

**Импортер:** ООО «Союз»

**Адрес:** 432048, Россия, г. Ульяновск, ул. Локомотивная, 14

**Изготовитель:** Нингбо Оксен Импорт энд Экспорт Ко.,Лтд.

**Адрес:** №157, комната 2313, Ченмао Вест Рэуд, Чжунгонгмиао Стрит, Иньчжоу Дистрикт, Нингбо, Китай

Сделано в КНР

**Дата изготовления указана на серийном номере лейбла (информационная табличка), расположенном на самом изделии. В соответствии со стандартом изготовителя серийный номер содержит - импортер и номер заказа/ месяц год изготовления / порядковый номер изделия.**



# 1 ЖАЛПЫ ДЕРЕКТЕР

GALAXY LINE GL0754 электрлі кофеқайнатқышы (ары қарай мәтін бойынша – кофеқайнатқыш, құрал, электр құралы, бұйым) – кофенің ұнтақталған дәндерінен ішімдік дайындауға арналған құрал. Тот баспайтын болаттан жасалған сүзгімен алынбалы қалақша және тамшыға арналған тұғырық қолайлы пайдаланумен қамтамасыз етеді. Жиынтықтағы шыны кофе шәйнек пен өлшегіш қасық кофені дайындау процесін тез және жайлы етеді. Капучинатор сүт көбігін дайындауға мүмкіндік береді.

## **EAC** Өнім Кедендік одақтың келесі техникалық регламенттеріне сәйкес болады:

Кеден одағы Комиссиясының 2011 жылдың 16 тамызындағы №768 Шешімімен бекітілген ТР ТС 004/2011 «Төмен вольтты жабдықтардың қауіпсіздігі туралы» Кеден одағының техникалық регламентіне;

Кеден одағы Комиссиясының 2011 жылдың 9 желтоқсанындағы №879 Шешімімен бекітілген ТР ТС 020/2011 «Техникалық құралдардың электромагниттік үйлесімділігі» Кеден одағының техникалық регламентіне; Еуразиялық экономикалық комиссиясы кеңесінің 2019 жылдың 18 қазанындағы №113 шешімімен бекітілген Еуразиялық экономикалық одақтың ЕАЭО ТР 037/2016 «Электротехника және радиоэлектроника бұйымдарында қауіпті заттарды қолдануды шектеу туралы» техникалық регламенті.

Пайдалану жөніндегі нұсқаулықты бұйымның барлық қызметтік мерзімі ішінде сақтаңыз. Сіз арқылы сатып алынған бұйым осы нұсқаулықтан оның пайдаланылуына әсер етпейтін кейбір ерекшеліктерге ие болуы мүмкін.

## 2 ТЕХНИКАЛЫҚ ТАЛАПТАР

### 1 Кесте

Параметрдің атауы	Мәні
Номиналды кернеу	220-240 В ~
Номиналды жиілік	50 Гц
Номиналды тұтыну қуаты	900 Вт
Көлемі	240 мл
Қуат беру баусымының ұзындығы	82 см
Электр тоғымен зақымдалудан қорғаныс класы	I

## 3 ЖИЫНТЫҚТЫЛЫҚ

### 2 Кесте

Атауы	Саны
Электр кофеқайнатқыш	1 дана
Бойлердің қақпағы	1 дана
Тамшыларға арналған алынбалы тұғырық	1 дана
Өлшегіш қасық	1 дана
Кофеге арналған сүзгілік алынбалы контейнер	1 дана
Кофе шәйнек	1 дана
Пайдалану жөніндегі нұсқаулық	1 дана
Тұтынушылық ыдыс	1 дана

## 4 ҚАУІПСІЗДІК ТАЛАПТАРЫ

**Бұйымның қауіпсіз және тұрақты жұмысына келесі шарттарды сақтау кезінде ғана кепіл беріледі:**

4.1 Бұйымның корпусын және оның жекелей бөліктерін суға және басқа да сұйықтықтарға батыруға тыйым салынады.

4.2 Бұйымды қуат беру желісіне қосудың алдында желі параметрлерінің осы пайдалану жөніндегі нұсқаулықта көрсетілген мәндерге сәйкес екендіктеріне көз жеткізіп алыңыз.

4.3 Бұйымды Сіздің реттеуіштің OFF («сөндірулі») күйінде тұрғандығына көзіңіз жеткеннен кейін ғана желіге қосыңыз.

4.4 Бұйымды желіден ажырату кезінде қуат беру баусымынан емес ашадан ұстау керек.

4.5 Құрал физикалық, сенсорлық немесе ойлау қабілеттері төмендеген немесе оларда өмірлік тәжірибе мен білімдері болмаса, егер олар қарауда болмаса немесе оларға олардың қауіпсіздігіне жауапты тұлғалар арқылы құралды қолдану жөніндегі нұсқамалық жүргізілмесе, тұлғалармен балалар-

ды қоса алғанда) қолданылуға арналмаған. Балалар құралмен ойнауына жол бермеу үшін қарауда болуы керк. Егер ол тіпті желіден ажыратылған болса да, балалардың бұйымға жанасуларына рұқсат бермеу керек. Жұмыс істеп тұрған бұйымның жанында балалар мен жануарлардың болуына жол бермеңіз.

4.6 Бұйымды осы нұсқаулықта аталғандардан басқа мақсаттар үшін қолданбау керек. Бұйыммен жұмыс істеу, сақтау және күтім жасау осы пайдалану жөніндегі нұсқаулыққа қатаң сәйкес жүргізілуі керек.

4.7 Бұйымды егер жану немесе жарылыс қаупі бар болса, мәселен тез тұтанатын сұйықтықтардың немесе газдардың жанында қолданбаңыз.

4.8 Құралды егер ол қараусыз қалдырылған болса және құрастырудың, бөлшектеудің немесе тазалаудың алдында әрдайым желіден ажыратып отыру қажет. Сонымен бірге құралды кез келген ақаулықтар орын алған жағдайда және жұмыс аяқталғаннан кейін желіден ажырату қажет.

4.9 Қуат беру баусымының және бұйымның бүтіндігін қадағалау қажет. Бұйымды бүлінулер болған кезде қолдануға тыйым салынады.

4.10 Қуат беру баусымы бүлінген кезде қауіптерге жол бермеу үшін оны дайындаушы немесе оның агенті, немесе аналогтік біліктік тұлға ауыстыруы керек. Қуат беру баусымын ауыстыру қолданыстағы тарифқа сай авторландырылған сервистік орталықта жүзеге асырылады.

4.11 Бұйымға қате қарау оның бұзылуына, қолданушыға немесе оның мүлігіне зиян тигізуге әкеліп соқтыруы мүмкін.

4.12 Бұйымның жұмысы кезінде жерге тұйықталған заттарға жанаспаңыз (мәселен, құбыржолдарға, жылыту радиаторларына, газ плиталарына, тоңазытқышқа).

4.13 Термиялық күйікке жол бермеу үшін бумен жанасудан сақтаныңыз.

4.14 Құралды пайдалану кезінде су көзі мен ашық оттан алыста тегіс орнықты бетті қолданыңыз.

4.15 Электр құралының тікелей маңында оның жұмысын қиындата және қажетсіз салдарларды шақыра алатын ештеңенің жоқтығына көз жеткізіңіз.

4.16 Кофеқайнатқышты іске қосудың алдында оның барлық алынбары бөліктерінің дұрыс орнатылғандықтарына көз жеткізіңіз.

4.17 Кофеқайнатқышты сусыз іске қосуға тыйым салынады.

4.18 Кофеқайнатқыш жұмыс істеп тұрған кезде сүзгілік контейнерді шешуге тыйым салынады.

4.19 Сүзгілік контейнерді шешудің алдында капучинатордағы буды шығарыңыз.

4.20 Қуат беру баусымын қызу көзінен, майдан және өткір заттардан алыс ұстаңыз.

4.21 Бұйыммен жиынтықта жеткізілмеген керек-жарақтарды қолдану қауіпті болуы және бұйымның істен шығуына әкеліп соқтыруы мүмкін.

4.22 Термоажыратқыштың кездейсоқ іске қосылуымен шақырылатын қауіптерге жол бермеу үшін құралға таймер секілді сырттай сөндіруші құрылғы арқылы қуат берілмеу керек немесе әдетте, коммуналдық қызметтермен іске қосылатын және сөндірілетін желіге қосылмауы тиіс.

4.23 Құрал суға түсіп кеткен жағдайда ашаны электр розеткіден шығарумен оны тез арада электр желісінен ажыратыңыз. Бұл ретте ешбір жағдайда суға қолдарыңызды салмаңыз. Құралды одан әрі қолдану мәселесі бойынша

## ПАЙДАЛАНУ ЖӨНІНДЕГІ НҰСҚАУЛЫҚ

авторландырылған сервистік орталыққа жүгініңіз.

4.24 Өнімнің ақаулары анық немесе күдікті болған жағдайда, өнімді диагностикалау және жөндеу бойынша қызмет көрсету орталығына хабарласыңыз.

**НАЗАР АУДАРЫҢЫЗ!** Бұйым тек тұрмыстық қолдануға арналған.

**НАЗАР АУДАРЫҢЫЗ!** Электр құралын алкогольдік немесе есірткілік ма-саю шарттарында, немесе ақиқатты объективті қабылдауға кедергі жасау-шы басқа да шарттарда қолданбау керек, және құралды осындай күйдегі немесе шарттардағы адамдарға сеніп тапсырмау керек!

**НАЗАР АУДАРЫҢЫЗ!** Аталған пайдалану жөніндегі нұсқаулық барлық мүмкін болатын оқыс жағдайларды қарастыра алмайды. Қолданушыға электр құралымен жұмыс жасау кезінде қауіпсіздік техникасы шараларын өздігінен сақтауы керек болады!

**НАЗАР АУДАРЫҢЫЗ!** Құралды суға батыруға болмайды!

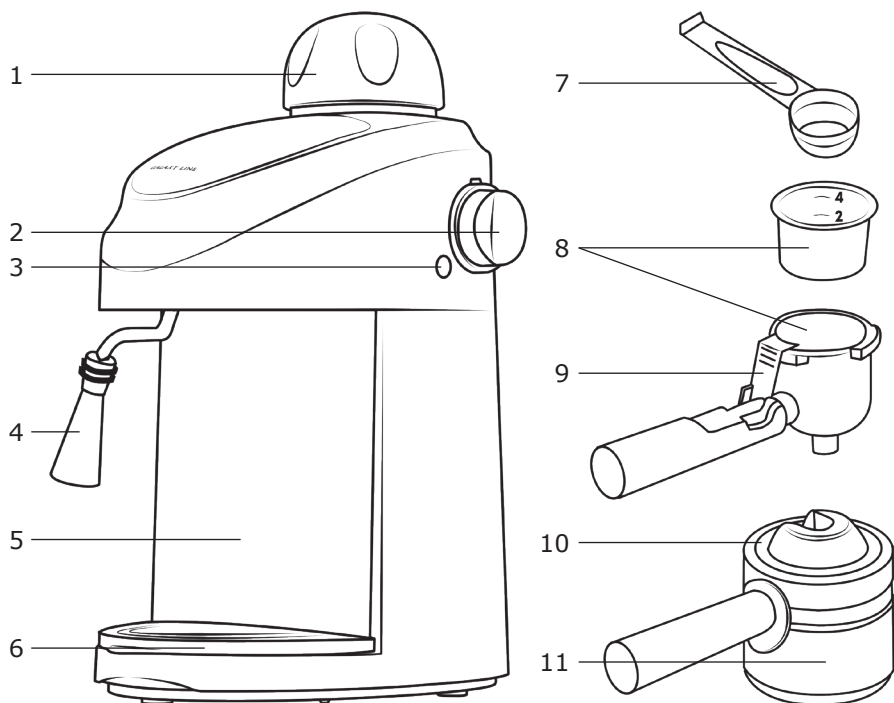
**ЕСКЕРТУ!** Құйғыш саңылауды қолдану кезінде ашуға болмайды.



**Абайлаңыз!  
Ыстық бет!**

Құралдың беттері қолдану кезінде өте ыстық болулары мүмкін!

# 5 ЭЛЕКТР ҚҰРАЛЫНЫҢ АТҚАРЫМДЫҚ ЭЛЕМЕНТТЕРІ



1. Бойлердің қақпағы
2. Реттегіш
3. Жұмыс индикаторы
4. Капучинатор
5. Корпус
6. Тамшыларға арналған алынбалы тұғырық
7. Өлшегіш қасық
8. Кофеге арналған сүзгілік алынбалы контейнер
9. Контейнерге сүзгіні бекіткіш
10. Кофе шәйнектің қақпағы
11. Кофе шәйнек

## 6 ЖҰМЫСҚА ДАЙЫНДАУ

Нұсқаулықты мұқият оқып шығыңыз. Электр құралын қораптан шығарыңыз және қаптаушы материалды (бар болған жағдайда) алып тастаңыз. Бұйымның және желілік кабелдің бүтіндігін тексеріңіз.

Электр құралының барлық алынбалы бөліктерін таза сумен жуыңыз, ал корпусы таза жұмақ шүберекпен сүртіңіз. Электр құралының барлық алынбалы бөліктері кепкеннен кейін оларды бұрынғы орындарына орнатыңыз.

Кофеқайнатқышты бірінші рет қолданудың алдында бойлерді таза-лау қажет. Бойлерге су құйыңыз, кофеге арналған бос контейнерді оны «LOCK» (жабық) күйіне бұрай отырып орнатыңыз. Кофе шайнекті тұғырыққа орнатыңыз. Кофеқайнатқышты желіге қосыңыз, реттегішті «☕» (кофе дайындау) күйіне ауыстырыңыз, бұл ретте индикатор жанады. Кофе шайнектің суға толуын күтіңіз, реттегішті «OFF» (сөндірулі) күйіне ауыстырыңыз және құралды желіден ажыратыңыз. Реттегішті қысымды түсіру үшін «☺» (қысымды тастау) күйіне ауыстырыңыз. Құралдың ішінде қысымның жоқтығына көз жеткізе отырып, бұл рәсімді қайталауға болады. Құрал қолдануға дайын.

## 7 ЖҰМЫС ТӘРТІБІ

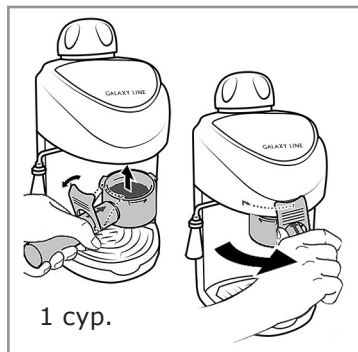
### 7.1 Эспрессо дайындау

Эспрессоэлектр құралы қысым және жасайтындықтан және су кофе арқылы баяу өтетіндіктен әдеттегі сүзгіленген кофеге қарағанда қанығырақ және бай дәмге ие болады.

Электр құралын тегіс, орнықты бетке орнатыңыз. Сүзгілік алынбалы контейнердің тұтқасын қарама-қарсы күйге «LOCK» (жабық) және оны шешіңіз. Контейнерді біраз мөлшердегі кофемен толтырыңыз, контейнерді электр құралына орнатыңыз және контейнердің тұтқасын «LOCK» (1 сур.) күйіне ауыстыра отырып оны бекітіңіз.

Кофе шайнекке Сіздің дайындағыңыз келетін тостағандар санына байланысты қажетті мөлшердегі ішетін су құйыңыз (240 мл артық емес).

Бойлердің қақпағын ашыңыз (оны сағат тіліге қарсы бұрай отырып) және кофе шайнектен контейнерге суды аударып құйыңыз құйғыш саңылау арқылы. Кофе шайнекті тамшы жинауға арналған тұғырыққа орналастырыңыз және бойлердің қақпағын берік бұрап бекітіңіз.



**НАЗАР АУДАРЫҢЫЗ!** Бойлер қақпағының берік айналдырылып бұралғандығына көз жеткізіңіз. Егер қақпағы аяғына дейін немесе мұқият тартылып бекітілмесе құралды қолдануға тыйым салынады.

**НАЗАР АУДАРЫҢЫЗ!** Кофе үшін сүзгімен алынбалы контейнердің бекітілгеніне және «LOCK» күйіне ауыстырылғанына көз жеткізіңіз. Егер кофе үшін сүзгімен контейнер бекітілмесе немесе «LOCK» күйіне ауыстырылмаса, электр құралын қолдануға тыйым салынады.

Қуат беру желілері параметрлерінің 220-240 В ~ 50 Гц мәндеріне сәйкестіктерін тексере отырып, қуат беру істікшесін желіге қосыңыз. Реттегішті «☕» (кофе дайындау) күйіне ауыстырыңыз. Дайындау процесі басталады және кофе шәйнегіне келіп түсуін бастайды. Кофе шәйнегіне кофе беру тоқтатылғаннан кейін реттегішті «OFF» (сөндірулі) күйіне ауыстырыңыз. Дайындау процесі аяқталғаннан кейін құралды желіден ажыратыңыз.

## 7.2 Реттеуіштің күйі

«OFF»- сөндірулі

«☕» - кофе дайындау

«☕» - сүт көбігін жасау, қысымды тастау

«PAUSE»- кофе ыдысына кофенің берілуін тоқтату

«PAUSE» мәнін таңдау кезінде кофе кофе ыдысына келіп түспейтін болады. Бұл егер кофені қайнатудың толық кезеңінің аяқталуын тоспай тостағанға құю қажет болған жағдайда керек.

Егер эспрессоны дайындау процесін қайталау қажет болса, реттегішті «☕» (қысымды тастау) күйіне ауыстыру және бу шығуының тоқтауын күту қажет.

**НАЗАР АУДАРЫҢЫЗ!** Құралдың қысымда тұрмағандығына көз жеткізіп алмай бойлер қақпағын ашуға және/немесе сүзгілік контейнерді жылжытуға үзілді-кесілді тыйым салынады!

**НАЗАР АУДАРЫҢЫЗ!** Кофеқайнатқыш жұмыс жасап тұрған кезде және оның жұмысы аяқталғаннан кейін біраз уақыт бойы капучинаторға немесе сүзгілік контейнерге жанаспаңыз, себебі электр құралының бұл механика лық бөліктері оның жұмыс процесінде қызады. Сонымен бірге ол суығанша кофе шәйнектің шыны бөлігімен тікелей жанасуға жол бермеңіз. Ыстық кофе шәйнегін суық судың астында ұстау ұсынылмайды, себебі температураның күрт ауысуы кезінде шыны бүлінуі мүмкін.

## 7.3 Капучино дайындау

Дәстүрлі капучино 1/3 эспрессодан, 1/3 ыстық сүттен және 1/3 сүт көбігінен дайындалады. Сіз оған сонымен бірге қалауыңыз бойынша даршынды, қантты, шоколадты қоса аласыз.

Сүзгілік алынбалы контейнердің тұтқасын қарама-қарсы күйге «LOCK» (жабық) және оны шешіңіз. Контейнерді біраз мөлшердегі кофемен толтырыңыз, контейнерді электр құралына орнатыңыз және контейнердің тұтқасын «LOCK» күйіне ауыстыра отырып оны бекітіңіз.

## ПАЙДАЛАНУ ЖӨНІНДЕГІ НҰСҚАУЛЫҚ

Кофе шәйнегіне қажетті мөлшерде су құйыңыз (су будың түзілуі үшін керек болатындықтан 20-30 мл көптеу су құю ұсынылады). Бойлердің қақпағын оны сағат тіліне қарсы бұрай отырып ашыңыз және кофе шәйнегінен бойлерға суды ауыстырып құйыңыз. Кофе шәйнегін тамшы жинауға арналған тұғырыққа қойыңыз және бойлердің қақпағын тығыз бұрап бекітіңіз.

**НАЗАР АУДАРЫҢЫЗ!** Капучино дайындау үшін Сізге жаңа сауылған сүт керек болады.

Шамамен 150-200 мл жаңадан алынған суық сүтті шағын ыдысқа құйыңыз. Ыстық және жылы ыдысты қолданбаңыз! Ыдыстың биіктігі сүт көбігін дайындау кезінде ыдысты капучинатордың астында ыдысты еркін жылжытуға болатындай болуы керек.

**НАЗАР АУДАРЫҢЫЗ!** Сізге көбік тығыз және көлемді болып шығуы үшін майлылығы төмен сүтті қолдануды ұсынамыз.

Қуат беру желілері параметрлерінің 220-240 В ~ 50 Гц мәндеріне сәйкестіктерін тексере отырып, қуат беру істікшесін желіге қосыңыз. Реттегішті «☕» (кофе дайындау) күйіне ауыстырңыз. Кофе дайындау процесі аяқталғаннан кейін сүт көбігін дайындауға кірісеміз. Ыдысты сүт капучинаторына оның оған жартылай бататындай етіп жақындатыңыз. Реттеуішті бу беру басталу үшін «☕» (сүт көбігін жасау) күйіне орнатыңыз. Капучинатордың ұшы мен сүт құйылған ыдыстың түбінің арасында будың шығуы үшін еркін кеңістік бар екендігіне көз жеткізіңіз. Ыдысты сүт көбігінің түзілуі кезінде капучинатордың күйін көретіндей етіп аздап қисайтыңыз. Бірден сүт көбігі түзіле бастайды. Оның түзілуі кезінде капучинатордың ұшы көбік деңгейінен төмен орналасуын, бірақ ыдыс түбіне жанаспауын қадағалаңыз.

**НАЗАР АУДАРЫҢЫЗ!** Сүтті қайнатпаңыз! Егер сүттің бетінде ірі көбіршіктер пайда бола бастаса (сүт қайнап жатыр) бу беруді уақытша тоқтатыңыз. Жеткілікті көбік түзілгеннен кейін ыдысты жылуоқшаулағыш қойғышқа қойыңыз, кофе шәйнегінен тостағанға кофе құйыңыз және оған талғамыңыз бойынша көбікті сүт қосыңыз.

**НАЗАР АУДАРЫҢЫЗ!** Контейнерді кофе дайындағаннан кейін бірден шешуге тыйым салынады, өйткені сүзгінің ішінде су мен будың артық қысымы болуы мүмкін, кофеқайнатқыштың суығанын тосыңыз. Сүзгі контейнерін шешу үшін тұтқаны «LOCK» (жабық) күйіне қарама-қарсы жаққа бұраңыз, және оны шешіңіз.

**ЕСКЕРТУ:** Кофені қайталап дайындау кем дегенде 5 минут аралығымен жүргізіледі.



## 8 ТЕХНИКАЛЫҚ ҚЫЗМЕТ КӨРСЕТУ

8.1 Оны тазалаудың және жуудың алдында электр құралының электр желісінен ажыратылғандығына көз жеткізіп алыңыз.

8.2 Электр құралының корпусын таза дымқыл шүберектің көмегімен тазалау ұсынылады, құралдың қалған бөліктерін тазартқыш құралдарды қолданумен жылы сумен жууға болады.

8.3 Корпусты тазалау үшін бұйымның металл бөліктерінде тотықтың түзілуіне әкеліп соқтыруы мүмкін немесе пластик бетті бүлдіретін тазартқыш құралдарды қолданбау керек.

8.4 Құралдың ішінде түзілетін қақтар уақыт өте келе оның ішкі бетінің түсін өзгертуі және судың сапасына әсер етуі мүмкін. Құралды арнайы қаққа қарсы құралдармен оның қызметтік мерзімін ұзарту үшін тұрақты тазалып отырыңыз. Әрбір 40 кезеңнен кейін құралдан қақтарды кетіріп отырыңыз. Тазартқыш құралдарды қолдана отырып, олардың қаптамасында көрсетілген нұсқауларды сақтаңыз.

## 9 САҚТАУ ЕРЕЖЕСІ

Бұйымды 0°C-тан +40°C-қа дейінгі қоршаған ортаның температурасы кезінде және 80%-дан аспайтын ауаның салыстырмалы ылғалдылығында сақтау керек. Бүлінудерді болдырмау үшін бұйымды тек зауыттық қаптамада ғана тасымалдаңыз. Тасымалдаудан немесе төмендетілген температурада сақтаудан кейін бұйымды оны бөлме температурасында кем дегенде екі сағаттай ұстау керек. Бұйымды тиеу, түсіру және сақтау кезінде пайдалану жөніндегі нұсқаулықта мазмұндалғандардан басқа келесі талаптарды басшылыққа алу керек:

- бұйымның бүлінуіне және/немесе оның қаптамасының бұзылуына әкеліп соқтыруы мүмкін елеулі механикалық жүктемелерге бұйымды ұшыратуға тыйым салынады;

- бұйымның қаптамасына судың және басқа да сұйықтықтардың тиіп кетулерін болдырмау қажет. Пайдалануда болған бұйымды теріс температурада тасымалдаудың немесе сақтауға берудің алдында бұйымда судың жоқтығына көз жеткізу қажет. Бұйымның барлық беттері құрғақ болулары керек. Бұйымды температураның елеулі айырмаларынан және тікелей күн сәулелерінен қорғаңыз.

### 9.1 Кәдеге жарату



Бұйымды қате кәдеге жарату қоршаған ортаға орны толғысыз зиян келтіреді. Ақаулы бұйымды сонымен бірге пайдаланылған қуат беру элементтерін тұрмыстық қалдықтармен бірге лақтырмаңыз. Осы мақсаттар үшін мамандандырылған кәдеге жарату орталығына жүгініңіз. Сіз тұрмыстық бұйымдарды, жабдықтарды және пайдаланылған қуат беру элементтерін қайта өңдеуге қабылдаушы бекеттердің мекен-жайларын Сіздегі елді мекендегі муниципалдық қызметтен ала аласыз.

## 10 ҚЫЗМЕТТІК МЕРЗІМІ

Аталған бұйым осы нұсқаулықта көрсетілген барлық талаптарды сақтау кезінде кем дегенде 3 жыл жұмыс істеуі керек. Дайындаушы сатып алушылардың назарын бұйымды жеке мақсаттар аясында пайдалану кезінде және осы пайдалану жөніндегі нұсқаулықта келтірілген қолдану ережелерінің сақталуы бұйымның осы нұсқаулықта аталған қызметтік мерзімін айтарлықтай ұзартуы мүмкін екендігіне аудартады. Дайындаушы өзіне құрылымына және жиынтықтылауға бұйымның пайдаланушылық қасиетін нашарлатпайтын өзгерістерді енгізу құқығын қалдырады.

**Құралдың қызметтік мерзімі 3 жылды құрайды.**

## 11 ЫҚТИМАЛ АҚАУЛЫҚТАР ЖӘНЕ ОЛАРДЫ ЖОЮ ӘДІСТЕРІ

Егер электр құралы істен шықса, оны өздігіңізден жөндеуге тырыспаңыз. Міндетті түрде авторландырылған сервистік орталыққа баруды ұсынамыз.

## 12 ДАЙЫНДАУШЫНЫҢ КЕПІЛДЕМЕСІ

**Сіздің назарыңызды барлық кепілдікті мерзімнің ішінде электр құралы келесі шарттардың сақталуы кезінде тегін сервистік қызмет көрсетуге немесе жөндеуге қабылданатын болатындығына аудартамыз:**

Кепілдікті міндеттеме онда сатылған күні, сериялық нөмірі, сатушы ұйымның мөрі (мөртабаны), сатушының қолы көрсетілген дұрыс толтырылған кепілдік талоны болған кезде жүзеге асырылады. Сізде дұрыс толтырылған кепілдік талоны болмаған кезде біз Сіздің аталған бұйымның сапасы бойынша наразылықтарыңыздан бас тартуға мәжбүр боламыз. Түсінбеушіліктерді болдырмау үшін Сізден бұйыммен жұмысты бастауды алдында пайдалану жөніндегі нұсқаулықпен танысып шығуды өтінеміз.

Сіздің назарыңызды бұйымның тек тұрмыстық тағайындалуына аударамыз. Кепілдік шарттары иегердің үйінде мезгілдік техникалық қызмет көрсетуді қарастырмайды.

Осы кепілдікті шарттардың құқықтық негізі қолданыстағы Ресей Федерациясының заңнамасы, атап айтқанда, «Тұтынушылардың құқықтарын қорғау туралы» Федералдық Заңның соңғы редакциясы және Ресей Федерациясының Азаматтық кодексі болып табылады.

Бұйымның пайдаланудың кепілдікті мерзімі 24 айды құрайды. Бұл мерзім бөлшек сауда желісі арқылы сатып алынған күннен бастап есептеледі. Біздің кепілдікті міндеттемелер тек кепілдікті мерзімнің ішінде анықталған және өндірістік технологиялық және конструктивтік ақаулармен шарттас, яғни компания-дайындаушы арқылы жол берілген ақауларға ғана таралады.

### **12.1 Кепілдікті міндеттемелер келесілерге таралады:**

12.1.1 Келесінің нәтижесінде орын алған ақаулықтар:

- қолданушының пайдалану жөніндегі нұсқаулықтың ұйғарымдарын сақтамауы;
- сыртқы немесе кез келген басқа әсерлерден шақырылған механикалық бүлінулер;
- бұйымды тағайындалуы бойынша қолданбау,
- бұйымға жаңбыр, қар, жоғары ылғалдылық, қызу, агрессивтік орталар, қуат беруші электр желісі параметрлерінің пайдалану жөніндегі нұсқаулықтың талаптарына сәйкессіздігі секілді жағымсыз атмосфералық және сыртқы әсерлер;
- аталған үлгінің технологиялық конструкциялары арқылы қарастырылмаған, өндіруші арқылы ұсынылмаған немесе мақұлданбаған керек-жарақтарды, шығын материалдарын және косалқы бөлшектерді қолдану.

12.1.2 Ашуға, жөндеуге немесе түрлендіруге оларға уәкілетті емес тұлғалар арқылы ұшыраған бұйымдар.

12.1.3 Бұйымды лайықсыз сақтаудың немесе қараудың салдарында пайда болған ақаулықтар:

- бұйымның металл элементтерінде тоттардың болуы;
- қуат беру баусымының үзілулері мен кесіктері;

- сызаттар, жарықшақтар, корпустың, бұйымның пластик бөліктерінің күшті үйкелістері және т.б.

12.1.4 Бұйымның асқын жүктелуінің нәтижесінде пайда болған, құралдың істен шығуына әкеліп соқтырған ақаулықтар.

12.1.5 Сериялық нөмірі оқылмайтын бұйым.

12.1.6 Мезгілдік ауыстыруға жататын шығын материалдары, алынбалы бөлшектер, тораптар, сонымен бірге электр құралымен жиынтықта жеткізілетін керек-жарақтар және толымдаушылар (сүзгі, кофеге арналған, өлшегіш қасық).

12.1.7 Арналған электр аспаптары с басуына қақ ішкі қабырғаларында және нагревательном элементінде.

12.1.8 Асқын жүктелулердің мінсіз белгілеріне жататындар:

- бұйымның бөлшектері мен тораптарының деформациялануы немесе балқуы;

- сымдардағы оқшаулағыштардың қараюы немесе бұрышталуы.

Сіздің назарыңызды бұйымды сервистік орталыққа және одан жеткізудің соңғы тұтынушы (иегері) арқылы немесе оның қаражатының есебінен жүзеге асырылатындығына аудартамыз.

Құралға кепілдік жағдайды орнату бойынша техникалық куәландыру тек авторландырылған сервистік орталықта ғана жүргізіледі. Сервистік орталықтардың тізімін сатушыдан немесе **www.galaxy-tecs.ru**. сайтынан білуге болады.

**НАЗАР АУДАРЫҢЫЗ!** Бұйымды сатып алу кезінде жиынтықтылығы мен дұрыстығын тексеруді, сонымен қатар кепілдік талонның дұрыс толтырылуын талап етіңіз.

## 13 ӨЗГЕ АҚПАРАТ

**Импорттаушы:** «Союз» ЖШҚ

**Мекен-жай:** 432048, Ресей, Ульяновск қ., Локомотивная көш., 14

**Дайындаушы:** Нингбо Оксен Импорт энд Экспорт Ко.,Лтд.

**Мекен-жай:** №157, 2313 бөлме, Ченмао Вест Рэуд, Чжунгонгмиао Стрит, Иньчжоу Дистрикт, Нингбо, Қытай  
ҚХР жасалған.

**Дайындалған күні бұйымның өзінде орналасқан лейблдың (ақпараттық тақтайша) сериялық нөмірінде орналасқан. Дайындаушының стандартына сәйкес сериялық нөмір - импорттаушыдан және тапсырыс нөмірінен / дайындалған жылы мен айынан / бұйымның реттік нөмірінен тұрады.**