

Pioneer

home

Руководство Пользователя



Микроволновая печь MW254S

Уважаемый покупатель!

Благодарим Вас за приобретение микроволновой печи **PIONEER**.

Мы рады предложить Вам изделия, разработанные и изготовленные в соответствии с высокими требованиями к качеству, функциональности и дизайну. Мы уверены, что Вы будете довольны приобретением изделия от нашей фирмы.

Перед началом эксплуатации прибора просим вас внимательно прочитать все руководство. Оно содержит важные указания по безопасности, эксплуатации микроволновой печи и по уходу за ней. Обратите особое внимание на раздел «Меры предосторожности и техника безопасности». Позаботьтесь о сохранности настоящего «Руководство пользователя» для использования в дальнейшем.

СОДЕРЖАНИЕ

МЕРЫ ПРЕДОСТОРОЖНОСТИ И ТЕХНИКА БЕЗОПАСНОСТИ.....	4
КОМПЛЕКТАЦИЯ	7
УСТАНОВКА ПЕЧИ.....	7
УСТРОЙСТВО МИКРОВОЛНОВОЙ ПЕЧИ	8
ПРИГОТОВЛЕНИЕ В МИКРОВОЛНОВОЙ ПЕЧИ	10
РЕКОМЕНДАЦИИ ПО ПРИГОТОВЛЕНИЮ	13
НАСТРОЙКА ТАЙМЕРА	13
РАЗМОРАЖИВАНИЕ В МИКРОВОЛНОВОЙ ПЕЧИ.....	13
РЕКОМЕНДАЦИИ ПО РАЗМОРАЖИВАНИЮ.....	14
ВЫБОР ПОСУДЫ ДЛЯ ПРИГОТОВЛЕНИЯ В МИКРОВОЛНОВОЙ ПЕЧИ	14
ЧИСТКА И УХОД.....	17
ВОЗМОЖНЫЕ НЕПОЛАДКИ И СПОСОБЫ ИХ УСТРАНЕНИЯ	17
БЕЗОПАСНАЯ УТИЛИЗАЦИЯ.....	18
РЕКОМЕНДАЦИИ ДЛЯ ПОТРЕБИТЕЛЯ	18
ТЕХНИЧЕСКИЕ ХАРАКТЕРИСТИКИ.....	18
ИНФОРМАЦИЯ О СЕРТИФИКАТЕ СООТВЕТСТВИЯ.....	19
СЕРВИСНОЕ ОБСЛУЖИВАНИЕ	19

МЕРЫ ПРЕДОСТОРОЖНОСТИ И ТЕХНИКА БЕЗОПАСНОСТИ

Микроволновая печь предназначена только для приготовления и разогрева пищи в домашних условиях внутри помещения и должна быть использована строго по назначению. Прибор не предназначен для использования вне помещений. Запрещено использовать печь в промышленных и коммерческих целях.

При эксплуатации микроволновой печи соблюдайте следующие меры безопасности:

- Убедитесь в том, что напряжение, указанное на микроволновой печи, соответствует напряжению электросети. Рабочее напряжение указано на задней стенке микроволновой печи.
- Печь должна быть заземлена. В случае какого-либо замыкания заземление снижает риск поражения электрическим током, т.к. ток будет отведен по заземленному проводу. В данном приборе используется заземляющий сетевой провод и вилка с заземляющим контактом. Вилка подсоединяется к розетке, которая должна быть установлена и заземлена соответствующим образом. Если вы не можете подключить прибор к соответствующей розетке, обратитесь к специалисту-электрику. Не пытайтесь самостоятельно переделать вилку.
- Розетка должна находиться в непосредственной близости от печи, чтобы в случае необходимости можно было немедленно отключить печь от электросети.
- При необходимости использования сетевого удлинителя, убедитесь, что он рассчитан на потребляемую мощность прибора. Используйте удлинитель, убедитесь,

что заземляющий провод удлинителя надежно соединен с заземляющими контактами на обоих концах провода.

- При подключении устройства к электрической сети не используйте переходники.
- Для дополнительной защиты в цепи питания целесообразно установить устройство защитного отключения (УЗО) с номинальным током срабатывания, не превышающим 30 мА. Для правильной установки УЗО обратитесь к специалисту.
- Рекомендуется регулярно чистить вилку питания от пыли, т.к. скопление пыли может привести к возникновению конденсата и последующему возгоранию.
- Запрещается использовать неисправный прибор, в том числе с поврежденным сетевым шнуром или вилкой. Если поврежден сетевой шнур, для его замены обратитесь в авторизованный сервисный центр производителя.
- Следите за тем, чтобы электрошнур не перекручивался и не перегибался, не соприкасался с острыми предметами, углами и кромками мебели или горячими поверхностями. Не допускайте повреждения изоляции сетевого шнура.
- Не используйте печь, если дверца или защелки дверцы имеют повреждения.
- Запрещается разбирать, вносить изменения в конструкцию или пытаться чинить прибор самостоятельно. В случае возникновения неисправностей следует обращаться в авторизованные сервисные центры. Неквалифицированный ремонт снимает прибор с гарантийного обслуживания.

- Во избежание поражения электрическим током запрещается использовать устройство в местах с повышенной влажностью, вблизи источников влаги и ёмкостей с водой (например, в ванной, в непосредственной близости от кухонной раковины, в сырых подвальных помещениях, рядом с прудом или бассейном и т.д.).
- Запрещается работать с прибором мокрыми руками.
- Запрещается погружать сетевой шнур, вилку или само устройство в воду или другую жидкость во избежание поражения электрическим током.
- Запрещается мыть прибор водой или разбрызгивать на него воду или другие жидкости. Недопустимо попадание воды и других жидкостей внутрь корпуса печи.
- При нагревании в микроволновой печи жидкостей может произойти перегрев жидкости выше точки кипения с задержкой ее вскипания. Это означает, что внезапное бурное вскипание жидкости может произойти после того, как вы вынете емкость из печи. В результате вы можете получить ожог.
- Будьте аккуратны при вынимании посуды, так как существует опасность внезапного бурного вскипания жидкости.
- Для извлечения посуды из печи используйте толстые рукавицы.
- Не рекомендуется разогревать и готовить в микроволновой печи яйца целиком, они могут взорваться даже в конце приготовления, когда печь перестанет нагревать.
- Кожуру картофеля, яичный желток, пленку печени, оболочку сосисок или сарделек и любые другие плотные оболочки продуктов перед приготовлением следует проткнуть вилкой.
- Запрещается использовать микроволновую печь для разогревания растительного масла и жиров, так как их температуру трудно контролировать.
- Пожалуйста, помните о том, что микроволновая печь нагревает продукты сильнее, чем сам контейнер. При извлечении контейнера из печи, помните, что пища/жидкость выделяет пар.
- Всегда следует проверять температуру готовой пищи, особенно если вы готовите ее для детей. Исходя из этого, никогда не следует употреблять пищу сразу после разогрева, ее нужно оставить на несколько минут или помешать, чтобы температура жидкости успела сбалансироваться.
- Будьте внимательны при разогреве детского питания. Перемешайте детское питание и проверьте его температуру перед кормлением ребенка.
- Продукты, содержащие жиры, например бульон, следует оставить на 30–60 секунд в печи после выключения микроволновой печи. За это время температура жидкости сбалансируется, что позволит избежать вскипания при помещении в жидкость ложки.
- При приготовлении, помните, что есть продукты, которые нагреваются очень быстро, например пудинги, джем или начинка для пирога. Для разогрева или приготовления продуктов с высоким содержанием жира или сахара не используйте пластиковые контейнеры.
- Не включайте пустую печь. Это может привести к выходу печи из строя.
- Не храните воспламеняющиеся предметы в печи, например, бумагу, рецепты и т.п.

- Не используйте печь для сушки белья, бумаги или других непищевых продуктов или для стерилизации.
- Не используйте микроволновую печь без стеклянного подноса.
- Не готовьте пищу непосредственно на стеклянном подносе. Перед приготовлением продукты необходимо поместить в специальную посуду.
- Для приготовления или разогрева в печи используйте только специальную посуду для микроволновой печи согласно инструкции:
 - не используйте металлическую посуду, посуду с металлическими ручками или с металлическим ободком.
 - не используйте металлические столовые приборы.
 - не используйте столовую посуду с металлической отделкой.
 - не используйте пластиковые контейнеры с плотно закрытой крышкой.
 - не используйте эмалированную посуду.
 - не используйте бутылки с узким горлышком.
 - используйте сосуды, которые шире сверху, чем в основании.
 - используйте только специальные термометры для микроволновой печи.
- Не пытайтесь зажаривать продукты в микроволновой печи.
- Для предотвращения воспламенения в печи:
 - Не готовьте пищу слишком долго.
 - Удаляйте с посуды бумажные ручки перед тем, как поместить ее в печь.
- При нагреве в печи пищевых продуктов в посуде из легковоспламеняющихся материалов, таких как пластик или бумага, необходимо наблюдать за печью, чтобы не допустить возгорания. При нагреве напитков с помощью микроволн может иметь место последующее бурное кипение, поэтому необходимо проявлять внимание и осторожность при обращении с емкостями.
- В случае возгорания внутри печи немедленно отключите печь от электросети. При этом огонь погаснет.

ВНИМАНИЕ!

Ни в коем случае не открывайте дверцу и не используйте воду для тушения огня!

- При приготовлении пищи в микроволновой печи нахождение детей и беременных женщин на расстоянии меньше 50 см от нее нежелательно.
- Для удаления загрязнений с поверхности дверцы и внутренней поверхности печи используйте только мягкие, неабразивные моющие средства и губку или мягкую ткань.
- Регулярно производите очистку камеры печи от крошек и остатков продуктов.
- Необходимо содержать печь и уплотнительную прокладку дверцы в чистоте. Несоблюдение этого правила может привести к повреждению поверхности печи, что в свою очередь может сказаться на сроке ее эксплуатации или привести к возникновению опасной ситуации.
- Не позволяйте детям использовать печь без вашего присмотра. Не разрешайте детям играть с ней и не оставляйте маленьких детей вблизи печи без присмотра.

- Данный прибор не предназначен для использования людьми с ограниченными физическими, сенсорными или умственными возможностями (включая детей), а также людьми, не имеющими достаточных знаний и опыта работы с электронными приборами, если за ними не присматривают лица, ответственные за их безопасность.

ВНИМАНИЕ!

· При повреждении дверцы, дверных уплотнений или защелок с печью работать нельзя до тех пор, пока квалифицированный специалист не устранил неисправность.

· Из-за опасности повышенной утечки микроволнового излучения все ремонтные работы, связанные со снятием или регулировкой дверцы, а также со снятием любых крышек, должны выполняться только квалифицированным персоналом авторизованного сервисного центра.

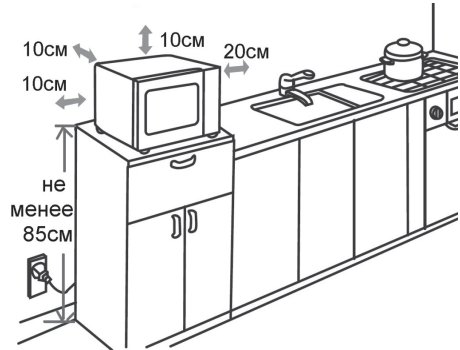
· Жидкости или другие продукты нельзя разогревать в закрытых емкостях во избежание взрыва этих емкостей.

· Использование печи детьми разрешается только в том случае, если даны соответствующие и понятные им инструкции о безопасном использовании печью и тех опасностях, которые могут возникнуть при ее неправильном пользовании. Использование печи детьми без присутствия взрослых ЗАПРЕЩАЕТСЯ.

КОМПЛЕКТАЦИЯ

Печь	1
Роликовая подставка	1
Стеклянный поднос	1
Инструкция по эксплуатации	1
Гарантийный талон	1

УСТАНОВКА ПЕЧИ



1. Убедитесь, что микроволновая печь не повреждена. В случае обнаружения каких-либо повреждений не используйте эту печь.
2. Выньте из печи весь упаковочный материал.
3. Установите микроволновую печь на твердую горизонтальную поверхность, которая выдержит вес печи.
4. Не ставьте печь рядом с другими источниками тепла или легко воспламеняющимися предметами. Не устанавливайте печь в местах с повышенной влажностью.
5. Не ставьте на печь какие-либо предметы. Со всех сторон к ней должен быть обеспечен доступ воздуха для вентиляции.
6. Не закрывайте вентиляционные отверстия печи. Свободное расстояние от верхней, задней, правой и левой сторон печью до других предметов должно быть не менее 10 см.
7. Не снимайте ножки микроволновой печи.

Подключение питания

- Микроволновая печь должна быть заземлена. В случае какого-либо замыкания заземление снижает риск поражения электрическим током, т.к. ток может уйти по заземленному проводу.

К этому прибору прилагается заземляющий провод и заземленная вилка. Вилка подсоединяется к розетке, которая должна быть установлена и заземлена соответствующим образом.

· Во избежание повреждения проводки перед подключением проконсультируйтесь со специалистом, так как необходимо учитывать максимальную потребляемую мощность печи.

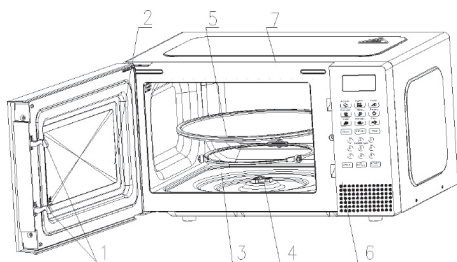
· Розетка должна находиться в непосредственной близости от печи, чтобы в случае необходимости можно было немедленно отключить печь.

ВНИМАНИЕ!

Никогда не вынимайте вилку из розетки электросети, дергая за сетевой шнур, беритесь за изолированную часть вилки.

Не опускайте шнур и вилку в воду или какую-либо жидкость.

УСТРОЙСТВО МИКРОВОЛНОВОЙ ПЕЧИ



1. Защелки дверцы
2. Смотровое окно
3. Роликовая подставка
4. Поворотный вал
5. Стекланный поднос
6. Панель управления
7. Верхняя крышка

Установка стекланныго подноса

Выемка на нижней стороне



Стекланный поднос устанавливается на поворотный вал, расположенный внизу камеры. Под стекланный поднос устанавливается роликовая подставка, которая помогает подносу свободно вращаться.

Вращение пищи во время работы печи способствует ее равномерно-му пригововлению.

Микроволновая печь может начать работу, только если ее дверца плотно закрыта, что предотвращает излучение микроволн наружу.

В камере печи со стороны панели управления расположена крышка волновода.



ВНИМАНИЕ:

Запрещается снимать крышку волновода. В случае повреждения крышки обратитесь в сервисный центр для ее замены.

ПАНЕЛЬ УПРАВЛЕНИЯ



Кнопки меню автоприготовления

Кнопки Картофель, Паста, Пицца, Попкорн, Овощи, Напиток, Мясо, Разогрев, Рыба служат для быстрого запуска программ автоматического приготовления соответствующих продуктов.

МОЩНОСТЬ

Кнопка МОЩНОСТЬ служит для выбора уровня мощности микроволн.

РАЗМОРАЖИВАНИЕ

Кнопка РАЗМОРАЖИВАНИЕ используется для размораживания продуктов по времени или по весу.

ТАЙМЕР

Кнопка ТАЙМЕР служит для активации таймера.

Цифровые кнопки

Цифровые кнопки служат для ввода времени приготовления, веса продуктов, запуска экспресс приготовления, настройки таймера.

СТОП

В процессе настроек параметров приготовления кнопка СТОП служит для отмены всех сделанных настроек.

В процессе приготовления нажатие кнопки СТОП прерывает приготовление и переводит микроволновую печь в режим паузы. При повторном нажатии кнопки СТОП печь сбрасывает все введенные настройки и переходит в режим ожидания.

СТАРТ/+30сек

Кнопка СТАРТ/+30сек используется для начала приготовления в соответствии с выбранными настройками, для увеличения времени приготовления или размораживания по времени.

При нажатии кнопки в режиме ожидания печь начинает приготовление продолжительностью 30 секунд на максимальной мощности. Каждое следующее нажатие будет увеличивать время приготовления на 30 секунд.

При нажатии кнопки во время приготовления или размораживания по времени каждое нажатие будет увеличивать время приготовления/размораживания на 30 секунд.

Блокировка кнопок панели управления

Чтобы дети не смогли пользоваться микроволновой печью без присмотра, микроволновая печь имеет функцию блокировки кнопок.

Чтобы активировать блокировку кнопок, нажмите и 3 секунды удерживайте кнопку СТОП.

Чтобы отключить блокировку кнопок, нажмите и 3 секунды удерживайте кнопку СТОП.

ПРИМЕЧАНИЕ:

Оформление передней панели может быть изменено без предварительного уведомления.

ПРИГОТОВЛЕНИЕ В МИКРОВОЛНОВОЙ ПЕЧИ

Начало работы

Подключите вилку питания к электрической розетке. На дисплее должна загореться индикация «00:00». Печь будет находиться в режиме ожидания.

Приготовление в режиме микроволн

Мощность микроволн устанавливается с помощью кнопки МОЩНОСТЬ. Последовательно нажимайте кнопку МОЩНОСТЬ, чтобы установить нужную мощность, на дисплее будет соответственно меняться индикация.

Индикация	Мощность	Приготовление
100P	100% мощности	Быстрое и тщательное приготовление, разогрев
80P	80% мощности	Обычное приготовление
50P	50% мощности	Медленное приготовление, тушение, приготовление на пару
30P	30% мощности	Приготовление напитков и супов, размораживание
10P	10% мощности	Поддержание тепла, размягчение мороженого

1. Положите продукты в камеру печи и закройте дверцу.
2. Нажимая кнопку МОЩНОСТЬ, установите нужный уровень мощности.
3. Цифровыми кнопками установите время приготовления. Например, чтобы установить время 25:00, последовательно нажмите кнопки «2», «5», «0» и «0». Максимальное время приготовления, которое вы можете установить цифровыми кнопками, составляет 99 минут 99 секунд.
4. Нажмите кнопку СТАРТ/+30сек, чтобы начать приготовление.

В режиме приготовления на максимальной мощности через некоторое время уровень мощности понижается автоматически, чтобы продлить срок службы печи.

Если в процессе приготовления вам нужно перевернуть продукты или проверить их готовность, нажмите кнопку СТОП, откройте дверцу, переверните продукты, а после этого закройте дверцу и нажмите кнопку СТАРТ/+30сек, чтобы печь продолжила приготовление.

Чтобы увеличить время приготовления в процессе приготовления, нажимайте кнопку СТАРТ/+30сек. Каждое нажатие кнопки СТАРТ/+30сек увеличивает время приготовления на 30 секунд.

ВНИМАНИЕ:

Запрещается начинать приготовление, если в камере печи нет продуктов.

Окончание приготовления

По окончании приготовления печь подаст звуковой сигнал.

Если вам нужно досрочно завершить приготовление, нажмите кнопку СТОП один раз, чтобы приостановить приготовление, затем нажмите кнопку СТОП второй раз, чтобы отменить приготовление и удалить все настройки.

Экспресс-приготовление

Чтобы быстро начать приготовление на максимальной мощности, в режиме ожидания нажмите одну из цифровых кнопок от «1» до «6». Печь начнет приготовление в течение от 1 до 6 минут соответственно. Вы можете увеличивать время приготовления, нажимая кнопку СТАРТ/+30сек. Каждое нажатие кнопки СТАРТ/+30сек увеличивает время приготовления на 30 секунд.

Вы также можете нажать СТАРТ/+30сек в режиме ожидания, чтобы начать приготовление на максимальной мощности в течение 30 секунд. Каждое последующее нажатие кнопки СТАРТ/+30сек будет увеличивать время приготовления на 30 секунд.

Автоприготовление

В печь встроены программы автоматического приготовления, позволяющие быстро и просто выбрать подходящий режим приготовления в зависимости от типа и веса продуктов. Выбор программ автоприготовления осуществляется кнопками Картофель, Паста, Пицца, Попкорн, Овощи, Напиток, Мясо, Рыба.

1. В режиме ожидания нажмите кнопку нужной программы, на дисплее должен отобразиться соответствующий индикатор (А. 1 – А. 8).
2. Повторно нажимая на кнопку выбранной программы, вы можете выбрать одно из допустимых значений веса продуктов для этой программы (количество чашек для программы Напиток). Выбранное значение веса (количества чашек) будет отображаться на дисплее.
3. Нажмите кнопку СТАРТ/+30сек, чтобы начать приготовление.
4. После окончания приготовления печь выключится и подаст звуковой сигнал. Вы можете в любой момент прервать приготовление двукратным нажатием кнопки СТОП.

Индикация	Продукты	Примечания/Допустимый вес
A.1	Картофель	Порежьте картофель на кубики со стороной 5 см. Положите кубики на большое блюдо и накройте сверху пленкой, чтобы предотвратить испарение влаги. Общий вес картофеля от 0,25 кг до 0,75 кг.
A.2	Паста	Положите в емкость пасту и налейте воду. Вес пасты (без учета воды) от 0,05 кг до 0,15 кг.
A.3	Пицца	Подходит для разогрева остывшего кусочка пиццы весом от 0,2 кг до 0,4 кг.
A.4	Попкорн	Подходит для приготовления упаковки попкорна весом от 0,01 кг до 0,1 кг. Нажмите кнопку СТОП, чтобы остановить приготовление, когда попкорн будет лопаться каждую 1-2 секунды.
A.5	Овощи	Подходит для приготовления овощей общим весом от 0,2 кг до 0,6 кг.
A.6	Напиток	Подходит для разогрева одной, двух или трех чашек по 250 мл каждая. Используйте емкость с широким горлышком и не закрывайте ее. Установите количество чашек.
A.7	Мясо	Подходит для приготовления мяса весом от 0,2 кг до 0,6 кг.
A.8	Рыба	Подходит для приготовления рыбы весом от 0,2 кг до 0,6 кг. Почистите и промойте тушку. Сделайте небольшие надрезы в коже. Положите рыбу на мелкое блюдо диаметром 22-27 см, посолите, поперчите, слегка сбрызните водой или в зависимости от рецепта. Сверху накройте пленкой, чтобы предотвратить испарение воды. По окончании приготовления выдержите 2 минуты.

ПРИМЕЧАНИЯ:

Программы автоприготовления рассчитаны на продукты с температурой 20–25°C. Если они теплее или холоднее, то это требует увеличения или уменьшения времени приготовления.

Результаты приготовления определяются температурой, весом и формой продуктов в значительной степени. В зависимости от этих характеристик может потребоваться коррекция времени приготовления.

Разогрев

Программа Разогрев предназначена для быстрого разогрева блюд в микроволновой печи.

1. В режиме ожидания нажмите один или несколько раз кнопку Разогрев для выбора необходимого веса разогреваемого блюда 200 г, 400 г, 600 г, 800 г, 1000 г. Выбранное значение веса будет отображаться на дисплее.
2. Нажмите кнопку СТАРТ/+30сек, чтобы начать приготовление.
3. После окончания разогрева печь выключится и подаст звуковой сигнал. Вы можете в любой момент прервать приготовление двукратным нажатием кнопки СТОП.

РЕКОМЕНДАЦИИ ПО ПРИГОТОВЛЕНИЮ

1. Тщательно распределяйте продукты. Более крупные кусочки кладите по краям блюда. Старайтесь не накладывать кусочки один на другой.
2. Соблюдайте время приготовления, указанное в рецепте. Сначала устанавливайте меньшее время, указанное в рецепте, а затем при необходимости увеличивайте его. При избыточном приготовлении продукты могут начать дымиться или подгореть.
3. Накрывайте продукты во время приготовления, это поможет предотвратить пересушивание продуктов и разбрызгивание внутри камеры печи, а также будет способствовать более равномерному приготовлению.
4. Переворачивайте такие продукты, как курица и гамбургеры, чтобы ускорить процесс их приготовления. Большие кусочки (например, жаркое) следует переворачивать не менее одного раза.

5. Перераспределяйте такие продукты, как тефтели или фрикадельки, на блюде как снизу-вверх, так и от центра блюда к краям.
6. Выдерживайте продукты после приготовления в течение достаточного времени, это позволит завершиться процессу приготовления и медленно остыть пище.
7. Вы можете определить, что пища готова, по следующим признакам:
 - от продуктов в любой части блюда идет пар;
 - птица легко делится на части по суставам;
 - при прокалывании мяса не появляется кровь;
 - рыба становится непрозрачной, мясо легко отделяется от костей.

НАСТРОЙКА ТАЙМЕРА

При желании вы можете установить таймер.

1. Нажмите кнопку ТАЙМЕР.
2. Цифровыми кнопками установите время таймера. Например, чтобы установить время 24:15, последовательно нажмите кнопки «2», «4», «1» и «5». Максимально можно установить 99 минут 99 секунд.
3. Нажмите кнопку СТАРТ/+30сек для подтверждения.
4. На дисплее начнется обратный отсчет установленного времени таймера. Когда это время истечет, печь подаст долгий звуковой сигнал.

РАЗМОРАЖИВАНИЕ В МИКРОВОЛНОВОЙ ПЕЧИ

Микроволновая печь позволяет размораживать продукты в течение установленного времени или автоматически в зависимости от их веса.

Размораживание по весу

Функция размораживания по весу позволяет автоматически установить время размораживания в зависимости от веса продуктов.

1. Нажмите кнопку РАЗМОРАЖИВАНИЕ один раз, на дисплее должен отобразиться индикатор «dEF1».
2. Цифровыми кнопками установите вес продуктов в диапазоне от 0,1кг до 1,5кг. Например, чтобы установить вес 1250 г, последовательно нажмите кнопки «1», «2», «5» и «0».
3. Нажмите кнопку СТАРТ/+30сек, и печь начнет размораживание. Время размораживания будет определено автоматически.
4. В середине процесса размораживания печь подаст звуковой сигнал, напоминая о необходимости перевернуть продукты. Нажмите кнопку СТОП, откройте дверцу, переверните продукты, закройте дверцу и нажмите кнопку СТАРТ/+30сек, чтобы печь продолжила размораживание.
5. По окончании размораживания печь начнет подаст звуковой сигнал.

Размораживание по времени

1. Положите продукты в камеру печи и закройте дверцу.
2. Нажмите кнопку РАЗМОРАЖИВАНИЕ два раза, на дисплее должен отобразиться индикатор «dEF2».
3. Цифровыми кнопками установите время размораживания от 10 секунд до 99 минут. Например, чтобы установить время 24 минуты, последовательно нажмите кнопки «2», «4», «0» и «0».
4. Нажмите кнопку СТАРТ/+30сек, чтобы начать размораживание. На дисплее будет отображаться обратный отсчет установленного времени размораживания.
5. Если в процессе разморажива-

ния появится необходимость перевернуть продукты, то нажмите кнопку СТОП, откройте дверцу, переверните продукты, закройте дверцу и нажмите кнопку СТАРТ/+30сек, чтобы печь продолжила размораживание.

6. По окончании размораживания печь начнет подаст звуковой сигнал.

РЕКОМЕНДАЦИИ ПО РАЗМОРАЖИВАНИЮ

Микроволны во время размораживания проникают на глубину 4см, чтобы обеспечить равномерное размораживание, регулярно переворачивайте большие куски продукта. Если вес размораживаемых продуктов превышает 500 г, то необходимо переворачивать их как минимум 2 раза.

Обычно процесс размораживания занимает больше времени, чем процесс приготовления того же продукта.

Процесс размораживания можно считать законченным, если продукт поддается резке ножом.

Размороженные продукты следует как можно быстрее приготовить. Не рекомендуется снова замораживать ранее размороженные продукты.

ВЫБОР ПОСУДЫ ДЛЯ ПРИГОТОВЛЕНИЯ В МИКРОВОЛНОВОЙ ПЕЧИ

Изучите рекомендации «Материалы, рекомендованные для использования в микроволновой печи». Не используйте столовую посуду с металлической отделкой. Если вы сомневаетесь в правильности выбора посуды, вы можете воспользоваться следующим тестом.

Тест:

1. Наполните тестируемую емкость одним стаканом холодной воды (250 мл) и поставьте ее в микроволновую печь.
2. Включите режим приготовления на полную мощность на 30 секунд.
3. Осторожно дотроньтесь до посуды. Если посуда стала теплой, не используйте ее для приготовления в микроволновой печи.
4. Не включайте режим приготовления на более чем 30 секунд.

Материалы, рекомендованные для использования в микроволновой печи

Посуда	Примечания
Алюминиевая фольга	Только для защиты. Используйте для оборачивания маленьких кусочков мяса или птицы, чтобы предотвратить перегрев. Возможно искрение при близком соприкосновении фольги к стенкам печи. Расстояние от стенок печи до фольги должно быть не менее 2,5 см.
Блюда с глазурью	Следуйте рекомендациям производителя
Столловая посуда	Используйте посуду, предназначенную для микроволновой печи. Следуйте рекомендациям производителя. Не используйте посуду с трещинами и со сколами.
Стеклянные банки	Всегда снимайте крышку. Используйте только для несильного разогрева продуктов. Большинство банок не являются жаростойкими, поэтому могут расколоться.
Стеклянная тара	Используйте только жаростойкую стеклянную посуду. Убедитесь, что на посуде отсутствует металлическая отделка. Не используйте посуду с трещинами и со сколами.
Пакеты для приготовления в микроволновой печи	Следуйте рекомендациям производителя. Не закрывайте металлическими зажимами. Сделайте в пакете прорезь для выхода пара.
Бумажные тарелки и чашки	Используйте только для непродолжительного приготовления/разогрева. Во время приготовления не оставляйте посуду без присмотра.
Бумажные полотенца	Накрывайте продукты бумажными полотенцами при перегреве и для впитывания жира. Используйте только для непродолжительного приготовления и под присмотром.
Пергаментная бумага	Используется для предотвращения разбрызгивания и прохождения пара.

Пластик	Используйте только предназначенный для микроволновых печей. Следуйте рекомендациям производителя. На пластике должна быть надпись «Microwave safe». Продукты в мягком пластике становятся горячими. Пластиковые бутылки или плотно закрытые пластиковые пакеты следует надрезать, проколоть или сделать отверстие непосредственно перед упаковыванием.
Пластиковая упаковка	Используйте только предназначенную для микроволновых печей. Накрывайте продукты во время приготовления для предотвращения пересушивания.
Термометры	Используйте только предназначенные для микроволновых печей (термометры для мяса и сладостей).
Вощёная бумага	Предотвращает разбрызгивание и пересушивание

Материалы, не рекомендованные для использования в микроволновой печи

Посуда	Примечания
Алюминиевый поднос	Возможно искрение. Переложите продукты в посуду, предназначенную для микроволновой печи.
Пищевая картонная коробка с металлической ручкой	Возможно искрение. Переложите продукты в посуду, предназначенную для микроволновой печи.
Посуда из металла или с металлической отделкой	Металл не пропускает микроволны. Возможно искрение из-за металлической отделки.
Металлические жгуты	Возможно искрение и возгорание в микроволновой печи.
Бумажные пакеты	Возможно возгорание в микроволновой печи.
Пищевая пленка	Пищевая пленка может расплавиться или испачкать незащищенную жидкость внутри печи при высоких температурах.
Дерево	Дерево в микроволновой печи высохнет, а также может расщепиться и потрескаться.

ЧИСТКА И УХОД

1. Перед чисткой печи выключите печь и отключите ее от электросети.
2. Содержите внутреннюю поверхность духовки чистой и сухой. Удаляйте все крошки и остатки продуктов, жирные пятна при помощи влажной тряпки. Не используйте абразивных моющих средств.
3. Удаляйте загрязнения с внешней поверхности печи мягкой салфеткой с добавлением мягких неабразивных моющих средств. Следите за тем, чтобы вода не попадала в вентиляционные отверстия печи, так как это может привести к выходу печи из строя.
4. Панель управления не должна быть влажной. Для чистки не используйте спреи и концентрированные моющие средства, так как они могут оставлять разводы и пятна.
5. Если внутри или снаружи печи образуется конденсат, удалите его мягкой салфеткой.
6. Для очистки стеклянного подноса выньте его из печи. Допускается мыть стеклянный поднос в посудомоечных машинах.
7. Регулярно производите чистку роликковой подставки и дна камеры печи во избежание сильного шума. Протрите дно печи влажной салфеткой с использованием мягких неабразивных моющих средств. Роликковую подставку вымойте в мыльной воде или посудомоечной машине. Следите за правильностью установки роликковой подставки.
8. Чтобы избавиться от неприятного запаха, поставьте в печь глубокую миску с водой, положите в воду дольку лимона, установите таймер на 5 минут, включив печь. Затем тщательно протрите камеру микроволновой печи.

ВОЗМОЖНЫЕ НЕПОЛАДКИ И СПОСОБЫ ИХ УСТРАНЕНИЯ

При возникновении неполадок, пожалуйста, ознакомьтесь с приведенной ниже информацией. Это может быть незначительная неисправность, которую Вы можете устранить сами. Если Вы не можете устранить неисправность сами, обращайтесь к квалифицированному персоналу авторизованных сервисных центров.

Если микроволновая печь не работает:

1. Убедитесь, что печь подключена к сети. Проверьте напряжение в сети.
2. Проверьте правильность установки таймера и выбора мощности. Прочтите соответствующие разделы инструкции по эксплуатации.
3. Неплотно закрыта дверца печи. Откройте дверцу и плотно закройте ее, в противном случае волны не будут подаваться в камеру печи.

Если после проверки микроволновая печь по-прежнему не работает, обращайтесь в авторизованные сервисные центры. Ремонт микроволновой печи должен производиться только квалифицированным персоналом сервисных центров.

Радиопомехи

Микроволновая печь может создавать радио и телевизионные помехи. В этом случае:

- протрите дверцу и уплотнительную прокладку дверцы печи
- переместите антенну радиоприемника или телевизора подальше от микроволновой печи
- убедитесь, что радио или телевизионная антенна установлена должным образом
- подключите микроволновую печь в отдельную розетку.

БЕЗОПАСНАЯ УТИЛИЗАЦИЯ



Ваше устройство спроектировано и изготовлено из высококачественных материалов и компонентов, которые можно утилизировать и использовать повторно.

Если товар имеет символ с зачеркнутым мусорным ящиком на колесах, это означает, что товар соответствует Европейской директиве 2002/96/ЕС.

Ознакомьтесь с местной системой раздельного сбора электрических и электронных товаров. Соблюдайте местные правила.

Утилизируйте старые устройства отдельно от бытовых отходов. Правильная утилизация вашего товара позволит предотвратить возможные отрицательные последствия для окружающей среды и здоровья людей.

РЕКОМЕНДАЦИИ ДЛЯ ПОТРЕБИТЕЛЯ

Сохраняйте кассовый чек, руководство по эксплуатации и гарантийный талон до конца гарантийного срока эксплуатации. Руководство по эксплуатации и гарантийный талон, прилагаемые к печи, при утере не возобновляются. Во избежание повреждения печи при

транспортировании в упаковке изготовителя соблюдайте меры предосторожности:

- оберегайте от резких толчков и падений;
- избегайте длительного пребывания под дождем и мокрым снегом.

ТЕХНИЧЕСКИЕ ХАРАКТЕРИСТИКИ

Напряжение сети: ~220-240 В, 50 Гц

Потребляемая мощность: 1100 Вт

Выходная мощность: 700 Вт

Частота магнетрона: 2450 МГц

Объем камеры печи: 20 л

Диаметр стеклянного подноса:

255 мм

Габаритные размеры печи:

450 x 321 x 240 мм

ПРИМЕЧАНИЕ:

В связи с постоянным усовершенствованием изделий производитель оставляет за собой право на внесение изменений в конструкцию, комплектацию и технические характеристики прибора без предварительного уведомления об этом пользователя.

ИНФОРМАЦИЯ О СЕРТИФИКАТЕ СООТВЕТСТВИЯ

Товар сертифицирован.

Товар соответствует требованиям нормативных документов:

ТР ТС 004/2011 «О безопасности низковольтного оборудования»;
ТР ТС 020/2011 «Электромагнитная совместимость технических средств».

При отсутствии копии нового сертификата в коробке спрашивайте копию у продавца.

Полную информацию о сертификате соответствия вы можете получить у продавца или на сайте pioneer-bt.ru.



Изготовитель: Smart International Distribution Limited. Room 2208, 22/F., Lemmi Centre, 50 Hoi Yuen Road, Kwun Tong, Kowloon, Hong Kong.

Сделано в Китае.

Импортер/организация, уполномоченная на принятие претензий на территории России:
ООО «ПОЛИТЕХНИКА». 170034
Тверская область, г. Тверь, проспект Чайковского, д. 19а, корп. 1, ком. 207.

Данные могут быть изменены в связи со сменой изготовителя, продавца, производственного филиала, импортера в РФ. В случае изменения данных актуальная информация указывается на дополнительной наклейке, размещенной на упаковке изделия.

Дата производства указана на упаковке или изделии.

Срок службы изделия – 3 года.

Гарантийный срок – 2 года.

Гарантийное обслуживание осуществляется согласно прилагаемому гарантийному талону. Гарантийный талон и инструкция по эксплуатации являются неотъемлемыми частями данного изделия.

СЕРВИСНОЕ ОБСЛУЖИВАНИЕ

Благодарим вас за приобретение продукции **PIONEER**. Мы рады предложить вам изделия, разработанные и изготовленные в соответствии с высокими требованиями к качеству, функциональности и дизайну. Мы уверены, что Вы будете довольны приобретением изделия от нашей фирмы.

В случае если ваше изделие марки **PIONEER** будет нуждаться в техническом обслуживании, просим вас обращаться в один из авторизованных сервисных центров (далее – АСЦ). С полным списком АСЦ и их точными адресами вы можете ознакомиться на сайте pioneer-bt.ru.



pioneer-bt.ru

Pioneer
home