



# ТЕХНИКА ВАШЕГО ДОМА





**КОМФОРТ И УДОБСТВО НА КУХНЕ –  
ОДНА ИЗ ГЛАВНЫХ ЗАБОТ ИСПАНСКОЙ  
КОМПАНИИ EXITEQ**

Встраиваемая кухонная техника этой торговой марки приобретает в Европе все большую популярность за счет использования инновационных технологий, самых современных дизайн-тенденций и, безусловно, благодаря безупречному качеству.

Основная стратегия – инновационный подход

Требования современного покупателя крайне высоки. Сегодня бытовые приборы должны удовлетворять не только потребность в техническом оснащении кухни, но и создавать уют, комфорт и определенный стиль, экономить место и быть крайне эргономичными.

Для создания техники с такими характеристиками необходимо использование новейших научных достижений и постоянное совершенствование инженерных решений.

Испания входит в тридцатку стран-лидеров с самым высоким индексом инноваций. И с каждым годом повышает свои позиции в рейтинге The Global Innovation Index.

Прогрессивный подход отражается на всех этапах производства продукции EXITEQ.

Процесс создания новой техники начинается с исследования последних научных разработок и постоянно обновляемых требований к мировым стандартам производства. Используемые материалы, которые отличаются безопасностью и экологичностью, высокими эксплуатационными характеристиками и долговечностью, оперативно внедряются в производство.

Инженерный отдел испанского производителя своевременно совершенствует технические характеристики как отдельных моделей, так и каждого модельного ряда продукции EXITEQ. В тесном сотрудничестве с дизайн-бюро компании создаются образцы, которые являются удобными и интуитивно понятными в использовании, имеют узнаваемый стиль и способны удовлетворить пожелания самых искушенных покупателей. Отдельно стоит отметить надежность кухонных помощников, производимых испанской компанией. Длительный гарантийный срок подтверждает уверенность производителя в долговечности выпускаемой продукции. Система управления качеством EXITEQ – это полное инспектирование всего цикла производства: компьютерное моделирование, электронный контроль процесса сборки, а также компьютеризированный конечный контроль изделий. Поэтому даже по истечении срока гарантии, по отзывам потребителей, бытовая техника EXITEQ не доставляет никаких хлопот своим владельцам.

**ПРОДУКЦИЯ**

EXITEQ – это современная, высокотехнологичная встраиваемая бытовая техника для кухни.

Начав свою деятельность с производства кухонных вытяжек и систем бытовой вентиляции и достигнув лидирующих позиций в этом сегменте, компания поставила своей целью постоянное расширение ассортимента.

Сегодня продукция EXITEQ представлена не только кухонными вытяжками и бытовой вентиляцией, но и широким модельным рядом варочных поверхностей и духовых шкафов.

Кухонные вытяжки произведены из нержавеющей стали высочайшего класса, они многофункциональны и при этом просты и удобны в эксплуатации.

Уровень шума, как вытяжек, так и бытовой вентиляции снижен за счет особой системы звукопоглощения, что создает дополнительный комфорт, исключая раздражающий фактор.

Встраиваемые независимые духовые шкафы EXITEQ обеспечены системой охлаждения, тройным стеклом, что увеличивает их безопасность. Для покрытия внутренней поверхности используется легкоочищаемая эмаль, которая упрощает уход и позволяет поддерживать кухонное пространство в чистоте. Также есть духовые шкафы, в которых применяется последние инновации в системе очистки – это каталитическая очистка и пиролиз. При этом эстетичный внешний вид является прекрасным дополнением к общей функциональности.

Все виды стеклокерамических независимых варочных поверхностей – газовые, индукционные, электрические и комбинированные – оснащены удобными регуляторными панелями и соответствуют высочайшему классу энергосбережения. Специально разработанный дизайн позволяет гармонично сочетать их с интерьером любого направления.

Необходимо отдельно отметить, что любая модель встраиваемой техники EXITEQ удобна в использовании, идеально экономит кухонное пространство и, несомненно, создает атмосферу уюта и тепла.

**ПРОИЗВОДСТВО**

Выпуск продукции под ТМ EXITEQ испанская компания доверяет только крупным заводам-производителям, которые стабильно обеспечивают высокое качество при минимальных издержках.

Все заводы-изготовители сертифицированы по международной системе качества ISO9001: 2008. Безопасность всех товаров ТМ EXITEQ, поставляемых на территорию стран Таможенного Союза, подтверждена сертификатами соответствия

EXITEQ – гарантия уверенности  
Особенность техники EXITEQ заключается в удивительной сбалансированности европейского качества, эстетичного дизайна и доступной цены. Инновационный подход, использование последних инженерных и научных разработок в области функциональности и безопасности, соответствие жестким стандартам Евросоюза являются гарантией долговременного и комфортного использования бытовой техники торговой марки EXITEQ.



## ВЫТЯЖКИ

Встраиваемые кухонные вытяжки.....	6
Плоские вытяжки.....	13
Купольные вытяжки.....	16
Т-образные вытяжки.....	21
Декоративные вытяжки.....	27
Островные вытяжки.....	41

## ЭЛЕКТРИЧЕСКИЕ ДУХОВЫЕ ШКАФЫ

Электрические духовые шкафы.....	44
----------------------------------	----

## ВАРОЧНЫЕ ПОВЕРХНОСТИ

Газовые варочные поверхности.....	60
Электрические варочные поверхности.....	75
Индукционные варочные поверхности.....	80

## ПОСУДОМОЕЧНЫЕ МАШИНЫ

Встраиваемые посудомоечные машины.....	88
Отдельностоящие посудомоечные машины.....	93

## ХОЛОДИЛЬНИКИ

Встраиваемые холодильники.....	95
--------------------------------	----

## МИКРОВОЛНОВКИ

Встраиваемые микроволновки.....	98
---------------------------------	----

## АКСЕССУАРЫ

Аксессуары.....	102
-----------------	-----

# ВЫТЯЖКИ КУХОННЫЕ



## Вытяжки кухонные

### Страдаете от кухонных запахов соседей?



Обратимся к самому проблемному вопросу — что делать с посторонними запахами от соседей на кухне? Выходом из ситуации может служить установка обратного клапана на кухонную вытяжку или в канал естественной вентиляции. Большинство кухонных вытяжек EXITEQ оснащены обратным клапаном. Обратный клапан не допускает проникновение воздуха из шахты благодаря специальным перегородкам. Результат заметен — дышать сразу станет легче.

На практике бывают случаи, что запахи являются следствием нарушения работы естественной вентиляции по всему стояку дома.

### Управление, подсветка и дополнительные функции

Панель управления современной вытяжки может быть механической (кнопки, ползунки) либо сенсорной. Вытяжки с механическим управлением, как правило, дешевле вытяжек с сенсорным управлением. Однако стоит сказать, что уход за механической панелью управления значительно сложнее, чем за сенсорной панелью.

В любой современной вытяжке есть подсветка. На сегодняшний день для освещения в вытяжках используются лампы накаливания (обычно мощностью не более 40 Вт), галогенные лампы (обычно мощностью не более 50 Вт) или светодиодные лампы (самые экономичные и долговечные лампы, обычно мощностью порядка 2 Вт).



Во многих современных вытяжках помимо выбора скорости работы турбины и включения подсветки есть дополнительные функции: часы, таймер на отключение, пульт дистанционного управления, автоматический режим работы, индикатор загрязнения жировых кассет, регулировка яркости подсветки.

отключение, пульт дистанционного управления, автоматический режим работы, индикатор загрязнения жировых кассет, регулировка яркости подсветки.



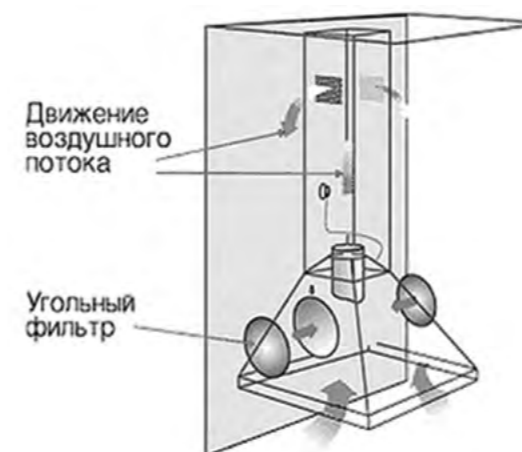
### Постоянно оптимальная эффективность вытяжки



Абсолютно все вытяжки EXITEQ оснащены съемными жировыми фильтрами, которые состоят из 5 - ти и 7 - ми слоев алюминиевой сетки, в зависимости от моделей. Плюс алюминиевого фильтра — то, что он является многоразовым, его можно мыть вручную или в посудомоечной машине. Только лучше не мыть фильтр в машине вместе с посудой: ей-то от этого ничего не будет, а вот остатки пищи, смытые с посуды, могут забить поры фильтра.

### Режим рециркуляции (фильтрующий режим)

Если же вытяжка работает в режиме рециркуляции и воздуху предстоит вернуться назад в кухню, нужен еще один фильтр: угольный. Такие вытяжки не подключаются к вентиляционной шахте. Воздух постоянно циркулирует и очищается в ограниченном пространстве. Он представляет собой круглую или прямоугольную кассету, наполненную мелкими гранулами активированного угля.



Угольные фильтры EXITEQ изготовлены из угля, который обладает высокими поглощающими свойствами.



Поэтому фильтры EXITEQ отлично впитывают не только запахи кухни, но и продукты горения газа и пар.

По мере загрязнения фильтра производительность вытяжки постепенно падает, а шум при ее работе растет.

Специалисты называют это «эффектом пылесоса» (вспомните, как он гудит, когда мешок пылесборника заполнен пылью).

В отличие от жирового, угольный фильтр очистке не подлежит, и его периодически следует заменять. Срок замены фильтра зависит от интенсивности пользования вытяжкой. Некоторые модели вытяжек EXITEQ напомнят вам о необходимости замены фильтра световой индикацией. Угольные фильтры, как правило, недолговечны и требуют замены в течение трех месяцев.

# RETRACTA 602 TC black

Технические характеристики:

**Тип установки:**

встраиваемая телескопическая

**Ширина:** 600 мм

**Цвет:** черный с декоративной ручкой из черного стекла

**Производительность:**

520 м<sup>3</sup>/ч

**Управление:** сенсорное

**Количество скоростей:** 3

Таймер

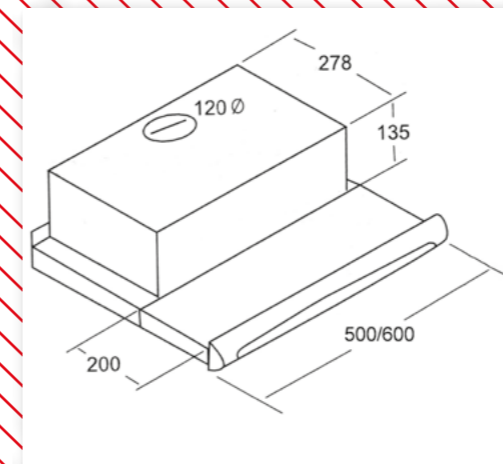
Датчик загрязнения жировых фильтров

Уровень шума: 39 дБ

Освещение: галогеновые лампы

Моющийся алюминиевый жировой фильтр

Работает в режиме отвода или рециркуляции при наличии угольного фильтра (дополнительная опция)



## ВСТРАИВАЕМЫЕ КУХОННЫЕ ВЫТЯЖКИ

Телескопические кухонные вытяжки EXITEQ встраиваются в шкафчик. Но остается видимой декоративная ручка, которая может быть из нержавеющей стали, алюминия, пластика (черного или белого), стекла (черного или белого). Также присутствует разнообразие в управлении (сенсорное, колыбельное, ползунковое). Низ вытяжки покрыт термостойкой эмалью, которая очень легко моется





**RETRACTA 602  
SS**

**RETRACTA 602  
inox**

**RETRACTA 602  
white**

Технические характеристики: Технические характеристики: Технические характеристики:

<b>Тип установки:</b> встраиваемая телескопическая	<b>Тип установки:</b> встраиваемая телескопическая	<b>Тип установки:</b> встраиваемая телескопическая
<b>Ширина:</b> 600 мм	<b>Ширина:</b> 600 мм	<b>Ширина:</b> 600 мм
<b>Цвет:</b> серый, с декоративной ручкой из нержавеющей стали	<b>Цвет:</b> серый, с декоративной алюминиевой ручкой	<b>Цвет:</b> белый
<b>Производительность:</b> 520 м³/ч	<b>Производительность:</b> 520 м³/ч	<b>Производительность:</b> 520 м³/ч
<b>Управление:</b> ползунковое	<b>Управление:</b> ползунковое	<b>Управление:</b> ползунковое
<b>Количество скоростей:</b> 3	<b>Количество скоростей:</b> 3	<b>Количество скоростей:</b> 3
<b>Уровень шума:</b> 39 дБ	<b>Уровень шума:</b> 39 дБ	<b>Уровень шума:</b> 39 дБ
<b>Освещение:</b> лампы накаливания	<b>Освещение:</b> лампы накаливания	<b>Освещение:</b> лампы накаливания

Моющийся алюминиевый жировой фильтр

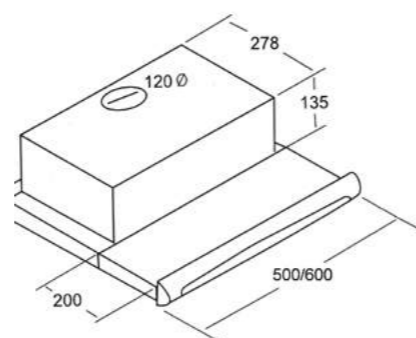
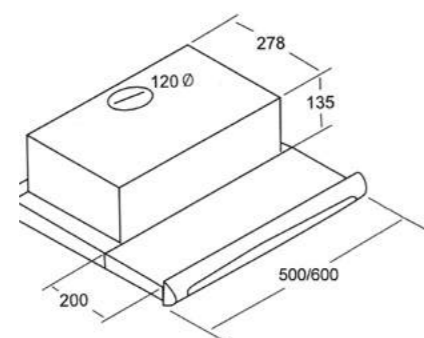
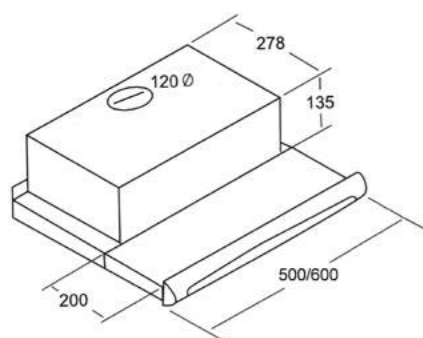
Моющийся алюминиевый жировой фильтр

Моющийся алюминиевый жировой фильтр

Работает в режиме отвода или рециркуляции при наличии угольного фильтра (дополнительная опция)

Работает в режиме отвода или рециркуляции при наличии угольного фильтра (дополнительная опция)

Работает в режиме отвода или рециркуляции при наличии угольного фильтра (дополнительная опция)



**RETRACTA 502  
SS**

**RETRACTA 502  
inox**

**RETRACTA 502  
white**

Технические характеристики: Технические характеристики: Технические характеристики:

<b>Тип установки:</b> встраиваемая телескопическая	<b>Тип установки:</b> встраиваемая телескопическая	<b>Тип установки:</b> встраиваемая телескопическая
<b>Ширина:</b> 500 мм	<b>Ширина:</b> 500 мм	<b>Ширина:</b> 500 мм
<b>Цвет:</b> серый, с декоративной ручкой из нержавеющей стали	<b>Цвет:</b> серый, с декоративной алюминиевой ручкой	<b>Цвет:</b> белый
<b>Производительность:</b> 520 м³/ч	<b>Производительность:</b> 520 м³/ч	<b>Производительность:</b> 520 м³/ч
<b>Управление:</b> ползунковое	<b>Управление:</b> ползунковое	<b>Управление:</b> ползунковое
<b>Количество скоростей:</b> 3	<b>Количество скоростей:</b> 3	<b>Количество скоростей:</b> 3
<b>Уровень шума:</b> 39 дБ	<b>Уровень шума:</b> 39 дБ	<b>Уровень шума:</b> 39 дБ
<b>Освещение:</b> лампы накаливания	<b>Освещение:</b> лампы накаливания	<b>Освещение:</b> лампы накаливания

Моющийся алюминиевый жировой фильтр

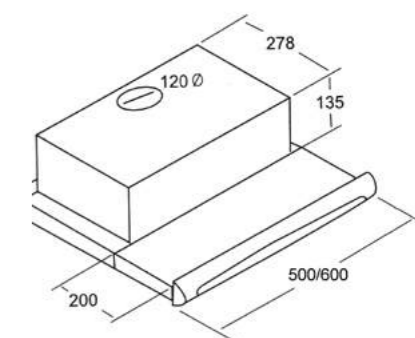
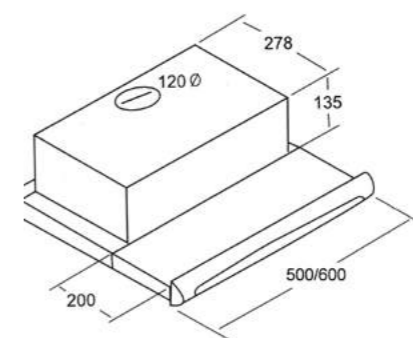
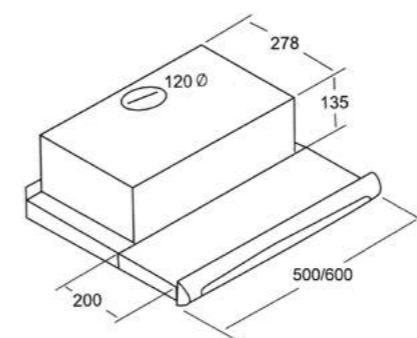
Моющийся алюминиевый жировой фильтр

Моющийся алюминиевый жировой фильтр

Работает в режиме отвода или рециркуляции при наличии угольного фильтра (дополнительная опция)

Работает в режиме отвода или рециркуляции при наличии угольного фильтра (дополнительная опция)

Работает в режиме отвода или рециркуляции при наличии угольного фильтра (дополнительная опция)





**RETRACTA 502 G  
black**

**RETRACTA 2301  
inox**

**RETRACTA 2301 G  
black**

**RETRACTA 602  
TC sensor white**

**RETRACTA 602  
TC sensor black**

Технические характеристики:

Технические характеристики:

Технические характеристики:

**Тип установки:**  
встраиваемая телескопическая  
**Ширина:** 500 мм  
**Цвет:** черный, с декоративной  
ручкой из черного стекла  
**Производительность:** 520 м<sup>3</sup>/ч  
**Управление:** ползунковое  
**Количество скоростей:** 3  
**Уровень шума:** 39 дБ  
**Освещение:**  
лампы накаливания

**Тип установки:**  
встраиваемая телескопическая  
**Ширина:** 600 мм  
**Цвет:** серый, с декоративной  
алюминиевой ручкой  
**Производительность:** 600 м<sup>3</sup>/ч  
**Управление:** колыбельное  
**Количество скоростей:** 2  
**Уровень шума:** 39 дБ  
**Освещение:**  
лампы накаливания

**Тип установки:**  
встраиваемая телескопическая  
**Ширина:** 600 мм  
**Цвет:** черный, с декоративной  
ручкой из черного стекла  
**Производительность:** 600 м<sup>3</sup>/ч  
**Управление:** колыбельное  
**Количество скоростей:** 2  
**Уровень шума:** 39 дБ  
**Освещение:**  
лампы накаливания

Технические характеристики:

Технические характеристики:

**Тип установки:**  
встраиваемая телескопическая  
**Ширина:** 600 мм  
**Цвет:** белый с декоративной  
ручкой из белого стекла  
**Производительность:** 520 м<sup>3</sup>/ч  
**Управление:** сенсорное  
**Количество скоростей:** 3  
**Уровень шума:** 39 дБ  
**Освещение:**  
галогеновые лампы

**Тип установки:**  
встраиваемая телескопическая  
**Ширина:** 600 мм  
**Цвет:** черный с декоративной  
ручкой из черного стекла  
**Производительность:** 520 м<sup>3</sup>/ч  
**Управление:** сенсорное  
**Количество скоростей:** 3  
**Уровень шума:** 39 дБ  
**Освещение:**  
галогеновые лампы

Таймер

Таймер

Датчик загрязнения жировых  
фильтров

Датчик загрязнения жировых  
фильтров

Моющийся алюминиевый  
жировой фильтр

Моющийся алюминиевый  
жировой фильтр

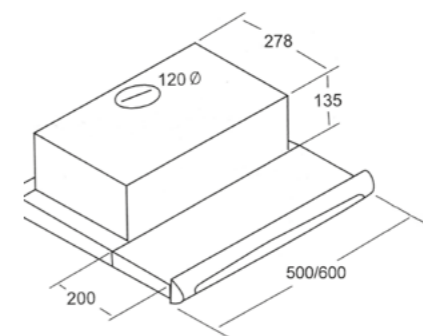
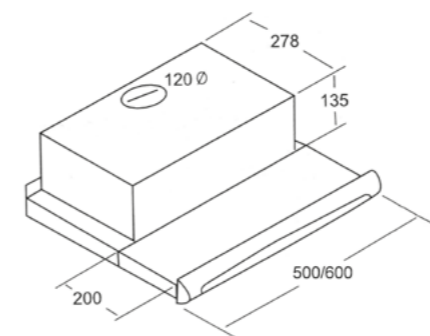
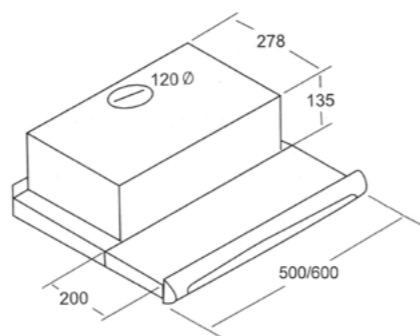
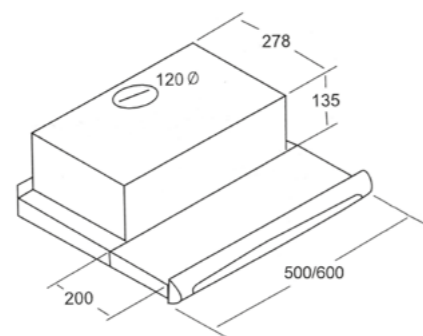
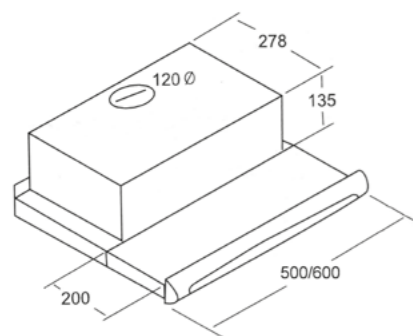
Работает в режиме отвода  
или рециркуляции при  
наличии угольного фильтра  
(дополнительная опция)

Работает в режиме отвода  
или рециркуляции при  
наличии угольного фильтра  
(дополнительная опция)

Работает в режиме отвода  
или рециркуляции при  
наличии угольного фильтра  
(дополнительная опция)

Работает в режиме отвода  
или рециркуляции при  
наличии угольного фильтра  
(дополнительная опция)

Работает в режиме отвода  
или рециркуляции при  
наличии угольного фильтра  
(дополнительная опция)





**EX - 5105**

**EX - 3015**

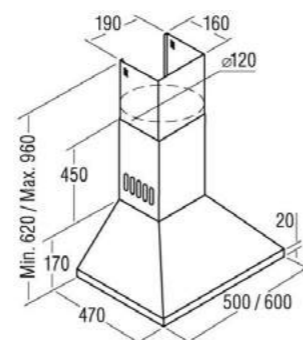
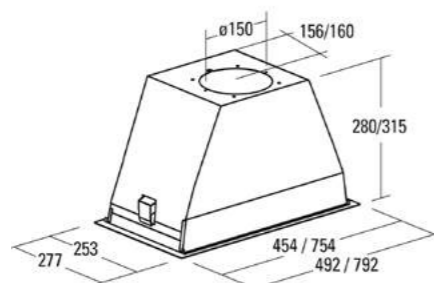
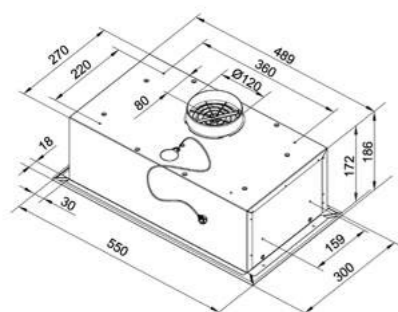
**EX - 2036**

**Технические характеристики:**    **Технические характеристики:**    **Технические характеристики:**

<b>Тип установки:</b> встраиваемая	<b>Тип установки:</b> встраиваемая	<b>Тип установки:</b> встраиваемая телескопическая
<b>Ширина:</b> 550 мм	<b>Ширина:</b> 492 мм	<b>Ширина:</b> 600 мм
<b>Цвет:</b> нержавеющая сталь	<b>Цвет:</b> нержавеющая сталь	<b>Цвет:</b> черный с декоративной ручкой из черного стекла
<b>Производительность:</b> 620 м <sup>3</sup> /ч	<b>Производительность:</b> 1100 м <sup>3</sup> /ч	<b>Производительность:</b> 1000 м <sup>3</sup> /ч
<b>Управление:</b> кнопочное	<b>Управление:</b> сенсорное	<b>Управление:</b> сенсорное
<b>Количество скоростей:</b> 3	<b>Количество скоростей:</b> 3	<b>Количество скоростей:</b> 3
<b>Уровень шума:</b> 52 дБ	<b>Уровень шума:</b> 52 дБ	<b>Уровень шума:</b> 39 дБ
<b>Освещение:</b> галогеновые лампы 2x35 Вт	<b>Освещение:</b> галогеновые лампы 2x35 Вт	<b>Освещение:</b> светодиодные лампы 2x1,5 Вт

Моющийся алюминиевый жировой фильтр	Моющийся алюминиевый жировой фильтр	Моющийся алюминиевый жировой фильтр
Работает в режиме отвода или рециркуляции при наличии угольного фильтра (дополнительная опция)	Работает в режиме отвода или рециркуляции при наличии угольного фильтра (дополнительная опция)	Работает в режиме отвода или рециркуляции при наличии угольного фильтра (дополнительная опция)

Пластиковая гофра в комплекте



**ПЛОСКИЕ ВЫТЯЖКИ**

Плоские вытяжки удобны тем, что они крепятся как к стене, так и к нижней плоскости кухонного шкафчика. Вся линейка плоских вытяжек EXITEQ оснащена трех скоростными моторами с кнопочным управлением.







**STANDARD 501**

**STANDARD 601**

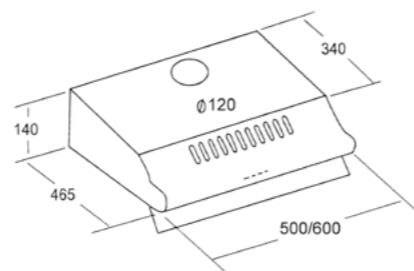
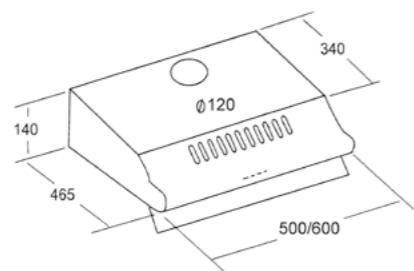
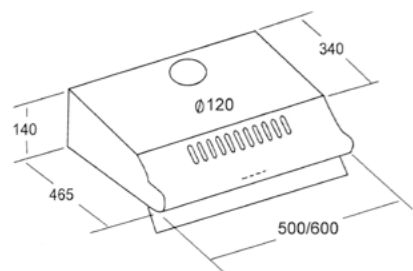
**STANDARD 602**

Технические характеристики: Технические характеристики: Технические характеристики:

<b>Тип установки:</b> настенная	<b>Тип установки:</b> настенная	<b>Тип установки:</b> настенная
<b>Ширина:</b> 500 мм	<b>Ширина:</b> 600 мм	<b>Ширина:</b> 600 мм
<b>Цвет:</b> белая, нержавеющая сталь, коричневая	<b>Цвет:</b> белая, нержавеющая сталь, коричневая	<b>Цвет:</b> белая, нержавеющая сталь
<b>Производительность:</b> 320 м³/ч	<b>Производительность:</b> 320 м³/ч	<b>Производительность:</b> 520 м³/ч
<b>Управление:</b> кнопочное	<b>Управление:</b> кнопочное	<b>Управление:</b> кнопочное
<b>Количество скоростей:</b> 3	<b>Количество скоростей:</b> 3	<b>Количество скоростей:</b> 3
<b>Уровень шума:</b> 31 дБ	<b>Уровень шума:</b> 31 дБ	<b>Уровень шума:</b> 39 дБ
<b>Освещение:</b> лампы накаливания 40 Вт	<b>Освещение:</b> лампы накаливания 40 Вт	<b>Освещение:</b> лампы накаливания 40 Вт

Моющийся алюминиевый жировой фильтр      Моющийся алюминиевый жировой фильтр      Моющийся алюминиевый жировой фильтр

Работает в режиме отвода или рециркуляции при наличии угольного фильтра (дополнительная опция)      Работает в режиме отвода или рециркуляции при наличии угольного фильтра (дополнительная опция)      Работает в режиме отвода или рециркуляции при наличии угольного фильтра (дополнительная опция)



**SAMBOX 60**

**EX - 5115**

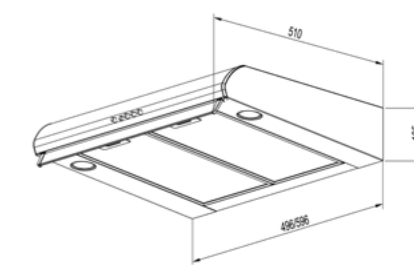
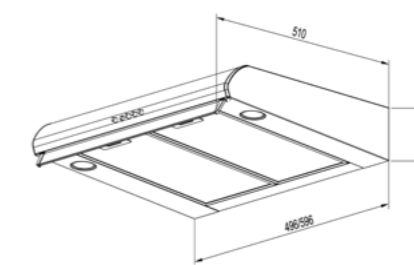
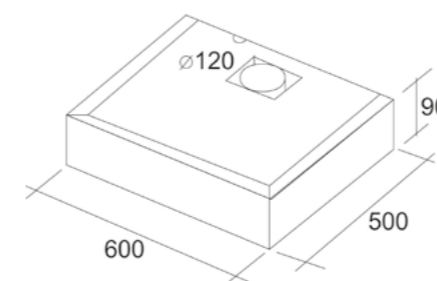
**EX - 5116**

Технические характеристики: Технические характеристики: Технические характеристики:

<b>Тип установки:</b> настенная	<b>Тип установки:</b> настенная	<b>Тип установки:</b> настенная
<b>Ширина:</b> 600 мм	<b>Ширина:</b> 500 мм	<b>Ширина:</b> 600 мм
<b>Цвет:</b> нержавеющая сталь	<b>Цвет:</b> белая, нержавеющая сталь, коричневая, черная	<b>Цвет:</b> белая, нержавеющая сталь, коричневая, черная
<b>Производительность:</b> 600 м³/ч	<b>Производительность:</b> 500 м³/ч	<b>Производительность:</b> 500 м³/ч
<b>Управление:</b> кнопочное	<b>Управление:</b> кнопочное	<b>Управление:</b> кнопочное
<b>Количество скоростей:</b> 2	<b>Количество скоростей:</b> 3	<b>Количество скоростей:</b> 3
<b>Уровень шума:</b> 35 дБ	<b>Уровень шума:</b> 51 дБ	<b>Уровень шума:</b> 51 дБ
<b>Освещение:</b> лампочки 2x40 Вт	<b>Освещение:</b> галогенные лампы 2x35W	<b>Освещение:</b> галогенные лампы 2x35W

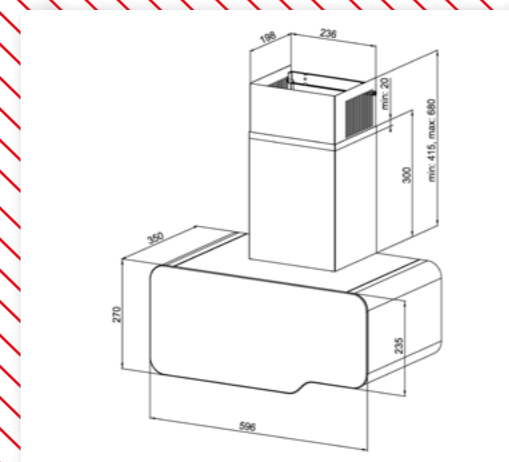
Жироулавливающий металлический фильтр      Моющийся алюминиевый жировой фильтр      Моющийся алюминиевый жировой фильтр

Возможность использования угольного фильтра      Работает в режиме отвода или рециркуляции при наличии угольного фильтра (дополнительная опция)      Работает в режиме отвода или рециркуляции при наличии угольного фильтра (дополнительная опция)



## КУПОЛЬНЫЕ ВЫТЯЖКИ

Купольные вытяжки сегодня доступны в самом широком ассортименте и пользуются наибольшей популярностью. Купольная вытяжка представляет собой единый декоративный блок с трубой и может иметь форму усеченной пирамиды или конуса, зонта с длинной трубой, перевернутую Т-образную и т.д. Нередко купольные вытяжки выполняются с эффектной отделкой, что открывает простор для дизайнерских решений



# EX- 5266

Технические характеристики:

**Тип установки:** купольная

**Ширина:** 600 мм

**Цвет:** черный, нержавеющая сталь с фасадом из черного стекла

**Производительность:**

600 м<sup>3</sup>/ч

**Управление:** кнопочное

**Количество скоростей:** 3

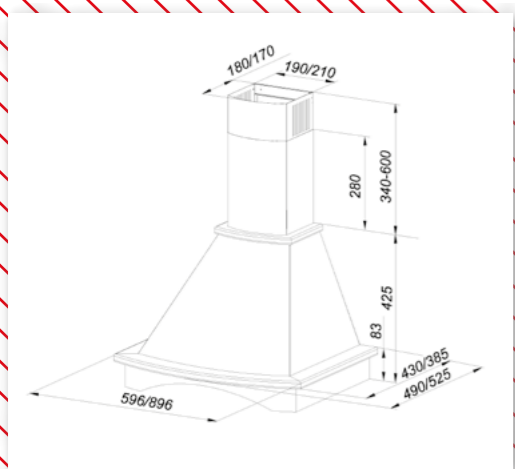
**Уровень шума:** 54 дБ

**Освещение:**

галоген 2x35 Вт

Моющийся алюминиевый жировой фильтр

Работает в режиме отвода или рециркуляции при наличии угольного фильтра (дополнительная опция)



**EX - 5046**  
**EX - 5049**

Технические характеристики:

**Тип установки:** наклонная

**Ширина:** 600 мм (EX - 5046)  
900 мм (EX - 5049)

**Цвет:** бежевый с декоративным деревом

**Производительность:**  
600 м<sup>3</sup>/ч

**Управление:** ползунковое

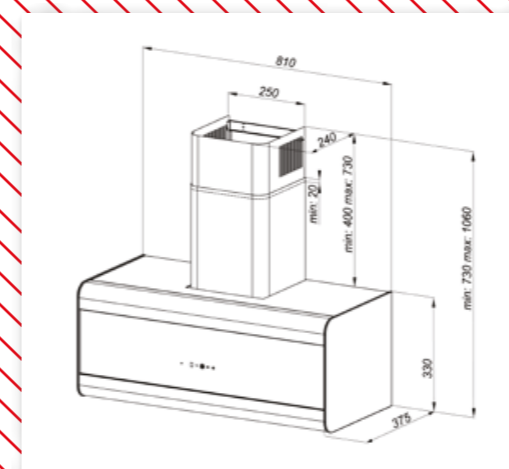
**Количество скоростей:** 3

**Уровень шума:** 55 дБ

**Освещение:**  
галогеновые лампы  
2x35 Вт

Моющийся алюминиевый жировой фильтр

Работает в режиме отвода или рециркуляции при наличии угольного фильтра (дополнительная опция)



**EX - 5407**  
**EX - 5409**

Технические характеристики:

**Тип установки:** наклонная

**Ширина:** 750 мм (EX - 5407)  
900 мм (EX - 5409)

**Цвет:** черный+черное стекло  
**Производительность:**  
1000 м<sup>3</sup>/ч

**Управление:** сенсорное

**Уровень шума:** 43 дБ

**Освещение:**  
галогеновые лампы  
2x35 Вт

Таймер

Пульт управления

Моющийся алюминиевый жировой фильтр

Работает в режиме отвода или рециркуляции при наличии угольного фильтра (дополнительная опция)



**ROSEX 600**  
white, black, inox

**EX 3025**  
white

**EX 3025**  
inox

Технические характеристики: Технические характеристики: Технические характеристики:

Тип установки: купольная

Ширина: 600 мм

Цвет: белая, черная,  
нержавеющая сталь

Производительность: 620 м<sup>3</sup>/ч

Управление: кнопочное

Количество скоростей: 3

Уровень шума: 39 дБ

Освещение:

лампы накаливания 40 Вт

Моющийся алюминиевый  
жировой фильтр

Работает в режиме отвода  
или рециркуляции при  
наличии угольного фильтра  
(дополнительная опция)

Тип установки: купольная

Ширина: 600 мм

Цвет: белая

Производительность: 620 м<sup>3</sup>/ч

Управление: кнопочное

Количество скоростей: 3

Уровень шума: 39 дБ

Освещение:

лампы накаливания 40 Вт

Моющийся алюминиевый  
жировой фильтр

Работает в режиме отвода  
или рециркуляции при  
наличии угольного фильтра  
(дополнительная опция)

Тип установки: купольная

Ширина: 600 мм

Цвет: нержавеющая сталь

Производительность: 620 м<sup>3</sup>/ч

Управление: кнопочное

Количество скоростей: 3

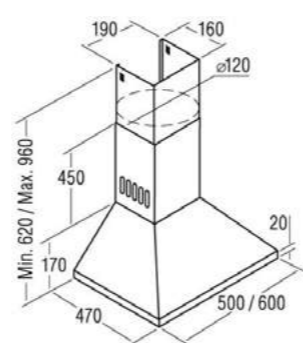
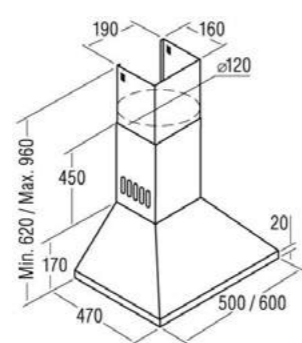
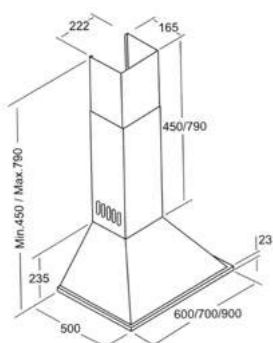
Уровень шума: 39 дБ

Освещение:

лампы накаливания 40 Вт

Моющийся алюминиевый  
жировой фильтр

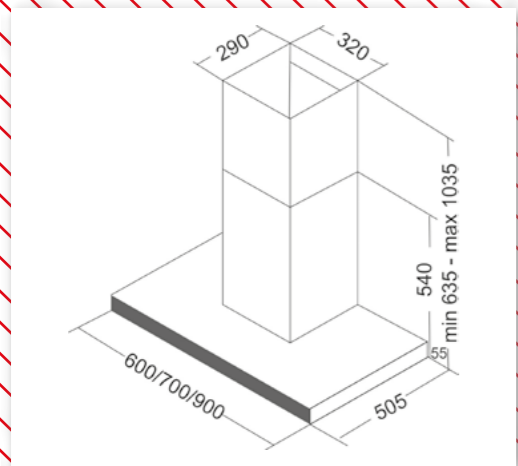
Работает в режиме отвода  
или рециркуляции при  
наличии угольного фильтра  
(дополнительная опция)



## T-ОБРАЗНЫЕ ВЫТЯЖКИ

Кухонная вытяжка EXITEQ со стеклянной изогнутой или прямой декоративной панелью отлично смотрится на любой кухне и в любом интерьере.





## SIBOX 100-6 inox

Технические характеристики:

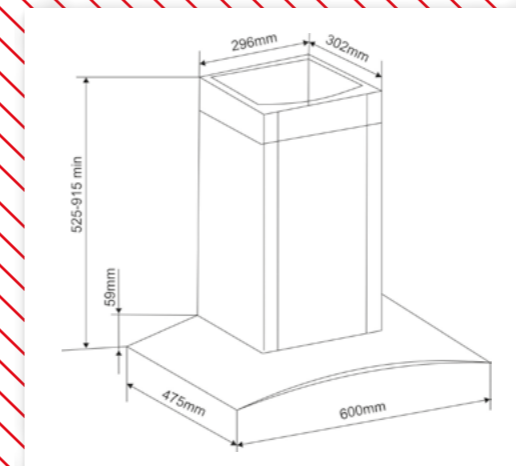
**Тип установки:** купольная  
**Ширина:** 600 мм  
**Цвет:** нержавеющая сталь  
 со стеклянной передней панелью  
**Производительность:** 1020 м<sup>3</sup>/ч  
**Управление:** сенсорное  
**Количество скоростей:** 3  
**Уровень шума:** 39 дБ  
**Освещение:**  
 галоген 50 Вт

Таймер

Датчик загрязнения жирового фильтра

Моющийся алюминиевый  
жировой фильтр

Работает в режиме отвода или  
рециркуляции при наличии угольного  
фильтра (дополнительная опция)



## 668 (60)/KS 14

Технические характеристики:

**Тип установки:** купольная  
с гнутым стеклом  
**Ширина:** 600 мм  
**Цвет:** нержавеющая сталь  
**Производительность:** 860 м<sup>3</sup>/ч  
**Управление:** сенсорное  
**Количество скоростей:** 3  
**Уровень шума:** 39 дБ  
**Освещение:**  
 светодиодные лампы

Таймер

Моющийся алюминиевый  
жировой фильтр

Работает в режиме отвода или  
рециркуляции при наличии угольного  
фильтра (дополнительная опция)

Пластиковая гофра в комплекте



**SIBOX 100-9  
inox**

**668 (50)/KS 14**

**PRAVA 60  
inox**

Технические характеристики:

Технические характеристики:

Технические характеристики:

**Тип установки:** купольная

**Тип установки:** купольная с гнутым стеклом

**Тип установки:** купольная

**Ширина:** 900 мм

**Ширина:** 500 мм

**Ширина:** 600 мм

**Цвет:** нержавеющая сталь со стеклянной передней панелью

**Цвет:** нержавеющая сталь

**Цвет:** нержавеющая сталь

**Производительность:** 1020 м³/ч

**Производительность:** 860 м³/ч

**Производительность:** 1020 м³/ч

**Управление:** сенсорное

**Управление:** сенсорное

**Управление:** электронное

**Количество скоростей:** 3

**Количество скоростей:** 3

**Количество скоростей:** 3

**Таймер**

**Таймер**

**Таймер**

**Уровень шума:** 37 дБ

**Уровень шума:** 37 дБ

**Уровень шума:** 37 дБ

**Освещение:**

**Освещение:**

**Освещение:** галоген 50 Вт

галоген 50 Вт

светодиодные лампы

светодиодные лампы

Датчик загрязнения жирового фильтра

Моющийся алюминиевый жировой фильтр

Моющийся алюминиевый жировой фильтр

Моющийся алюминиевый жировой фильтр

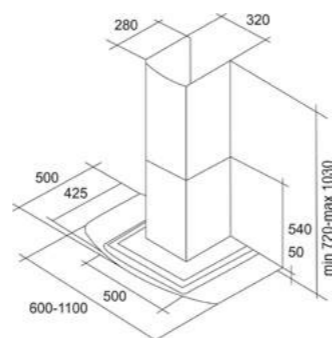
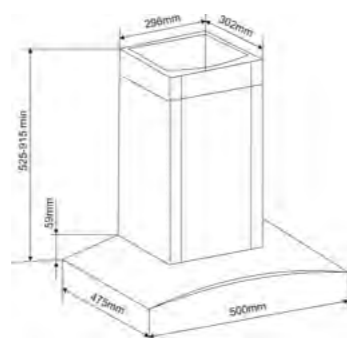
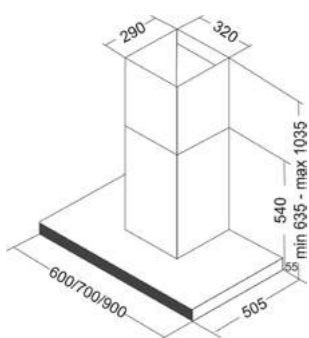
Работает в режиме отвода или рециркуляции при наличии угольного фильтра (дополнительная опция)

Работает в режиме отвода или рециркуляции при наличии угольного фильтра (дополнительная опция)

Работает в режиме отвода или рециркуляции при наличии угольного фильтра (дополнительная опция)

Пластиковая гофра в комплекте

Пластиковая гофра в комплекте



**EX-2019**

**EX-2016  
black**

**EX-2016  
inox**

Технические характеристики:

Технические характеристики:

Технические характеристики:

**Тип установки:** купольная с гнутым стеклом

**Тип установки:** купольная с гнутым стеклом

**Тип установки:** купольная с гнутым стеклом

**Ширина:** 900 мм

**Ширина:** 600 мм

**Ширина:** 600 мм

**Цвет:** нержавеющая сталь

**Цвет:** черный

**Цвет:** нержавеющая сталь

**Производительность:** 1000 м³/ч

**Производительность:** 1000 м³/ч

**Производительность:** 1000 м³/ч

**Управление:** сенсорное

**Управление:** сенсорное

**Управление:** сенсорное

**Количество скоростей:** 3

**Количество скоростей:** 3

**Количество скоростей:** 3

**Таймер**

**Таймер**

**Таймер**

**Уровень шума:** 39 дБ

**Уровень шума:** 39 дБ

**Уровень шума:** 39 дБ

**Освещение:**

**Освещение:**

**Освещение:**

светодиодные лампы

светодиодные лампы

светодиодные лампы

Моющийся алюминиевый жировой фильтр

Моющийся алюминиевый жировой фильтр

Моющийся алюминиевый жировой фильтр

Работает в режиме отвода или рециркуляции при наличии угольного фильтра (дополнительная опция)

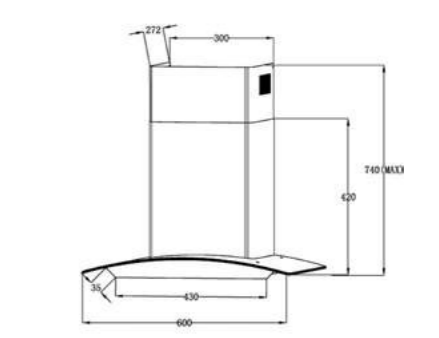
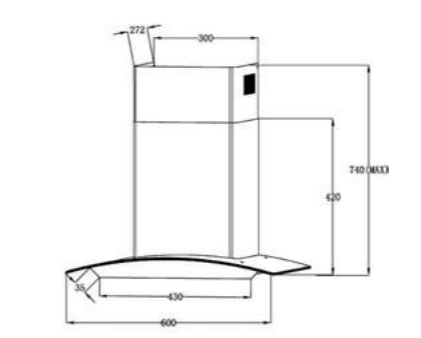
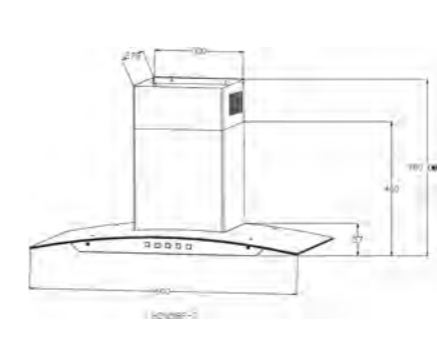
Работает в режиме отвода или рециркуляции при наличии угольного фильтра (дополнительная опция)

Работает в режиме отвода или рециркуляции при наличии угольного фильтра (дополнительная опция)

Пластиковая гофра в комплекте

Пластиковая гофра в комплекте

Пластиковая гофра в комплекте



## Т-ОБРАЗНЫЕ ВЫТЯЖКИ



**688 (60)/KS 14**

**688 (50)/KS 14**

**Технические характеристики:** **Технические характеристики:**

**Тип установки:** купольная с гнутым стеклом

**Ширина:** 600 мм

**Цвет:** нержавеющая сталь

**Производительность:** 860 м<sup>3</sup>/ч

**Управление:** сенсорное

**Количество скоростей:** 3

**Таймер**

**Уровень шума:** 39 дБ

**Освещение:**

светодиодные лампы

Моющийся алюминиевый жировой фильтр

Работает в режиме отвода или рециркуляции при наличии угольного фильтра (дополнительная опция)

Пластиковая гофра в комплекте

**Тип установки:** купольная с гнутым стеклом

**Ширина:** 500 мм

**Цвет:** нержавеющая сталь

**Производительность:** 860 м<sup>3</sup>/ч

**Управление:** сенсорное

**Количество скоростей:** 3

**Таймер**

**Уровень шума:** 39 дБ

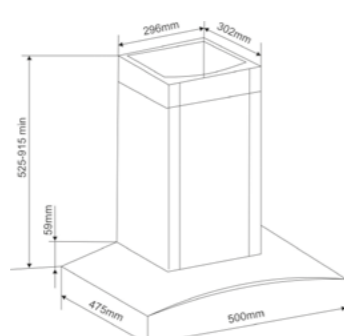
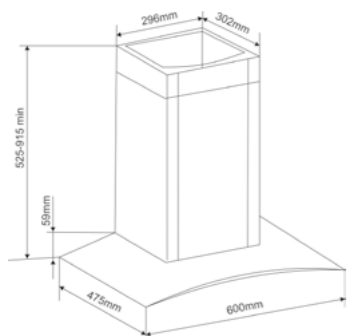
**Освещение:**

светодиодные лампы

Моющийся алюминиевый жировой фильтр

Работает в режиме отвода или рециркуляции при наличии угольного фильтра (дополнительная опция)

Пластиковая гофра в комплекте



## ДЕКОРАТИВНЫЕ ВЫТЯЖКИ

Кухонная вытяжка EXITEQ сочетает в себе современный дизайн и стильные формы, которые отлично смотрятся в любой кухне и в любом интерьере. Помимо классического черного цвета модельный ряд наклонных стеклянных вытяжек EXITEQ дополнен из элегантного белого стекла.





# [ ANASTASIA 60 ]

Технические характеристики:

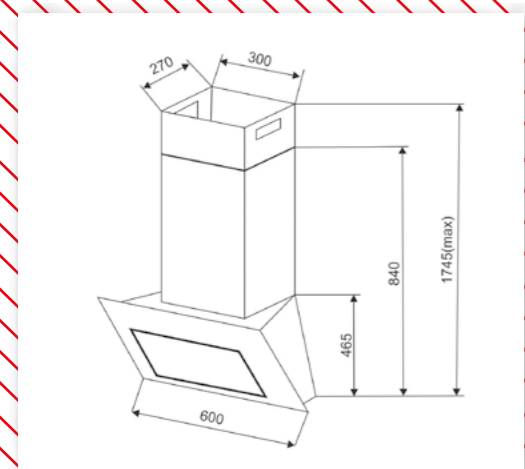
**Тип установки:** наклонная  
**Ширина:** 600 мм  
**Цвет:** черное стекло, белое стекло  
**Производительность:**  
 1000 м³/ч  
**Управление:** сенсорное  
**Количество скоростей:** 3  
**Уровень шума:** 42 дБ  
**Освещение:**  
 светодиодные лампы

Таймер

Моющийся алюминиевый жировой  
 фильтр

Работает в режиме отвода или  
 рециркуляции при наличии угольного  
 фильтра (дополнительная опция)

Пластиковая гофра в комплекте



# [ EX - 5446 ]

Технические характеристики:

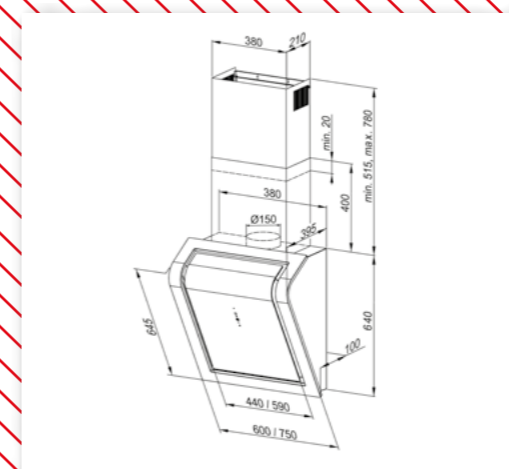
**Тип установки:** наклонная  
**Ширина:** 600 мм  
**Цвет:** белое стекло, черное стекло  
**Производительность:** 1000 м³/ч  
**Управление:** сенсорное  
**Уровень шума:** 41 дБ  
**Освещение:**  
 светодиодные лампы  
 2xLED 3 Вт

Декоративные наклейки четырех  
 цветов (черный, белый, зеленый,  
 красный)

Пульт управления с регулировкой  
 цвета подсветки

Моющийся алюминиевый жировой  
 фильтр

Работает в режиме отвода или  
 рециркуляции при наличии угольного  
 фильтра (дополнительная опция)





# 932/CS 29 (60)

Технические характеристики:

**Тип установки:** наклонная

**Ширина:** 600 мм

**Цвет:** черное стекло

**Производительность:** 1100 м<sup>3</sup>/ч

**Управление:** сенсорное

**Количество скоростей:** 3

**Уровень шума:** 52 дБ

**Освещение:** светодиодные лампы

Пульт управления

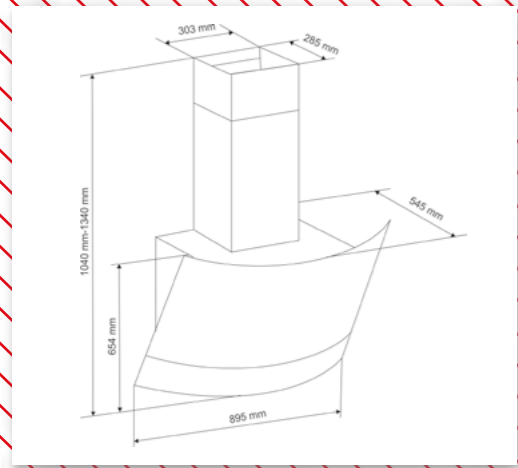
Таймер

Автоматическое открывание  
и закрывание верхней части вытяжки

Моющийся алюминиевый жировой  
фильтр

Работает в режиме отвода или  
рециркуляции при наличии угольного  
фильтра (дополнительная опция)

Пластиковая гофра в комплекте



# EX - 5437 EX - 5439

Технические характеристики:

**Тип установки:** наклонная

**Ширина:** 750 мм (EX - 5437)

900 мм (EX - 5439)

**Цвет:** черное стекло, белое стекло

**Производительность:**

1000 м<sup>3</sup>/ч

**Управление:** сенсорное

**Уровень шума:** 43 дБ

**Освещение:**

светодиодные лампы 2xLED 3W

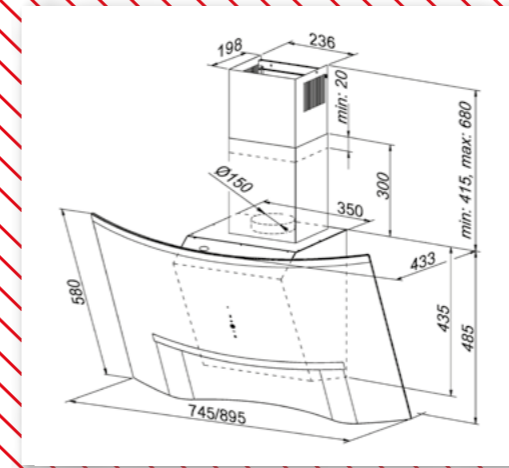
Таймер

Количество скоростей: 3

Пульт управления

Моющийся алюминиевый жировой  
фильтр

Работает в режиме отвода или  
рециркуляции при наличии угольного  
фильтра (дополнительная опция)





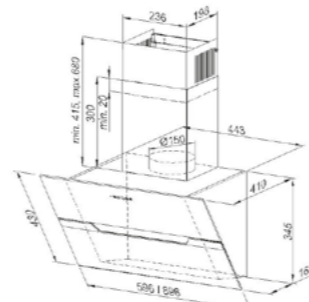
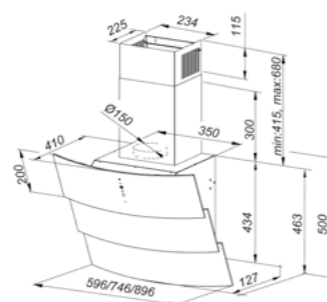
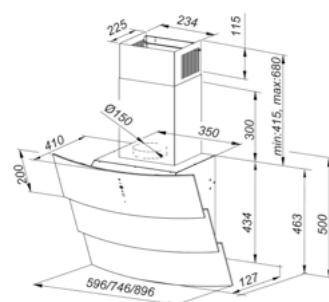
**EX - 5386**

**EX - 5389**

**EX - 5256**

Технические характеристики: Технические характеристики: Технические характеристики:

<b>Тип установки:</b> наклонная	<b>Тип установки:</b> наклонная	<b>Тип установки:</b> наклонная
<b>Ширина:</b> 600 мм	<b>Ширина:</b> 900 мм	<b>Ширина:</b> 600 мм
<b>Цвет:</b> черное и белое стекло с элементами нержавеющей стали	<b>Цвет:</b> черное и белое стекло с элементами нержавеющей стали	<b>Цвет:</b> черное стекло, белое стекло
<b>Производительность:</b> 1000 м <sup>3</sup> /ч	<b>Производительность:</b> 1000 м <sup>3</sup> /ч	<b>Производительность:</b> 600 м <sup>3</sup> /ч
<b>Управление:</b> сенсорное	<b>Управление:</b> сенсорное	<b>Управление:</b> кнопочное
<b>Количество скоростей:</b> 3	<b>Количество скоростей:</b> 3	<b>Количество скоростей:</b> 3
<b>Уровень шума:</b> 42 дБ	<b>Уровень шума:</b> 42 дБ	<b>Уровень шума:</b> 53 дБ
<b>Освещение:</b> светодиодные лампы 3x LED 2.8 Вт	<b>Освещение:</b> светодиодные лампы 3x LED 2.8 Вт	<b>Освещение:</b> галогеновые лампы 2x35 Вт
Подсвечиваемые кнопки	Подсвечиваемые кнопки	
Пульт управления	Пульт управления	
Таймер	Таймер	
Моющийся алюминиевый жировой фильтр	Моющийся алюминиевый жировой фильтр	Моющийся алюминиевый жировой фильтр
Работает в режиме отвода или рециркуляции при наличии угольного фильтра (дополнительная опция)	Работает в режиме отвода или рециркуляции при наличии угольного фильтра (дополнительная опция)	Работает в режиме отвода или рециркуляции при наличии угольного фильтра (дополнительная опция)



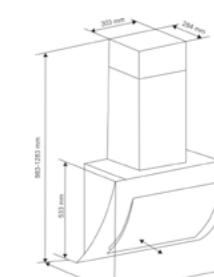
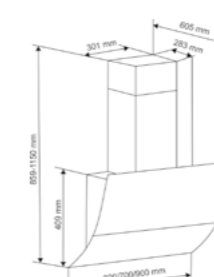
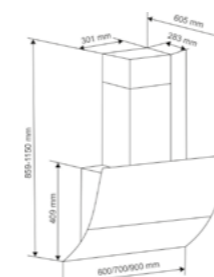
**913 B/CS40 (60)**

**913 B/CS 40 (90)**

**921 D/CS 4 (60)**

Технические характеристики: Технические характеристики: Технические характеристики:

<b>Тип установки:</b> наклонная	<b>Тип установки:</b> наклонная	<b>Тип установки:</b> наклонная
<b>Ширина:</b> 600 мм	<b>Ширина:</b> 900 мм	<b>Ширина:</b> 600 мм
<b>Цвет:</b> белое стекло	<b>Цвет:</b> белое стекло	<b>Цвет:</b> черное стекло
<b>Производительность:</b> 1100 м <sup>3</sup> /ч	<b>Производительность:</b> 1100 м <sup>3</sup> /ч	<b>Производительность:</b> 1100 м <sup>3</sup> /ч
<b>Управление:</b> сенсорное	<b>Управление:</b> сенсорное	<b>Управление:</b> сенсорное
<b>Количество скоростей:</b> 7	<b>Количество скоростей:</b> 7	<b>Количество скоростей:</b> 3
<b>Уровень шума:</b> 40 дБ	<b>Уровень шума:</b> 40 дБ	<b>Уровень шума:</b> 40 дБ
<b>Освещение:</b> светодиодное	<b>Освещение:</b> светодиодное	<b>Освещение:</b> светодиодное
Автоматическое открывание и закрывание верхней части вытяжки	Автоматическое открывание и закрывание верхней части вытяжки	
Пульт управления	Пульт управления	Пульт управления
Таймер	Таймер	Таймер
Моющийся алюминиевый жировой фильтр	Моющийся алюминиевый жировой фильтр	Моющийся алюминиевый жировой фильтр
Работает в режиме отвода или рециркуляции при наличии угольного фильтра (дополнительная опция)	Работает в режиме отвода или рециркуляции при наличии угольного фильтра (дополнительная опция)	Работает в режиме отвода или рециркуляции при наличии угольного фильтра (дополнительная опция)
Пластиковая гофра в комплекте	Пластиковая гофра в комплекте	Пластиковая гофра в комплекте





**921 D/CS4 (90)**

**932/CS 29 (90)**

**VIFANIA 60  
black**

**VICTORIA 600  
white**

**VICTORIA 600  
black**

**EX 2026**

Технические характеристики: Технические характеристики: Технические характеристики:

**Тип установки:** наклонная **Тип установки:** наклонная **Тип установки:** наклонная  
**Ширина:** 900 мм **Ширина:** 900 мм **Ширина:** 600 мм  
**Цвет:** черное стекло **Цвет:** черное стекло **Цвет:** черное стекло

**Производительность:** 1100 м<sup>3</sup>/ч **Производительность:** 1100 м<sup>3</sup>/ч **Производительность:** 1000 м<sup>3</sup>/ч  
**Управление:** сенсорное **Управление:** сенсорное **Управление:** сенсорное  
**Количество скоростей:** 3 **Количество скоростей:** 3 **Количество скоростей:** 3  
**Уровень шума:** 40 дБ **Уровень шума:** 40 дБ **Уровень шума:** 40 дБ  
**Освещение:** светодиодное **Освещение:** светодиодное **Освещение:** светодиодное  
Автоматическое открывание и закрывание верхней части вытяжки

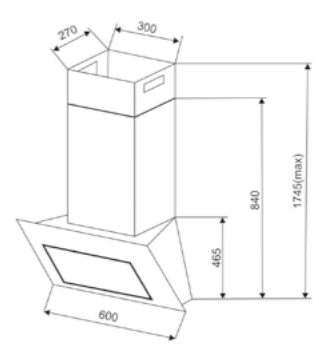
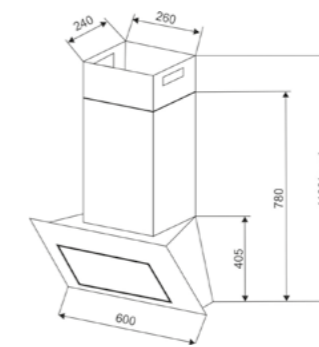
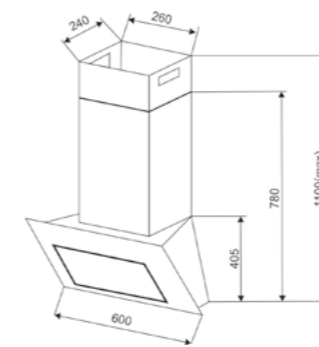
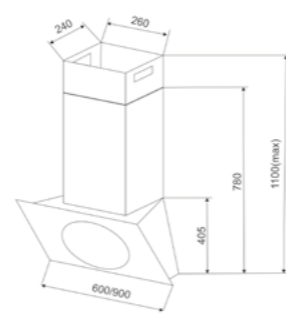
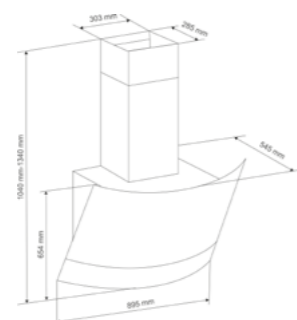
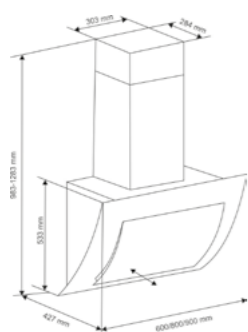
Таймер Таймер Таймер  
Пульт управления Пульт управления  
Моющийся алюминиевый жировой фильтр Моющийся алюминиевый жировой фильтр Моющийся алюминиевый жировой фильтр  
Работает в режиме отвода или рециркуляции при наличии угольного фильтра (дополнительная опция) Работает в режиме отвода или рециркуляции при наличии угольного фильтра (дополнительная опция) Работает в режиме отвода или рециркуляции при наличии угольного фильтра (дополнительная опция)  
Пластиковая гофра в комплекте Пластиковая гофра в комплекте Пластиковая гофра в комплекте

Технические характеристики: Технические характеристики: Технические характеристики:

**Тип установки:** наклонная **Тип установки:** наклонная **Тип установки:** наклонная  
**Ширина:** 600 мм **Ширина:** 600 мм **Ширина:** 600 мм  
**Цвет:** белое стекло **Цвет:** черное стекло **Цвет:** нержавеющая сталь с люком из черного стекла

**Производительность:** 630 м<sup>3</sup>/ч **Производительность:** 630 м<sup>3</sup>/ч **Производительность:** 1000 м<sup>3</sup>/ч  
**Управление:** сенсорное **Управление:** сенсорное **Управление:** электронное  
**Количество скоростей:** 3 **Количество скоростей:** 3 **Количество скоростей:** 3  
**Уровень шума:** 37 дБ **Уровень шума:** 37 дБ **Уровень шума:** 52 дБ  
**Освещение:** светодиодное **Освещение:** светодиодное **Освещение:** светодиодное

Моющийся алюминиевый жировой фильтр Моющийся алюминиевый жировой фильтр Моющийся алюминиевый жировой фильтр  
Работает в режиме отвода или рециркуляции при наличии угольного фильтра (дополнительная опция) Работает в режиме отвода или рециркуляции при наличии угольного фильтра (дополнительная опция) Работает в режиме отвода или рециркуляции при наличии угольного фильтра (дополнительная опция)  
Пластиковая гофра в комплекте Пластиковая гофра в комплекте





**EX - 5076**

**EX - 5426**

**EX - 5366**

**EX - 5396**

**EX - 5399**

**LAURA 600  
black**

Технические характеристики: Технические характеристики: Технические характеристики:

<b>Тип установки:</b> наклонная	<b>Тип установки:</b> наклонная	<b>Тип установки:</b> наклонная
<b>Ширина:</b> 600 мм	<b>Ширина:</b> 600 мм	<b>Ширина:</b> 600 мм
<b>Цвет:</b> черное стекло с элементами нержавеющей стали	<b>Цвет:</b> черное стекло, белое стекло	<b>Цвет:</b> черное стекло, белое стекло
<b>Производительность:</b> 1000 м <sup>3</sup> /ч	<b>Производительность:</b> 1000 м <sup>3</sup> /ч	<b>Производительность:</b> 600 м <sup>3</sup> /ч
<b>Управление:</b> сенсорное	<b>Управление:</b> сенсорное	<b>Управление:</b> сенсорное
<b>Количество скоростей:</b> 3	<b>Количество скоростей:</b> 3	<b>Количество скоростей:</b> 3
<b>Уровень шума:</b> 39 дБ	<b>Уровень шума:</b> 42 дБ	<b>Уровень шума:</b> 54 дБ
<b>Освещение:</b> галогеновые лампы 2x35 Вт	<b>Освещение:</b> галогеновые лампы 2x35 Вт	<b>Освещение:</b> галогеновые лампы 2x35 Вт

Пульт управления

Пульт управления

Таймер

Таймер

Моющийся алюминиевый жировой фильтр

Моющийся алюминиевый жировой фильтр

Моющийся алюминиевый жировой фильтр

Работает в режиме отвода или рециркуляции при наличии угольного фильтра (дополнительная опция)

Работает в режиме отвода или рециркуляции при наличии угольного фильтра (дополнительная опция)

Работает в режиме отвода или рециркуляции при наличии угольного фильтра (дополнительная опция)

Технические характеристики: Технические характеристики: Технические характеристики:

<b>Тип установки:</b> наклонная	<b>Тип установки:</b> наклонная	<b>Тип установки:</b> наклонная
<b>Ширина:</b> 600 мм	<b>Ширина:</b> 900 мм	<b>Ширина:</b> 600 мм
<b>Цвет:</b> черное стекло с элементами нержавеющей стали	<b>Цвет:</b> черное стекло с элементами нержавеющей стали	<b>Цвет:</b> черное стекло
<b>Производительность:</b> 1000 м <sup>3</sup> /ч	<b>Производительность:</b> 1000 м <sup>3</sup> /ч	<b>Производительность:</b> 630 м <sup>3</sup> /ч
<b>Управление:</b> сенсорное	<b>Управление:</b> сенсорное	<b>Управление:</b> кнопочное
<b>Количество скоростей:</b> 3	<b>Количество скоростей:</b> 3	<b>Количество скоростей:</b> 3
<b>Уровень шума:</b> 43 дБ	<b>Уровень шума:</b> 43 дБ	<b>Уровень шума:</b> 37 дБ
<b>Освещение:</b> галогеновые лампы 2x35 Вт	<b>Освещение:</b> галогеновые лампы 2x35 Вт	<b>Освещение:</b> светодиодные лампы

Моющийся алюминиевый жировой фильтр

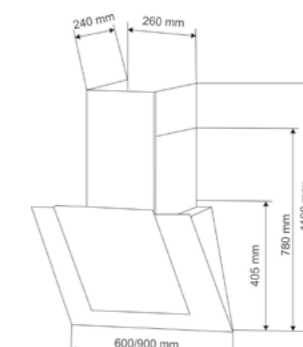
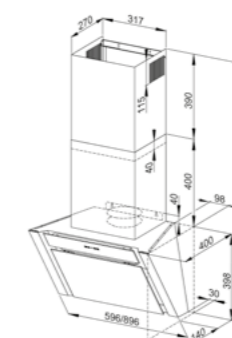
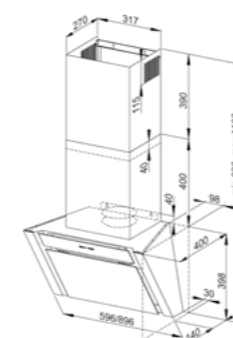
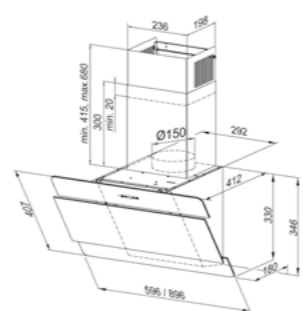
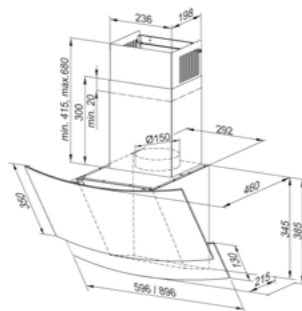
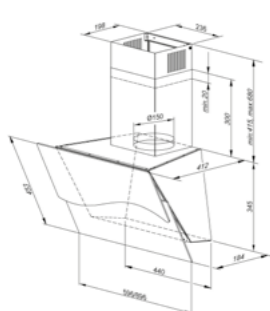
Моющийся алюминиевый жировой фильтр

Моющийся алюминиевый жировой фильтр

Работает в режиме отвода или рециркуляции при наличии угольного фильтра (дополнительная опция)

Работает в режиме отвода или рециркуляции при наличии угольного фильтра (дополнительная опция)

Работает в режиме отвода или рециркуляции при наличии угольного фильтра (дополнительная опция)





**EX - 5246**

**EX - 5226**

**EX - 5336**

**EX - 5026  
black**

**EX - 5026  
black / inox**

Технические характеристики: Технические характеристики: Технические характеристики:

<b>Тип установки:</b> наклонная	<b>Тип установки:</b> наклонная	<b>Тип установки:</b> наклонная
<b>Ширина:</b> 600 мм	<b>Ширина:</b> 600 мм	<b>Ширина:</b> 600 мм
<b>Цвет:</b> черное стекло с элементами нержавеющей стали	<b>Цвет:</b> черное стекло, белое стекло, слоновая кость	<b>Цвет:</b> черное стекло, белое стекло
<b>Производительность:</b> 600 м³/ч	<b>Производительность:</b> 600 м³/ч	<b>Производительность:</b> 600 м³/ч
<b>Управление:</b> кнопочное	<b>Управление:</b> кнопочное	<b>Управление:</b> кнопочное
<b>Количество скоростей:</b> 3	<b>Количество скоростей:</b> 3	<b>Количество скоростей:</b> 3
<b>Уровень шума:</b> 55 дБ	<b>Уровень шума:</b> 55 дБ	<b>Уровень шума:</b> 54 дБ
<b>Освещение:</b> галогеновые лампы 2x35 Вт	<b>Освещение:</b> галогеновые лампы 2x35 Вт	<b>Освещение:</b> галогеновые лампы 2x35 Вт

Технические характеристики: Технические характеристики:

<b>Тип установки:</b> наклонная	<b>Тип установки:</b> наклонная
<b>Ширина:</b> 600 мм	<b>Ширина:</b> 600 мм
<b>Цвет:</b> черный	<b>Цвет:</b> черный + нержавеющая сталь
<b>Производительность:</b> 600 м³/ч	<b>Производительность:</b> 600 м³/ч
<b>Управление:</b> кнопочное	<b>Управление:</b> кнопочное
<b>Количество скоростей:</b> 3	<b>Количество скоростей:</b> 3
<b>Уровень шума:</b> 43 дБ	<b>Уровень шума:</b> 43 дБ
<b>Освещение:</b> галогеновые лампы 2x35 Вт	<b>Освещение:</b> галогеновые лампы 2x35 Вт

Моющийся алюминиевый жировой фильтр

Моющийся алюминиевый жировой фильтр

Моющийся алюминиевый жировой фильтр

Моющийся алюминиевый жировой фильтр

Моющийся алюминиевый жировой фильтр

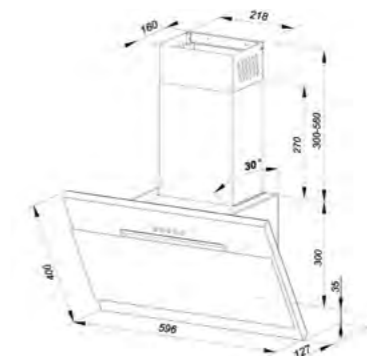
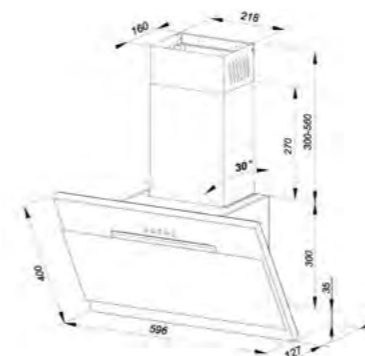
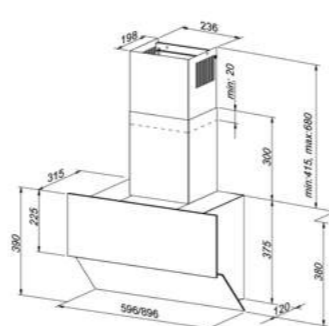
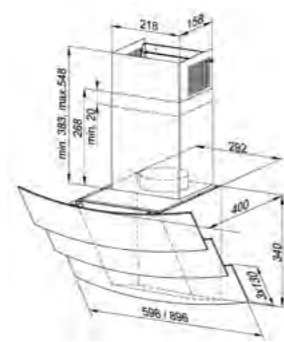
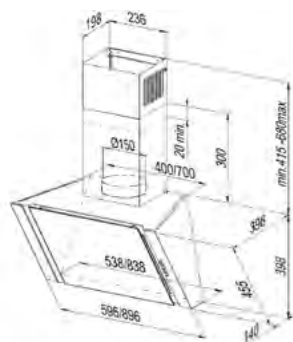
Работает в режиме отвода или рециркуляции при наличии угольного фильтра (дополнительная опция)

Работает в режиме отвода или рециркуляции при наличии угольного фильтра (дополнительная опция)

Работает в режиме отвода или рециркуляции при наличии угольного фильтра (дополнительная опция)

Работает в режиме отвода или рециркуляции при наличии угольного фильтра (дополнительная опция)

Работает в режиме отвода или рециркуляции при наличии угольного фильтра (дополнительная опция)



# EX-5319

## Технические характеристики:

**Тип установки:** островная

**Ширина:** 800 мм

**Цвет:** черный, белый

**Производительность:**

1000 м<sup>3</sup>/ч

**Управление:** сенсорное

**Уровень шума:** 42 дБ

**Освещение:**

светодиодные лампы

3x3 LED 3 Вт

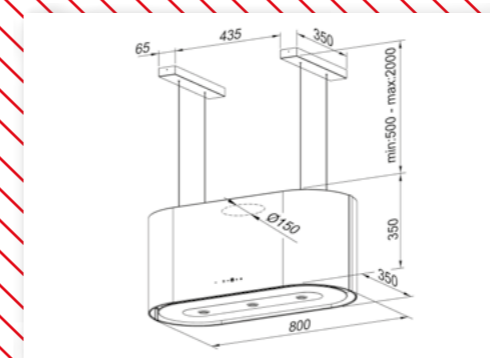
Декоративная подсветка

Таймер

Пульт управления

Моющийся алюминиевый жировой фильтр

Работает в режиме рециркуляции при наличии угольного фильтра (дополнительная опция)



## ОСТРОВНЫЕ ВЫТЯЖКИ

Островная кухонная вытяжка EXITEQ сочетает в себе современный дизайн и стильные формы, которые отлично смотрятся в любой кухне и в любом интерьере. Помимо классического черного цвета модельный ряд островных вытяжек EXITEQ дополнен из элегантного белого стекла с различной цветовой декоративной подсветкой

# EX-5016

Технические характеристики:

**Тип установки:** островная

**Ширина:** 600 мм

**Цвет:** черный, красный, зеленый, белый

**Производительность:** 1000 м<sup>3</sup>/ч

**Управление:** сенсорное

**Количество скоростей:** 3

**Уровень шума:** 42 дБ

**Освещение:**

светодиодные лампы

3xLED 3 Вт

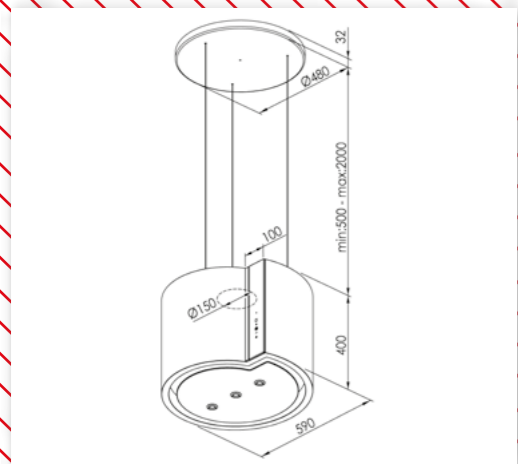
Декоративная подсветка

Таймер

Пульт управления

Моющийся алюминиевый жировой фильтр

Работает в режиме рециркуляции при наличии угольного фильтра (дополнительная опция)



## EX - 5299

Технические характеристики:

**Тип установки:** островная

**Ширина:** 900 мм

**Цвет:** черный

**Производительность:**

1000 м<sup>3</sup>/ч

**Управление:** сенсорное

**Количество скоростей:** 3

**Уровень шума:** 43 дБ

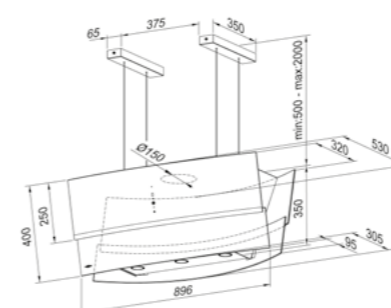
**Освещение:** светодиодные лампы 3xLED 2,8 Вт

Пульт управления

Таймер

Моющийся алюминиевый жировой фильтр

Работает в режиме рециркуляции при наличии угольного фильтра (дополнительная опция)



## EX - 5209

Технические характеристики:

**Тип установки:** островная

**Ширина:** 800 мм

**Цвет:** черный

**Производительность:**

1000 м<sup>3</sup>/ч

**Управление:** сенсорное

**Количество скоростей:** 3

**Уровень шума:** 52 дБ

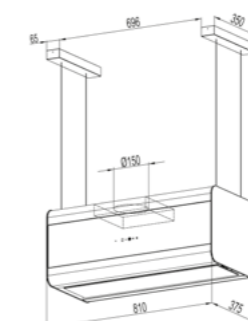
**Освещение:** светодиодные лампы 4xLED 3 Вт

Пульт управления

Таймер

Моющийся алюминиевый жировой фильтр

Работает в режиме рециркуляции при наличии угольного фильтра (дополнительная опция)



## EX - 5239

Технические характеристики:

**Тип установки:** островная

**Ширина:** 900 мм

**Цвет:** нержавеющая сталь

**Производительность:**

1000 м<sup>3</sup>/ч

**Управление:** электронное с LCD дисплеем

**Количество скоростей:** 3

**Уровень шума:** 42 дБ

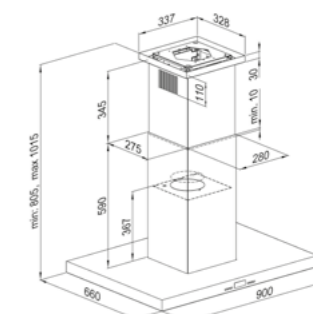
**Освещение:** галогеновые лампы 2x35 Вт

Режим «AUTO»

Таймер

Моющийся алюминиевый жировой фильтр

Работает в режиме отвода и рециркуляции воздуха (угольные фильтры входят в дополнительную опцию)



# ДУХОВЫЕ ЭЛЕКТРИЧЕСКИЕ ШКАФЫ



## Добейтесь идеальной чистоты своего духового шкафа без бесконечной работы щеткой

Пожалуй, из всей бытовой техники труднее всего держать в чистоте духовые шкафы: в них быстро образуется налет из остатков жира и брызг. Этот духовой шкаф сам вам поможет: он оснащен специальной системой водяной очистки. Она аккуратно размягчит запекшиеся остатки жира и брызг при помощи пара, значительно упростив их удаление.

## Каталитические панели

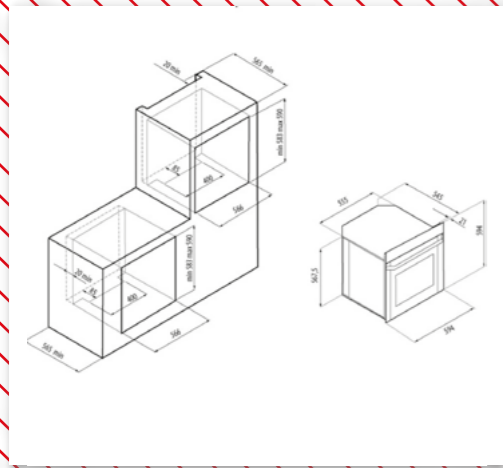


Данные панели изготовлены из пористого шершавого материала, главным свойством которого является возможность впитывать, словно губка, весь жир. Каталитические панели мыть нельзя из-за их особой структуры. Единственный минус такой очистки - их необходимо менять раз в 3-4 года в зависимости от интенсивности использования духового шкафа. Обычно такие панели распложены по бокам и на задней стенке духового шкафа. Нижняя стенка остается непокрытой. Причина очень проста: каталитические панели «не любят» молока и варенья. При выпечке вероятность протекания таких продуктов достаточно велика, поэтому приходится протирать низ духовки традиционным методом.

## Пиролиз

Если проанализировать само слово «пиролиз», получим: Pyr — огонь, жар; Lysis — разложение, распад, превращение. Суть метода предельно проста: духовка нагревается до температуры, превышающей 480°C, жир и загрязнения при этом сгорают и превращаются в пепел, который нужно затем просто убрать. Очень удобно, очень практично, но... очень дорого. Духовки с пиролизной очисткой превышают по стоимости свои аналоги с каталитическими панелями на 10-50%. Да и сам процесс очистки занимает определенное количество времени, электроэнергии и т.д, но зато Вам не нужно ничего мыть. Все будет идеально.





## F120 STMR

- УВЕЛИЧЕННЫЙ ОБЪЕМ 67 литров
- электронное управление
- съемная разборная дверца с тройным стеклом
- 1 решетка + 1 противень стандартный + 1 противень глубокий + 1 решетка под вертел + держатель для противня
- система охлаждения Cavity
- LED электронный дисплей
- большое смотровое окно в дверце
- 5 уровней по высоте для противней и решеток
- эмаль легкой очистки Easy Clean
- ВЕРТЕЛ
- ТЕРМОЩУП (помогает идеально разогреть или приготовить любое блюдо с помощью контроля над температурой внутри него)
- КАТАЛИТИЧЕСКАЯ ОЧИСТКА
- возможность приготовления ДВУХ БЛЮД ОДНОВРЕМЕННО НА РАЗНЫХ РЕЖИМАХ !!! (позволяет готовить отдельно на верхнем уровне и отдельно на нижнем уровне. Можно совместить два уровня вместе)

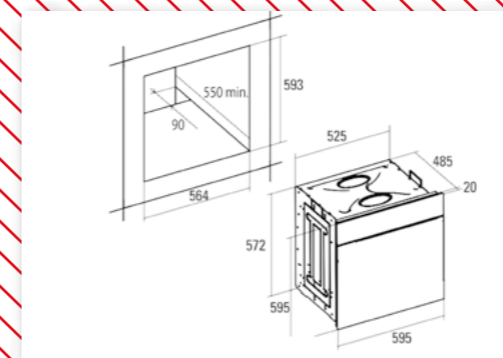
### 18 режимов приготовления:

- верхний уровень: (3D-конвектор, верхний тэн + конвектор, большой гриль)
- нижний уровень: (3D-конвектор, нижний тэн + конвектор)
- одиночный режим: (2 3D-конвектора, верхний тэн + нижний тэн, разморозка, большой гриль, маленький гриль, верхний тэн + 3D-конвектор, нижний тэн + 3D-конвектор)
- двойной режим: (программа верхнего уровня + программа нижнего уровня)

### Особенности:

- функция «Отложенный старт»
- звуковой таймер
- блокировка от детей
- установка времени окончания приготовления
- электронный термостат

Размеры (мм): 647x658x660  
 Объем: 67 л  
 Макс. температура: 260 C°  
 Общая мощность: 3,99 кВт – 4,70 кВт  
 Класс энергопотребления: A



## F 107 SIX

### Цвет:

- нержавеющая сталь

### Управление:

- LCD дисплей
- система охлаждения: Cavity,
- электронные часы
- таймер

### 10 режимов приготовления:

- нижний + верхний нагрев
- гриль + конвекция
- нижний + верхний нагрев + конвекция
- верхний нагрев
- гриль
- конвектор + нижний нагрев
- конвектор
- гриль + конвектор + нижний нагрев
- разморозка
- пицца

### Особенности:

- четыре стекла в съемной двери
- подсветка
- пиролитическая очистка 470 °C
- 5 позиций противней
- запоминание рецептов приготовления
- алюминиевая ручка
- система защиты открывания двери

Размеры, (в\*ш\*г): 600\*600\*550

Объем: 56 л

Макс. температура: 470 C°

Общая мощность: 2.56 кВт

Класс энергопотребления: A

F 102 SIX



**Цвет:** нержавеющая сталь со стеклом

**Управление:**

- сенсорное
- LED-дисплей + электронный программатор
- система охлаждения

**10 режимов приготовления:**

- конвекционный режим
- режим быстрого приготовления
- мультирежим приготовления пищи
- режим приготовления пиццы
- деликатное приготовление
- «верхний» нагрев
- гриль
- приготовление на гриле с использованием конвектора
- режим выпечки
- режим «размораживания»

**Особенности:**

- съемная дверца с тройным стеклом
- двойная подсветка
- телескопические направляющие противней
- блокировка управления
- 1 хромированная решетка
- 1 универсальный противень
- 1 глубокий противень

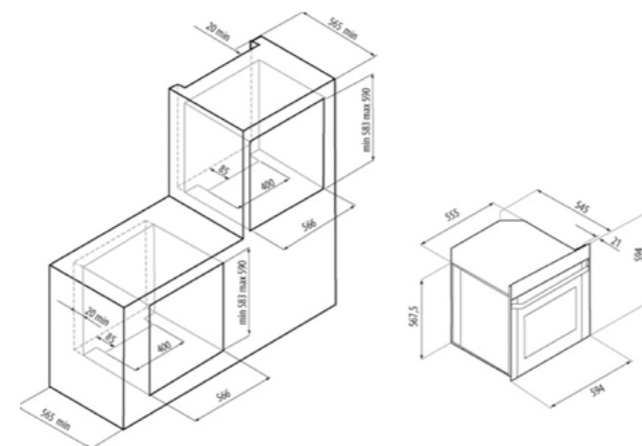
**Размеры, (в\*ш\*г):** 600\*600\*550

**Объем:** 56 л

**Макс. температура:** 250 C°

**Общая мощность:** 3.1 кВт

**Класс энергопотребления:** A



F 50 EWH



**Цвет:** белое стекло

**Управление:**

- механическое, поворотные ручки
- таймер
- система охлаждения

**4 режима приготовления:**

- верхний тен
- конвектор
- конвектор и верхний тен
- разморозка

**Особенности:**

- съемная дверца с тройным стеклом
- подсветка
- 1 хромированная решетка
- 1 универсальный противень

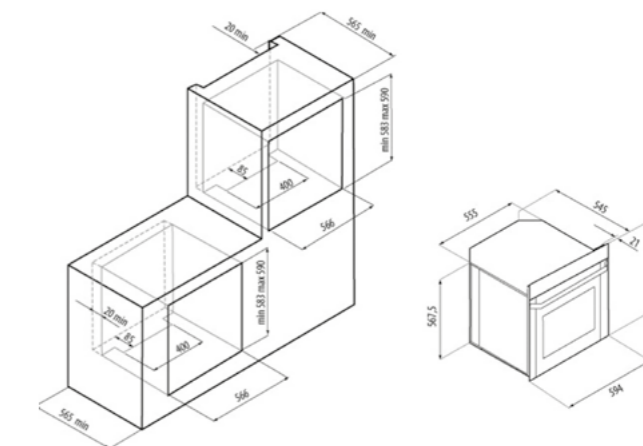
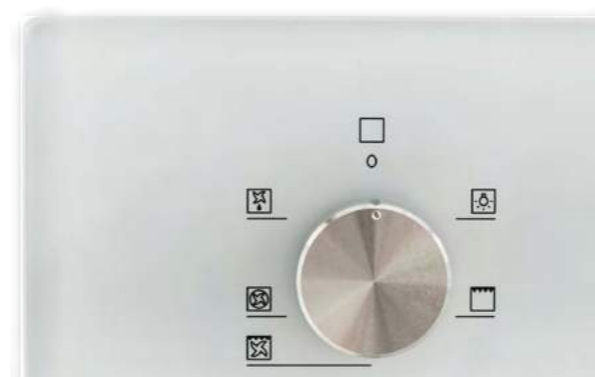
**Размеры, (в\*ш\*г):** 600\*600\*550

**Объем:** 56 л

**Макс. температура:** 250 C°

**Общая мощность:** 2.56 кВт

**Класс энергопотребления:** A



СКО 590 GLS



**Цвет:** INOX + стекло

**Управление:**

- электронный программатор
- утапливаемые ручки,
- система охлаждения

**5 режимов приготовления:**

- конвекционный режим
- традиционный (верхний и нижний нагрев)
- гриль
- приготовление на гриле с использованием конвектора
- разморозка

**Особенности:**

- съемная дверца с тройным стеклом
- подсветка
- съемные направляющие противней
- цифровые часы с таймером
- 1 хромированная решетка
- 1 универсальный противень

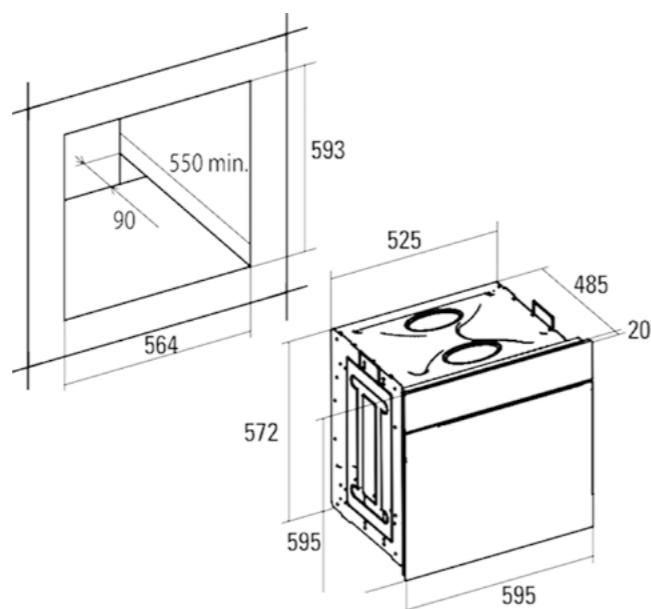
**Размеры, (в\*ш\*г):** 600\*600\*500

**Объем:** 56 л

**Макс. температура:** 250 C°

**Общая мощность:** 2.38 кВт

**Класс энергопотребления:** A



СКО 790 TGL



**Цвет:** черное стекло

**Управление:**

- сенсорное;
- LED-дисплей + электронный программатор

**10 режимов приготовления:**

- конвекционный режим
- режим быстрого приготовления
- мультирежим приготовления пищи
- режим приготовления пиццы
- деликатное приготовление
- верхний нагрев
- гриль
- приготовление на гриле с использованием конвектора
- режим выпечки
- режим «размораживания»

**Особенности:**

- съемная дверца с тройным стеклом
- подсветка
- телескопические направляющие противней
- блокировка управления
- 1 хромированная решетка
- 1 универсальный противень

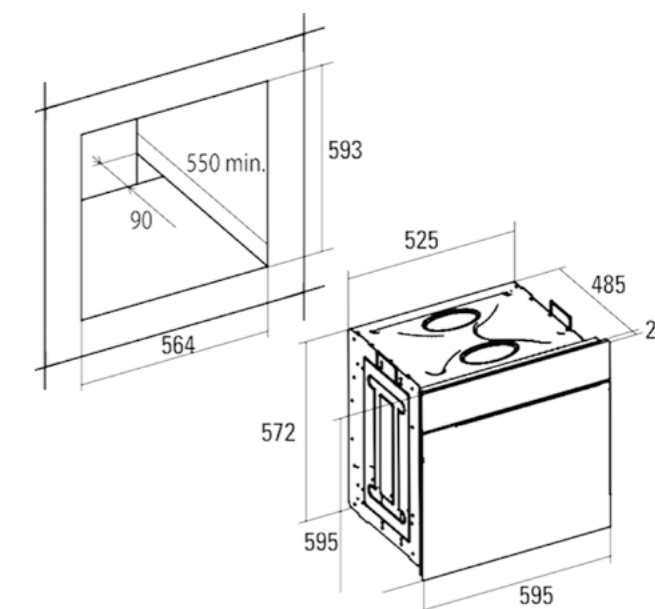
**Размеры, (в\*ш\*г):** 600\*600\*500

**Объем:** 56 л

**Макс. температура:** 250 C°

**Общая мощность:** 2.4 кВт

**Класс энергопотребления:** A



СКО 890 DGB



**Цвет:** duralum + стекло

**Управление:**

- утапливаемые ручки
- электронный программатор

**7 режимов приготовления:**

- конвекционный режим
- традиционный (верхний и нижний нагрев)
- верхний нагрев
- гриль
- приготовление на гриле с использованием вентилятора
- режим выпечки
- режим размораживания

**Особенности:**

- съемная дверца с тройным стеклом
- подсветка
- съемные направляющие противней
- телескопические направляющие противней
- цифровые часы с таймером
- 1 хромированная решетка
- 1 универсальный противень

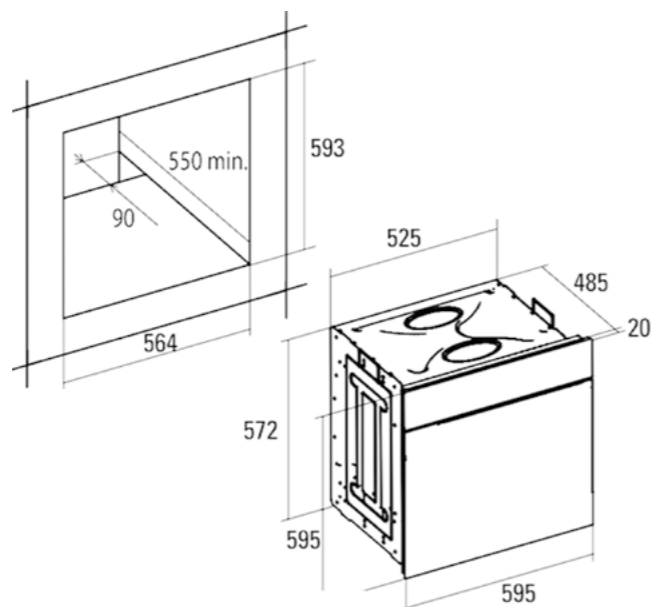
**Размеры, (в\*ш\*г):** 600\*600\*550

**Объем:** 59 л

**Макс. температура:** 250 C°

**Общая мощность:** 2.38 кВт

**Класс энергопотребления:** А



СКО 580 MID



**Цвет:** нержавеющая сталь

**Управление:**

- механическое управление

**5 режимов приготовления:**

- конвектор и нижний тен
- конвектор и верхний тен
- конвектор, верхний и нижний тен
- верхний и нижний тен
- разморозка

**Особенности:**

- съемная дверца с тройным стеклом
- 1 хромированная решетка
- 1 универсальный противень
- таймер на 2 часа

**Размеры, (в\*ш\*г):** 460\*597\*570

**Объем:** 45 л

**Макс. температура:** 250 C°

**Общая мощность:** 2,38 кВт

**Класс энергопотребления:** А



EXO 201



**Цвет:** нержавеющая сталь

**Управление:**

- механическое управление с электронным программатором
- система охлаждения

**5 режимов приготовления:**

- конвектор и нижний тен
- конвектор и верхний тен
- конвектор, верхний и нижний тен
- верхний и нижний тен
- разморозка

**Особенности:**

- съемная дверца с тройным стеклом
- 1 хромированная решетка
- 1 универсальный противень
- таймер на 2 часа

**Размеры, (в\*ш\*г):** 460\*597\*570

**Объем:** 45 л

**Общая мощность:** 2,38 кВт

**Макс. температура:** 250 C°

**Класс энергопотребления:** A



F 41 MR



**Цвет:** черное стекло

**Управление:**

- механическое,
- поворотные ручки
- механический таймер
- система охлаждения

**3 режима приготовления:**

- традиционный (верхний и нижний нагрев)
- гриль
- нижний нагрев с использованием конвектора

**Особенности:**

- съемная дверца с тройным стеклом
- подсветка
- 1 хромированная решетка
- 1 универсальный противень

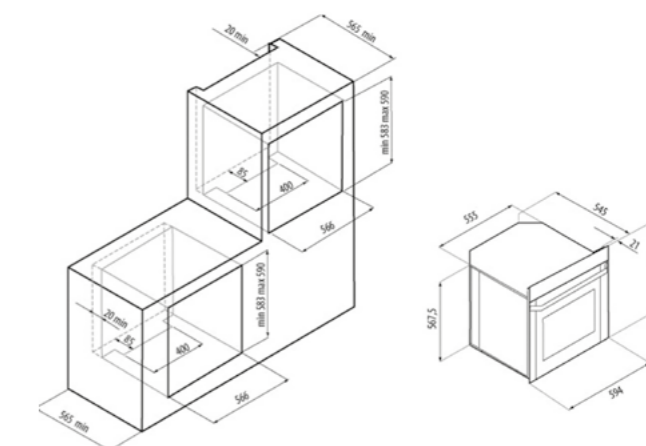
**Размеры, (в\*ш\*г):** 600\*600\*550

**Объем:** 56 л

**Общая мощность:** 2.56 кВт

**Макс. температура:** 250 C°

**Класс энергопотребления:** A



## F 60 TMR

**Цвет:**

- белый

**Управление:**

- механическое управление
- электронный программатор
- система охлаждения Cavity

**5 режимов приготовления:**

- нижний + верхний нагрев
- гриль + конвекция
- нижний + верхний нагрев + конвекция
- верхний нагрев
- гриль

**Особенности:**

- съемная дверца с тройным стеклом
- подсветка
- 5 позиций противней
- жировой фильтр
- 1 хромированная решетка
- 1 универсальный противень

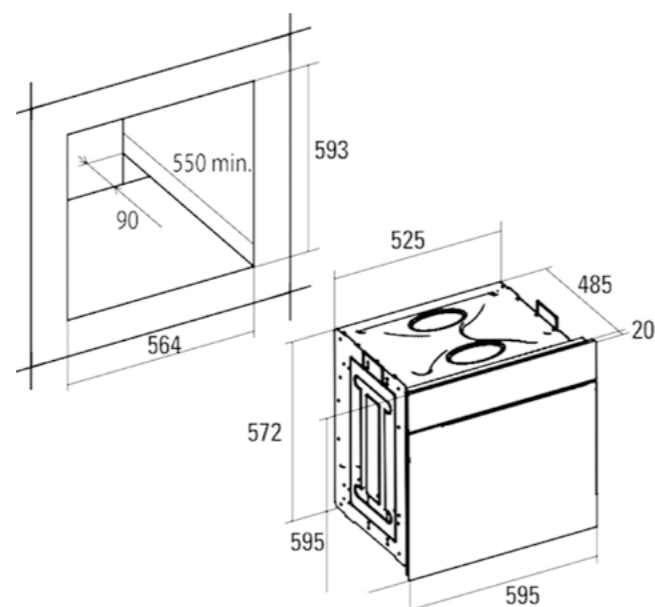
**Размеры (в\*ш\*г):** 600\*600\*500

**Объем:** 56 л

**Общая мощность:** 2.56 кВт

**Макс. температура:** 250 C°

**Класс энергопотребления:** A



## F 82 TIX

**Цвет:**

- нержавеющая сталь

**Управление:**

- механическое управление
- электронный программатор
- система охлаждения Cavity
- алюминиевая ручка

**7 режимов приготовления:**

- нижний + верхний нагрев
- гриль + конвекция
- пицца
- верхний нагрев
- гриль
- конвектор + нижний нагрев
- разморозка

**Особенности:**

- съемная дверца с тройным стеклом
- большое смотровое окно в двери
- подсветка
- 5 позиций противней
- жировой фильтр
- вертел
- 1 хромированная решетка
- 1 универсальный противень

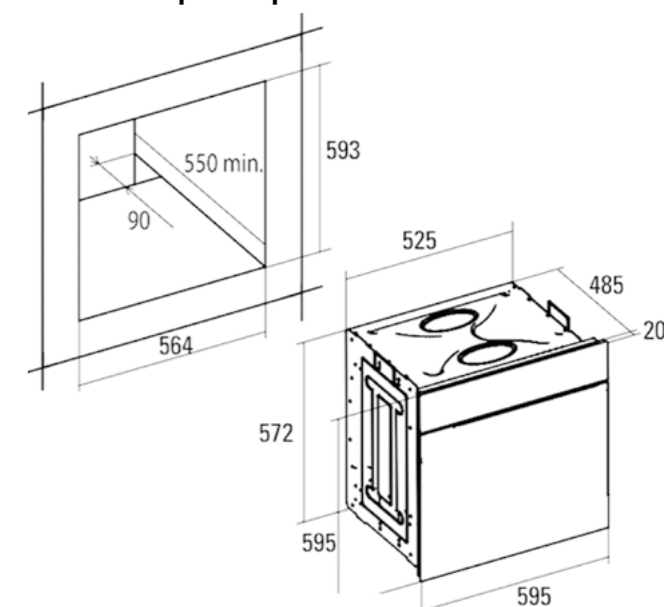
**Размеры (в\*ш\*г):** 600\*600\*500

**Объем:** 56 л

**Общая мощность:** 2.56 кВт

**Макс. температура –** 260 C°

**Класс энергопотребления:** A



EXO-101

**Цвет:**

- слоновая кость

**Управление:**

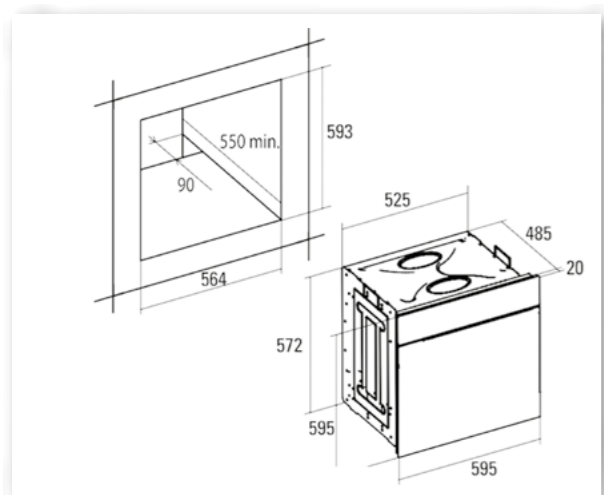
- механическое управление
- электронный программатор
- система охлаждения Cavity

**7 режимов приготовления:**

- нижний + верхний нагрев
- гриль + конвекция
- пицца
- верхний нагрев
- гриль
- конвектор + нижний нагрев
- разморозка

**Особенности:**

- съемная дверца с тройным стеклом
- подсветка
- 5 позиций противней
- жировой фильтр
- фурнитура бронзового цвета
- 1 хромированная решетка
- 1 универсальный противень

**Размеры (в\*ш\*г):** 600\*600\*500**Объем:** 56 л**Общая мощность:** 2.56 кВт**Макс. температура –** 260 С°**Класс энергопотребления:** А**РЕКОМЕНДОВАНО****С ПОВЕРХНОСТЬЮ EXH - 201 GI**

# ВАРОЧНЫЕ ПОВЕРХНОСТИ

# Газовые варочные поверхности

## Газовая варочная панель

оснащена газовыми горелками, которые могут поджигаться автоматически при повороте регулятора температуры или вручную (при помощи спички или специальной зажигалки).

Преимущество данного типа поверхностей по сравнению с остальными заключается в том, что хозяйке легче регулировать температуру нагрева путем увеличения или уменьшения силы пламени, а после выключения горелки не нужно ждать, пока она остынет.

Количество газовых горелок (конфорок) варьируется от 1 до 7 штук.

Виды газовых конфорок:

конфорка-гриль – как правило, это решетка, под которой расположен нагревательный элемент.

Конфорка-гриль используется для приготовления мясных или овощных блюд без использования масла;

“двойная корона” – это конфорка, оснащенная кольцевым рассекателем пламени, в результате чего образуется 2 ряда пламени; мощность таких конфорок выше, чем мощность обычных, в результате чего посуда и ее содержимое нагревается быстрее;

“тройная корона” – это конфорка, оборудованная двойным кольцевым рассекателем пламени, в результате чего образуется 3 ряда пламени;

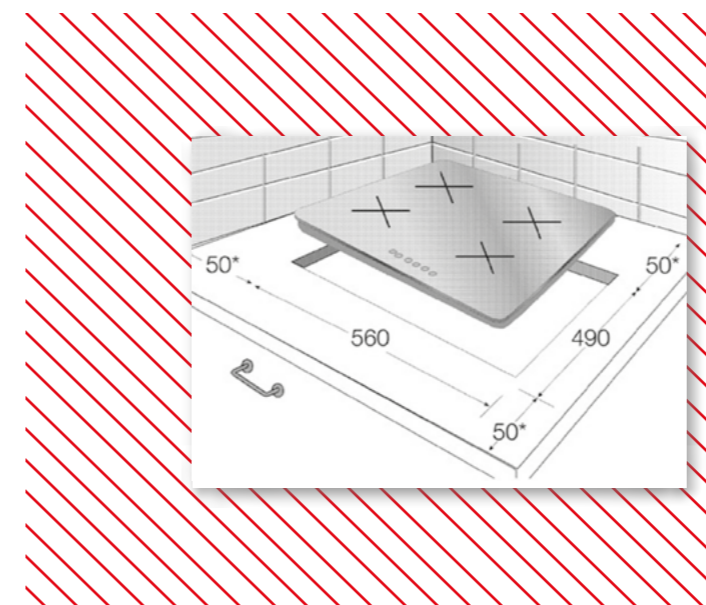
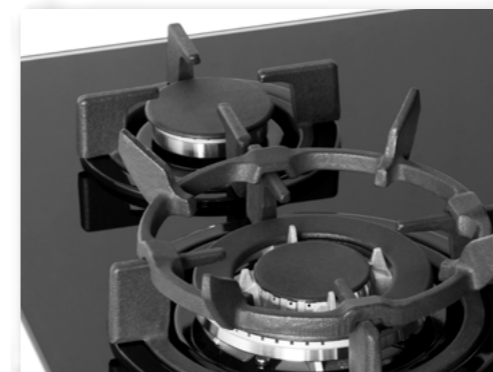
## Газ-контроль

система, которая прекращает подачу газа в случае, если пламя затухает. Случается произвольное затухание очень редко, например, из-за сквозняка. Но безопасность превыше всего и система эта необходима.

Технически она реализуется просто: в каждой конфорке устанавливается термопара, которая нагревается или остывает в процессе эксплуатации. Когда термопара остывает, клапан перекрывает подачу газа, когда нагревается – открывает. Именно поэтому чтобы разжечь конфорку ручку газа необходимо держать некоторое время нажатой, иначе клапан не будет пропускать газ, пока не нагреется термопара.

## Три ряда пламени дают максимум тепла и идеальные условия для сковороды вок

Жарка во фритюре в большой чугунной сковороде вок требует значительного количества тепла больше того, что может дать обычная газовая горелка. Большинство газовых поверхностей EXITEQ имеют горелку с тройным рассекателем, которая создает три отдельных ряда пламени, позволяющие вырабатывать максимум тепла.



# PFL 640 STGB-E

тип: независимая  
фронтальное расположение ручек  
ширина: 60 см

- черное термостойкое стекло
- отдельные чугунные решетки
- подставка для посуды с выпуклым дном
- газ-контроль конфорок
- автоматический электроподжиг конфорок
- 1 wok-конфорка с тройным пламенем 3,50 кВт
- 2 средние конфорки средней скорости 1,75 кВт
- 1 малая вспомогательная конфорка 1,0 кВт

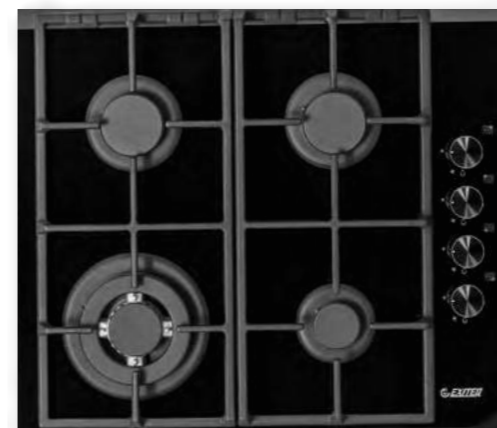
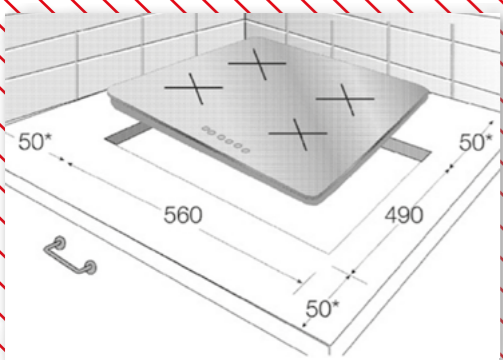




## PF 640 STGB-E/A

тип: независимая  
фронтальное расположение ручек  
ширина: 60 см

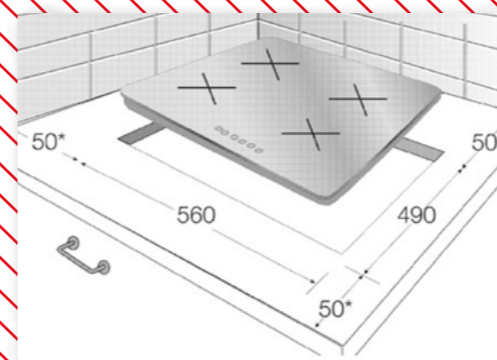
- рабочая поверхность: черное закаленное стекло
- чугунные решетки
- подставка для посуды с выпуклым дном
- газ-контроль конфорок
- автоматический электроподжиг конфорок
- 1 wok-конфорка с тройным пламенем 3,20 кВт
- 1 маленькая конфорка 1,00 кВт
- 1 средняя конфорка 1,65 кВт
- 1 большая конфорка 2,80 кВт



## PL640STG-E/A

тип: независимая  
боковое расположение ручек  
ширина: 60 см

- рабочая поверхность: черное закаленное стекло с фасетом на фронтальной части
- чугунные решетки
- подставка для посуды с выпуклым дном
- газ-контроль конфорок
- автоматический электроподжиг конфорок
- 1 wok-конфорка с тройным пламенем 3,80 кВт
- 1 маленькая конфорка 1,00 кВт
- 2 средние конфорки 1,75 кВт

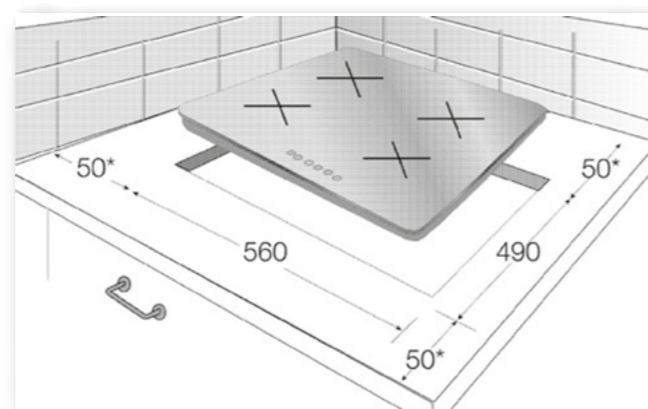


PL 640 STGB(P)-E



тип: независимая  
боковое расположение ручек  
ширина: 60 см

- черное термостойкое стекло
- отдельные чугунные решетки
- подставка для посуды с выпуклым дном
- газ-контроль конфорок
- автоматический электроподжиг конфорок
- 1 wok-конфорка с тройным пламенем 3,50 кВт
- 2 средние конфорки средней скорости 1,75 кВт
- 1 малая вспомогательная конфорка 1,0 кВт

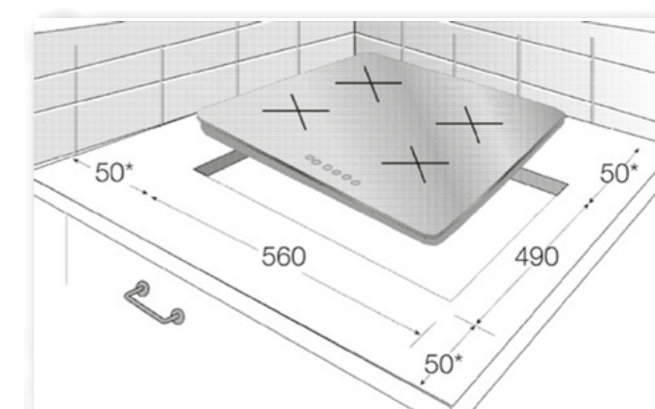


PL 640 SGB(B)-E



тип: независимая  
боковое расположение ручек  
ширина: 60 см

- черное термостойкое стекло
- отдельные эмалированные стальные решетки
- газ-контроль конфорок
- автоматический электроподжиг конфорок
- 1 большая быстрая конфорка 2,80 кВт
- 2 средние конфорки средней скорости 1,75 кВт
- 1 малая вспомогательная конфорка 1,0 кВт

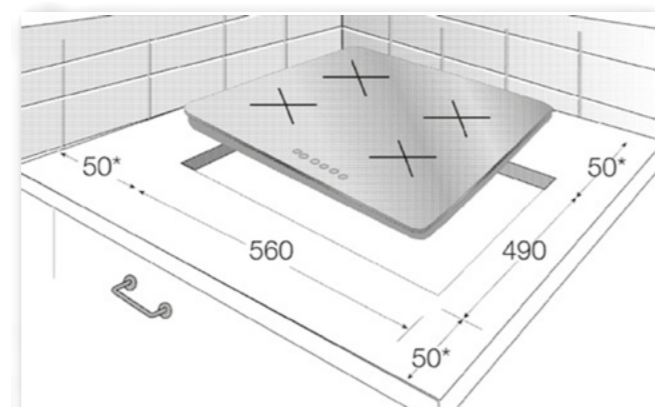


**PFH 640 STGW-E**



тип: независимая  
фронтальное расположение ручек  
ширина: 60 см

- белое термостойкое стекло
- отдельные две чугунные решетки
- подставка для посуды с выпуклым дном
- газ-контроль конфорок
- автоматический электроподжиг конфорок
- 1 wok-конфорка с тройным пламенем 3,50 кВт
- 2 средние конфорки средней скорости 1,75 кВт
- 1 малая вспомогательная конфорка 1,0 кВт

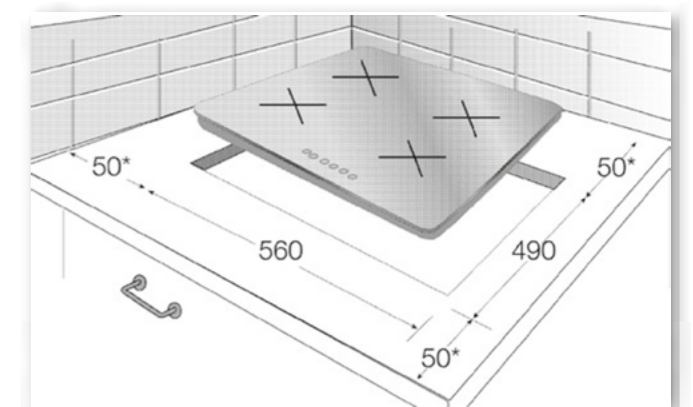


**PFH 640 STGB-E/B**



тип: независимая  
фронтальное расположение ручек  
ширина: 60 см

- черное термостойкое стекло
- отдельные две чугунные решетки
- подставка для посуды с выпуклым дном
- газ-контроль конфорок
- автоматический электроподжиг конфорок
- 1 wok-конфорка с тройным пламенем 3,50 кВт
- 2 средние конфорки средней скорости 1,75 кВт
- 1 малая вспомогательная конфорка 1,0 кВт

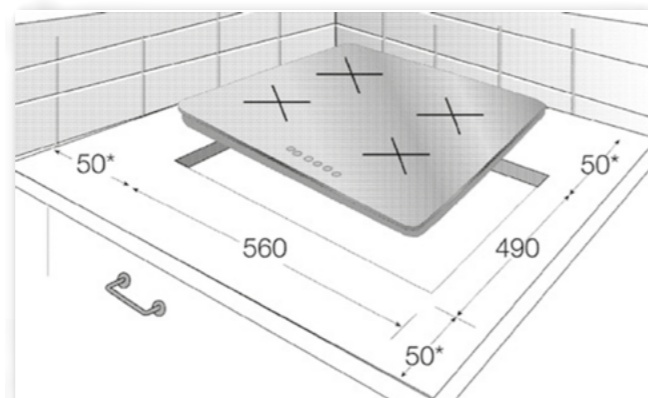


PF 640 STX(B)-E



тип: независимая  
фронтальное расположение ручек  
ширина: 60 см

- поверхность нержавеющая сталь
- эмалированные решетки
- подставка для посуды с выпуклым дном
- газ-контроль конфорок
- автоматический электроподжиг конфорок
- 1 wok-конфорка с тройным пламенем 3,20 кВт
- 2 средние конфорки средней скорости 1,75 кВт
- 1 малая вспомогательная конфорка 1,0 кВт

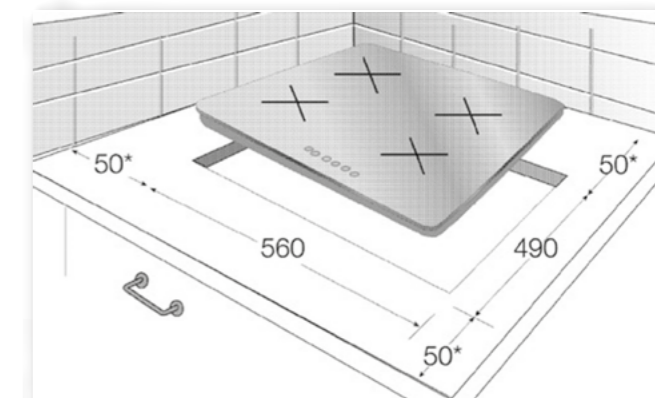


PFL 640 STX-E



тип: независимая  
фронтальное расположение ручек  
ширина: 60 см

- поверхность нержавеющая сталь
- чугунные решетки
- подставка для посуды с выпуклым дном
- газ-контроль конфорок
- автоматический электроподжиг конфорок
- 1 wok-конфорка с тройным пламенем 3,20 кВт
- 2 средние конфорки средней скорости 1,75 кВт
- 1 малая вспомогательная конфорка 1,0 кВт

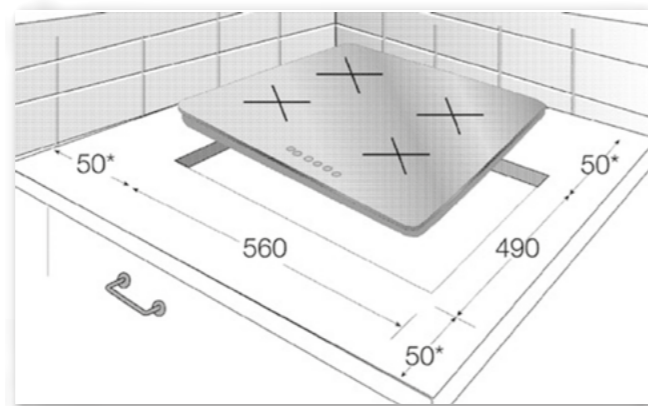


PF640STGW-E/A



тип: независимая  
фронтальное расположение ручек  
ширина: 60 см

- рабочая поверхность:  
белое закаленное стекло
- чугунные решетки
- подставка для посуды с выпуклым дном
- газ-контроль конфорок
- автоматический электроподжиг конфорок
- 1 wok-конфорка с тройным пламенем 3,20 кВт
- 1 маленькая конфорка 1,00 кВт
- 1 средняя конфорка 1,65 кВт
- 1 большая конфорка 2,80 кВт

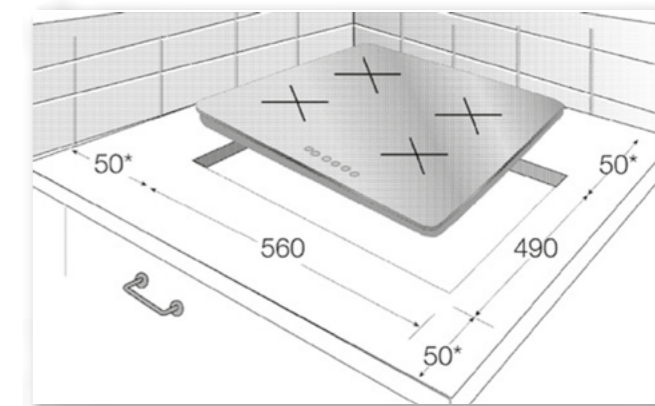


PF640STX-E/A



тип: независимая  
фронтальное расположение ручек  
ширина: 60 см

- рабочая поверхность: нержавеющая сталь
- чугунные решетки
- подставка для посуды с выпуклым дном
- газ-контроль конфорок
- автоматический электроподжиг конфорок
- 1 wok-конфорка с тройным пламенем 3,80 кВт
- 1 маленькая конфорка 1,00 кВт
- 1 средняя конфорка 1,75 кВт
- 1 большая конфорка 3,00 кВт

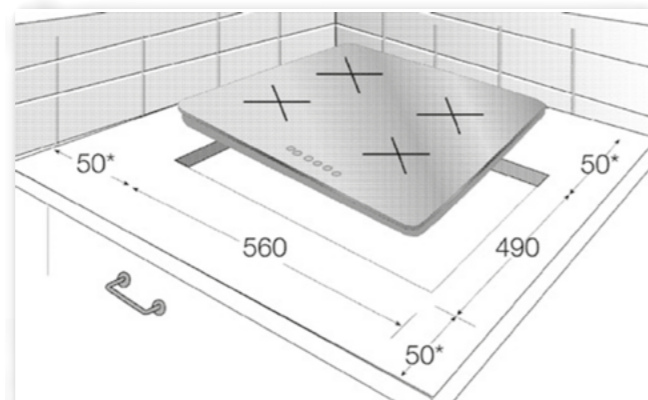


PF640STX-E/B



тип: независимая  
фронтальное расположение ручек  
ширина: 60 см

- рабочая поверхность: нержавеющая сталь
- чугунные решетки
- подставка для посуды с выпуклым дном
- газ-контроль конфорок
- автоматический электроподжиг конфорок
- 1 wok-конфорка с тройным пламенем 3,80 кВт
- 1 маленькая конфорка 1,00 кВт
- 2 средние конфорки 1,75 кВт

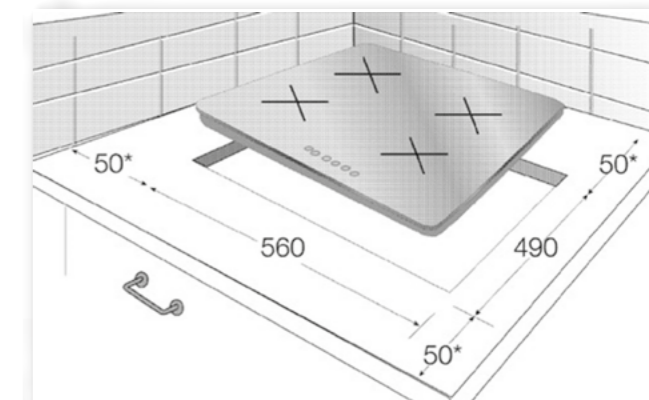


PFH750STG-E



тип: независимая  
фронтальное расположение ручек  
ширина: 60 см

- рабочая поверхность: черное закаленное стекло
- чугунные решетки
- подставка для посуды с выпуклым дном
- газ-контроль конфорок
- автоматический электроподжиг конфорок
- 1 wok-конфорка с тройным пламенем 3,80 кВт
- 1 маленькая конфорка 1,00 кВт
- 2 средние конфорки 1,75 кВт
- 1 большая конфорка 3,00 кВт

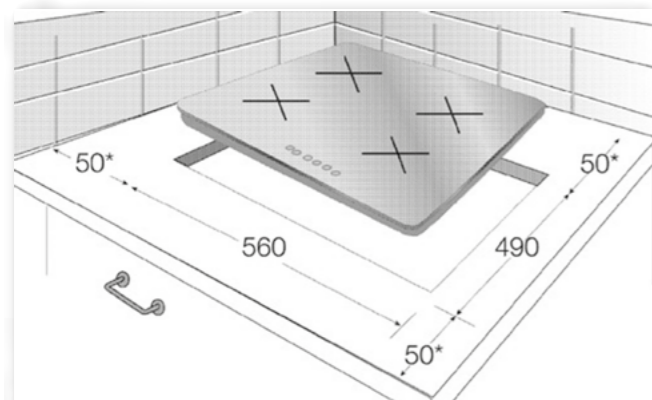


**EXH - 201 GI**



тип: независимая  
фронтальное расположение ручек  
ширина: 60 см

- рабочая поверхность: термостойкая эмаль цвета слоновая кость
- чугунные решетки
- подставка для посуды с выпуклым дном
- газ-контроль конфорок
- автоматический электроподжиг конфорок
- 1 wok-конфорка с тройным пламенем 3,80 кВт
- 1 маленькая конфорка 1,00 кВт
- 2 средние конфорки 1,75 кВт
- бронзовая фурнитура



**РЕКОМЕНДОВАНО  
С ДУХОВКОЙ EXO-101**



ЭЛЕКТРИЧЕСКИЕ  
ВАРОЧНЫЕ ПОВЕРХНОСТИ



## Преимущества электрических варочных поверхностей перед газовыми:

1. Безопасность пользования по сравнению с газовой панелью, т.к. отсутствует открытый огонь и исключена возможность вашего отравления в случае утечки газа;
2. Не расходуется кислород из воздуха кухни (как при использовании газовых горелок);
3. За электрической поверхностью (особенно стеклокерамической) проще ухаживать, поскольку она не имеет решеток, да и сама поверхность у нее более гладкая.

Но есть и недостатки:

1. Электрические поверхности более привередливы к посуде, а именно - к ее дну, которое должно быть ровным и точно соответствовать диаметру конфорки.
2. Затрачивается время на разогрев конфорки (исключая индукционные).

## Чего боится стеклокерамическая варочная поверхность?

Не любит сладкое - попадание сахара может привести к плачевным результатам;

Алюминий и пластмассу вообще не переносит;

Нельзя чистить стеклокерамическую плиту с помощью металлических мочалок, ножей, щеток и других острых приспособлений;

Приятное исключение среди острых предметов – специальные выдвижные скребки;

Категорически запрещается чистить поверхность абразивными средствами;

Боится точечных ударов, может выдержать кастрюлю весом 10кг., но запросто может треснуть в результате случайного падения тяжелой крышки или острого предмета (ножи, вилки, ложки);

Нельзя допускать попадания на раскаленную конфорку воды (особенно брызги холодной воды);

Не рекомендуется ставить на еще не остывшую конфорку мокрую кастрюлю;

При попадании жидкости на еще не остывшую конфорку шансы на то, что панель в этом месте может растрескаться со временем, очень высоки;

Нельзя использовать для чистки грязные тряпки с ворсом и губки для мытья посуды (вопрос: а где ими пользоваться? ответ: выбросить!);

## Нагревательные элементы HiLight

Главным достоинством стеклокерамической поверхности является ее способность легко передавать тепло в одном направлении - снизу вверх (от нагревательных элементов к дну посуды) и чрезвычайно плохо передавать тепло вдоль поверхности. Чаще всего на стеклокерамических варочных поверхностях устанавливаются конфорки HiLight, в которых ленточный нагревательный элемент уложен на асбестовое основание. По сравнению с чугунными «блинами» конфорки HiLight более эффективны.

### EXH-101CB



Цвет: черный

Количество конфорок: 4

Управление: сенсорное

Таймер: +

Индикатор остаточного тепла: +

Звуковой сигнал: +

Блокировка от детей: +

Ленточные (HiLight) конфорки: 4

Двухуровневые конфорки: 1

Индукционные конфорки Booster: -

Трехуровневые конфорки: -

Овальные конфорки: -

Общая мощность, кВт: 6,40

Количество уровней мощности: 9

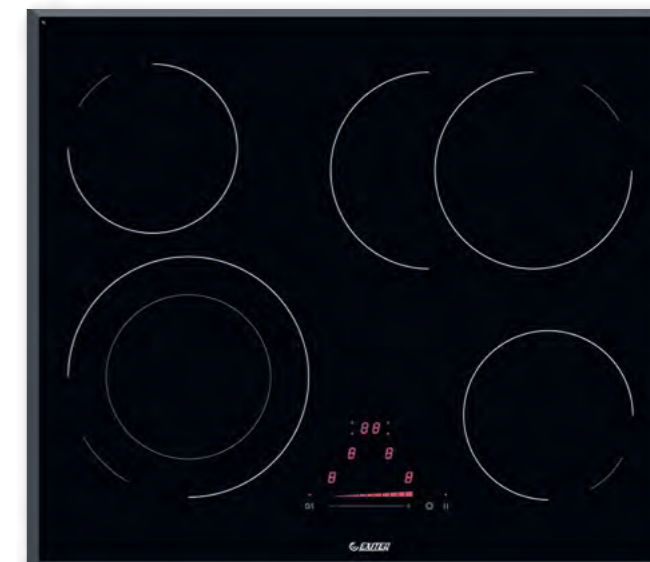
Габаритный размер (ШхГ), мм: 590x520

Монтажный размер (ШхГхВ), мм:

560x490x55

Вес в упаковке, кг: 14

### EXH-102CB



Цвет: черный

Количество конфорок: 4

Управление: сенсорное

Таймер: +

Индикатор остаточного тепла: +

Звуковой сигнал: +

Блокировка от детей: +

Ленточные (HiLight) конфорки: 4

Двухуровневые конфорки: 2

Индукционные конфорки Booster: -

Трехуровневые конфорки: -

Овальные конфорки: 1

Общая мощность, кВт: 7,00

Количество уровней мощности: 10

Габаритный размер (ШхГ), мм: 590x520

Монтажный размер (ШхГхВ), мм:

560x490x55

Вес в упаковке, кг: 14



## MC-HF605



Цвет: черный  
 Количество конфорок: 4  
 Управление: сенсорное  
 Таймер: -  
 Индикатор остаточного тепла: +  
 Звуковой сигнал: -  
 Блокировка от детей: +  
 Ленточные (HiLight) конфорки: +  
 Двухуровневые конфорки: -  
 Индукционные конфорки Booster: -  
 Трехуровневые конфорки: -  
 Овальные конфорки: -  
 Общая мощность, кВт: 5.5  
 Количество уровней мощности: 9  
 Габаритные размеры (ШхГ), мм: 590x520  
 Монтажные размеры (ШхГхВ), мм: 560x490x55  
 Вес в упаковке, кг: 14

## MC-HF643



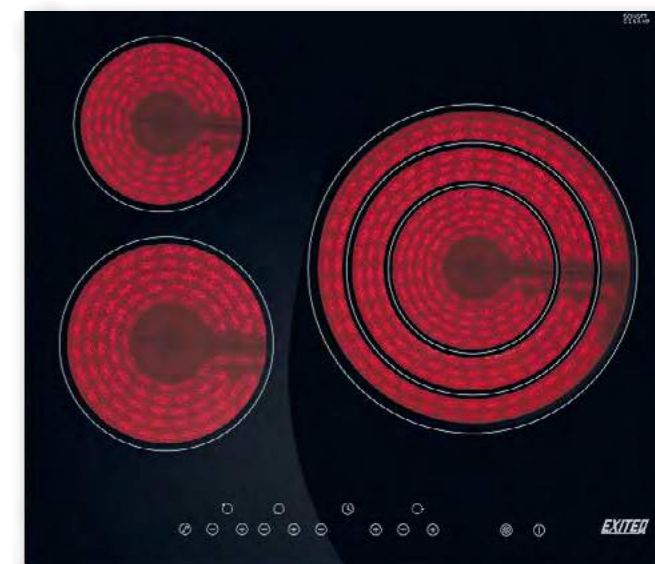
Цвет: черный  
 Количество конфорок: 4  
 Управление: сенсорное  
 Таймер: -  
 Индикатор остаточного тепла: +  
 Звуковой сигнал: -  
 Блокировка от детей: +  
 Ленточные (HiLight) конфорки: +  
 Двухуровневые конфорки: 1  
 Индукционные конфорки Booster: -  
 Трехуровневые конфорки: -  
 Овальные конфорки: -  
 Общая мощность, кВт: 6.0  
 Количество уровней мощности: 9  
 Габаритные размеры (ШхГ), мм: 590x520  
 Монтажные размеры (ШхГхВ), мм: 560x490x55  
 Вес в упаковке, кг: 14

## MC-HF645



Цвет: черный  
 Количество конфорок: 4  
 Управление: сенсорное  
 Таймер: +  
 Индикатор остаточного тепла: +  
 Звуковой сигнал: -  
 Блокировка от детей: +  
 Ленточные (HiLight) конфорки: +  
 Двухуровневые конфорки: 1  
 Индукционные конфорки Booster: -  
 Трехуровневые конфорки: -  
 Овальные конфорки: -  
 Общая мощность, кВт: 6.0  
 Количество уровней мощности: 9  
 Габаритные размеры (ШхГ), мм: 590x520  
 Монтажные размеры (ШхГхВ), мм: 560x490x55  
 Вес в упаковке, кг: 14

## MC-HT571



Цвет: черный  
 Количество конфорок: 4  
 Управление: сенсорное  
 Таймер: +  
 Индикатор остаточного тепла: +  
 Звуковой сигнал: -  
 Блокировка от детей: +  
 Ленточные (HiLight) конфорки: +  
 Двухуровневые конфорки: -  
 Индукционные конфорки Booster: -  
 Трехуровневые конфорки: 1  
 Овальные конфорки: -  
 Общая мощность, кВт: 6.0  
 Количество уровней мощности: 9  
 Габаритные размеры (ШхГ), мм: 590x520  
 Монтажные размеры (ШхГхВ), мм: 560x490x55  
 Вес в упаковке, кг: 14

## Индукционная поверхность EXITEQ

### ИНДУКЦИОННЫЕ ВАРОЧНЫЕ ПОВЕРХНОСТИ



Самыми современными являются индукционные конфорки, в которых установлен индукционный блок, с помощью которого тепло генерируется непосредственно на дне посуды. Нагрева конфорки при этом не происходит. Рабочая поверхность плиты, пропуская электромагнитные волны, не нагревается. Поверхность конфорки, находящаяся под посудой, нагревается исключительно от горячего дна посуды. Прямой нагрев позволяет экономить и время, и электроэнергию, а пролитая на теплую (но не горячую) конфорку жидкость не пригорает. Единственным условием использования такой конфорки является наличие у посуды намагничивающегося дна.



**EXH-103IB**



Цвет: черный  
 Количество конфорок: 4  
 Управление: сенсорное  
 Таймер: +  
 Индикатор остаточного тепла: +  
 Звуковой сигнал: +  
 Блокировка от детей: +  
 Ленточные (HiLight) конфорки: -  
 Двухуровневые конфорки: -  
 Индукционные конфорки Booster: 2  
 Трехуровневые конфорки: -  
 Овальные конфорки: -  
 Общая мощность, кВт: 6,50  
 Количество уровней мощности: 10  
 Обнаружение посуды конфоркой: +  
 Функция усиления мощности: +  
 Самодиагностика (сообщение об ошибке): +  
 Функция «Мост»: -  
 Габаритный размер (ШхГ), мм: 900x520  
 Монтажный размер (ШхГхВ), мм:  
 560x490x55  
 Вес в упаковке, кг: 16

**EXH-104IB**

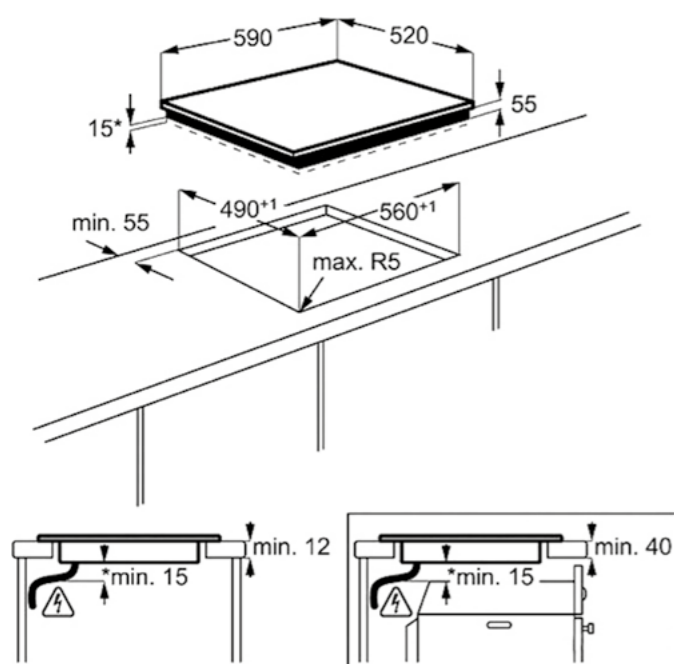


Цвет: черный  
 Количество конфорок: 4  
 Управление: сенсорное  
 Таймер: +  
 Индикатор остаточного тепла: +  
 Звуковой сигнал: +  
 Блокировка от детей: +  
 Ленточные (HiLight) конфорки: -  
 Двухуровневые конфорки: -  
 Индукционные конфорки Booster: 4  
 Трехуровневые конфорки: -  
 Овальные конфорки: -  
 Общая мощность, кВт: 7,90  
 Количество уровней мощности: 10  
 Обнаружение посуды конфоркой: +  
 Функция усиления мощности: +  
 Самодиагностика (сообщение об ошибке): +  
 Функция «Мост»: -  
 Габаритный размер (ШхГ), мм: 590x520  
 Монтажный размер (ШхГхВ), мм:  
 560x490x55  
 Вес в упаковке, кг: 16

**EXH-105IB**



Цвет: черный  
 Количество конфорок: 3  
 Управление: сенсорное  
 Таймер: +  
 Индикатор остаточного тепла: +  
 Звуковой сигнал: +  
 Блокировка от детей: +  
 Ленточные (HiLight) конфорки: -  
 Двухуровневые конфорки: -  
 Индукционные конфорки Booster: 2  
 Трехуровневые конфорки: -  
 Овальные конфорки: 1  
 Общая мощность, кВт: 6,80  
 Количество уровней мощности: 10  
 Обнаружение посуды конфоркой: +  
 Функция усиления мощности: +  
 Самодиагностика (сообщение об ошибке): +  
 Функция «Мост»: +  
 Габаритный размер (ШхГ), мм: 590x520  
 Монтажный размер (ШхГхВ), мм:  
 560x490x55  
 Вес в упаковке, кг: 16



# ПОСУДОМОЕЧНЫЕ МАШИНЫ



**САМЫЕ СОВРЕМЕННЫЕ ТЕХНОЛОГИИ И ИННОВАЦИОННЫЕ ИНЖЕНЕРНЫЕ РЕШЕНИЯ ВОПЛОТИЛИСЬ В ПОСУДОМОЕЧНЫХ МАШИНАХ EXITEQ, СДЕЛАВШИХ ПРОЦЕСС МЫТЬЯ ЕЩЕ КОМФОРТНЕЕ, ЭКОНОМИЧНЕЕ, ЭФФЕКТИВНЕЕ, А ЗНАЧИТ ПРИЯТНЕЕ.**

EXITEQ уделяет особое внимание инновациям, значительно улучшающим результаты работы изделия. Функция автоматического отключения полностью исключает использование электроэнергии по завершении цикла, что означает прекращение потребления электроэнергии в режиме ожидания. Кроме того, уникальная технология, которая используется в некоторых моделях посудомоечных машин EXITEQ, может определить размер каждой загрузки и настроить уровни потребления электроэнергии, моющего средства и воды для достижения оптимальной эффективности. А благодаря сверхтихому режиму в некоторых моделях EXITEQ создаваемый шум едва громче шепота.

## Посудомоечные машины

занимают почетное место на наших кухнях: если людей, любящих готовить, достаточно много, то любящих мыть посуду – по пальцам пересчитать. Эту проблему решает посудомоечная машина. А для самых искушенных сейчас есть отличный выбор встраиваемых посудомоечных машин, которые можно «спрятать» в кухонный гарнитур. Они, как и отдельностоящие, имеют ширину 60 и 45 см соответственно. Различаются они количеством посуды, которую в них можно перемыть: лимит узких посудомоек – 10 комплектов, полноразмерных – до 14.

Встраиваемые посудомоечные машины различаются способами монтажа в кухонный гарнитур.

## Эффективность использования ресурсов в посудомоечных машинах EXITEQ

EXITEQ уделяет особое внимание инновациям, значительно улучшающим результаты работы изделия. Функция автоматического отключения полностью исключает использование электроэнергии по завершении цикла, что означает прекращение потребления электроэнергии в режиме ожидания. Кроме того, уникальная технология, которая используется в некоторых моделях посудомоечных машин EXITEQ, может определить размер каждой загрузки и настроить уровни потребления электроэнергии, моющего средства и воды для достижения оптимальной эффективности. А благодаря сверхтихому режиму в некоторых моделях EXITEQ создаваемый шум едва громче шепота.

## Особенности

### РЕЖИМ «ПОЛОВИННАЯ ЗАГРУЗКА»

Новая функция используется, когда загрязненной посуды не достаточно для полной загрузки. Мойка происходит быстрее и экономнее, уменьшается нагрузка на машину и ее износ, увеличивается долговечность.

### ТАЙМЕР ОТЛОЖЕННОГО СТАРТА

Посудомоечные машины EXITEQ имеют функцию отложенного старта от 1 до 24 часов с шагом в 1 час.

Такая гибкость таймера позволяет запускать посудомоечную машину в любое удобное для Вас время. Функция особенно практична для запуска цикла мойки в ночное время, когда действуют низкие тарифы электроэнергии.

### ИСПОЛЬЗОВАНИЕ СРЕДСТВ «3 В 1»

Во всех посудомоечных машинах EXITEQ могут использоваться средства «3 в 1». Для повышения эффективности мойки специально была разработана программа «Все в одном», максимально адаптированная для мытья с таблеткой.

В процессе смены температурных режимов таблетка растворяется поэтапно, обеспечивая дозированную подачу моющего средства на протяжении всего цикла. Для наилучшего результата мытья и сушки в EXITEQ рекомендует отдельную дозировку чистящего средства и регенерирующей соли.

### РЕГУЛИРУЕМЫЙ ВЕРХНИЙ ЛОТОК ДЛЯ ХРУПКОЙ ПОСУДЫ

Освобождает место в нижней корзине, обеспечивая при этом наилучшее мытье легкой и хрупкой посуды: удобно и гигиенично. Лоток может занимать два положения: нижнее или верхнее. Высоту можно изменять, поднимая или опуская ручки, находящиеся по бокам верхней решетки, подстраиваясь тем самым к загрузке машины. В нем легко можно расположить даже крупные столовые приборы: половники, сервировочные вилки, венчики и т.п.

### ТИХАЯ РАБОТА

Бесшумные посудомоечные машины EXITEQ не будут мешать Вашим беседам с семьей и друзьями на кухне. Использование новейших технологий и дополнительной шумоизоляции позволило добиться снижения уровня шума в режиме работы до 47 дБ.

### ЭФФЕКТИВНОСТЬ

#### ВМЕСТИТЕЛЬНОСТЬ

За счет оптимизации внутреннего строения моющей камеры максимальная вместительность корзин посудомоечной машины составляет 12 комплектов посуды для моделей шириной 60 см и 9 комплектов для моделей шириной 45 см.

## Экономия

- Экономия воды

Максимальный уровень потребления воды снижен на 30%. При использовании экономичной программы мытья посуды расход воды составляет 11 литров на цикл. Это значительно меньше, чем, если бы Вы мыли посуду руками.

- Экономия электроэнергии

Благодаря современному экономичному двигателю, посудомоечные машины EXITEQ показывают наибольшую производительность, имея класс энергопотребления A+. В программе «быстрая мойка» расход электроэнергии составляет всего 0,5 кВтч.

- Безопасность

AQUASTOP: all electronic

Электронная система защиты от протечек AQUASTOP обеспечивает максимальную безопасность использования посудомоечной машины. AQUASTOP контролирует давление в рабочей камере и мгновенно блокирует подачу воды в случае перелива.

## Полезные советы

1. Уход. Машина не нуждается в тщательном и кропотливом уходе, но если Вы хотите, чтобы Ваша помощница служила Вам долгие годы, необходимо придерживаться следующих простых правил. 1) Чистите машину от накипи, в среднем, раз в полгода средствами для стиральных и посудомоечных машин. 2) Периодически прочищайте фильтр посудомоечной машины и отверстия коромысел. 3) Проводите очистку машины с помощью обезжиривателя для посудомоечных машин (раз в полгода).

2. Расстановка посуды. Несмотря на то, что большинство производителей указывают схему и правила расстановки посуды в машине, для оптимального размещения столовой утвари потребуется некоторый опыт. Конечно, схема, приведенная в инструкции, значительно облегчает расстановку посуды, однако далеко не все миски, кастрюльки, крышки и пр. можно расставить по данной схеме.

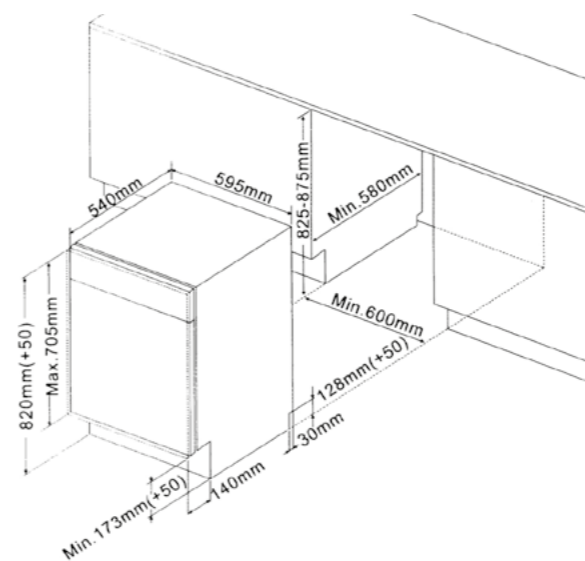
Главное правило при расстановке посуды - струи воды должны достигать всех частей посуды. Например, если Вы наставите кастрюлю одна над другой, оставив небольшую щелку, или положите стакан на бок, посуда не будет, как следует отмыта. Для качественного мытья вода должна свободно течь по поверхности. Кастрюли и подносы нужно размещать не горизонтально (относительно дна посудомоечной машины), а под углом для того, чтобы вода стекала вниз вдоль поверхности. Также следует избегать размещения посуды, при котором вода скапливается внутри.

Современная посудомоечная машина способна отмывать любые стандартные бытовые загрязнения. Если отдельные части посуды после мойки остаются грязными, скорее всего, Вы просто неудачно расположили посуду в машине.



ВСТРАИВАЕМЫЕ  
ПОСУДОМОЕЧНЫЕ  
МАШИНЫ

## EXDW-I601

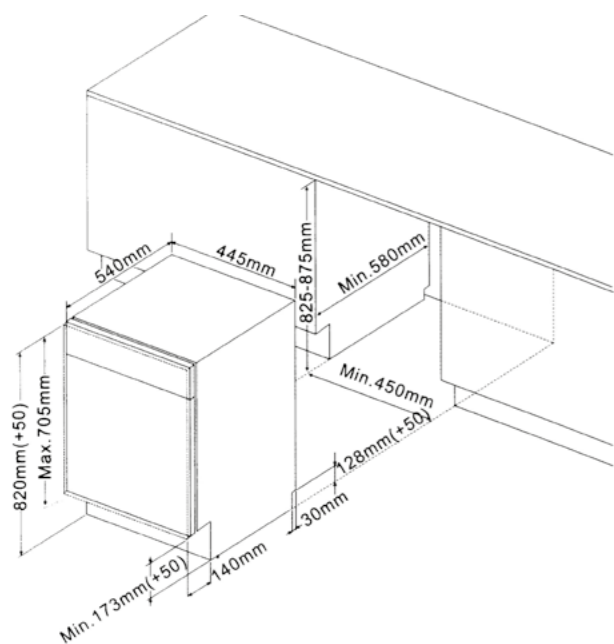


**Максимальная загрузка (комплекты посуды):** 12  
**Сушка:** конденсационный метод  
**Исполнение:** встраиваемое  
**Цвет:** серебристый  
**Защита от протечек:** +  
**Количество программ:** 6  
**Температурных режимов, °C:** 4  
**Интенсивная мойка, °C:** 65  
**Нормальная программа, °C:** 50  
**Экономичная программа, °C:** 55  
**Деликатная мойка, °C:** 40  
**Одночасовая программа, °C:** 65  
**Быстрая мойка, °C:** 40  
**Класс энергопотребления:** A+  
**Класс эффективности мытья:** A  
**Расход электроэнергии за цикл, кВт/ч:** 0.5 - 1.36  
**Расход воды за цикл, л:** 11 - 19.5  
**Класс сушки:** B  
**Уровень шума, дБ:** 47  
**Управление:** электронное  
**Индикация:** светодиодная  
**Звуковой сигнал:** 8 секунд  
**Таймер отложенного старта, ч:** 1 - 24  
**Блокировка от детей:** -  
**Индикатор отсутствия соли:** +  
**Индикатор отсутствия ополаскивателя:** +  
**Регулировка жесткости воды:** ручная  
**Защита от протечек:** +  
**Самодиагностика:** +  
**Половинная загрузка:** +  
**Подключение горячей воды:** +  
**Габаритные размеры (ВхШхГ), мм:** 820x595x560  
**Монтажные размеры (ВхШхГ), мм:** 820-870x600x560

**EXDW-I401**



**Максимальная загрузка (комплекты посуды): 9**  
**Сушка:** конденсационный метод  
**Исполнение:** встраиваемое  
**Цвет:** серебристый  
**Защита от протечек**  
**Количество программ:** 6  
**Температурных режимов, °C:** 4  
**Интенсивная мойка, °C:** 65  
**Нормальная программа, °C:** 50  
**Экономичная программа, °C:** 55  
**Деликатная мойка, °C:** 40  
**Одночасовая программа, °C:** 65  
**Быстрая мойка, °C:** 40  
**Класс энергопотребления:** A+  
**Класс эффективности мытья:** A  
**Расход электроэнергии за цикл, кВт/ч:** 0.5 - 1.36  
**Расход воды за цикл, л:** 11 - 19.5  
**Класс сушки:** B  
**Уровень шума, дБ:** 47  
**Управление:** электронное  
**Индикация:** светодиодная  
**Звуковой сигнал:** 8 секунд  
**Таймер отложенного старта, ч:** 1 - 24  
**Блокировка от детей:** -  
**Индикатор отсутствия соли:** +  
**Индикатор отсутствия ополаскивателя:** +  
**Регулировка жесткости воды:** ручная  
**Защита от протечек:** +  
**Самодиагностика:** +  
**Половинная загрузка:** +  
**Подключение горячей воды:** +  
**Габаритные размеры (ВхШхГ), мм:** 820x445x560  
**Монтажные размеры (ВхШхГ), мм:** 820-870x450x560



**EXDW-I402**



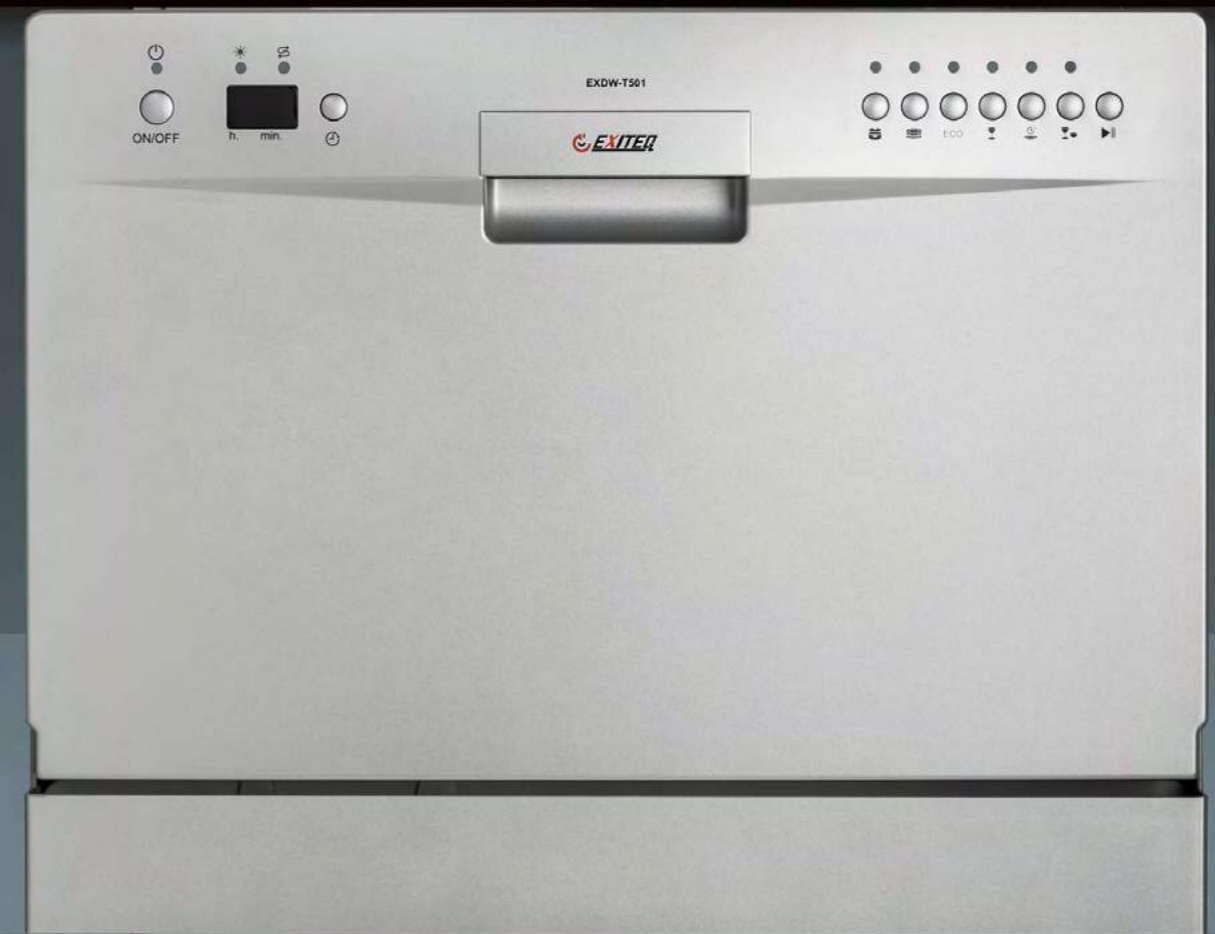
**Максимальная загрузка (комплекты посуды): 9**  
**Сушка:** конденсационный метод  
**Исполнение:** встраиваемое  
**Цвет:** серебристый  
**Защита от протечек**  
**Количество программ:** 6  
**Температурных режимов, °C:** 4  
**Интенсивная мойка, °C:** 65  
**Нормальная программа, °C:** 50  
**Экономичная программа, °C:** 55  
**Деликатная мойка, °C:** 40  
**Одночасовая программа, °C:** 65  
**Быстрая мойка, °C:** 40  
**Класс энергопотребления:** A+  
**Класс эффективности мытья:** A  
**Расход электроэнергии за цикл, кВт/ч:** 0.5 - 1.36  
**Расход воды за цикл, л:** 11 - 19.5  
**Класс сушки:** B  
**Уровень шума, дБ:** 47  
**Управление:** электронное  
**Индикация:** светодиодная  
**Звуковой сигнал:** 8 секунд  
**Таймер отложенного старта, ч:** 1 - 24  
**Блокировка от детей:** -  
**Индикатор отсутствия соли:** +  
**Индикатор отсутствия ополаскивателя:** +  
**Регулировка жесткости воды:** ручная  
**Защита от протечек:** +  
**Самодиагностика:** +  
**Половинная загрузка:** +  
**Подключение горячей воды:** +  
**Габаритные размеры (ВхШхГ), мм:** 820x445x560  
**Монтажные размеры (ВхШхГ), мм:** 820-870x450x560

EXDW-I602



**Максимальная загрузка (комплекты посуды):** 14  
**Сушка:** конденсационный метод  
**Исполнение:** встраиваемое  
**Цвет:** серебристый  
**Защита от протечек**  
**Количество программ:** 6  
**Температурных режимов, °C:** 4  
**Интенсивная мойка, °C:** 65  
**Нормальная программа, °C:** 50  
**Экономичная программа, °C:** 55  
**Деликатная мойка, °C:** 40  
**Одночасовая программа, °C:** 65  
**Быстрая мойка, °C:** 40  
**Класс энергопотребления:** A+  
**Класс эффективности мытья:** A  
**Расход электроэнергии за цикл, кВт/ч:** 0.5 - 1.36  
**Расход воды за цикл, л:** 11 - 19.5  
**Класс сушки:** B  
**Уровень шума, дБ:** 47  
**Управление:** электронное  
**Индикация:** светодиодная  
**Звуковой сигнал:** 8 секунд  
**Таймер отложенного старта, ч:** 1 - 24  
**Блокировка от детей:** -  
**Индикатор отсутствия соли:** +  
**Индикатор отсутствия ополаскивателя:** +  
**Регулировка жесткости воды:** ручная  
**Защита от протечек:** +  
**Самодиагностика:** +  
**Половинная загрузка:** +  
**Подключение горячей воды:** +  
**Габаритные размеры (ВхШхГ), мм:** 815\*598\*570  
**Монтажные размеры (ВхШхГ), мм:** 820-870\*600\*580

ОТДЕЛЬНОСТОЯЩИЕ  
ПОСУДОМОЕЧНЫЕ  
МАШИНЫ





EXDW-T501



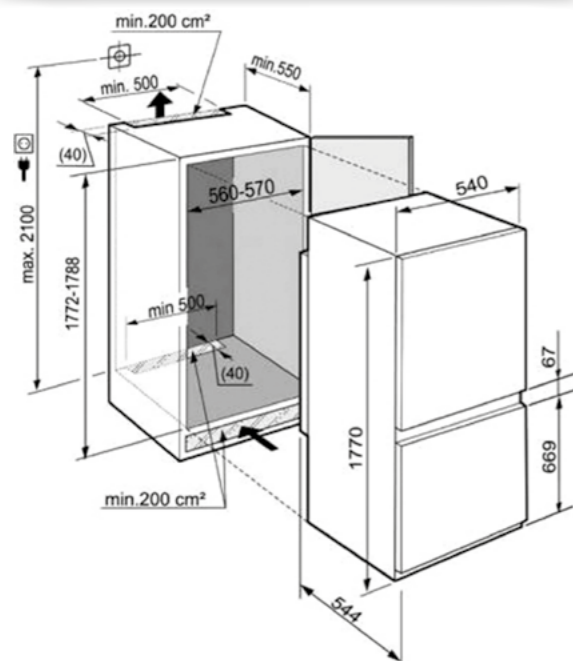
**Максимальная загрузка (комплекты посуды):** 6  
**Сушка:** конденсационный метод  
**Исполнение:** свободностояще  
**Цвет:** серебристый  
**Защита от протечек**  
**Количество программ:** 6  
**Температурных режимов, °C:** 4  
**Интенсивная мойка, °C:** 70  
**Нормальная программа, °C:** 60  
**Экономичная программа, °C:** 55  
**Деликатная мойка, °C:** 45  
**Одночасовая программа, °C:** 65  
**Быстрая мойка, °C:** 40  
**Класс энергопотребления:** A+  
**Класс эффективности мытья:** A  
**Расход электроэнергии за цикл, кВт/ч:** 0.25 - 0.9  
**Расход воды за цикл, л:** 6 - 11  
**Класс сушки:** B  
**Уровень шума, дБ:** 55  
**Управление:** электронное  
**Индикация:** светодиодная  
**Звуковой сигнал:** 8 секунд  
**Таймер отложенного старта, ч:** 1 - 24  
**Блокировка от детей:** -  
**Индикатор отсутствия соли:** +  
**Индикатор отсутствия ополаскивателя:** +  
**Регулировка жесткости воды:** ручная  
**Защита от протечек:** +  
**Самодиагностика:** +  
**Половинная загрузка:** -  
**Подключение горячей воды:** -  
**Габаритные размеры (ВхШхГ), мм:** 440x550x500



ВСТРАИВАЕМЫЕ  
ХОЛОДИЛЬНИКИ

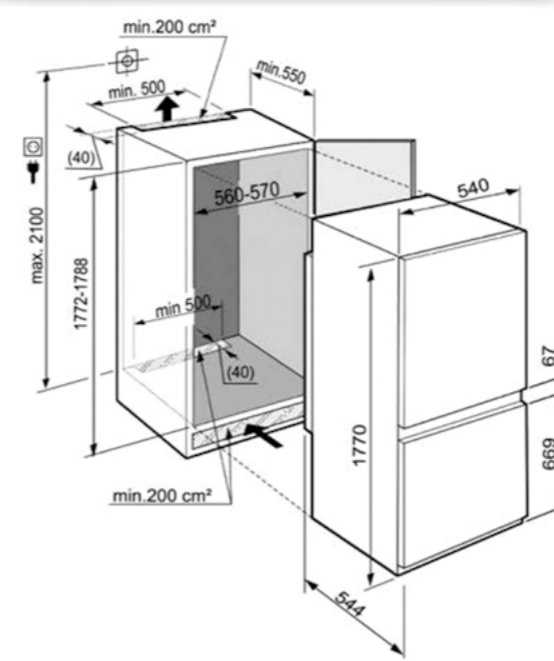


EXR-101



Крепление мебельного фасада: +  
 Мини-бар: -  
 Диспенсер: +  
 Подсветка корпуса: +  
 Годовой расход электроэнергии, кВт/ч: 233  
 Класс энергоэффективности: A+  
 Управление: сенсорное  
 Дисплей: цифровой  
 Режим «Отпуск»: +  
 Расположение блока управления: сверху  
 Независимая регулировка температуры: +  
 Индикация температуры: +  
 Сигнал открытой двери: +  
 Зона свежести: +  
 Количество полок: 4  
 Материал полок: стекло  
 Выдвижная полка  
 Складная полка: -  
 Полка для вина: -  
 Количество дверных балконов: 3  
 Материал дверных балконов: пластик  
 Лоток для яиц: -  
 Суперохлаждение: -  
 Многопоточная циркуляция воздуха: +  
 Антибактериальное покрытие: +  
 Ионизация: -  
 Антибактериальный фильтр: +  
 Количество отделений морозильной камеры: 3  
 Суперзаморозка: +  
 Генератор льда: +  
 Освещение морозильной камеры: светодиодное  
 Габаритный размер (ШхГхВ), мм: 560x550x1772  
 Монтажный размер (ШхГхВ), мм: 550x560-570x1772-1788  
 Вес в упаковке, кг: 65

EXR-102



Крепление мебельного фасада: +  
 Мини-бар: +  
 Диспенсер: +  
 Подсветка корпуса: +  
 Годовой расход электроэнергии, кВт/ч: 233  
 Класс энергоэффективности: A+  
 Управление: сенсорное  
 Дисплей: цифровой  
 Режим «Отпуск»: +  
 Расположение блока управления: сверху  
 Независимая регулировка температуры: +  
 Индикация температуры: +  
 Сигнал открытой двери: +  
 Зона свежести: +  
 Количество полок: 4  
 Материал полок: стекло  
 Выдвижная полка: +  
 Складная полка: -  
 Полка для вина: +  
 Количество дверных балконов: 3  
 Материал дверных балконов: пластик  
 Лоток для яиц: +  
 Суперохлаждение: -  
 Многопоточная циркуляция воздуха: +  
 Антибактериальное покрытие: +  
 Ионизация: +  
 Антибактериальный фильтр: +  
 Количество отделений морозильной камеры: 3  
 Суперзаморозка: +  
 Генератор льда: +  
 Освещение морозильной камеры: светодиодное  
 Габаритный размер (ШхГхВ), мм: 560x550x1772  
 Монтажный размер (ШхГхВ), мм: 550x560-570x1772-1788  
 Вес в упаковке, кг: 65

## Как выбрать встраиваемую микроволновую печь

# ВСТРАИВАЕМЫЕ МИКРОВОЛНОВЫЕ ПЕЧИ



Неоспоримое преимущество встраиваемых микроволновых печей перед отдельностоящими, безусловно, в том, что они еще и экономят место на Вашей кухне. Кроме того, ее не нужно постоянно вытирать от пыли, попавшей на нее воды – она «спрятана» и даже случайные механические повреждения ей не грозят.

На что же надо обратить внимание, если Вы хотите купить встраиваемую микроволновую печь?

В первую очередь – на размер. Минимальная высота микроволновок – 30 см, максимальная – 45 см. Ширина может варьироваться в зависимости от модели, но в основном – 45-60 см. Глубина – от 30 до 60 см.

Второй аспект, на который надо обратить внимание – это мощность. Чем мощнее Ваша микроволновка, тем быстрее будет разогреваться или готовиться в ней еда. Учитывая, что этот процесс на современных СВЧ-печах можно регулировать, а мощность доходит до 3500 Вт, то Вам однозначно надо будет позаботиться о хорошей электропроводке. Следующим параметром является объем рабочей камеры. Каким будет объем Вашей микроволновки зависит от того, на сколько человек Вы планируете в ней готовить. Покрытие рабочей камеры – тоже немаловажный параметр. В основном это специальная эмаль, которая легко отмывается от грязи, нержавеющая сталь или биокерамика. Керамика и нержавейка крайне устойчивы к высоким температурам и перепадам, керамика не менее устойчива к царапинам, чем нержавейка, но в отличие от последней легко очищается от жира.

Что касается функционала, то все зависит от цели, для которой Вы покупаете микроволновку – вряд ли Вам нужны всякие навороты, если все, что Вы в ней готовите – это попкорн. Самые простенькие обладают только «микроволновым» режимом. Прибор подороже могут похвастаться функцией «Гриль» и даже комбинацией функций («Гриль+Конвекция», «Микроволны+гриль»). Есть также СВЧ-печи с двойным грилем.

Из дополнительных функций это могут быть также «разогрев», «размораживание», «духовой шкаф», «пароварка», «автоматический разогрев».

**EXM-101**



**EXM-102**



**EXM-103**



**EXM-104**

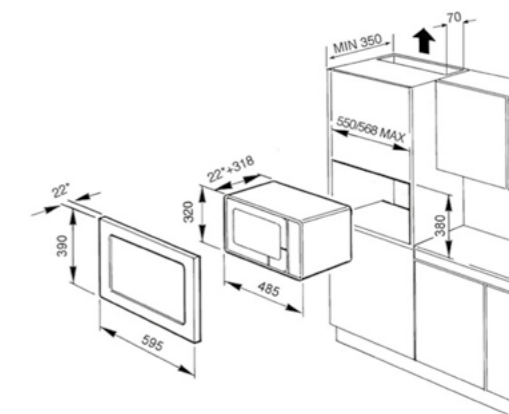
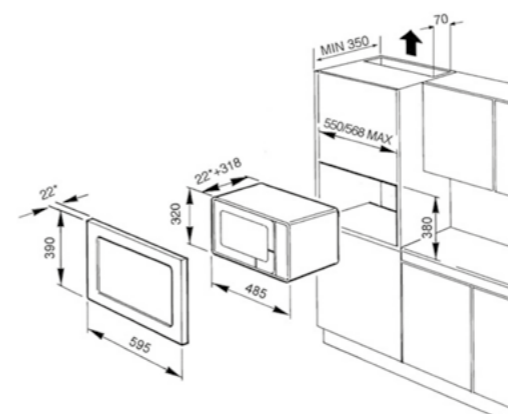
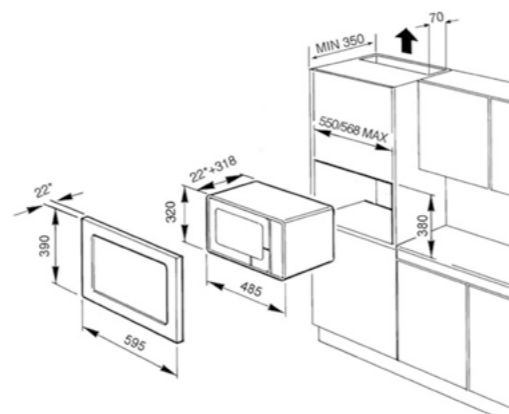
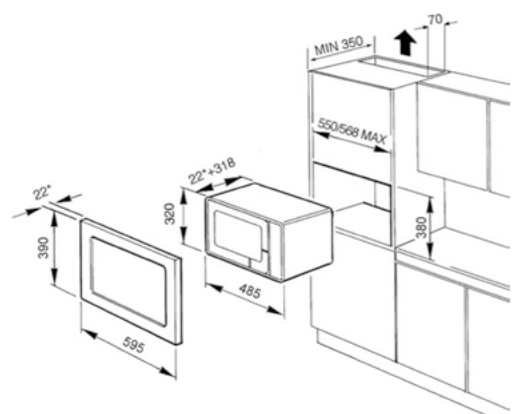


**Исполнение:** черное стекло  
**Тип микроволновой печи:** встроенная  
**Цвет:** черный  
**Объем, л:** 21  
**Количество уровней мощности:** 5  
**Мощность микроволновки, Вт:** 900  
**Управление:** сенсорное  
**Индикация:** -  
**Часы:** +  
**Автоматические режимы приготовления:** +  
**Мультиэтапное приготовление:** -  
**Автоматические программы размораживания:** +  
**Автоматический разогрев:** +  
**Быстрый старт:** +  
**Функция справки:** -  
**Функция блокировки от детей:** -  
**Габаритный размер (ШхГхВ), мм:** 485x318x320  
**Монтажный размер (ШхГхВ), мм:** 550-588x350x380  
**Вес в упаковке, кг:** 17

**Исполнение:** нержавеющая сталь  
**Тип микроволновой печи:** встроенная  
**Цвет:** серый  
**Объем, л:** 20  
**Количество уровней мощности:** 6  
**Мощность микроволновки, Вт:** 900  
**Управление:** электронное  
**Индикация:** -  
**Часы:** +  
**Автоматические режимы приготовления:** +  
**Мультиэтапное приготовление:** -  
**Автоматические программы размораживания:** -  
**Автоматический разогрев:** +  
**Быстрый старт:** +  
**Функция справки:** -  
**Функция блокировки от детей:** -  
**Габаритный размер (ШхГхВ), мм:** 485x318x320  
**Монтажный размер (ШхГхВ), мм:** 550-588x350x380  
**Вес в упаковке, кг:** 15

**Исполнение:** нержавеющая сталь  
**Тип микроволновой печи:** встроенная  
**Цвет:** серы  
**Объем, л:** 20  
**Количество уровней мощности:** 8  
**Мощность микроволновки, Вт:** 900  
**Управление:** электронное  
**Индикация:** +  
**Часы:** +  
**Автоматические режимы приготовления:** +  
**Мультиэтапное приготовление:** +  
**Автоматические программы размораживания:** +  
**Автоматический разогрев:** +  
**Быстрый старт:** +  
**Функция справки:** +  
**Функция блокировки от детей:** +  
**Габаритный размер (ШхГхВ), мм:** 485x318x320  
**Монтажный размер (ШхГхВ), мм:** 550-588x350x380  
**Вес в упаковке, кг:** 14,9

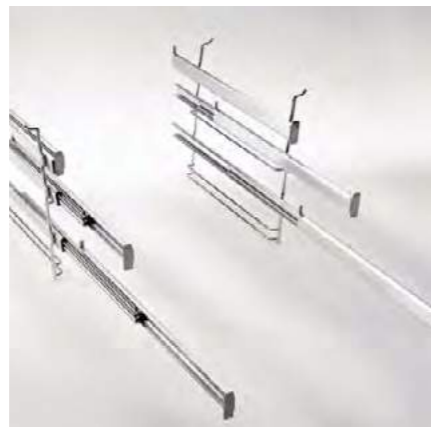
**Исполнение:** черное стекло  
**Тип микроволновой печи:** встроенная  
**Цвет:** черный  
**Объем, л:** 25  
**Количество уровней мощности:** 8  
**Мощность микроволновки, Вт:** 900  
**Управление:** сенсорное  
**Индикация:** +  
**Часы:** +  
**Автоматические режимы приготовления:** +  
**Мультиэтапное приготовление:** +  
**Автоматические программы размораживания:** +  
**Автоматический разогрев:** +  
**Быстрый старт:** +  
**Функция справки:** +  
**Функция блокировки от детей:** +  
**Габаритный размер (ШхГхВ), мм:** 485x318x320  
**Монтажный размер (ШхГхВ), мм:** 550-588x350x380  
**Вес в упаковке, кг:** 15



wok-подставка



Телескопические направляющие



Панель стеновая



Фильтра угольные к ROSIX, KAVEZ, 198



Фильтра угольные к STANDARD, RETRACTA



Каталитическая панель для духового шкафа 120 STMR-OS



Противень глубокий



Противень стандартный



Модель	EXR - 101	EXR - 102
Исполнение	холодильник-морозильник	холодильник-морозильник
Конструкция	встроенный	встроенный
Расположение морозильной камеры	внизу	внизу
No Frost	да	да
Количество компрессоров	1	1
Общий объем	261	261
Общий объем холодильной камеры	198	198
Общий объем морозильной камеры	63	63
Перенавешиваемые двери	да	да
Двухстороннее открывание дверей	да	да
Ручки	-	-
Электропривод дверей	-	-
Автопроводчик дверей	да	да
Крепление мебельного фасада	да	да
Мини-бар	-	да
Диспенсер	да	да
Подсветка корпуса	да	да
Годовой расход электроэнергии, кВт/ч	233	233
Класс энергоэффективности	A+	A+
Управление	сенсорное	сенсорное
Дисплей	цифровой	цифровой
Режим «Отпуск»	да	да
Расположение блока управления	вверху	вверху
Независимая регулировка температуры	да	да
Индикация температуры	да	да
Сигнал открытой двери	да	да
Зона свежести	да	да
Количество полок	4	4
Материал полок	стекло	стекло
Выдвижная полка	да	да
Складная полка	-	-
Полка для вина	-	да
Количество дверных балконов	3	3
Материал дверных балконов	пластик	пластик
Лоток для яиц	-	да
Суперохлаждение	-	-
Многopotочная циркуляция воздуха	да	да
Антибактериальное покрытие	да	да
Ионизация	-	да
Антибактериальный фильтр	да	да
Количество отделений морозильной камеры	3	3
Суперзаморозка	да	да
Генератор льда	да	да
Освещение морозильной камеры	светодиодное	светодиодное
Габаритный размер (ШxГxВ), мм	560x550x1772	560x550x1772
Монтажный размер (ШxГxВ), мм	550X560-570x1772-1788	550X560-570x1772-1788
Вес в упаковке, кг	65	65

# ВЫТЯЖКИ



Модель	STANDARD 501 white	STANDARD 501 brown	STANDARD 501 inox	STANDARD 601 white	STANDARD 601 brown
Тип вытяжки	Плоская	Плоская	Плоская	Плоская	Плоская
Установка	Настенная	Настенная	Настенная	Настенная	Настенная
Ширина, см	50	50	50	60	60
Производительность на макс. скорости, м³/ч	320	320	320	320	320
Количество моторов	1	1	1	1	1
Количество скоростей	3	3	3	3	3
Цвет	Белый	Коричневый	Нержавейка	Белый	Коричневый
Тип управления	Механическое	Механическое	Механическое	Механическое	Механическое
Материал панели управления	Эмаль	Эмаль	Нержавеющая сталь	Эмаль	Эмаль
Цвет панели управления	Белый	Коричневый	Нержавейка	Белый	Коричневый
Диаметр отвода, мм	120	120	120	120	120
Режим отвода	+	+	+	+	+
Режим рециркуляции	+	+	+	+	+
Высота мин, мм	-	-	-	-	-
Высота мм	-	-	-	-	-
Высота без короба, мм	140	140	140	140	140
Ширина, мм	500	500	500	600	600
Глубина, мм	495	495	495	495	495
Минимальное расстояние от электрической поверхности, см	65	65	65	65	65
Минимальное расстояние от газовой поверхности, см	75	75	75	75	75
Уровень шума на макс. скорости в режиме отвода, дБ	52	52	52	52	52
Уровень шума на мин. скорости в режиме отвода, дБ	40	40	40	40	40
Количество ламп	2	2	2	2	2
Тип ламп	Нить накала	Нить накала	Нить накала	Нить накала	Нить накала
Мощность лампы, Вт	40	40	40	40	40
Жироулавливающий фильтр	1	1	1	1	1
Тип жироулавливающего фильтра	Алюминиевый	Алюминиевый	Алюминиевый	Алюминиевый	Алюминиевый
Угольный фильтр	1, опция	1, опция	1, опция	1, опция	1, опция
Напряжение, В	220	220	220	220	220
Вес без упаковки, кг	5,8	5,8	5,8	6,2	6,2
Вес в упаковке, кг	6,8	6,8	6,8	7,3	7,3
Объем упаковки, м³	0,05	0,05	0,05	0,06	0,06



Модель	RETRACTA 502 inox	RETRACTA 502 SS	RETRACTA 602 white	RETRACTA 602 inox	RETRACTA 602 SS
Тип вытяжки	Встраиваемая	Встраиваемая	Встраиваемая	Встраиваемая	Встраиваемая
Установка	Встраиваемая с выдвижным экраном	Встраиваемая с выдвижным экраном	Встраиваемая с выдвижным экраном	Встраиваемая с выдвижным экраном	Встраиваемая с выдвижным экраном
Ширина, см	50	50	60	60	60
Производительность на макс. скорости, м³/ч	520	520	520	520	520
Количество моторов	2	2	2	2	2
Количество скоростей	3	3	3	3	3
Цвет	Нержавейка	Нержавейка	Белый	Нержавейка	Нержавейка
Тип управления	Ползунковое	Ползунковое	Ползунковое	Ползунковое	Ползунковое
Материал панели управления	Нержавеющая сталь	Нержавеющая сталь	Эмаль	Нержавеющая сталь	Нержавеющая сталь
Цвет панели управления	Нержавейка	Нержавейка	Белый	Нержавейка	Нержавейка
Диаметр отвода, мм	120	120	120	120	120
Режим отвода	+	+	+	+	+
Режим рециркуляции	+	+	+	+	+
Высота мин, мм	-	-	-	-	-
Высота мм	-	-	-	-	-
Высота без короба, мм	170	170	170	170	170
Ширина, мм	500	500	600	600	600
Глубина, мм	300	300	300	300	300
Минимальное расстояние от электрической поверхности, см	65	65	65	65	65
Минимальное расстояние от газовой поверхности, см	75	75	75	75	75
Уровень шума на макс. скорости в режиме отвода, дБ	56	56	56	56	56
Уровень шума на мин. скорости в режиме отвода, дБ	46	46	46	46	46
Количество ламп	2	2	2	2	2
Тип ламп	Нить накала	Нить накала	Нить накала	Нить накала	Нить накала
Мощность лампы, Вт	40	40	40	40	40
Жироулавливающий фильтр	2	2	2	2	2
Тип жироулавливающего фильтра	Алюминиевый	Алюминиевый	Алюминиевый	Алюминиевый	Алюминиевый
Угольный фильтр	2, опция	2, опция	2, опция	2, опция	2, опция
Напряжение, В	220	220	220	220	220
Вес без упаковки, кг	8	8	9,6	9,6	9,6
Вес в упаковке, кг	9	9	10,6	10,6	10,6
Объем упаковки, м³	0,04	0,04	0,05	0,05	0,05



Модель	STANDARD 601 inox	STANDARD 602 white	STANDARD 602 inox	ROSIX 600 white,black,inox	RETRACTA 2301 G black	RETRACTA 2301 inox	RETRACTA 502 G black	RETRACTA 502 white
Тип вытяжки	Плоская	Плоская	Плоская	Купольная	Встраиваемая	Встраиваемая	Встраиваемая	Встраиваемая
Установка	Настенная	Настенная	Настенная	Настенная	Встраиваемая с выдвижным экраном	Встраиваемая с выдвижным экраном	Встраиваемая с выдвижным экраном	Встраиваемая с выдвижным экраном
Ширина, см	60	60	60	60	60	60	50	50
Производительность на макс. скорости, м³/ч	320	520	520	620	600	600	520	520
Количество моторов	1	2	2	1	1, турбина	1, турбина	2	2
Количество скоростей	3	3	3	3	2	2	3	3
Цвет	Нержавейка	Белый	Нержавейка	Белый	Черный	Нержавейка	Черный	Белый
Тип управления	Механическое	Механическое	Механическое	Механическое	Колыбель	Колыбель	Ползунковое	Ползунковое
Материал панели управления	Нержавеющая сталь	Эмаль	Нержавеющая сталь	Эмаль	Стекло	Нержавеющая сталь	Стекло	Эмаль
Цвет панели управления	Нержавейка	Белый	Нержавейка	Белый	Черное	Нержавейка	Черное	Белый
Диаметр отвода, мм	120	120	120	120	120	120	120	120
Режим отвода	+	+	+	+	+	+	+	+
Режим рециркуляции	+	+	+	+	+	+	+	+
Высота мин, мм	-	-	-	685	-	-	-	-
Высота мм	-	-	-	1025	-	-	-	-
Высота без короба, мм	140	140	140	235	170	170	170	170
Ширина, мм	600	600	600	600	600	600	500	500
Глубина, мм	495	495	495	500	300	300	300	300
Минимальное расстояние от электрической поверхности, см	65	65	65	65	65	65	65	65
Минимальное расстояние от газовой поверхности, см	75	75	75	75	75	75	75	75
Уровень шума на макс. скорости в режиме отвода, дБ	52	56	56	53	56	56	56	56
Уровень шума на мин. скорости в режиме отвода, дБ	40	46	46	39	39	39	46	46
Количество ламп	2	2	2	2	2	2	2	2
Тип ламп	Нить накала	Нить накала	Нить накала	Нить накала	Нить накала	Нить накала	Нить накала	Нить накала
Мощность лампы, Вт	40	40	40	40	40	40	40	40
Жироулавливающий фильтр	1	1	1	2	2	2	2	2
Тип жироулавливающего фильтра	Алюминиевый	Алюминиевый	Алюминиевый	Алюминиевый	Алюминиевый	Алюминиевый	Алюминиевый	Алюминиевый
Угольный фильтр	1, опция	2, опция	2, опция	2, опция	2, опция	2, опция	2, опция	2, опция
Напряжение, В	220	220	220	220	220	220	220	220
Вес без упаковки, кг	6,2	8	8	9,1	8,1	8,1	8	8
Вес в упаковке, кг	7,3	9,1	9,1	10,9	9,1	9,1	9	9
Объем упаковки, м³	0,06	0,06	0,06	0,12	0,05	0,05	0,04	0,04

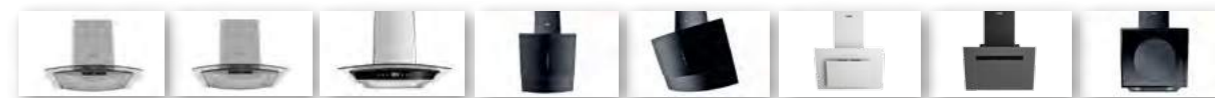


Модель	RETRACTA 602 TC white	RETRACTA 602 TC black	SAMBOX 600	EX - 2036	EX - 5026 black	EX - 5026 black/inox	EX - 2016 black	EX - 2019
Тип вытяжки	Встраиваемая	Встраиваемая	Плоская	Встраиваемая	Декоративная	Декоративная	Т-образная	Т-образная
Установка	Встраиваемая с выдвижным экраном	Встраиваемая с выдвижным экраном	Настенная	Встраиваемая с выдвижным экраном	Настенная	Настенная	Т-образная (стекло) Настенная	(стекло) Настенная
Ширина, см	60	60	60	60	60	60	60	90
Производительность на макс. скорости, м³/ч	520	520	450	1000	620	620	1000	1000
Количество моторов	2	2	1	1	1	1	1	1
Количество скоростей	3	3	2	3	3	3	3	3
Цвет	Белый	Черный	Нержавейка	Черный	черный	черн., нерж.ст.	черный	Нержавейка
Тип управления	Сенсорное	Сенсорное	Механич.	Сенсорное	кнопочное	кнопочное	Сенсорное	Сенсорное
Материал панели управления	Стекло	Стекло	Нержавеющая сталь	Стекло	Стекло	Стекло	Стекло	Стекло
Цвет панели управления	Белый	Черный	Нержавейка	Черный	Черный	Черный	Черный	Черный
Диаметр отвода, мм	120	120	120	150	120	120	150	150
Режим отвода	+	+	120	+	120	+	+	+
Режим рециркуляции	+	+	+	+	+	600	420	420
Высота мин, мм	-	-	-	-	600	860	740	740
Высота мм	170	170	-	290	860	-	-	-
Высота без короба, мм	600	600	140	600	600	600	600	600
Ширина, мм	300	300	600	300	600	475	475	475
Глубина, мм	65	65	500	65	475	65	65	65
Минимальное расстояние от электрической поверхности, см	75	75	65	75	65	75	75	75
Минимальное расстояние от газовой поверхности, см	56	56	75	56	75	58	58	58
Уровень шума на макс. скорости в режиме отвода, дБ	46	46	53	46	58	44	52	52
Уровень шума на мин. скорости в режиме отвода, дБ	2	2	39	2	44	2	2	2
Количество ламп	Галоген	Галоген	2	светодиодные	2	галоген	Светодиод	Светодиод
Тип ламп	50	50	Нить накала	1.5	галоген	35	1,5	1,5
Мощность лампы, Вт	2	2	40	2	35	1	1	1
Жироулавливающий фильтр	Алюминиевый	Алюминиевый	2	Алюминиевый	1	Алюминиевый	Алюминиевый	Алюминиевый
Тип жироулавливающего фильтра	2, опция	2, опция	Алюминиевый	2, опция	Алюминиевый	2, Опция	2, Опция	2, Опция
Угольный фильтр	220	220	1, опция	220	2, Опция	-	-	-
Напряжение, В	9,9	9,9	220	11,9	220	220	220	220
Вес без упаковки, кг	10,8	10,8	7,8	12,8	13	13	17	17
Вес в упаковке, кг	0,05	0,05	8,6	0,06	17	17	21	21
Объем упаковки, м³	-	-	0,06	-	0,21	0,21	0,23	0,23

# ВЫТЯЖКИ



Модель	PRAVA 60 inox	SIBOX 100-6 inox	SIBOX 100-9 inox	668 (50)/KS 14	668 (60)/KS 14
Тип вытяжки	T-образная	T-образная	T-образная	T-образная	T-образная
Установка	Настенная	Настенная	Настенная	Настенная	Настенная
Ширина, см	60	60	90	50	60
Производительность на макс. скорости, м³/ч	1020	1020	1020	860	860
Количество моторов	1, турбина	1, турбина	1, турбина	1	1
Количество скоростей	3	3	3	3	3
Цвет	Нержавейка	Нержавейка	Нержавейка	Нержавейка	Нержавейка
Тип управления	Электронное	Сенсорное	Сенсорное	Сенсорное	Сенсорное
Материал панели управления	Нержавеющая сталь	Стекло	Стекло	Стекло	Стекло
Цвет панели управления	Нержавейка	Черный	Черный	Черный	Черный
Диаметр отвода, мм	120	150	150	150	150
Режим отвода	+	+	+	+	+
Режим рециркуляции	+	+	+	+	+
Высота мин, мм	915	635	635	525	525
Высота мм	1170	1035	1035	915	915
Высота без короба, мм	630	540	540		
Ширина, мм	600	600	900	500	600
Глубина, мм	500	505	505	475	475
Минимальное расстояние от электрической поверхности, см	65	65	65	65	65
Минимальное расстояние от газовой поверхности, см	75	75	75	75	75
Уровень шума на макс. скорости в режиме отвода, дБ	62	63	63	58	58
Уровень шума на мин. скорости в режиме отвода, дБ	44	39	39	52	52
Количество ламп	2	2	2	2	2
Тип ламп	Галоген	Галоген	Галоген	Светодиод	Светодиод
Мощность лампы, Вт	50	50	50	2	2
Жироулавливающий фильтр	1	2	3	1	1
Тип жироулавливающего фильтра	Алюминиевый	Алюминиевый	Алюминиевый	Алюминиевый	Алюминиевый
Угольный фильтр	2, опция	2, опция	2, опция	2, опция	2, опция
Напряжение, В	220	220	220	220	220
Вес без упаковки, кг	15,5	15	17,4	15	15
Вес в упаковке, кг	18,5	17,6	20,9	19	19
Объем упаковки, м³	0,13	0,14	0,2	0,19	0,19



688 (50)/KS 14	688 (60)/KS 14	EX-2016	932 /CS 29	932 /CS 29	VICTORIA 60 white	VICTORIA 60 black	VIFANIA 60 black
T-образная	T-образная	T-образная	Декоративная	Декоративная	Декоративная	Декоративная	Декоративная
Настенная	Настенная	Настенная	Настенная	Настенная	Настенная	Настенная	Настенная
50	60	60	60	90	60	60	60
860	860	1000	1100	1100	630	630	1000
1	1	1	1	1	1, Турбина	1, Турбина	1
3	3	3	3	3	3	3	3
Нержавейка	Нержавейка	Нержавейка	Черный	Черный	Белый	Черный	Черный
Сенсорное	Сенсорное	Сенсорное	Сенсорное	Сенсорное	Сенсорное	Сенсорное	Сенсорное
Стекло	Стекло	Стекло	Стекло	Стекло	Стекло	Стекло	Стекло
Черный	Черный	Черный	Черный	Черный	Белый	Черный	Черный
150	150	150	150	150	120	120	150
+	+	+	+	+	+	+	+
+	+	+	+	+	+	+	+
483	483	420	1040	1040	780	780	780
783	783	740	1340	1340	1100	1100	1100
			654	654	405	405	405
500	600	600	600	900	600	600	600
487	487	475	545	545	490	490	490
65	65	65	65	65	65	65	65
75	75	75	75	75	75	75	75
58	58	58	58	58	55	55	55
52	52	52	52	52	42	42	42
2	2	2	2	2	2	2	2
Светодиод	Светодиод	Светодиод	Светодиод	Светодиод	Светодиод	Светодиод	Светодиод
2	2	1,5	2	2	1,5	1,5	1,5
1	1	1	1	1	1	1	1
Алюминиевый	Алюминиевый	Алюминиевый	Алюминиевый	Алюминиевый	Алюминиевый	Алюминиевый	Алюминиевый
2, опция	2, опция	2, опция	2, опция	2, опция	2, опция	2, опция	2, опция
220	220	220	220	220	220	220	220
17	17	17	23	25,7	13,2	13,2	20
21	21	21	27	30,7	15,2	15,2	22
0,19	0,19	0,23	0,24	0,31	0,12	0,12	0,19



Модель	EX - 5366	913 B/CS40(60)	913 B/CS40(90)	921 D/CS4	921 /CS4
Тип вытяжки	Декоративная	Декоративная	Декоративная	Декоративная	Декоративная
Установка	Настенная	Настенная	Настенная	Настенная	Настенная
Ширина, см	60	60	90	60	90
Производительность на макс. скорости, м³/ч	600	1100	1100	1100	1100
Количество моторов	1	1	1	1	1
Количество скоростей	4	7	7	3	3
Цвет	Черный	Белый	Белый	Черный	Черный
Тип управления	Сенсорное	Сенсорное	Сенсорное	Сенсорное	Сенсорное
Материал панели управления	Стекло	Стекло	Стекло	Стекло	Стекло
Цвет панели управления	Черный	Белый	Черный	Черный	Черный
Диаметр отвода, мм	150	150	150	150	150
Режим отвода	+	+	+	+	+
Режим рециркуляции	+	+	+	+	+
Высота мин, мм	724	859	859	983	983
Высота мм	889	1150	1150	1283	1283
Высота без короба, мм	341	409	409	533	533
Ширина, мм	600	600	900	600	900
Глубина, мм	386	450	450	533	533
Минимальное расстояние от электрической поверхности, см	65	65	65	65	65
Минимальное расстояние от газовой поверхности, см	75	75	75	75	75
Уровень шума на макс. скорости в режиме отвода, дБ	69	58	58	58	58
Уровень шума на мин. скорости в режиме отвода, дБ	54	52	52	52	52
Количество ламп	3	2	2	2	2
Тип ламп	Галоген.	Светодиод	Светодиод	Светодиод	Светодиод
Мощность лампы, Вт	35	2	2	2	2
Жироулавливающий фильтр	1	2	2	1	1
Тип жироулавливающего фильтра	Алюминиевый	Алюминиевый	Алюминиевый	Алюминиевый	Алюминиевый
Угольный фильтр	2, опция	2, опция	2, опция	2, опция	2, опция
Напряжение, В	220	220	220	220	220
Вес без упаковки, кг	14	25	27	23	26
Вес в упаковке, кг	18	29	31	27	31
Объем упаковки, м³	0,22	0,34	0,34	0,24	0,34



Anastasia 60 white	Anastasia 60 black	LAURA 60 black	EX - 5336	5396	EX - 5389	EX - 5386	EX - 5226
Декоративная	Декоративная	Декоративная	Декоративная	Декоративная	Декоративная	Декоративная	Декоративная
Настенная	Настенная	Настенная	Настенная	Настенная	Настенная	Настенная	Настенная
60	60	60	60	60	90	60	60
1000	1000	650	600	1000	1000	1000	600
1	1	1, Турбина	1	1	1	1	1
3	3	3	3	4	4	4	3
Белый	Черный	Черный	Черный	Черный, нерж.	Черный, нерж.	Черный, нерж.	Черный
Сенсорное	Сенсорное	Механическое	Кнопочное	Сенсорное	Сенсорное	Сенсорное	Кнопочная
Стекло	Стекло	Стекло	Стекло	Стекло	Стекло	Стекло	Стекло
Белый	Черный	Черный	Черный	Черный	Черный	Черный	Черный
150	150	120	150	150	15	150	150
+	+	+	+	+	+	+	+
+	+	+	+	+	+	+	+
780	780	780	795	828	878	878	760
1100	1100	1100	1060	1188	1143	1143	1025
405	405	405	380	398	463	463	345
600	600	600	600	600	900	600	600
490	490	490	315	400	410	410	440
65	65	65	65	65	65	65	65
75	75	75	75	75	75	75	75
55	55	55	69	69	68	68	67
42	42	42	52	43	42	42	52
2	2	2	2	2	3	3	2
Светодиод	Светодиод	Светодиод	Галоген	Галоген	Светодиод.	Светодиод.	Галоген
1,5	1,5	1,5	35	35	2,8	2,8	35
1	1	1	1	1	1	1	1
Алюминиевый	Алюминиевый	Алюминиевый	Алюминиевый	Алюминиевый	Алюминиевый	Алюминиевый	Алюминиевый
2, опция	2, опция	2, опция	2, опция	2, опция	2, опция	2, опция	2, опция
220	220	220	220	220	220	220	220
20	20	13,2	14	15	17	15	14
22	22	15,2	18	19	21	19	18
0,19	0,19	0,12	0,22	0,23	0,25	0,24	0,22

# ВЫТЯЖКИ



Модель	EX - 5446	EX - 5426	EX - 5076	EX - 5399	EX - 5256
Тип вытяжки	Декоративная	Декоративная	Декоративная	Декоративная	Декоративная
Установка	Настенная	Настенная	Настенная	Настенная	Настенная
Ширина, см	60	60	60	90	60
Производительность на макс. скорости, м³/ч	1000	1000	1000	1000	600
Количество моторов	4	1	1	1	1
Количество скоростей	Черный, белый	4	4	4	4
Цвет	Сенсорное	Черный	Черный	Черный, нерж.	Черный, нерж.
Тип управления	Стекло	Сенсорное	Сенсорное	Сенсорное	Сенсорное
Материал панели управления	Черный, белый				
Цвет панели управления	150	Черный	Черный	Черный	Черный
Диаметр отвода, мм	+	150	150	150	150
Режим отвода	+	+	+	+	+
Режим рециркуляции	1155	+	+	+	+
Высота мин, мм	1420	800	760	828	760
Высота мм	640	1065	1025	1188	1025
Высота без короба, мм	600	385	345	398	345
Ширина, мм	395	600	600	900	600
Глубина, мм	65	460	412	400	410
Мин. расст. от электрической поверхности, см	75	65	65	65	65
Мин. расст. от газовой поверхности, см	68	75	75	75	75
Ур. шума на макс. скорости в режиме отвода, дБ	41	68	66	69	67
Ур. шума на мин. скорости в режиме отвода, дБ	2	41	39	43	52
Количество ламп	Светодиод	2	2	2	2
Тип ламп	3	Галоген	Галоген	Галоген	Галоген
Мощность лампы, Вт	1	35	35	35	35
Жироулавливающий фильтр	Алюминиевый	1	1	1	1
Тип жироулавливающего фильтра	2, опция	Алюминиевый	Алюминиевый	Алюминиевый	Алюминиевый
Угольный фильтр	220	2, опция	2, опция	2, опция	2, опция
Напряжение, В	16	220	220	220	220
Вес без упаковки, кг	21	14	15	17	14
Вес в упаковке, кг	0,28	18	19	21	18
Объем упаковки, м³		0,23	0,25	0,25	0,22



Модель	EX - 5115	EX - 5116	EX - 5105	EX - 3015
Тип вытяжки	Плоская	Плоская	Встраиваемая	Встраиваемая
Установка	Настенная	Настенная	Настенная	Настенная
Ширина, см	50	60	55	55
Производительность на макс. скорости, м³/ч	500	500	620	1000
Количество моторов	1	1	1	1
Количество скоростей	3	3	3	3
Цвет	Бел., черн., нерж.	Бел., черн., нерж.	Нержавейка	Нержавейка
Тип управления	Кнопочное	Кнопочное	Кнопочное	Сенсорное
Материал панели управления	Сталь	Сталь	Сталь	Сталь
Цвет панели управления	Бел., черн., нерж.	Бел., черн., нерж.	Нержавейка	Нержавейка
Диаметр отвода, мм	120	120	120	150
Режим отвода	+	+	+	+
Режим рециркуляции	+	+	+	+
Высота мин, мм	105	105	186	186
Высота мм	105	105	186	186
Высота без короба, мм	105	105	186	186
Ширина, мм	500	600	550	550
Глубина, мм	510	510	270	270
Мин. расст. от электрической поверхности, см	65	65	65	65
Мин. расст. от газовой поверхности, см	75	75	75	75
Ур. шума на макс. скорости в режиме отвода, дБ	64	64	64	64
Ур. шума на мин. скорости в режиме отвода, дБ	51	51	51	51
Количество ламп	2	2	2	2
Тип ламп	Галоген	Галоген	Галоген	Галоген
Мощность лампы, Вт	35	35	35	35
Жироулавливающий фильтр	1	1	1	1
Тип жироулавливающего фильтра	Алюминиевый	Алюминиевый	Алюминиевый	Алюминиевый
Угольный фильтр				
Напряжение, В	220	220	220	220
Вес без упаковки, кг	6	7	7	9
Вес в упаковке, кг	8	9	9	12
Объем упаковки, м³	0,12	0,12	0,14	0,15



Модель	EX - 5246	EX - 3025	EX - 5407	EX - 5409	EX - 5266	EX - 5046	EX - 5049
Тип вытяжки	Декоративная	Купольная	Купольная	Купольная	Купольная	Купольная	Купольная
Установка	Настенная	Настенная	Настенная	Настенная	Настенная	Настенная	Настенная
Ширина, см	60	60	75	90	60	60	90
Производительность на макс. скорости, м³/ч	600	620	1000	1000	600	600	600
Количество моторов	1	1	1	1	1	1	1
Количество скоростей	3	3	4	4	3	3	3
Цвет	Черный, нерж.	Бел., нерж. ст.	Черный	Черный	Черный, нерж.	Слонов. кость	Слонов. кость
Тип управления	Кнопочная	Механич.	Сенсорное	Сенсорное	Кнопочное	Ползунковое	Ползунковое
Материал панели управления	Стекло	Эмаль	Стекло	Стекло	Стекло	Сталь	Сталь
Цвет панели управления	Черный	Белый	Черный	Черный	Черный	Слонов. кость	Слонов. кость
Диаметр отвода, мм	150	120	150	150	150	150	150
Режим отвода	+	+	+	+	+	+	+
Режим рециркуляции	+	+	+	+	+	+	+
Высота мин, мм	813	620	730	730	685	765	765
Высота мм	1078	960	1060	1060	950	1025	1025
Высота без короба, мм	398	170	330	330	270	425	425
Ширина, мм	600	600	750	900	600	600	900
Глубина, мм	398	500	375	375	355	490	490
Мин. расст. от электрической поверхности, см	65	65	65	65	65	65	65
Мин. расст. от газовой поверхности, см	75	75	75	75	75	75	75
Ур. шума на макс. скорости в режиме отвода, дБ	67	53	69	69	69	67	67
Ур. шума на мин. скорости в режиме отвода, дБ	52	39	43	43	54	52	52
Количество ламп	2	2	2	2	2	2	2
Тип ламп	Галоген	Нить накала	Галоген	Галоген	Галоген	Галоген	Галоген
Мощность лампы, Вт	35	40	35	35	35	35	35
Жироулавливающий фильтр	1	2	1	1	1	1	1
Тип жироулавливающего фильтра	Алюминиевый	Алюминиевый	Алюминиевый	Алюминиевый	Алюминиевый	Алюминиевый	Алюминиевый
Угольный фильтр	2, опция	2, Опция		2, опция			
Напряжение, В	220	220	220	220	220	220	220
Вес без упаковки, кг	14	10,1	17	19	15	14	15
Вес в упаковке, кг	18	11,9	21	23	18	18	19
Объем упаковки, м³	0,22	0,14	0,25	0,25	0,24	0,22	0,24

## ВСТРАИВАЕМЫЕ ПОСУДОМОЕЧНЫЕ МАШИНЫ



Модель	EXDW-I601	EXDW-I401	EXDW-I602
Максим. загрузка (комплекты посуды)	12	9	14
Сушка	Конденс. метод	Конденс. метод	Конденс. метод
Исполнение	встраиваемое	встраиваемое	встраиваемое
Цвет	серебристый	серебристый	серебристый
Защита от протечек	Есть	Есть	Есть
Количество программ	6	6	6
Температурных режимов, °C	4	4	4
Интенсивная мойка, °C	65	65	65
Нормальная программа, °C	50	50	50
Экономичная программа, °C	55	55	55
Деликатная мойка, °C	40	40	40
Одночасовая программа, °C	65	65	65
Быстрая мойка, °C	40	40	40
Класс энергопотребления	A+	A+	A+
Класс эффективности мытья	A	A	A
Расход электр. за цикл, кВт/ч	0.5 - 1.36	0.5 - 1.36	0.5 - 1.36
Расход воды за цикл, л	11 - 19.5	11 - 19.5	11 - 19.5
Класс сушки	B	B	B
Уровень шума, дБ	47	47	47
Управление	электронное	электронное	электронное
Индикация	светодиодная	светодиодная	светодиодная
Звуковой сигнал	8 секунд	8 секунд	8 секунд
Таймер отложенного старта, ч	1 - 24	1 - 24	1 - 24
Блокировка от детей	-	-	-
Индикатор отсутствия соли	+	+	+
Индикат. отсут. ополаск.	+	+	+
Регулировка жесткости воды	Ручная	Ручная	Ручная
Защита от протечек	+	+	+
Самодиагностика	+	+	+
Половинная загрузка	+	+	+
Подключение горячей воды	+	+	+
Габар. размеры (ВхШхГ), см	82x59,5x,56	82x44,5x,56	81,5*59,8*57
Монтаж. размеры (ВхШхГ), см	82-87x60x56	82-87x45x56	82-87*60*58

## ОТДЕЛЬНОСТОЯЩИЕ ПОСУДОМОЕЧНЫЕ МАШИНЫ



Модель	EXDW-T501
Максим. загрузка (комплекты посуды)	6
Сушка	Конденсацион. метод
Исполнение	свободностоящее
Цвет	серебристый
Защита от протечек	Есть
Количество программ	6
Температурных режимов, °C	6
Интенсивная мойка, °C	70
Нормальная программа, °C	60
Экономичная программа, °C	55
Деликатная мойка, °C	45
Одночасовая программа, °C	65
Быстрая мойка, °C	40
Класс энергопотребления	A+
Класс эффективности мытья	A
Расход электр. за цикл, кВт/ч	0.25 - 0.9
Расход воды за цикл, л	6 - 11
Класс сушки	B
Уровень шума, дБ	55
Управление	электронное
Индикация	светодиодная
Звуковой сигнал	8 секунд
Таймер отложенного старта, ч	1 - 24
Блокировка от детей	-
Индикатор отсутствия соли	+
Индикат. отсут. ополаск.	+
Регулировка жесткости воды	Ручная
Защита от протечек	+
Самодиагностика	+
Половинная загрузка	-
Подключение горячей воды	-
Габар. размеры (ВхШхГ), см	44x55x50
Монтаж. размеры (ВхШхГ), см	-



# ДУХОВЫЕ ЭЛЕКТРИЧЕСКИЕ ШКАФЫ

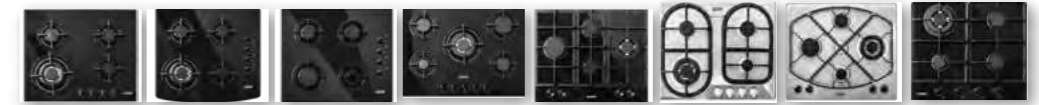


Модель	F41MR	F102SIX	F120 STMR	F 50EWH	СКО-590 GLS	СКО-790 TGL
Цвет	Черное стекло	Нерж. сталь	Черное стекло	Белое стекло	Нерж. сталь	Черное зерк. стекло
Тип управления	Механическое	Сенсорное	Сенсорное	Механич.	Утаплив. ручки	Сенсорное
Тип таймера	Электромех.	Электронный	Электронный	Электронный	Электронный	Электронный
Функция «отложенный старт»	-	+	+	-	+	+
Количество стекол в дверце	2	3	3	3	3	3
Блокировка от детей	-	+	+	-	-	+
Внутр.покрытие духовки	Эмаль	Эмаль	Эмаль	Эмаль	Эмаль	Эмаль
Направляющие	-	+	+	-	+	+
Телескопические направл.	-	+	+	-	-	+
Кол-во позиций противня	5	5	5	5	5	5
Вентилятор охлаждения	+	+	+	+	+	+
Вертел	+	+	+	-	-	-
Конвекция	1	1	2	+	+	+
Верхний ТЭН	+	+	+	-	+	+
Нижний ТЭН	+	+	+	-	+	+
Полезный объем, л	56	56	34/31,5	56	56	56
Макс. температура	270	270	260	250	250	250
Количество программ	4	10	18	5	6	10
Режимы приготовления	3	9	17	4	5	9
Количество противней	1	1	2	1	1	1
Количество решеток	1	1	1	1	1	1
Напряжение, В	220 - 240	220 - 240	220 - 240	220 - 240	220 - 240	220 - 240
Класс энергоэффективности	A	A	A	A	A	A
Общая потребл. мощн., кВт	2,56	3,42	4,7	2,38	2,38	2,38
Количество ламп	1	2	2	1	1	1
Мощность лампы, Вт	25	25	25	25	25	25
Габарит.размер (ШхГхВ), мм	594x543x594	594x543x594	594x545x594	594x543x594	595x485x595	595x485x595
Монтаж.размер (ШхГхВ), мм	565x540x568	565x540x568	565x542x565	565x540x568	564x550x593	564x550x593
Вес в упаковке, кг	37	37	46	37	37	37

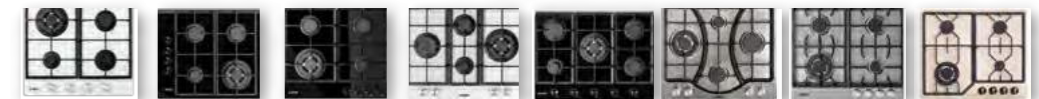


Модель	СКО-890 DGB	СКО-580 MID	F107SIX-PT	F60TMR	F82 TIX	EXO-201	EXO-101
Цвет	Черное зерк. стекло	Нержавеющая сталь	Нерж. сталь	Белое стекло	Нерж. сталь	Нерж. сталь	Слоновая кость
Тип управления	Утапливаемые ручки	Механическое	Сенсорное	Механич.	Механич	Механич	Механич.
Тип таймера	Электронный	Механический	Электронный	Электромех.	Электромех.	Электромех.	Электромех.
Ф-я «отложенный старт»	+	-	+	+	+	+	-
Кол-во стекол в дверце	3	2	4	3	3	3	3
Блокировка от детей	+	-	+	-	-	-	-
Внутр.покрытие духовки	Эмаль	Эмаль	Эмаль	Эмаль	Эмаль	Эмаль	Эмаль
Направляющие	+	-	+	+	+	-	+
Телескопические направл.	+	-	+	-	-	-	-
Кол-во позиций противня	5	5	5	5	5	5	5
Вентилятор охлаждения	+	+	+	+	+	+	+
Вертел	-	-	-	-	-	-	-
Конвекция	+	+	1	1	1	1	1
Верхний ТЭН	+	+	+	+	+	+	+
Нижний ТЭН	+	+	+	+	+	+	+
Полезный объем, л	56	48	56	56	56	48	56
Макс. температура	250	250	260	250	260	250	260
Количество программ	8	6	11	6	8	6	8
Режимы приготовления	7	5	10	5	7	5	7
Количество противней	1	1	2	1	1	1	2
Количество решеток	1	1	1	1	1	1	1
Напряжение, В	220 - 240	220 - 240	220 - 240	220 - 240	220 - 240	220 - 240	220 - 240
Класс энергоэффеккт.	A	A	A	A	A	A	A
Общ.потр.мощн., кВт	2,38	2,38	3,42	2,56	2,56	2,56	2,1
Количество ламп	1	1	2	1	1	1	1
Мощность лампы, Вт	25	25	25	25	25	25	25
Габ.р-р (ШхГхВ), мм	595x533x595	595x531x455	594x543x594	594x543x594	594x543x594	595x531x455	594x543x594
Монтаж.р-р (ШхГхВ), мм	564x550x593	460x550x450	560x450x550	565x540x568	565x540x568	560x450x550	565x540x568
Вес в упаковке, кг	37	28	37	37	37	28	37

# ГАЗОВЫЕ ВАРОЧНЫЕ ПОВЕРХНОСТИ



Модель	PFL 640 STGB-E	PL 640 STGB(P)-E	PL 640 SGB(B)-E	PFS 750 STG-E	PFH 640 STG-E/A	PFL 640 STX-E	PF 640 STX(B)-E	PFH 640 STGB-E
Тип установки	Независ.	Независ.	Независ.	Независ.	Независ.	Независ.	Нез.	Нез.
Тип варочной поверхности	Газовая	Газовая	Газовая	Газовая	Газовая	Газовая	Газовая	Газовая
Материал варочной поверхности	Закаленное стекло	Закаленное стекло	Закаленное стекло	Закаленное стекло	Закаленное стекло	Нерж. сталь	Нерж. сталь	Закаленное стекло
Цвет поверхности	Черный	Черный	Черный	стекло	Черный	Нерж.	Нерж.	Черный
Цвет ручек	Черный	Черный	Черный	Черный	Черный	сталь	сталь	сталь
Тип управления	Поворот. переключ.	Поворот. переключ.	Поворот. переключ.	Поворот.	Поворот. переключ.	Серый Поворот.	Черный Поворот.	Черный Поворот.
Расположение управления	Фронтальное, справа	Боковое, справа	Боковое, справа	перекл. фронт. по центру	Фронтальн. сл. и спр.	перекл. фронт. справа	перекл. фронт. справа	перекл. фронт. по центр.
Безопасность	Газконтроль	Газконтроль	Газконтроль	Газконтроль	Газконтроль	справа	Газконтроль	Газконтроль
Тип газа	Природный	Природный	Природный	Природный	Природный	Природный	Природный	Природный
Решетки	4, чугунные	4, чугунные	4, эмалированные	5, чугунные	3, чугунные	Природный	4, эмалированные	2, чугунные
Электророзжиг	Автомат.	Автомат	Автомат	Автомат	Автомат	2, чугунные	Автомат.	Автомат.
WOK-конфорка	+	+	-	1	2,8	+	+	+
Лев. ближн. зона нагр., мощн. кВт	3,5	3,5	2,8	1,75	-	3,5	2,8	1
Лев. дальн. зона нагр., мощн. кВт	1,75	1,75	1,75	1,75	3,2	1,75	-	3,2
Прав. ближн. зона нагр., мощн. кВт	1	1	1	2,8	-	1	3,5	1,65
Прав. дальн. зона нагр., мощн. кВт	1,75	1,75	1,75	-	1	1,75	-	1,65
Центральная ближняя зона нагр., мощность кВт	-	-	-	-	1,65	-	1	-
Центральная дальняя зона нагр., мощность кВт	-	-	-	3,5	-	-	1,75	-
Центр. зона нагр., мощн. кВт	-	-	-	10,8	8,65	-	-	-
Общая потребл. мощн., кВт	8	8	7,3	-	-	8	9,05	7,5
Напряжение, В	220	220	220	220	220	220	220	220
Габаритный размер (ШхГхВ), мм	600x500x70	600x550x70	600x500x70	700x500x70	600x500x70	590x500x70	590x500x70	600x500x70
Монтажный размер (ШхГ), мм	550x470	550x470	550x470	550x470	550x470	550x470	550x470	550x470
Вес в упаковке, кг	12,5	12,5	12,5	16,5	18,2	12,5	12,5	18,2



Модель	PFH 640 STGW-E	PL 640 STG-EA	PFH 640 STGB-E	PF 640 STGW-EA	PFH750STG-E	PF640STX-EA	PF640STX-EA	EXH - 201 GI
Тип установки	Нез.	Независ.	Независ.	Независ.	Независ.	Независ.	Независ.	Нез.
Тип варочной поверхности	Газовая	Газовая	Газовая	Газовая	Газовая	Газовая	Газовая	Газовая
Материал варочной поверхности	Закаленное стекло	Закаленное стекло	Закаленное стекло	Закаленное стекло	Закаленное стекло	Нерж. сталь	Нерж. сталь	Эмаль
Цвет поверхности	Белый	Черный	Черный	Белый	Черный	Нерж. сталь	Нерж. сталь	Слон кость
Цвет ручек	Черный	Черный	Черный	Серебр.	Черный	Серебр.	Серебр.	Бронзовый
Тип управления	Серый Поворотные переключ.	Поворот. переключ.	Поворот. переключ.	Поворот. переключ.	Поворот. переключ.	Поворот. переключ.	Поворот. переключ.	Поворот. переключ.
Расположение управления	Фронт. по центру	Боковое, справа	Фронт. справа	Фронт. справа и слева	Фронт. по центру	Фронтальн. слева и спр.	Фронт.справа	Фронт., справа
Безопасность	Газконтроль	Газконтроль	Газконтроль	Газконтроль	Газконтроль	Газконтроль	Газконтроль	Газконтроль
Тип газа	Природный	Природный	Природный	Природный	Природный	Природный	Природный	Природный
Решетки	2, чугунные	2, чугунные	2, чугунные	3, чугунные	3, чугунные	3, чугунные	2, чугунные	2, чугунные
Электророзжиг	Автомат.	Автомат.	Автомат	Автомат	Автомат	Автомат	Автомат.	Автомат.
WOK-конфорка	+	+	+	+	+	+	+	+
Лев. ближн. зона нагр., мощн. кВт	1	1	1	2,8	1	3	3,8	3,8
Лев. дальн. зона нагр., мощн. кВт	3,2	1,75	3,2	-	1,75	-	1	1
Прав. ближн. зона нагр., мощн. кВт	1,65	3,8	1,65	3,2	1,75	3,8	1,75	1,75
Прав. дальн. зона нагр., мощн. кВт	1,65	1,75	1,65	-	2,8	-	1,75	1,75
Центральная ближняя зона нагр., мощность кВт	-	-	-	1	-	1,75	-	-
Центральная дальняя зона нагр., мощность кВт	-	-	-	1,65	-	1,0	-	-
Центр. зона нагр., мощн. кВт	-	-	-	-	3,5	-	-	-
Общая потребл. мощн., кВт	7,5	8,3	7,5	8,65	10,8	9,55	8,3	8,3
Напряжение, В	220	220	220	220	220	220	220	220
Габаритный размер (ШхГхВ), мм	600x500x70	600x500x70	600x500x70	600x500x70	700x500x70	600x500x70	600x500x70	600x500x70
Монтажный размер (ШхГ), мм	550x470	550x470	550x470	550x470	550x470	550x470	550x470	550x470
Вес в упаковке, кг	18,2	18,2	18,2	18,2	18,2	16,2	16,2	16,2

# ЭЛЕКТРИЧЕСКИЕ ВАРОЧНЫЕ ПОВЕРХНОСТИ



Модель	EXH-101 CB	EXH-102CB	EXH-103IB	EXH-104IB	EXH-105IB	MC-HF 643	MC-HF 605	MC-HF 645	MC-HT571
Тип установки	Незав.	Незав.	Незав.	Незав.	Незав.	Незав.	Незав.	Незав.	Незав.
Тип варочной поверх.	стеклокер.	стеклокер.	индукц.	индукц.	индукц.	стеклокер.	стеклокер.	стеклокер.	стеклокер.
Материал раб.поверх.	стекло	стекло	стекло	стекло	стекло	стекло	стекло	стекло	стекло
Цвет	черный	черный	черный	черный	черный	черный	черный	черный	черный
Рамка панели	нет	нет	нет	нет	нет	нет	нет	нет	нет
Количество конфорок	4	4	4	4	4	4	4	4	3
Управление	сенсорное	сенсорное	сенсорное	сенсорное	сенсорное	сенсорное	сенсорное	сенсорное	сенсорное
Таймер	есть	есть	есть	есть	есть	есть	нет	есть	есть
Индикатор остат.тепла	есть	есть	есть	есть	есть	есть	есть	есть	есть
Звуковой сигнал	есть	есть	есть	есть	есть	нет	нет	нет	нет
Блокировка от детей	есть	есть	есть	есть	есть	есть	есть	есть	есть
Ленточ.(HiLight) конф.	4	4	2	нету	1	4	4	4	3
Двухуровн.конфорки	1	1	нету	нету	1	1	нет	1	нет
Индукцион.комф.Booster	нет	нет	2	4	2	нет	нет	нет	нет
Трехуровн.конфорки	нет	нет	нет	нет	нет	нет	нет	нет	1
Овальные конфорки	нет	1	нет	нет	1	нет	нет	нет	нет
Общая мощность,Вт	6400	7000	6500	7900	6800	6000	5500	6000	6000
Кол-во уровн.мощн.	9	10	10	10	10	9	9	9	9
Габ.размер (ШxГ), мм	590x520	590x520	590x520	590x520	590x520	590x520	590x520	590x520	590x520
Монт.р-р (ШxГxB), мм	560x490x55	560x490x55	560x490x55	560x490x55	560x490x55	560x490x55	560x490x55	560x490x55	560x490x55
Вес в упаковке, кг	14	14	16	16	16	14	14	14	14

# ВСТРАИВАЕМЫЕ МИКРОВОЛНОВЫЕ ПЕЧИ



Модель	EXM - 101	EXM - 102	EXM - 103	EXM - 104
Исполнение	черное стекло	нерж.сталь	нерж.сталь	черное стекло
Тип микроволновой печи	встроенная	встроенная	встроенная	встроенная
Цвет	черный	серый	серый	черный
Объем,л	21	20	20	25
Количество уровней мощности	5	6	8	8
Мощность микроволновки, Вт	900	900	900	900
Управление	сенсорное	электронное	электронное	сенсорное
Индикация	-	-	да	да
Часы	да	да	да	да
Автомат. режимы приготовления	да	да	да	да
Автомат. программы размораживания	да	-	да	да
Автоматический разогрев	да	да	да	да
Быстрый старт	да	да	да	да
Пароварка	-	-	-	-
Габаритный размер (ШxГxB), мм	485x318x320	485x318x320	485x318x320	485x318x320
Монтажный размер (ШxГxB), мм	550-588x350x380	550-588x350x380	560-568x320x362-365	560-568x320x362-365
Вес в упаковке, кг	17	15	14.9	18.6

## ВЫТЯЖКИ

Встраиваемые кухонные вытяжки.....	6
Плоские вытяжки.....	12
Купольные вытяжки.....	17
Т-образные вытяжки.....	22
Декоративные вытяжки.....	29

## ЭЛЕКТРИЧЕСКИЕ ДУХОВЫЕ ШКАФЫ

Электрические духовые шкафы.....	36
----------------------------------	----

## ВАРОЧНЫЕ ПОВЕРХНОСТИ

Газовые варочные поверхности.....	47
Электрические варочные поверхности.....	57
Индукционные варочные поверхности.....	60

## ПОСУДОМОЕЧНЫЕ МАШИНЫ

Встраиваемые посудомоечные машины.....	68
Отдельностоящие посудомоечные машины.....	72

## ХОЛОДИЛЬНИКИ

Встраиваемые холодильники.....	73
--------------------------------	----

## МИКРОВОЛНОВКИ

Встраиваемые микроволновки.....	78
---------------------------------	----



## ГОТОВИТЬ В УДОВОЛЬСТВИЕ?

**Exiteq** – отражает те ценности, которые компания считает для себя главными и стремится передать потребителям. Existir (исп. ‘существовать’) и tecnica (‘техника’) обозначают комфорт и «легкость бытия», которые достигаются за счет современных технологий и инновационных решений создателей техники Exiteq.

EXITEQ ELECTRO SPAIN, S. L.  
FERNANDO EL SANTO 25 1D, 28010 MADRID, SPAIN  
NIF86973088  
e-mail: info@ exiteq.es tel: + 34 603 45 23 87

Представительство в Республике Беларусь:  
Частное торговое унитарное предприятие «ОптАэроСервис»  
УНП 691458394  
Минская обл., Минский р-н., д. Старина, ул. Светлая, д. 2, ком. 4  
тел./факс (8-017) 508-04-80  
www.exiteq.by e-mail: info@ exiteq.by

Представительство в Российской Федерации:  
ООО «ЭКЗИТЭК-РУС»  
ИНН 7705398986  
115054, г.Москва, 6-й Монетчиковский пер., д.10, стр.8  
Тел + 7 964 635 53 36  
www.exiteq.ru e-mail: info@ exiteq.ru