

körting

РУС

Инструкция по эксплуатации

МИКРОВОЛНОВАЯ ПЕЧЬ

KMI925CX

Перед использованием микроволновой печи внимательно прочитайте настоящее руководство и сохраните его.

Если вы будете следовать данным инструкциям, ваша печь будет служить вам много лет.

Бережно храните настоящее руководство!

МЕРЫ ПРЕДОСТОРОЖНОСТИ ВО ИЗБЕЖАНИЕ ВОЗМОЖНОГО ВОЗДЕЙСТВИЯ ЧРЕЗМЕРНОЙ МИКРОВОЛНОВОЙ ЭНЕРГИИ

- (а) Не пытайтесь использовать эту печь с открытой дверью, так как это может привести к вредному воздействию микроволновой энергии. Важно не ломать и не пытаться снять защитные элементы.
- (б) Не ставьте никаких предметов между передней частью печи и ее дверью и избегайте накопления пыли или остатков чистящих средств на поверхностях уплотнителей.
- (с) **ПРЕДУПРЕЖДЕНИЕ:** В случае повреждения двери или уплотнительных элементов, печь эксплуатировать нельзя до тех пор, пока она не будет отремонтирована специализированным сервисным центром.

ДОПОЛНЕНИЕ:

ЕСЛИ ПРИБОР НЕ СОДЕРЖАТЬ В ЧИСТОТЕ, КАЧЕСТВО ЕГО ПОВЕРХНОСТЕЙ МОЖЕТ УХУДШИТЬСЯ, ЧТО ВЛИЯЕТ НА СРОК ЕГО СЛУЖБЫ И МОЖЕТ ПРИВЕСТИ К ОПАСНЫМ СИТУАЦИЯМ.

Техническое описание:

Модель:	KMI925CX
Нормальное напряжение:	230 В ~ 50 Гц
Нормальная входная мощность (микроволновая):	1450 Вт
Нормальная выходная мощность (микроволновая):	900 Вт
Нормальная входная мощность (гриль):	1100 Вт
Нормальная входная мощность (конвекция):	2500 Вт
Объем печи:	25 л
Диаметр поворотной платформы:	315 мм
Внешние размеры (Длина x Глубина x Высота):	594x470x388 мм
Вес нетто:	Приблизительно 21,5 кг

ВАЖНЫЕ ИНСТРУКЦИИ ПО ТЕХНИКЕ БЕЗОПАСНОСТИ, ПРЕДУПРЕЖДЕНИЕ

Чтобы уменьшить риск пожара, электрического удара, травм или воздействия чрезмерной микроволновой энергии при использовании этого прибора, следуйте основным мерам предосторожности, которые включают в себя следующее:

1. Предупреждение: Жидкость и пищу нельзя разогревать в герметичных контейнерах, так как они могут взорваться.
2. Предупреждение: Только компетентное лицо может осуществлять техобслуживание или ремонт печи, который включает в себя удаление крышки, защищающей от воздействия микроволновой энергии.
3. Предупреждение: Позволяйте использовать печь детям без присмотра со своей стороны только после обучения их надлежащим способам эксплуатации, чтобы ребенок мог безопасно использовать печь и осознавать риски ненадлежащего использования.
4. Предупреждение: Когда прибор используется в комбинационном режиме, дети могут использовать печь только под присмотром взрослых вследствие генерируемых температур (только для моделей с грилем)
5. Используйте только ту посуду, которая подходит для микроволновых печей.
6. Необходимо регулярно чистить печь и удалять из нее любые остатки еды.
7. Прочтите и следуйте «МЕРАМ ПРЕДОСТОРОЖНОСТИ ВО ИЗБЕЖАНИЕ ВОЗМОЖНОГО ВОЗДЕЙСТВИЯ ЧРЕЗМЕРНОЙ МИКРОВОЛНОВОЙ ЭНЕРГИИ».
8. При разогревании еды в пластмассовых или бумажных контейнерах следите за печью по причине возможности возгорания.
9. Если вы увидели огонь, выключите прибор из розетки и не открывайте дверь, чтобы сдержать пламя.
10. Не перегревайте еду.
11. Не используйте отсек печи в целях хранения. Не храните продукты, такие как хлеб, печенье и т.д. внутри печи.
12. Перед тем как положить пластмассовые контейнеры/емкости в печь, снимите с них скрученную проволочку и металлические ручки.
13. Устанавливайте или располагайте печь только согласно предоставленным инструкциям по установке.
14. Яйца в скорлупе и сваренные вкрутую разогревать в печи нельзя, так как они могут взорваться даже после окончания их приготовления.
15. Используйте этот прибор только по назначению, как указано в руководстве. Не используйте в этом приборе коррозионно-активные химикаты или пары. Данная печь разработана специально для разогревания. Она не предназначена для промышленного или лабораторного использования.
16. При повреждении шнура электропитания он должен быть заменен производителем, его агентом по обслуживанию или подобным квалифицированным персоналом во избежание несчастных случаев.
17. Не храните и не используйте данный прибор вне помещений.
18. Не используйте печь около воды, в сырых подвальных помещениях или около бассейна.
19. Температура доступных поверхностей может быть высокой при работе печи. Во время использования печи ее поверхности обычно нагреваются. Держите шнур вдали от нагретых поверхностей и не ставьте на них никакие посторонние предметы.
20. Не допускайте того, чтобы шнур нависал над краем стола.
21. Неспособность содержать печь в чистом состоянии может привести к загрязнению поверхности, что негативно влияет на срок службы прибора и может привести к несчастным случаям.
22. Во избежание ожогов содержимое детских бутылочек или емкостей с детским питанием необходимо помешать или взболтать, а перед употреблением проверить температуру.
23. Разогревание напитков в печи может привести к отсроченному неожиданному закипанию, поэтому при обращении с такими контейнерами необходимо проявлять осторожность.

-
24. Данный прибор не предназначен для использования людьми (включая детей) с ограниченными физическими, сенсорными и умственными способностями, с отсутствием опыта и знаний, если только за ними не осуществляется контроль и им даны инструкции в отношении использования прибора лицом, ответственным за их безопасность.
 25. Необходимо следить за тем, чтобы дети не играли с прибором.
 26. Приборы не предназначены для эксплуатации с использованием внешнего таймера или отдельных систем дистанционного управления.
 27. ПРЕДУПРЕЖДЕНИЕ: Перед заменой лампы, во избежание возможности электрического удара убедитесь в том, что прибор отключен от сети .
 28. Во время эксплуатации печи ее доступные части могут быть горячими. Маленьких детей нужно держать в стороне от прибора.
 29. Нельзя использовать пароочистители. Это может повредить эмаль и внутренние элементы.
 30. Не используйте грубые жесткие средства очистки или острые металлические скребки для очистки стеклянной двери печи, так как они царапают поверхность и могут привести к крошению стекла.
 31. Во время эксплуатации прибор становится горячим. К нагревательным элементам внутри печи нужно прикасаться с осторожностью.
 32. Используйте только те датчики температуры, которые рекомендованы для этой печи (для печей, оснащенных возможностью использовать температурные датчики.)
 33. Заднюю поверхность прибора необходимо поставить к стенке.

УМЕНЬШЕНИЕ РИСКА ТРАВМ ЛЮДЕЙ

ОПАСНОСТЬ

Опасность поражения электрическим током.

Прикосновение к некоторым внутренним компонентам может привести к серьезной травме или смерти. Не разбирайте прибор.

ПРЕДУПРЕЖДЕНИЕ

Опасность поражения электрическим током.

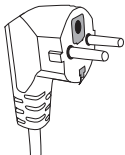
Ненадлежащее заземление может привести к удару током. Не вставляйте вилку от прибора в розетку до тех пор, пока он не будет должным образом установлен и заземлен.

ЧИСТКА

Вытащите вилку от прибора из розетки.

1. Протрите внутреннюю часть печи слегка влажной тряпкой.
2. Протрите комплектующие детали обычным способом в мыльной воде.
3. Дверная рама, герметизирующая прокладка и соседние части необходимо тщательно протирать влажной тряпкой, когда они грязные.

Простая круглая розетка



Данный прибор должен быть заземлен. В случае короткого замыкания, заземление уменьшает риск электрического поражения, так как при нем предусмотрен провод, по которому уходит электрический ток. Данный прибор оснащен шнуром с проводом и вилкой заземления. Вилку необходимо вставлять в должным образом установленную и заземленную розетку.

Проконсультируйтесь с квалифицированным электриком или мастером по ремонту, если вы не до конца понимаете инструкции по заземлению или если у вас есть сомнения относительно того, правильно ли заземлен прибор. Если вам нужно использовать удлинитель, используйте только 3-проводной удлинитель

При использовании длинной шнуровой установки или удлинителя:

- 1) Указанная электрическая мощность шнуровой установки или удлинителя должна быть не менее электрической мощности прибора.
- 2) Удлинитель должен быть заземленным 3-проводным шнуром.
- 3) Длинный шнур необходимо разместить таким образом, чтобы он не проходил через кухонные поверхности, не мог быть выдернут детьми или чтобы об него нельзя было нечаянно споткнуться.

ПОСУДА

ВНИМАНИЕ

ОПАСНОСТЬ НЕСЧАСТНОГО СЛУЧАЯ ТОЛЬКО КОМПЕТЕНТНОЕ ЛИЦО МОЖЕТ ОСУЩЕСТВЛЯТЬ ТЕХОБСЛУЖИВАНИЕ ИЛИ РЕМОНТ ПЕЧИ, КОТОРЫЙ ВКЛЮЧАЕТ В СЕБЯ УДАЛЕНИЕ КРЫШКИ, ЗАЩИЩАЮЩЕЙ ОТ ВОЗДЕЙСТВИЯ МИКРОВОЛНОВОЙ ЭНЕРГИИ.

См. инструкции «Материалы, которые можно или нельзя использовать в микроволновой печи.» Существует определенная неметаллическая посуда, которую нельзя использовать в печи. Если вы не уверены, вы можете проверить имеющуюся посуду в порядке, указанном ниже.

ПРОВЕРКА ПОСУДЫ:

1. Наполните надежный контейнер 1 стаканом холодной воды (250 мл) вместе с исследуемой посудой.
2. Подогрейте его на максимальной мощности в течение 1 минуты.
3. Осторожно дотроньтесь до посуды. Если пустая посуда теплая, не используйте ее для приготовления в печи.
4. **Нагревайте не более 1 минуты.**

Материалы, которые можно использовать в микроволновой печи

Посуда	Примечания
Алюминиевая фольга	Только для обертывания. Маленькими гладкими частями можно покрывать тонкие куски мяса или птицы во избежание их перегревания. Если фольга расположена слишком близко к стенкам печи, может появиться электрическая дуга. Фольга должна располагаться не ближе 2,5 см от стенок печи.
Посуда для обжаривания	Следуйте инструкциям производителя. Дно посуды для обжаривания должно быть не менее 5мм. от вращающейся поверхности. Неправильное использование может привести к ее поломке.
Столовая посуда	Только подходящая для микроволновых печей. Следуйте инструкциям производителя. Не используйте треснутую посуду или посуду с обитыми краями.
Стекланные сосуды	Всегда снимайте крышку. Подогревайте еду только до теплого состояния. Большинство стеклянных контейнеров не жаропрочные и могут треснуть.
Стекланная посуда	Только жаропрочная стеклянная посуда для печей. Убедитесь в том, что на ней нет металлических обрамлений. Не используйте треснутую посуду или посуду с обитыми краями.
Мешочки для приготовления в печах	Следуйте инструкциям производителя. Не закрывайте металлическими элементами. Сделайте щели для выхода пара.
Бумажные тарелки и чашки	Используйте только для краткосрочной готовки/подогревания. При готовке не оставляйте печь без присмотра.
Бумажные салфетки	Используйте для накрывания еды при повторном подогреве и впитывания жира. Используйте для краткосрочной готовки под присмотром.
Пергаментная бумага	Используйте в качестве крышки во избежание разбрызгивания или обертки при пароварении.
Пластмасса	Только подходящая для микроволновых печей. Следуйте инструкциям производителя. Должна быть оснащена этикеткой «Для микроволновых печей». Некоторые пластмассовые контейнеры размягчаются по мере того, как еда внутри них становится горячей. «Пакетики для кипячения» и плотно закрытые полиэтиленовые пакеты должны иметь надрезы, быть проколоты или иметь вентиляционные отверстия в зависимости от упаковки.
Пищевая пленка	Только подходящая для микроволновых печей. Используется для накрывания еды во время готовки для удерживания влаги. Пищевая пленка не должна касаться еды.
Термометры	Только подходящие для микроволновых печей (термометры для приготовления мяса и кондитерских изделий).
Восковая бумага	Используйте в качестве крышки во избежание разбрызгивания или для удерживания влаги.

Материалы, которые нельзя использовать в микроволновой печи

Посуда	Примечания
Алюминиевый поднос	Может привести к появлению электрической дуги. Переложите еду в посуду для микроволновых печей.
Пищевой картон с металлической ручкой	Может привести к появлению электрической дуги. Переложите еду в посуду для микроволновых печей.
Металлическая посуда или посуда с металлическим обрамлением	Металл защищает еду от микроволновой энергии. Металлическое обрамление может привести к появлению электрической дуги.
Металлические крепежи со скручиванием	Могут привести к появлению электрической дуги или пожару в печи.
Бумажные пакетики	Могут привести к пожару в печи.
Пенопласт	Пенопласт может растаять или попасть в жидкость при воздействии высокими температурами.
Дерево	При использовании в микроволновой печи дерево может высохнуть или треснуть.

УСТАНОВКА ВАШЕЙ ПЕЧИ

Наименования частей печи и комплектующих деталей

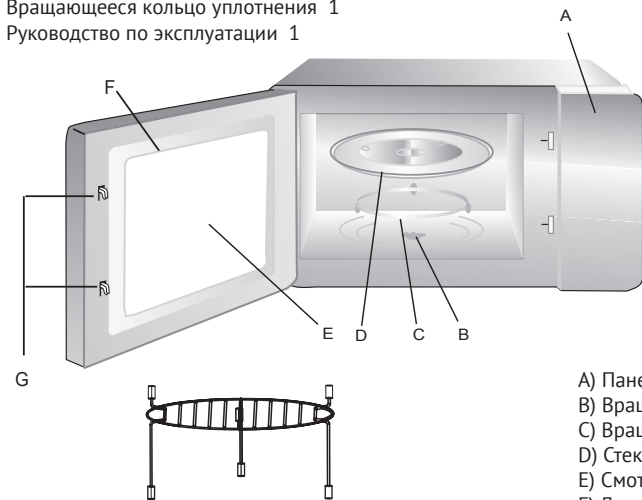
Вытащите печь и все материалы из коробки, освободите отсек печи.

Ваша печь поставляется со следующими комплектующими:

Стеклоподнос 1

Вращающееся кольцо уплотнения 1

Руководство по эксплуатации 1

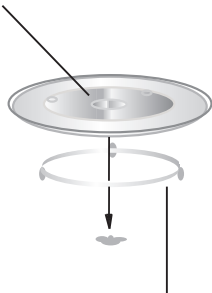


Полка для гриля (Только для печей с грилем)

- A) Панель управления
- B) Вращающийся стержень
- C) Вращающееся кольцо уплотнения
- D) Стеклоподнос
- E) Смотровое окно
- F) Дверная конструкция
- G) Система блокировки

Установка поворотной платформы

Вращающийся стержень
Стеклоплатформа
Втулка (нижняя часть)



Вращающееся кольцо уплотнения

а. Никогда не размещайте стеклянную поднос нижней стороной вверх. Стеклянный поднос не должен быть зафиксирован на месте.

б. Стеклянный поднос и вращающееся кольцо уплотнения должны всегда использоваться при готовке.

в. Вся еда и контейнеры всегда помещаются на стеклянный поднос для готовки.

г. Если стеклянный поднос или вращающееся кольцо уплотнения треснуло или сломалось, обратитесь в ближайший авторизованный сервисный центр.

Установка и подсоединение



1. Данный прибор предназначен только для использования в домашних условиях.
2. Данная печь предназначена только для встроенного использования. Она не предназначена для использования на столе или внутри шкафа.
3. Просим вас соблюдать специальные инструкции по установке.
4. Прибор можно установить в стенном шкафу шириной 60 см (не менее 55 см в глубину и 85 см от пола).
5. Прибор оснащен вилкой и должен подсоединяться только к должным образом установленной и заземленной розетке.
6. Напряжение сети должно соответствовать напряжению, указанному в заводском паспорте.
7. Только квалифицированный электрик может устанавливать розетку и заменять соединительный кабель. Если после установки вилка становится недоступной, отключающее устройство должно присутствовать со стороны установки с контактным зазором не менее 3 мм.
8. Нельзя использовать адаптеры, тройники и удлинительные кабели. Перегрузка может привести к пожару.

Доступная поверхность может быть горячей во время эксплуатации.





ИНСТРУКЦИЯ ПО ЭКСПЛУАТАЦИИ

Данная микроволновая печь использует современное электрическое управление для наилучшей регулировки параметров приготовления.

1. Установка часов	
1)	В режиме ожидания нажмите 1 раз на Часы / Кухонный таймер . Цифры 00:00 начнут мерцать.
2)	Поверните  и отрегулируйте часы. Заданное время должно быть в пределах 0--23.
3)	Еще раз нажмите на Часы / Кухонный таймер , цифры начнут мерцать.
4)	Поверните  и отрегулируйте минуты, заданное время должно быть в пределах 0--59.
5)	Нажмите на Часы / Кухонный таймер для завершения установки часов. «:» будет мерцать.

ПРИМЕЧАНИЕ:

- 1) ЕСЛИ ЧАСЫ НЕ УСТАНОВЛЕНЫ, ОНИ НЕ БУДУТ РАБОТАТЬ ПРИ ЭКСПЛУАТАЦИИ ПЕЧИ.
- 2) ВО ВРЕМЯ УСТАНОВКИ ЧАСОВ, ЕСЛИ ВЫ НАЖМЕТЕ НА ЧАСЫ/КУХОННЫЙ ТАЙМЕР, УСТАНОВКА ПРЕКРАТИТСЯ.

2. Приготовление пищи в печи	
1)	Нажмите 1 раз на кнопку Печь/Гриль/Комби/Конвекция , отобразится P100 (мощность 100%).
2)	Нажмите на кнопку Печь/Гриль/Комби/Конвекция несколько раз или поверните  и выберите микроволновую мощность от 100% до 10%. «P100», «P80», «P50», «P30», «P10» будут отображаться по порядку.
3)	Нажмите на Старт/+30 сек./Подтвердить , чтобы подтвердить выбор.
4)	Вращайте  для регулирования времени приготовления. (Установленное время должно быть в пределах 0:05 сек- 95:00 мин.)
5)	Нажмите на Старт/+30 сек./Подтвердить для начала готовки.

ПРИМЕЧАНИЕ: размер шага для регулирования времени следующий:

0---1	мин.	: 5 секунд
1---5	мин.	: 10 секунд
5---10	мин.	: 30 секунд
10---30	мин.	: 1 минута
30---95	мин.	: 5 минут


Таблица микроволновой мощности

Нажмите	1 раз	2 раза	3 раза	4 раза	5 раз
Микроволновая мощность	100%	80%	50%	30%	10%

3. Приготовление на гриле

1) Нажмите 1 раз на кнопку **Печь/Гриль/Комби/Конвекция**, и отобразится P100 (мощность 100%).

2) Нажмите на кнопку **Печь/Гриль/Комби/Конвекция** несколько раз или поверните

«  » и выберите функцию гриля. Знак G-1 обозначает использование функции гриля.

3) Нажмите на **Старт/+30 сек./Подтвердить** чтобы подтвердить.


4) Вращайте  для регулирования времени приготовления. (Установленное время должно быть в пределах 0:05 сек- 95:00 мин.)

5) Нажмите на **Старт/+30 сек./Подтвердить** для начала готовки.

ПРИМЕЧАНИЕ:

ПО ПРОШЕСТВИИ ПОЛОВИНЫ ВРЕМЕНИ ПРИГОТОВЛЕНИЯ НА ГРИЛЕ ПЕЧЬ ИЗДАСТ ДВОЙНОЙ ЗВУК, КОТОРЫЙ ДАСТ ВАМ ПОНЯТЬ, ЧТО НУЖНО ПЕРЕВЕРНУТЬ БЛЮДО. ЕСЛИ ВЫ ХОТИТЕ ДОСТИЧЬ ЛУЧШЕГО ЭФФЕКТА ПРИ ПРИГОТОВЛЕНИИ НА ГРИЛЕ, ВАМ НЕОБХОДИМО ПЕРЕВЕРНУТЬ БЛЮДО, ЗАКРЫТЬ ДВЕРЬ И ЗАТЕМ НАЖАТЬ НА **Старт/+30 сек./Подтвердить** и ПРОДОЛЖИТЬ ГОТОВКУ.

4. Комбинированное приготовление

- 1) Нажмите 1 раз на кнопку Печь/Гриль/Комби/Конвекция , отобразится P100 (мощность 100%).
- 2) Нажмите на кнопку Печь/Гриль/Комби/Конвекция несколько раз или поверните  и выберите функцию комбинированного приготовления. При появлении «С-1», «С-2», «С-3», «С-4» остановите вращение.
- 3) Нажмите на Старт/+30 сек./Подтвердить , чтобы подтвердить.
- 4) Вращайте для регулирования времени приготовления. (Установленное время должно быть в пределах 0:05 сек- 95:00 мин.)
- 5) Нажмите на Старт/+30 сек./Подтвердить для начала готовки.

Примечание: Инструкции по комбинированному приготовлению


Инструкции	Дисплей	Микроволны	Гриль	Конвекция
1	С-1	•		•
2	С-2	•	•	
3	С-3		•	•
4	С-4	•	•	•

5. Приготовление в режиме конвекции (функция предварительного нагрева)

Приготовление в режиме конвекции позволяет вам готовить еду как в традиционных печах. Микроволны не используются. Рекомендуется предварительно разогреть печь до необходимой температуры, прежде чем класть в нее еду.

1) Нажмите 1 раз на кнопку **Печь/Гриль/Комби/Конвекция**, и отобразится P100 (мощность 100%).

2) Нажмите на кнопку **Печь/Гриль/Комби/Конвекция** несколько раз или поверните

«  » и выберите функцию конвекции. Отображение температуры конвекции указывает на включение функции конвекции. Температуру можно выбрать от 140 до 230 градусов.

3) Нажмите на **Старт/+30 сек./Подтвердить** для подтверждения температуры.

4) Нажмите на **Старт/+30 сек./Подтвердить** для выбора режима предварительного разогревания. При достижении температуры для предварительного нагрева звонок прозвонит дважды и напомнит вам о том, что необходимо положить еду в печь. А температура предварительного нагрева будет мерцать.

5) Положите еду в печь и закройте дверь.

Поверните «  » и установите время для готовки. (Максимальное время для установки -95 минут.)




6) Нажмите на кнопку **Старт/+30 сек./Подтвердить** для начала готовки.

ПРИМЕЧАНИЕ:

А. МОЖНО ВВОДИТЬ ВРЕМЯ ГОТОВКИ ДО ДОСТИЖЕНИЯ ТЕМПЕРАТУРЫ ПРЕДВАРИТЕЛЬНОГО НАГРЕВАНИЯ. ПРИ ДОСТИЖЕНИИ ТЕМПЕРАТУРЫ НЕОБХОДИМО ОТКРЫТЬ ДВЕРЬ И ВВЕСТИ ВРЕМЯ ГОТОВКИ.

В. ЕСЛИ ВРЕМЯ НЕ ВВЕДЕНО В ТЕЧЕНИЕ 5 МИНУТ, ПЕЧЬ ПРЕКРАТИТ ПРЕДВАРИТЕЛЬНОЕ НАГРЕВАНИЕ. ЗВОНОК ПРОЗВЕНИТ ПЯТЬ РАЗ, И ПЕЧЬ ВЕРНЕТСЯ В РЕЖИМ ОЖИДАНИЯ.


6. Приготовление в режиме конвекции (без функции предварительного нагрева)

- 1) Нажмите 1 раз на кнопку **Печь/Гриль/Комби/Конвекция** , отобразится P100 (мощность 100%).
- 2) Нажмите на кнопку **Печь/Гриль/Комби/Конвекция** несколько раз или поверните  «  » и выберите функцию и выберите функцию конвекции. Отображение температуры конвекции указывает на включение функции конвекции. Температуру можно выбрать от 140 до 230 градусов.
- 3) Нажмите на **Старт/+30 сек./Подтвердить** , для подтверждения температуры.
- 4) Поверните «  » и установите время для готовки. (Максимальное время для установки -95 минут.)
- 5) Нажмите на кнопку **Старт/+30 сек./Подтвердить** для начала готовки.

7. Многоступенчатое приготовление

Максимально можно установить две стадии. Если одна из функций функция размораживания, ее необходимо установить в качестве первой стадии. Звонок прозвонит один раз после каждой стадии и начнется следующая стадия. Примечание: Автоматическое меню и предварительное нагревание нельзя установить на одной стадии многоступенчатого приготовления.

Пример: если вы хотите размораживать пищу в течение 5 минут, а затем готовить 7 минут на мощности в 80% - ниже указан порядок действий:

- 1) Нажмите два раза на **Вес/Время разморозки** , на экране появится «dEF2»;
- 2) Поверните «  » и установите время для разморозки 5 минут;
- 3) Нажмите 1 раз на **Печь/Гриль/Комби/Конвекция** ;

4) Нажмите на «  » и выберите микроволновую мощность в 80%, отобразится P80;


5) Нажмите на **Старт/+30 сек./Подтвердить** , чтобы подтвердить;

6) Поверните «  » и установите время для готовки 7 минут;

7) Нажмите на **Старт/+30 сек./Подтвердить** для начала готовки.

8. КУХОННЫЙ ТАЙМЕР

1) В режиме ожидания нажмите 2 раза на **Часы / Кухонный таймер** , появится 00:00.

2) Поверните «  » и установите таймер. Максимальное время - 95 минут.

3) Нажмите на кнопку **Старт/+30 сек./Подтвердить** чтобы подтвердить.

ПРИМЕЧАНИЕ:


1) ОТСЧЕТ ВРЕМЕНИ ТАЙМЕРОМ ОТЛИЧАЕТСЯ ОТ 24-ЧАСОВОЙ СИСТЕМЫ. ТАЙМЕР ОТСЧИТЫВАЕТ ЗАДАННОЕ ВРЕМЯ.

2) ВО ВРЕМЯ РАБОТЫ КУХОННОГО ТАЙМЕРА НИКАКИЕ ПРОГРАММЫ УСТАНОВЛИВАТЬ НЕЛЬЗЯ.

9. Быстрое приготовление

В режиме ожидания нажмите на кнопку **Старт/+30 сек./Подтвердить** и готовьте на максимальной мощности в течение 30 секунд. Каждое нажатие на эту же кнопку увеличивает время приготовления на 30 секунд. Максимальное время для готовки - 95 минут.


10. Быстрое приготовление с помощью микроволн

В режиме ожидания, поверните  влево и выберите время приготовления, затем нажмите на кнопку **Старт/+30 сек./Подтвердить** и готовьте на максимальной микроволновой мощности. Эта программа может быть установлена как один из нескольких этапов приготовления.

11. Автоматическое меню

1) В режиме ожидания, поверните «  » вправо и выберите желаемую функцию, затем отобразится «A1», «A2», «A3»... «A10».

2) Нажмите на **Старт/+30 сек./Подтвердить** для подтверждения необходимого меню.

3) Поверните «  » и выберите вес в меню, загорится индикатор «g».

4) Нажмите на кнопку **Старт/+30 сек./Подтвердить** для начала приготовления.


ПРИМЕЧАНИЕ:

ПРИГОТОВЛЕНИЕ КОНДИТЕРСКИХ ИЗДЕЛИЙ ОСУЩЕСТВЛЯЕТСЯ С ПОМОЩЬЮ ФУНКЦИИ КОНВЕКЦИИ ПРИ ТЕМПЕРАТУРЕ 180°С, СНАЧАЛА ВАМ НЕОБХОДИМО ПРЕДВАРИТЕЛЬНО НАГРЕТЬ ПЕЧЬ, СЛЕДУЯ ОПЕРАЦИЯМ АВТОМАТИЧЕСКОГО МЕНЮ, КОГДА ПЕЧЬ ДОСТИГНЕТ ОПРЕДЕЛЕННОЙ ТЕМПЕРАТУРЫ, ОНА ПЕРЕСТАНЕТ РАБОТАТЬ, А ЗВУК НАПОМНИТ ВАМ О ТОМ, ЧТО НЕОБХОДИМО ОТКРЫТЬ ДВЕРЬ И ПОЛОЖИТЬ КОНДИТЕРСКИЕ ИЗДЕЛИЯ ВНУТРЬ, ЗАТЕМ, ЧТОБЫ НАЧАТЬ ПРИГОТОВЛЕНИЕ, НАЖМИТЕ НА **Старт/+30 сек./Подтвердить** .


Таблица автоматического меню

Меню	Вес (г)	Дисплей	Мощность
A1 Подогрев	150	150	100%
	250	250	
	350	350	
	450	450	
	600	600	
A2 Картофель	1 (около 230 г)	1	100%
	2 (около 460 г)	2	
	3 (около 690 г)	3	
A3 Мясо	150	150	100%
	300	300	
	450	450	
	600	600	
A4 Овощи	150	150	100%
	350	350	
	500	500	
A5 Рыба	150	150	80%
	250	250	
	350	350	
	450	450	
	650	650	
A6 Макароны изделия	50 (с 450 мл воды)	50	80%
	100 (с 800 мл воды)	100	
	150 (с 1200 мл воды)	150	
A7 Суп	200	200	100%
	400	400	
	600	600	
A8 Кондитерские изделия	475	475	Предварительный нагрев при температуре 180 градусов
A9 Пицца	200	200	C-4
	300	300	
	400	400	
A10 Курица	500	500	C-4
	750	750	
	1000	1000	
	1200	1200	

12. Разморозка по весу/времени

- 1) Нажмите 1 раз на **Вес/Время разморозки** , на дисплее появится «dEF1».
- 2) Поверните «» и выберите вес еды. На дисплее отобразится символ «g». Вес должен быть 100-2000 г.
- 3) Нажмите на **Старт/+30 сек./Подтвердить** , для начала разморозки.

13. Разморозка по времени

- 1) Нажмите 2 раза на **ВЕС/ВРЕМЯ РАЗМОРОЗКИ**, на дисплее появится «dEF2».
- 2) Поверните «» и установите время для готовки. Максимальное время для установки -95 минут.
- 3) Нажмите на кнопку **Старт/+30 сек./Подтвердить** для начала разморозки. Мощность для разморозки - 30% и не может быть изменено.

ПРИМЕЧАНИЕ:

ЕСЛИ ВЕС ЕДЫ НЕ БОЛЕЕ 200 ГРАММОВ, ТО ДЛЯ РАЗМОРОЗКИ ПОЛОЖИТЕ ЕЕ НА КРАЙ ВРАЩАЮЩЕГОСЯ СТЕКЛА, А НЕ В ЦЕНТРЕ.

14. Функция отображения информации

- 1) Во время приготовления нажмите на **Печь/Гриль/Комби/Конвекция**, на 2-3 секунды отобразится текущая мощность.
- 2) Во время приготовления нажмите на **Часы / Кухонный таймер** и узнайте текущее время. Оно будет отображаться в течение 2-3 секунд.

15. Функция блокировки для детей

Блокировка: В режиме ожидания нажмите на **Стоп/Сброс** и удерживайте в течение 3 секунд, вы услышите долгий сигнал, появится индикатор блокировки - означающие включение функции блокировки от детей. На дисплее отобразится текущее время или 0:00.

Снятие блокировки: В режиме блокировки нажмите на **Стоп/Сброс** и удерживайте в течение 3 секунд, вы услышите долгий сигнал, означающий выключение функции блокировки, а индикатор **ТГО** исчезнет.

16. Технические особенности

- 1) Сигнал прозвонит один раз, когда вы в самом начале повернете ручку;
- 2) Если во время готовки дверь была открыта, то для продолжения готовки необходимо нажать на кнопку **Старт/+30 сек./Подтвердить**.
- 3) Если после выбора программы 5 минут не нажимать кнопку **Старт/+30 сек./Подтвердить** то установка будет автоматически отменена, на экране отобразиться текущее время.
- 4) Эффективное нажатие на кнопки производит звук, если звук не подается, то нужно попробовать нажать кнопку еще раз.
- 5) В конце приготовления сигнал прозвонит пять раз и напомнит вам о том, что приготовление завершено.

Выявление неисправностей

Нормальное состояние		
Микроволновая печь препятствует получению ТВ сигнала	При работе микроволновой печи может нарушаться прием ТВ и радио сигналов. Это похоже на помехи со стороны маленьких электрических приборов, таких как миксер, пылесос и электрический фен. Это нормально.	
Тусклый свет в печи	При приготовлении на низкой мощности свет в печи может стать тусклым. Это нормально.	
На двери конденсируется пар, из отверстий выходит горячий воздух	При готовке пар может выходить из еды. Большая его часть выходит из вентиляционных отверстий. Но некоторое его количество может конденсироваться на холодных поверхностях, таких как дверь печи. Это нормально.	
Печь включена	Запрещено включать печь, если в ней нет еды. Это очень опасно.	
Неисправность	Возможная причина	Что делать
Печь не включается.	(1) Шнур питания установлен не плотно.	Отсоедините шнур из розетки. Затем через 10 секунд установите его заново.
	(2) Перегорает предохранитель или срабатывает автоматическое выключение.	Замените предохранитель или переустановите автоматическое выключение (ремонт производится квалифицированным специалистом)
	(3) Неисправность с розеткой.	Проверьте розетку другими электрическими приборами.
Печь не нагревается.	(4) Дверь закрыта не до конца.	Закройте дверь до конца.
Вращающаяся поверхность издает звуки во время работы микроволновой печи	В нижнюю часть печи попало много грязи.	Для очистки грязных деталей см. «Техобслуживание микроволновых печей».

Согласно Директиве ЕС об отходах электрического и электронного оборудования такие отходы необходимо собирать и обрабатывать отдельно. Если в будущем вам будет необходимо избавиться от этого продукта, просим вас не выбрасывать его вместе с твердыми бытовыми отходами. Отнесите этот продукт в пункт сбора отходов электронного оборудования, при наличии такового.

ИНСТРУКЦИЯ ПО УСТАНОВКЕ

Пожалуйста, внимательно прочитайте данное руководство перед установкой

Обратите внимание

Подключение электропитания

Печь оснащена вилкой и должна подключаться только к должным образом установленной и заземленной розетке. Согласно соответствующим законодательным актам, установка розетки и замена кабеля может производиться только квалифицированным электриком.

Если после установки доступ к вилке отсутствует, на стороне установки должен располагаться изолирующий выключатель с контактным зазором как минимум в 3 мм.

А. Встраивание печи в корпус мебели.

Задняя панель корпуса встраиваемой печи не должна быть закрыта задней стенкой кухонной мебели. Минимальная высота установки 85см. Следите за тем, чтобы вентиляционные отверстия печи не оказались заблокированы, это может привести к некорректной работе.

Рис. 1

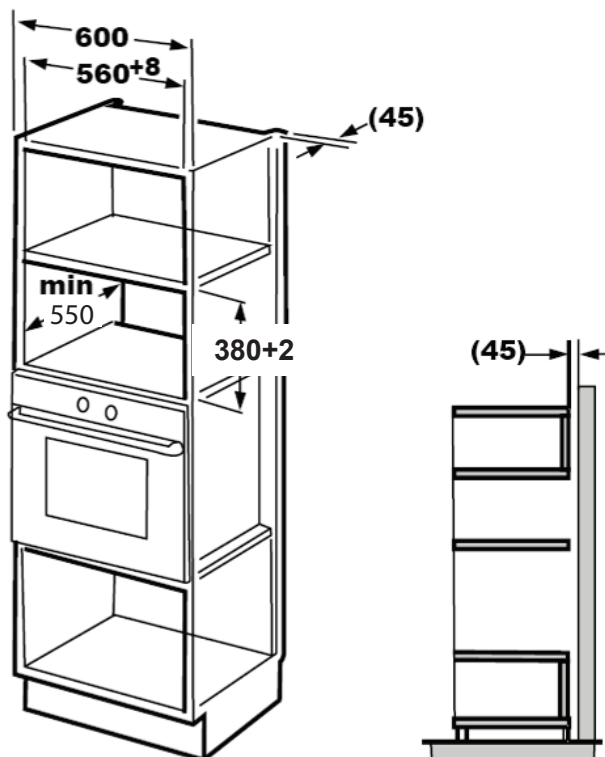


Рис. 2

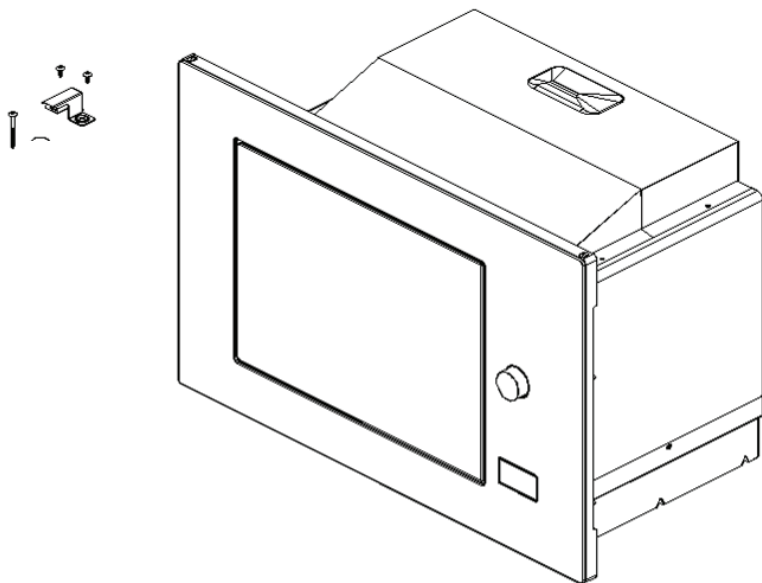


Рис. 3

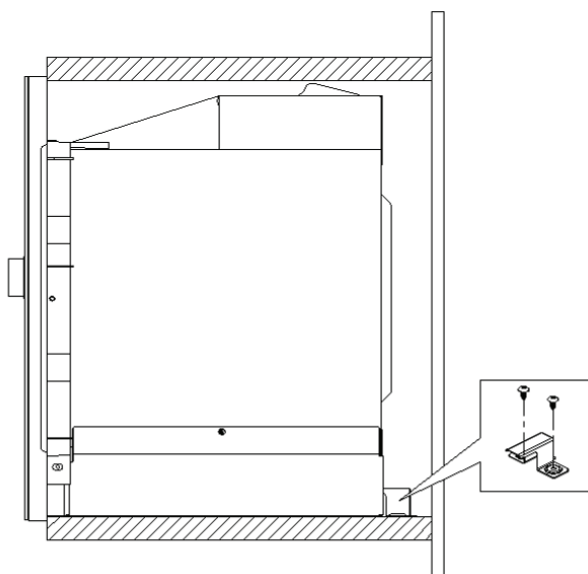


Рис. 4

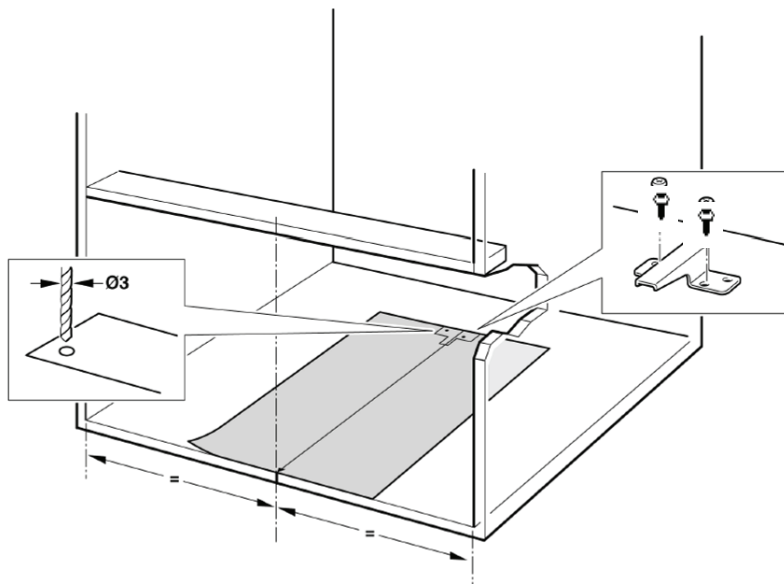
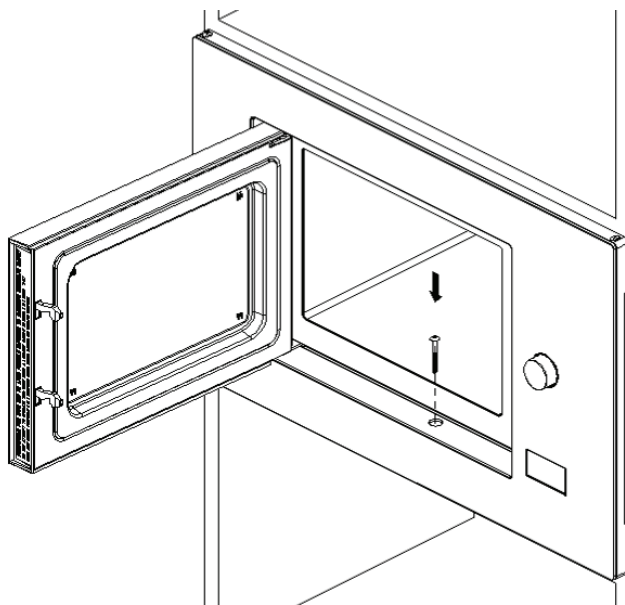


Рис. 5



Körting

РУС

По всем вопросам технического обслуживания, приобретения аксессуаров, а также по вопросам, связанным с региональным сервисным обслуживанием техники Körting просим вас обращаться в головной сервисный центр ООО «ПУЛЬСАР»:

Москва, ул. Олеко Дундича, д. 21 к. 2, тел.: (495) 987-10-43, 987-13-19, ООО «Пульсар»,
e-mail: service@pulsarbt.ru, www.pulsarbt.ru

Наши специалисты помогут вам в кратчайшие сроки.