


Руководство по эксплуатации

KitchenAid

Советы по защите окружающей среды	4
Важные указания по обеспечению безопасности	5
Прежде чем пользоваться подогревателем посуды	6
Встраивание прибора (в соответствии с моделью)	6
Подключение к электрической сети	9
Чистка и уход	10
Руководство по поиску неисправностей	11
Послепродажное обслуживание	11

Советы по защите окружающей среды

Утилизация упаковочных материалов

- Упаковочный материал на 100 % пригоден для вторичной переработки, о чем свидетельствует соответствующий символ .
- Не следует выбрасывать различные части упаковки вместе с бытовым мусором. Они должны быть утилизированы в соответствии с действующими местными нормами.




Утилизация старых электробытовых приборов

- Данное изделие промаркировано в соответствии с Европейской Директивой 2012/19/ЕС по утилизации электрических и электронных приборов (WEEE).

Обеспечивая правильную утилизацию данного изделия, вы сможете предотвратить потенциальные негативные последствия для окружающей среды и здоровья человека.



Символ  на изделии или на сопроводительной документации указывает на то, что с данным изделием нельзя обращаться как с бытовыми отходами. Вместо этого его следует сдать в авторизованный центр по утилизации электрического и электронного оборудования.

Более подробную информацию о том, как следует обращаться с прибором, а также о его сдаче и переработке можно получить в соответствующем местном учреждении, службе сбора бытового мусора или в магазине, в котором было приобретено это изделие.

Важные указания по обеспечению безопасности

ОБЕСПЕЧЕНИЕ ВАШЕЙ СОБСТВЕННОЙ БЕЗОПАСНОСТИ И БЕЗОПАСНОСТИ ДРУГИХ ЛЮДЕЙ ИГРАЕТ ОЧЕНЬ ВАЖНУЮ РОЛЬ.

В данном руководстве и на самом приборе приведены важные указания и символы, касающиеся правил техники безопасности при пользовании прибором. Необходимо всегда следовать этим указаниям и символам.



Это - символ опасности, указывающий на наличие потенциального риска для пользователя прибора и других людей.

Все указания по безопасности сопровождаются символом опасности, а также следующими словами:



ОПАСНО:

Указание на ситуацию, представляющую опасность; если эта опасность не будет устранена, то она приведет к тяжелым травмам.



ПРЕДУПРЕЖДЕНИЕ:

Указание на ситуацию, представляющую опасность; если эта опасность не будет устранена, то она может стать причиной тяжелых травм.

Все указания по безопасности содержат сведения о потенциальных опасностях и о том, как уменьшить риск травм, материального ущерба и поражения электрическим током, которые может повлечь за собой неправильное пользование прибором. Необходимо строго соблюдать правила, приведенные ниже.

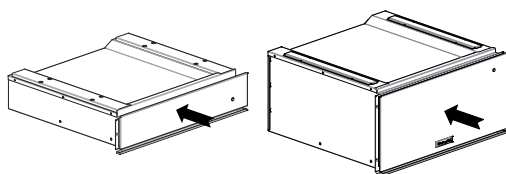


ПРЕДУПРЕЖДЕНИЕ:

- Подогреватель посуды не должен использоваться детьми или лицами с ограниченными возможностями, если они находятся без присмотра.
- Следите, чтобы дети не играли с прибором, т.к. они могут случайно нажать кнопку включения подогревателя посуды: опасность ожогов.
- Доступные детали подогревателя посуды нагреваются в процессе его использования, поэтому необходимо следить за тем, чтобы дети не подходили близко к прибору.
- Не используйте абразивные материалы или составы для чистки СТЕКОЛ во избежание их повреждения.
- Подогреватель посуды предназначен исключительно для подогрева посуды в бытовых условиях. Запрещается использовать прибор для любых других целей. Изготовитель не несет ответственности за последствия использования прибора не по указанному назначению или в случае неверной установки органов управления.
- Любые ремонтные работы или операции должны выполняться только квалифицированным техническим специалистом.
- Убедитесь, что прибор надежно прикреплен к кухонной мебели с помощью входящих в комплект поставки винтов.
- Не допускайте, чтобы подогреватель посуды подвергался воздействию атмосферных факторов.
- Не опирайтесь и не садитесь на выдвинутый ящик подогревателя во избежание повреждения телескопических направляющих.
- Максимальный вес загрузки прибора составляет 25 кг.
- Не накрывайте дно подогревателя посуды алюминиевой фольгой или другими материалами.
- Не наливайте воду непосредственно внутрь подогревателя посуды.
- Не следует двигать посуду по дну подогревателя посуды, в противном случае на нем могут образоваться царапины.
- Если поверхность из закаленного стекла окажется разбитой или на ней образуется трещина вследствие сильного удара (в результате падения какого-либо предмета и т.п.), прекратите эксплуатацию прибора и немедленно обратитесь в сервисный центр.
- Образующийся конденсат может с течением времени привести к повреждению подогревателя посуды и стоящей рядом мебели. Мы рекомендуем: - насухо вытирать влажные поверхности после остывания подогревателя посуды.
- Не прикасайтесь к подогревателю посуды влажными руками или другими частями тела и не используйте его, стоя босиком на полу.
- Не тяните за кабель электропитания, чтобы вынуть вилку из розетки.
- Держите детей на удалении от прибора и его упаковочных материалов или обеспечьте за детьми надлежащий присмотр, чтобы они не играли с ними.
- Следите за тем, чтобы электрические провода других электроприборов, находящихся около подогревателя посуды, не касались его нагревающихся частей.
- Не храните в подогревателе посуды пластмассовые или пожароопасные предметы. При включении прибора такие предметы могут расплавиться или загореться.
- При вынимании горячей посуды необходимо пользоваться специальными кухонными рукавицами.
- Ни в коем случае не вставляйте какие-либо предметы (например, отвертки, заостренные предметы, бумагу и т.д.) в щели защитной решетки нагревательного элемента и вентилятора.
- Данный прибор не предназначен для использования лицами (включая детей) с ограниченными моторными, сенсорными или умственными возможностями, а также пользователями, не имеющими необходимых навыков, за исключением тех случаев, когда они были надлежащим образом проинструктированы лицами, ответственными за их безопасность.

Прежде чем пользоваться подогревателем посуды

Для открывания и закрывания подогревателя необходимо нажать на центр панели как показано на рисунке.



Перед первым использованием прибором необходимо выполнить его чистку в соответствии с приведенными ниже указаниями:

- Протрите поверхности прибора сначала влажной, а затем сухой тряпкой.
- Нагревайте пустой подогреватель в течение минимум двух часов: для этого поверните ручку регулятора температуры в положение, соответствующее максимальной температуре; это позволит устранить возможные остатки заводской смазки, масла или смолы, которые могут стать причиной неприятных запахов в процессе подогрева посуды. Проветрите помещение.
- После выполнения этих операций прибор будет готов к первому включению.
- Прежде чем приступить к эксплуатации прибора, удалите
 - наклейки с передней части и с дверцы подогревателя посуды, за исключением таблички технических данных;
 - все защитные картонные прокладки или пластиковую пленку, установленные на любых деталях как внутри, так и снаружи прибора;
 - наклейки с принадлежностей (там, где они есть).

Встраивание прибора (в соответствии с моделью)

Правила техники безопасности при монтаже подогревателя посуды

ВНИМАНИЕ: подогреватель посуды (это требование действительно для обеих моделей) должен сразу же быть прикреплен к кухонной мебели в соответствии с инструкциями, приведенными ниже.

Запрещается выполнять установку другого электробытового прибора, комбинируемого с подогревателем посуды, до того, как последний будет прикреплен к кухонной мебели.

Для обеспечения безопасной эксплуатации прибора его встраивание и установку должны выполнять только квалифицированные специалисты.

Выполните крепление подогревателя как показано на рисунке (в соответствии с моделью)

Прежде чем подключать прибор к сети электропитания, убедитесь в том, что параметры сети соответствуют параметрам, указанным в его табличке технических данных; в противном случае прибор может выйти из строя.

Убедитесь в том, что после встраивания прибора к розетке, в которую он включен, обеспечен удобный доступ.

Подогреватель посуды может встраиваться в сочетании только с теми приборами, вес которых не превышает 60 кг; кроме того, в этих приборах обязательно должна быть предусмотрена соответствующая система охлаждающей вентиляции.

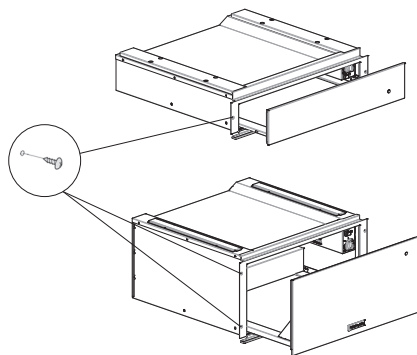
При установке другого прибора, который может использоваться в комбинации с подогревателем, необходимо придерживаться инструкций, содержащихся в соответствующем руководстве по эксплуатации и установке.

Внимание: над подогревателем посуды может устанавливаться кофе-машина или комбинированная микроволновая печь; указанные приборы должны быть одной и той же марки; при установке необходимо соблюдать размеры, указанные на приведенном ниже рисунке.

При установке необходимо строго следовать инструкциям, приведенным в руководствах, прилагаемых к кофе-машине и комбинированной микроволновой печи.

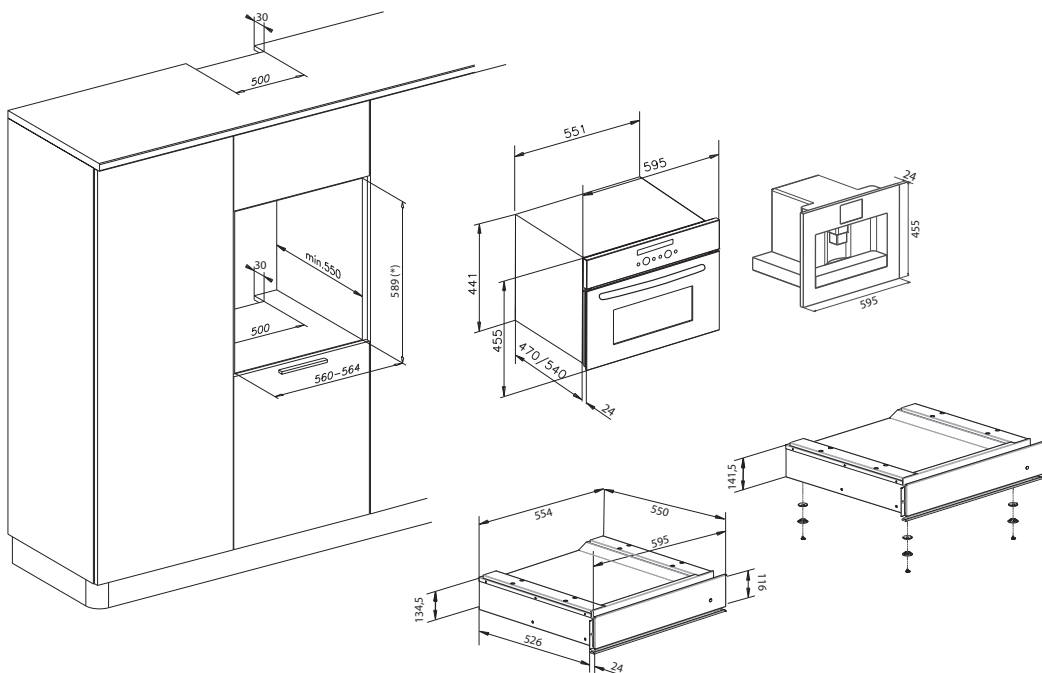
Размеры для встраивания прибора

Размеры ниши определяются суммой размеров подогревателя посуды и комбинируемого с ним прибора. Все размеры указаны в миллиметрах.

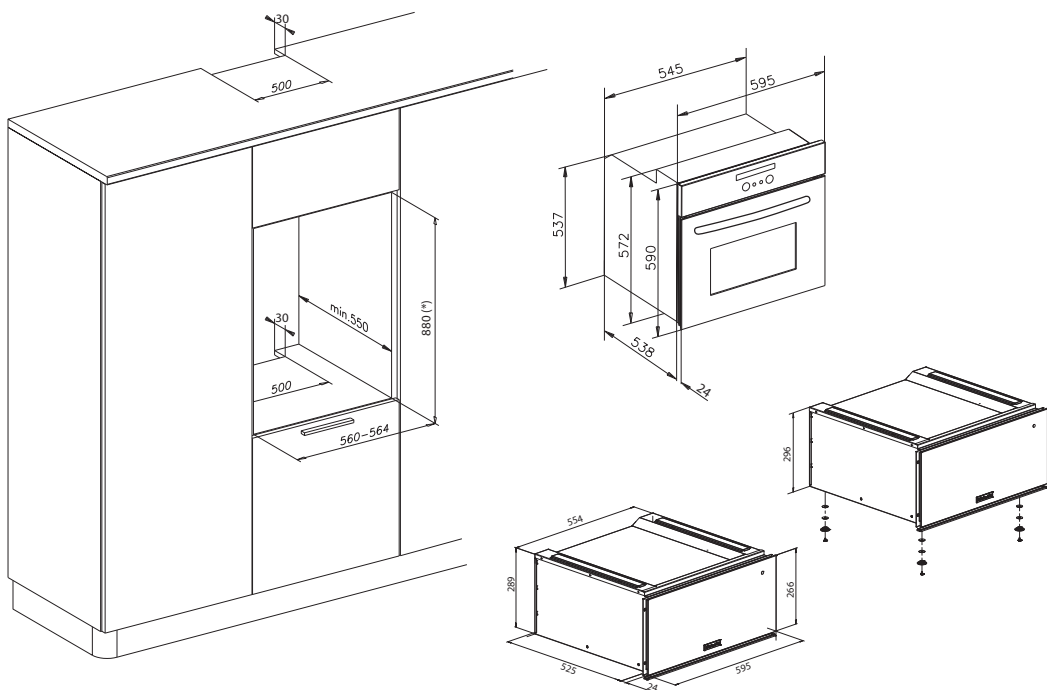


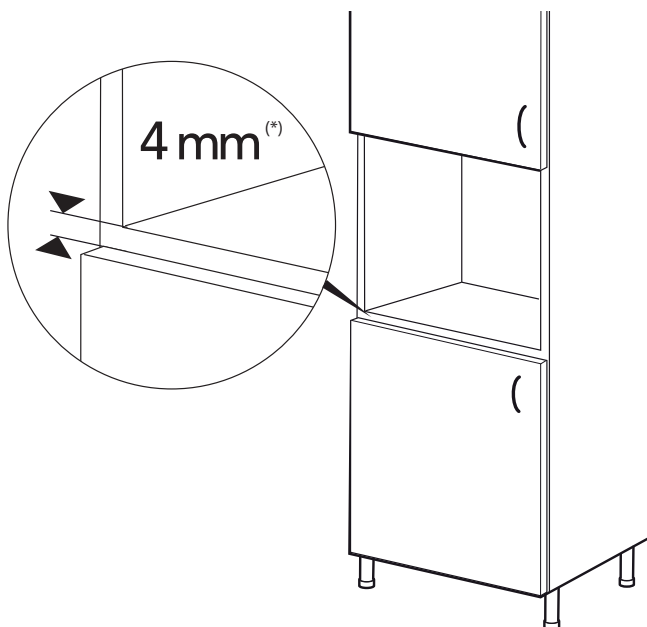
Встраивание прибора (в соответствии с моделью)

Высота 140 мм

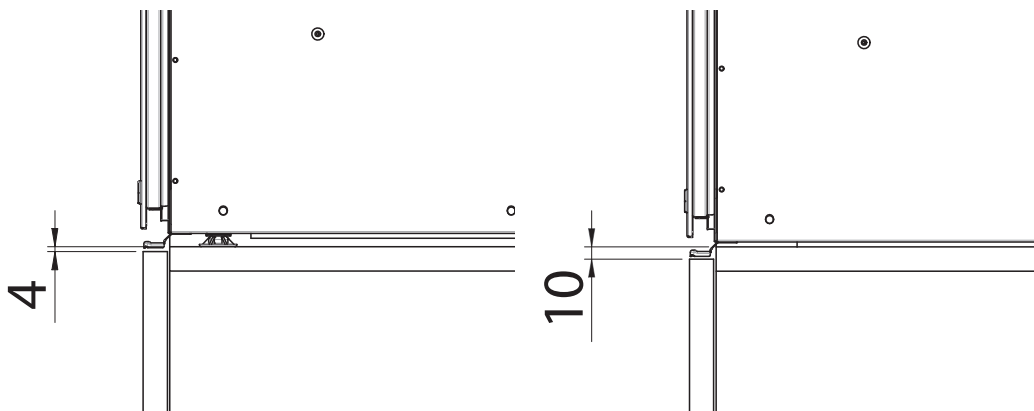


Высота 290 мм





(*) Если дверца кухонной мебели находится на расстоянии 4 мм от опорной поверхности, установите с нижней стороны прибора входящие в комплект поставки ножки с шайбами толщиной 1 мм.



Подключение к электрической сети

Для выполнения подключения к электрической сети необходимо обратиться к квалифицированному электрику.

⚠ ПРЕДУПРЕЖДЕНИЕ:

Прежде чем подключать прибор к домашней электросети для проверки его работы, следует обязательно проверить правильность подсоединения кабеля питания, а также убедиться в том, что этот кабель не передавлен и не зажат с нижней или задней стороны подогревателя посуды или комбинированного с ним прибора, если таковой имеется.

⚠ ПРЕДУПРЕЖДЕНИЕ:

Кабель питания должен заменяться кабелем, имеющим характеристики, аналогичные кабелю, поставленному изготовителем (типа H05RR-F, сечением $3 \times 0,75 \text{ мм}^2$ или более); замена кабеля должна выполняться специалистом сервисного центра или квалифицированным электриком.

Прежде чем подключать прибор к электросети, убедитесь, что ее параметры соответствуют параметрам, указанным в табличке технических данных прибора.

В случае сомнений следует обратиться к квалифицированному специалисту.

Такой специалист должен знать местные нормы и дополнительные правила, установленные местной службой электроснабжения, и выполнять работы с соблюдением этих норм и правил.

Внимание: убедитесь, что для обеспечения электробезопасности прибор подсоединен к надлежащим образом выполненному контуру заземления. При необходимости следует обратиться к специалисту для проверки такого контура. Изготовитель снимает с себя всякую ответственность за травмы людей, животных или материальный ущерб, которые могут быть причинены вследствие отсутствия или нарушения заземления.

⚠ ПРЕДУПРЕЖДЕНИЕ:

Заземление прибора является обязательным согласно действующим нормам.

Конструкция прибора предусматривает его эксплуатацию только после того, как прибор будет должным образом встроен в кухонную мебель.

Запрещается открывать кожух прибора. Касание токоведущих проводов или внесение изменений в электрическую или механическую конструкцию прибора может привести к неисправностям в ходе его работы.

В случае неверного выполнения работ по установке, техобслуживанию или ремонту прибора возможно возникновение опасных ситуаций для пользователя.

Изготовитель снимает с себя всякую ответственность за травмы людей, животных или материальный ущерб, которые могут быть причинены в таких случаях.

В течение срока действия гарантии ремонт может выполняться только силами специалистов авторизованного сервисного центра, в противном случае гарантия аннулируется.

Перед тем как выполнять любые операции по установке, ремонту и чистке необходимо убедиться, что прибор отсоединен от электросети.

Прибор является отсоединенным от электросети в следующих случаях:

- при размыкании многополюсного рубильника домашней системы электроснабжения.
- при размыкании автоматического выключателя домашней системы электроснабжения.

При подсоединении прибора к сети электропитания лицо, выполняющее монтаж, должно установить разъединительное устройство для каждого из полюсов.

В качестве разъединительных устройств допускаются выключатели с зазором между разомкнутыми контактами не менее 3 мм.

Технические данные, необходимые для выполнения подключения, приведены на табличке технических данных прибора. Эти данные должны соответствовать параметрам электрической сети.

Изготовитель снимает с себя всякую ответственность за травмы людей, животных или материальный ущерб, которые могут быть причинены вследствие неправильно выполненной установки прибора, а также его ненадлежащего или ошибочного использования. Кроме того, изготовитель не несет ответственность за последствия (например, поражение электрическим током), возможные отсутствия или обрыва проводника заземления.

С данным прибором могут использоваться кабели следующих типов:

ТИПЫ И МИНИМАЛЬНЫЙ ДИАМЕТР КАБЕЛЕЙ	
	SASO
H05RR-F $3 \times 0,75 \text{ мм}^2$	H05RR-F $3 \times 1,5 \text{ мм}^2$
H05VV-F $3 \times 0,75 \text{ мм}^2$	H05VV-F $3 \times 1,5 \text{ мм}^2$
H05RN-F $3 \times 0,75 \text{ мм}^2$	H05RN-F $3 \times 1,5 \text{ мм}^2$
H05V2V2-F $3 \times 0,75 \text{ мм}^2$	H05V2V2-F $3 \times 1,5 \text{ мм}^2$

Чистка и уход

ПРЕДУПРЕЖДЕНИЕ:

Категорически запрещается использование паровых чистящих устройств.

Внимание: не используйте моющие средства, содержащие соду, кислоты и соединения хлора, абразивные чистящие средства (в виде порошков или паст), абразивные губки или губки, содержащие остатки абразивных чистящих средств, средства для удаления накипи, моющие средства для посудомоечных машин, спреи для чистки духовок.

Наружные поверхности подогревателя посуды

- Протрите влажной тряпкой. В случае сильного загрязнения добавьте в воду несколько капель средства для мытья посуды. Вытрите насухо сухой тряпкой.
- Не пользуйтесь коррозионными или абразивными чистящими средствами, в противном случае на поверхности могут образоваться матовые участки. При случайном попадании таких веществ на поверхность подогревателя посуды немедленно очистите ее влажной тряпкой.

- Незначительные отличия цвета передней части прибора объясняются использованием разных материалов, таких как стекло, пластик и металл.

Основание подогревателя из закаленного стекла

Рекомендуется чистить основание подогревателя после каждого пользования, предварительно дав прибору остыть. При такой регулярной чистке не происходит накапливания загрязнений, и сама чистка выполняется легче.

- Пользуйтесь чистой тряпкой, гигроскопичными бумажными полотенцами и моющими средствами для ручной мойки посуды или же специальными средствами для чистки поверхностей из закаленного стекла.
- Запрещается пользоваться абразивными средствами, отбеливателями, спреями для чистки духовок и металлическими губками.

Руководство по поиску неисправностей

Если посуда оказываются недостаточно горячей, выполните следующие проверки:

- включен ли прибор
- задано ли правильное значение температуры
- не оказались ли отверстия для отвода тепла закрытыми тарелками большого размера
- не была ли вынута посуда слишком быстро.
- не выключен ли главный рубильник домашней системы электроснабжения.

Время подогрева может меняться в

зависимости от различных факторов, например:

- от материала и толщины посуды, количества загруженной посуды, распределения загрузки, настройки температуры.
- Оптимальное время подогрева посуды определяется предпочтениями пользователя; рекомендуется сделать несколько проб, чтобы определить время с учетом ваших конкретных пожеланий.

Послепродажное Обслуживание

Прежде чем обращаться в сервисный центр:

1. Попробуйте устранить неисправность самостоятельно, следуя указаниям, приведенным в разделе "Поиск и устранение неисправностей".
2. Выключите прибор и включите его снова, чтобы проверить, устранена ли неисправность.

В случае перечисленных ниже неисправностей рекомендуется обращаться к квалифицированному специалисту или в сервисный центр:

Если посуда на нагревается, проверьте:

- не отсоединен ли кабель от сети и не поврежден ли он.

Если посуда нагревается слишком сильно:

- возможно, что вышел из строя регулятор температуры.

При включении прибора не загорается лампочка подсветки выключателя:

- неисправна лампочка подсветки выключателя.

Если после выполнения вышеописанных действий неисправность устранить не удалось, то обратитесь в ближайший сервисный центр. Список авторизованных сервисных центров можно получить, позвонив (звонок бесплатный) в наш колл-центр по номеру: 00800-3810-4026.

При этом всегда сообщайте:

- краткое описание неисправности;
- тип и модель подогревателя посуды;
- сервисный номер (число после слова "Service" на табличке технических данных, расположенной снаружи с правой стороны подогревателя посуды). Сервисный номер указан также в гарантийной документации;

- ваш полный адрес;
- ваш номер телефона.

SERVICE 0000 000 00000



В случае необходимости ремонта обращайтесь в **авторизованный сервисный центр** (в нем гарантируется использование оригинальных запасных частей и правильность выполнения ремонта прибора).

Несоблюдение этих указаний может быть причиной нарушения безопасности и ухудшения качества прибора

ДЕКЛАРАЦИЯ СООТВЕТСТВИЯ

- Данный подогреватель посуды предназначен для контакта с пищевыми продуктами и соответствует требованиям Регламента ЕС №1935/2004.
- Он предназначен исключительно для подогрева или сохранения тепла посуды. Использование в любых других целях (например, для обогрева помещения) следует считать ненадлежащим и, следовательно, опасным.
- Прибор разработан, изготовлен и выпущен в продажу в соответствии с:
 - требованиями по безопасности Директивы "По низковольтной аппаратуре" 2006/95/ЕС (заменяющей Директиву 73/23/ЕЕС с последующими изменениями);
 - требованиями по защите директивы по ЭМС 2004/108/ЕС

WHIRLPOOL EUROPE s.r.l. Socio Unico
Viale Guido Borghi, 27
21025 COMERIO (Varese) ITALY

Виерлпул Юроп с.р.л. единственним участником
Виале Гвидо Борги, 27
21025, Комерио (Варезе) ИТАЛИЯ

Виерлпул Юроп с.р.л. Жалгыз қатысушы
Виале Гвидо Борги, 27
21025, Комерио (Варезе) ИТАЛИЯ

Вірпул Юроп с.р.л. єдиний учасник
Віале Г. Боргі, 27,
21025 – Комеріо (Варезе), ІТАЛІЯ

Factory: Whirlpool Europe S.r.l. Socio Unico
Address: (21024) Biandronno Loc. Cassinetta (VA) – Italy

Завод: Виерлпул Юроп с.р.л. единственним участником
Адрес: (21024) Бьяндронно Лок. Кассинетта (ВА) – Италия

Зауыт: Виерлпул Юроп с.р.л. Жалгыз қатысушы
Мекен-жайы: (21024) Бьяндронно Лок. Кассинетта (ВА) – Италия

Завод: Вірпул Юроп с.р.л. єдиний учасник
Адреса: (21024) Бьяндронно Лок. Кассинетта (ВА) – Італія

For Russia and CU countries:
Whirlpool CIS LLC
117105, Moscow, 9 Varshavskoe highway,
build. 1B, 3rd Floor.
Call center in Russia: 8-800-100-57-31

Для России и стран Таможенного союза:
ООО «Виерлпул Си-Ай-Эс»
117105, г. Москва, Варшавское шоссе,
дом 9, стр.1Б, 3 эт.
Телефон горячей линии в РФ: 8-800-100-57-31

Ресей және Кедендік одақ елдері үшін:
«Виерлпул Си-Ай-Эс» ЖШҚ
117105, Мәскеу қаласы, Варшава тасжолы,
9-үй, 1Б-құрылыс, 3-қабат.
Ресей Федерациясындағы жедел желі телефоны: 8-800-100-57-31

For Ukraine:
"Whirlpool Ukraine" LLC
01601, Kyiv, ul. Shelkovichnaya, 42-44.
Hot Line in Ukraine: 0-800-501-15-00

Для України:
ТОВ «Вірпул Україна»
01601, м. Київ, вул. Шовковична, 42-44.
Телефон гарячої лінії в Україні: 0-800-501-15-00



FOR THE WAY IT'S MADE.

Printed in Italy
06/15

400010780652

