

REDVERG

ИНСТРУКЦИЯ ПО ЭКСПЛУАТАЦИИ



**СНЕГОУБОРЩИК ЭЛЕКТРИЧЕСКИЙ REDVERG
RD-ESB35/1600**

Уважаемый клиент! Спасибо за доверие к нашей продукции!

Перед первым использованием изделия, пожалуйста, обязательно ознакомьтесь с данной инструкцией по эксплуатации! Здесь вы найдете информацию о том, как безопасно использовать изделие и обеспечить длительный срок службы. Обратите внимание на все инструкции по технике безопасности, содержащиеся в данном документе!

1. ОБЩИЕ ПРАВИЛА ТЕХНИКИ БЕЗОПАСНОСТИ.

1.1. Значение символов.



ОПАСНО! Прямая опасность для жизни и риск получения травм!

Непосредственно опасная ситуация, которая может привести к смерти или тяжелым травмам.



ПРЕДУПРЕЖДЕНИЕ! Вероятная опасность для жизни и риск получения травмы!

Обычно опасная ситуация, которая может привести к смерти или тяжелым травмам.

ОСТОРОЖНО! Возможный риск получения травмы! Опасная ситуация, которая может привести к травмам.

ВНИМАНИЕ! Опасность повреждения изделия! Ситуация, которая может привести к материальному ущербу.



ПРИМЕЧАНИЕ! Информация, которая поможет вам лучше понять задействованные процессы.



При работе с изделием надевайте средства защиты слуха.



При работе с изделием надевайте защитные очки.



При работе с изделием надевайте прочную обувь.



При работе с изделием надевайте защитные перчатки.



При работе с изделием надевайте плотно облегающую одежду.



Перед первой эксплуатацией ознакомьтесь с данным руководством.



Опасность из-за выброса предметов.



Соблюдайте безопасную дистанцию от других людей.



Никогда не помещайте руки в разгрузочный желоб.



Никогда не ставьте ноги рядом с вращающимся шнеком.



Если шнур имеет порезы или другие повреждения, немедленно извлеките вилку из розетки.



Отключайте машину перед проведением работ по техническому обслуживанию или очистке.



Никогда не устраняйте засор в разгрузочном желобе руками.



Прикасайтесь к деталям только тогда, когда они полностью остановлены.



Не подвергайте машину воздействию влаги.

1.2. Личная безопасность.

- Для безопасной эксплуатации данного изделия пользователь должен ознакомиться с данным руководством перед первым использованием изделия.
- Соблюдайте все инструкции по технике безопасности! Невыполнение этого требования может причинить вред вам и другим лицам.
- Сохраните все инструкции по использованию и инструкции по технике безопасности для дальнейшего использования.
- При продаже или передаче изделия другому лицу вы также должны передать это руководство по эксплуатации.
- Изделие должно использоваться только тогда, когда оно функционирует должным образом. Если изделие или его часть неисправны, обратитесь за ремонтом к специалисту.
- Никогда не используйте устройство в помещении, где существует опасность взрыва, или вблизи легковоспламеняющихся жидкостей или газов.
- Всегда исключайте возможность непреднамеренного включения устройства.
- Не используйте устройства с неработающим выключателем вкл/выкл.
- Не допускайте к изделию детей! Храните устройство в недоступном для детей и других посторонних лиц месте.
- Не перегружайте изделие. Не используйте изделие для целей, для которых оно не предназначено.
- Обязательно используйте необходимые средства индивидуальной защиты.
- Соблюдайте осторожность и работайте только при хорошем самочувствии: если вы устали, больны, употребили алкоголь, лекарства или запрещенные препараты, не используйте изделие, так как вы не в состоянии использовать его безопасно.

- Данное изделие не предназначено для использования лицами (включая детей) с ограниченными физическими, сенсорными или умственными способностями или не имеют достаточного опыта и / или знаний об изделии, если они не находятся под наблюдением или не были проинструктированы о том, как использовать изделие, лицом, ответственным за их безопасность.
- Не допускайте, чтобы дети играли с изделием.
- Всегда соблюдайте все применимые внутренние и международные правила техники безопасности, охраны здоровья и труда.

1.3. Риски, вызванные вибрацией.

ОСТОРОЖНО! Опасность получения травм из-за вибрации!

Вибрации могут, в частности, у людей с проблемами кровообращения, привести к повреждению кровеносных сосудов и/или нервов.

Если вы заметили какой-либо из следующих симптомов, немедленно прекратите работу и обратитесь к врачу. Онемение частей тела, потеря чувствительности, зуд, покалывания, боль, изменение цвета кожи.

Значения вибрации, указанные в технических характеристиках, указаны для типового применения изделия. Реальные вибрации во время использования могут отличаться от указанных в результате следующих факторов:

- Неправильное использование изделия;
- Использование неподходящих инструментов;
- Неподходящий материал;
- Недостаточное техническое обслуживание.

Вы можете значительно снизить риски, следуя приведенным ниже советам:

- Обслуживайте изделие в соответствии с инструкциями, приведенными в руководстве по эксплуатации.
- Избегайте работы при низких температурах.
- В холодную погоду следите за тем, чтобы ваше тело и, в частности, руки оставались в тепле.
- Делайте регулярные перерывы и одновременно двигайте руками, чтобы улучшить кровообращение.

1.4. Электрическая безопасность.

- Изделие может быть подключено только к правильно установленной и заземленной розетке.
- В качестве предохранителя должно использоваться устройство защитного отключения с измеренным остаточным током не более 30 мА.
- Перед подключением убедитесь, что источник питания соответствует характеристикам подключения устройства.
- Инструмент можно использовать только в пределах указанных ограничений по напряжению и мощности (см. заводскую табличку).
- Не прикасайтесь к вилке мокрыми руками! Всегда извлекайте вилку из розетки, держась за вилку, а не за кабель.
- Не сгибайте, не сминаяте, не тяните и не проезжайте по кабелю питания, защищайте его от острых краев, масла и воздействия тепла.
- Не поднимайте изделие за кабель и используйте кабель только по назначению.
- Проверяйте вилку и кабель перед каждым использованием.
- Если кабель питания поврежден, немедленно отсоедините вилку. Никогда не используйте изделие, если кабель питания поврежден.
- Если изделие не используется, отключите его от сети.

- Перед подключением сетевого кабеля убедитесь, что изделие выключено.
- Убедитесь, что изделие выключено, прежде чем отсоединять его от сети.
- Перед транспортировкой изделия отключите подачу питания.

1.5. Техническое обслуживание.

- Перед проведением любого технического обслуживания изделия отключите его от сети.
- Разрешается выполнять только те операции по техническому обслуживанию и устранению неисправностей, которые описаны в данном руководстве. Любые другие задачи должны выполняться специалистом.
- Используйте только оригинальные запасные части. Только эти запасные части разработаны и подходят для данного изделия. Другие запасные части не только приведут к аннулированию гарантии, но и могут подвергнуть опасности вас и окружающих.

1.6. Техника безопасности при работе с изделием.

- Все части изделия должны быть правильно установлены для обеспечения бесперебойной работы.
- Перед началом работы осмотрите участок и удалите все предметы, которые могут быть выброшены изделием.
- При работе с изделием займите устойчивое естественное положение.
- Используйте устройство только в зоне для движения пешеходов.
- Работайте только при хорошем освещении и видимости.
- Оператор должен носить плотно облегающую одежду. Избегайте ношения свободной одежды. Носите прочную обувь и длинные брюки.
- Всегда работайте поперек склонов, никогда не перемещайтесь вверх или вниз по склону.
- Никогда не работайте на очень крутых склонах.
- Будьте осторожны, особенно при изменении направления движения на склонах.
- Будьте осторожны при движении назад. Будьте осторожны, чтобы не споткнуться!
- Никогда не кладите руки или ноги на вращающиеся детали или под них.
- Соблюдайте осторожность с работающими инструментами. Прежде чем приступить к работе с этими инструментами, подождите, пока они полностью не остановятся!
- Всегда держите соединительные кабели вне рабочей зоны вокруг изделия. Всегда выводите кабели из задней части изделия.
- Используйте только удлинители, убедитесь, что они подходят для данного изделия и условий окружающей среды.
- Соблюдайте закон о тишине.
- Помните, что движущиеся части также могут располагаться за вентиляционными отверстиями.
- Не удаляйте и не скрывайте символы, размещенные на вашем изделии. Неразборчивые знаки должны быть немедленно заменены.

1.7. Дополнительная информация по технике безопасности.

Не подпускайте посторонних лиц более чем на 15 метров к передней части машины, заглушайте двигатель, когда посторонние окажутся ближе, чем на 15 метров.

Останавливайте двигатель всякий раз, когда вы покидаете рабочее положение, при выполнении любых ремонтных работ, регулировок или проверок.

2. НАЗНАЧЕНИЕ ИЗДЕЛИЯ.

При использовании по назначению данное изделие будет соответствовать современному уровню техники, а также действующим требованиям безопасности на момент его выпуска.

Изделие предназначено исключительно для уборки снега на мощных дорожках и площадках.

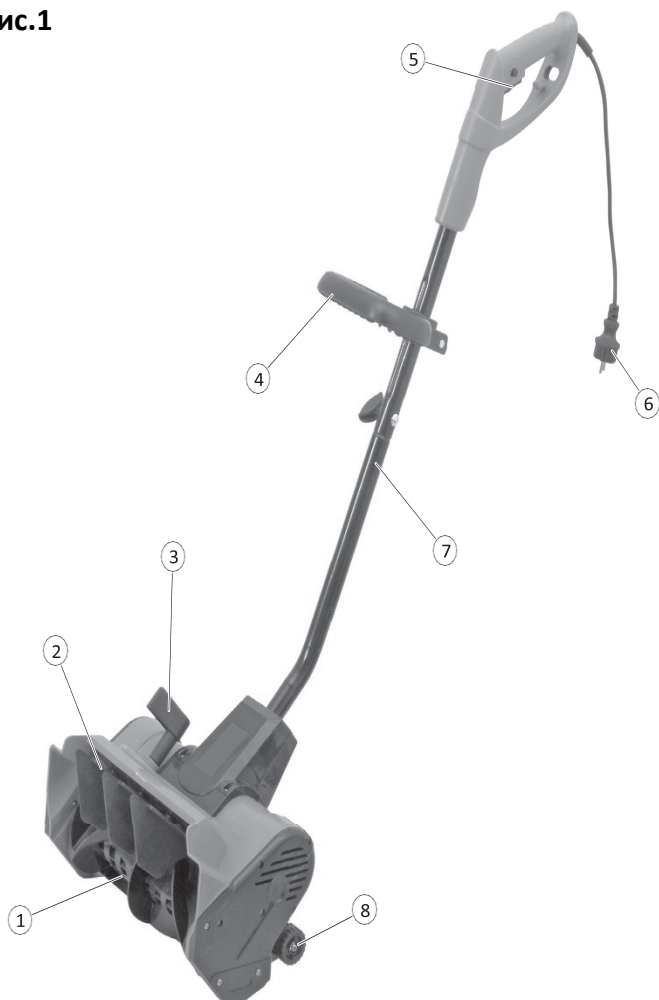
Изделие не подходит для коммерческого или промышленного применения.

Никакое другое использование не допускается. Неправильное использование или модификации устройства или использование компонентов, которые не были протестированы и одобрены производителем, могут привести к непредвиденному повреждению!

Любое использование, которое отличается от целевого и не описано в данном руководстве, считается недопустимым и освобождает производителя от юридической ответственности.

3. ОБЩАЯ ИНФОРМАЦИЯ ОБ ИЗДЕЛИИ.

Рис.1



1. Шнек.
2. Разгрузочный жёлоб (для выброса снега).
3. Регулировочный рычаг для изменения направления выброса.
4. Дополнительная ручка.
5. Переключатель включения/выключения.
6. Сетевой штекер.
7. Направляющая часть рукоятки.
8. Колёса.

Комплектация:

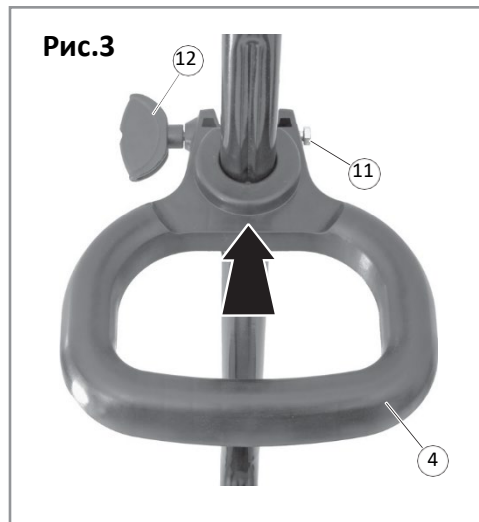
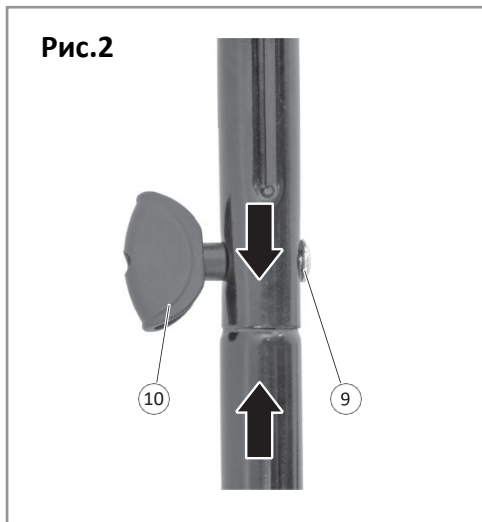
Вспомогательная ручка – 1 шт.,
Верхняя ручка – 1 шт.,
Направляющая часть ручки – 1 шт.;

Винт М6Х45- 1 шт.,
Винт М6Х50- 1 шт.,
Винт ST4.2*30- 5 шт.,
Регулируемый рычаг- 1 шт.,
Инструкция по эксплуатации – 1 шт.

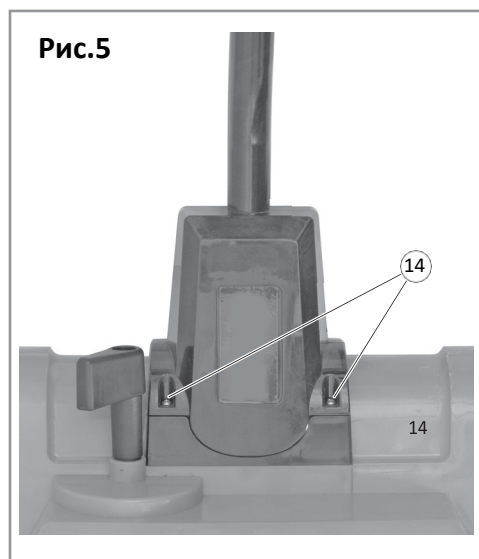
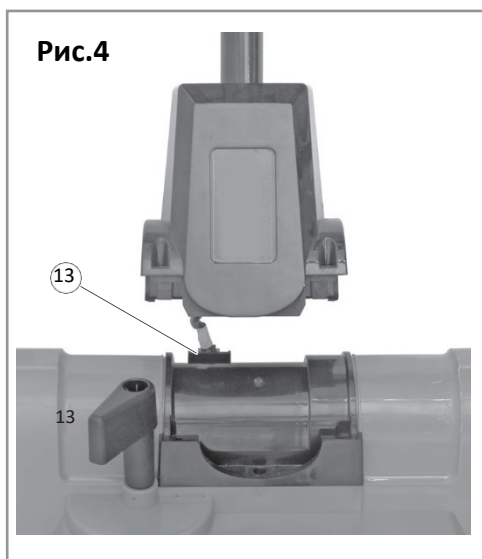
ВНИМАНИЕ! Схемы и рисунки, обозначения и комплектация в данной инструкции носят информативный характер и могут отличаться от реальной модели. Производитель оставляет за собой право изменять конструкцию, комплектацию и технические параметры изделия без предварительного уведомления.

4. ЭКСПЛУАТАЦИЯ ИЗДЕЛИЯ.

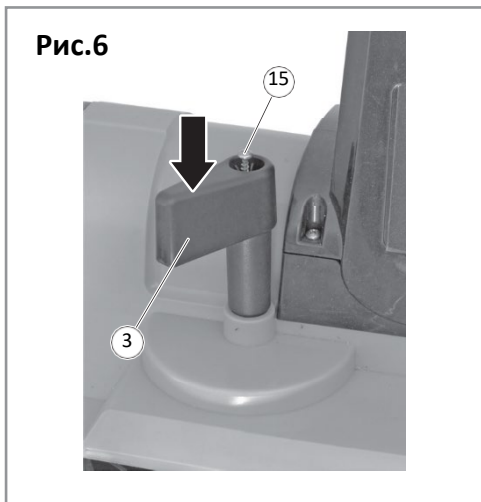
4.1. Сборка.



- Соедините две части рукоятки вместе с помощью каретного болта (9) и гайки с накаткой (10) Рис.2.
- Вставьте дополнительную ручку (4) на рукоятку и затяните винтом (11) и гайкой с накаткой (12) Рис.3.



- Вставьте вилку (13) в гнездо на кожухе червячной передачи, как показано на Рис.4.
- Надежно прикрутите рукоятку к кожуху червячной передачи с помощью 4-х винтов (14) Рис.5.



- Вставьте регулировочный рычаг (3) и затяните винтом (15) Рис.6.

4.2. Перед запуском.

ОПАСНО! Опасность получения травмы!

Изделие должно быть введено в эксплуатацию только в том случае, если не обнаружено никаких дефектов. Убедитесь, что все дефектные детали заменены перед повторным использованием изделия.

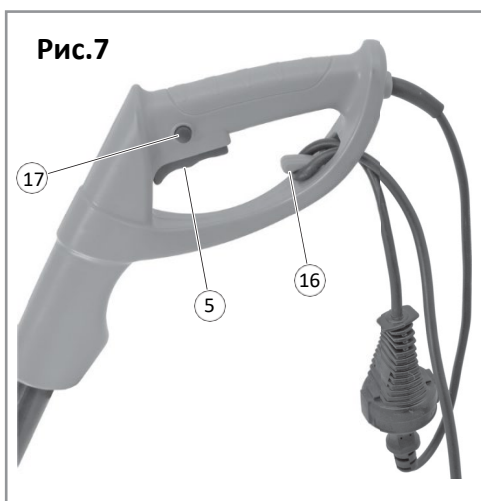
Проверьте состояние изделия на предмет безопасности:

- Проверьте все детали, чтобы убедиться, что они плотно прилегают друг к другу.
- Проверьте, нет ли каких-либо видимых дефектов: сломанных деталей, трещин и т.д.

4.3. Установка направления выброса снега.

- Поверните регулировочный рычаг (3) в нужное положение: направо или налево.

4.4. Подключение изделия. Включение/Выключение.



- Протяните удлинитель через кабельный зажим (16), как показано на Рис.7.
- Подключите удлинитель к сети.
- **Включение:** Одновременно нажмите на предохранитель (17) и выключатель (5).
- **Выключение:** Отпустите выключатель (5).

4.5. Уборка снега.

ПРЕДУПРЕЖДЕНИЕ! Опасность получения травмы!

- Никогда не устанавливайте разгрузочный желоб таким образом, чтобы снег выбрасывался в сторону людей, животных, окон, автомобилей и дверей.
- Проводите уборку сразу после выпадения снега; позже нижний слой замерзает, что затрудняет расчистку.

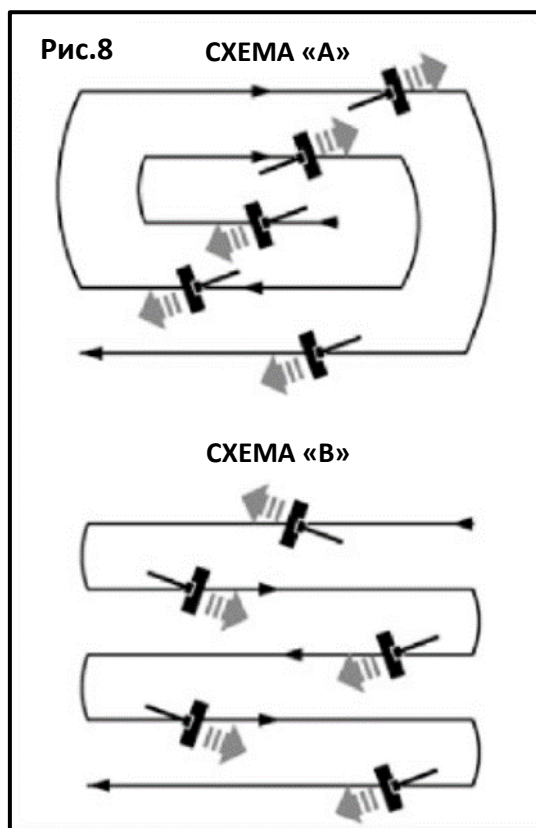
- Всегда убирайте снег по направлению ветра.
- Расчищайте снег таким образом, чтобы расчищенные дорожки несколько перекрывали друг друга.

ОПАСНО! Опасность получения травмы!

Выключите машину и выньте вилку из розетки перед проведением любых работ по очистке и техническому обслуживанию. Подождите, пока все движущиеся части полностью не остановятся.

- Удаляйте засор с помощью соответствующего инструмента. Никогда не помещайте руки в разгрузочный желоб и не касайтесь шнека.

При очистке больших участков необходимо придерживаться определенной схемы уборки:



Такая схема поможет не выбрасывать снег в нежелательном направлении и избежать второго прохода для уборки снега Рис.8.

Схема А: По возможности, выбрасывайте снег слева или справа. Для таких зон, как длинная подъездная дорожка, выгоднее начать с середины. Пройдите с одного конца до другого, выбрасывая снег по обеим сторонам.

Схема В: Если снег можно выбрасывать лишь с одной стороны зоны уборки, начните с противоположной стороны.

5. ТЕХНИЧЕСКИЕ ХАРАКТЕРИСТИКИ.

Характеристики	RD-ESB35/1600
Параметры сети	220 В/50 Гц
Потребляемая мощность	1600 Вт
Число оборотов	4500 об/мин
Ширина захвата снега	350 мм
Высота захвата снега	205 мм
Максимальная дальность выброса снега	9 м
Рабочая температура использования	-10 ... + 5 °С
Степень защиты	IPX4
Уровень звуковой мощности*	103 дБ(А); К=3 дБ
Уровень звукового давления*	86 дБ(А); К=3 дБ
Уровень вибрации**	24 м/с ² ; К= 1,5 м/с ²

* Указанные значения являются значениями уровня воздействия и не обязательно представляют безопасные значения на рабочем месте. Хотя существует корреляция между уровнями воздействия, она не может использоваться для определения необходимости дополнительных мер безопасности. Факторы, влияющие на текущий уровень шума на рабочем месте, включают тип помещения, другие источники шума, например, количество работающих машин и другие процессы, происходящие поблизости. Допустимые значения на рабочем месте могут отличаться в разных странах. Эта информация предназначена для того, чтобы помочь пользователю лучше оценить опасности и риски.

** Указанное значение вибрации было измерено в соответствии с нормированной процедурой испытаний и может быть использовано для сравнения одного инструмента с другим. Указанное значение вибрации также могут быть использованы для предварительной оценки воздействия. Сила вибрации может отличаться от указанного значения во время фактического использования электроинструмента. Эти колебания будут зависеть от способа использования электроинструмента. Старайтесь свести вибрации к минимуму. Одним из способов снижения вибрационной нагрузки является, например, ограничение продолжительности работы с инструментом. Для этой цели необходимо учитывать все этапы рабочего цикла (например, также включая время, в течение которого электроинструмент выключен, и время, в течение которого он включен, но работает без нагрузки).

6. ОЧИСТКА И ТЕХНИЧЕСКОЕ ОБСЛУЖИВАНИЕ.

ОПАСНО! Опасность получения травмы!

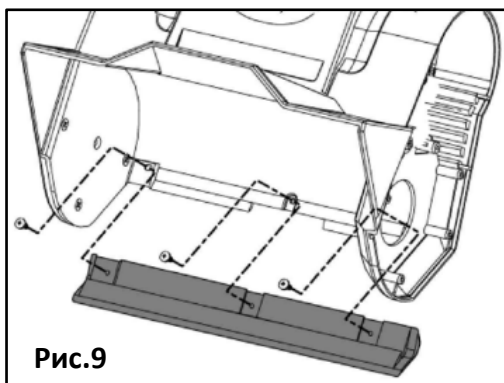
Выключите машину и выньте вилку из розетки перед проведением любых работ по очистке и техническому обслуживанию. Подождите, пока все движущиеся части полностью не остановятся.

6.1. Очистка изделия.

Бережное обращение и регулярная чистка гарантируют, что изделие останется функциональным и эффективным в течение длительного времени.

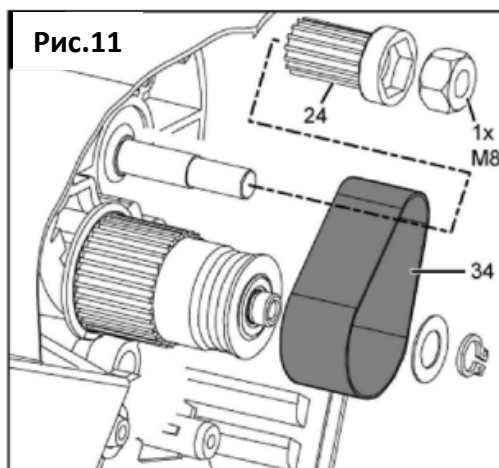
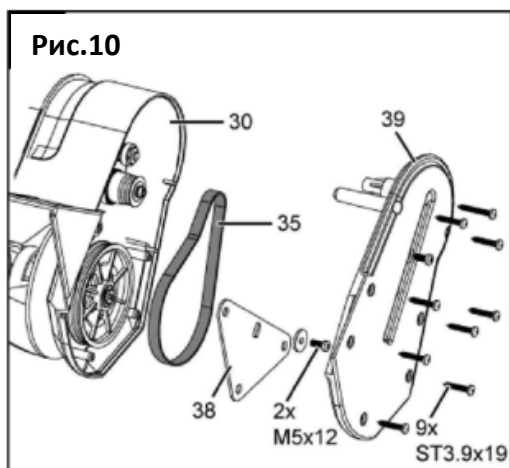
- Удалите основное загрязнение щеткой.
- Протрите изделие слегка влажной тканью.
- Никогда не разбрызгивайте на изделие воду и не подвергайте его воздействию влаги.
- Никогда не используйте для чистки моющие средства или растворители. Это может привести к невозможному повреждению изделия. Пластиковые детали могут быть повреждены химическими веществами.

6.2. Замена скребка.



- Скребок расположен у основания машины, под шнеком и нуждается в замене в случае необходимости.
- Удалите винты, фиксирующие скребок, и снимите сам скребок.
- Установите новый скребок на штатное место и зафиксируйте его винтами Рис.9.

6.3. Замена ремня привода.



Приводные ремни (34) и (35) должны быть заменены в зависимости от износа .

Приводной ремень (35) Рис.10:

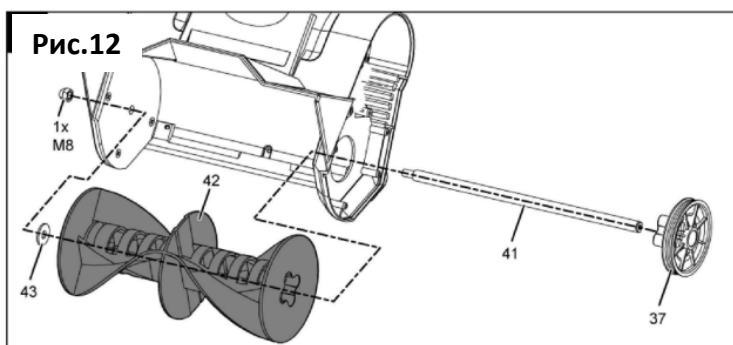
- Открутите винты и снимите крышку (39);
- Снимите винт, шайбу и раму шкива (38), а также ремень (35) со шкивов;
- Поставьте новый ремень так же как стоял старый.

Приводной ремень (34) малый Рис.11:

- Ослабьте гайку и снимите шкив (24) и ремень (34) с вала;
- Установите новый ремень и соберите в обратной последовательности.

Установите раму шкива (38) и крышку (39) на место закрепив винтами.

6.4. Замена шнека.



ВНИМАНИЕ! Каждый раз проверяйте крепёж перед использованием оборудования. Ослабление крепления шнека может создать дополнительную вибрацию и повредить оборудование.

Чтобы заменить шнек:

- Снимите крышку (39), раму шкива (38) и ремень (35) Рис.10;
- Ослабьте гайку с другой стороны шнека (42) и снимите шкив (37) и ось шкива (41);
- Замените шнек новым;
- Осуществите сборку в обратной последовательности.

ВНИМАНИЕ! Работы по замене приводных ремней и шнека рекомендуем производить в условиях авторизованного сервисного центра, чтобы избежать неправильной установки, которая может привести к повреждению всего оборудования.

7. ХРАНЕНИЕ И ТРАНСПОРТИРОВКА.

7.1. Хранение.

ОПАСНО! Опасность получения травмы!

Убедитесь, что посторонние лица не имеют доступа к изделию!

- Перед помещением на хранение выдержите изделие при плюсовой температуре и дайте ему полностью высохнуть.
- Храните изделие в сухом не доступном для детей месте.
- Для безопасности пользователя изношенные или поврежденные детали должны быть заменены. Используйте для замены только оригинальные запасные части.
- Детали от другого снегоуборщика могут оказаться неподходящими, что может создать опасную ситуацию.
- Хранение необходимо осуществлять при температуре окружающей среды от 0 до +40°C и относительной влажности воздуха не более 80 % в месте, недоступном для детей.

7.2. Транспортировка.

- Закрепите изделие, чтобы предотвратить соскальзывание.
- При отправке, когда это возможно, используйте оригинальную упаковку.
- Снегоуборщик может транспортироваться всеми видами закрытого транспорта в соответствии с правилами перевозок, действующими для каждого вида транспорта.

Условия транспортирования при воздействии климатических факторов:

- температуре окружающего воздуха от - 20 до+ 55 °С;
- относительной влажности воздуха до 80 % при температуре+ 20°C.

8. ПОИСК И УСТРАНЕНИЕ НЕИСПРАВНОСТЕЙ.

ОПАСНО! Опасность получения травмы!

Неправильный ремонт может привести к небезопасному функционированию. Это подвергает опасности вас самих и ваше окружение.

Сбои часто вызваны незначительными неисправностями. Вы можете легко устранить большинство из них самостоятельно. Пожалуйста, ознакомьтесь со следующей таблицей, прежде чем обращаться в авторизованный сервисный центр. Это поможет избежать многих проблем и сэкономить средства.

Неисправность	Причина	Способ устранения
Двигатель не работает.	Нет напряжения.	Проверьте электрический кабель, вилку, розетку и предохранитель.
	Неисправен электрический кабель.	Обратитесь в сервисный центр для замены.
Машина не убирает снег.	Засорился шнек или жёлоб выброса снега.	Устраните засор.
	Приводные ремни ослаблены или порваны.	Обратитесь в сервисный центр для замены.
Чрезмерная вибрация.	Не закреплены детали или изношены и повреждены винты крепления.	Обратитесь в сервисный центр для обслуживания.

Если вы не в состоянии устранить неисправность самостоятельно, пожалуйста, обратитесь в авторизованный сервисный центр. Пожалуйста, имейте в виду, что любой

ненадлежащий ремонт также приведет к аннулированию гарантии и может повлечь за собой дополнительные расходы.

9. УТИЛИЗАЦИЯ ИЗДЕЛИЯ.

В соответствии с распоряжением ЕС 2012/19/ЕС об электрическом и электронном оборудовании и его реализации в национальном законодательстве, все электроинструменты необходимо утилизировать отдельно и перерабатывать экологически чистым методом.

Другой вариант: если пользователь электроинструмента не возвращает инструмент производителю, он несет ответственность за надлежащую утилизацию в определенных пунктах сбора, где происходит подготовка изделий к переработке согласно национальным законам и правилам по переработке. Это не относится к дополнительным принадлежностям и инструментам без электрических и электронных компонентов.

Утилизация упаковки:

Упаковка состоит из картона и маркированной пленки, которая подлежит вторичной переработке. Доставьте эти материалы в центр переработки отходов.

10.СРОК СЛУЖБЫ.

Срок службы изделия 2 года. Указанный срок службы действителен при соблюдении потребителем требований данного руководства по эксплуатации. При полной выработке ресурса изделия необходимо его утилизировать с соблюдением всех норм и правил. Для этого необходимо обратиться в специализированное предприятие, которое соблюдает все законодательные требования и занимается профессиональной утилизацией.



Продукция соответствует требованиям:

ТР ТС 010/2011 «О безопасности машин и оборудования»;

ТР ТС 020/2011 «Электромагнитная совместимость технических средств»;

Импортер и уполномоченный представитель изготовителя:

ООО "ТМК ОптимаТорг" 603002, Россия, г. Нижний Новгород, ул. Марата, д.25.

Сделано в КНР.

11. ОБЩИЕ УСЛОВИЯ ГАРАНТИЙНОГО ОБСЛУЖИВАНИЯ.

Правовой основой настоящих гарантийных обязательств является действующее законодательство Российской Федерации, в частности Федеральный Закон РФ «О защите прав потребителей» и Гражданский Кодекс РФ часть 2 статьи 451- 491. Условия и ситуации, не оговоренные в настоящих гарантийных обязательствах, разрешаются в соответствии с вышеуказанными законами.

Уважаемый покупатель! Вы приобрели оборудование фирмы **RedVerg!** Производитель гарантирует бесплатный ремонт оборудования в течение 12 месяцев со дня продажи через торговую сеть при наличии оригинала гарантийного талона установленного образца, а также при правильной эксплуатации изделия согласно прилагаемой инструкции. В течение гарантийного срока владелец имеет право на бесплатный ремонт изделия по неисправностям, которые явились следствием производственных дефектов. Техническое освидетельствование изделия на предмет установления гарантийного случая производится в авторизованных производителем сервисных центрах. Гарантийный ремонт производится только при наличии гарантийного талона. При отсутствии гарантийного талона, а также при не полностью заполненном талоне, гарантийный ремонт не производится, претензии по качеству не принимаются, при этом гарантийный талон считается недействительным и изымается гарантийной мастерской. Инструмент предоставляется в ремонт в комплекте с рабочими сменными приспособлениями и элементами их крепления. Заменяемые детали переходят в собственность мастерской.

Гарантийные обязательства не распространяются на следующие случаи:

- несоблюдение пользователем предписания инструкции по эксплуатации, ненадлежащее хранение и обслуживание, использование инструмента не по назначению;
- эксплуатация инструмента с признаками неисправности (повышенный шум, вибрация, неравномерное вращение, потеря мощности, снижение оборотов, сильное искрение, запах гари);
- при наличии механических повреждений (трещин, сколов) корпуса или шнура электропитания;
- при наличии повреждений, вызванных действием агрессивных сред и высоких температур или иных внешних факторов, таких как дождь, снег, повышенная влажность и др., например, при коррозии металлических частей;
- при наличии повреждений, вызванных сильным внутренним или внешним загрязнением, попаданием в инструмент инородных тел, например, песка, камней, материалов и веществ, не являющихся отходами, сопровождающими применение инструмента по назначению, ненадлежащим уходом;
- при неисправностях, возникших вследствие перегрузки, повлекшей выход из строя сопряженных или последовательных деталей, например, ротора и статора, а также вследствие несоответствия параметров электросети напряжению, указанному в табличке номиналов;
- при выходе из строя быстроизнашивающихся деталей и комплектующих (угольных щёток, приводных ремней и колес, резиновых уплотнений, сальников, смазки, свечей зажигания, защитных кожухов, направляющих роликов, стволов и т. п.), сменных приспособлений (пилкок, ножей, дисков, триммерных головок, форсунок, сварочных наконечников, патронов, подошв, цанг, сверл, буров, шин, цепей, звездочек, болтов, гаек и фланцев крепления, аккумуляторов);
- при вскрытии, попытках самостоятельного ремонта и смазки оборудования, при внесении самостоятельных изменений в конструкцию изделия, о чем свидетельствуют, например, заломы на шлицевых частях крепежа корпусных деталей, отсутствующие или

не повернутые винты и элементы крепления, щели на корпусе, удлинённый шнур питания;

- при наличии повреждений или изменений серийного номера на оборудовании или в гарантийном талоне, или при их несоответствии;
- на неисправности, возникшие в результате перегрузки инструмента, повлекшей выход из строя электродвигателя или других узлов и деталей. К безусловным признакам перегрузки изделия относятся, помимо прочих: появление цветов побежалости, деформация или оплавления деталей и узлов изделия, потемнение или обугливание изоляции проводов электродвигателя под действием высокой температуры.
- при перегреве изделия или не соблюдении требований к составу и качеству топливной смеси, повлекшего выход из строя поршневой группы, к безусловным признакам которого относятся залегание поршневого кольца и/или наличие царапин и потертостей на внутренней поверхности цилиндра и поверхности поршня, разрушение или оплавление опорных подшипников шатуна и поршневого пальца;
- на профилактическое обслуживание (регулировка, чистка, промывка, смазка и прочий уход).

Срок гарантии продлевается на время нахождения изделия в гарантийном ремонте.

Товар получен в исправном состоянии, без видимых повреждений, в полной комплектации, проверен в моем присутствии, претензий по качеству товара не имею.

С условиями гарантийного обслуживания ознакомлен и согласен:

Подпись: _____

Адреса гарантийных мастерских уточняйте на сайте: **редверг.рф** или по телефону горячей линии: **8-800-700-70-77**