

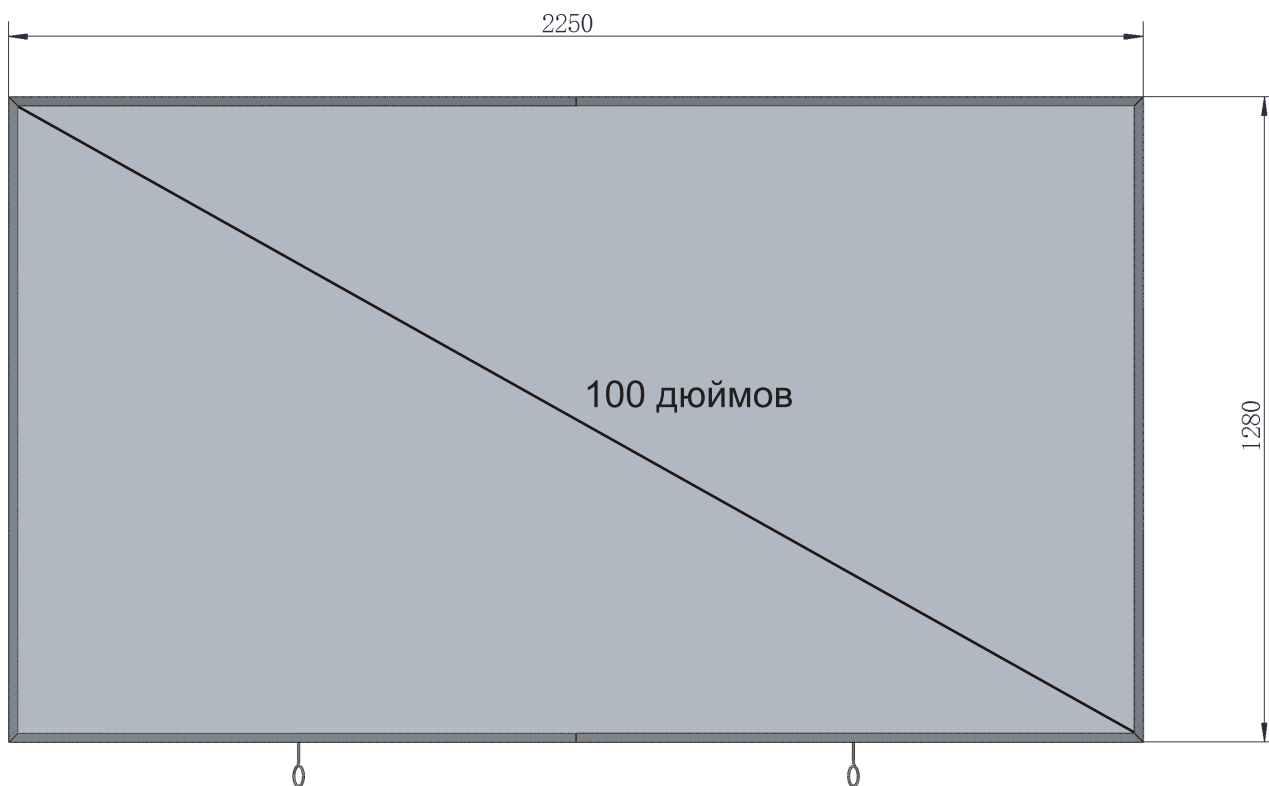


РУКОВОДСТВО ПО УСТАНОВКЕ

Экран лазерного телевизора Hisense

Перед установкой этого изделия внимательно прочитайте данное руководство и убедитесь, что вы поняли его содержание.

Структурная схема экрана лазерного телевизора

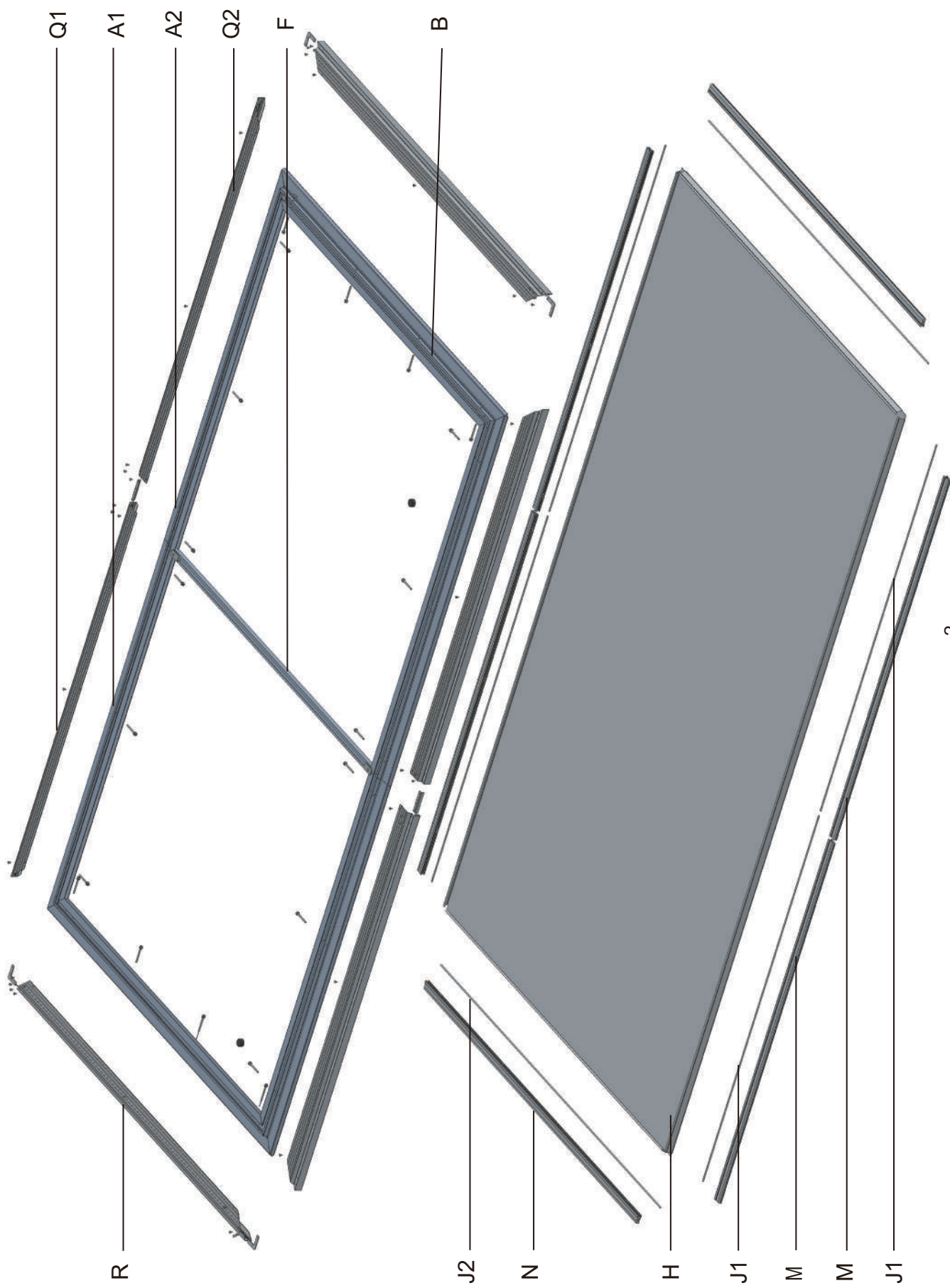


Параметры экрана лазерного телевизора

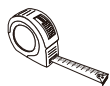
Название	Экран лазерного телевизора с линзой Френеля 39,6 см (100 дюймов)				
Габариты	100"	Материал экрана	Полиэтилентерефталат	Проекционная шкала	16:9
Проекционная область	2214 × 1245 мм	Вес нетто	11,7 кг	Цвет экрана	Серый
Размер экрана	2250 × 1280 × 30 мм	Общий вес	24,5 кг	Цвет рамки	Черный
Размеры упаковки	1665 × 430 × 255 мм	Полный обзор в горизонтальном положении	45 ± 5°	Коэффициент усиления экрана	≥1,0

* Выше приведены только технические характеристики некоторых основных изделий. Если присутствует небольшое отклонение в размере экрана лазерного телевизора, это обычная погрешность измерения при установке. Это не служит препятствием к использованию.

Общая структурная схема экрана лазерного телевизора



Подготовка инструментов перед установкой

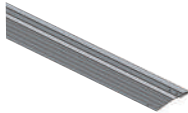




Мерная лента × 1 Электродрель × 1 Карандаш для разметки по дереву × 1 Отвертка × 1 Молоток × 1 Определитель металлических включений × 1 Нивелир × 1

Перечень оборудования и деталей

Рисунки изделий в данном руководстве служат схематическими изображениями. См. приобретенное реальное изделие. После вскрытия упаковки внимательно изучите перечень деталей.

Код	Название	Изображение	Количество	Код	Название	Изображение	Количество
A1	Длинная боковая внутренняя рама (A1)		2	A2	Длинная боковая внутренняя рама (A2)		2
B	Короткая боковая внутренняя рама		2	C	Соединительные элементы и винты длинной боковой внутренней рамы		2
D	Соединительный элемент и винты внутренней рамы		4	E	Винт М6 × 6 уголка внутренней рамы		24
F	Вертикальная балка		1	G	Пластина и винт для прижима вертикальной балки		2
H	Экран		1	I	Защитный лист		1
J1	Волоконный стержень (короткий)		4	J2	Волоконный стержень (длинный)		2
K	Гайка вытяжного стержня		20	L	Винт вытяжного стержня М4 × 45		20
M	Длинная боковая стяжная колонка		4	N	Короткая боковая стяжная колонка		2

Код	Название	Изображение детали	Количество	Код	Название	Изображение детали	Количество
O	Соединительный элемент внешней рамы		4	P	Соединительный разъем внешней рамы		2
Q1	Длинная боковая внешняя рама (Q1)		2	Q2	Длинная боковая внешняя рама (Q2)		2
R	Короткая внешняя рама		2	S	Винт М3 × 6 для крепления внешней рамы		24
T	Винты М3 × 6 внешней рамы		18	U	Клеящая подушечка		2
V	Опора для настенного монтажа		2	W	Регулирующий стержень		2
X	Соединительная штанга опоры для настенного монтажа		2	Y	Перчатки для выполнения работ по монтажу		2
Z1	Дюбель с винтом		4	Z2	Отвертка с внутренним шестигранником М4		2
Z3	Отвертка с внутренним шестигранником М3		2				

Внимательно прочитайте это руководство перед использованием и сохраните его как справочное пособие.

Техническое обслуживание экрана лазерного телевизора

Аккуратно протрите экран и рамку незапыленной мягкой хлопчатобумажной тканью, смоченной чистым этанолом.

Предупреждение

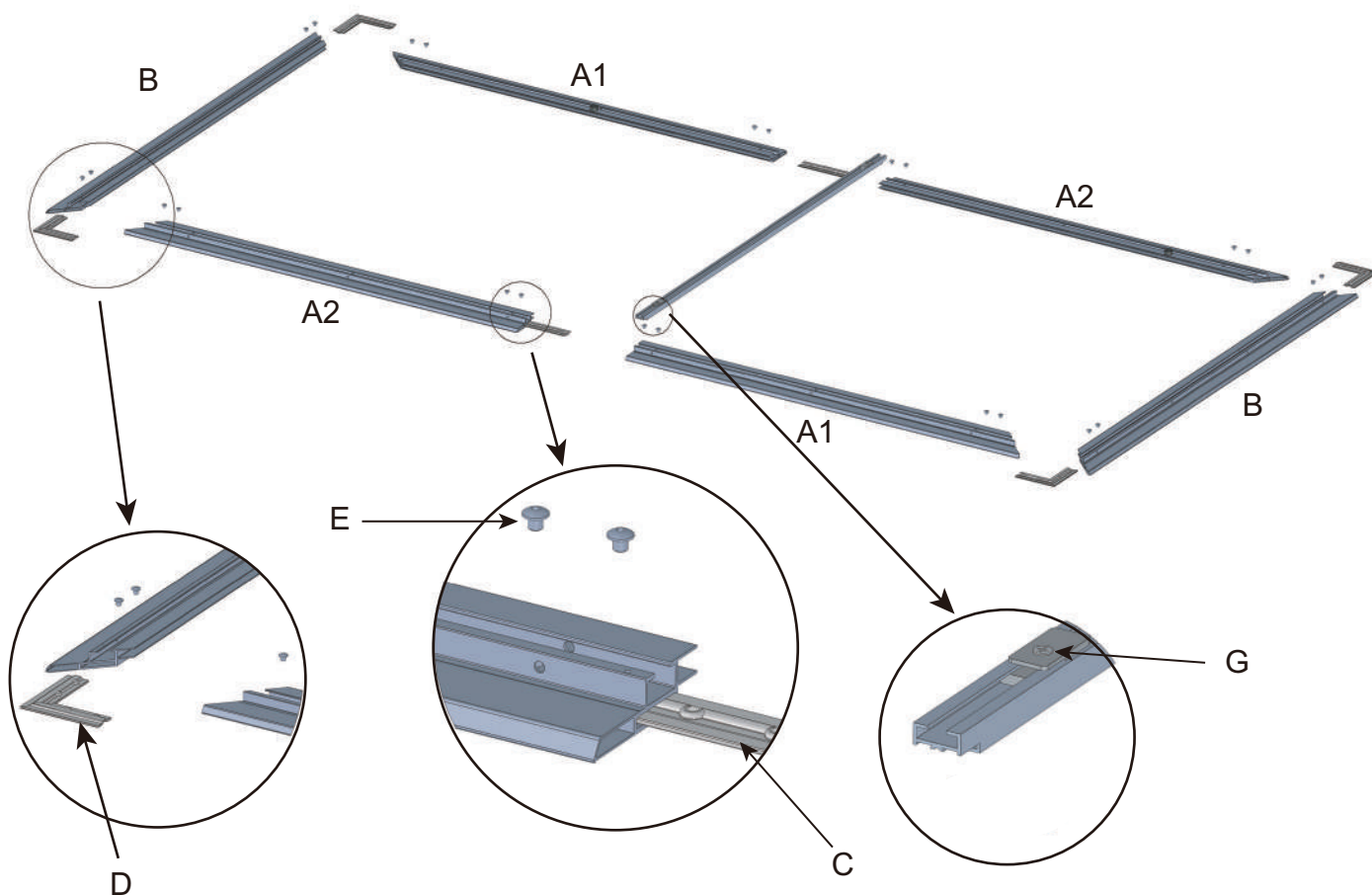
- Не прикасайтесь к экрану и не протирайте его обычным полотенцем.
- Не допускайте попадания на экран капель или брызг.
- Не устанавливайте экран на неустойчивую тележку, штатив или рабочий стол. Падение может привести к серьезным повреждениям и травмам.
- Не царапайте экран и не прикасайтесь к нему твердыми или острыми предметами.
- Не подвергайте экран воздействию прямых солнечных лучей.
- Не размещайте экран вблизи легковоспламеняющихся, взрывчатых и других опасных предметов.

Порядок сборки экрана

(I) Сборка внутренней рамы

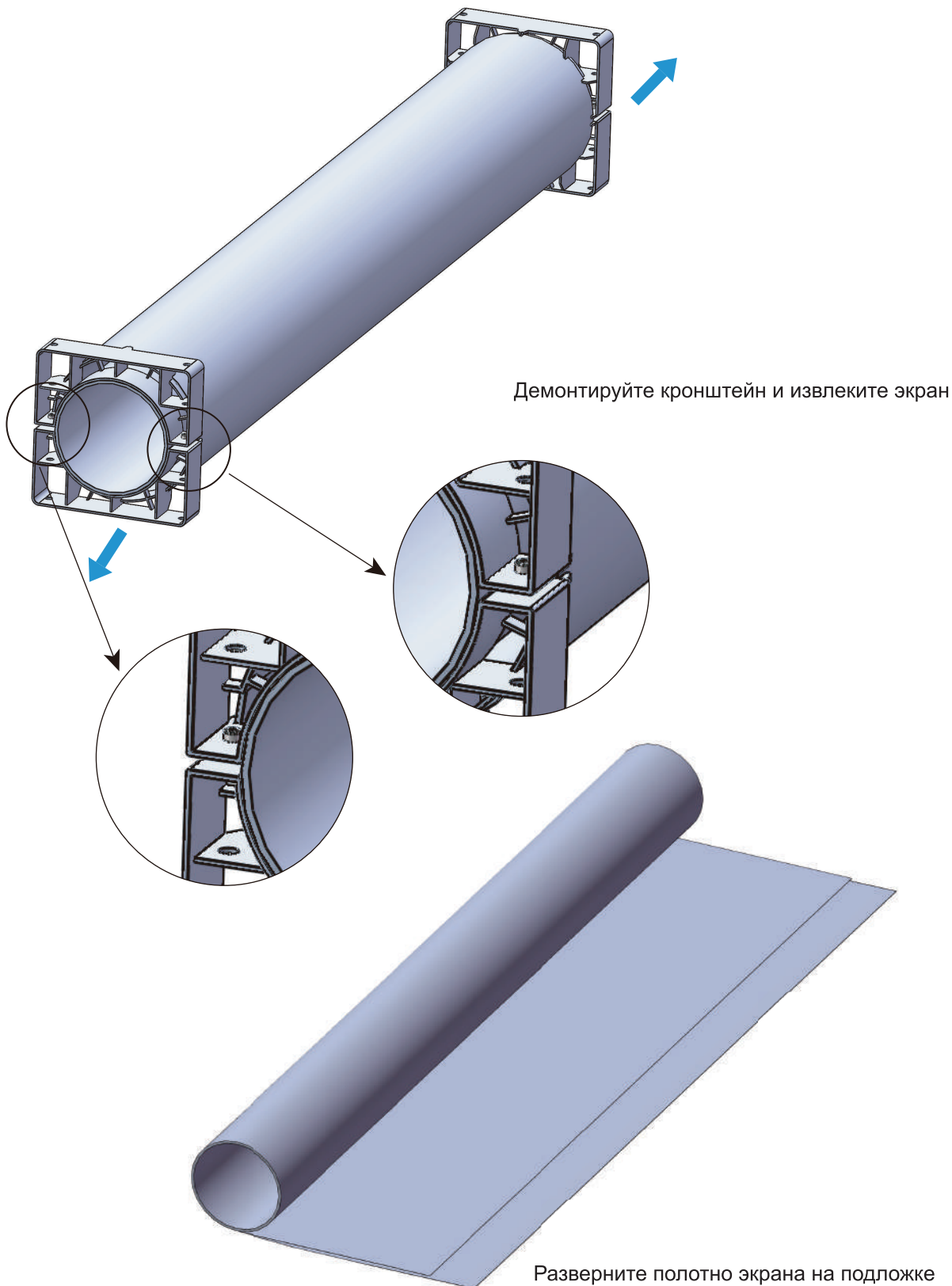
Сначала найдите в упаковочной коробке белый защитный лист (I), разверните его и расположите на свободном от посторонних предметов месте для последующей установки:

1. Извлеките все стороны рамы из поролонового наполнителя и аккуратно положите их на полотно по отдельности. Сверьте их наличие с перечнем принадлежностей. Расположите внутреннюю раму правильно в соответствии с изображением ниже. Соедините верхние и нижние стороны внутренней рамы (A1) и верхние и нижние стороны внутренней рамы (A2) с помощью соединительных элементов внутренней рамы (C). (Способы: Вставьте один конец верхней и нижней стороны внутренней рамы (A1) в соединительные элементы внутренней рамы (C). Совместите его с отверстием на внутренней раме. Используйте угловой винт для внутренней рамы (E), чтобы ее зафиксировать, а затем соедините его с другой верхней и нижней стороной внутренней рамы (A2). Повторите этот шаг, чтобы соединить две другие секции рамы). Две левая и правая стороны внутренней рамы (B) вставляются в соединительный элемент внутренней рамы (D), и соединяются со сращиваемой длинной стороной внутренней рамы.

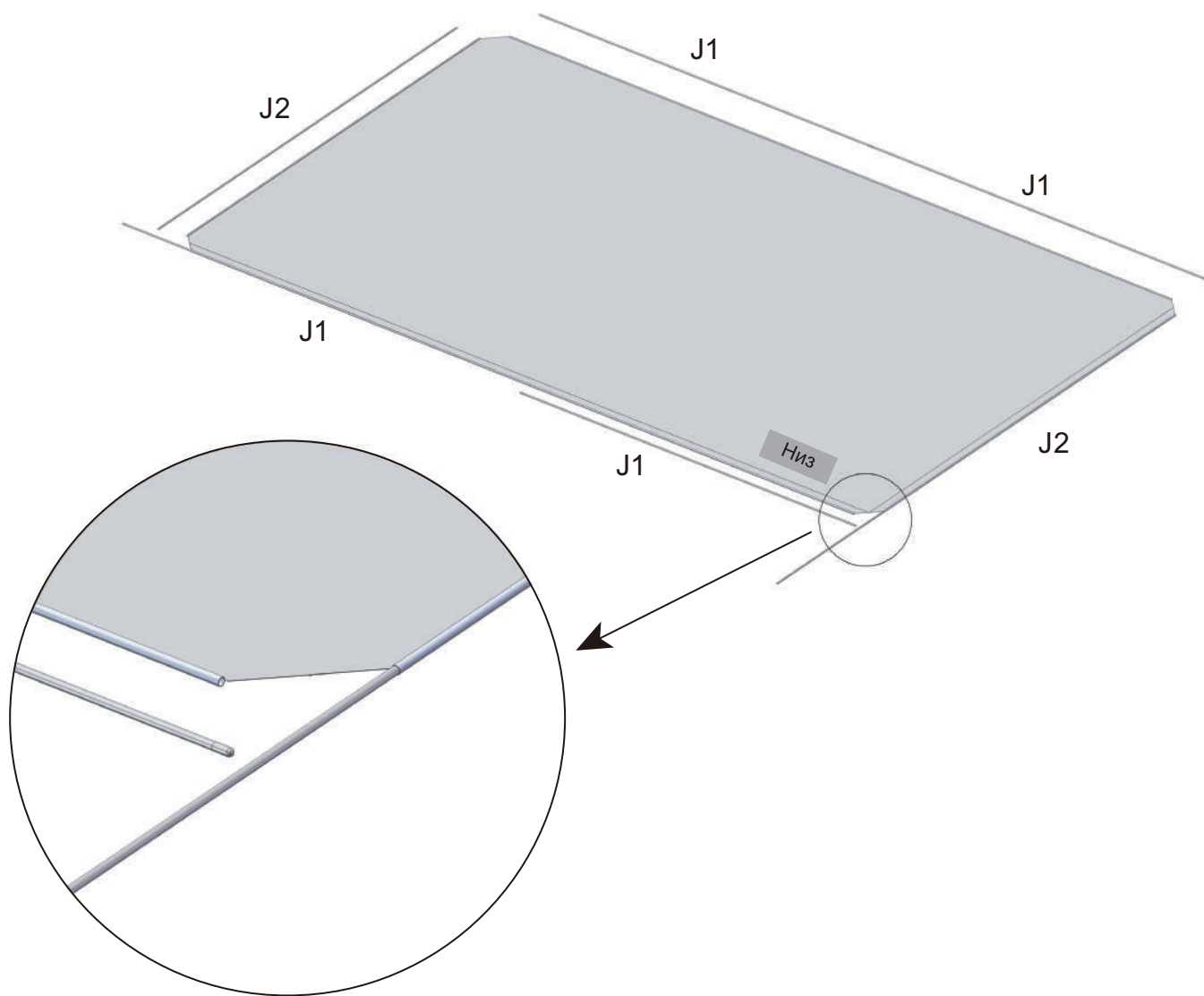


(II) Установка экранного полотна

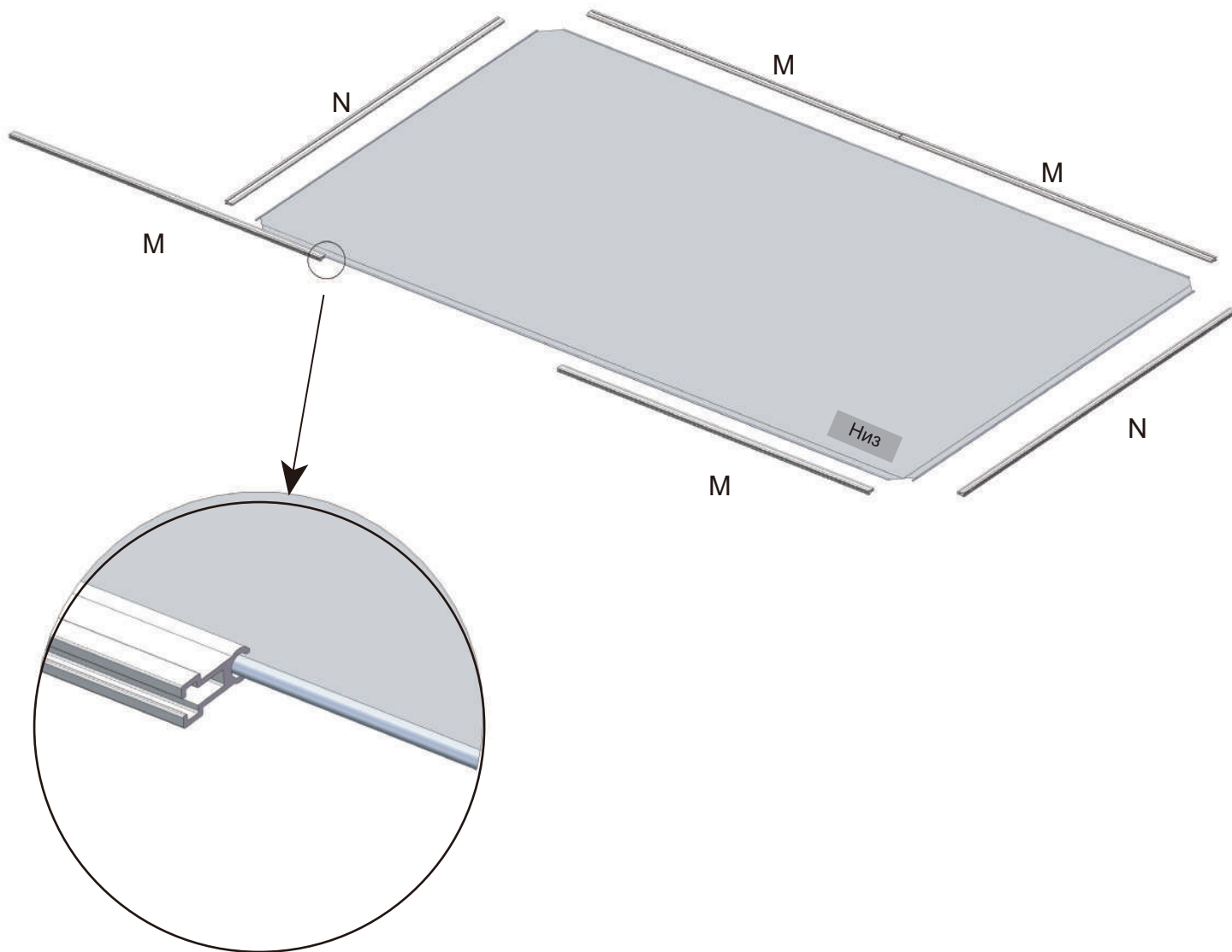
1. Ослабьте винты на кронштейнах с обоих концов картонной трубки с помощью шестигранного ключа М4 (Z2), снимите кронштейны с обеих сторон, медленно снимите экранное полотно с картонной трубки, наденьте перчатки для монтажа, чтобы не оставить отпечатков пальцев на экранном полотне. Осторожно разверните полотно экрана и расположите его на листе обратной стороны экрана вверх (сторона с меткой является обратной). Чтобы выполнить этот шаг, см. следующее изображение:



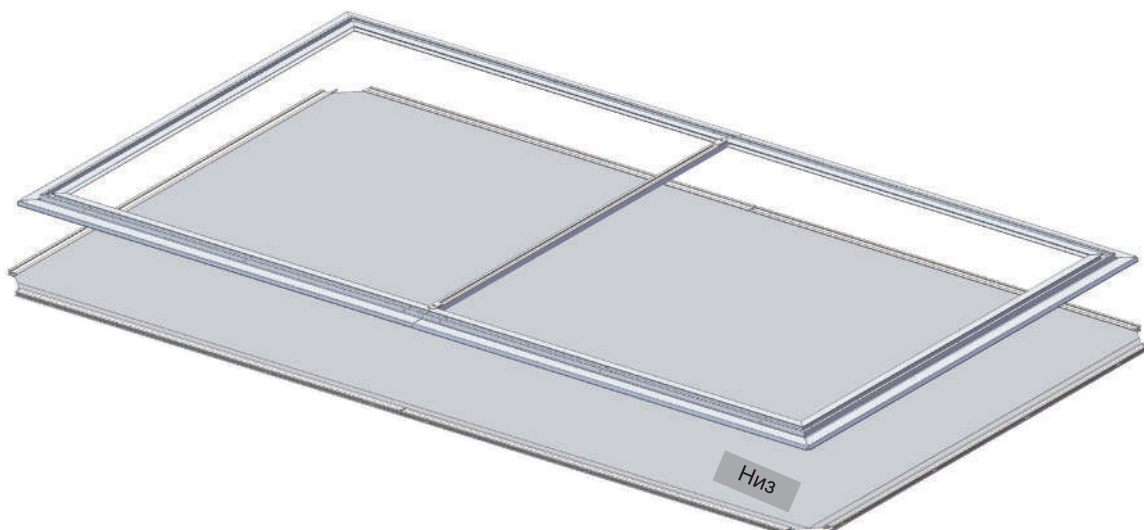
2. Всего имеется 6 волоконных стержней, 4 из которых одинаковой длины и используются для двух длинных сторон. Вставьте 4 волоконных стержня (J1) в муфты длинных сторон, а 2 более длинных волоконных стержня (J2) в муфты коротких сторон.



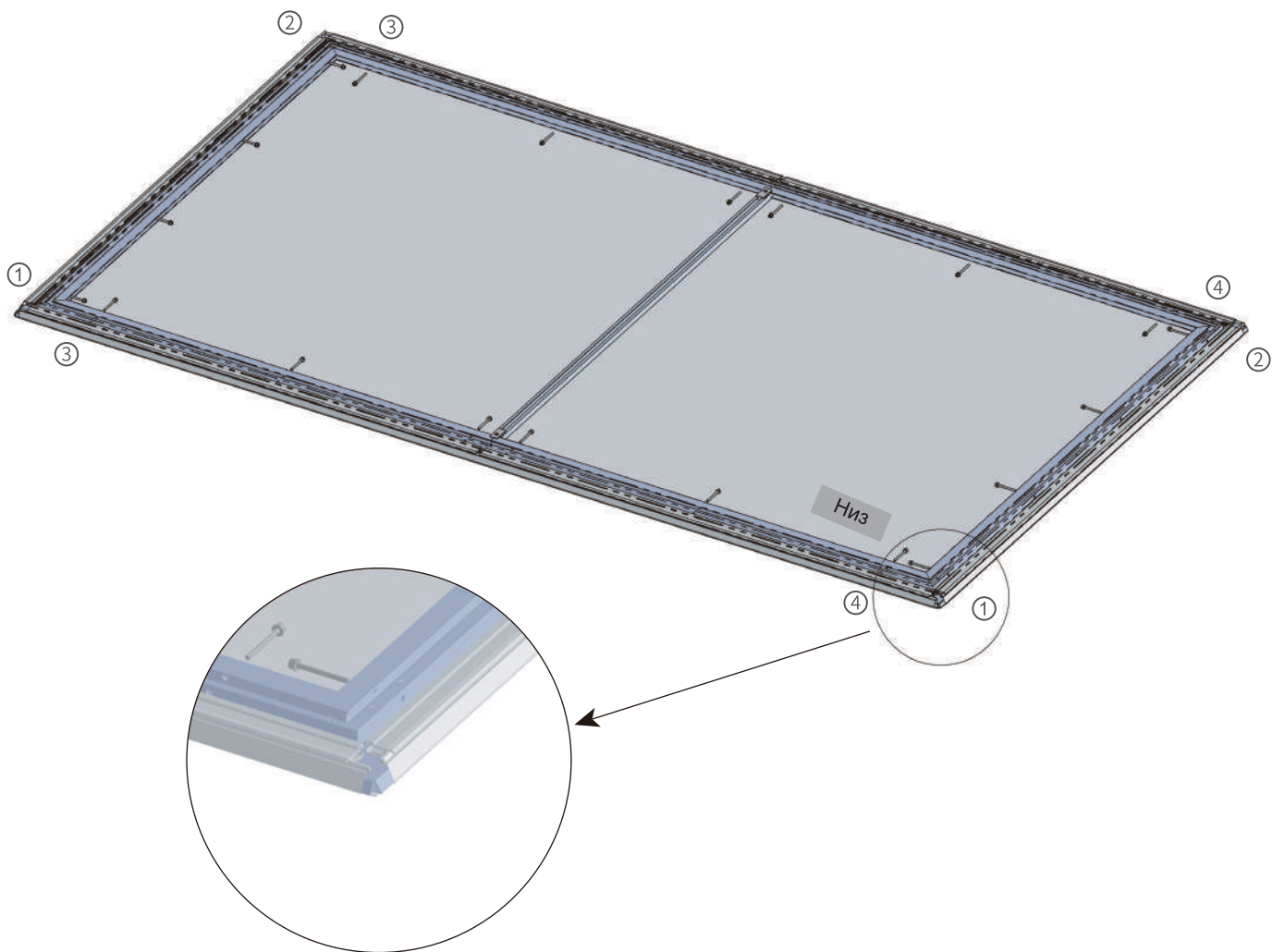
3. Вставьте края экрана в канавки натяжного стержня (N) и натяжного стержня (M), как показано на рисунке ниже.



4. Выровняйте внутреннюю раму по центру на задней стороне экранного полотна.

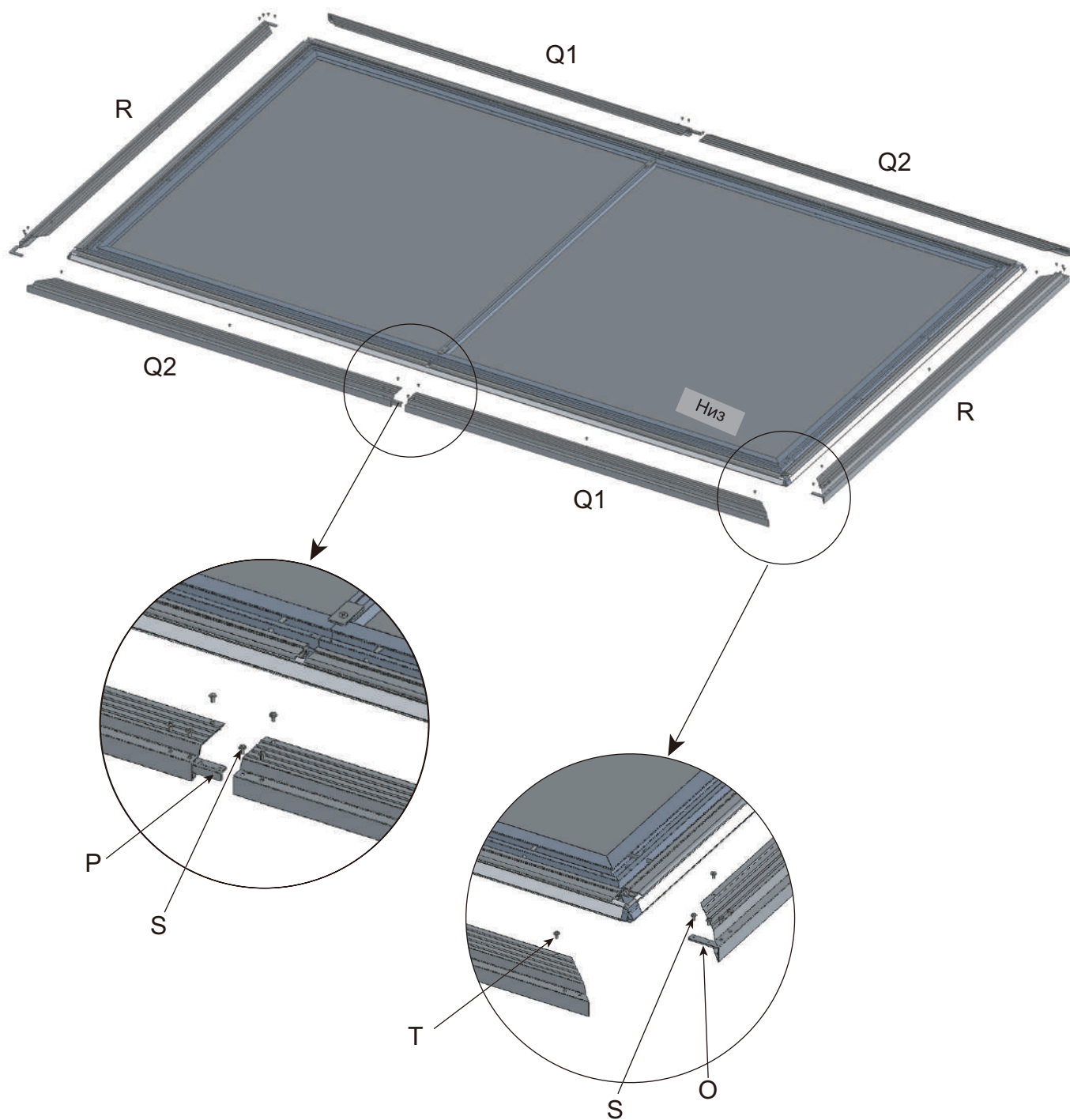


5. Убедитесь, что четыре стороны полотна экрана выровнены относительно внешнего края рамы. Винт для натягивания М4 × 45 (L) вкручивается в гайку для натягивания (К) натяжного стержня через отверстие во внутренней раме. Установите четыре угла в соответствии с последовательностью установки 1-1 → 2-2 → 3-3 → 4-4, показанной на изображении, сначала на длинной стороне, а затем на короткой. Предварительно затяните винты, чтобы убедиться, что четыре стороны полотна экрана выровнены, а затем симметрично затяните винты. Винты рамы можно затянуть сбоку от натяжного стержня и рядом с линией выравнивания. В случае обнаружения неравномерности полотна экрана отрегулируйте натяжение полотна с помощью натяжных винтов до тех пор, пока полотно экрана не станет ровным.



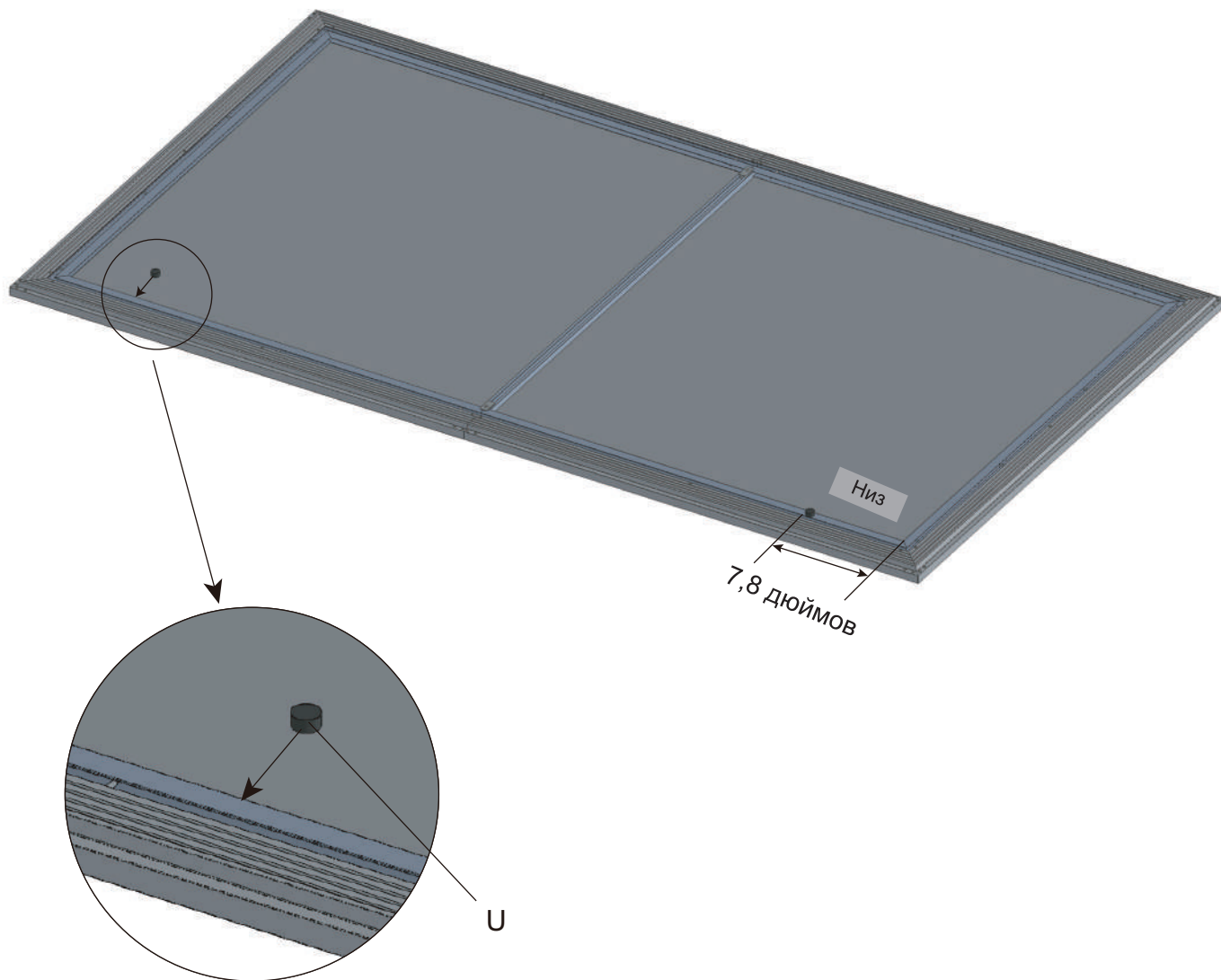
(III) Установка внешней рамы

После сращивания длинных боковых сторон рамы (Q1) и (Q2) с помощью соединительных винтов внешней рамы (S) слегка приподнимите внутреннюю раму, чтобы закрепить внешнюю раму, а затем срастите короткую внешнюю сторону рамы (R) с помощью соединительного элемента внешней рамы (O).



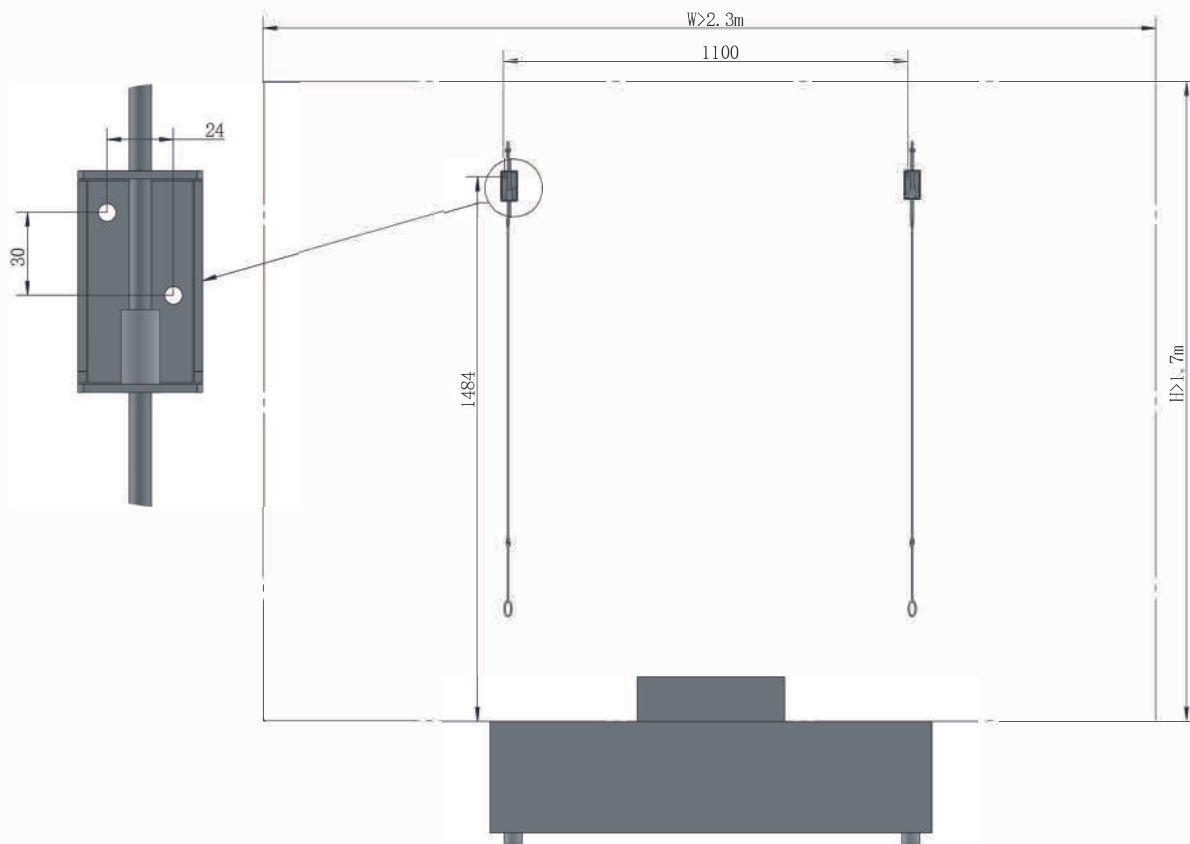
(IV) Клеящая подушечка

Снимите разделительную пленку с одной стороны прокладки-амортизатора и приклейте прокладку-амортизатор на внутреннюю раму, как показано на рисунке ниже. После установки экрана на стене снимите разделительную пленку с другой стороны, чтобы прикрепить нижнюю сторону экрана к стене.



(V) Установка настенного монтажного кронштейна

1. В соответствии с размерами на изображении ниже, после сверления стены сверлом $\varnothing 8$ закрепите настенный подвесной кронштейн на стене, вставив дюбель (Z1) в отверстие на стене.



2. Снимите защитные пленки на четырех уголках экрана. Установите экран вертикально, а метка **Низ** должна находиться на задней стороне экрана в нижней его части. После установки экрана на стене поверните регулирующий стержень, чтобы настроить высоту экрана для достижения наилучшего эффекта отображения.

