

KANZLER



ВЫТЯЖКА КУХОННАЯ СЕРИИ D 53

Руководство по эксплуатации

Уважаемый покупатель!

Ниже Вы найдёте полную информацию, необходимую для обеспечения эффективной работы и безопасной эксплуатации вашего бытового прибора. Пожалуйста, сохраните данное Руководство Пользователя и используйте его в течение всего срока службы прибора.

Пожалуйста, внимательно ознакомьтесь с содержанием данного руководства прежде, чем устанавливать Ваш прибор. Соблюдение правил безопасности, эксплуатации и профилактики обеспечит длительный срок использования прибора.

Прибор предназначен для домашнего использования и не пригоден для использования на коммерческих предприятиях и в общественных местах. Компания не несёт гарантийных обязательств и ответственности за любой ущерб, вред и повреждения здоровью и имуществу, вызванные использованием вне домашних условий.



Меры безопасности перед началом использования кухонной вытяжки

Раздел 1



Информация по управлению

Раздел 2



Информация по уходу и техобслуживанию

Раздел 3



Информация по техобслуживанию и ремонту кухонной вытяжки

Раздел 4



Размеры кухонной вытяжки, монтаж и установка

Раздел 5



Технические характеристики

Раздел 6



Раздел 1

1. Электрическое подключение и монтаж прибора должны быть выполнены квалифицированным сервисным специалистом, который полностью подготовлен по данному вопросу. Установка оборудования неквалифицированными лицами может привести к низкой производительности оборудования, его повреждению и возникновению несчастных случаев.
2. Эксплуатационное напряжение электросети составляет 220 – 240 В. Пожалуйста, не используйте прибор с электропитанием выше и ниже указанных лимитов напряжения.
3. Не подключайте вытяжку к дымоходам, куда соединена печь, через которые выводятся выхлопы, или к вытяжным каналам, куда выводится пламя.
4. Подключайте прибор лишь к электросети, имеющей полное заземление. Запрещено использование удлинителей и переходников. Производитель вытяжки не несет ответственности за поломки или возгорания, произошедшие из-за использования тройников и удлинителей. Для замены поврежденного сетевого кабеля изделия вызывайте специалиста из сервисного центра.
5. Не стерилизуйте продукты питания открытым пламенем непосредственно под вытяжкой. Под вытяжкой не должно происходить приготовление блюд, которые поливаются алкогольным напитком и поджигаются. Следите, чтобы во время приготовления пищи не происходило возгорание масла. Помните, что повторное использование масла увеличивает вероятность его самовоспламенения.
6. Перед установкой необходимо убедиться в отсутствии видимых повреждений крыльчатки, корпуса вытяжки, а также в отсутствии в проточной части корпуса посторонних предметов, которые могут повредить лопасти крыльчатки. Если у Вас есть сомнения в том, что вытяжка не повреждена и полностью укомплектована, свяжитесь с продавцом немедленно.
7. Не подключайте прибор к электросети до тех пор, пока установка прибора не завершена полностью. Следите за тем, чтобы сетевой шнур во время установки не был зажат или поврежден. Вилка должна свободно подключаться к розетке. В случае повреждения шнура обязательно обратитесь в сервисный центр для его замены специалистами.
8. Используйте только алюминиевый фильтр, поставляемый в комплекте с прибором, и не используйте иные материалы для замены этого фильтра. Не эксплуатируйте прибор без алюминиевого жирособирающего фильтра.
9. Не касайтесь ламп освещения прибора после их длительного использования. Вы можете получить ожог при прикосновении к раскаленной лампе.
10. Не снимайте алюминиевый жирособирающий фильтр во время работы прибора.
11. Не отключайте и не включайте прибор прямо через розетку, когда он находится в режиме работы. Включение – выключение всегда производите через панель управления.
12. Периодически производите чистку прибора.
13. Расстояние от самой нижней поверхности вытяжки до кухонной плиты должно быть:
65 см. – для электрических плит
75 см. – для газовых или электро-газовых плит
14. Поскольку упаковочные материалы прибора могут быть опасны для детей, держите их в недоступном для детей месте.
15. Включайте вытяжку только после того, как поставите на конфорку кастрюли или сковороду.
16. В режиме отвода воздуха вытяжка подключается к вентиляционной шахте посредством гофрированной алюминиевой трубы диаметром 120 мм. Перед эксплуатацией прибора подключите один конец воздуховода к выходному отверстию на вытяжке, а другой конец – к вентиляционному отверстию на Вашей кухне. Убедитесь в надёжности крепления. Для выхода воздуховода наружу, никогда не сужайте диаметр трубы.
17. Для обеспечения лучшей очистки воздуха на кухне и устранения пара, образующегося при готовке, дайте вытяжке поработать еще 15 минут после завершения варки или жарки на плите.

18. Обеспечивайте вентиляцию помещения и поступление свежего воздуха, особенно, когда вытяжка работает одновременно с газовой плитой.
19. При приготовлении блюд на раскаленном масле, будьте внимательны, так как масло может воспламениться. Это может привести к возгоранию находящихся рядом штор или иных предметов.
20. Для вашей безопасности используйте предохранитель, рассчитанный на максимальный ток нагрузки 6 А.
21. Если прибор не срабатывает по какой-либо причине, обратитесь в ближайший авторизованный центр сервисного обслуживания.
22. Наша компания не несёт ответственности за любые неполадки и поломки, а также за причинение вреда имуществу и здоровью, если они были вызваны нарушениями вышеуказанных мер безопасности.
23.  Обеспечьте доступ к электропитанию для быстрого отключения устройства в случае неполадок. Все действия, связанные с подключением, настройкой, обслуживанием и ремонтом изделия, а также замену ламп производить только при снятом напряжении сети! Для этого необходимо отключить электрический выключатель на Вашем щитке или вытащить вилку из розетки. Не тяните вилку за провод! Не пережимайте и не натягивайте сетевой кабель.

Примечание: Ваша вытяжка может работать как в режиме отвода воздуха с подключением воздуховода, так и без него в режиме рециркуляции.

- **ВНИМАНИЕ! В СЛУЧАЕ ВОЗНИКНОВЕНИЯ ВОЗГОРАНИЯ ИСПОЛЬЗУЙТЕ ПРОТИВОПОЖАРНОЕ ОДЕЯЛО (ТКАНЬ ИЗ ПЛОТНЫХ МАТЕРИАЛОВ), НЕ ИСПОЛЬЗУЙТЕ ДЛЯ ТУШЕНИЯ ВОЗГОРАНИЯ ВОДУ.**
- **НЕ ПРОВЕРЯЙТЕ ТЯГУ РАБОТАЮЩЕЙ ВЫТЯЖКИ С ПОМОЩЬЮ ФАКЕЛА ИЛИ ОТКРЫТОГО ОГНЯ - ЭТО МОЖЕТ ПРИВЕСТИ К ПОЖАРУ.**
- **НЕ ЗАЖИГАЙТЕ КОНФОРКИ ГАЗОВОЙ ПЛИТЫ БЕЗ ПОСУДЫ (НАПРИМЕР, ДЛЯ ОБОГРЕВА ПОМЕЩЕНИЯ). ИСПОЛЬЗОВАНИЕ ОТКРЫТОГО ОГНЯ МОЖЕТ БЫТЬ ОПАСНЫМ И ПОВРЕДИТЬ ПЛАСТМАССОВЫЕ ДЕТАЛИ ВЫТЯЖКИ ИЛИ ВЫЗВАТЬ ВОЗГОРАНИЕ.**
- **ЗАПРЕЩАЕТСЯ ИЗМЕНЕНИЕ КОНСТРУКЦИИ ВЫТЯЖКИ И ПРОЧИЕ ВМЕШАТЕЛЬСТВА В ИЗДЕЛИЕ ЛИЦ, НЕ УПОЛНОМОЧЕННЫХ ПРОИЗВОДИТЕЛЕМ НА ГАРАНТИЙНЫЙ РЕМОНТ - ЭТО МОЖЕТ ПРИВЕСТИ К НАРУШЕНИЮ РАБОТЫ ВЫТЯЖКИ И СНИЖЕНИЮ УРОВНЯ ЕЁ БЕЗОПАСНОСТИ.**



Информация по управлению

Раздел 2

2. ИНФОРМАЦИЯ ПО ИСПОЛЬЗОВАНИЮ СЕНСОРНОЙ ПАНЕЛИ УПРАВЛЕНИЯ



СЕНСОРЫ МОТОРА:

- I: Нажатие сенсора обеспечивает работу мотора с 1-й скоростью – 200 м3/час
II: Нажатие сенсора обеспечивает работу мотора с 2-й скоростью - 300 м3/час
III: Нажатие сенсора обеспечивает работу мотора с 3-й скоростью – 450 м3/час

 **ЛАМПА:** Используется для включения и выключения лампочки освещения

Для выключения двигателя нужно повторно нажать на сенсор выбранной скорости.

ТАЙМЕР

Вытяжка оборудована таймером. Таймер активируется при нажатии более 2 секунд на кнопку выбранной скорости. Индикатор начнет мигать, что сигнализирует об активации таймера. По истечении 15 минут работы на выбранной скорости мотор и освещение автоматически отключаются.

УРОВЕНЬ ШУМА МОТОРА:

- 1: 64 dBA
- 2: 69 dBA
- 3: 73 dBA



ИНФОРМАЦИЯ ПО УХОДУ И ТЕХОБСЛУЖИВАНИЮ

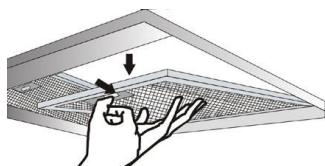
Раздел 3

Перед тем, как приступить к любой операции по очистке или ремонту вытяжки, выньте кабель вытяжки из розетки, отключите электропитание или выключите плавкий предохранитель.

Алюминиевый жироулавливающий фильтр

Данный фильтр улавливает частички жира в воздухе, следовательно, он будет периодически забиваться, в зависимости от частоты использования вытяжки. Для предотвращения каких-либо рисков, которые могут быть вызваны закупориванием фильтра, **многоцветный алюминиевый жироулавливающий фильтр рекомендуется промывать 1 раз в месяц**. Для этого снимите алюминиевые фильтры. Промойте их водой с добавлением жидкого моющего средства, ополосните, хорошо просушите и установите на рабочее место. После повторной промывки фильтров может наблюдаться смена их цвета. Это нормально и пользователю не нужно менять алюминиевые жироулавливающие фильтры в таком случае. Пользователь может также мыть алюминиевые фильтры в посудомоечной машине.

Снятие алюминиевых жироулавливающих фильтров



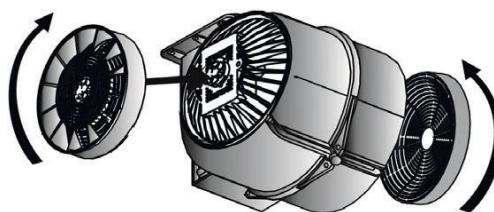
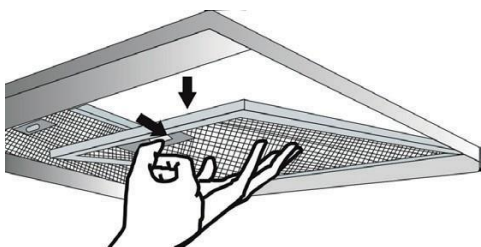
1. Нажмите на штрих фиксации алюминиевого фильтра.
 2. Слегка опустите и потяните переднюю часть. Иначе, фильтры могут быть погнуты.
- По окончании процедуры промывки – ополаскивания – просушки алюминиевых жироулавливающих фильтров их следует установить на рабочее место, следуя указанной выше процедуре в обратном порядке.

Угольный фильтр (для использования без вытяжной трубы)

Данный фильтр устраняет запахи при приготовлении пищи. В случаях невозможности использования вытяжной трубы, данный фильтр обеспечивает циркуляцию воздуха внутри кухни. Угольные фильтры вытяжки также могут периодически забиваться, в зависимости от частоты использования вытяжки, способа приготовления и регулярности промывки алюминиевых жироулавливающих фильтров. **При нормальных условиях эксплуатации замену угольных фильтров следует производить раз в 4 месяца.**

Снятие угольных фильтров

1. Для проведения замены вначале снимите алюминиевый жироулавливающий фильтр.
2. Извлеките старый угольный фильтр, слегка надавив на него и повернув против часовой стрелки. Движения должны быть плавными, чтобы не повредить фильтр или вытяжку
3. Установите новый угольный фильтр, слегка прижав его к вентиляционному агрегату и повернув по часовой стрелке. Установите по одному фильтру слева и справа.
4. Установите алюминиевый фильтр на место.



ИНФОРМАЦИЯ ПО ТЕХОБСЛУЖИВАНИЮ И РЕМОНТУ

Раздел 4

Чтобы очистить внешнюю поверхность вытяжки, следует использовать мягкую, смоченную водой ткань. **Никогда не применяйте абразивные и скребящие средства и материалы для чистки вытяжки.** Чтобы предотвратить царапание шлифованного нержавеющей корпуса вытяжки, следует всегда протирать его движениями в том же направлении, что и следы шлифования. Не следует снимать стёкла с лампочек освещения вытяжки при её очистке.

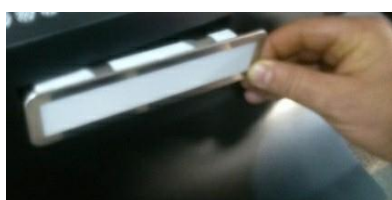
Внимание!

Не используйте для чистки Вашей вытяжки паровые чистящие приборы.

Внимание!

Вы можете создать пожар, если не будете придерживаться правил по очистке вытяжки и смене фильтров.

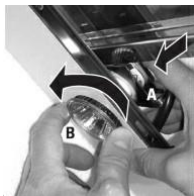
Замена светодиодных ламп.



Модель	Используемые лампы
D 536	Светодиодная лампа 2 Вт

Чтобы снять светодиодную лампу, отключите электропитание.
Аккуратно подденьте и потяните лампу на себя, извлеките её из разъёма.
Отключите неисправную лампу в месте соединения, подключите работающую лампу к вытяжке.
Чтобы установить плафон обратно сделайте данные действия в обратном порядке.

Замена галогенных ламп.



Чтобы заменить лампу отключите электропитание.
Снимите жировой фильтр, обеспечьте доступ к месту подключения лампы освещения.
Придерживая место подключения лампы (отметка А), поверните лампу против часовой стрелки (отметка В) и извлеките её. Установите новую лампу. Установка происходит в обратной последовательности. Включите электропитание.

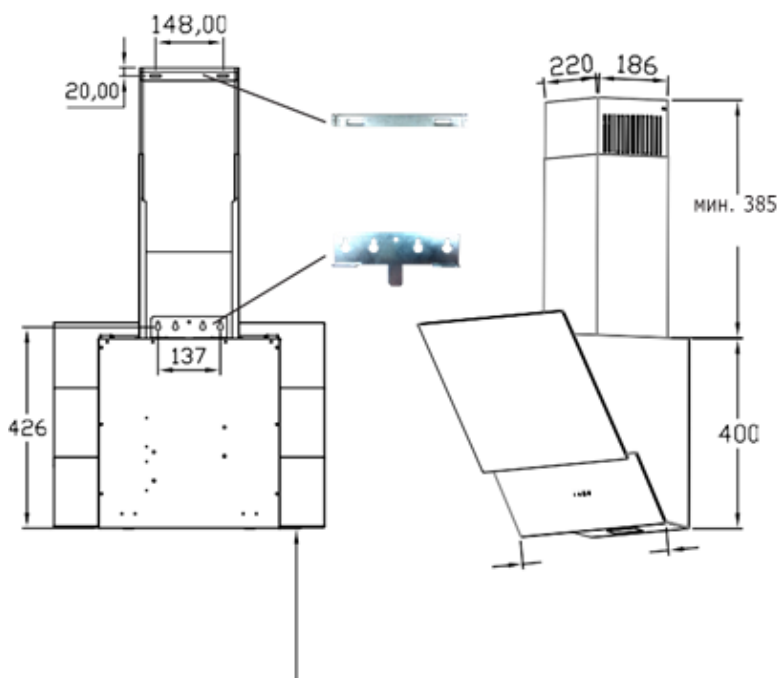


РАЗМЕРЫ КУХОННОЙ ВЫТЯЖКИ, МОНТАЖ И УСТАНОВКА

Раздел 5

Размеры кухонной вытяжки.

D 536



Монтаж и установка.

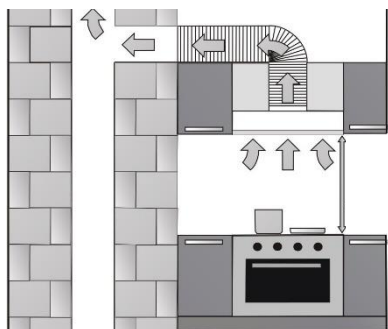
При использовании воздуховода, состоящего из нескольких частей, каждая следующая часть должна быть расположена снаружи относительно предыдущей.

В случае комплектации вытяжки электрическим кабелем без вилки необходимо обесточить электрическую сеть и произвести подключение вытяжки к электрической сети согласно следующей схеме:

КОРИЧНЕВЫЙ провод = L («live», «фаза») ГОЛУБОЙ провод = N («neutral», «ноль») ЗЕЛЕНО-ЖЕЛТЫЙ = E («earth», «земля»)

Прибор должен быть установлен на высоте минимум 65 см и максимум 75 см от рабочей поверхности плиты или варочной панели. Если воздуховод состоит из двух и более частей, то каждая последующая часть надевается на предыдущую.

1. Определите место для установки вытяжки на высоте не менее 65-75 см от поверхности плиты.



2. Установка крепёжной пластины вытяжки. Для установки вытяжки на стену используйте металлическую крепёжную пластину и крепёжные элементы, поставляемые в комплекте. Разметьте и просверлите два отверстия для установки крепёжной пластины. Установите крепёжную пластину.

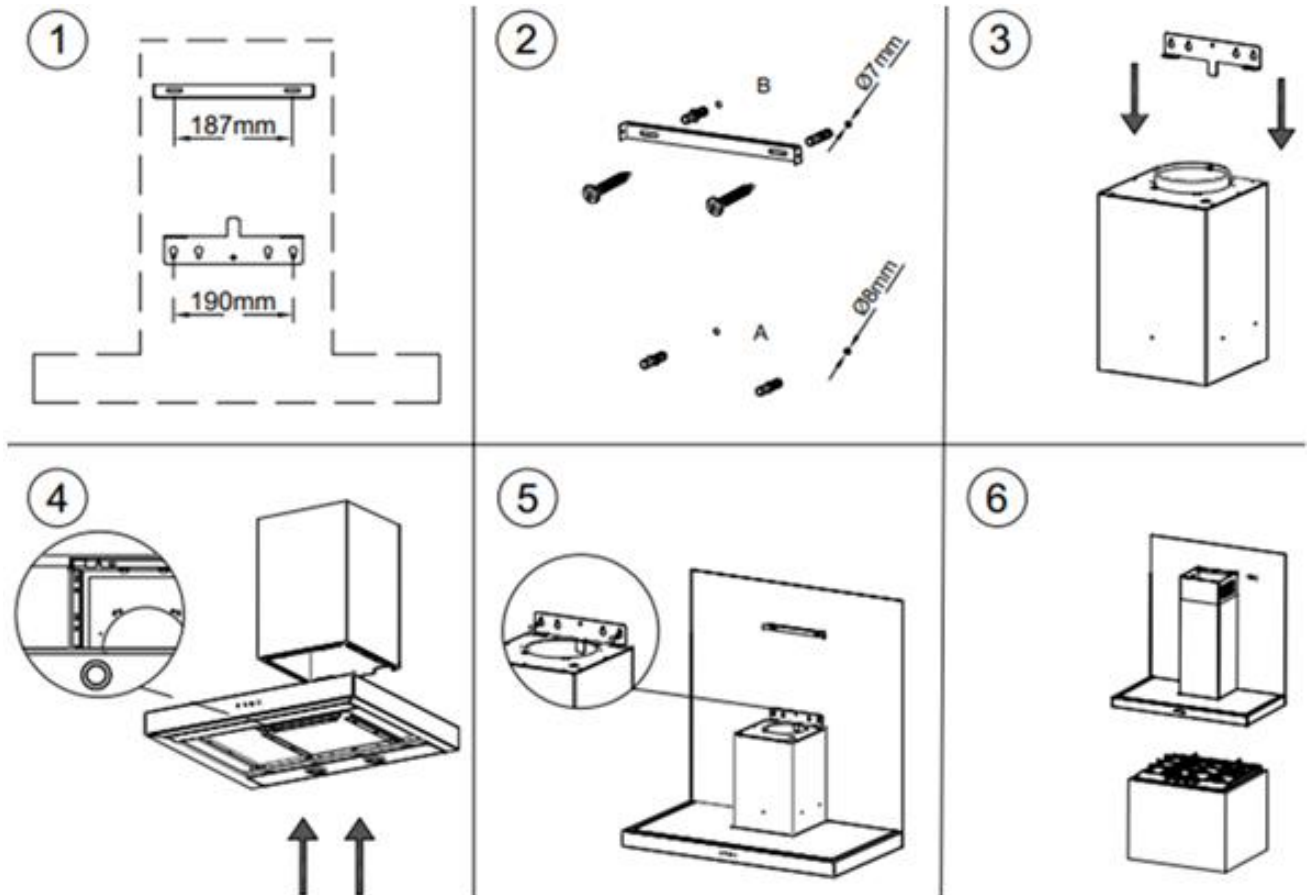
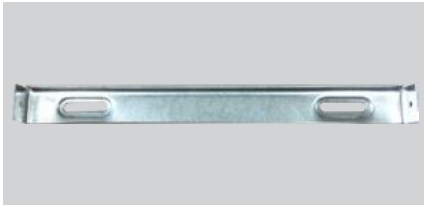


3. Установка вытяжки. Закрепите вытяжку на крепёжной пластине при помощи креплений, идущих в комплекте. Убедитесь, что все крепёжные элементы зафиксированы.

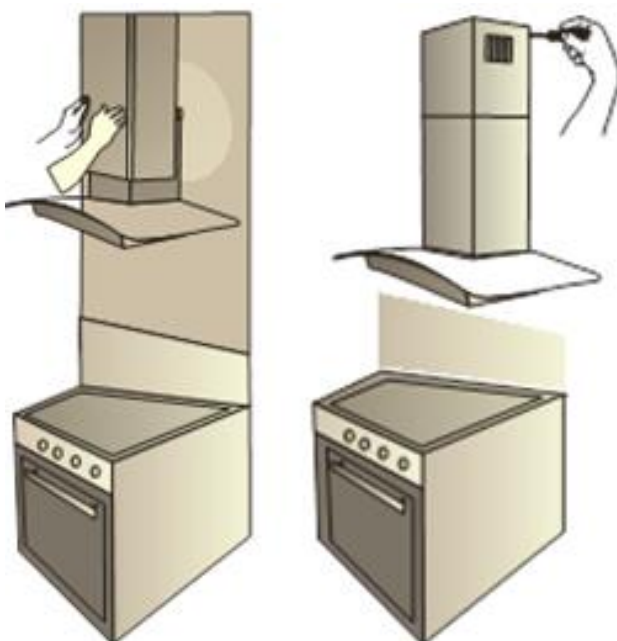


4. Установка крепёжной скобы декоративного короба. Для установки крепления декоративного короба просверлите два отверстия в месте предполагаемого крепления

короба вытяжки. Зафиксируйте крепёжную скобу с помощью крепёжных элементов, поставляемых в комплекте.



Установка короба



Вставьте внутреннюю часть телескопического короба во внешнюю. Закрепите внешнюю часть короба к корпусу вытяжки. Выдвиньте внутреннюю часть короба и закрепите ее винтами на крепёжной скобе.

]

5. Подсоедините гибкую алюминиевую трубу непосредственно к выходу двигателя или к пластиковому переходнику дымохода, если он есть в коробке. Следует максимально избегать чрезмерных изгибов, поскольку они вызовут уменьшение воздушного потока и эффективность вытяжки.



ТЕХНИЧЕСКИЕ ХАРАКТЕРИСТИКИ

Раздел 6

Модель:	D 536
Напряжение, частота	220-240 В, 50 Гц
Общая мощность	137 Вт
Мощность двигателя	135 Вт
Освещение	2 Вт Светодиодный
Диаметр воздуховода	120 мм
Мощность всасывания	450 м ³ /ч
Уровень шума	64-73 Дб
Вес модели D 536	12,7 kgs

УСТРАНЕНИЕ НЕПОЛАДОК

ВНИМАНИЕ! НЕ ПЫТАЙТЕСЬ САМОСТОЯТЕЛЬНО УСТРАНИТЬ НЕИСПРАВНОСТЬ, ЭТО МОЖЕТ ПРИВЕСТИ К ПОЛОМКЕ ПРИБОРА. ОБРАТИТЕСЬ В АВТОРИЗОВАННЫЙ СЕРВИСНЫЙ ЦЕНТР.

Перед обращением в сервис ознакомьтесь с таблицей неисправностей:

Проблема	Проверить подключение электропитания	Проверить, включены ли кнопки скоростей	Проверить, включена ли кнопка освещения	Необходимо промыть алюминиевый жировой фильтр	Проверить лампы освещения (лампы должны быть без повреждений)	Проверить воздухопровод	Необходимо заменить угольный фильтр
Вытяжка не включается	x	x					
Не работает освещение	x		x		x		
Низкая всасываемость воздуха				x		x	x
Вытяжка плохо выдувает воздух				x			x

Утилизация



Упаковка изготовлена из экологически чистых материалов, которые можно без ущерба для окружающей среды подвергать переработке, складировать на специальных полигонах для хранения отходов и утилизировать. Упаковочные материалы имеют соответствующую маркировку.

Отслужившее изделие нужно сделать непригодным для использования. Для этого отсоедините прибор от электросети и обрежьте присоединенный кабель, так как он может представлять опасность для играющих детей.

Утилизируйте упаковку с учетом требований по охране окружающей среды. Символ на изделии или его упаковке указывает, что оно не подлежит утилизации в качестве бытовых отходов.

Изделие следует сдать в соответствующий пункт приема электронного и электрооборудования для последующей утилизации. Соблюдая правила утилизации изделия, вы сможете предотвратить причинение ущерба окружающей среде и здоровью людей, который возможен вследствие неподобающего обращения с подобными отходами. За более подробной информацией об утилизации изделия просим обращаться к местным властям, в службу по вывозу и утилизации отходов или в магазин, в котором вы приобрели изделие.



Импортер: ООО «Зенит Веар Трейд», Юридический адрес: 117042, г. Москва, ул. Академика Семенова 3-68, ИНН 7727302060, ОГРН 5167746200793

zenithwt@gmail.com