

SIEMENS



Паровой шкаф

CD634GB.1

siemens-home.bsh-group.com/welcome

ru Правила пользования

Register
your
product
online

Оглавление

 Применение по назначению	4	 Очистка	20
 Важные правила техники безопасности	4	чистящих средствах	20
 Причины повреждений	5	Удаление известкового налёта	21
 Охрана окружающей среды	6	Снятие и навешивание дверцы прибора	22
Советы по экономии электроэнергии	6	Снятие и установка стёкол дверцы	22
Правильная утилизация упаковки	6	Очистка навесных элементов	23
 Знакомство с прибором	7	 Что делать в случае неисправности?	24
Панель управления	7	Таблица неисправностей	24
Элементы управления	7	Замена лампочки в рабочей камере	25
Дисплей	7	Замена стеклянного плафона или уплотнителей	25
Меню «Приготовление на пару»	8	Замена уплотнителя дверцы	26
Меню «Режимы работы»	8	 Служба сервиса	26
Дополнительная информация	8	Номер E и номер FD	26
Функции рабочей камеры	8	 Таблицы и полезные советы	27
 Принадлежности	9	Принадлежности	27
Принадлежности, входящие в комплект поставки	9	Посуда	27
Установка принадлежностей	9	Время приготовления и объём продуктов	27
Специальные принадлежности	10	Распределение продуктов	27
 Перед первым использованием	10	Продукты, чувствительные к давлению	27
Перед первым вводом в эксплуатацию	10	Одновременное приготовление нескольких блюд	27
Первый ввод в эксплуатацию	10	Овощи	27
Калибровка прибора и очистка рабочей камеры	11	Гарниры и бобовые	28
Очистка принадлежностей	11	Мясо и птица	29
 Управление бытовым прибором	12	Рыба	30
Включение и выключение прибора	12	Заправки для супов и прочее	31
Запуск или прерывание режима	12	Десерты, компоты	31
Наполнение резервуара	12	Подогрев блюд	32
Установка вида нагрева и температуры	13	Размораживание	32
После каждого использования	13	Подъём теста	32
 Функции времени	14	Выжимание сока	32
Таймер	14	Консервирование	33
Время приготовления	14	Продукты глубокой заморозки	33
Время окончания	14	Контрольные блюда	34
 Блюда	15		
Выбор и установка блюд	15		
Указания к блюдам	16		
Таблица	16		
 Блокировка для безопасности детей	18		
Активизация и деактивизация	18		
 Базовые установки	18		
Изменение установок	18		
Список установок	18		
Изменение времени суток	19		

Более подробную информацию о продукции, принадлежностях, запасных частях и службе сервиса можно найти на официальном сайте www.siemens-home.bsh-group.com и на сайте интернет-магазина www.siemens-home.bsh-group.com/eshops

Применение по назначению

Внимательно прочитайте данное руководство. Оно поможет вам научиться правильно и безопасно пользоваться прибором. Сохраняйте руководство по эксплуатации и инструкцию по монтажу для дальнейшего использования или для передачи новому владельцу.

Данный прибор предназначен исключительно для встраивания. Соблюдайте специальные инструкции по монтажу.

Распакуйте и осмотрите прибор. Не подключайте прибор, если он был поврежден во время транспортировки.

Подключение прибора без штепсельной вилки должен производить только квалифицированный специалист. Повреждения из-за неправильного подключения приводят к снятию гарантийных обязательств.

Этот прибор предназначен только для домашнего использования. Используйте прибор только для приготовления блюд и напитков. Следите за прибором во время его работы. Используйте прибор только в закрытом помещении.

Данный прибор предназначен для использования на высоте не более 2000 м над уровнем моря.

Дети до 8 лет, лица с ограниченными физическими, умственными и психическими возможностями, а также лица, не обладающие достаточными знаниями о приборе, могут использовать прибор только под присмотром лиц, ответственных за их безопасность, или после подробного инструктажа и осознания всех опасностей, связанных с эксплуатацией прибора.

Детям не разрешается играть с прибором. Очистка и обслуживание прибора не должны производиться детьми, это допустимо, только если они старше 15 лет и их контролируют взрослые.

Не допускайте детей младше 8 лет к прибору и его сетевому проводу.

Всегда следите за правильностью установки принадлежностей в рабочую камеру.
→ "Принадлежности" на страница 9

Важные правила техники безопасности

Предупреждение – Опасность ожога!

- Прибор становится очень горячим. Не прикасайтесь к горячим внутренним поверхностям прибора или нагревательным элементам. Всегда давайте прибору остыть. Не позволяйте детям подходить близко к горячему прибору.
- Принадлежности или посуда очень горячие. Чтобы извлечь горячую посуду или принадлежности из рабочей камеры, всегда используйте прихватки.
- Во время работы может вырваться горячий пар. Не прикасайтесь к вентиляционным отверстиям. Не подпускайте детей близко к прибору.

Предупреждение – Опасность ошпаривания!

- В процессе эксплуатации открытые для доступа детали прибора сильно нагреваются. Не прикасайтесь к раскаленным деталям. Не подпускайте детей близко к прибору.
- При использовании воды в рабочей камере может образоваться горячий водяной пар. Запрещается наливать воду в горячую рабочую камеру.
- Из открытой дверцы прибора может вырваться горячий пар. При определённой температуре он может быть не виден. Открывая дверцу, не стойте слишком близко к прибору. Осторожно откройте дверцу прибора. Не подпускайте детей близко к прибору.
- Вода в поддоне испарителя после выключения остаётся горячей. Никогда не выполняйте очистку поддона испарителя сразу после выключения. Перед очисткой дайте прибору остыть.
- Будьте осторожны при вынимании из духовки принадлежностей с горячей жидкостью: жидкость может выплеснуться. Вынимая горячие принадлежности, используйте прихватки.

Предупреждение – Опасность травмирования!

- Поцарапанное стекло дверцы прибора может треснуть. Не используйте скребки для стекла, а также едкие и абразивные чистящие средства.
- Легко воспламеняющиеся жидкости могут загореться в горячей рабочей камере (взорваться). Не наполняйте резервуар для воды легко воспламеняющимися жидкостями (например, алкогольными напитками). Наполните резервуар для воды водой или рекомендуемым нами средством для удаления известкового налета.

Предупреждение – Опасность удара током!

- При неквалифицированном ремонте прибор может стать источником опасности. Поэтому ремонт должен производиться только специалистом сервисной службы, прошедшим специальное обучение. Если прибор неисправен, выньте вилку из розетки или отключите предохранитель в блоке предохранителей. Вызовите специалиста сервисной службы.
- При сильном нагреве прибора изоляция кабеля может расплавиться. Следите за тем, чтобы кабель не соприкасался с горячими частями электроприборов.
- Проникающая влага может привести к удару электрическим током. Не используйте очиститель высокого давления или пароструйные очистители.
- При замене лампочки в рабочей камере учитывайте то, что контакты в патроне находятся под напряжением. Перед сменой лампочки выньте вилку сетевого кабеля из розетки или отключите предохранитель в блоке предохранителей.
- Неисправный прибор может быть причиной поражения током. Никогда не включайте неисправный прибор. Выньте из розетки вилку сетевого провода или выключите предохранитель в блоке предохранителей. Вызовите специалиста сервисной службы.

Причины повреждений

Внимание!

- Принадлежности, фольга, пергаментная бумага или посуда на дне рабочей камеры: не ставьте принадлежности на дно рабочей камеры. Не накрывайте дно рабочей камеры фольгой любого вида или пергаментной бумагой. Дно рабочей камеры и поддон испарителя нельзя закрывать. Скопление жара может привести к повреждению прибора. Ставьте посуду всегда по центру лотка с отверстиями или на решётку.
- При использовании алюминиевой фольги следите, чтобы она не касалась стекла дверцы. Это может привести к изменению цвета стекла.
- Посуда: посуда должна быть устойчивой к воздействию высоких температур и пара.
- Посуда со следами коррозии: не используйте посуду со следами коррозии. Даже маленькие пятна ржавчины могут вызвать коррозию в рабочей камере.
- Стекающая жидкость: при приготовлении на пару в лотке с отверстиями всегда ставьте под него противень, универсальный противень или лоток без отверстий. Стекающая жидкость будет собираться в нём.
- Влага в рабочей камере: влага, находящаяся в рабочей камере в течение длительного времени, может привести к коррозии. После использования дайте рабочей камере высохнуть. Не держите влажные продукты в закрытой рабочей камере в течение длительного времени. Ни в коем случае не используйте рабочую камеру для хранения продуктов.
- Сильно загрязнён уплотнитель: при сильном загрязнении уплотнителя дверца прибора перестаёт нормально закрываться. Это может привести к повреждению поверхности прилегающей к прибору мебели. Следите за чистотой уплотнителя дверцы. → "Очистка" на страница 20
- Использование дверцы прибора в качестве сиденья или полки: не садитесь и ничего не ставьте на дверцу прибора. Не ставьте посуду и принадлежности на дверцу.
- Установка принадлежностей: в зависимости от типа прибора принадлежности могут поцарапать стекло дверцы прибора при её закрывании. Всегда устанавливайте принадлежности в рабочую камеру до упора.
- Перемещение прибора: не передвигайте прибор за ручку дверцы. Ручка дверцы не рассчитана на вес прибора и может сломаться.
- Уход за прибором: рабочая камера вашего прибора изготовлена из нержавеющей стали. Неправильный уход может вызвать её коррозию. Соблюдайте указания по уходу и очистке прибора в руководстве по эксплуатации. Удаляйте загрязнения в рабочей камере сразу после охлаждения прибора.
- Горячая вода в резервуаре для воды: горячая вода может повредить насос. Заливайте в резервуар только холодную воду.

- Раствор для удаления известкового налёта: не допускайте попадания раствора на панель управления или другие поверхности прибора, так как это может вызвать их повреждение. Если же это произошло, немедленно смойте раствор водой.
- Запрещается мыть резервуар для воды в посудомоечной машине. Так его можно повредить. Очистку резервуара производите с помощью мягкой тряпочки и обычного моющего средства.

Охрана окружающей среды

Ваш новый прибор отличается особенной эффективностью энергопотребления. В этом разделе вы найдёте ряд рекомендаций, как при эксплуатации прибора сэкономить ещё больше энергии и как правильно утилизировать прибор.

Советы по экономии электроэнергии

- Предварительно нагревайте прибор только в том случае, если это указано в рецепте или в таблицах руководства по эксплуатации.
- Как можно реже открывайте дверцу прибора в процессе приготовления продуктов.
- С помощью приготовления на пару вы сможете готовить одновременно на нескольких уровнях. Если время приготовления блюд различается, первыми необходимо устанавливать те блюда, у которых это время больше.

Правильная утилизация упаковки

Утилизируйте упаковку с соблюдением правил экологической безопасности.

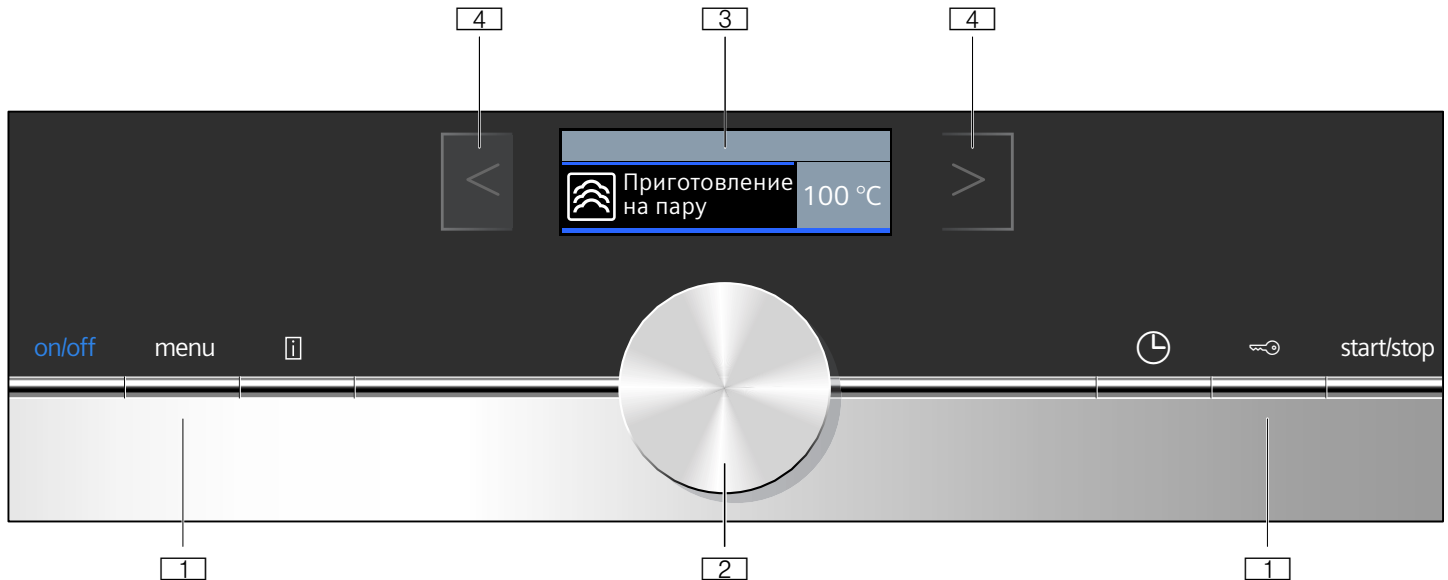


Данный прибор имеет отметку о соответствии европейским нормам 2012/19/EU утилизации электрических и электронных приборов (waste electrical and electronic equipment - WEEE). Данные нормы определяют действующие на территории Евросоюза правила возврата и утилизации старых приборов.

Знакомство с прибором

В этой главе приводится описание дисплея и элементов управления. Кроме того, вы узнаете о различных функциях вашего прибора.

Указание: В зависимости от типа прибора возможны расхождения в цвете и некоторые незначительные отклонения от данного описания.



- 1 Кнопки**
На кнопках слева и справа от поворотного переключателя имеется точка давления. Нажмите кнопку для запуска.
- 2 Поворотный переключатель**
Поворотный переключатель можно поворачивать как влево, так и вправо.
- 3 Дисплей**
На дисплее можно увидеть текущие установочные значения, опции для выбора или рекомендации в виде текстов.
- 4 Сенсорные поля**
Под сенсорными полями слева < и справа > от дисплея расположены сенсоры. Для выбора функции нажмите соответствующую стрелку.

Элементы управления

Благодаря элементам управления возможно быстрое и простое изменение установок.

Кнопки и сенсорные поля

Здесь дано краткое описание значений различных кнопок и сенсорных полей.

Кнопки	Значение	
on/off		Включение и выключение прибора
menu	Меню	Открытие меню «Режимы работы»
i	Информация	Индикация рекомендаций
⌚	Функции времени	Открытие меню «Функции времени»

Панель управления

Различные функции прибора можно настраивать с помощью расположенных на панели управления кнопок и поворотного переключателя. На дисплее также отображаются текущие настройки.

🔑	Блокировка для безопасности детей	Включение и выключение блокировки для безопасности детей
start/stop		Запуск, остановка или прерывание режима
Сенсорные поля		
<	Поле слева от дисплея	Перемещение влево
>	Поле справа от дисплея	Перемещение вправо

Поворотный переключатель

Поворотным переключателем можно менять режимы работы и установочные значения, отображаемые на дисплее.

В большинстве списков выбора, например, для видов нагрева, после последнего пункта снова следует первый. Для установки температуры, например, при достижении минимальной или максимальной температуры, следует поворачивать поворотный переключатель назад.

Дисплей

На дисплее даётся краткий обзор всех данных.

Значение, которое требуется установить в данный момент, показано на тёмном фоне и выделено шрифтом белого цвета.

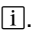
Статусная строка

Статусная строка находится в верхней части дисплея. Здесь отображаются время суток, установленные функции времени.

Контроль температуры





Индикаторные столбики температуры показывают фазы нагрева в рабочей камере.

Контроль нагрева	Увеличение температуры в рабочей камере отображается на индикаторе контроля нагрева. Если горят все индикаторные столбики, значит, наступило оптимальное время для установки в духовой шкаф приготавливаемого блюда.
Индикатор остаточного тепла	Если прибор выключен, под статусной строкой появляется линия, отображающая остаточное тепло в рабочей камере. Когда температура опускается до прим. 60 °С, индикация гаснет.

Указание: Из-за термической инерционности отображаемая температура может отличаться от фактической температуры рабочей камеры. Во время нагрева вы можете запросить текущее значение температуры нагрева нажатием кнопки .

Меню «Приготовление на пару»

Для вашего прибора предусмотрены различные виды нагрева. После включения прибора на дисплее открывается меню «Приготовление на пару», где вам предлагаются различные виды нагрева.

Вид нагрева с использованием пара	Температура	Использование
 Приготовление на пару	30–100 °С	Для овощей, рыбы, гарниров, выжимания фруктового сока и бланширования
 Подогрев	80–100 °С	Порционные блюда Бережный разогрев уже готовых блюд. Направленный пар не высушивает блюдо.
 Подъем теста	30–50 °С	Дрожжевое тесто Тесто поднимается значительно быстрее, чем при комнатной температуре. Тесто на поверхности не подсыхает.
 Размораживание	30–60 °С	Для овощей и фруктов Благодаря влажности тепло бережно проникает в продукты. Продукты не пересыхают и не деформируются.

Предлагаемые значения

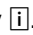
Для каждого вида нагрева предлагается соответствующая температура или режим приготовления. Вы можете принять их или изменить в соответствующем поле.

Меню «Режимы работы»

Меню разделено на различные режимы работы, благодаря чему вы можете быстро получить доступ к требуемой функции.

Режим работы	Использование
Приготовление на пару → "Управление бытовым прибором" на страница 12	Установите соответствующий вид нагрева с использованием пара и запустите.
Блюда	Приготовление блюд на пару
Удаление известкового налёта	Выполните удаление известкового налёта для водопроводной системы.
Установки → "Базовые установки" на страница 18	Базовые установки прибора можно заменить на более удобные для вас.

Дополнительная информация

В большинстве случаев в руководстве по использованию вашего прибора или на дисплее предоставляются указания и подробная информация о выполненных действиях. Для этого нажмите кнопку . Указание отобразится на несколько секунд.

Некоторые указания отображаются автоматически, например, запрос на подтверждение или предупреждения.

Функции рабочей камеры

Некоторые функции упрощают эксплуатацию прибора. Так, например, освещается большая часть рабочей камеры, а вентилятор защищает прибор от перегрева.

Открытие дверцы прибора

При открывании дверцы прибора во время его работы режим прерывается. При закрывании дверцы режим возобновляется.

Освещение рабочей камеры

При открывании дверцы прибора включается освещение рабочей камеры. Если дверца открыта более 15 минут, освещение отключается.

При выборе большинства режимов работы освещение рабочей камеры включается после запуска режима. После завершения режима освещение отключается.

Указание: Если освещение рабочей камеры во время выполнения режима не требуется, это можно изменить в базовых установках.

Охлаждающий вентилятор

Охлаждающий вентилятор включается и выключается при необходимости. Тёплый воздух выходит из дверцы.

Внимание!

Не закрывайте вентиляционные прорези, иначе духовой шкаф перегреется.

Для более быстрого охлаждения рабочей камеры вентилятор продолжает работать определённое время после её выключения.

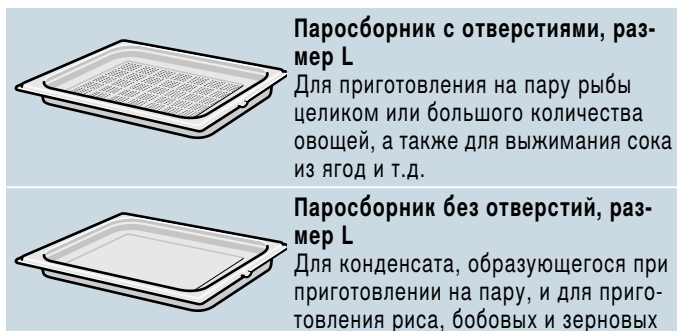
Указание: Продолжительность работы вентилятора после выключения можно изменить в базовых установках. → "Базовые установки" на страница 18

Принадлежности

В комплект поставки вашего прибора входят различные принадлежности. Ниже дан обзор входящих в комплект поставки принадлежностей и описаны возможности их использования.

Принадлежности, входящие в комплект поставки

В комплектацию вашего прибора входят следующие принадлежности:



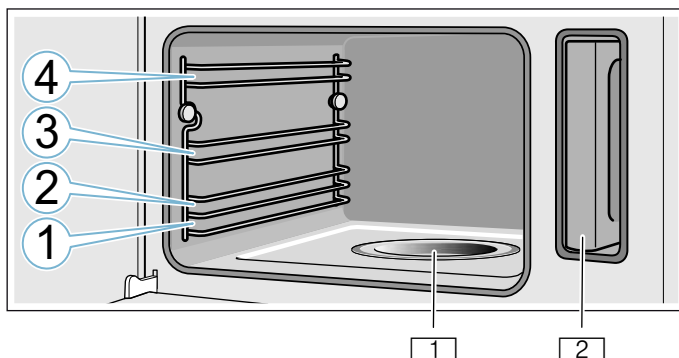
Используйте только оригинальные принадлежности. Они специально адаптированы к данному прибору.

Принадлежности вы можете приобрести через сервисную службу или через Интернет-магазин.

Установка принадлежностей

Рабочая камера имеет 4 уровня установки. Уровни установки считаются снизу вверх.

В рабочей камере некоторых приборов самый верхний уровень установки обозначен символом гриля.



- 1 Поддон испарителя
- 2 Резервуар для воды в шахте резервуара

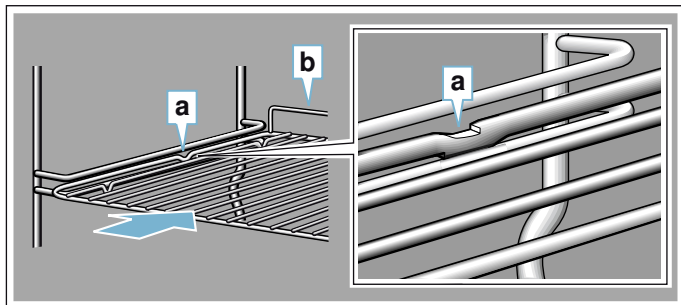
Внимание!

- Не ставьте посуду на дно рабочей камеры. Не выстилайте дно алюминиевой фольгой. Скопление жара может привести к повреждению прибора. Дно рабочей камеры и поддон испарителя нельзя закрывать. Ставьте посуду всегда по центру лотка с отверстиями или на решётку.
- Не устанавливайте принадлежности между уровнями установки противня, они могут опрокинуться.

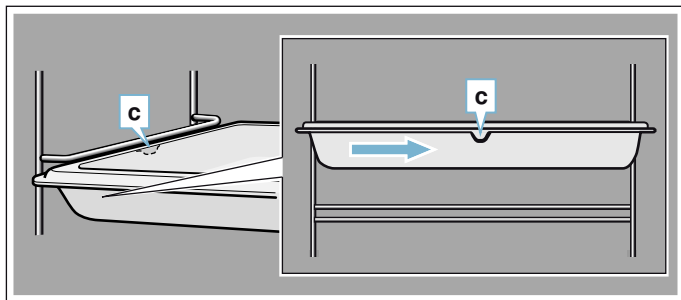
Функция фиксации

Принадлежности можно выдвигать примерно до половины, так чтобы они зафиксировались. Функция фиксации препятствует опрокидыванию принадлежностей при выдвигании. Чтобы защита от опрокидывания срабатывала, принадлежности должны быть правильно установлены в рабочей камере.

При установке решётки следите за тем, чтобы фиксирующий выступ **a** был обращён вниз, а ограничительная дуга **b** решётки располагалась сзади вверху.



При установке паросборников следите за тем, чтобы фиксирующий выступ **c** был обращён вниз.



Специальные принадлежности

Специальные принадлежности можно приобрести через сервисную службу или через интернет-магазин. Полный перечень специальных принадлежностей к прибору вы найдёте в наших рекламных проспектах или в интернете.

Ассортимент и возможность заказа спецпринадлежностей в интернете может различаться в зависимости от страны. См. соответствующую документацию.

Указание: Не все специальные принадлежности подходят к вашему прибору. Поэтому при покупке обязательно указывайте точное обозначение (номер E) вашего прибора. → "Служба сервиса" на страница 26

Специальные принадлежности
Паросборник, с отверстиями, размер S
Паросборник, без отверстий, размер S
Паросборник, с отверстиями, размер L
Паросборник, без отверстий, размер L
Решётка для пароварки
Фарфоровый лоток без отверстий, размер S
Фарфоровый лоток без отверстий, размер L
Декоративные планки
Для маскировки полок мебели и основания прибора.



Перед первым использованием

Перед использованием прибора необходимо выполнить несколько установок. Кроме того, следует очистить рабочую камеру и принадлежности.

Перед первым вводом в эксплуатацию

Перед выполнением первого ввода в эксплуатацию узнайте степень жёсткости водопроводной воды на станции водоснабжения.

Для того, чтобы ваш прибор мог своевременно напоминать вам о предстоящем удалении известкового налёта, необходимо правильно установить жёсткость воды.

Внимание!

Повреждение прибора в результате использования неподходящих жидкостей.

Не используйте дистиллированную воду, сильно хлорированную водопроводную воду (> 40 мг/л) или другие жидкости.

Используйте исключительно чистую, холодную водопроводную воду, смягчённую воду или минеральную воду без газа.

Указания

- Если вода содержит большое количество извести, рекомендуется использовать смягчённую воду.
- Если вы используете смягчённую воду, установите значение жёсткости воды на «смягчённая».
- Если вы используете минеральную воду, установите значение жёсткости воды на «4 — очень жёсткая».
- Если используется минеральная вода, то она должна быть без газа.

Жёсткость воды	Установка
0	0 — смягчённая
1 (до 1,3 ммоль/л)	1 — мягкая
2 (1,3-2,5 ммоль/л)	2 — средней жёсткости
3 (2,5-3,8 ммоль/л)	3 — жёсткая
4 (более 3,8 ммоль/л)	4 — очень жёсткая

Первый ввод в эксплуатацию

Указания

- Эти установки можно в любой момент изменить в базовых установках. → "Базовые установки" на страница 18
- После выполнения электрического подключения или отключения электроэнергии на дисплее отображаются установки для первого ввода в эксплуатацию.

Выбор языка сообщений

1. Установите требуемый язык с помощью поворотного переключателя.
2. Нажмите на стрелку >. На дисплее появляется следующая установка.

Установка времени суток

1. Установите текущее время суток с помощью поворотного переключателя.
2. Нажмите на стрелку >.

Установка даты

1. Установите текущий день, месяц и год поворотным переключателем.
2. Нажмите на поле >. На дисплее появляется следующая установка.

Установка жёсткости воды

1. Поворачивайте поворотный переключатель влево до тех пор, пока не появится значение жёсткости воды.
2. Для подтверждения нажмите стрелку >. На дисплее появляется сообщение о завершении первого ввода в эксплуатацию.

Калибровка прибора и очистка рабочей камеры

Перед первым использованием необходимо выполнить калибровку прибора и очистить рабочую камеру.

Калибровка прибора и очистка рабочей камеры

Температура кипения воды зависит от давления воздуха. При калибровке прибор настраивается на условия давления воздуха в месте установки. Это происходит автоматически при первом приготовлении на пару. При этом образуется большее количество пара.

Подготовка к калибровке


1. Выньте принадлежности из рабочей камеры.
2. Удалите упаковочные материалы из рабочей камеры, например, частички стиропора.
3. Перед калибровкой протрите гладкие поверхности внутри рабочей камеры мягкой влажной тряпочкой.

Калибровка прибора и очистка рабочей камеры

Указания

- Запуск калибровки возможен только после остывания рабочей камеры (комнатная температура).
- Не открывайте дверцу прибора во время калибровки, иначе выполнение калибровки прервётся.

1. Включите прибор кнопкой «on/off».
2. Наполните резервуар водой. → "Наполнение резервуара" на страница 12
3. Установите указанный вид нагрева, температуру и время, запустите режим работы.

Установки	
Вид нагрева	Приготовление на пару 
Температура	100 °C
Время приготовления	20 минут

4. Выключите прибор кнопкой «on/off».
5. Подождите, пока рабочая камера остынет.
6. Очистите гладкие поверхности мыльным раствором и мягкой тряпочкой.
7. Опорожните резервуар и просушите рабочую камеру. → "После каждого использования" на страница 13

Указания

- Чтобы прибор мог настроиться в новом месте установки после переезда, верните заводские установки. Повторите первый ввод в эксплуатацию и калибровку.
- Прибор сохраняет настройки калибровки даже при отключении электроэнергии или отсоединении от сети. Повторная калибровка прибора не требуется.

Очистка принадлежностей

Тщательно очистите принадлежности с помощью мыльного раствора и специальной тряпочки или мягкой щётки.

Управление бытовым прибором

Вы уже познакомились с элементами управления и принципом их функционирования. Здесь приводится описание настроек прибора. Вы узнаете, что именно происходит при включении и отключении прибора и как устанавливать режимы работы.

⚠ Предупреждение – Опасность ошпаривания!

Из открытой дверцы прибора может вырваться горячий пар. При определённой температуре он может быть не виден. Открывая дверцу, не стойте слишком близко к прибору. Осторожно откройте дверцу прибора. Не подпускайте детей близко к прибору.

⚠ Предупреждение – Опасность ошпаривания!

Вода в поддоне испарителя после выключения остаётся горячей. Никогда не выполняйте очистку поддона испарителя сразу после выключения. Перед очисткой дайте прибору остыть.

⚠ Предупреждение – Опасность ошпаривания!

При открытии дверцы прибора из него может выплеснуться горячая вода. Открывая дверцу, не стойте слишком близко к прибору. Осторожно открывайте дверцу прибора. Не подпускайте детей близко к прибору. При переполнении поддона испарителя не доливайте воду в резервуар для воды.

Включение и выключение прибора

Перед выполнением установок включите прибор.

Исключение: настройка блокировки для безопасности детей и таймера может быть выполнена также при выключенном приборе.

Индикации на дисплее, а также указания, например, для индикатора остаточного тепла в рабочей камере, отображаются также в том случае, если прибор выключен.

После завершения работы выключите прибор. Если установки не выполняются в течение длительного времени, прибор выключается автоматически.

Включение прибора

Включите прибор кнопкой «on/off».

Надпись «on/off» над кнопкой загорается синим цветом.

На дисплее появляется логотип «Siemens», а затем вид нагрева и температура.

Указание: В базовых установках можно выбрать вид нагрева, который будет отображаться после включения.

Выключение прибора

Выключите прибор кнопкой «on/off».

Подсветка над кнопкой гаснет.

Выполняется отмена установленной функции.

На дисплее появляется время суток.

Указание: В базовых установках вы можете выбрать, должно ли отображаться время суток при выключенном приборе.

Запуск или прерывание режима

Для запуска режима или для прерывания текущего режима нажмите кнопку «start/stop». После прерывания режима вентилятор может работать дальше.

Для отмены всех установок нажмите кнопку «on/off».

Если вы откроете дверцу рабочей камеры во время работы прибора, режим будет прерван. Для возобновления режима закройте дверцу рабочей камеры.

Наполнение резервуара

Если вы откроете дверцу прибора, то увидите справа резервуар для воды. Перед запуском режима наполните резервуар водой.

Убедитесь, что жёсткость воды установлена правильно. → "Базовые установки" на страница 18

Внимание!

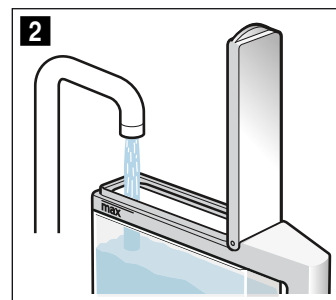
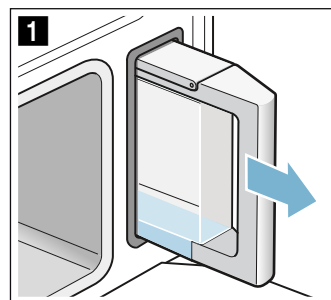
Повреждение прибора в результате использования неподходящих жидкостей.

Не используйте дистиллированную воду, сильно хлорированную водопроводную воду (> 40мг/л) или другие жидкости.

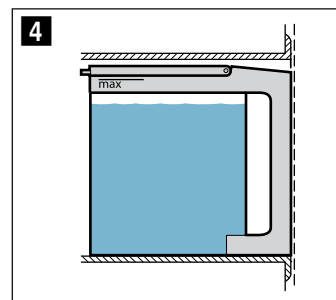
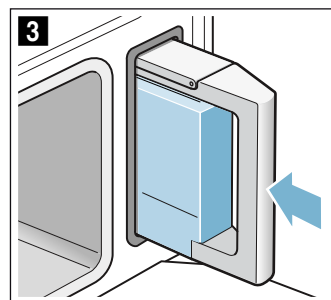
Используйте исключительно чистую, холодную водопроводную воду, смягчённую воду или минеральную воду без газа.

Наполняйте резервуар для воды перед каждым использованием:

1. Откройте дверцу прибора.
2. Извлеките резервуар из шахты (рис. 1).
3. Наполните резервуар холодной водой до максимальной отметки. (рис. 2).



4. Закройте крышку до ощутимой фиксации.
5. Установите наполненный водой резервуар (рис. 3).
6. Проверьте, установлен ли резервуар вровень с шахтой резервуара (рис. 4).



7. Закройте дверцу прибора.

Резервуар наполнен. Режим может быть запущен.

Долив воды в резервуар

После опорожнения резервуара на дисплее появляется запрос на наполнение резервуара водой. Выполнение режима прекращается.

⚠ Предупреждение – Опасность ошпаривания!

При открывании дверцы прибора из него может выплеснуться горячая вода. Открывая дверцу, не стойте слишком близко к прибору. Осторожно открывайте дверцу прибора. Не подпускайте детей близко к прибору. При переполнении поддона испарителя не доливайте воду в резервуар для воды.

1. Осторожно откройте дверцу прибора.
2. Выньте резервуар для воды и наполните его.
3. Снова установите резервуар и закройте дверцу прибора.
4. Запустите духовой шкаф. Выполнение режима возобновляется.

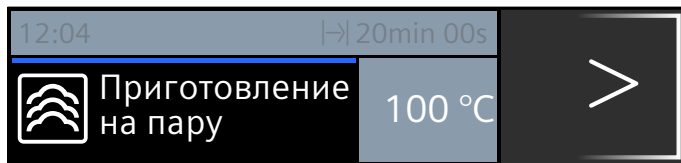
Установка вида нагрева и температуры

После включения прибора отображается рекомендуемый вид нагрева и температура. Вы можете сразу запустить эту установку кнопкой «start/stop».

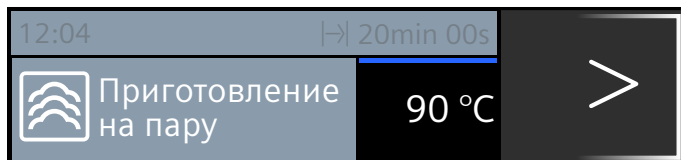
Для того чтобы выполнить другие установки, измените значения, как показано на рисунках.

Пример: приготовление в течение 15 минут на пару при 90 °C

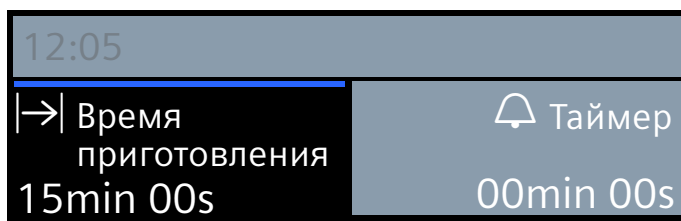
1. Измените вид нагрева поворотным переключателем.



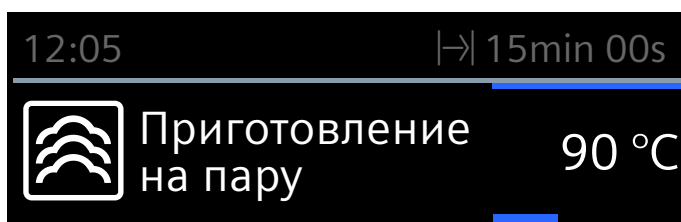
2. Перейдите к установке температуры стрелкой >.
3. Измените температуру поворотным переключателем.



4. С помощью кнопки ⏸ перейдите к установке времени приготовления.
5. Поворотным переключателем измените время приготовления.



6. Нажмите кнопку «start/stop».



Установленные вид нагрева, температура и время приготовления отображаются на дисплее.

Сообщение «Наполнить резервуар?»

Это сообщение появится, если вы установите вид нагрева при наполовину заполненном резервуаре.

Если вы считаете, что для приготовления достаточно такого количества воды, запустите прибор снова.

Если нет, долийте в резервуар воды до максимальной отметки, установите его на место и после этого запустите прибор.

После каждого использования

⚠ Предупреждение – Опасность ошпаривания!

Из открытой дверцы прибора может вырваться горячий пар. При определённой температуре он может быть не виден. Открывая дверцу, не стойте слишком близко к прибору. Осторожно откройте дверцу прибора. Не подпускайте детей близко к прибору.

После каждого использования в рабочей камере остаются загрязнения и влага, поэтому просушивайте и очищайте прибор каждый раз после завершения работы. Кроме того, после каждого использования следует опорожнять резервуар для воды.

Осушение рабочей камеры

⚠ Предупреждение – Опасность ошпаривания!

Вода в поддоне испарителя может быть горячей. Перед тем, как вытирать поддон, дайте воде остыть.

1. Слегка приоткройте дверцу прибора, чтобы дать ему остыть.
2. Сразу удалите возможные загрязнения в рабочей камере.
3. Протрите остывшую рабочую камеру и поддон испарителя губкой и высушите мягкой тряпкой.
4. Насухо протрите поверхности мебели, если на них образовался конденсат.

Опорожнение резервуара

После выполнения режима с использованием функции пара необходимо опорожнить и высушить резервуар для воды.

Внимание!

- Не сушите резервуар для воды в рабочей камере. Так его можно повредить.
- Не мойте резервуар для воды в посудомоечной машине. Так его можно повредить.

1. Откройте дверцу прибора.
2. Извлеките резервуар и вылейте оставшуюся в нём воду.
3. Тщательно высушите уплотнитель крышки и шахту резервуара в приборе.
4. Установите резервуар в шахту.
5. Закройте дверцу прибора.



Функции времени

Для вашего прибора предусмотрены различные функции времени.

Функция времени	Использование
Таймер	Таймер работает как песочные часы, используемые для определения готовности яиц при варке. По истечении установленного времени раздаётся звуковой сигнал.
Время приготовления	По истечении установленного времени раздаётся сигнал. Прибор выключается автоматически.
Окончание	Установите время приготовления и время окончания. Прибор выключается автоматически, и режим работы завершается в установленное время.

Указания

- Установка времени приготовления осуществляется с шагом в одну минуту. Время приготовления более часа можно установить с шагом в 5 минут.
- Вы можете установить максимальное время 23 часа 59 минут.
- После завершения функции времени раздаётся звуковой сигнал.
- Нажатием кнопки вы можете время от времени запрашивать информацию, которая ненадолго отображается на дисплее.

Таймер

Таймер можно установить в любое время даже при выключенном приборе. Он работает одновременно с другими установками времени и имеет собственный сигнал, который даёт знать, что установленное время приготовления или время на таймере истекли. Время можно установить максимум до 24 часов.

- Нажмите на кнопку . Открывается поле таймера.
- Установите время таймера поворотным переключателем. Через несколько секунд таймер начнёт работать. В статусной строке слева отображается символ таймера и отсчёт времени.

По истечении времени

раздаётся звуковой сигнал. На дисплее отображается «Время на таймере истекло». Вы можете заранее отключить звуковой сигнал кнопкой .

Отмена времени таймера

Откройте меню «Функции времени» кнопкой и верните установленное время назад. Закройте меню нажатием кнопки .

Изменение времени таймера

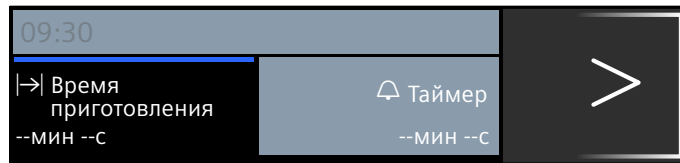
Откройте меню «Функции времени» кнопкой и сразу же измените время таймера с помощью поворотного переключателя. Запустите таймер кнопкой .

Время приготовления

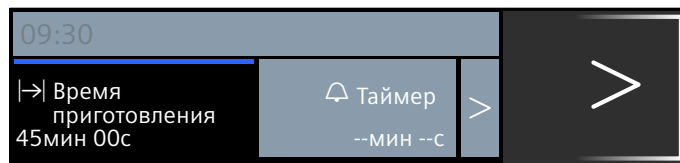
Если для прибора установлено время приготовления, то по истечении этого времени режим автоматически выключается. Духовой шкаф больше не нагревается.

Необходимое условие: вид нагрева и температура должны быть установлены.

- Нажмите кнопку . Открывается меню «Функции времени».



- Установите время приготовления с помощью поворотного переключателя.



- Запустите кнопкой «start/stop». В статусной строке начнётся отсчёт времени приготовления .

По истечении времени приготовления

Раздаётся звуковой сигнал. Духовой шкаф больше не нагревается. Вы можете заранее отменить звуковой сигнал нажатием кнопки .

Отмена времени приготовления

Откройте меню «Функции времени» кнопкой и верните установленное время приготовления назад. Выполнение режима завершается. Закройте меню нажатием кнопки .

Изменение времени приготовления

Откройте меню «Функции времени» кнопкой . Измените время приготовления с помощью поворотного переключателя.

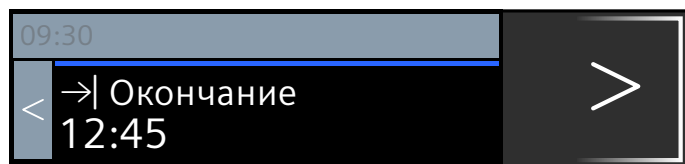
Время окончания

При изменении времени окончания следите за тем, чтобы скоропортящиеся продукты не оставались в рабочей камере слишком долго.

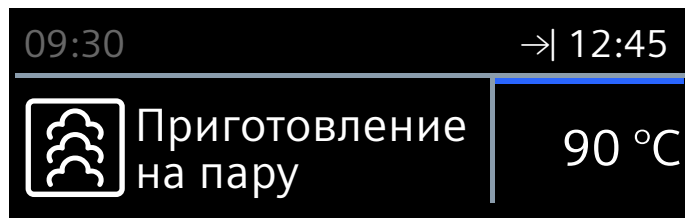
Необходимое условие: выбранный режим ещё не запущен. Время приготовления установлено. Меню «Функции времени» открыто.

Пример на рисунке: время установки блюда в рабочую камеру 9:30. Время его приготовления 45 минут, то есть оно будет готово в 10:15. Но вам нужно, чтобы оно было готово в 12:45.

1. С помощью стрелки > перейдите к «→| Окончание» и нажмите.
2. Установите время окончания поворотным переключателем.



3. Подтвердите кнопкой «start/stop».



Духовой шкаф находится в режиме ожидания. В статусной строке отображается символ →| и время окончания режима. Режим запустится в нужный момент времени. В статусной строке начнётся отсчёт времени приготовления.

По истечении времени приготовления

Раздаётся звуковой сигнал. Духовой шкаф больше не нагревается. Вы можете заранее отменить звуковой сигнал нажатием кнопки ☹.

Корректировка или отмена времени окончания

После запуска время окончания изменить невозможно. Для отмены всех установок нажмите кнопку «on/off».

Блюда

В режиме «Блюда» процесс приготовления блюд очень прост. Прибор самостоятельно выбирает для вас оптимальную установку.

Выбор и установка блюд

1. Нажмите кнопку «menu».
2. Поворотным переключателем выберите «Блюда».
3. Нажмите на стрелку >.
4. Выберите нужное блюдо с помощью поворотного переключателя.
5. Нажмите на стрелку >.

Указание: Вы получите информацию об уровне установки, посуде и т.д.
6. Запустите кнопкой «start/stop».

Процесс настройки для приготовления выбранного вами блюда сопровождается указаниями. Нажмите на стрелку >.

Указание: Если рабочая камера слишком горячая для приготовления выбранного вами блюда, то появляется указание.

Выполнение установок завершено

Раздаётся звуковой сигнал. Духовой шкаф больше не нагревается. Вы можете заранее отменить звуковой сигнал нажатием кнопки ☹.

Если вас не устраивает результат приготовления, вы можете снова увеличить время приготовления. Нажмите на поле «Доведение до готовности». Отображается рекомендуемое время приготовления, которое можно изменить.

Если вас устраивает результат приготовления, нажмите на «Завершить». На дисплее появляется «Приятного аппетита».

Отмена установки

Нажмите кнопку «on/off». Все установки аннулируются. После этого можно заново выполнить установки.

Изменение времени окончания

При приготовлении некоторых блюд можно изменить время окончания программы. Информацию об изменении времени окончания программы смотрите в настройках функций времени. → "Функции времени" на страница 14

Если установлено время окончания, дисплей переключается в режим ожидания. В статусной строке отображено время завершения режима. Изменение установок невозможно. Следите за тем, чтобы скоропортящиеся продукты не оставались в рабочей камере слишком долго.

Указания к блюдам

Все программы настроены для приготовления на одном уровне.

Результат приготовления может изменяться в зависимости от количества и качества продуктов.

Посуда

Используйте рекомендуемую посуду. Все рецепты блюд были опробованы специалистами по домашнему хозяйству в нашей кухне-студии, где использовалась данная посуда. Если пользоваться другой посудой, результат приготовления может оказаться другим.

При приготовлении блюд в лотке для приготовления на пару с отверстиями дополнительно устанавливайте лоток для приготовления на пару без отверстий на уровень 1. Стекающая жидкость будет собираться в нём.

Количество/вес

Наполняйте посуду не более чем на 4 см от дна.

Общий вес не должен выходить за рамки заданного диапазона веса.

Время приготовления

В течение первых минут отображаемое время приготовления может измениться, так как время нагрева зависит, например, от температуры продуктов и воды.

Приготовление овощей

Добавляйте приправы в овощи только после их приготовления.

Приготовление зерновых/чечевицы

Взвесьте продукты и добавьте в правильном соотношении воду:

Рис басмати 1:1,5

Кускус 1:1

Неполированный рис 1:1,5

Чечевица 1:2

Перемешайте крупу после приготовления. Таким образом невпитавшаяся в процессе приготовления жидкость быстро впитается.

Приготовление куриной грудки на пару

Не кладите кусочки грудки в посуду друг на друга.

Приготовление рыбы на пару

Для приготовления рыбы смажьте жиром лоток для приготовления на пару с отверстиями.

Не кладите рыбу или кусочки рыбного филе друг на друга. Указывайте вес самой тяжёлой рыбины и используйте по возможности куски одинаковой величины.

Приготовление йогурта

Нагрейте молоко на плите до 90 °С. Затем охладите до 40 °С. Стерилизованное молоко достаточно нагреть до 40 °С. Подмешайте 150 г йогурта (из холодильника).

Разлейте по чашкам или небольшим стеклянным банкам и накройте пищевой плёнкой. Поставьте чашки или стеклянные банки на дно лотка пароварки и выполните настройки, как указано в таблице. Готовый йогурт поставьте для охлаждения в холодильник.

Приготовление молочного риса

Взвесьте рис и добавьте на 1 объём крупы 2,5 объёма молока. Уровень риса и молока не должен превышать 2,5 см от дна посуды. Перемешайте после приготовления. Оставшееся молоко быстро впитается.

Приготовление компота из фруктов

Программа подходит только для косточковых и семечковых плодов. Взвесьте фрукты и добавьте на 1 объём фруктов приблизительно 1/3 объёма воды, добавьте по вкусу сахар и приправы.

Стерилизация бутылочек

Очистите бутылочки ёршиком сразу после опорожнения. После этого вымойте их в посудомоечной машине.

Поставьте бутылочки в лоток для приготовления на пару с отверстиями таким образом, чтобы они не соприкасались друг с другом.

После стерилизации просушите бутылочки чистым полотенцем. Процесс идентичен обычному кипячению.

Варка яиц

Проколите яйца перед приготовлением. Не кладите яйца друг на друга.

Таблица

Соблюдайте указания, приведённые для блюд.

Блюдо	Примечания	Принадлежности	Уровень
Цветная капуста, соцветия, на пару*	Соцветия одинакового размера	Лоток для приготовления на пару с отверстиями + без отверстий	3 1
Соцветия брокколи, на пару*	Соцветия одинакового размера	Лоток для приготовления на пару с отверстиями + без отверстий	3 1
Стручковая фасоль, на пару*	-	Лоток для приготовления на пару с отверстиями + без отверстий	3 1
Морковь кружками, на пару*	Кружки толщиной прим. 3 мм	Лоток для приготовления на пару с отверстиями + без отверстий	3 1
Замороженная овощная смесь, на пару	-	Лоток для приготовления на пару с отверстиями + без отверстий	3 1

* Для этого блюда можно установить время окончания

Блюдо	Примечания	Принадлежности	Уровень
Картофель в мундире*	Средней величины, Ø 4–5 см	Лоток для приготовления на пару с отверстиями + без отверстий	3 1
Рис басмати	макс. 0,75 кг	Лоток для приготовления на пару без отверстий	2
Неполированный рис	макс. 0,75 кг	Лоток для приготовления на пару без отверстий	2
Кускус	макс. 0,75 кг	Лоток для приготовления на пару без отверстий	2
Чечевица	макс. 0,55 кг	Лоток для приготовления на пару без отверстий	2
Готовые гарниры, подогрев*		Лоток для приготовления на пару без отверстий	2
Свежая куриная грудка, на пару	Общий вес 0,2–1,5 кг	Лоток для приготовления на пару с отверстиями + без отверстий	3 1
Свежее рыбное филе, на пару	Макс. толщина 2,5 см	Лоток для приготовления на пару с отверстиями + без отверстий	3 1
Свежая рыба целиком, на пару	0,3–2 кг	Лоток для приготовления на пару с отверстиями + без отверстий	3 1
Йогурт в стаканчиках	-	Стаканчики + лоток для приготовления на пару без отверстий	2
Молочный рис	-	Лоток для приготовления на пару без отверстий	2
Компот из фруктов*	-	Лоток для приготовления на пару без отверстий	2
Стерилизация бутылочек*		Лоток для приготовления на пару без отверстий	2
Яйца всмятку*	Яйца среднего размера, макс. 1 кг	Лоток для приготовления на пару с отверстиями + без отверстий	3 1
Яйца вкрутую*	Яйца среднего размера, макс. 1,8 кг	Лоток для приготовления на пару с отверстиями + без отверстий	3 1



* Для этого блюда можно установить время окончания

Блокировка для безопасности детей

Чтобы дети не смогли случайно включить прибор или изменить установки, он оборудован блокировкой для безопасности детей.

Активизация и деактивизация

Вы можете активизировать и деактивизировать функцию блокировки для безопасности детей, независимо от того, включён или выключен прибор.

Нажимайте в течение 4 секунд кнопку . На дисплее появляется сообщение о подтверждении, а в статусной строке появляется символ .

Указание: Даже при активной блокировке для безопасности детей можно отключить духовой шкаф кнопкой «on/off».

Базовые установки

Для обеспечения быстрого и простого обслуживания прибора предоставляются различные установки. В случае необходимости эти установки можно изменить.

Изменение установок

1. Нажмите кнопку «on/off».
2. Нажмите кнопку «тепл».
Открывается меню «Режимы работы».
3. Поворотным переключателем выберите «Установки».
4. Нажмите на стрелку >.
5. Измените значения с помощью поворотного переключателя.
6. Стрелкой > перейдите к следующим установкам и измените их при необходимости.
7. Нажмите кнопку «тепл», чтобы сохранить данные. На дисплее отображается «Удаление» или «Сохранение».

Список установок

В списке представлены все возможные базовые установки и варианты изменения их значений. На дисплей выводятся только те установки, которые имеются у вашего прибора.

Можно изменить следующие установки:

Установка	Выбор
Выбор языка	Возможны другие языки
Время суток	Установка текущего времени суток
Дата	Установка текущей даты
Жёсткость воды	0 (смягчённая)
	1 (мягкая)
	2 (средней жёсткости)
	3 (жёсткая)
	4 (очень жёсткая)
Продолжительность звукового сигнала	Корот. (30 s)
	Сред. (1 m)
	Длин. (5 m)
Звук нажатия кнопок	Выключен (звук нажатия остаётся при включении и выключении с помощью кнопки «on/off»)
	Включён
Яркость дисплея	Возможность установки одной из 5 ступеней яркости
Индикатор времени	Цифровой
	Выкл
Подсветка	При эксплуатации вкл.
	При эксплуатации выкл.
Режим работы после включения	Приготовление на пару
	Главное меню
	Блюда

Ночной режим освещения	Выключен
	Включён (дисплей гаснет в промежутке между 22:00 и 5:59)
Логотип марки	Отобразить
	Не отображать
Время работы вентилятора до автоматического выключения	Рекомендовано
	Минимум
Заводские установки	Возвратить
	Не возвращать

Указание: Изменения, выполненные для установок языка, звука нажатия кнопок и яркости дисплея, действуют сразу. Изменения, выполненные для всех других установок, действительны только после сохранения установок.

Изменение времени суток

Время суток можно изменить в базовых установках.

Пример: при переходе с летнего времени на зимнее.

1. Нажмите кнопку «on/off».
2. Нажмите кнопку «menu».
3. Поворотным переключателем выберите «Установки».
4. С помощью стрелки > нажмите на «Время суток».
5. Измените время суток с помощью поворотного переключателя.
6. Нажмите кнопку «menu». На дисплее отображается «Сохранение» или «Удаление».

Отключение электроэнергии

После длительного отключения электроэнергии на дисплее отображаются установки для первого ввода в эксплуатацию.

Заново установите язык, время суток и дату.



Очистка

При тщательном уходе и очистке ваш прибор надолго сохранит свою привлекательность и функциональность. В данном руководстве по эксплуатации приводится описание правильного ухода и правильной очистки прибора.

⚠ Предупреждение – Опасность короткого замыкания!

Для очистки прибора ни в коем случае не используйте очистители высокого давления и пароструйные очистители.

Внимание! Повреждение поверхности

Не используйте

- едкие или абразивные чистящие средства,
- средства для очистки духовок
- едкие, хлорсодержащие и коррозионно-активные очистители
- чистящие средства, содержащие большой процент спирта.

Если такое средство попадёт на переднюю панель, сразу смойте его водой.

Внимание! Повреждение поверхности

Если средство для удаления известкового налёта попадёт на переднюю стенку или другие легкоповреждаемые поверхности, сразу же смойте его водой.

Удаляйте загрязнения в рабочей камере сразу после охлаждения прибора.

Соль является агрессивным веществом и может привести к образованию ржавчины. Удаляйте остатки острых соусов (кетчуп, горчица) или солёных блюд сразу же после охлаждения рабочей камеры.

Не используйте жёсткие мочалки или губки.

чистящих средствах

Прибор снаружи (с алюминиевой передней панелью)	Мыльный раствор. Протрите насухо мягкой тряпкой. Мягкое средство для мытья окон. Протрите алюминиевую переднюю панель мягкой салфеткой для стёкол или безворсовой салфеткой из микроволокна по горизонтали без нажима.
Прибор снаружи (с передней панелью из высококачественной стали)	Мыльный раствор. Протрите насухо мягкой тряпкой. Известковые пятна, пятна жира, крахмала и яичного белка удаляйте немедленно. Специальные средства для чистки металлических изделий можно приобрести в сервисной службе или в специализированном магазине.
Рабочая камера с поддоном испарителя	Горячий мыльный раствор или раствор уксуса. Используйте губку, входящую в комплект, или мягкую щётку с подводом воды. Внимание! Рабочая камера может заржаветь Не используйте металлические губки для очистки.
Резервуар для воды	Мыльный раствор. Нельзя мыть в посудомоечной машине!
Шахта резервуара	После каждого использования вытирайте насухо.
Уплотнитель крышки резервуара для воды	После каждого использования тщательно высушивайте.
Навесные элементы	См. главу «Очистка навесных элементов»
Стекла дверцы	См. главу «Очистка стёкол дверцы». Внимание! Повреждение поверхности После очистки средством для чистки стёкол насухо вытрите дверцу прибора. В противном случае на ней могут остаться пятна, которые в последствии невозможно будет удалить.
Уплотнитель дверцы	Горячий мыльный раствор
Принадлежности	Замочите в горячем мыльном растворе и почистите щёткой/губкой или помойте в посудомоечной машине. В случае окрашивания очистите с помощью крахмалосодержащих продуктов (например, рис) с уксусным раствором

Чистящая губка

Чистящая губка, входящая в комплект, очень хорошо впитывает влагу. Используйте чистящую губку только для очистки внутреннего пространства и для удаления остатков воды из поддона испарителя.

Перед первым использованием тщательно вымойте губку или выстирайте её в стиральной машине (программа для кипячения белья).

Микроволокнистая салфетка

Микроволокнистая салфетка с ячеистой структурой специально предназначена для очистки легкоповреждаемых поверхностей, таких как, например, стекло, стеклокерамика, нержавеющая сталь, алюминий (номер для заказа 460 770, возможен заказ через интернет-магазин). Она очень хорошо удаляет жидкости и масла.

Удаление известкового налёта

Для нормальной эксплуатации прибора периодически следует удалять известковый налёт (накипь).

Процесс удаления известкового налёта состоит из нескольких этапов. Все три этапа должны быть полностью выполнены. Только после этого прибор будет снова готов к работе.

Указание: При нажатии на кнопку «on/off» во время удаления известкового налёта процесс прерывается и прибор автоматически выключается. После повторного включения прибора должна быть дважды выполнена его промывка, с тем чтобы остатки раствора для удаления известкового налёта не могли остаться в приборе. До завершения второй промывки прибор будет заблокирован для использования.

- Удаление известкового налёта (прим. 30 минут). После этого этапа следует снова наполнить резервуар для воды и опорожнить поддон испарителя
- Первая промывка (20 секунд). По окончании опорожните поддон испарителя
- Вторая промывка (20 секунд). Вытрите оставшуюся воду

Периодичность удаления известкового налёта зависит от жёсткости используемой воды. После того, как будет возможно выполнение лишь 5 или менее режимов с использованием пара, на дисплее отобразится сообщение о необходимости удаления известкового налёта. После включения отображается количество оставшихся возможных режимов. Таким образом, у вас будет время подготовиться к удалению известкового налёта.

Запуск

Внимание!

- Повреждение прибора: используйте только рекомендованные нами жидкие средства для удаления накипи. Время воздействия при удалении накипи зависит от используемого средства. Все прочие средства могут повредить прибор. Номер для заказа средства для удаления накипи: 311 680
- Раствор для удаления накипи: не допускайте попадания раствора или средства для удаления накипи на панель управления или другие легко повреждаемые поверхности прибора, так как это может вызвать их повреждение. Если же это произошло, немедленно смойте раствор водой.

1. Приготовьте раствор из 300 мл воды и 60 мл жидкого средства для удаления накипи.
2. Выньте резервуар для воды и наполните его приготовленным раствором.
3. Задвиньте наполненный раствором резервуар до упора.
4. Закройте дверцу прибора.

5. Нажмите кнопку «on/off».
 6. Нажмите кнопку «menu».
 7. Поворачивайте поворотный переключатель, пока не появится сообщение «Удаление накипи».
 8. Запустите режим работы «Удаление накипи» кнопкой «start/stop».
- В статусной строке начнётся отсчёт оставшегося времени выполнения программы. По истечении времени выполнения программы раздаётся сигнал.

Первая промывка

1. Удалите губкой оставшийся в поддоне испарителя раствор.
 2. Выньте резервуар, тщательно промойте, наполните его водой и вставьте на место.
 3. Закройте дверцу прибора.
 4. Нажмите кнопку «start/stop».
- Прибор промывается. Примерно через 20 секунд завершится первая промывка.
5. Откройте дверцу прибора.
 6. Тщательно промойте губку водой.
 7. Соберите оставшуюся в поддоне испарителя воду губкой.
 8. Выполните подготовку прибора ко второй промывке.

Вторая промывка

1. Выньте резервуар, тщательно промойте, наполните его водой и вставьте на место.
 2. Закройте дверцу прибора.
 3. Нажмите кнопку «start/stop».
- Прибор промывается. Примерно через 20 секунд завершится вторая промывка.
4. Соберите оставшуюся в поддоне испарителя воду губкой.
 5. Вытрите губкой рабочую камеру, а затем насухо протрите её мягкой тряпочкой.
 6. Выключите прибор.
- Удаление известкового налёта завершено, прибор готов к работе.

Удаление известкового налёта только из поддона испарителя

Если вам необходимо удалить известковый налёт только из поддона испарителя рабочей камеры, а не из всего прибора, следует всё равно использовать режим «Удаление известкового налёта».

Единственное отличие:

1. Приготовьте раствор из 100 мл воды и 20 мл жидкого средства для удаления известкового налёта.
2. Налейте в поддон испарителя раствор для удаления известкового налёта до краёв.
3. Наполните резервуар для воды только водой.
4. Запустите режим работы «Удаление известкового налёта», как описано ранее.

Можно также удалить известковый налёт из поддона испарителя вручную.

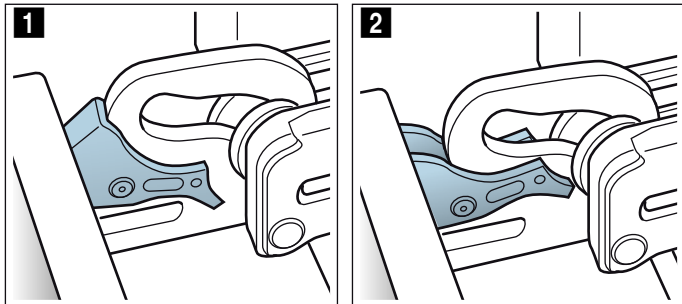
Снятие и навешивание дверцы прибора

Для очистки и демонтажа можно снять стёкла дверцы прибора.

Каждая петля дверцы прибора оснащена блокировочным рычагом.

Когда блокировочные рычаги установлены (рис. 1), дверца прибора заблокирована, и вы не можете её снять.

Если вы откинете блокировочные рычаги для снятия дверцы прибора (рис. 2), петли заблокируются. Закрывать дверцу будет невозможно.

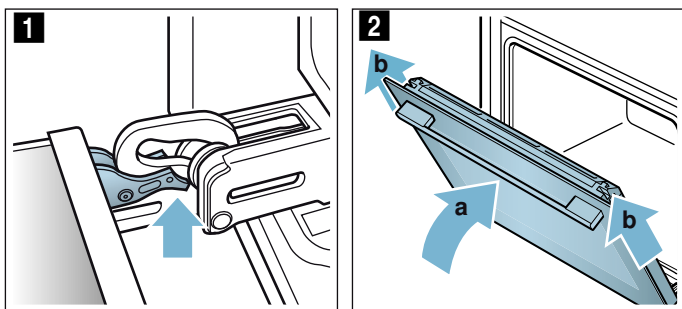


Предупреждение – Опасность травмирования!

- Если петли не заблокированы, дверца может с силой захлопнуться. Следите за тем, чтобы блокировочные рычаги всегда были полностью установлены, а при снятии дверцы прибора полностью откинута.
- Петли дверцы прибора подвижны при открывании и закрывании дверцы, вы можете защемить себе пальцы. Не дотрагивайтесь до участка, где находятся петли.

Снятие дверцы прибора

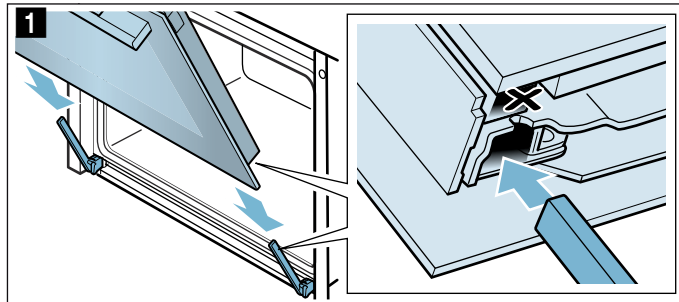
1. Полностью откройте дверцу и слегка нажмите в направлении прибора.
2. Откиньте блокировочные рычаги справа и слева (рис. 1).
3. Закройте дверцу прибора до упора **a**. Возьмитесь за дверцу снизу слева и справа обеими руками **b** и вытяните движением вверх (рис. 2).



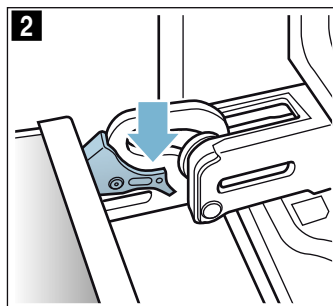
Навешивание дверцы прибора

Установите дверцу прибора в порядке, обратном снятию.

1. Установите дверцу прибора так, чтобы обе петли оказались прямо напротив отверстий (рис. 1). Приложите обе петли снизу к наружному стеклу и используйте их в качестве пазов. Следите за тем, чтобы петли были установлены в соответствующем отверстии. Установка должна выполняться легко, без сопротивления. Если чувствуется сопротивление, проверьте, находятся ли петли в соответствующем отверстии.



2. Полностью откройте дверцу прибора. Снова установите блокировочные рычаги (рис. 2).



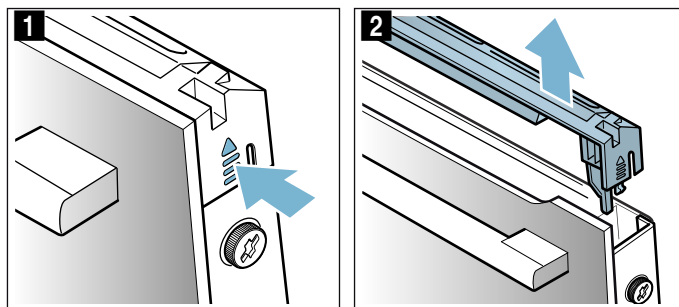
3. Закройте дверцу рабочей камеры.

Снятие и установка стёкол дверцы

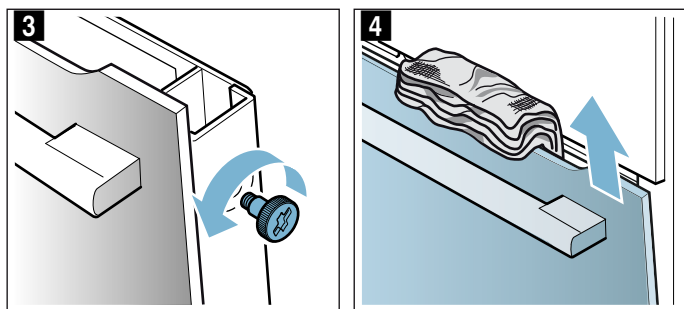
Для улучшения результатов очистки можно снять стёкла дверцы прибора.

Снятие деталей прибора

1. Приоткройте дверцу прибора.
2. Нажмите на защитную панель слева и справа (рис. 1).
3. Снимите защитную панель (рис. 2).



- Ослабьте и выверните винты на дверце прибора слева и справа (рис. 3).
 - Перед тем, как снова закрыть дверцу, вставьте и зажмите сложенное в несколько раз кухонное полотенце (рис. 4).
- Снимите переднее стекло движением вверх и положите ручкой вниз на ровную поверхность.



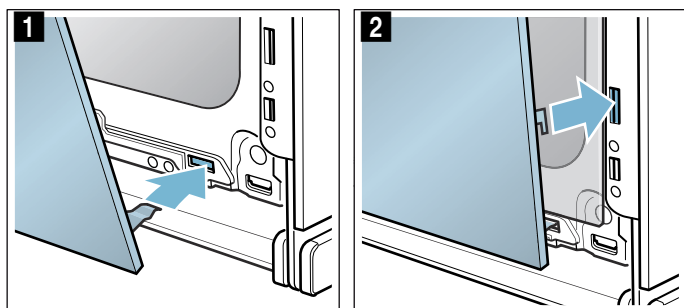
Протрите стёкла мягкой тряпочкой, смоченной средством для очистки стёкол.

Предупреждение – Опасность травмирования!

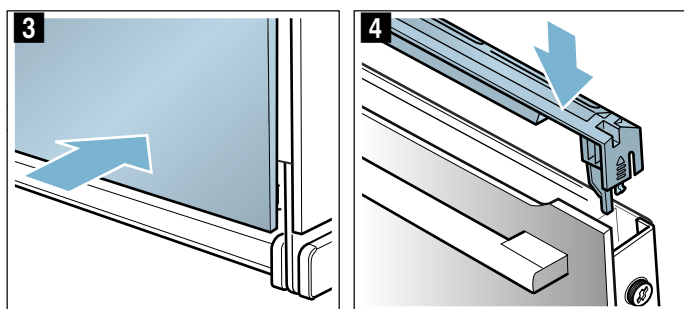
- Почапанное стекло дверцы прибора может треснуть. Не используйте скребки для стекла, а также едкие и абразивные чистящие средства.
- Петли дверцы прибора подвижны при открывании и закрывании дверцы, вы можете защемить себе пальцы. Не дотрагивайтесь до участка, где находятся петли.

Установка деталей прибора

- Вставьте переднее стекло снизу в крепления (рис. 1).
- Закройте переднее стекло так, чтобы оба верхних крючка оказались напротив отверстия (рис. 2).



- Нажмите на переднее стекло так, чтобы оно зафиксировалось со слышимым щелчком (рис. 3).
- Снова приоткройте дверцу прибора и извлеките кухонное полотенце.
- Вверните оба винта слева и справа.
- Установите защитную панель и нажмите на неё так, чтобы она зафиксировалась со слышимым щелчком (рис. 4).



- Закройте дверцу прибора.

Внимание!

Рабочей камерой можно снова пользоваться только после правильной установки стёкол.

Очистка навесных элементов

Навесные элементы можно снять для чистки.

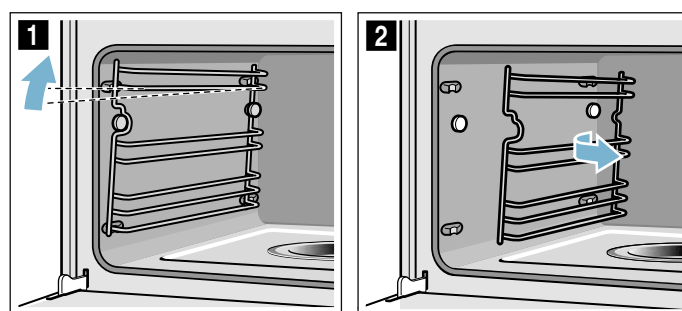
⚠ Предупреждение – Опасность ожога горячими частями рабочей камеры!

Подождите, пока рабочая камера остынет.

Снятие навесных элементов

Указание: Отведите навесной элемент в передней части максимально в сторону до возникновения сопротивления, так как в противном случае возможна деформация боковой панели прибора.

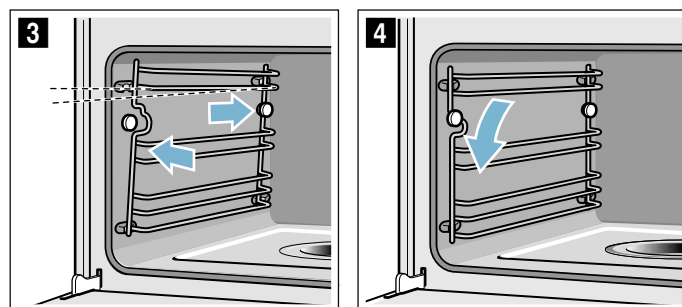
- Осторожно отожмите навесной элемент в передней части вверх, так чтобы он расфиксировался, и освободите из бокового крепления (рис. 1).
- Выньте навесной элемент из крепления (рис. 2).



- Очистите навесные элементы моющим средством и мягкой губкой/щёткой или вымойте навесные элементы в посудомоечной машине.

Установка навесных элементов

- Выверните навесной элемент, так чтобы он был обращён выемками вверх.
- Зацепите навесной элемент в задней части и сдвиньте назад, так чтобы он зафиксировался (рис. 3).
- Зацепите навесной элемент в передней части за крепление и отожмите вниз, так чтобы он зафиксировался и был расположен в приборе горизонтально (рис. 4).



Навесные элементы устанавливаются каждый со своей стороны.

❓ Что делать в случае неисправности?

Часто случается, что причиной неисправности стала какая-то мелочь. Перед обращением в сервисную службу попробуйте устранить возникшую неисправность самостоятельно, следуя указаниям из таблицы.

Рекомендация: Если какое-либо блюдо у вас не получится, обратитесь к главе «Протестировано для вас в нашей кухне-студии». В ней вы найдёте множество рекомендаций по приготовлению блюд.

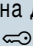
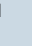
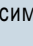
Таблица неисправностей

При появлении сообщений об ошибке с E, например, E0111, необходимо выключить и снова включить прибор.

⚠ Предупреждение – Опасность удара током!

При неквалифицированном ремонте прибор может стать источником опасности. Любые ремонтные работы и замена проводов и труб должны выполняться только специалистами сервисной службы, прошедшими специальное обучение. Если прибор неисправен, выньте вилку сетевого провода из розетки или отключите предохранитель в блоке предохранителей. Вызовите специалиста сервисной службы.

Если сообщение появится снова, вызовите специалиста сервисной службы.

Неисправность	Возможная причина	Указания/устранение
Прибор не работает	Неисправен предохранитель	Проверьте, в порядке ли предохранитель прибора в блоке предохранителей
	Отключение электроэнергии	Проверьте, функционируют ли другие кухонные приборы
Эксплуатация включённого прибора невозможна, на дисплее отображается символ 	Активизирована блокировка для безопасности детей	Нажмите и удерживайте кнопку  , пока символ  не исчезнет
Рабочая камера не нагревается, на дисплее отображается «Демонстрационный режим включён».	Прибор работает в режиме демонстрации	Отключите предохранитель в блоке предохранителей и через прим. 10 секунд включите его снова. Включите прибор и выберите установку «Демонстрационный режим выключен».
Прибор не запускается	Дверца прибора закрыта неплотно	Закройте дверцу прибора
	Прибор не выключен	Выключите и снова включите прибор
При эксплуатации прибора вам необходимо протирать рабочую камеру и заполнять резервуар для воды	В процессе удаления накипи была прервана подача электроэнергии или выключен прибор	После повторного включения прибора следует промыть прибор два раза
После включения режима работы на дисплее появляется сообщение о том, что температура слишком высокая	Прибор не остыл до конца	Дайте прибору остыть и заново установите режим работы
Прибор даёт указание удалить известковый налёт, хотя показания счётчика не отображаются	Установлена слишком низкая жёсткость воды	Выполните удаление известкового налёта Проверьте правильность установки жёсткости воды, при необходимости выполните настройку
Кнопки мигают	Обычное явление, вызванное образованием конденсата за панелью управления	Кнопки перестают мигать после испарения конденсата
	Нагревается пустой поддон испарителя, хотя резервуар для воды полон	Резервуар для воды вставлен неправильно Подводящий шланг резервуара закупорен
Резервуар для воды опорожняется без видимых причин. Поддон испарителя переполняется	Резервуар для воды был закрыт неправильно	Закройте крышку до ощутимой фиксации
	Загрязнён уплотнитель крышки резервуара	Очистите уплотнитель
	Повреждён уплотнитель крышки резервуара	Приобретите в сервисной службе новый резервуар для воды

На дисплее отображается указание о необходимости заполнения резервуара, хотя резервуар полон.	Резервуар для воды вставлен неправильно Система распознавания не работает	Задвиньте резервуар до конца, до ощутимой фиксации Вызовите специалиста сервисной службы
На дисплее отображается указание о необходимости заполнения резервуара, хотя резервуар ещё не пуст, или же резервуар для воды пустой, но соответствующее сообщение не появляется на дисплее	Резервуар для воды загрязнён. Подвижный индикатор уровня воды заклинило	Встряхните и очистите резервуар для воды. Если это не помогло, приобретите новый резервуар для воды в сервисной службе
Вопрос «Наполнить резервуар?» появляется на дисплее во время выполнения текущего режима работы	Резервуар заполнен наполовину	Устранение неисправности не требуется, режим работы возобновляется
На дисплее появляется сообщение "Прибор разогревается", но выбранная температура не достигается	Значения автоматической калибровки неоптимальны	Сбросить настройки прибора до заводских и повторить процесс первого введения в эксплуатацию → "Базовые установки" на страница 18 → "Перед первым использованием" на страница 10 При следующем приготовлении на пару при температуре 100° C калибровка запускается автоматически, при этом образуется большое количество пара
При приготовлении на пару образуется очень большое количество пара	Происходит автоматическая калибровка прибора	Нормальный процесс
При приготовлении на пару неоднократно образуется очень большое количество пара	При слишком коротком времени приготовления прибор не может выполнить автоматическую калибровку	Верните заводские установки и ещё раз выполните калибровку
Во время приготовления пар выходит через вентиляционные прорезы	Нормальный процесс	Невозможно

Замена лампочки в рабочей камере

Термоустойчивые галогеновые лампочки 230 В/25 Вт с прокладками можно приобрести в сервисной службе. При этом укажите номер изделия (номер E) и заводской номер (номер FD) вашего прибора.

⚠ Предупреждение – Опасность удара током!

При замене лампочки в рабочей камере учитывайте то, что контакты в патроне находятся под напряжением. Перед сменой лампочки выньте вилку сетевого кабеля из розетки или отключите предохранитель в блоке предохранителей.

⚠ Предупреждение – Опасность ожога!

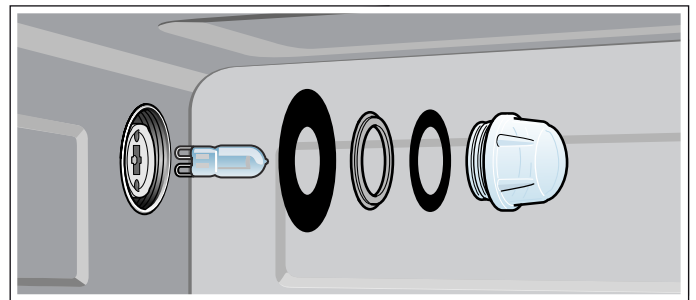
Прибор становится очень горячим. Не прикасайтесь к горячим внутренним поверхностям прибора или нагревательным элементам. Всегда давайте прибору остыть. Не позволяйте детям подходить близко к горячему прибору.

1. Выключите предохранитель в блоке предохранителей или выньте из розетки сетевой шнур.
2. Снимите плафон, вращая его влево.
3. Извлеките лампочку.
Вставьте новую лампочку, обращая при этом внимание на положение штырьков. Убедитесь в том, что новая лампочка надёжно вставлена.

Внимание!

Допускается эксплуатация прибора только со стеклянным плафоном и уплотнителями.

4. Наденьте новые уплотнители и зажим на стеклянный плафон в правильном порядке.



5. Вкрутите стеклянный плафон с уплотнителями.
6. Подключите прибор к электросети и повторно выполните первый ввод в эксплуатацию.

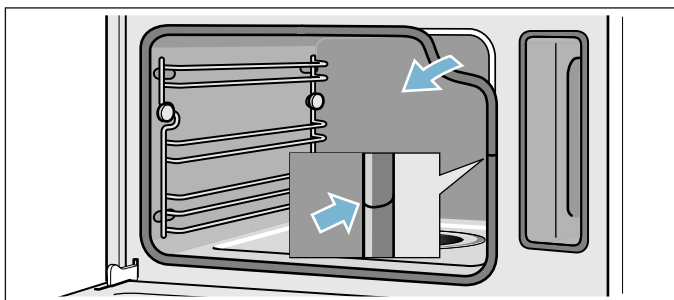
Замена стеклянного плафона или уплотнителей

В случае повреждения стеклянного плафона или уплотнителей их необходимо заменить. Новый стеклянный плафон можно приобрести в сервисной службе. При этом нужно указать номер изделия (номер E) и заводской номер (номер FD) вашего прибора.

Замена уплотнителя дверцы

Если наружный уплотнитель дверцы рабочей камеры повреждён, его необходимо заменить. Запасные уплотнители для прибора можно приобрести в сервисной службе. При этом нужно указать номер изделия (номер E) и заводской номер (номер FD) вашего прибора.

1. Откройте дверцу прибора.
2. Снимите старый уплотнитель дверцы.
3. Вставьте новый уплотнитель в одном месте и натяните его со всех сторон. Место стыка должно быть сбоку.
4. Обратите особое внимание на прилегание уплотнителя дверцы по углам.



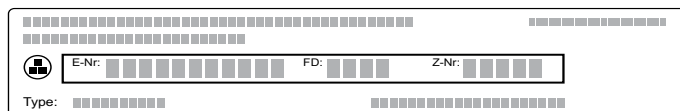
Служба сервиса

Если ваш прибор нуждается в ремонте, наша сервисная служба всегда к вашим услугам. Мы всегда стараемся найти подходящее решение, чтобы избежать, в том числе, ненужных вызовов специалистов.

Номер E и номер FD

При звонке обязательно сообщите полный номер изделия (номер E) и заводской номер (номер FD), что позволит вам получить квалифицированную помощь. Фирменная табличка с номерами находится на внутренней стороне дверцы.

У некоторых приборов, оснащённых функцией использования пара, фирменная табличка находится за панелью.



Чтобы не тратить время на поиск этих номеров, впишите их и телефонный номер сервисной службы здесь.

Номер E

Номер FD

Сервисная служба ☎

Обратите внимание, что визит специалиста сервисной службы для устранения повреждений, связанных с неправильным использованием прибора, даже во время действия гарантии не является бесплатным.

Заявка на ремонт и консультация при неполадках

Контактные данные всех стран Вы найдёте в приложенном списке сервисных центров.

Положитесь на компетентность изготовителя. Тогда Вы можете быть уверены, что ремонт Вашего прибора будет произведён грамотными специалистами и с использованием фирменных запасных частей.

Таблицы и полезные советы

Приготовление на пару является особенно щадящим видом приготовления пищи. Пар обволакивает продукты и предотвращает потерю питательных веществ. Приготовление происходит без повышения давления. При этом сохраняется форма, цвет и специфический аромат блюда.

В таблицах вы найдёте список блюд, которые можно вкусно приготовить в паровом духовом шкафу. Вы можете узнать, какой вид нагрева, принадлежности, температуру и время приготовления блюд лучше выбрать. Все данные, если не указано другое, приведены в расчёте на то, что блюдо будет ставиться в холодный прибор.

Принадлежности

Используйте входящие в комплект поставки принадлежности.

При приготовлении пищи в лотке для приготовления на пару с отверстиями всегда дополнительно подставляйте под него лоток для приготовления на пару без отверстий. Стекающая жидкость будет собираться в нём.

Посуда

Если вы используете посуду, ставьте её всегда по центру лотка для приготовления на пару с отверстиями.

Посуда должна быть устойчивой к воздействию высоких температур и пара. Чем толще стенки посуды, тем дольше время приготовления.

Накрывайте продукты, которые должны готовиться на водяной бане, фольгой или плёнкой (например, при растапливании шоколада).

Овощи

Овощи в лотке для приготовления на пару с отверстиями устанавливайте на уровень 3. Всегда подставляйте под

Время приготовления и объём продуктов

Время приготовления при приготовлении на пару зависит от размера порций, но не зависит от общего объёма блюда. На пару можно приготовить не более 2 кг.

Соблюдайте указания по размеру порции, приведённые в таблице. При приготовлении маленьких кусочков время можно сократить, а при приготовлении больших - немного увеличить. Также на время приготовления влияют качество и степень зрелости продуктов. Поэтому приведённые значения нужно использовать как ориентировочные данные.

Распределение продуктов

Распределяйте продукты равномерно по посуде. Если слой будет неровным, блюдо приготовится неравномерно.

Продукты, чувствительные к давлению

Продукты, чувствительные к давлению, не укладывайте в лоток для приготовления на пару в несколько слоёв. Лучше использовать два лотка для приготовления на пару.

Одновременное приготовление нескольких блюд

На пару можно готовить несколько блюд одновременно, не опасаясь, что они приобретут вкус друг друга. Блюда с более долгим временем приготовления устанавливайте в прибор первыми, а остальные блюда устанавливайте в определённые моменты времени. Тогда все блюда будут готовы одновременно.

Общее время приготовления при одновременном приготовлении нескольких блюд увеличивается при каждом открывании дверцы прибора: так как пар выходит, необходимо дополнительное нагревание.

него лоток для приготовления на пару без отверстий на уровень 1. Стекающая жидкость будет собираться в нём.

Продукты	Размер	Принадлежности	Вид нагрева	Температура в °C	Время приготовления, мин
Артишоки	Целиком	Лоток с отверстиями + без отверстий	Приготовление на пару	100	30–35
Цветная капуста	Целиком	Лоток с отверстиями + без отверстий	Приготовление на пару	100	25–35
Цветная капуста	Кочешками	Лоток с отверстиями + без отверстий	Приготовление на пару	100	10–15
Брокколи	Кочешками	Лоток с отверстиями + без отверстий	Приготовление на пару	100	8–10
Горошек	-	Лоток с отверстиями + без отверстий	Приготовление на пару	100	5–10
Фенхель	Кружками	Лоток с отверстиями + без отверстий	Приготовление на пару	100	10–14

* Предварительно разогреть прибор

Продукты	Размер	Принадлежности	Вид нагрева	Температура в °C	Время приготовления, мин
Овощной флан	-	Форма для водяной бани 1,5 л + решётка на уровень 2	Приготовление на пару	100	50–70
Стручковая фасоль	-	Лоток с отверстиями + без отверстий	Приготовление на пару	100	20–25
Морковь	Кружками	Лоток с отверстиями + без отверстий	Приготовление на пару	100	10–20
Кольраби	Кружками	Лоток с отверстиями + без отверстий	Приготовление на пару	100	20–25
Лук-порей	Кружками	Лоток с отверстиями + без отверстий	Приготовление на пару	100	6–9
Кукуруза	Целиком	Лоток с отверстиями + без отверстий	Приготовление на пару	100	25–35
Свёкла листовая*	Соломкой	Лоток с отверстиями + без отверстий	Приготовление на пару	100	8–10
Спаржа, зелёная*	Целиком	Лоток с отверстиями + без отверстий	Приготовление на пару	100	7–12
Спаржа, белая*	Целиком	Лоток с отверстиями + без отверстий	Приготовление на пару	100	10–15
Шпинат*	-	Лоток с отверстиями + без отверстий	Приготовление на пару	100	2–3
Капуста романеско	Кочешками	Лоток с отверстиями + без отверстий	Приготовление на пару	100	8–10
Брюссельская капуста	Кочешками	Лоток с отверстиями + без отверстий	Приготовление на пару	100	20–30
Свёкла	Целиком	Лоток с отверстиями + без отверстий	Приготовление на пару	100	40–50
Краснокочанная капуста	Соломкой	Лоток с отверстиями + без отверстий	Приготовление на пару	100	30–35
Белокочанная капуста	Соломкой	Лоток с отверстиями + без отверстий	Приготовление на пару	100	25–35
Цуккини	Кружками	Лоток с отверстиями + без отверстий	Приготовление на пару	100	3–4
Стручковый сахарный горошек	-	Лоток с отверстиями + без отверстий	Приготовление на пару	100	8–12

* Предварительно разогреть прибор

Гарниры и бобовые

Добавьте соответствующее количество воды или жидкости. Например: 1:1,5 = на 100 г риса добавьте 150 мл жидкости.

Уровень установки лотка для приготовления на пару без отверстий можно выбрать произвольно.

Продукты	Соотношение	Принадлежности	Уровень	Вид нагрева	Температура в °C	Время приготовления, мин
Картофель в мундире (среднего размера)	-	Лоток с отверстиями + без отверстий	3 1	Приготовление на пару	100	35–45
Отварной картофель (четвертинками)	-	Лоток с отверстиями + без отверстий	3 1	Приготовление на пару	100	20–25

Продукты	Соотношение	Принадлежности	Уровень	Вид нагрева	Температура в °С	Время приготовления, мин
Неполированный рис	1:1,5	Лоток без отверстий	-	Приготовление на пару	100	35–45
Длиннозёрный рис	1:1,5	Лоток без отверстий	-	Приготовление на пару	100	20–30
Рис басмати	1:1,5	Лоток без отверстий	-	Приготовление на пару	100	20–30
Пропаренный рис	1:1,5	Лоток без отверстий	-	Приготовление на пару	100	15–20
Ризотто	1:2	Лоток без отверстий	-	Приготовление на пару	100	30–35
Чечевица	1:2	Лоток без отверстий	-	Приготовление на пару	100	35–50
Белая фасоль, замоченная	1:2	Лоток без отверстий	-	Приготовление на пару	100	65–75
Кускус	1:1	Лоток без отверстий	-	Приготовление на пару	100	6–10
Полба, дроблёная	1:2,5	Лоток без отверстий	-	Приготовление на пару	100	15–20
Пшено, цельное	1:2,5	Лоток без отверстий	-	Приготовление на пару	100	25–35
Пшеница, цельная	1:1	Лоток без отверстий	-	Приготовление на пару	100	60–70
Клёцки	-	Лоток с отверстиями + без отверстий	3 1	Приготовление на пару	95	20–25

Мясо и птица

Птица

Продукты	Количество	Принадлежности	Уровень	Вид нагрева	Температура в °С	Время приготовления, мин
Куриная грудка	по 0,15 кг	Лоток без отверстий	2	Приготовление на пару	100	15-25
Утиная грудка*	по 0,35 кг	Лоток без отверстий	2	Приготовление на пару	100	12-18

* Предварительно обжарить и завернуть в плёнку

Говядина

Продукты	Количество	Принадлежности	Уровень	Вид нагрева	Температура в °С	Время приготовления, мин
Тонкий ростбиф, среднепрожаренный*	1 кг	Лоток без отверстий	2	Приготовление на пару	100	25-35
Толстый ростбиф, среднепрожаренный*	1 кг	Лоток с отверстиями + без отверстий	3 1	Приготовление на пару	100	30-40

* Предварительно обжарить и завернуть в плёнку

Свинина

Продукты	Количество	Принадлежности	Уровень	Вид нагрева	Температура в °С	Время приготовления, мин
Свиное филе	0,5 кг	Лоток без отверстий	2	Приготовление на пару	100	16–20
Медальоны из свинины*	Прим. 3 см толщиной	Лоток без отверстий	2	Приготовление на пару	100	10–12
Копчёные рёбрышки	Кусочками	Лоток без отверстий	2	Приготовление на пару	100	15–20

* Предварительно обжарить и завернуть в плёнку

Колбаски

Продукты	Принадлежности	Уровень	Вид нагрева	Температура в °С	Время приготовления, мин
Венские сосиски	Лоток с отверстиями + без отверстий	3 1	Приготовление на пару	80–90	12–18
Белые колбаски	Лоток с отверстиями + без отверстий	3 1	Приготовление на пару	80–90	20–25

Рыба

Продукты	Количество	Принадлежности	Уровень	Вид нагрева	Температура в °С	Время приготовления, мин
Дорада, целиком	по 0,3 кг	Лоток с отверстиями + без отверстий	3 1	Приготовление на пару	80-90	15-25
Филе дорады	по 0,15 кг	Лоток с отверстиями + без отверстий	3 1	Приготовление на пару	80-90	10-20
Рыбный паштет	Форма для водяной бани 1,5 л	Лоток без отверстий	2	Приготовление на пару	70-80	40-80
Форель, целиком	по 0,2 кг	Лоток с отверстиями + без отверстий	3 1	Приготовление на пару	80-90	12-15
Филе трески	по 0,15 кг	Лоток с отверстиями + без отверстий	3 1	Приготовление на пару	80-90	10-14
Филе лосося	по 0,15 кг	Лоток с отверстиями + без отверстий	3 1	Приготовление на пару	100	8-10
Моллюски	1,5 кг	Лоток без отверстий	2	Приготовление на пару	100	10-15

Продукты	Количество	Принадлежности	Уровень	Вид нагрева	Температура в °С	Время приготовления, мин
Филе морского окуня	по 0,15 кг	Лоток с отверстиями + без отверстий	3 1	Приготовление на пару	80-90	10-20
Рулетики из морского языка, фаршированные		Лоток с отверстиями + без отверстий	3 1	Приготовление на пару	80-90	10-20

Заправки для супов и прочее

Продукты	Принадлежности	Уровень	Вид нагрева	Температура в °С	Время приготовления, мин
Яичная заправка для супа	Лоток без отверстий	2	Приготовление на пару	90	15-20
Маннe клёцки	Лоток с отверстиями + без отверстий	3 1	Приготовление на пару	90-95	7-10
Яйца вкрутую (среднего размера, макс. 1,8 кг)	Лоток с отверстиями + без отверстий	3 1	Приготовление на пару	100	10-12
Яйца всмятку (среднего размера, макс. 1 кг)	Лоток с отверстиями + без отверстий	3 1	Приготовление на пару	100	6-8

Десерты, компоты

Компот

Взвесьте фрукты, добавьте на 1 объём фруктов приблизительно $\frac{1}{3}$ объёма воды, сахар и специи по вкусу.

Молочный рис

Взвесьте рис и добавьте на 1 объём крупы 2,5 объёма молока. Насыпьте рис и влейте молоко в специальную ёмкость не более чем на 2,5 см от дна посуды. Перемешайте после приготовления. Оставшееся молоко быстро впитается.

Йогурт

Нагрейте молоко на плите до 90 °С. Затем охладите до 40 °С. Стерилизованное молоко достаточно нагреть до 40 °С.

Подмешайте 150 г йогурта (из холодильника). Разлейте по чашкам или небольшим стеклянным банкам и накройте пищевой плёнкой. Поставьте чашки или стеклянные банки на дно лотка пароварки и выполните настройки, как указано в таблице.

Готовый йогурт поставьте для охлаждения в холодильник.

Продукты	Принадлежности	Вид нагрева	Температура, °С	Время приготовления, мин
Кнедлики	без отверстий	Приготовление на пару	100	20 - 25
Крем-карамель	Формочки + лоток с отверстиями	Приготовление на пару	80	15 - 20
Молочный рис*	без отверстий	Приготовление на пару	100	25 - 35
Йогурт*	Порционные стаканчики + лоток с отверстиями	Приготовление на пару	40	300 - 360
Яблочный компот	без отверстий	Приготовление на пару	100	10 - 15
Грушевый компот	без отверстий	Приготовление на пару	100	10 - 15
Вишнёвый компот	без отверстий	Приготовление на пару	100	10 - 15
Компот из ревеня	без отверстий	Приготовление на пару	100	10 - 15
Сливовый компот	без отверстий	Приготовление на пару	100	15 - 20

* Также можно использовать соответствующую программу (см. главу «Программы автоматического приготовления»)

Подогрев блюд

В режиме «Подогрев» блюдо быстро подогревается. При этом оно имеет вид и вкус свежеприготовленного.

Продукты	Принадлежности	Уровень	Вид нагрева	Температура в °C	Время приготовления, мин
Овощи	Лоток для приготовления на пару без отверстий	3	Подогрев	100	12–15
Макароны, картофель, рис	Лоток для приготовления на пару без отверстий	3	Подогрев	100	5–25

Размораживание

Функция обдува паром «Размораживание» подходит для размораживания замороженных фруктов и овощей. Птицу, мясо и рыбу лучше размораживать в холодильнике. Перед размораживанием выньте замороженные продукты из упаковки. Переложите замороженные фрукты и овощи в лоток с отверстиями и подставьте под него лоток без отверстий. За счет этого продукт не будет лежать в воде, образующейся при размораживании, а стекающая жидкость будет собираться в подставленной ёмкости. Для замороженных продуктов, в которых жидкость должна оставаться внутри, например, для замороженного шпината со сливками, используйте лоток без отверстий или посуду на решетке.

Время, указанное в таблице, является ориентировочным. Оно зависит от качества, температуры замораживания (-18°C) и свойств продуктов. В таблице указан диапазон значений времени. Сначала установите самое короткое время, а затем, при необходимости, увеличьте его.

Рекомендация: Замороженные плоские или порционные куски размораживаются быстрее, чем замороженные блоком.

Продукты	Количество	Принадлежности	Уровень	Температура в °C	Время приготовления, мин
Ягоды	0,5 кг	Лоток с отверстиями + без отверстий	3 1	50–55	15–20
Овощи	0,5 кг	Лоток с отверстиями + без отверстий	3 1	40–50	15–50

Подъём теста

При виде нагрева «Подъём теста» тесто поднимается значительно быстрее, чем при комнатной температуре. Вы можете выбрать уровень установки для решётки по своему усмотрению или осторожно поставить решётку

на дно рабочей камеры. Старайтесь не оцарапать дно рабочей камеры! Поставьте миску с тестом на решётку. Тесто не накрывайте.

Продукты	Количество	Принадлежности	Температура в °C	Время приготовления, мин
Дрожжевое тесто	1 кг	Миска + решётка	35	20–30

Выжимание сока

Положите ягоды, из которых будет выжиматься сок, в миску и посыпьте сахаром. Оставьте примерно на час, чтобы ягоды пустили сок.

Наполните лоток для приготовления на пару с отверстиями ягодами и поставьте на уровень 3. Для

сбора стекающего сока установите на уровень 1 лоток для приготовления на пару без отверстий.

После всего заверните ягоды в чистое полотенце и выдавите оставшийся сок.

Продукты	Принадлежности	Уровень	Вид нагрева	Температура в °C	Время приготовления, мин
Малина	Лоток с отверстиями + без отверстий	3 1	Приготовление на пару	100	30–45
Смородина	Лоток с отверстиями + без отверстий	3 1	Приготовление на пару	100	40–50

Консервирование

По возможности консервируйте свежие продукты. После длительного хранения продукты теряют витамины, кроме того, свежие продукты готовятся существенно легче.

Используйте только фрукты и овощи, которые не начали портиться.

В приборе нельзя консервировать следующие продукты: продукты из жестяных консервных банок, мясо, рыбу, паштеты.

Приготовьте банки, резиновые кольца, зажимы и пружины.

Тщательно вымойте в горячей воде банки и резиновые кольца. Для подготовки банок предназначена программа «Стерилизация бутылочек».

Установите банки в лоток для приготовления на пару с отверстиями. Они не должны соприкасаться друг с другом.

По истечении заданного времени откройте дверцу прибора.

Вынимайте банки только после того, как они полностью остынут.

Продукты	Принадлежности	Уровень	Вид нагрева	Температура в °С	Время приготовления, мин
Овощи	Литровые банки	2	Приготовление на пару	100	30-120
Косточковые плоды	Литровые банки	2	Приготовление на пару	100	25-30
Семечковые плоды	Литровые банки	2	Приготовление на пару	100	25-30

Продукты глубокой заморозки

Соблюдайте указания производителя на упаковке.

Указанное время приготовления действительно при установке продуктов в холодную рабочую камеру.

Продукты	Принадлежности	Уровень	Вид нагрева	Температура в °С	Время приготовления, мин
Изделия из теста, свежие продукты, охлаждённые*	Лоток без отверстий	2	Приготовление на пару	100	5–10
Форель	Лоток с отверстиями + без отверстий	3 1	Приготовление на пару	80–100	20–25
Филе лосося	Лоток с отверстиями + без отверстий	3 1	Приготовление на пару	80–100	20–25
Брокколи	Лоток с отверстиями + без отверстий	3 1	Приготовление на пару	100	6–10
Цветная капуста	Лоток с отверстиями + без отверстий	3 1	Приготовление на пару	100	5–8
Фасоль	Лоток с отверстиями + без отверстий	3 1	Приготовление на пару	100	6–10
Горошек	Лоток с отверстиями + без отверстий	3 1	Приготовление на пару	100	5–12
Морковь	Лоток с отверстиями + без отверстий	3 1	Приготовление на пару	100	4–6
Овощная смесь	Лоток с отверстиями + без отверстий	3 1	Приготовление на пару	100	6–10
Брюссельская капуста	Лоток с отверстиями + без отверстий	3 1	Приготовление на пару	100	5–10

* Добавить немного жидкости

Контрольные блюда

Контрольные блюда в соответствии со стандартом EN 60350-1.

Эти таблицы были составлены для различных контролирующих органов, чтобы облегчить процедуру проверки и тестирования разных духовых шкафов.

Продукты	Принадлежности	Уровень	Вид нагрева	Температура в °C	Время приготовления, мин
Брокколи (распределение пара)	Лоток с отверстиями + без отверстий	3 1	Приготовление на пару	100	7–9
Брокколи (направленная подача пара)	Лоток с отверстиями + без отверстий	3 1	Приготовление на пару	100	7–9
Горошек* (макс. загрузка)	Лоток с отверстиями + без отверстий	3 1	Приготовление на пару	100	5–12

* Равномерно распределите 2 кг горошка в ёмкости.



A series of horizontal lines for writing, starting from the top of the page and extending to the bottom. The lines are evenly spaced and cover the majority of the page area.

BSH Hausgeräte GmbH
Carl-Wery-Str. 34, 81739 München
GERMANY

siemens-home.bsh-group.com

Изготовлено ООО «БСХ Бытовые Приборы» под товарным знаком компании Сименс АГ



9001001204
971120