

- Виброплита RP63
- Виброплита RP63H (Honda engine)
- Виброплита RP86
- Виброплита RP86H (Honda engine)

ИНСТРУКЦИЯ ПО ЭКСПЛУАТАЦИИ





ВНИМАНИЕ!

Перед использованием залейте масло!!!

- Двигатель и вибрационный блок виброплиты маслом не заправлен! Проверьте уровень масла в двигателе и вибрационном блоке перед каждым запуском!
- Внимательно относитесь к выбору масла! Масло - это ключевой фактор, обеспечивающий долгосрочную работу двигателя. Более половины случаев ремонта связаны с использованием некачественных или неподходящих видов масел, а также работой двигателя с недостаточным уровнем масла.

1 Описание и работа

1.1 Назначение

Виброплита с бензиновым двигателем является самоходным уплотняющим устройством и применяется для уплотнительных работ в дорожном строительстве/ремонте и при работах по благоустройству.

Виброплита предназначена для уплотнения следующих материалов: песка, гравия (в том числе крупного), битумно-гравийной смеси (средней и мелкой зернистости), каменной брусчатки. Виброплита может использоваться при строительстве и ремонте дорог и тротуаров, автомобильных стоянок, площадей, спортплощадок, парковых аллей, фундаментов, инженерных сетей и других строительных работах. Все рабочие характеристики виброплиты, заявленные заводом-изготовителем, сохраняются при работе на открытом воздухе в температурном интервале от -10°C до +40°C и относительной влажности воздуха до 90 %.

Основной принцип работы виброплиты основан на том, что двигатель передает вращение вибратору через клиновидный приводной ремень. Вибратор зафиксирован на основании плиты и заставляет ее вибрировать. Вибрирующее основание производит не только уплотнение, но и обеспечивает движение.

1.2 Технические характеристики виброплит

Таблица 1 – основные технические характеристики

Модель	RP63	RP63H	RP86	RP86H
Частота, виб/мин.	5500	5500	5500	5500
Центробежная сила, кН	11	11	13	11
Глубина уплотнения, см	25	25	30	30
Рабочая скорость, м/мин	25	25	15	25
Размер плиты, мм	530x370	530x370	540x420	540x420
Объём двигателя, см.куб	163	163 (HONDA)	196	163 (HONDA)
Максимальная мощность, л.с	5,5	5,5	6,5	5,5
Объём масла, л	0,6	0,6	0,6	0,6
Рабочий вес, кг	63	63	86	86

Внимание!!! Рекомендуется использовать бензин АИ-92

1.3 Конструкция

Рычаг управления дроссельной заслонкой

Верхняя рукоятка управления

Нижняя рукоятка управления

Глушитель

Воздушный фильтр

Топливный бак

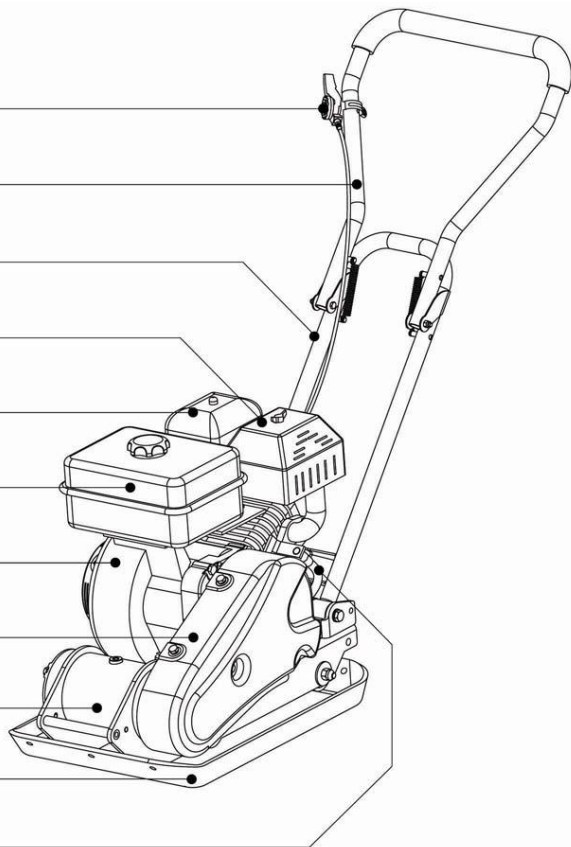
Двигатель

Защитный кожух

Вибратор

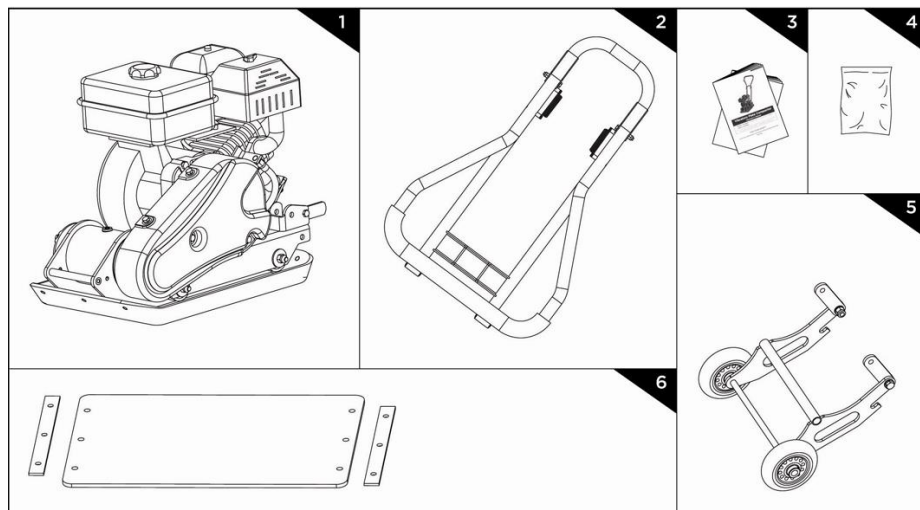
Рабочая плита

Сливной шланг



1.4 Комплект поставки

Виброплита поставляется в частично разобранном виде

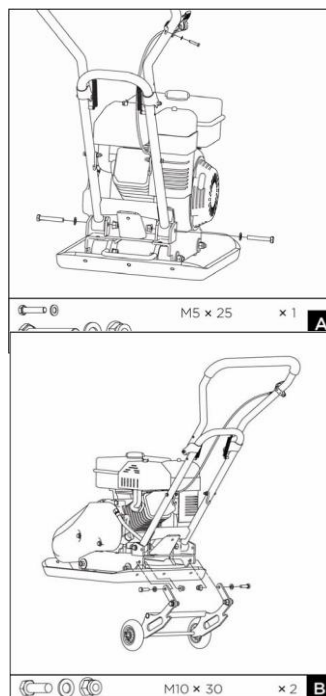


1. Виброплита
2. Рукоятка
3. Комплект документов
4. Комплект крепежных и установочных деталей
5. Транспортировочные колеса.
6. Полиуретановый уплотнительный мат.
7. Бак для воды.

1.4.1 Установка рукоятки осуществляется с помощью крепежного комплекта «А».

1.4.2 Установка колесной базы осуществляется с помощью крепежного комплекта «В».

1.4.3 Используйте комплект «С» для установки уплотнительного мата.



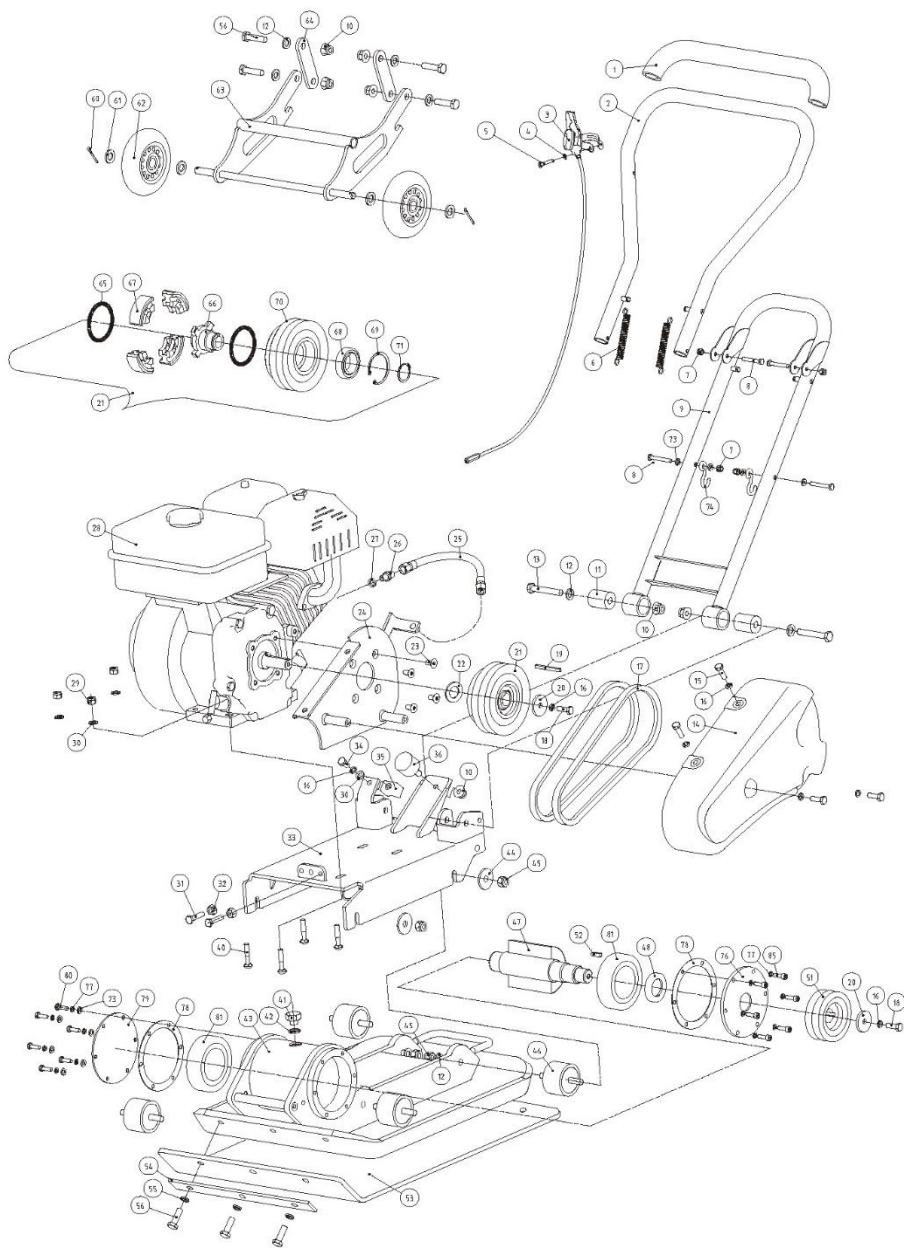


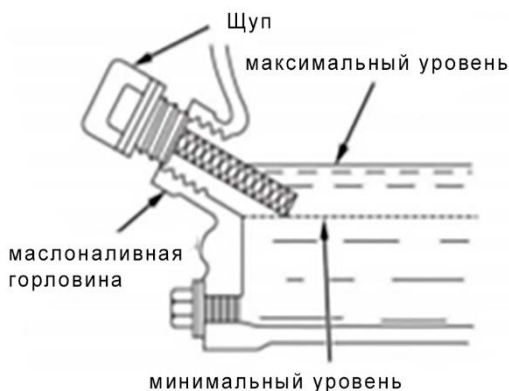
Рисунок 1 - Вид с разнесенными частями

Таблица 2 – Спецификация к виду с разнесенными частями

№	Описание	кол.	№	Описание	кол.
1	Накладка ручки	1	40	БолтМ8х35	4
2	Верхняя ручка	1	41	БолтМ14х1,5	1
3	Тросик газа с дроссельной закл	1	42	Шайба14	1
4	Прижимная шайба 5	1	43	Плита основания	1
5	Болт М5х25	1	44	Шайба	4
6	Пружина ручки	2	45	Гайка М10	8
7	Гайка М6	4	46	Гаситель колебаний	4
8	Болт М6х40	4	47	Эксцентрик	1
9	Нижняя ручка	1	48	Сальник 30х42х7	1
10	Гайка М10	7	50	БолтМ8х20	8
11	Втулка резиновая (ручки)	2	51	Шкив ведомый	1
12	Шайба 10	10	52	Шпонка эксцентрика С6х20	1
13	Болт М10х65	2	53	Резиновый коврик	1
14	Кожух защитный ремня	1	54	Прижимная планка	2
15	Болт М8х25	4	55	Шайба 10	6
16	Гроверная шайба8	15	56	Болт М10х30	10
17	Клиновидный ремень	2	60	Шплинт 3,2х30	2
18	Болт М8х30	2	61	Шайба 12	4
19	Шпонка В5х35	1	62	Колесо	2
20	Шайба прижимная	2	63	Рама с осью	1
21	Шкив с центроб. сцеплением	1	64	Планка крепления к ручке	2
22	Шайба 37х20х2	1	65	Пружина сцепления	2
23	Винт М8х16	4	66	Вал сцепления	1
24	Кронштейн крепления	1	67	Накладки сцепления	4
25	Шланг перепускной	1	68	Подшипник 6006	1
26	муфта	1	69	Стопорное кольцо 55	1
27	Шайба	1	70	Шкив муфты	1
28	Двигатель	1	71	Стопорное кольцо 30	1
29	Гайка М8	4	72	Шайба	1
30	Шайба 8	13	73	Шайба	6
31	БолтМ8х35	2	74	Крюк	2
32	Гайка м8	2	75	Монтажная плата двигателя	1
33	Основание двигателя	1	76	Фланец передний вибромех.	1
34	болт М8х16	1	77	Гроверная шайба	6
35	Амортизатор	1	78	Прокладка вибромеханизма	2
36	Подушка амортизатора	1	79	Фланец задний вибромех.	1
37	Крышка подшипника	1	80	Болт крепления фланцев	12
38	O-RING 80X2.65	2	81	Подшипники эксцентрика	2
39	Подшипник	2			

2 Подготовка к работе

2.1 Проверка уровня масла в двигателе

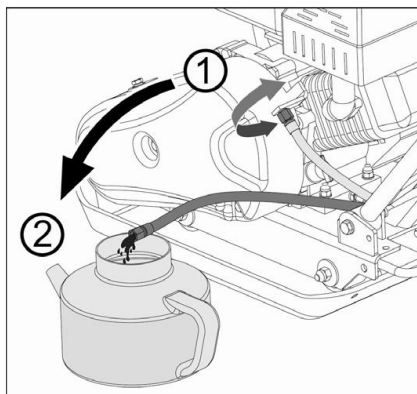


Перед началом работы проверьте уровень масла в картере двигателя. Уровень масла определяется по указательному стержню на пробке заливных отверстий картера двигателя (двигатель должен быть установлен **строго горизонтально**). При не завернутой пробке уровень масла должен находиться в насеченной зоне между минимальным и максимальным уровнем (см. рисунок).

- Проверять уровень масла каждые пять часов работы виброплиты.
- Полностью замените масло после первых 20 часов работы («обкатки») виброплиты. Затем делайте это согласно рекомендациям производителя, обычно каждые 50 (если масло минеральное) или 100 (если масло синтетическое) часов работы. Полностью меняйте масло 1 раз в сезон, даже если генератор редко эксплуатируется.
- После запуска двигателя дайте ему прогреться и разогнать масло по системе в течение 3-5 минут на холостом ходу.

2.2 Замена масло в картере двигателя

- Менять масло лучше на теплом двигателе. Поэтому двигатель лучше прогреть.
- Установите виброплиту таким образом, чтобы сливное отверстие оказалось, как можно ниже.
- Установите емкость под сливной шланг. Отверните сливной шланг с кронштейна.
- Слейте масло, приверните шланг обратно и залейте новое масло.



Внимание!!! Масло может быть горячим.

2.3 Выбор типа масла для двигателя

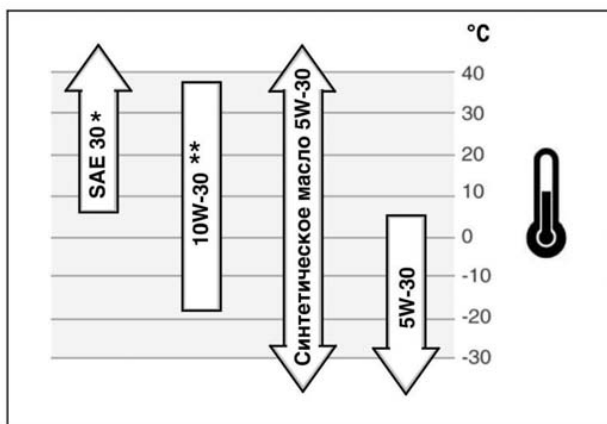
Выбор масла осуществляется на основе классификации моторных масел SAE (по вязкости) для 4-х тактных двигателей:

SAE информирует о температуре окружающей среды, в которой масло будет наиболее качественно работать, смазывая все узлы. Этот стандарт подразделяет моторные масла на шесть зимних видов (0W, 5W, 10W, 15W, 20W, и 25W) и пять летних (20, 30, 40 и 50). Сдвоенный номер означает всесезонное масло (5W-30, 5W-40, 10W-50 и др.).

В таблице 3 представлены масла, которые можно использовать в работе виброплиты с бензиновым двигателем.

Таблица 3 - Выбор типа масла

Температура окружающей среды	Показатель SAE
Выше +4°C	0W30, 10W40, 15W30, 15W40, 20W30, 20W40, SAE 30
От -20°C до +4°C	0W40, 0W50, 5W30, 5W40, 5W50, 10W30, 10W40



Самым универсальным по SAE для теплого времени года будет масло 10W30. При эксплуатации генератора в холодное время года заливаем масла из нижней строки, обращая внимание на маркировку SJ или SL, – это наиболее современные и качественные масла для бензиновых двигателей.

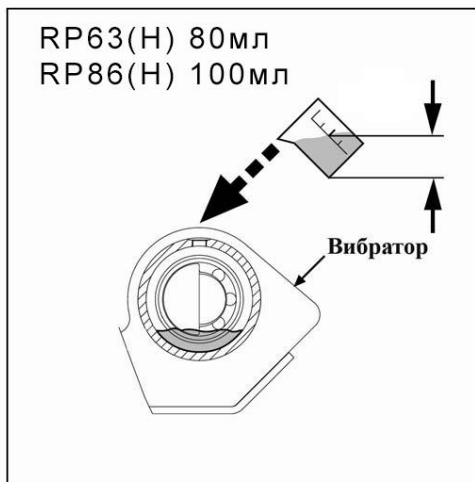
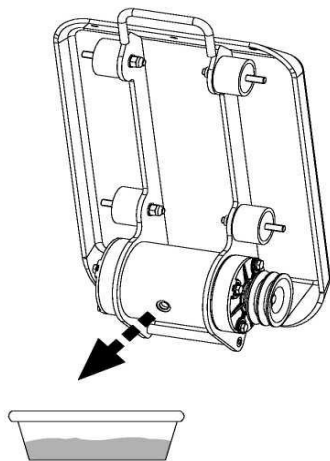
Использование масла SAE10W-30 при температуре свыше 25°C приведет к повышенному потреблению масла. Необходимо чаще проверять уровень или подобрать другой тип масла

Внимание!!! Виброплита поставляется без масла! Смешивание минеральных и синтетических масел не допустимо.

2.4 Замена масла в вибромеханизме

Внимание!!! Виброплита поставляется без масла! Смешивание разнородных масел не допустимо.

Используйте трансмиссионное синтетическое или полусинтетическое масло.



Производить замену масла в вибраторе следует через каждые 200 часов работы. Следите чтобы уровень масла был в пределах $80\text{мл} \pm 5\%$ для RP63(H) и $100\text{мл} \pm 5\%$ RP86(H). Превышение количества масла может привести к повышенному давлению и температуре в вибромеханизме.

2.5 Замена свеч зажигания

Замена свеч производится в соответствии с правилами и регламентами замены свеч на установленный на виброплиту двигатель.

3 Порядок работы

- Установите виброплиту в начале уплотняемого участка.
- Запустите двигатель и прогрейте его в течение 3-5 мин на холостых оборотах.
- Плавно переместите рычаг дроссельной заслонки двигателя в крайнее положение, соответствующее максимальной частоте вращения. При этом произойдет автоматическое включение центробежной муфты и виброплита начнет работу.
- Максимальная частота оборотов двигателя установлена производителем виброплиты.

Запрещается самостоятельная регулировка ограничителя максимальных оборотов двигателя во избежание выхода из строя виброплиты.

- Производите уплотнение слоя, направляя виброплиту при помощи водила. Для достижения требуемой степени уплотнения производите уплотнение за несколько проходов в зависимости от типа материала и толщины уплотняемого слоя.
- После завершения работы уменьшите частоту вращения двигателя до холостых оборотов, при этом центробежная муфта автоматически выключится, вибратор прекратит вращение. После этого остановите двигатель.
- Для перемещения виброплиты к новому участку используйте транспортные колеса.

4 Правила безопасности

К работе с виброплитой допускаются лица, достигшие 18 лет и изучившие настоящую инструкцию, и общие требования техники безопасности в соответствии с вышеуказанными нормативными документами.

Запрещается эксплуатация виброплиты лицами в состоянии болезни или переутомления, под воздействием алкоголя, наркотических веществ или лекарств, притупляющих внимание и реакцию.

4.1 При подготовке виброплиты к работе:

- внимательно изучите настоящую инструкцию;
- разберитесь, как быстро остановить двигатель в случае опасности и не допускайте к виброплите непроинструктированных людей;
- перед началом работы внимательно осмотрите виброплиту, убедитесь в наличии и надежности крепления кожуха клиноременной передачи, целостности и надежности крепления глушителя и бензобака, отсутствии утечек топлива и масла; регулярно проверяйте топливopровод и его фитинги на отсутствие трещин; запрещается хранить и пользоваться бензином вблизи открытого пламени или оборудования, в котором используется горелка, или которое может произвести искру;
- не заправляйте виброплиту топливом внутри помещений или в непроветриваемой зоне;
- во избежание травм, перед началом работы следует обратить внимание на состояние вибратора и надежность его крепления.

Запрещается производить запуск виброплиты в рабочем режиме на жестком, монолитном покрытии.

В процессе эксплуатации, технического обслуживания и ремонта:

- Не заводите двигатель в закрытом помещении (выхлопные газы содержат окись углерода, опасную для здоровья), не обеспечив надежный отвод выхлопных газов или вентиляцию помещения.
- Не заводите двигатель, если пролит бензин или присутствует его запах, или при других взрывоопасных ситуациях.
- Не проверяйте наличие искры при вынутой свече зажигания.
- Не заводите двигатель при отсутствии свечи зажигания. (В случае перелива установите рычаг управления дроссельной заслонкой в положение максимальных оборотов и заводите до тех пор, пока двигатель не заведется).

- Эксплуатация виброплиты должна производиться только с установленными кожухами, предусмотренными конструкцией.
- Во время обслуживания и регулировки узлов и механизмов виброплиты отсоедините и заземлите провод свечи зажигания во избежание случайного запуска.
- Не используйте виброплиту без глушителя на двигателе из соображений пожарной безопасности.
- Не трогайте горячий глушитель, рабочий цилиндр, так как это может вызвать ожоги. Заправку топливом производите только при остановленном двигателе.
- Не заправляйте виброплиту топливом внутри помещений или в непроветриваемой зоне.
- Не открывайте топливный бак и не производите дозаправку топливом, если двигатель горячий. Перед заполнением дайте двигателю остыть в течение 2 минут.
- Не эксплуатируйте виброплиту без пробки заливной горловины топливного бака. Не оставляйте виброплиту с работающим двигателем без присмотра.
- При работе применяйте противошумные наушники.
- Запрещается транспортировать виброплиту с открытым клапаном подачи топлива.
-

4.2 Внимание!!!



В случае воспламенения топлива остановите двигатель. Тушение пламени производите углекислотными огнетушителями или накройте очаг пламени войлоком, брезентом и т.п. При отсутствии указанных средств засыпьте огонь песком или землей. Запрещается заливать горящее топливо водой.

5 Правила хранения и транспортировки

Хранение виброплиты рекомендуется в сухом закрытом помещении.

При подготовке виброплиты к длительному хранению (более 30 дней) необходимо слить бензин из топливного бака, произвести работы по подготовке двигателя к хранению согласно Инструкции по эксплуатации двигателя.

При транспортировке виброплиты не допускается её наклон более 30 градусов, если двигатель заправлен топливом и маслом.

6 Гарантийные обязательства

Вы можете ознакомиться с правилами гарантийного обслуживания в гарантийном талоне.



ВНИМАНИЕ!

Перед использованием залейте масло!!!