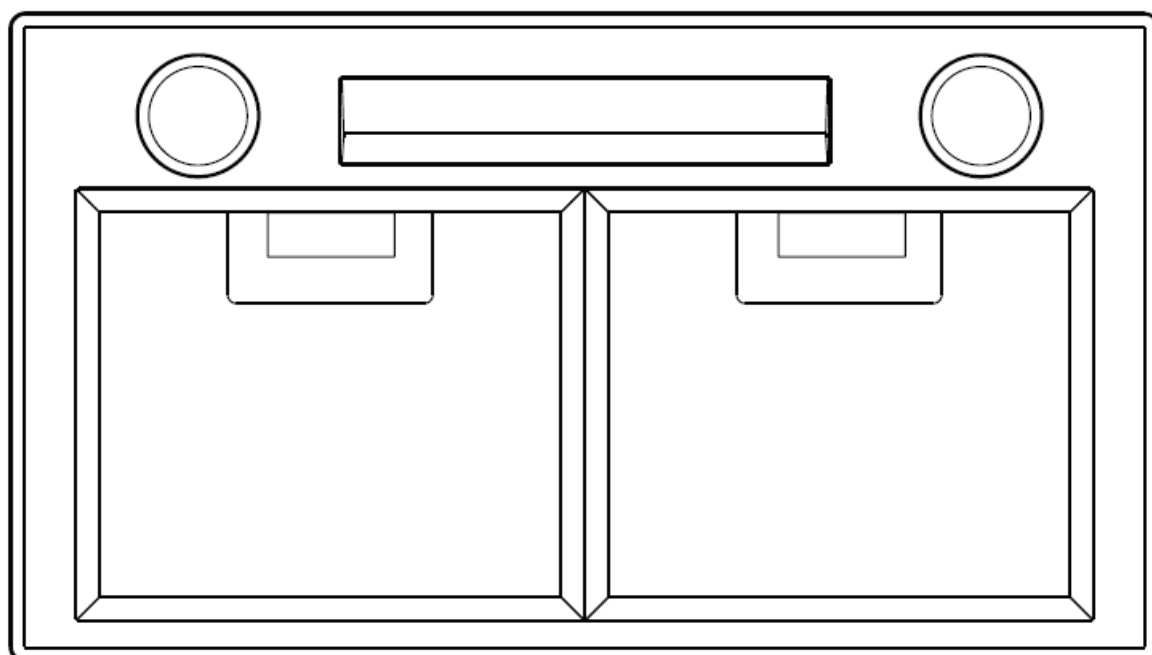




**КУХОННАЯ ВЫТЯЖКА  
РУКОВОДСТВО ПОЛЬЗОВАТЕЛЯ**

**МОДЕЛЬ  
EX-3015**



Уважаемый Покупатель,

Если Вы будете следовать за рекомендациями, содержащимися в этой Инструкции, то данная кухонная вытяжка обеспечит Вам постоянную высокую эффективность и останется Вашим надежным помощником на долгие годы.

### **Предназначение и режим работы**

**Вытяжка предназначена для работы во всасывающем режиме с последующим отводом паров наружу или для работы в режиме фильтрации с внутренней рециркуляцией. Вытяжка предназначена для работы только в домашних хозяйствах и не должна использоваться в производственных целях (кафе, рестораны, мастерские)**

### **Технические параметры**

Модель	EX-3015
Номинальное напряжение	220V~230V
Номинальная частота тока	50Hz-60Hz
Освещение	2x50W галоген
Мощность мотора	1*240W
Общая мощность	340W
Производительность	1100м куб/ч
Количество моторов	1
Диаметр выходного отверстия	150mm

### **Важно знать**

---

#### **Установка**

\* Изготовитель снимает с себя всю ответственность за любые убытки, вызванные неправильной установкой.

\* Перед использованием кухонной вытяжки внимательно прочтите данную инструкцию и выполняйте все ее требования.

\* Только квалифицированный специалист может осуществлять установку и ремонт кухонной вытяжки

\* проверьте чтобы параметры вашей электросети соответствовали электрическим параметрам кухонной вытяжки.

\* Не выводите кухонную вытяжку в дымоходы, в которых могут быть горячие газы.

\* Для нормальной работы кухонной вытяжки должен обеспечиваться нормальный приток воздуха в помещение, где установлена данная кухонная вытяжка

\* Минимальное расстояние в 750 мм от газовой варочной поверхности и 650 мм к электрической варочной поверхности.

. Если инструкции для газовых поверхностей определяют большее расстояние, это должно быть принято во внимание.

**Внимание:** Для избежания травм необходимо чтобы установку кухонной вытяжки осуществляли минимум два человека.

#### **ИСПОЛЬЗОВАНИЕ**

\* Данная кухонная вытяжка предназначена для использования только в жилых домах и не предназначена для работы в промышленных условиях (кафе, рестораны, мастерские).

\* Никогда не оставляйте открытое пламя под кухонной вытяжкой, это может привести к поломке кухонной вытяжки.

\*

#### **ОБСЛУЖИВАНИЕ**

\* Правильный уход за кухонной вытяжкой обеспечивает ее долговременную и бесперебойную работу.

\* Перед началом любых работ по обслуживанию кухонной вытяжки отключайте ее от электросети.

\* Снимите жировые фильтры и опустите их в воду с растворенным средством для мытья посуды приблизительно на 10 минут. Затем достаньте жировые фильтры и ополосните их в воде. Мойте жировые фильтры регулярно по мере их загрязнения. Сильно загрязненные жировые фильтры способны привести к выходу из строя мотора.

\* Используя мягкую ткань, чтобы очистить внутренние части. Не используйте твердые и абразивные материалы. Они могут нанести царапины и повреждения.



**Примечания:** цифры, упомянутые в данном руководстве, соответствуют позициям на рис. 1 и рис. 2

Рисунок 1

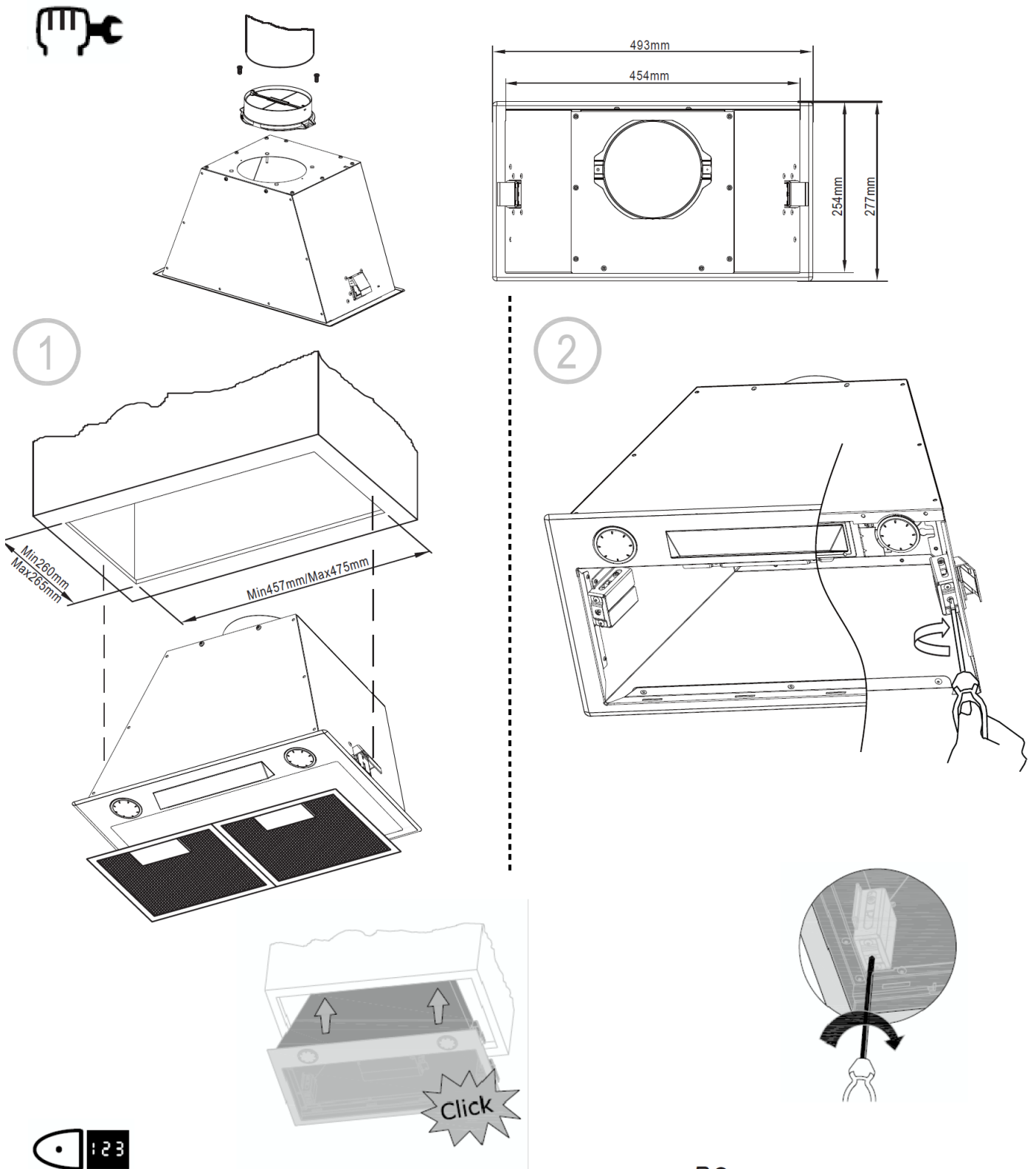
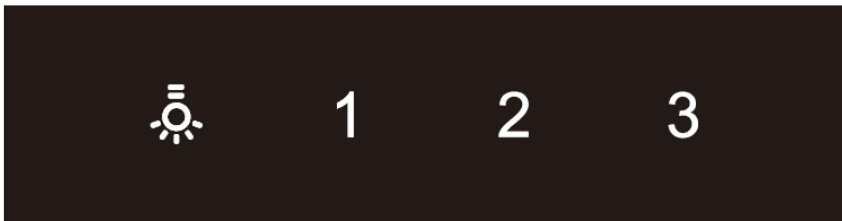
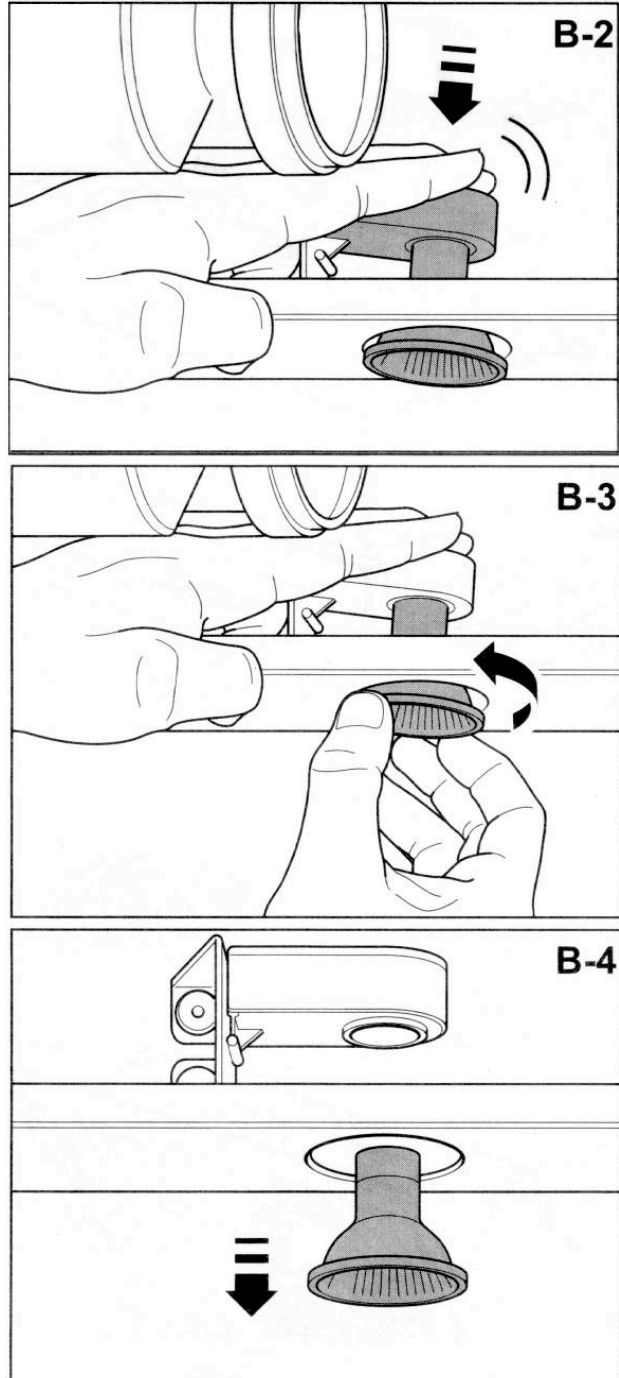


Рис. 2



Эта вытяжка предназначена для установки в навесной шкаф или на какой-либо другой подвес.

**Внимание:** проконсультируйтесь у местных компетентных органов относительно вывода пара из вытяжки наружу. Не подключайте вытяжку к дымоходу, вентиляционной трубе или воздуховоду горячего воздуха. Убедитесь, что вентиляция помещений осуществляется в соответствии с требованиями местных компетентных органов.

Обеспечьте надлежащий воздухообмен помещения, если одновременно с вытяжкой в нем используются другие приборы с питанием не от электрической сети (газовые, масляные, угольные печи и пр.), поскольку выброс воздуха вытяжкой может привести к созданию отрицательного давления в помещении. Отрицательное давление в помещении не должно превышать 4 Pa (0,04 мбар) во избежание засасывания отработанных газов от источника тепла. Поэтому помещение должно быть снабжено надлежащими воздухозаборниками, обеспечивающими постоянный поток свежего воздуха.

Это изделие предназначено для домашнего использования.

Используйте жёсткую трубу ПВХ диаметром не менее 150 мм для отвода пара из вытяжки наружу.

Вышеперечисленные ограничения не распространяются на вытяжки, не имеющие отвода пара наружу (системы рециркуляции с фильтром из активированного угля).

Рекомендуемое расстояние от варочной панели плиты до вытяжки: при использовании электрической панели - не менее 70...75 см, при использовании газовой панели - не менее 75...85 см.

## УСТАНОВКА ВЫТЯЖКИ

Установите вытяжку в соответствии с размерами, представленными на рис.1. Используйте прилагаемые винты для присоединения вытяжки ко дну навесного шкафа, предварительно проделав в нём отверстие для трубы.

## ПОДКЛЮЧЕНИЕ ВЫТЯЖКИ К СЕТИ.

Перед выполнением любых соединений убедитесь, что напряжение в доме соответствует напряжению, обозначенному на метке на корпусе вытяжки, внутри её или на фирменной упаковке.

### **Внимание:**

Перед подключением вытяжки: выключите электричество и убедитесь, что напряжение питания и частота совпадают с указанным на заводской табличке прибора. Если вытяжка имеет вилку, подключите её в соответствии с действующими нормами к розетке, расположенной в доступном месте. Если вытяжка не имеет вилки, подключите её напрямую к электросети через защищённое разделительное устройство, доступное для отключения.

Подключение проводов к электрической сети должно быть сделано следующим образом:

СИНИЙ "N"	- нейтраль
КОРИЧНЕВЫЙ "L"	- фаза
ЗЕЛЕНЫЙ И ЖЕЛТЫЙ	- заземление

Если клеммы вилки не имеют опознавательных знаков или если вы сомневаетесь, обратитесь к квалифицированному электрику.

## СОБЛЮДЕНИЕ МЕР ПРЕДОСТОРОЖНОСТИ ПРИ ИСПОЛЬЗОВАНИИ ВЫТЯЖКИ

**Внимание:** вытяжка может перестать работать во время электростатического разряда (например, при ударе молнии). Это не влечёт за собой риска повреждения. Выключите подачу электроэнергии в вытяжку и включите её снова через одну минуту.

Не допускайте, чтобы вытяжкой пользовались дети или люди с ограниченными (физическими, сенсорными или психическими) способностями или с недостатком опыта и знаний, если они не были проинструктированы по вопросам использования прибора со стороны лиц, ответственных за их безопасность. Следите, чтобы дети не играли с прибором.

Во избежание риска возникновения пожара регулярно очищайте металлический фильтр, постоянно контролируйте кастрюли с горячим маслом на плите и не готовьте фламбе под вытяжкой.

Не используйте вытяжку в случае проявления дефектов или признаков повреждения; в этом случае связывайтесь с официальным дистрибьютором или уполномоченным дилером.

Во время приготовления пищи доступные части вытяжки могут нагреваться

## УПРАВЛЕНИЕ ВЫТЯЖКОЙ (рис. 2)

Значения символов на панели управления:

1 – Включение и отключение освещения.

1,2,3 – Установление скорости работы вытяжки: 1-я скорость, 2-я и 3-я скорость.

## ИСПОЛЬЗОВАНИЕ ВЫТЯЖКИ В РЕЖИМЕ "ВСАСЫВАНИЕ"

Если вытяжка устанавливается в качестве всасывающей (с последующим удалением воздуха за пределы помещения), присоедините пластмассовую деталь (соединительное кольцо) (см. рис.1), поставляемое с

## ИСПОЛЬЗОВАНИЕ ВЫТЯЖКИ В РЕЖИМЕ "ФИЛЬТРАЦИЯ" (ВНУТРЕННЯЯ РЕЦИРКУЛЯЦИЯ)

Когда в помещении нет канала для удаления воздуха наружу, вы можете использовать угольный фильтр в случае, если это предусмотрено конструкцией вытяжки. Воздух очищается таким фильтром и возвращается опять в помещение. В этом случае воздух поступает в помещение через трубу, которая проходит через подвесной шкаф и одним концом связана с вытяжкой посредством соединительного кольца (см. рис.1).

Для использования прибора в этой версии выполните следующие действия:

- снимите фильтры задержки жира (D) (см. рис.1);
- перейдите к замене угольных фильтров (B) (см. рис.1);
- установите на место фильтры задержки жира.

## ОБСЛУЖИВАНИЕ ВЫТЯЖКИ

**Внимание:** всегда выключайте электропитание перед проведением работ по техническому обслуживанию вытяжки. В случае неисправности обратитесь к официальному дистрибьютору или уполномоченному дилеру.

Внешняя очистка: можно использовать неагрессивные жидкие моющие средства. Следует избегать использования абразивных моющих средств.

Фильтры задержки жира: во избежание пожаров тщательно очищайте их раз в месяц или каждый раз, когда на панели управления загорится символ "ФИЛЬТР ЗАГРЯЗНЁН". Для этого необходимо снять фильтры и промыть их горячей водой и моющим средством. При использовании посудомоечной машины располагайте фильтры вертикально, чтобы предотвратить осаждение на них твёрдых остатков.

Фильтры с активированным углём: заменять каждые 2 месяца.

**Важно:** если вытяжка используется более 2-х часов в день, увеличьте частоту замены/очистки. Всегда используйте только оригинальные фильтры от производителя.

**Замена ламп:** смотрите порядок действий на рис. 2.

**Предупреждение:** не прикасайтесь к поверхности ламп, пока электричество не будет отключено и пока лампы не охладятся.

**Важно:** используйте новые лампы, соответствующие указаниям на заводской табличке на поверхности вытяжки или внутри её.

Для замены галогенных ламп используйте ламп с алюминиевым отражателем. Не используйте дихроичные лампы – существует опасность перегрева (вид отражателя у лампы спрашивайте у продавца ламп).

## ОБСЛУЖИВАНИЕ

Жировые фильтры

Фильтры жира должны очищаться каждые два месяца или более часто при интенсивном использовании. Снимите жировые фильтры и опустите их в воду с растворенным средством для мытья посуды приблизительно на 10 минут. Затем достаньте жировые фильтры и ополосните их в воде. Мойте жировые фильтры регулярно по мере их загрязнения. Сильно загрязненные жировые фильтры способны привести к выходу из строя мотора.

### УСТРАНЕНИЕ НЕИСПРАВНОСТЕЙ

**Предостережение:** перед обслуживанием отсоедините все источники питания

СОСТОЯНИЕ	ПРИЧИНЫ И МЕТОД РЕМОНТА	ИНСТРУМЕНТ
Повреждено питание	Если питание неисправно, вызовите, пожалуйста, электрика для ремонта	Отвертка типа крест, острый пинцет
Лампа работает, но двигатель не работает	а) Снимите защиту лопасти и проверните лопасть рукой. Если лопасть не может двигаться плавно, могут быть повреждены подшипники или сердечник двигателя. В этом случае замените его новым двигателем. б) если двигатель остановился и чувствуется плохой запах после работы, могут перегореть обмотки двигателя. Замените двигатель. в) Если пусковой провод (желтый) отсоединился от конденсатора, необходимо его подключить. г) Если поврежден конденсор, замените его новым.	Отвертка типа крест
Лампа работает, но двигатель не работает	а) выньте фильтр и проверьте посажено или нет соединение между входным патрубком воздуха и воздушной камерой. б) Проверьте соединение утечку масла между трубой вытяжки воздуха и воздушной камерой. Если утечки имеют место, пожалуйста, заполните их лаком или	Отвертка типа «крест»

	<b>растворителем.</b>	
<b>Вибрация установки</b>	а) Если двигатели не прочно привинчены, плотно закрутите их. б) Если лопасть повреждена или разбалансирована, замените ее новой	<b>Отвертка типа «крест»</b>
<b>Слабое отсасывание</b>	а) Расстояние слишком далекое между кухонной вытяжкой и кухонной плитой б) Имеется множество окон (дверей), что вызывает очень сильную конвекцию воздуха. в) В связи с тем, что кухонная вытяжка монтируется над окном, наилучшее решение состоит в том, чтобы разместить трехслойную пластину сзади кухонной вытяжки для прикрытия выемки окна	<b>Отвертка типа «крест»</b>
<b>Монтаж модели наклонный</b>	а) Отрегулируйте высоту модели, где она подвешивается к потолку. б) Если модель наклонена вперед, закрепите на стене снова с помощью шурупа (шуруп выступает из стены приблизительно на 0,5- 1 см), или проверьте, не расслабились ли винты, крепящие модель	<b>Отвертка типа «крест»</b>
<b>Лампа не светится</b>	Выкрутите абажур лампы, и замените на новую лампу, затем снова оденьте абажур.	<b>Отвертка типа «крест»</b>

**Изготовитель:**

**EXITEQ ELECTRO SPAIN, S. L.**  
**FERNANDO EL SANTO 25 1D, 28010 MADRID, SPAIN**  
**NIF86973088**  
**e-mail: info@exiteq.es tel: + 34 603 45 23 87**  
**www.exiteq.es**



**Дата производства указана на упаковке: Первые четыре цифры – год производства, Следующие две цифры – месяц производства**

Товар имеет упаковку, которая защищает его во время транспортировки и хранения. Товар во время транспортировки и хранения не бросать и обеспечивать защиту от влаги. Реализация и утилизация товара осуществляются в соответствии с законодательством Республики Беларусь.

Срок службы - 5 лет (при условии выполнения всех требований данной инструкции)