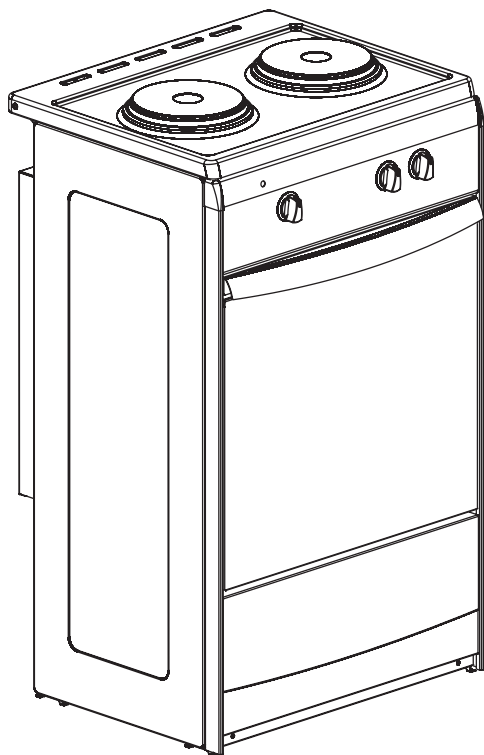


DARINA

РУКОВОДСТВО ПО ЭКСПЛУАТАЦИИ



ЭЛЕКТРОПЛИТА
Бытовая тип EM



www.darina.su

E-mail: info@darina.su

В контакте : vk.com/club68355458

Бесплатная горячая линия: 8-800-775-80-78

You Tube

ЕАС

EM521 00 000-01 PЭ

ЧАЙКОВСКИЙ ЗАВОД ГАЗОВОЙ АППАРАТУРЫ

Уважаемый покупатель!

Благодарим Вас за выбор кухонной плиты торговой марки «DARINA»! Мы гордимся своими изделиями, вкладывая в каждое из них частичку своей души, создавая надежную и красивую технику для Вашей кухни.

Сегодня уже миллионы семей оценили высокое качество нашей продукции, широкий модельный ряд, оптимальную и справедливую ценовую политику. Плиты «DARINA» выбирают и рекомендуют своим близким и знакомым.

Основная цель нашей работы - повышение качества жизни покупателя с помощью гармоничного взаимодействия человека и техники.

Кухонная плита «DARINA» послужит Вам долгие годы, сделав Ваш быт комфортным и безопасным!

Электроплита бытовая тип ЕМ соответствует требованиям ТУ3468-010-53500398-2006, ТР ТС 004/2011, ТР ТС 020/2011 и «Единых санитарно-эпидемиологических и гигиенических требований к товарам, подлежащим санитарно-эпидемиологическому надзору».

Оснащенность моделей плит.....	на обложке
1.Важные рекомендации.....	2
2.Требования безопасности.....	2
3.Установка.....	3
4.Подключение.....	4
5.Устройство.....	5
6.Стиль.....	6
7.Комплектность.....	6
8.Характеристики.....	6
9.Панель управления.....	6
10.Электроконфорки.....	7
11.Жарочный шкаф.....	8
12.Хозяйственный отсек.....	9
13.Рекомендации.....	10
13.1.По использованию электроконфорок.....	10
13.2.По использованию жарочного шкафа.....	10
13.2.1.При приготовлении пирогов.....	10
13.2.2.При приготовлении мяса и рыбы.....	10
14.Уход за плитой.....	10
15.Если что-то не так.....	11
16.Транспортирование и хранение.....	11
17.Утилизация.....	11
18.Реквизиты завода.....	12
Информация на казахском языке.....	12

1. ВАЖНЫЕ РЕКОМЕНДАЦИИ

Наши плиты постоянно совершенствуются, улучшаются их характеристики, обновляется дизайн, поэтому приобретенная Вами плита может несколько отличаться от рисунков и обозначений, приведенных в данном Руководстве по эксплуатации.



При покупке снимите упаковку и убедитесь, что электроплита (далее по тексту - плита) не повреждена, укомплектована и в гарантийных обязательствах ГО 01-08 торговой организацией правильно заполнены «Свидетельство о продаже» и гарантийные талоны 1, 2, 3.

- Внимательно прочтите данное руководство, содержащее важную информацию по установке, правильному использованию и обслуживанию плиты.
- Сохраните руководство, оно поможет разрешить возникшие вопросы.
- При подключении плиты проверьте заполнение свидетельства установки и наличие штампа организации, проводившей подключение плиты.
- Неправильно подключенная плита не обеспечит надежную и безопасную работу и может привести к несчастному случаю, а также лишит Вас возможности гарантийного обслуживания.

2. ТРЕБОВАНИЯ БЕЗОПАСНОСТИ

■ Данный прибор не предназначен для использования людьми (включая детей), у которых есть физические, нервные или психические отклонения или недостаток опыта и знаний, за исключением случаев, когда за такими лицами осуществляется надзор или проводится их инструктирование относительно использования данного прибора лицом, отвечающим за их безопасность. Необходимо осуществлять надзор за детьми с целью недопущения их игр с прибором.

- Лица, пользующиеся плитами, обязаны знать правила безопасного обращения с электрическими приборами и внимательно изучить данное руководство.
- Плита предназначена для использования только в домашних условиях.
- Запрещается пользоваться плитой, если характеристики электрической сети не соответствуют характеристикам, указанным на фирменной табличке, расположенной на задней стороне плиты.

Внимание!

! Модели плит выполнены по I классу защиты от поражения электрическим током и должны подключаться к розетке с заземлением.

Во избежание возникновения пожара категорически ЗАПРЕЩАЕТСЯ:

- ▶ Пользоваться неисправной плитой.
- ▶ Устанавливать плиту в местах с повышенным риском пожарной опасности (вплотную к деревянным, покрытым обоями, горючим пластиком и т.п. поверхностям).
- ▶ Оставлять работающую плиту без присмотра.
- ▶ Использовать плиту для обогрева помещения.
- ▶ Сушить над плитой белье.
- ▶ Хранить вблизи плиты и в хозяйственном отсеке легковоспламеняющиеся предметы (горючие вещества, аэрозоли, бумагу, тряпки и т.п.).
- ▶ Допускать детей к работающей плите.

Внимание! Доступные части могут сильно нагреваться при использовании. Не допускайте близко детей.

- Перед мытьем или проведением других операций по обслуживанию плиту необходимо отключить от электросети.
- Периодически (не реже одного раза в полгода) проверяйте состояние шнура питания. При повреждении шнура питания во избежание опасности его должен заменить изготовитель или его агент, или аналогичное квалифицированное лицо.
- В случае возникновения пожара отключить плиту от электрической сети, вызвать пожарную службу по телефону **01** и принять меры по тушению огня.
- Если рядом с плитой находятся бытовые электроприборы, подключенные к сети (электрозажигалки, тостеры, кофемолки и т.п.), следите, чтобы их провод не был зажат горячей дверцей плиты.
- Категорически запрещается тушить электроизделия, находящиеся под напряжением, водой.

Помните! Наиболее распространенными несчастными случаями, связанными с плитой, являются ожоги. Обычно они происходят:

- при касании горячих частей плиты.
- при расплескивании кипящих жидкостей
- в ситуации, когда опрокидывается посуда, стоящая на передних конфорках.

- Будьте аккуратны и особенно внимательно следите за своими малышами, а лучше не пускайте их на кухню, пока плита работает или остывает.
- Во время работы нагревательных элементов поверхности стола и жарочного шкафа, а также стекло дверцы и некоторые части лицевой панели сильно разогреваются и сохраняют тепло значительное время после выключения. Будьте осторожны, не прикасайтесь к ним и особо предупредите детей, – возможны ожоги.

Особую осторожность проявляйте при приготовлении блюд с большим количеством жира или масла, они легко воспламеняются.

Знайте! Нельзя тушить воспламенившееся масло или жир водой, посуду с огнем нужно плотно накрыть крышкой.

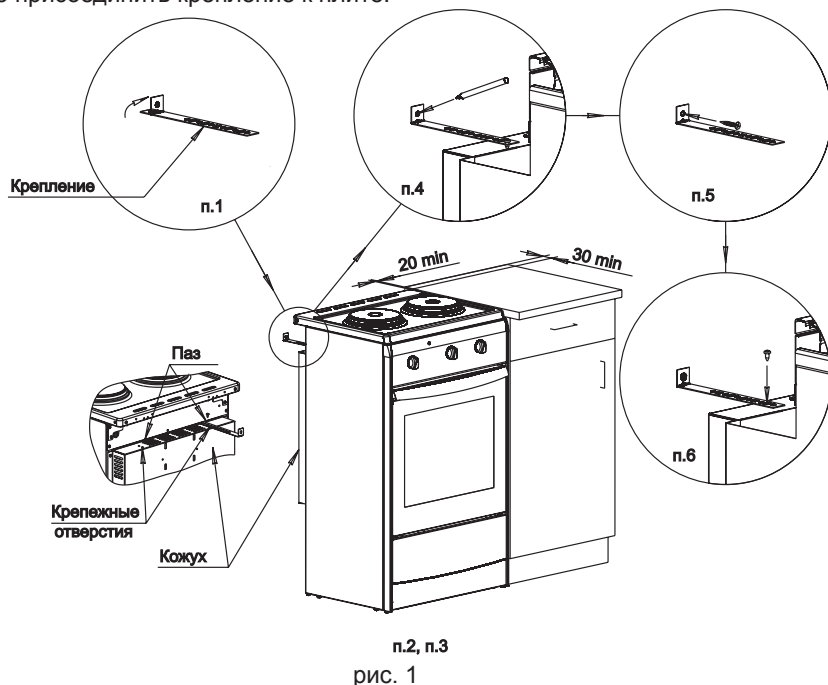
- При использовании прибор сильно нагревается. Опасайтесь прикосновения к нагревательным элементам внутри жарочного шкафа.

3. УСТАНОВКА

- По степени защиты от пожара плита относится к приборам типа «Х», предназначенным для установки на полу.
- Плита должна эксплуатироваться в сухом месте с относительной влажностью не более 80%.
- Плита должна отстоять от мебели с левой и правой сторон не менее 20 мм.
- Плиту не следует устанавливать на подставку.
- Плиту запрещается переносить за ручку дверцы жарочного шкафа. Рекомендуется при перемещении плиты поддерживать ее за верхнюю часть жарочного шкафа, при открытой дверце жарочного шкафа.
- Перед эксплуатацией установите плиту горизонтально.
- Для безопасной эксплуатации, чтобы плита не опрокинулась в комплект входит крепление плиты к стене.

Порядок крепления плиты к стене (рис.1):

1. Из комплекта плиты взять крепление и загнуть один конец, как показано на рисунке.
2. Установить плиту со снятым щитком на рабочее место, выровняв фасад плиты по мебели. Причем расстояние от задней стенки кожуха плиты до стены должно быть не менее 30 мм и не более 150 мм, по бокам до мебели – не менее 20 мм.
3. Приложить крепление плиты справа или слева (в наиболее удобном месте) к верхней плоскости кожуха, прижав загнутый конец к стене. При этом необходимо совместить одно из крепежных отверстий в креплении с отверстием в кожухе. Крепление можно пропустить сквозь паз в кожухе вовнутрь плиты, если оно слишком длинное.
4. Разметить на стене отверстие под дюбель (саморез).
5. Отодвинуть плиту в сторону. Просверлить отверстие под дюбель (саморез), при этом саморез должен быть не менее 3,8x40. Установить крепление на стену.
6. Установить плиту на место, совместив крепежное отверстие в креплении с отверстием в кожухе. Убедившись, что плита находится в устойчивом положении, с помощью винта 4,2x9,5 присоединить крепление к плите.



4. ПОДКЛЮЧЕНИЕ

- Плита должна быть подключена только персоналом специализированных организаций, имеющих право установки и обслуживания электрических плит.
- При подключении плиты необходимо убедиться, что характеристики электрической сети соответствуют характеристикам, указанным на фирменной табличке плиты.
- Необходимо проверить, могут ли предохранители или автоматические выключатели

и провода выдержат ту нагрузку, которую они уже несут, и дополнительную от вновь устанавливаемой плиты.

■ Электробезопасность плиты гарантирована только при наличии эффективного заземления, выполненного в соответствии с действующими стандартами по безопасности.

Помните! Не рекомендуется использование переходников, сдвоенных и более розеток, удлинителей.

Помните! После установки плиты на место обязательно проверьте положение шнура питания. Он не должен располагаться рядом с нагревающимися частями плиты. Во время работы плиты задняя стенка жарочного шкафа сильно нагревается, поэтому располагайте шнур питания вне зоны нагрева.

Внимание! После установки плиты Вы можете удалить со стекла дверцы жарочного шкафа декоративные и информационные наклейки. Для этого прогрейте пустой жарочный шкаф в течение 30 мин. и, зацепив уголок наклейки, удалите ее, оставшийся клеевой слой уберите с помощью уайт-спирита.

ПОДСОЕДИНЕНИЕ ШНУРА ПИТАНИЯ

■ Плита подключается к электросети однофазного переменного тока номинальным напряжением 220 В и частотой 50 Гц. Розетка должна находиться в легкодоступном месте. Плита, поставленная на рабочее место, не должна ее закрывать.

5. УСТРОЙСТВО

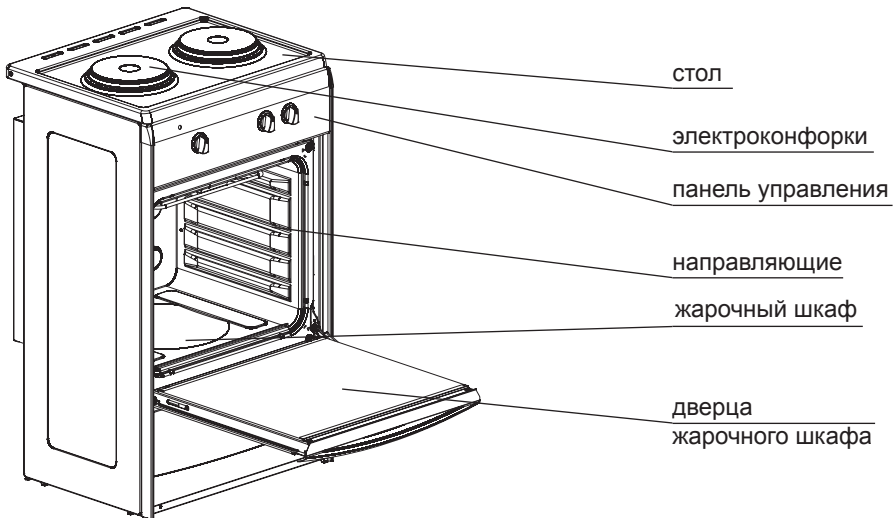


рис. 2

6. СТИЛЬ

■ Внешний вид плиты, формы видовых деталей, формы ручек управления, ручек дверцы, рисунки панели управления, стекла дверцы определяются стилем плиты, который обозначается латинскими буквами и указывается на фирменной табличке, в гарантийных обязательствах.

7. КОМПЛЕКТНОСТЬ

№ п/п	Наименование составных частей	Количество
1.	Электроплита	1
2.	Решётка жарочного шкафа	1
3.	Поддон для жаренья	1
5.	Руководство по эксплуатации	1
6.	Гарантийные обязательства	1
7.	Упаковка	1
8.	Кронштейн - крепление	1
9.	Винт 4,2x9,5	1

8. ХАРАКТЕРИСТИКИ

Климатическое исполнение УХЛ4 по ГОСТ15150-69 и ГОСТ15543.1-89.

- Число электроконфорок, шт2
- Мощность электроконфорки \varnothing 145, Вт1000
- Объем жарочного шкафа, л.....45
- Мощность верхнего ТЭНа, Вт800
- Мощность нижнего ТЭНа, Вт1200
- Напряжение электросети, В220
- Класс защиты I
- Установленная мощность плиты, Вт.....4000
- Единовременная потребляемая мощность плиты, Вт.....3000
- Класс энергоэффективности А
- Габариты (ширина x глубина x высота), см.....50,2x41x85
- Масса, не более, кг32
- Суммарный вес продуктов, располагаемых на решётке жарочного шкафа, не более, кг.....3
- Суммарный вес продуктов, располагаемых на вертеле, не более, кг.....2
- Вес продуктов с посудой, устанавливаемых на одну электроконфорку, не более, кг.....10

9. ПАНЕЛЬ УПРАВЛЕНИЯ



рис. 3. Панель плиты

1. Рукоятка управления переключателя режимов работы жарочного шкафа.
2. Лампочка индикации.
3. Переключатель мощности электроконфорки.

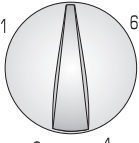
10. ЭЛЕКТРОКОНФОРКИ

■ На рабочем столе плиты установлены электроконфорки, температура нагрева которых регулируется переключателями мощности, расположенными на панели управления.

Внимание! Плита оснащена устройством блокировки, автоматически отключающим правую электроконфорку при включении жарочного шкафа.

ОПИСАНИЕ РЕЖИМОВ РАБОТЫ ЭЛЕКТРОКОНФОРОК

Переключатель мощности электроконфорок стола

Ручка управления с обозначением положений	Положение ручки	Режим работы электроконфорки	Рекомендации по тепловой обработке
	0	Выключено	-
	1-2	Поддержание температуры	Готовые блюда
	2-3	Обработка в медленном режиме и подогрев	Овощное рагу, каши, желе
	4	Обработка в среднем режиме, кипячение в слабом режиме	Макаронные изделия, вареный картофель, супы, варенье
	5	Обработка в интенсивном режиме	Эскалопы, рубленые котлеты, супы, жареный картофель
	6	Обработка в мощном режиме. Доводка жидкостей до кипения	Бараньи котлеты, жареное мясо, яичница, лангет, кипячение молока

- Для включения электроконфорок необходимо ручку переключателя установить в положение, соответствующее требуемому режиму, вращая ее в любую сторону. При этом загорается красная сигнальная лампочка.
- Выключение электроконфорок производится установкой ручек переключателей в положение «0».
- Для придания покрытию электроконфорки рабочих свойств при первом включении конфорку прогрейте в течение 5 минут без посуды на максимальной мощности и охладите до комнатной температуры.
- Приготовление пищи рекомендуется начинать сразу на максимальной мощности с положения «6».
- После закипания, или немного раньше, необходимо переключить электроконфорки на минимальную мощность в положение «1-2» или среднюю мощность в положение «3-4».
- За 5-10 минут до конца приготовления пищи переключатель установить в положение «0». Тепла разогретой электроконфорки хватит для окончательного приготовления пищи, а Вы при этом значительно сэкономите электроэнергию.

Внимание! Не допускайте резкого охлаждения горячей электроконфорки. От пролитой на нее холодной жидкости она может потрескаться и выйти из строя.

Примечание! Потемнение ободков электроконфорок стола не является производственным дефектом и не влияет на работу плиты.

- Чтобы электроконфорка не ржавела, не ставьте на нее кастрюли с мокрым дном и каждый раз протирайте насухо после того, как помоее стол. Если предстоит большой перерыв в работе плиты, протрите электроконфорку бумажной салфеткой, смоченной несколькими каплями растительного масла.

11. ЖАРОЧНЫЙ ШКАФ



Жарочный шкаф плиты оборудован нижним и верхним нагревателями.

Жарочный шкаф снабжен следующими принадлежностями (см.раздел 7):

Поддон для жаренья (эмалированный) служит для жарки, сбора жира и сока, выделяющихся при приготовлении мясных блюд на решетке.

Решетка жарочного шкафа используется как полка для установки противня и других форм для выпечки на различных уровнях.

11.1. УПРАВЛЕНИЕ РАБОТОЙ ЖАРОЧНОГО ШКАФА

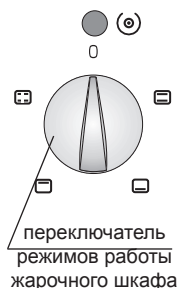
■ Управление жарочным шкафом осуществляется переключателем режимов, который включает и выключает ТЭНы жарочного шкафа.

■ Выбор режима работы жарочного шкафа осуществляется установкой переключателя режимов работы в положение в соответствии с таблицей п.11.2.

■ Для включения жарочного шкафа необходимо повернуть ручку управления переключателя режимов в любую сторону и установить ее на нужный значок. При этом загорается красная сигнальная лампочка.

■ Для выключения жарочного шкафа необходимо ручку управления переключателя режимов установить в положение «0», вращая ее в любую сторону, сигнальная лампочка должна погаснуть.

■ От перегрева жарочный шкаф снабжен термостатом, который автоматически включает и отключает нагреватели.



11.2. ВОЗМОЖНЫЕ РЕЖИМЫ РАБОТЫ ЖАРОЧНОГО ШКАФА И ИХ СИМВОЛЫ

Условное обозначение режимов	Режимы	Рекомендации по тепловой обработке
	Режим нижнего ТЭНа	Выпечка, покрытая фруктами, сыром; разогревание готовых блюд
	Предварительный нагрев	Размораживание, подрумьянивание
	Обычный режим	Традиционная жарка, выпечка
	«Мягкий» экономичный режим	Размораживание продуктов, сушка грибов и ягод

Внимание! Когда ставите и вынимаете блюдо из разогретого жарочного шкафа, будьте осторожны, чтобы избежать соприкосновения с нагревателями (ТЭНами).

! Не следует оставлять дверцу разогретого электрошкафа открытой более 3 минут во избежание перегрева ручек управления.

! При включении нижнего нагревателя запрещается устанавливать посуду и класть алюминиевую фольгу на дно жарочного шкафа. Это может привести к повреждению эмалевого покрытия и подгоранию пищи вследствие нарушения распределения температуры внутри жарочного шкафа.

12. РЕКОМЕНДАЦИИ

12.1. ПО ИСПОЛЬЗОВАНИЮ ЭЛЕКТРОКОНФРОК СТОЛА



Размеры посуды должны совпадать с диаметром электроконфорок для сокращения потерь тепла (рис. 8).

Пользуйтесь посудой с ровным дном — это значительно сэкономит электроэнергию.

Пользуйтесь посудой с крышками — это значительно сократит время приготовления.

■ Доведя жидкость до кипения, установите такой минимальный режим, при котором не придется снимать или сдвигать крышку. Рекомендуем использовать посуду с более толстым дном.

запрещено



разрешено

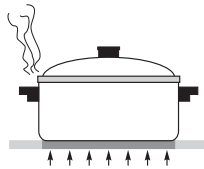


рис. 8

12.2. ПО ИСПОЛЬЗОВАНИЮ ЖАРОЧНОГО ШКАФА

■ Перед первым использованием необходимо:

- жарочный шкаф и весь комплект принадлежностей (поддон и решётку) необходимо вымыть теплым мыльным раствором, затем протереть начисто и просушить;

- прогреть пустой жарочный шкаф в течение 30 мин. при установке работы нагревателей на полную мощность для удаления консервационных материалов и для испарения влаги из нагревательных элементов, возможно скопившуюся при хранении и транспортировке изделия. При этом в помещении может появиться запах от их выгорания. Откройте форточку и проветрите помещение.

■ Во время приготовления следите, чтобы противень был установлен в середине решётки, не упирался в заднюю или боковую стенки. Уберите из жарочного шкафа все лишние предметы (сковородки, кастрюли, формы для выпечки и т.п.). Несоблюдение этих правил может привести к нарушению циркуляции тепловых потоков и испортит выпечку.

■ Если в рецепте нет особых указаний, то до установки приготавливаемого блюда в жарочный шкаф необходимо прогреть его в течение 15 минут при максимальном нагреве.

■ Старайтесь лишний раз не открывать дверцу жарочного шкафа во время выпечки, особенно, если пирог должен подняться. Наблюдайте за приготовлением через смотровое окно, включив подсветку жарочного шкафа при ее наличии.

12.2.1. При приготовлении пирогов

- Перед выпечкой не забудьте прогреть жарочный шкаф. Консистенция теста должна быть плотной, чтобы время выпечки не затягивалось на испарение лишней влаги.
- Перед выпечкой тесту необходимо дать выстояться на противне в теплом месте в течение 30 минут.
- Перед установкой пирога в жарочный шкаф верх пирога можно смазать взбитым яичным желтком для образования румяной корочки.
- Если в процессе выпечки передняя или задняя часть пирога зарумяниваются сильнее, то можно развернуть противень на 180°.
- Для равномерного зарумянивания верха или низа выпечки можно выбрать соответствующий режим работы жарочного шкафа поворотом ручки переключателя.

Общие правила:

- Если выпечка подгорает снизу. Установите выпечку на один уровень выше.
- Если выпечка подгорает сверху. Установите выпечку на один уровень ниже.
- Если выпечка «осела». В тесте было много влаги.
- Выпечка не пропекается внутри. В следующий раз при замешивании теста добавляйте меньше жидкости и увеличьте время выпечки.
- Как проверить готовность выпечки? Приблизительно за 10 минут до окончания выпекания проткните выпечку в самом толстом месте деревянной шпилькой. Если на ней не остается следов теста - выпечка готова. Чтобы использовать остаточное тепло жарочного шкафа, выключите его и оставьте выпечку доходить еще минут 5.
- Если выпечка не отделяется от противня. Выпечку легче будет извлечь, если горячий еще противень поставить на мокрое холодное полотенце. При следующей выпечке обильней смажьте противень маслом и посыпьте панировочными сухарями или подобными продуктами.

12.2.2. При приготовлении мяса и рыбы

- Универсальное правило приготовления мяса: чем больше кусок, тем дольше время приготовления.
- Запекать мясо можно в жаростойкой посуде с низкими краями или на противне.
- Если при протыкании куска мяса вилкой не вытекает красный сок - мясо готово.
- Для равномерного подрумянивания следует поливать мясо топленым жиром.
- Степень готовности рыбы проверяют, осторожно приподняв край брюшка - оно должно быть белым и непрозрачным. Это правило относится ко всем видам рыб с белым мясом (кроме лосося, форели и им подобным).

Вам на заметку! Все приведённые рекомендации могут быть дополнены Вашим собственным опытом исходя из конкретной ситуации.

13. УХОД ЗА ПЛИТОЙ

Помните!

! Перед тем как мыть, обязательно отключите плиту от электросети.

ОБЩИЕ ПРАВИЛА:

- Содержите плиту в чистоте. Это сделает пищу аппетитней, процесс приготовления доставит Вам удовольствие, а плита прослужит дольше.
- Паровую чистку не использовать.

Нельзя использовать для чистки:

- Абразивные материалы (твердые мелкозернистые вещества).
- Чистящие средства, содержащие песок, соду, кислоты и другие агрессивные компоненты, которые могут необратимо повредить поверхности плиты.
- Жесткие губки, металлические мочалки или нож для удаления загрязнений и другие грубые предметы.

Рекомендуем использовать для чистки:

- Мягкую ткань, мягкие салфетки из микрофибры.

■ Специальные моющие средства, в составе которых нет вышеперечисленных веществ, жидкие моющие средства для посуды.

Полезные советы:

■ Стойкие и старые затвердевшие загрязнения следует предварительно размочить, после чего протереть сухой салфеткой.

■ Жир можно отмыть при помощи теплой воды с небольшим количеством специального средства.

■ После пользования жарочным шкафом его необходимо вымыть теплой водой с моющим средством, протереть начисто и просушить. Можно применять специальное аэрозольное средство для удаления жира.

■ Значительно легче мыть жарочный шкаф, пока он еще теплый. Прилипевшие загрязнения нужно размочить мокрой тряпкой и удалить при помощи чистящего средства.

ПРАВИЛА УХОДА ЗА ДЕТАЛЯМИ С ЭМАЛЕВЫМ ПОКРЫТИЕМ И ОКРАШЕННЫМИ ДЕТАЛЯМИ:

■ Стол плиты, панель управления и внутренняя поверхность жарочного шкафа покрыты силикатным эмалевым покрытием. Остальные видовые детали покрыты краской.

■ Перед применением чистящих средств следует проверить стойкость покрытия в скрытом месте на небольшом участке.

■ При чистке деталей покрытых эмалевым покрытием старайтесь следить за тем, чтобы средство не предназначенное для окрашенных поверхностей не попадало на детали покрытые краской.

■ Окрашенные поверхности являются менее стойкими к чистящим средствам, чем эмалевое покрытие, поэтому для мытья окрашенных поверхностей не применяйте моющие и чистящие вещества содержащие в своем составе растворители, абразивные материалы и щелочи >5%, во избежание повреждения покрытия с необратимыми последствиями. По окончании вымойте поверхность чистой водой и протрите насухо мягкой тканью или специальной салфеткой.

Предупреждение!

! Не использовать жесткие абразивные очистители или жесткие металлические скребки для чистки стекла дверцы жарочного шкафа, так как они могут поцарапать поверхность, которая в результате может разбиться на осколки.

14. ЕСЛИ ЧТО-ТО НЕ ТАК...

Что происходит	Причина	Как устранить
1. Не работает все электрооборудование	- плита не подключена к сети; - обрыв шнура	-*подключить плиту; -*заменить шнур питания
3. Не работает электроконфорка	- повреждена проводка; - поврежден переключатель; - повреждена электроконфорка	-* заменить проводку; -* заменить переключатель; -* заменить электроконфорку
4. Не работают электроннагреватели жарочного шкафа	- повреждена проводка - повреждены переключатели или терморегулятор; - повреждены электроннагреватели	- заменить проводку; - заменить переключатели или терморегулятор; - заменить вышедший из строя электроннагреватель

* - работы выполняются сервисной службой.

15. ТРАНСПОРТИРОВАНИЕ И ХРАНЕНИЕ

■ Транспортировать и хранить плиты необходимо в заводской упаковке, в вертикальном положении, не более, чем в три яруса по высоте.

■ Транспорт и хранилища должны обеспечивать защиту плит от атмосферных осадков и механических повреждений.

■ Плита должна храниться в помещениях с естественной вентиляцией при температуре воздуха от минус 50 °С до плюс 40 °С, относительной влажности не более 75%, при отсутствии в воздухе кислотных и других паров, вредно действующих на материалы плиты.

- Плиту запрещается переносить за ручку дверцы жарочного шкафа.
- Рекомендуется при перемещении плиты поддерживать ее за верхнюю часть при приоткрытой дверце жарочного шкафа.

16. УТИЛИЗАЦИЯ

- Если Вы хотите заменить старую плиту, ее необходимо сдать в специализированную организацию.
 - В случае, если плита будет отправлена на свалку, помните, что, попав в детские руки, она может быть причиной несчастного случая.
- Позаботьтесь о том, чтобы сделать ее максимально безопасной. Обрежьте шнур питания.

17. РЕКВИЗИТЫ ЗАВОДА

**«Чайковский Завод Газовой Аппаратуры» -
филиал ОАО «Газмаш»**

617762, Россия, Пермский край, г. Чайковский, ул. Советская, 45, а/я 402

Тел.: (34241) 6-27-75, факс: (34241) 6-14-62,

сервисная служба: (34241) 7-28-88

E-mail: zga@permonline.ru

KZ

ТУ 3468-010-53500398-2006 дайындалған тұрмыстық электр плитасы EM түрі, үлгілері EM521 талаптарға сәйкес: TP TC 004/2011, TP TC 020/2011, «Тауарларда, қадасалауға (бақылауға) жататын санитарлық-эпидемиологиялық біртұтас санитарлық-эпидемиологиялық және гигиеналық талаптар».



Плита тек үй жағдайларда тағам дайындауға арналған. Плиталар электроқосылғыштарға жатады, электроқорғаушы 1 класспен жасалған

Габариті (ені x терендігі x биіктігі), см50,2x41x85
Салмақ (нетто), кг аспайды32
Салмақ (брутто), кг аспайды46

Өндіруші бұйымды пайдалануға 2 жыл кепілдік береді - бұйымды жекелеп сатып алынған күннен немесе мекеме алынған күннен бастап, бұйымды орнатылғаннан кейін. Тұтынушыға бұйымды берген күннен – қызмет мерзімі 10 (он) жыл. Қызмет мерзімі біткеннен кейін, өмірге қауіпті жағдайлардың алдын алу үшін (электр тогымен жарақаттау немесе изоляцияның атылуы мүмкін), тұрмыстық техникаға қадағалаған, келесі пайдалануға мүмкіндік немесе пайдаға асыру қортынды алу үшін арнайы мекемеге хабарласу керек. Берілген талаптар орындалмаған жағдайда, өндіруші жауапкершілік алмайды. Бұйымның зауыттық қаптамада іске қосылғанға дейін сақталу кепілдік мерзімі - 1 жыл.

Шығарылған күні: ГО 01-08 көрсетілген.

«Ресейде жасалған»

Өндіруші зауытының деректемесі

«Чайковский Завод Газовой Аппаратуры» - филиал ОАО «Газмаш»

617762, Ресей, Пермь аймағы, Чайковский қаласы, Советская көшесі, 45, а/ж 402

Тел.: (34241) 6-27-75, факс: (34241) 6-14-62,

сервис қызметі: (34241) 7-28-88

E-mail: zga@permonline.ru

