

# GRAUDE

---

Руководство по эксплуатации

EWTA 80.0

**Стирально-сушильная  
машина**

**EAC**

## СОДЕРЖАНИЕ

|  |           |
|--|-----------|
| <b>УКАЗАНИЯ ПО БЕЗОПАСНОСТИ</b> .....  | <b>3</b>  |
| Указания по безопасности.....          | 3         |
| <b>МОНТАЖ</b> .....                    | <b>7</b>  |
| Описание прибора.....                  | 7         |
| Монтаж.....                            | 8         |
| <b>ФУНКЦИОНИРОВАНИЕ</b> .....          | <b>11</b> |
| Быстрый старт.....                     | 11        |
| Перед каждой стиркой.....              | 12        |
| Кювета для моющих средств.....         | 13        |
| Панель управления.....                 | 14        |
| Опции.....                             | 15        |
| Прочие функции.....                    | 16        |
| Программы.....                         | 18        |
| Таблица программ стирки.....           | 19        |
| <b>ТЕХНИЧЕСКОЕ ОБСЛУЖИВАНИЕ</b> .....  | <b>20</b> |
| Чистка и обслуживание.....             | 20        |
| Поиск и устранение неисправностей..... | 23        |
| Технические характеристики.....        | 24        |
| Характеристики прибора.....            | 25        |
| <b>ВСТРАИВАНИЕ</b> .....               | <b>27</b> |

## УКАЗАНИЯ ПО БЕЗОПАСНОСТИ

### ■ Указания по безопасности

В целях минимизации рисков пожара или взрыва, поражения электрическим током, ущерба имуществу или здоровью, вплоть до летального исхода, следуйте указаниям, приведенным в данном документе.

Используемые обозначения:



Осторожно!

Данное сочетание значка и предупреждающего слова указывает на потенциально опасную ситуацию, которая может привести к получению серьезной травмы, вплоть до летального исхода.



Внимание!

Данное сочетание значка и предупреждающего слова указывает на потенциально опасную ситуацию, которая может привести к получению травмы средней или легкой степени тяжести или к нанесению ущерба имуществу и окружающей среде.



Примечание!

Данное сочетание значка и предупреждающего слова указывает на потенциально опасную ситуацию, которая может привести к получению травмы средней или легкой степени тяжести.



Осторожно!

### Опасность поражения электрическим током!

- При повреждении кабеля питания, во избежание опасностей, он должен быть заменен производителем, его авторизованным центром или другими квалифицированными специалистами.
- Используйте комплект кабеля питания, поставляемый вместе с прибором. Запрещается повторно использовать кабель питания, бывший в употреблении.
- Перед выполнением каких-либо работ с прибором, отсоедините его от сети питания.
- После использования всегда отсоединяйте прибор от сети питания и перекрывайте подачу воды. Максимально допустимое давление воды в подающем водопроводе указано в Паскалях. Минимально допустимое давление воды в подающем водопроводе указано в Паскалях.
- Для обеспечения безопасности кабель питания должен подсоединяться к заземленной трехполюсной розетке. Убедитесь, что используемая розетка заземлена надежно и надлежащим образом.
- Проследите, чтобы подсоединение к водопроводу и к сети питания было выполнено квалифицированными специалистами с соблюдением указаний настоящей Инструкции и требований действующих нормативных документов, касающихся безопасности.
- Перед чисткой и техническим обслуживанием выньте вилку из розетки.
- Запрещается использовать розетки, не способные выдержать токовую нагрузку от прибора. Не вынимайте вилку мокрыми руками.
- Не забывайте отсоединять прибор от сети питания и перекрывать подачу воды сразу по завершению стирки.

### **Опасность для детей!**

- Страны ЕС: эксплуатация данного прибора детьми возрастом 8 лет и старше, лицами с ограниченными физическими, тактильными или умственными способностями, а также лицами с недостаточным опытом или знаниями допускается только под контролем лица, отвечающего за их безопасность, или после получения инструкций по безопасной эксплуатации прибора, дающих представление об опасностях, связанных с эксплуатацией прибора. Не позволяйте детям играть с прибором! Чистка и техническое обслуживание не должны выполняться детьми без присмотра взрослых.
- Не оставляйте детей младше трех лет без присмотра, не позволяйте им играть с данным прибором!
- Дети и животные могут забираться внутрь прибора. Проверьте прибор перед каждым использованием.
- Следите, чтобы дети не играли с данным прибором!
- Стекло дверца может сильно нагреваться во время работы прибора. Во время работы прибора не подпускайте к ней детей и животных. Запрещается устанавливать стиральную машину в сырых помещениях или в помещениях со взрывоопасной или химически агрессивной атмосферой.
- Перед использованием прибора удалите все упаковочные материалы и транспортировочные болты. В противном случае возможно возникновение серьезных повреждений.

### **Опасность взрыва!**

- Запрещается стирать и сушить предметы одежды, которые смочены, пропитаны или покрыты горючими или взрывоопасными веществами (такими как воск, масло, краска, бензин, растворители, средства для химчистки, керосин и т. д.). Это может привести к пожару или взрыву.
- Запрещается использовать промышленные химические вещества в качестве чистящего средства для данной стирально-сушильной машины.
- Удаление воздуха не должно осуществляться в дымоход, по которому отводится дым от приборов, сжигающих газ или другое топливо.
- Перед стиркой тщательно прополощите предметы одежды вручную.



### **Внимание!**

### **Монтаж прибора!**

- Данный прибор предназначен для использования только внутри помещений.
- Данный прибор не предназначен для встраивания.
- Открытию дверцы не должны препятствовать окружающие предметы, например, ковер.
- Запрещается устанавливать прибор в ваннах комнатах, сырых помещениях или в помещениях со взрывоопасной или химически агрессивной атмосферой.
- Приборы только с одним входным клапаном следует подсоединить к приточному водопроводу с холодной водой. Приборы с двумя входными клапанами следует подсоединить к приточным водопроводам с холодной и горячей водой.
- Розетка сети питания должна быть доступна после установки прибора.
- Прибор не следует устанавливать за дверь, запираемой на ключ, за раздвижной дверью или дверью, петли которой расположены с другой стороны, чем у прибора.
- Запрещается устанавливать прибор во влажном месте.
- Данный бытовой прибор не предназначен для встраивания.
- Перед использованием прибора удалите все упаковочные материалы и транспортировочные болты. В противном случае возможно возникновение серьезных повреждений.

### **Опасность повреждения прибора!**

- Данный прибор предназначен только для бытового использования и только для тканей, пригодных для машинной стирки и сушки.
- Не забирайтесь и не сидите на верхней панели прибора.
- Не облокачивайтесь на дверцу прибора.
- Меры предосторожности при транспортировке прибора:
  1. Транспортировочные болты должны быть установлены (выполняется квалифицированным специалистом).
  2. Скопившуюся в приборе воду следует слить.
  3. Перемещать прибор следует аккуратно. Запрещается поднимать прибор за выступающие части. Запрещается перемещать прибор за дверцу, используя ее в качестве ручки.
  4. Прибор имеет большую массу. Транспортировка должна выполняться аккуратно.
  5. Не вставляйте пальцы в сливное отверстие.
- При закрывании дверцы не прилагайте чрезмерных усилий. Если дверца закрывается с трудом, то убедитесь, что между дверцей и корпусом не попал какой-нибудь предмет одежды, а также в том, что одежда распределена равномерно.
- Запрещается стирать ковры.

### **Использование прибора!**

- Перед первым использованием прибора, его следует включить на один полный цикл стирки без одежды.
- Запрещается использовать горючие, взрывоопасные или химически агрессивные растворители. Запрещается использовать бензин, спирты и т. д. в качестве средств для стирки. Используйте только те средства, которые подходят для машинной стирки и не причиняют вреда барабану прибора.
- Убедитесь, что все карманы пусты. Острые и твердые предметы, такие как монеты, броши, гвозди, винты, камни и т. д. могут стать причиной серьезного повреждения прибора.
- Прежде, чем открывать дверцу убедитесь, что вода полностью слита из барабана. Не открывайте дверцу, если внутри барабана видна вода.
- Опасность ожогов! Будьте осторожны при сливе горячей воды.
- По окончании программы открыть дверцу можно будет через пару минут (в некоторых моделях).
- Запрещается во время стирки доливать воду вручную.
- Прежде, чем помещать в сушильный барабан предметы одежды, загрязненные растительным маслом, кулинарным жиром или средством для ухода за волосами, их следует постирать в горячей воде с большим количеством средства для стирки - это уменьшит, но не устраним, опасность.
- Во избежание попадания в помещение продуктов сгорания от приборов, сжигающих газ или другое топливо, а также от источников открытого пламени, следует обеспечить надлежащую вентиляцию.
- Запрещается сушить в приборе нестиранную одежду.
- Одежду, загрязненную такими веществами, как кулинарный жир, ацетон, спирты, бензин, керосин, пятноудалители, скипидар, воск и средства для удаления воска, следует постирать в горячей воде с большим количеством средства для стирки прежде, чем сушить в данном приборе.
- Запрещается сушить в приборе предметы из пенорезины (латексная губка), шапочки для душа, водонепроницаемые ткани, подушки и одежду с резиновыми и пенорезиновыми подкладками.
- Кондиционеры для белья следует использовать согласно инструкциям их производителей.
- Для приборов, крышка которых может открываться во время отвода воды: если полный отвод воды занимает 15 с и более, то эту ситуацию следует рассматривать как неисправность.
- Заключительный этап цикла сушки осуществляется без нагрева (цикл охлаждения). Это необходимо для того, чтобы установить температуру, при которой повреждение одежды будет исключено.
- Перед помещением одежды в прибор, удалите из карманов все посторонние предметы, такие как зажигалки и спички.
- **ВНИМАНИЕ!** Запрещается останавливать стирально-сушильную машину до завершения цикла сушки, иначе следует быстро извлечь и распределить предметы одежды, чтобы быстро рассеять тепло.

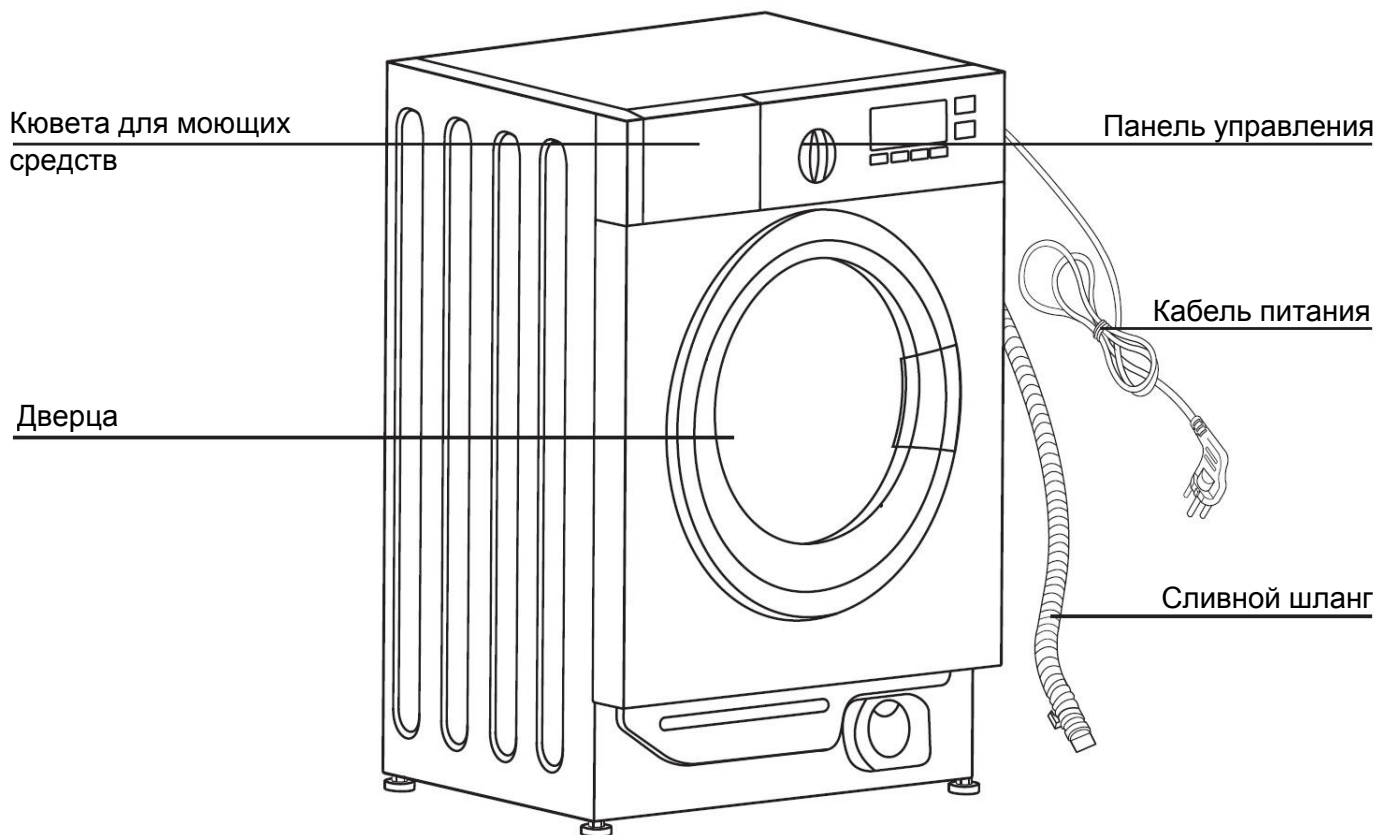
## Упаковка/утилизация устаревшего оборудования




Данный символ указывает на то, что прибор не должен утилизироваться вместе с другими бытовыми отходами. Во избежание ущерба окружающей среде и здоровью людей от неконтролируемой утилизации отходов, а также в целях повторного использования материалов обеспечьте надлежащую утилизацию прибора. Для утилизации прибора сдайте его на пункт сбора отходов или свяжитесь с продавцом, у которого был приобретен прибор. Продавец может обеспечить утилизацию прибора экологичным образом и его вторичную переработку.

## МОНТАЖ

### ■ Описание прибора



-  **Примечание!**
- Изображение прибора приведено в качестве примера и может отличаться от его фактического внешнего вида.

### Аксессуары

|   |   |   |   |   |
|---|---|---|---|---|
|  |  |  |  |  |
| Транспортировочные заглушки   | Шланг подачи холодной воды  | Шланг подачи горячей воды (опционально)   | Кронштейн сливного шланга (опционально)   | Руководство по эксплуатации   |

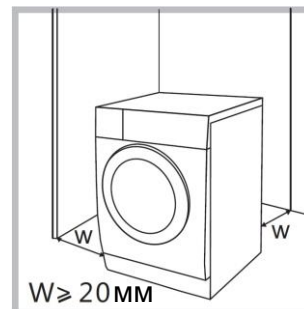
## ■ Монтаж

### Место монтажа



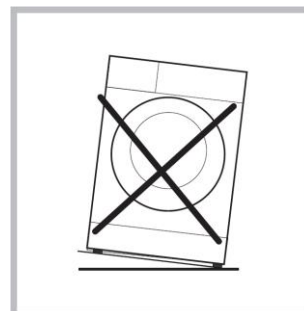
Осторожно!

- Во избежание самопроизвольного перемещения прибор должен быть установлен стабильно!
- Убедитесь, что прибор не установлен на кабель питания.



Перед монтажом прибора следует убедиться в соответствии места монтажа следующим требованиям:

1. Прочная, сухая и ровная поверхность.
2. Отсутствие прямых солнечных лучей.
3. Достаточная вентиляция.
4. Температура окружающего воздуха выше 0 °С.
5. Удаленность от источников тепла, таких как камины или газовые плиты.

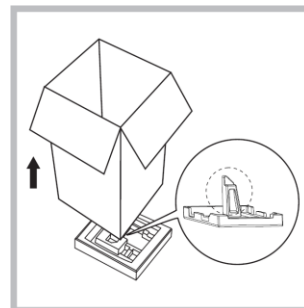


### Распаковка стиральной машины



Осторожно!

- Упаковочные материалы (например, пленки, пенопласт) могут представлять опасность для детей.
- Опасность удушья! Храните упаковочные материалы в недоступном для детей месте.



1. Удалите картонную коробку и пенопластовые вставки.
2. Поднимите стирально-сушильную машину и удалите основание упаковки. Убедитесь в том, что небольшие треугольные вставки удалились вместе с основанием упаковки. В противном случае, положите прибор на бок и вручную удалите треугольные вставки из нижней части прибора.
3. Удалите ленту, фиксирующую кабель питания и сливной шланг.
4. Извлеките шланг подачи воды из барабана.

### Извлечение транспортировочных болтов

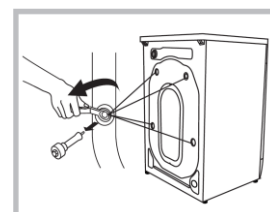


Осторожно!

- Перед использованием прибора извлеките транспортировочные болты, расположенные на задней стенке.
- Транспортировочные болты понадобятся вновь при последующем перемещении прибора, поэтому храните их в надежном месте.

Чтобы извлечь транспортировочные болты, выполните следующие действия:

1. С помощью гаечного ключа ослабьте, а затем извлеките четыре болта.
2. Закройте отверстия транспортировочными заглушками.
3. Сохраните транспортировочные болты для дальнейшего использования.



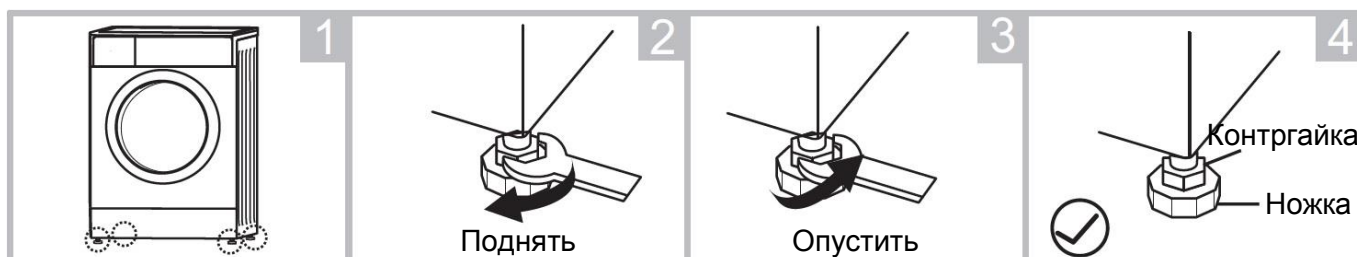


## Выравнивание стирально-сушильной машины



Осторожно!

- Контргайки всех четырех болтов должны быть туго прикручены к корпусу.
1. Убедитесь, что опорные ножки прочно стоят на полу. В противном случае, верните их в первоначальное положение и закрутите гайки.
  2. Ослабьте контргайку, поверните ножку так, чтобы она касалась пола.
  3. Отрегулируйте ножки и зафиксируйте их с помощью гаечного ключа. Убедитесь в том, что прибор установлен прочно.



## Подсоединение шланга подачи воды

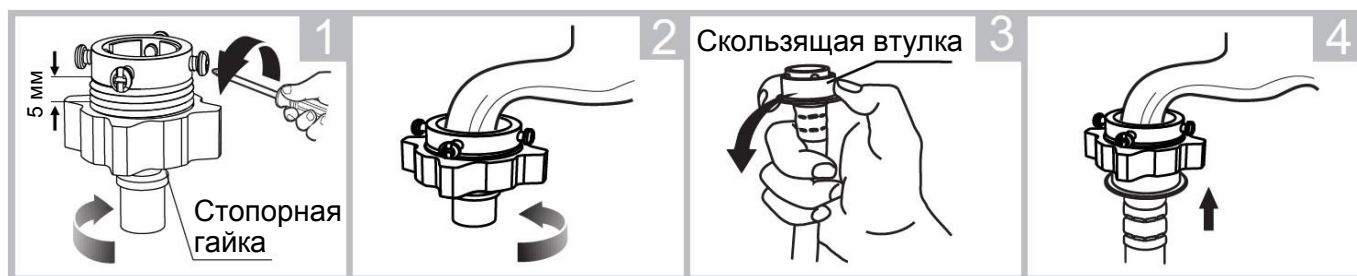


Осторожно!

- Во избежание утечки воды и связанных с этим повреждений следуйте указаниям данного раздела.
- Запрещается перекручивать, сдавливать, изменять или укорачивать шланг подачи воды.
- Если прибор оснащен клапаном для горячей воды, то установите его на соответствующий патрубок вместе со шлангом подачи горячей воды. В некоторых программах энергопотребление будет уменьшаться автоматически.

Подсоедините шланг подачи воды, как показано на рисунке. Шланг подачи воды можно подсоединить двумя способами.

1. Подсоединение шланга подачи воды к обычному крану.



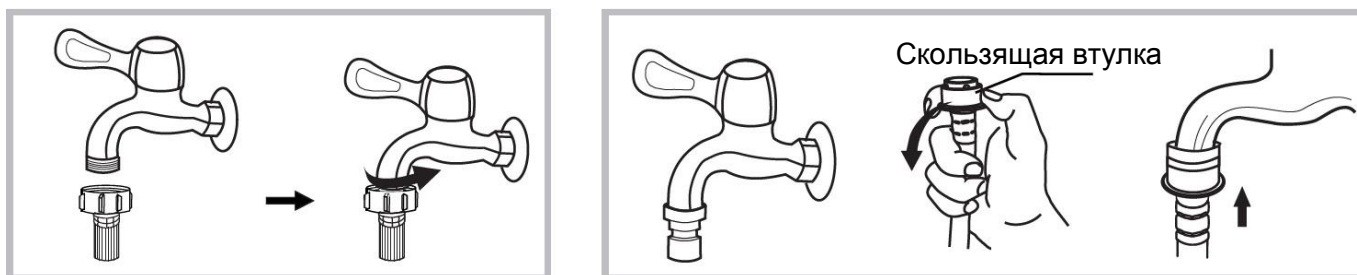
Ослабьте стопорную гайку и четыре винта.

Закрутите стопорную гайку.

Надавлив на скользящую втулку, установите шланг на патрубок крана.

Завершение соединения.

2. Подсоединение шланга подачи воды к крану с резьбовым патрубком.



Кран с резьбовым патрубком и шланг подачи воды

Специальный кран для стирально-сушильной машины

Подсоедините другой конец шланга к входному клапану на задней стенке прибора и туго затяните шланг по часовой стрелке.



### Сливной шланг

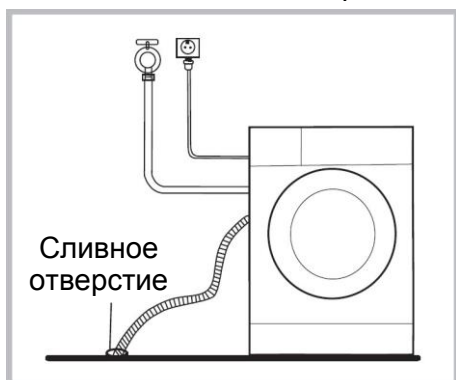


Осторожно!

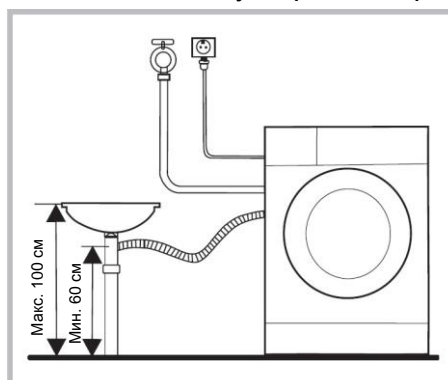
- Не перекручивайте и не сдавливайте сливной шланг.
- Проложите сливной шланг надлежащим образом, иначе возможны повреждения в результате утечки воды.

Возможны два способа расположения конца сливного шланга:

1. Вставить его в сливное отверстие.

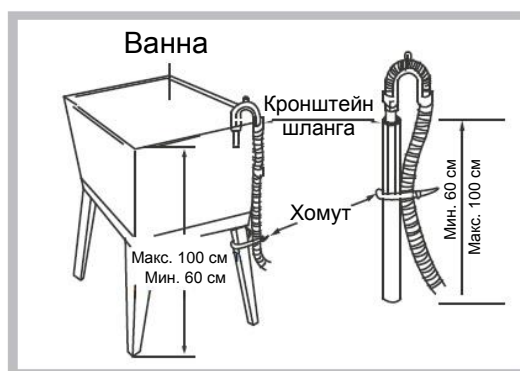
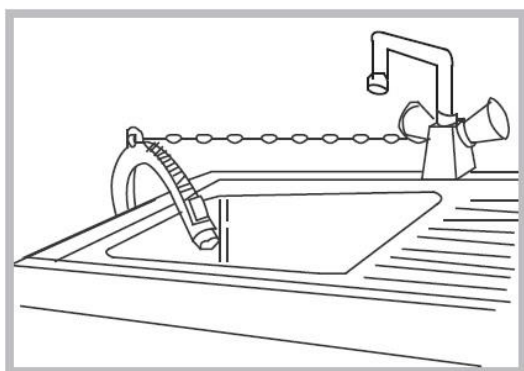


2. Подсоединить к отводу сифона под раковиной.



Примечание!

- Если прибор оснащен кронштейном сливного шланга, то установите его, как показано на рисунке.



Осторожно!

- При прокладке сливного шланга надежно закрепите его лентой.
- Если сливной шланг слишком длинный, не запикивайте его в корпус прибора, так как это приведет к возникновению аномальных шумов.

## ФУНКЦИОНИРОВАНИЕ

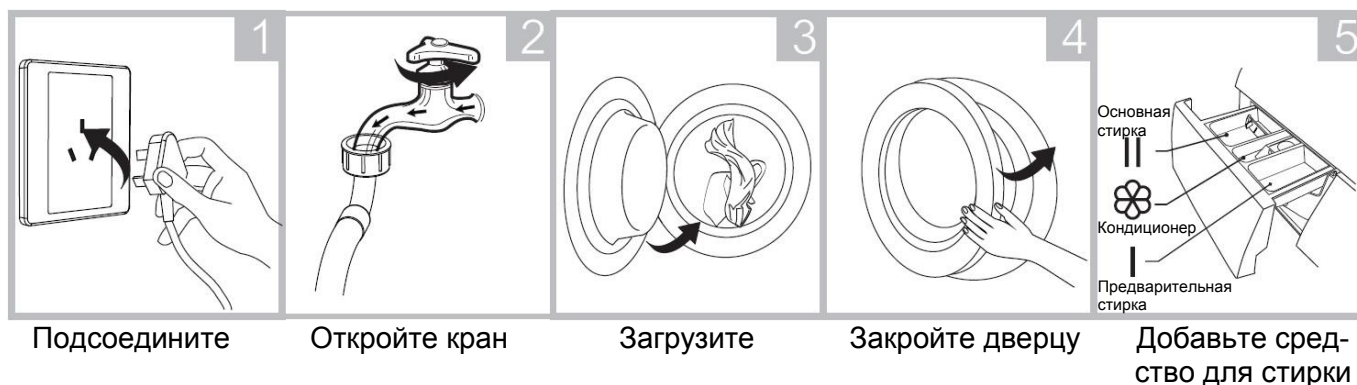
### ■ Быстрый старт



Внимание!

- Перед стиркой убедитесь, что прибор установлен надлежащим образом.
- Перед первым использованием прибора, его следует включить на один полный цикл стирки без одежды.

### 1. Перед стиркой



Примечание!

- При выборе программы предварительной стирки (если имеется у Вашего прибора) средство для стирки следует добавлять только в "отделение I".

### 2. Стирка



Примечание!

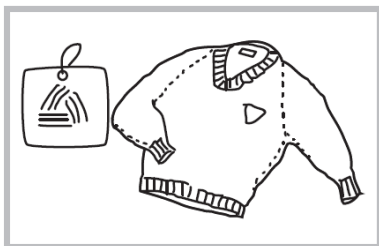
- При выборе программы по умолчанию шаг 3 можно пропустить.
- Внешний вид элементов управления приведен в качестве примера и может отличаться от фактического.

### 3. После стирки

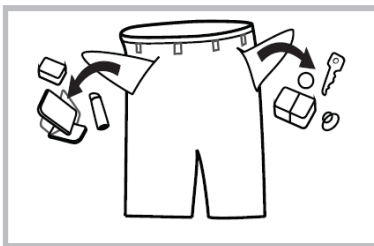
Раздастся звуковой сигнал или на дисплее появится надпись "End" (конец).

## ■ Перед каждой стиркой

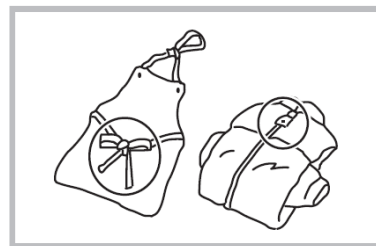
- Прибор допускается использовать при температуре окружающего воздуха 0-40 °С. При использовании при температуре ниже 0 °С возможно повреждение входного клапана и системы слива. Если прибор находится при температуре 0 °С и ниже, то его следует переместить в место с положительной температурой, чтобы убедиться, что вода в шлангах подачи и слива не замерзла.
- Перед стиркой проверьте информацию на бирках и указания производителя моющего средства. Используйте моющие средства, пригодные для стиральных машин и не образующие или образующие незначительное количество пены.



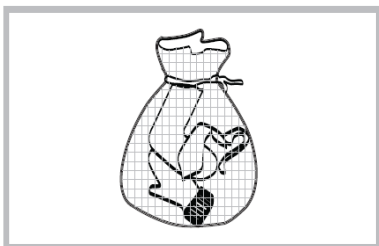
Проверьте бирки.



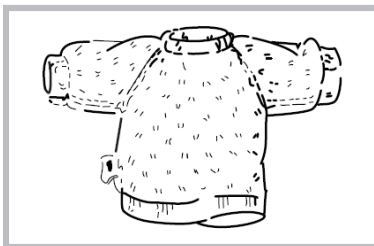
Извлеките все предметы из карманов.



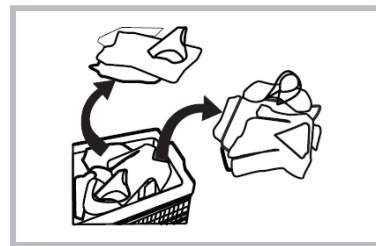
Затяните длинные шнурки, застегните молнии и пуговицы.



Поместите мелкие предметы в мешок для стирки.



Выверните наизнанку легко скатывающуюся одежду и одежду с длинным ворсом.



Отсортируйте одежду по типу ткани.



### Осторожно!

- При стирке одного предмета одежды может возникнуть сильная разбалансировка и сгенерироваться соответствующая авария. Таким образом, рекомендуется добавить еще один или два предмета одежды, чтобы обеспечить надлежащий слив воды.
- Запрещается стирать одежду, загрязненную керосином, бензином, спиртом или другими горючими веществами.

## ■ Кювета для моющих средств

- | Предварительная стирка
- || Основная стирка
- ⊗ Кондиционер



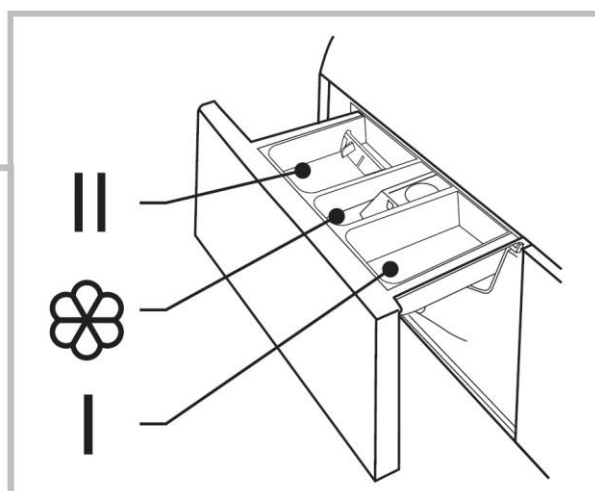
Перегородка

Жидкое средство для стирки



Перегородка

Порошковое средство для стирки



Откройте кювету для моющих средств



### Внимание!

- При выборе программы предварительной стирки (если имеется у Вашего прибора) средство для стирки следует добавлять только в "отделение I".

| Программа          |  |   | ⊗ | Программа         |   |  | ⊗ |
|--------------------|--|---|---|-------------------|---|--|---|
| Хлопок             |  | ● | ○ | Только сушка      |   |  |   |
| Хлопок ECO         |  | ● | ○ | Только отжим      |   |  |   |
| Стирка/сушка 1 час |  | ● | ○ | Деликатная стирка | ● |  | ○ |
| Джинсы             |  | ● | ○ | Быстрая стирка    | ● |  | ○ |
| Цветные ткани      |  | ● | ○ | Спортивная одежда | ● |  | ○ |
| Смешанные ткани    |  | ● | ○ | Детские вещи      | ● |  | ○ |
| Шерсть             |  | ● | ○ | Синтетика         | ● |  | ○ |
| Полоскание и отжим |  |   | ○ |                   |   |  |   |

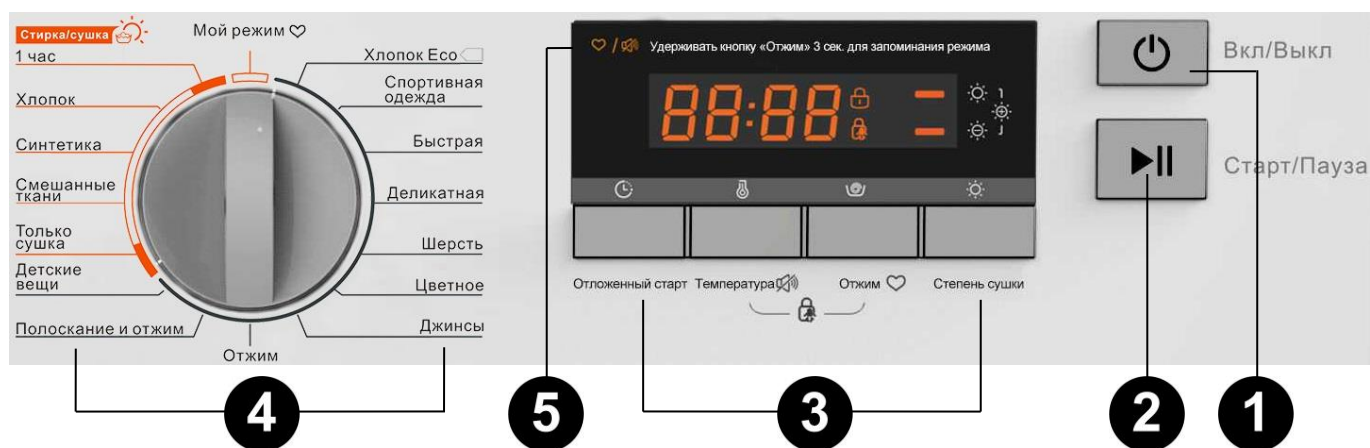
- Обязательное добавление средства
- Опциональное добавление средства



### Примечание!

- Для моющих средств и добавок, склонных к комкованию, или отличающихся большой вязкостью: перед их добавлением в кювету рекомендуется налить немного воды, чтобы предотвратить блокировку выходного отверстия и избежать перелива при наполнении кюветы водой.
- Подбирайте моющие средства в соответствии с температурой стирки, чтобы получить наилучшие результаты при минимальных потреблении воды и электроэнергии.

## Панель управления



### 1 ВКЛ/ВЫКЛ.

Включение или отключение прибора.

### 2 Старт/Пауза

Старт или приостановление цикла стирки.

### 3 Опции

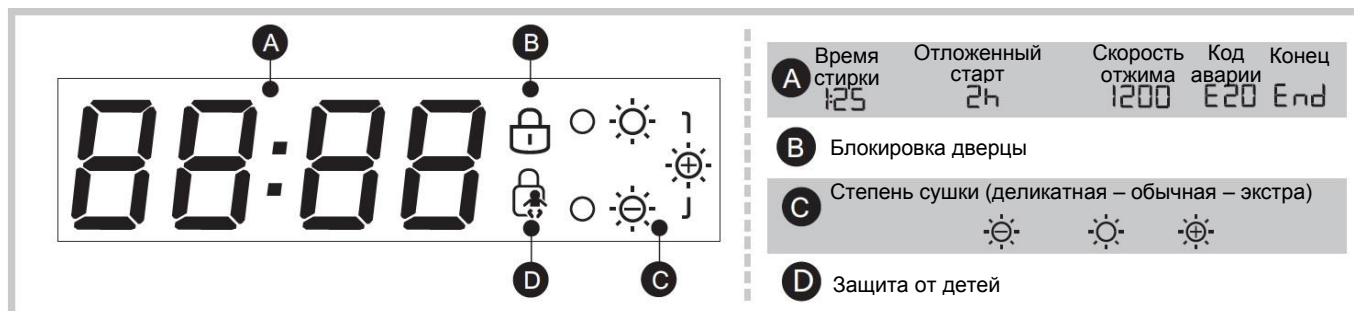
Выбор дополнительных функций (кнопка подсвечивается при выборе).

### 4 Программы

Перечень зависит от модели прибора.

### 5 Дисплей

На дисплее отображаются настройки, время до завершения цикла, опции и сообщения о состоянии прибора. Дисплей остается включенным на протяжении всего цикла.



## ■ Опции



### Отложенный старт

Настройка отложенного старта:

1. Выберите программу.
2. Нажмите кнопку "Отложенный старт" для установки задержки (от 0 до 24 ч).
3. Нажмите кнопку "Старт/Пауза" для начала обратного отсчета.



ВКЛ/ВЫКЛ.



Выберите программу



Установите время



Нажмите "Старт"

Отмена отложенного старта:

Нажимайте кнопку "Отложенный старт", пока на дисплее не отобразится "0 H" (0 ч). Эту процедуру следует выполнить до начала цикла. Если цикл стирки уже начался, то нажмите кнопку "ВКЛ/ВЫКЛ." для сброса и повторной настройки программы.



### Внимание!

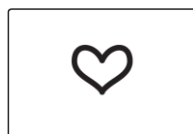
- Если во время работы прибора исчезнет напряжение питания, то настройки программы сохранятся в памяти прибора и при возобновлении электроснабжения достаточно будет нажать кнопку "ВКЛ/ВЫКЛ." для продолжения цикла стирки.

| Программа         | Опции                 | Программа          | Опции                 |
|-------------------|-----------------------|--------------------|-----------------------|
|                   | Отложенный старт      |                    | Отложенный старт      |
| Хлопок ECO        | <input type="radio"/> | Полоскание и отжим | <input type="radio"/> |
| Спортивная одежда | <input type="radio"/> | Только сушка       | <input type="radio"/> |
| Быстрая           | <input type="radio"/> | Смешанные ткани    | <input type="radio"/> |
| Деликатная        | <input type="radio"/> | Детские вещи       | <input type="radio"/> |
| Шерсть            | <input type="radio"/> | Синтетика          | <input type="radio"/> |
| Цветное           | <input type="radio"/> | Хлопок             | <input type="radio"/> |
| Джинсы            | <input type="radio"/> | Стирка/сушка 1 час | <input type="radio"/> |
| Отжим             | <input type="radio"/> |                    |                       |

- Опциональное добавление средства




## ■ Прочие функции



### Мой режим

Запоминание часто используемых программ

Нажмите и 3 с удерживайте кнопку  для сохранения программы в памяти. Программа по умолчанию - "Хлопок".



### Защита от детей

Предотвращение случайного изменения настроек детьми.



ВКЛ/ВЫКЛ.



Старт/Пауза



Нажмите и 3 с удерживайте кнопки "Температура" и "Отжим" до подачи звукового сигнала.



### Внимание!

- Для снятия блокировки снова нажмите и 3 с удерживайте эти две кнопки.
- Функция "защита от детей" блокирует все кнопки, кроме кнопки "ВКЛ/ВЫКЛ."
- При исчезновении напряжения питания функции "защиты от детей" отключится.
- Функция "защиты от детей" остается активной после возобновления электроснабжения только у некоторых моделей.



### Скорость отжима

Нажмите данную кнопку для изменения скорости отжима.

| Программа         | Скорость по умолчанию (об/мин.) | Программа          | Скорость по умолчанию (об/мин.) |
|-------------------|---------------------------------|--------------------|---------------------------------|
|                   | 1400                            |                    | 1400                            |
| Хлопок ECO        | 800                             | Полоскание и отжим | 800                             |
| Спортивная одежда | 800                             | Только сушка       | 1400                            |
| Быстрая           | 800                             | Смешанные ткани    | 1000                            |
| Деликатная        | 600                             | Детские вещи       | 1000                            |
| Шерсть            | 400                             | Синтетика          | 800                             |
| Цветное           | 800                             | Хлопок             | 800                             |
| Джинсы            | 800                             | Стирка/сушка 1 час | 1400                            |
| Отжим             | 800                             |                    |                                 |



### Внимание!

- Если подсветка кнопки "Отжим" не горит, то скорость отжима составляет 0.





### Температура

Нажимая кнопку, установите необходимую температуру (холодная, 20 °С, 30 °С, 40 °С, 60 °С, 90 °С)



### Отключение звукового сигнала



ВКЛ/ВЫКЛ.



Старт/Пауза



Нажмите и 3 с удерживайте кнопку "Температура", пока звуковой сигнал не отключится.

Для включения звукового сигнала вновь нажмите и 3 с удерживайте эту кнопку. Данная настройка сохранится до следующего сброса.



### Внимание!

- После отключения звуковой сигнал подаваться не будет.



### Степень сушки

При нажатии данной кнопки степень сушки поочередно изменяется следующим образом: экстра / стандартная / деликатная



Экстра: если одежду требуется надеть незамедлительно, то можно использовать данную программу.



Стандартная: стандартная программа сушки.



Деликатная: программа, используемая в случае, если одежду требуется лишь немного подсушить.



### Примечание!

- Советы по сушке
  - Одежду можно сушить после отжима.
  - Для обеспечения качественной сушки одежды, ее рекомендуется отсортировать по типу ткани и температуре сушки.
  - Для синтетики можно установить определенную продолжительность сушки.
  - Если одежду после сушки предполагается гладить, то ее следует сушить лишь непродолжительное время.
- Одежда, непригодная для сушки
  - Не следует сушить особо деликатные предметы, такие как шторы из синтетики, одежду из шелка и шерсти, одежду с металлическими элементами, нейлоновые чулки, объемную одежду, например, анорак, покрывала, спальные мешки, стеганые и пуховые одеяла.
  - Запрещается сушить одежду с подкладкой из пенорезины или сходного материала.
  - Во избежание образования опасных газов запрещается сушить ткани, загрязненные лосьонами или лаками для волос, жидкостью для снятия лака или сходными средствами.

## ■ Программы

Перечень программ зависит от модели прибора.

| Программы          |  |
|--------------------|--|
| Хлопок             | Износостойкие и теплостойкие ткани из хлопка или льна.   |
| Хлопок ECO         | Для улучшения качества стирки, длительность цикла увеличена.   |
| Синтетика          | Стирка одежды из синтетики и смешанной тканей, например: футболки, куртки. При стирке вязаных изделий количество моющего средства следует уменьшить, так как возможно разрушение текстуры ткани и образование дефектов.  |
| Детские вещи       | Программа для стирки детских вещей: повышенное качество стирки и полоскания для защиты кожи детей.   |
| Джинсы             | Специальная программа для стирки джинсов.  |
| Смешанные ткани    | Программа для стирки одежды из хлопка и синтетики.   |
| Цветное            | Программа для стирки ярких цветных тканей: повышенная защита цвета.  |
| Спортивная одежда  | Программа для стирки одежды для активных занятий спортом.  |
| Быстрая            | Сверхкороткая программа, пригодная для стирки слабозагрязненной одежды, а также небольшого количества одежды.  |
| Деликатная         | Программа для одежды из деликатных тканей, пригодных для стирки, например, шелк, сатин, синтетика и ткани из смешанных волокон.  |
| Шерсть             | Программа для одежды из шерсти или с большим содержанием шерсти, пригодной для стирки вручную или машинным способом. Программа особенно деликатной стирки, позволяющая предотвратить усадки, отличающаяся длинными паузами (одежда остается в воде с моющим средством).  |
| Отжим              | Отжим на выбранной скорости.   |
| Полоскание и отжим | Дополнительное полоскание и отжим.   |
| Только сушка       | Программа для сушки уже сухой одежды при различных температурах. Продолжительность сушки зависит от загрузки.  |
| Стирка/сушка 1 час | Программа для небольшого количества одежды из синтетики (футболки) при загрузке не более 1 кг (ок. 4 футболок). Если у Вас срочная встреча, но нет чистых сорочек, то данная программа Вам поможет. Длительность всего 1 час, включая стирку и сушку. Примечание: Данная программа не подходит для больших полотенец или джинсов, так как эти предметы увеличивают продолжительность стирки и отличаются повышенным содержанием влаги. |



### Примечание!

Актуальный перечень программ приведен на панели управления прибором.


## Таблица программ стирки

| Программа  | Загрузка при стирке/сушки, кг | Температура, °C | Длительность по умолчанию, ч |
|--|-------------------------------|-----------------|------------------------------|
|  | 8,0                           | По умолчанию    | 8,0                          |
|  |                               |                 | 1400                         |
| Хлопок ECO   | 8,0                           | 30              | 1:07                         |
| Спортивная одежда  | 4,0                           | 40              | 1:19                         |
| Быстрая  | 2,0                           | Холодная        | 0:15                         |
| Деликатная   | 2,5                           | 30              | 1:00                         |
| Шерсть   | 2,0                           | 40              | 1:07                         |
| Цветное  | 8,0                           | Холодная        | 1:00                         |
| Джинсы   | 8,0                           | 40              | 1:48                         |
| Отжим  | 8,0                           | -               | 0:12                         |
| Полоскание и отжим   | 8,0                           | -               | 0:31                         |
| Детские вещи   | 4,0                           | 60              | 1:45                         |
|  Только сушка         | -/6,0                         | -               | 3:44                         |
|  Смешанные ткани     | 8,0/6,0                       | 40              | 1:13                         |
|  Синтетика          | 8,0/4,0                       | 40              | 1:40                         |
|  Хлопок             | 8,0/6,0                       | 40              | 2:40                         |
|  Стирка/сушка 1 час | 1,0/1,0                       | Холодная        | 1:00                         |

- Класс энергоэффективности А. Программа, при которой определялся класс энергоэффективности: "Хлопок ECO 60 °C".  
Скорость: максимальная; отличается от скорости по умолчанию.  
Половинная загрузка для прибора с загрузкой 8,0 кг: 4,0 кг.
- "Хлопок ECO 60 °C" - стандартная программа стирки, "Только сушка" - стандартная программа сушки. Именно к этим программам относятся данные, приведенные на заводской табличке и табличке технических характеристик. Эти программы предназначены для среднезагрязненной хлопковой одежды и являются наиболее эффективными с точки зрения потребления воды и электроэнергии, при этом фактическая температура воды может отличаться от заявленной температуры для данного цикла.



### Примечание!

- Значения параметров, приведенные в данной таблице, являются ориентировочными. Фактические значения параметров могут отличаться от указанных в таблице.
- В программах, отмеченных значком , можно выбрать режим сушки.

## ТЕХНИЧЕСКОЕ ОБСЛУЖИВАНИЕ

### ■ Чистка и обслуживание



Осторожно!

- Перед любыми работами по техническому обслуживанию отсоедините прибор от сети питания и перекройте кран подачи воды.

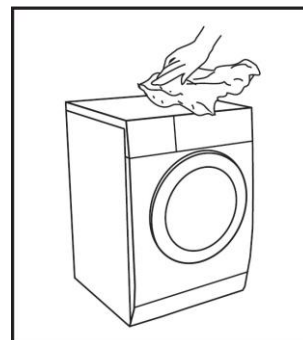
### Чистка корпуса

Надлежащее обслуживание прибора позволяет продлить срок его службы. При необходимости, корпус прибора можно очистить с помощью неабразивного нейтрального моющего средства, растворенного в воде. При разливе воды незамедлительно вытрите поверхность тканевой салфеткой. Запрещается использовать острые предметы.



Примечание!

- Запрещается использовать муравьиную кислоту и ее растворы, а также такие вещества, как спирты, растворители, химические моющие средства и т. д.



### Чистка барабана

Следы ржавчины, оставшиеся в барабане после стирки одежды с металлическими элементами, следует незамедлительно удалять с помощью чистящих средств, не содержащих хлор. Строго запрещается использовать стальные мочалки.

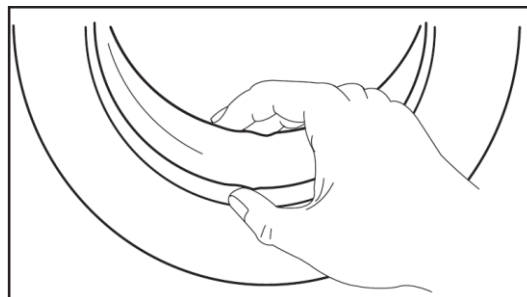


Примечание!

- Не помещайте одежду в прибор во время чистки барабана.

### Чистка уплотнения и стеклянной поверхности дверцы

Протирайте стеклянную поверхность и уплотнение после каждой стирки, чтобы удалить ворс и пятна. Скапливание ворса может привести к утечке воды. После каждой стирки удаляйте из уплотнения монеты, пуговицы и другие предметы.



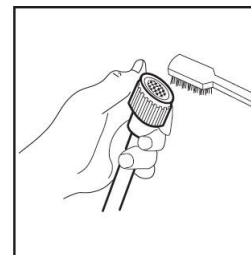
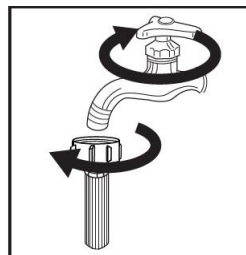
## Чистка внутреннего фильтра

 **Примечание!**

- При уменьшении расхода воды внутренний фильтр следует очистить.

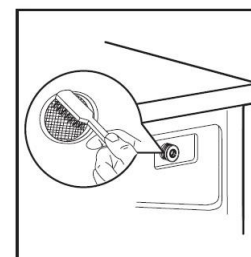
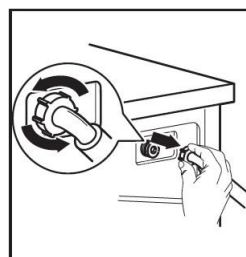
Чистка фильтра в водопроводном кране:

1. Закройте кран.
2. Отсоедините от крана шланг подачи воды.
3. Очистите фильтр.
4. Подсоедините шланг подачи воды обратно.



Чистка фильтра в стирально-сушильной машине:

1. Открутите шланг подачи воды от патрубка на задней стенке прибора.
2. Извлеките фильтр с помощью длинных плоскогубцев, помойте и установите обратно.
3. Для чистки фильтра используйте щетку.
4. Подсоедините шланг подачи воды обратно.

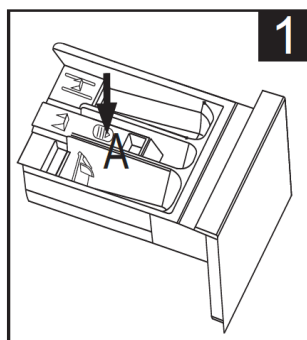


 **Примечание!**

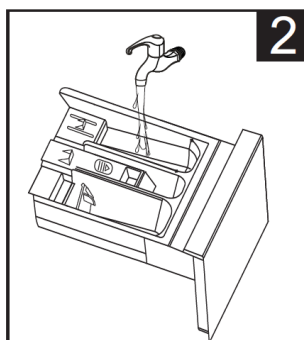
- Проверьте чистоту фильтра щеткой: если щетка грязная, то фильтр следует извлечь и очистить.
- После подсоединения шланга подачи воды не забудьте открыть водопроводный кран.

## Чистка кюветы для моющих средств

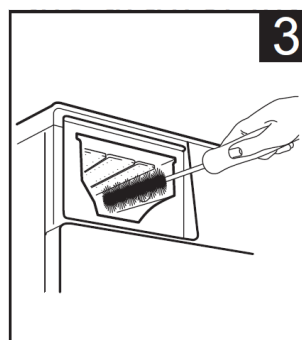
1. Надавите на область стрелки на крышке отделения для кондиционера внутри кюветы.
2. Приподнимите защелку и извлеките крышку отделения для кондиционера и саму кювету. Промойте все желобки водой.
3. Установите крышку отделения для кондиционера и вставьте кювету на место.



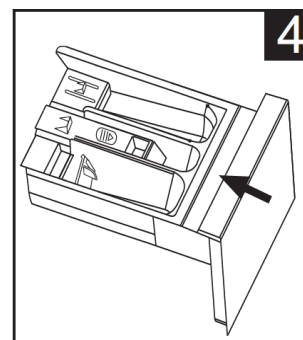
1  
Извлеките кювету, надавив на зону А.



2  
Промойте кювету водой.



3  
Очистите внутренние поверхности старой зубной щеткой.



4  
Установите кювету на место.

 **Примечание!**

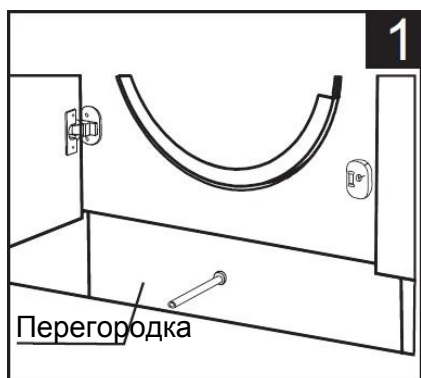
- Для чистки прибора запрещается использовать спирты, растворители и другие химические средства.

## Чистка фильтра сливного насоса

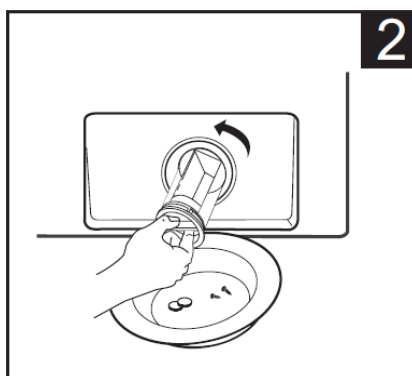


Осторожно!

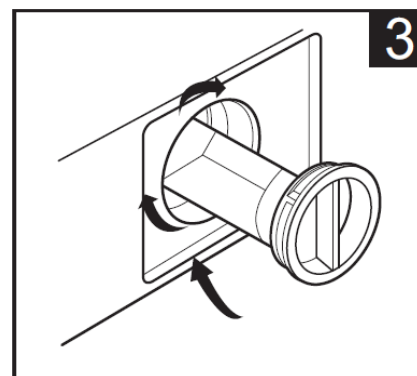
- Опасность ожогов! Будьте осторожны при работе с горячей водой!
- Дайте раствору моющего средства остынуть.
- Во избежание поражения электрическим током, перед чисткой прибора отсоедините его от сети питания.
- Фильтр сливного насоса может улавливать нитки и небольшие твердые предметы.
- Регулярно очищайте фильтр для обеспечения безотказной работы стиральной машины.



После отсоединения от сети питания, снимите перегородку.



Поверните фильтр вниз, как показано на рисунке, и извлеките мелкие предметы.



По извлечении мелких предметов установите все компоненты на место.



Внимание!

- Убедитесь, что колпачок клапана и аварийный сливной шланг установлены надлежащим образом. Крышка должна быть выровнена относительно пазов, иначе возможны утечки.
- Приборы некоторых моделей не оснащены аварийным сливным шлангом, поэтому шаги 2 и 3 можно опустить. Поверните нижнюю крышку так, чтобы вода стекла в емкость.
- Если прибор работает, то, в зависимости от выбранной программы, в сливном насосе может находиться горячая вода. Запрещается откручивать крышку насоса во время цикла стирки. Всегда дожидайтесь завершения цикла и слива воды. При установке крышки на место убедитесь, что она закручена плотно.

## ■ Поиск и устранение неисправностей

Иногда может возникнуть ситуация, когда прибор не включается или останавливается во время работы.

В первую очередь, попытайтесь устранить неисправность. В противном случае, обратитесь в сервисный центр.

| Описание                                 | Причина  | Способ устранения   |
|--|--|---|
| Стирально-сушильная машина не включается | Дверца закрыта ненадлежащим образом                            | Закройте дверцу и еще раз включите прибор.<br>Убедитесь, что одежда не попала между дверцей и корпусом.             |
| Дверца не открывается                    | Активна система защиты прибора                                 | Отсоедините и вновь подсоедините прибор к сети питания, включите прибор.  |
| Утечка воды                              | Соединение между водопроводом и шлангом неплотное.             | Проверьте и затяните соединения на трубопроводах.<br>Прочистите сливной шланг.                                      |
| Остатки моющего средства в кювете        | Средство для стирки отсырело и скомковалось                    | Очистите и вытрите насухо кювету для моющего средства.  |
| Индикаторы или дисплей не включаются     | Отсутствие питания: неисправность соединителя платы управления | Убедитесь в наличии напряжения питания и в том, что кабель подсоединен надлежащим образом.                          |
| Нехарактерный шум                        |  | Убедитесь, что транспортировочные болты сняты.<br>Убедитесь, что прибор установлен на прочной и ровной поверхности. |

| Описание | Причина                                 | Способ устранения  |
|----------|---|--|
| E30      | Дверца закрыта ненадлежащим образом     | Закройте дверцу и еще раз включите прибор.<br>Убедитесь, что одежда не попала между дверцей и корпусом.                                |
| E10      | Проблемы с подачей воды во время стирки | Убедитесь, что давление воды не слишком низкое.<br>Распрямите шланг подачи воды.<br>Убедитесь, что фильтр входного клапана не засорен. |
| E21      | Слишком длительный слив воды            | Убедитесь, что сливной шланг не засорен и не пережат.  |
| E12      | Перелив воды                            | Перезапустите прибор.  |
| EXX      | Прочее                                  | Попробуйте устранить проблему еще раз, если неисправность остается, то обратитесь в сервисный центр.                                   |

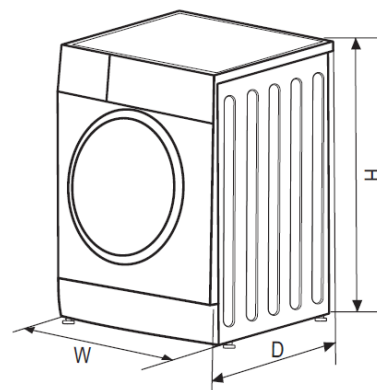


### Примечание!

- По завершении проверок, включите прибор. Если неисправность сохранилась или на дисплее отображаются коды аварий, то обратитесь в сервисный центр.

## ■ Технические характеристики

|                           |              |
|---------------------------|--------------|
| Макс. ток                 | 10 А         |
| Стандартное давление воды | 0,05 ~ 1 МПа |



|                       |                  |
|-----------------------|------------------|
| Сеть питания          | 220-240 В, 50 Гц |
| Загрузка для стирки   | 8,0 кг           |
| Загрузка для сушки    | 6,0 кг           |
| Размеры, Ш*Г*В        | 595*565*815      |
| Масса                 | 64 кг            |
| Потребляемая мощность | 1900 Вт          |
| Мощность сушки        | 1300 Вт          |



## ■ Характеристики прибора

|  |                 |
|--|-----------------|
| Загрузка для стирки  | 8 кг            |
| Загрузка для сушки   | 6 кг            |
| Скорость отжима  | 1400 об/мин.    |
| Класс энергоэффективности <b>1</b>   | A               |
| Энергопотребление за цикл (стирка и сушка при 60 °С, полная загрузка)            | 5,44 кВт*ч/цикл |
| Расход воды за цикл (суммарно)   | 124 л/цикл      |
| Энергопотребление в год (с сушкой) <b>2</b>                                      | 1088 кВт*ч/год  |
| Расход воды в год (с сушкой) <b>2</b>  | 24 800 л/год    |
| Энергопотребление в год (без сушки) <b>3</b>                                     | 192 кВт*ч/год   |
| Расход воды в год (без сушки) <b>3</b>   | 12 800 л/год    |
| Класс стирки <b>4</b>  | A               |
| Класс отжима и сушки <b>5</b>  | A               |
| Стандартная программа стирки <b>6</b>  | Хлопок ECO      |
| Энергопотребление в программе "Хлопок ECO 60 °С" при полной загрузке (стирка)    | 0,96 кВт*ч/цикл |
| Расход воды в программе "Хлопок ECO 60 °С" при полной загрузке (стирка)          | 64 л/цикл       |
| Остаточная влажность в программе "Хлопок ECO 60 °С" при полной загрузке (стирка) | 44 %            |
| Длительность программы "Хлопок ECO 60 °С" при полной загрузке (стирка)           | 310 мин.        |
| Энергопотребление программы сушки при полной загрузке (сушка)                    | 4,48 кВт*ч/цикл |
| Расход воды в программе сушки при полной загрузке (сушка)                        | 60 л/цикл       |
| Остаточная влажность в программе сушки при полной загрузке (сушка)               | 0 %             |
| Длительность программы сушки при полной загрузке (сушка)                         | 360 мин.        |
| Энергопотребление при отключении   | 0,5 Вт          |
| Энергопотребление в режиме ожидания  | 1,0 Вт          |
| Уровень шума при стирке  | 54 дБА          |
| Уровень шума при отжиме  | 78 дБА          |
| Уровень шума при сушке   | 62 дБА          |



#### Примечание!

- Настройки программы для испытаний согласно требованиям стандарта EN 50229:2007 и Директивы 96/60/ЕС.
- При испытаниях прибор загружался полностью, скорость отжима устанавливалась максимальной.
- Фактические значения параметров зависят от особенностей использования прибора и могут отличаться от значений, указанных в таблице.
- При испытаниях в стандартной программе сушки, загрузка разделялась на две части, поэтому результирующие значения энергопотребления, расхода воды и длительности программы являются суммой значений для этих двух частей.
- Данная бытовая сушильно-стиральная машина оснащена системой контроля энергии. Длительность нахождения в режиме ожидания составляет менее 1 минуты.

#### Примечания:

- 1 Класс энергоэффективности определяется от А (максимальная эффективность) до D (минимальная эффективность).
- 2 Оценочные значения энергопотребления и расхода воды в год указаны для семьи из четырех человек, всегда использующих цикл сушки (200 циклов).
- 3 Оценочные значения энергопотребления и расхода воды в год указаны для семьи из четырех человек, никогда не использующих сушку (200 циклов).  
Расход воды указан для 220 стандартных циклов стирки при температуре 60 и 40 °С при полной и частичной загрузках. Фактический расход воды зависит от особенностей использования прибора.
- 4 Класс стирки.
- 5 Класс отжима и сушки от G (наименее эффективный) до A (наиболее эффективный).
- 6 Стандартная программа сушки. Данная программа предназначена для стирки среднезагрязненной хлопковой одежды и является наиболее эффективной с точки зрения энергопотребления и расхода воды. Фактическая температура воды может отличаться от указанной в таблице.  
Подбирайте моющие средства в соответствии с температурой стирки, чтобы получить наилучшие результаты при минимальных потреблении воды и электроэнергии.

# ВСТРАИВАНИЕ

## ■ Встраивание

Дополнительные принадлежности

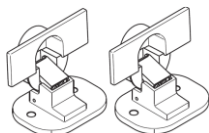
Самонарезные  
винты  
(ST4\*12)



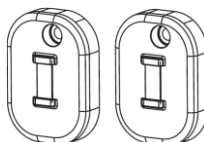
Самонарезные  
винты  
(M5\*12)



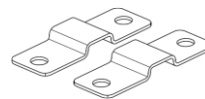
Петли



Магниты



Распорки

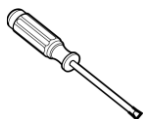


Лента для  
разметки



Инструменты

Отвертка



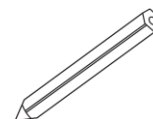
Шурупверт



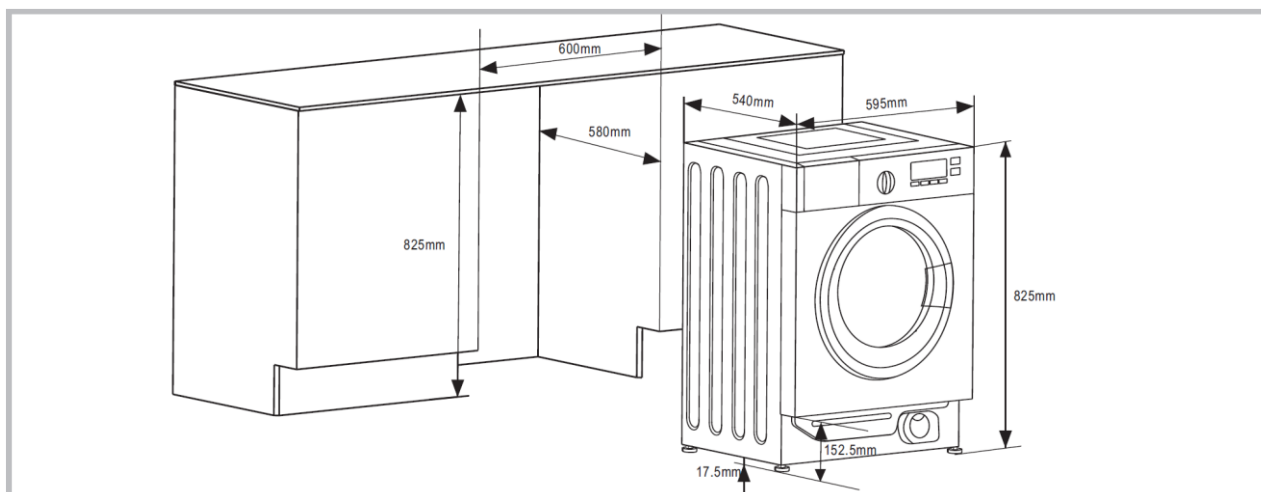
Линейка



Карандаш



Порядок установки

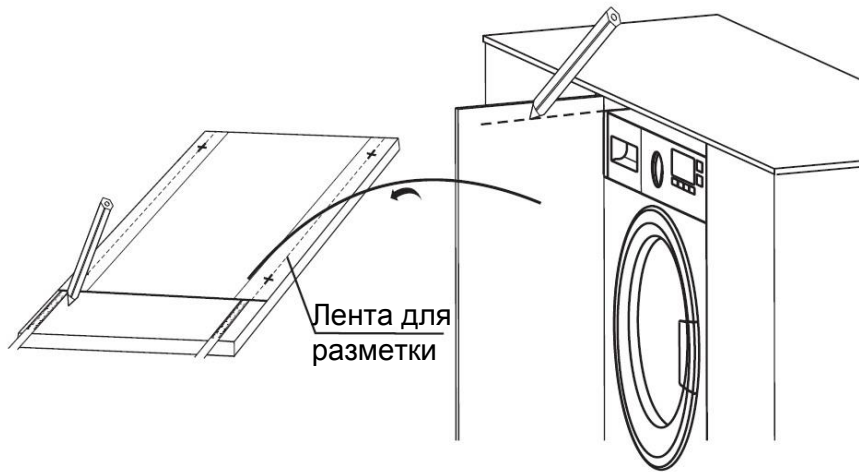


Общий вид



Подготовка и сборка дверцы

1



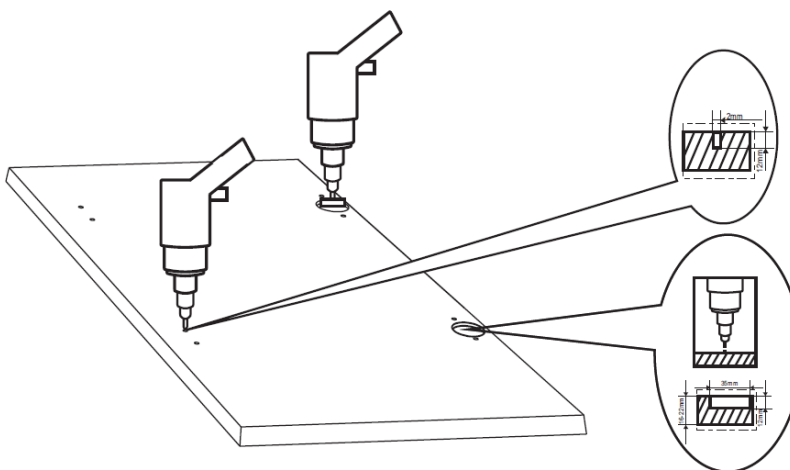
Нанесите разметку на дверцу

2



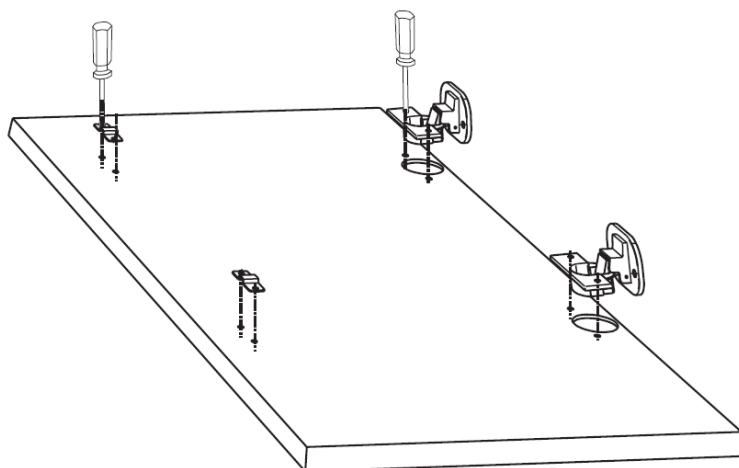
Нанесите ленту для разметки на дверцу.

3



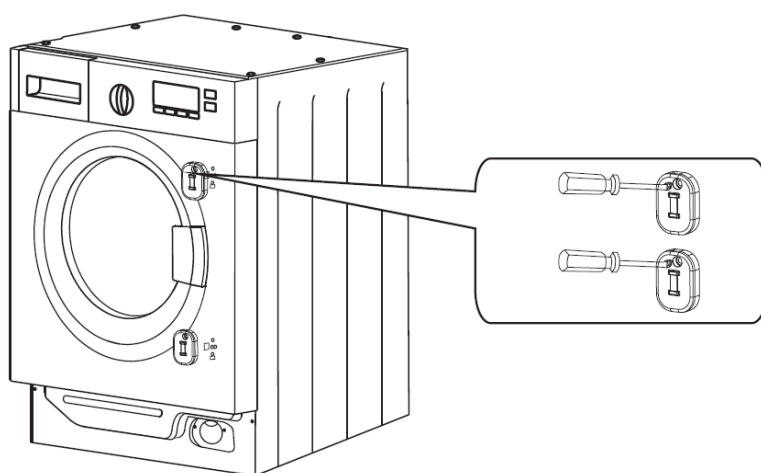
Высверлите отверстия в дверце.

4



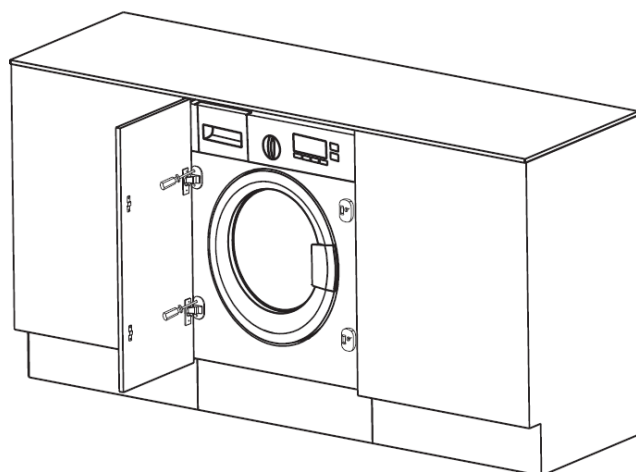
Установите петли и распорки.

5



Установите магниты.

6



Установите дверцу.



Осторожно!

- При встраивании прибора в предмет кухонной мебели убедитесь, что шланги уложены в желобки на задней стенке прибора. Это позволит предотвратить пережим и сдавливание шлангов.

**ДЛЯ ЗАМЕТОК**

**ДЛЯ ЗАМЕТОК**

