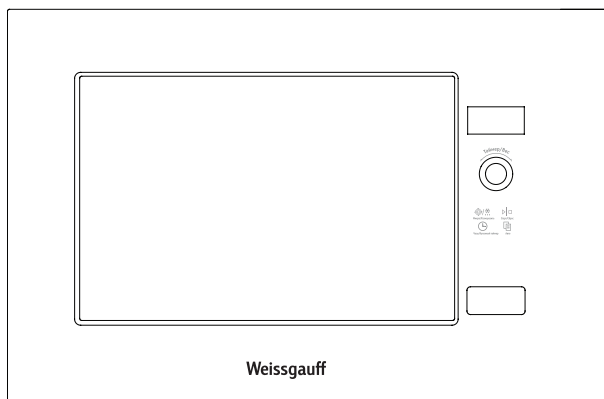


## ВСТРАИВАЕМАЯ МИКРОВОЛНОВАЯ (СВЧ) ПЕЧЬ НМТ-20\*\*\*\* (СО СТЕКЛЯННОЙ ФРОНТАЛЬНОЙ ПАНЕЛЬЮ)

---

*Благодарим Вас за покупку прибора от Weissgauff.  
Перед использованием внимательно ознакомьтесь  
с прилагаемой инструкцией и сохраните ее для  
дальнейшего использования.*





# Модель: НМТ-20\*\*\*\* (со стеклянной фронтальной панелью)

## ОСНОВНЫЕ ПОТРЕБИТЕЛЬСКИЕ СВОЙСТВА И ХАРАКТЕРИСТИКИ

Модель	НМТ-20****
Напряжение питания	230 В, ~ 50 Гц
Нормальная входная мощность (микроволновая)	1080 Вт
Нормальная выходная мощность (микроволновая)	700 Вт
Объем печи	20 л
Внешние размеры (Длина x Глубина x Высота):	595x313x390 мм
Внутренние размеры (Длина x Глубина x Высота):	315x211x296 мм
Вес нетто:	~ 13,7 кг

*Продукт сертифицирован в соответствии с действующим техническим регламентом. Производитель на свое усмотрение и без дополнительных уведомлений может менять комплектацию, внешний вид, страну производства и технические характеристики модели.*

3

## ПРАВИЛА И УСЛОВИЯ БЕЗОПАСНОЙ ЭКСПЛУАТАЦИИ

ВО ИЗБЕЖАНИЕ ВОЗМОЖНОГО ВОЗДЕЙСТВИЯ ЧРЕЗМЕРНОЙ МИКРОВОЛНОВОЙ ЭНЕРГИИ

- (а) Не используйте прибор с открытой дверью, так как это может привести к вредному воздействию микроволновой энергии. Важно не ломать и не пытаться снять защитные элементы.
- (b) Не вставляйте посторонние предметы между поверхностью печи и ее дверью, своевременно очищайте уплотнитель от пыли, конденсата и загрязнений.
- (с) **ПРЕДУПРЕЖДЕНИЕ:** В случае повреждения двери или элементов уплотнителя, печь необходимо отремонтировать в авторизованном сервисном центре – нельзя эксплуатировать прибор с поврежденной дверью или уплотнителем.

### **ДОПОЛНЕНИЕ:**

- для продления срока службы и безопасной эксплуатации прибора, необходимо регулярно очищать рабочие поверхности прибора и содержать его в чистоте.
- Никогда не тяните за шнур при отключении прибора от сети; возьмитесь за штепсельную вилку и выньте ее из розетки.

## ВАЖНАЯ ИНФОРМАЦИЯ

Во избежание пожароопасных ситуаций, поражения электрическим током или воздействия чрезмерной микроволновой энергии прибора, следуйте основным мерам предосторожности:

1. **Внимание!** Не разогревайте жидкие готовые блюда или продукты питания в герметичных контейнерах или упаковках, так как они могут внезапно закипеть или взорваться. Будьте осторожны и всегда прокалывайте пластиковую пленку полуфабрикатов перед приготовлением. После приготовления пищи, дайте ей остыть около минуты.
2. **Внимание!** Техобслуживание, включающее работы с защитным кожухом, защищающим от воздействия микроволновой энергии, может осуществляться только авторизованными сервисными центрами или специалистами авторизованных сервисных центров.
3. Не допускайте детей к работе с прибором без присмотра взрослых или без надлежащего обучения правильной эксплуатации прибора, чтобы ребенок мог безопасно использовать печь и осознавать риски ненадлежащего использования.
4. Предупреждение: при работе прибора в комбинированном режиме (для моделей с грилем), дети могут эксплуатировать печь только под присмотром взрослых. Это связано с опасностью получения травмы при воздействии высоких температур.
5. Используйте только специальную посуду, подходящую для микроволновых печей.

6. Регулярно чистите прибор и удаляйте любые остатки еды.
7. Запрещается использовать прибор без предварительного ознакомления с инструкцией, обратите особое внимание на пункт «ВО ИЗБЕЖАНИЕ ВОЗМОЖНОГО ВОЗДЕЙСТВИЯ ЧРЕЗМЕРНОЙ МИКРОВОЛНОВОЙ ЭНЕРГИИ».
8. При разогревании еды в пластмассовых, пенопластовых или бумажных контейнерах, следите за процессом разогрева во избежание возможной опасности воспламенения. Не разогревайте в микроволновой печи продукты в жестяной упаковке!
9. Если вы увидели дым или вспышку пламени, выключите прибор из розетки и не открывайте дверь, чтобы сдержать пламя.
10. Не перегревайте еду.
11. Не используйте отсек для приготовления для хранения посторонних предметов или продуктов.
12. Удаляйте любые металлические элементы упаковки (такие как зажимы или проволока), металлические детали посуды или контейнеров перед приготовлением.
13. Устанавливайте и используйте печь только согласно предоставленным инструкциям.
14. Перед приготовлением или разогреве вареных в скорлупе яиц необходимо обязательно проколоть скорлупу, так как иначе яйца могут взорваться даже по окончании приготовления. Также будьте осторожны при приготовлении яиц-пашот, яичных желтков. Прокалывайте перед приготовлением продукты с твердой оболочкой или кожей, такие, как картофель, яблоки, куриная печенка и т.п.
15. Этот прибор предназначен только для домашнего использования и не предназначен для коммерческого и промышленного использования. Никогда не используйте для приготовления в приборе или для очистки прибора вызывающие коррозию или химически активные вещества.
16. Не пользуйтесь прибором с поврежденным электрическим шнуром или штепсельной вилкой. Не пытайтесь отремонтировать или разбирать прибор самостоятельно. Неправильная сборка может привести к поражению электрическим током во время последующего использования прибора.
17. Не храните и не используйте данный прибор вне помещений.
18. Во избежание поражения электрическим током не погружайте прибор, вилку или электрический шнур в воду или другие жидкости. Ставьте прибор в такие места, где он не может упасть в воду или другие жидкости. Не пользуйтесь прибором, упавшим в воду – обратитесь в сервисный центр.
19. Во время приготовления температура рабочих поверхностей может быть достаточно высокой. Держите шнур вдали от нагретых поверхностей и не закрывайте вентиляционные отверстия или рабочие поверхности посторонними предметами. Будьте осторожны: стеклянное смотровое окно может треснуть, если пролить на него воду во время приготовления в режиме гриля.
20. Располагайте шнур прибора так, чтобы никто не смог случайно задеть или повредить шнур, или опрокинуть прибор.
21. Несоблюдение правил ухода за прибором или использование его в загрязненном виде сокращает срок службы прибора и может привести к несчастным случаям.
22. Во избежание ожогов, проверьте температуру содержимого разогретых детских бутылочек или емкостей с детским питанием перед употреблением, при необходимости – смешайте или взболтайте.
23. Разогрев напитков или жидкостей может привести к закипанию без обычных видимых признаков – пузырьков на поверхности. Пожалуйста, соблюдайте осторожность при приготовлении и употреблении подогретых продуктов.
24. Данный прибор не предназначен для использования людьми (включая детей) с ограниченными физическими, сенсорными и умственными способностями, с отсутствием опыта и знаний, если только за ними не осуществляется надлежащий контроль и им даны соответствующие инструкции по использованию прибора лицом, ответственным за их безопасность.
25. Следите, чтобы дети не играли с прибором.
26. Прибор не предназначен для эксплуатации с использованием внешнего таймера или



отдельных систем дистанционного управления.

- 27. ПРЕДУПРЕЖДЕНИЕ:** во избежание травм, перед заменой лампы необходимо отключить прибор от сети.
28. Во время эксплуатации печи ее рабочие части могут быть горячими. Держите маленьких детей в стороне от прибора.
  29. Запрещается использовать пароочистители, т.к. это может повредить покрытие и внутренние элементы прибора.
  30. Не используйте абразивные или агрессивные химические средства очистки или острые металлические скребки для очистки прибора или стеклянной дверцы, так как они царапают или разъедают поверхности и могут привести к дефекту или разрушению стекла или элементов прибора.
  31. Во время эксплуатации прибор и его внутренние части нагреваются. Будьте осторожны во избежание травм - берегите лицо и руки от ожогов, используйте прихватки.
  32. Используйте только рекомендованные датчики температуры (для печей с возможностью использования температурных датчиков.)
  33. Обратная сторона прибора должна быть расположена напротив стенки.

5

## РЕКОМЕНДАЦИИ ПО БЕЗОПАСНОМУ ИСПОЛЬЗОВАНИЮ

### БУДЬТЕ ОСТОРОЖНЫ!

Опасность поражения электрическим током!

Прикосновение к некоторым внутренним компонентам прибора может привести к серьезной травме или смерти. Не разбирайте прибор!

### ПРЕДУПРЕЖДЕНИЕ!

Опасность поражения электрическим током!

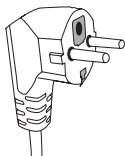
Ненадлежащее заземление может привести к удару током. Не вставляйте вилку от прибора в розетку до тех пор, пока прибор не будет должным образом установлен и заземлен.

## ТЕХНИЧЕСКОЕ ОБСЛУЖИВАНИЕ И ЧИСТКА

Проверьте – перед очисткой прибора вилка должна быть вынута из розетки.

1. Протрите внутреннюю часть печи слегка влажной мягкой тряпкой.
2. Протрите аксессуары, входящие в комплект, мягкой влажной тканью с нейтральным моющим средством.
3. Дверца, герметичная прокладка-уплотнитель, рама дверцы должны содержаться в чистоте – регулярно протирайте их мягкой влажной тряпкой.

## ПОДКЛЮЧЕНИЕ К ЭЛЕКТРОСЕТИ, ВИЛКА И РОЗЕТКА



Данный прибор должен быть обязательно заземлен: в случае короткого замыкания, заземление уменьшает риск электрического поражения, так как при заземлении предусмотрен безопасный отвод электрического тока. Прибор оснащен проводом с вилкой заземления.

Вилку необходимо вставлять в правильно установленную и заземленную розетку. Проконсультируйтесь с квалифицированным электриком или мастером по ремонту, чтобы прибор был заземлен правильно. Если вам нужно использовать удлинитель, используйте только 3-проводной удлинитель с заземлением. Электрический вывод должен быть легко доступен, чтобы прибор можно было легко отключить от электросети в чрезвычайном случае. Иначе должна быть обеспечена возможность отключения электропитания с помощью специального выключателя в системе электропроводки.

## При подключении к электросети:

- 1) Указанная мощность электропроводки должна быть не меньше электрической мощности прибора. Напряжение сети, тип тока и частота, указанные в технических характеристиках, должны совпадать с характеристиками сети электропитания.
- 2) Если вам нужно использовать удлинитель, используйте только 3-проводной удлинитель с заземлением.
- 3) Электропровод необходимо разместить таким образом, чтобы он не проходил через используемые кухонные поверхности, не мог быть поврежден или выдернут детьми во время игры, чтобы об него нельзя было нечаянно споткнуться.

## ПОСУДА

***Внимание:** во избежание травм, техобслуживание, включающее работы с защитным кожухом, защищающим от воздействия микроволновой энергии, может осуществляться только авторизованными сервисными центрами или специалистами авторизованных сервисных центров.*

Используйте только ту посуду, которая подходит для микроволновой печи. Искрение во время работы микроволновой печи обычно происходит из-за использования металлической посуды. Продолжительное искрение может повредить прибор. Остановите программу и проверьте посуду. Большинство посуды из стекла, стеклокерамики и жаропрочного стекла идеально подходит для использования в микроволновой печи.

См. также инструкции «**Рекомендации по посуде и материалам для приготовления в микроволновой печи**».

## ПРОВЕРКА ПОСУДЫ:

1. Наполните 1 стаканом холодной воды (250 мл) надежный контейнер для приготовления в СВЧ вместе с исследуемой посудой.
2. Подогрейте его на максимальной мощности в течение 1 минуты.
3. Осторожно дотроньтесь до проверяемой посуды. Если пустая посуда теплая, не используйте ее для приготовления в печи.

**Не превышайте время проверки - не более 1 минуты!**

РЕКОМЕНДАЦИИ ПО ПОСУДЕ И МАТЕРИАЛАМ ДЛЯ ПРИГОТОВЛЕНИЯ В МИКРОВОЛНОВОЙ ПЕЧИ

Разрешенные материалы:

Посуда	Рекомендации
<i>Алюминиевая фольга</i>	Только для обертывания. Маленькими частями и тонким слоем можно покрывать тонкие куски мяса или птицы во избежание их перегревания или обугливания. Если фольга расположена слишком близко к стенкам печи, может появиться электрическая дуга. Фольга должна располагаться не ближе 2,5 см от стенок печи.
<i>Посуда для жарки</i>	Следуйте инструкциям производителя. Дно посуды для обжаривания должно быть не менее 5мм от вращающейся поверхности. Неправильное использование может привести к поломке.
<i>Столовая посуда</i>	Только посуда, предназначенная для микроволновых печей. Следуйте инструкциям производителя. Не используйте посуду с трещинами или обитыми краями.
<i>Стеклянные емкости – кувшины, стаканы и пр.</i>	Всегда снимайте крышку. Подогревайте напитки или еду только до теплого состояния. Большинство стеклянных стаканов, кувшинов и пр. не являются жаропрочными и могут треснуть.
<i>Стеклопосуда</i>	Только жаропрочная стеклянная посуда, предназначенная для печей. Убедитесь в том, что на ней нет металлических вставок, узоров, окантовки. Не используйте посуду с трещинами или обитыми краями.
<i>Мешочки для приготовления в печи</i>	Следуйте инструкциям производителя. Не закрывай и не фиксируйте металлическими элементами. Делайте отверстия для выхода пара.
<i>Бумажные тарелки и чашки</i>	Используйте только для кратковременного подогрева. При приготовлении не оставляйте печь без присмотра.
<i>Бумажные салфетки</i>	Используйте для впитывания жира и накрывании еды только для кратковременного подогрева. При приготовлении не оставляйте печь без присмотра.
<i>Пергаментная бумага</i>	Используйте в качестве крышки во избежание разбрызгивания или в качестве обертки при приготовлении на пару.
<i>Изделия из пластика</i>	Только изделия, специально предназначенные для микроволновых печей - следуйте инструкциям производителя: должна быть маркировка «Для микроволновых печей». <i>Будьте осторожны: некоторые виды пластмассовых контейнеров размягчаются по мере того, как еда внутри них становится горячей.</i> <i>В «Пакетиках для кипячения» и герметично закрытых полиэтиленовых пакетах нужно сделать вентиляционные надрезы или проколы.</i>

<i>Пищевая пленка</i>	Только специально предназначенная для микроволновых печей. Используется для накрывания еды во время приготовления, для удерживания жидкости и сохранения пищи сочной, также в качестве защиты от брызг. Будьте внимательны: пищевая пленка не должна касаться приготавливаемой или разогреваемой еды.
<i>Температурные датчики-термометры для еды</i>	Только подходящие для микроволновых печей (термометры для приготовления мяса и кондитерских изделий).
<i>Воючая бумага</i>	Используйте в качестве крышки во избежание разбрызгивания или для удержания влаги при приготовлении.

Запрещенные материалы:

<b>Материал</b>	<b>Нельзя использовать в микроволновой печи</b>
<i>Посуда из алюминия – контейнеры, сковородки, поддоны и пр.</i>	Металл защищает пищу от воздействия микроволновой энергии и мешает процессу приготовления. Также металлические элементы могут привести к появлению электрической дуги или пожару.
<i>Пищевой картон с металлическими вставками или ручками</i>	
<i>Металлическая посуда или любая посуда с металлизированным орнаментом или отделкой, включая золочение и серебрение, а также элементы росписи металлизированной краской</i>	
<i>Металлический крепеж, элементы крепления</i>	Переложите еду в рекомендуемую посуду для микроволновых печей.
<i>Бумажные пакетики, не предназначенные для микроволновых печей</i>	Могут привести к пожару.
<i>Пенопласт</i>	Пенопласт может растаять под воздействием высокой температуры и попасть в жидкость или пищу.
<i>Дерево</i>	При использовании в микроволновой печи деревянная посуда может высохнуть или треснуть.

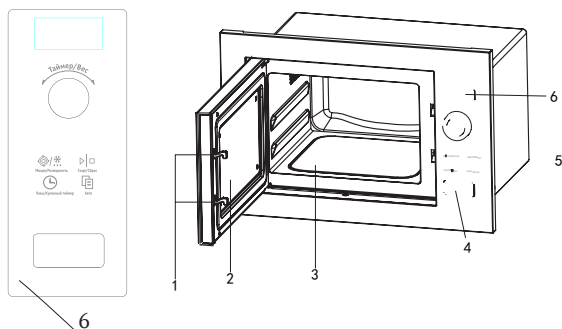
## ИНСТРУКЦИЯ ПО ЭКСПЛУАТАЦИИ

### ПЕРЕД НАЧАЛОМ РАБОТЫ

- Вытащите печь и все материалы из коробки, освободите рабочий отсек печи.
- Ваша печь поставляется со следующими комплектующими:



# ОПИСАНИЕ ДЕТАЛЕЙ ПРИБОРА



9

- 1 – Дверца с системой блокировки
- 2 – Окно дверцы
- 3 – Керамическое дно White Flat Ceramic
- 4 – Дверная кнопка
- 5 – Панель управления (см. выше)
- 6 – Дисплей

## Установка и подсоединение

1. Данный прибор предназначен только для использования в домашних условиях.
2. Данный прибор предназначен только для встроенного использования и не предназначен для использования на столе или внутри кухонного шкафа.
3. Просим вас соблюдать специальные инструкции по установке.
4. Прибор можно установить в стенном шкафу шириной 60 см (см. ниже схему установки).
5. Прибор оснащен вилок и должен подсоединяться только к правильно установленной и заземленной розетке.
6. Напряжение сети должно соответствовать напряжению, указанному на маркировке прибора.
7. Только квалифицированный электрик может устанавливать розетку и заменять соединительный кабель. Если после установки вилка становится труднодоступной, отключающее устройство должно быть расположено со стороны установки, с контактным зазором не менее 3 мм.
8. Нельзя использовать адаптеры, тройники и удлинительные кабели. Перегрузка в электросети может привести к пожару.



**Внимание:** будьте осторожны - доступные поверхности могут быть горячими во время эксплуатации.

## ИНСТРУКЦИЯ ПО ЭКСПЛУАТАЦИИ

### УСТАНОВКА ЧАСОВ

Диапазон возможной установки времени равен 24 часам.

Чтобы ввести время, например, 16:30:

- 1) Нажмите 1 раз на «Часы/Кухонный таймер». Цифры 00:00 на дисплее начнут мигать.
- 2) Используя регулятор «Таймер/Вес» установите часы.
- 3) Еще раз нажмите на «Часы/Кухонный таймер», цифры снова начнут мигать.
- 4) Нажмите еще раз на «Таймер/Вес», отрегулируйте минуты.
- 5) Нажмите на «Часы/Кухонный таймер» для завершения установки часов. На дисплее отобразится установленное время.

## УСТАНОВКА ТАЙМЕРА

Установленный таймер позволяет настроить запуск и окончание приготовления в заданное время.

Перед использованием этой функции часы должны быть установлены.

*Пример: текущее время 16:30, и вы хотите начать готовить в 18:15 на мощности P70 в течение 10 минут:*

- a) Нажмите «Часы/Кухонный таймер», установите время на «18:15», используя регулятор «Таймер/Вес» (см. раздел «Установка часов»).*
- b) Нажмите «Микро/Разморозить», чтобы выбрать мощность P70.*
- c) Установите время приготовления 10 минут.*
- d) Нажмите «Старт/Сброс» для завершения установки.*

Если вы не установили настройки мощности и времени приготовления, и сразу после установки часов нажали кнопку запуска, прибор будет работать как обычные часы.

В 18:15 будет 10 звуковых сигналов, и устройство автоматически отключится.

## ОБЫЧНОЕ ПРИГОТОВЛЕНИЕ

Нажмите кнопку «Старт/Сброс» - начнется автоматическое приготовление в течение 1 минуты со 100% -ным уровнем микроволновой энергии. Каждое повторное нажатие означает увеличение времени приготовления на одну минуту, максимальное время составляет 30 мин. После окончания приготовления Вы услышите пять звуковых сигналов.

Для прекращения процесса приготовления нажмите и удерживайте кнопку «Старт/Сброс» в течение 2 секунд.

## МИКРОВОЛНЫ

(A) Метод быстрого приготовления

В качестве примера, выберем 100% энергии для приготовления пищи в течение 5 минут:

- a) Установите время «5:00»
- b) Нажмите кнопку «Старт/Сброс»

(B) Ручное управление

В качестве примера, выберем 70% энергии – P70 для приготовления пищи в течение 10 минут:

- a) Нажмите кнопку «Микро/Разморозить», чтобы выбрать мощность P70.
- b) Нажмите кнопку времени, чтобы установить время приготовления «10:00»,
- c) Нажмите кнопку «Старт/Сброс».

Вы можете нажать кнопку «Микро / размораживание», чтобы выбрать уровень мощности. Прибор имеет 5 возможных уровней мощности: P100, P70, P50, P30 и P10 (от максимального к минимальному).

## АВТОМАТИЧЕСКАЯ РАЗМОРОЗКА ПО ВЕСУ

Повернув регулятор «Таймер/Вес», выберите нужный вес и время размораживания согласно весу размораживаемого продукта.

Могут быть установлены опции программы размораживания и автоматического размораживания.

*Например, необходимо разморозить 0,4 кг замороженных продуктов:*

- 1) Нажмите «Микро / Разморозить», чтобы выбрать функцию размораживания, на дисплее отобразится «dEF».*
- 2) Установите вес «0,4 кг», повернув регулятор «Таймер/Вес».*
- 3) Нажмите кнопку «Старт/Сброс».*

*Примечание: максимальный вес размораживаемого продукта составляет 2 кг.*

## АВТОМАТИЧЕСКОЕ МЕНЮ

Для автоматического приготовления нужно только выбрать тип и вес продукта. Это поможет оптимально настроить мощность и время приготовления.

*Пример: нужно приготовить 0,4 кг рыбы.*

- а) Нажмите кнопку «Авто», пока не отобразится «А-5».*
- б) Поверните регулятор «Таймер/Вес», чтобы установить вес 400 г.*
- в) Нажмите «Старт/Сброс»*

Вес, г Время	Меню	A-1 Рис	A-2 Овощи	A-3 Мясо	A-4 Паста*	A-5 Рыба	A-6 Разогрев
	1		100	100	200	1 порция	100
2		200	200	300	2 порции	200	200
3		300	300	400		300	300
4		400	400	500		400	400
5		500	500	600		500	500
6			600	800		600	600
7				1000		700	
8						800	
9						900	
10						1000	

*\*Примечание: паста (макароны, лапша) даны в порциях, каждая порция около 0,1-0,15 кг.*

### ФУНКЦИЯ БЛОКИРОВКИ ОТ ДЕТЕЙ

Чтобы активировать функцию блокировки, одновременно нажмите и удерживайте кнопки «Часы/Кухонный таймер» и «Авто» в течение 2 секунд.

После этого будут заблокированы функции управления кнопками.

Снятие блокировки: нажмите и удерживайте кнопки «Микро/Разморозить» и «Часы/Кухонный таймер» в течение 2 секунд

### СТАРТ/СБРОС

1) Дверца открыта

Нажмите кнопку «Старт/Сброс», чтобы отменить настройку или программу приготовления.

2) Дверца закрыта

- нажимайте кнопку «Старт/Сброс», чтобы начать приготовление после настройки программы приготовления.

- нажимайте кнопку «Старт/Сброс», чтобы продолжить приготовление, если прибор находится в состоянии паузы.

- нажимайте кнопку «Старт/Сброс», чтобы прекратить приготовление в процессе работы микроволновой печи.

## Выявление неисправностей:

Нормальное состояние	
<i>Микроволновая печь препятствует получению ТВ сигнала.</i>	<i>При работе микроволновой печи может нарушаться прием ТВ и радио сигналов. Это похоже на помехи со стороны небольших электрических приборов, таких как миксер, пылесос и электрический фен. Это нормально.</i>
<i>Тусклый свет в печи.</i>	<i>При приготовлении на низкой мощности свет в печи может стать тусклым. Это нормально.</i>
<i>На двери конденсируется пар, из отверстий выходит горячий воздух</i>	<i>При готовке пар может выходить из еды. Большая его часть выходит из вентиляционных отверстий. Но некоторое его количество может конденсироваться на холодных поверхностях, таких как дверь печи. Это нормально.</i>
<i>Печь включена случайно, в ней не было еды.</i>	<i>Запрещено включать печь, если в ней нет еды. Это очень опасно.</i>

Неисправность	Возможная причина	Что делать
<i>Печь не включается.</i>	<i>(1) Шнур питания установлен неплотно.</i>	<i>Отсоедините шнур из розетки. Затем через 10 секунд установите его снова.</i>
	<i>(2) Перегорел предохранитель или сработало автоматическое выключение.</i>	<i>Замените предохранитель или переустановите автоматическое выключение (ремонт должен производиться квалифицированным специалистом).</i>
	<i>(3) Неисправность розетки</i>	<i>Проверьте розетку другими работающими электрическими приборами.</i>
<i>Печь не нагревается.</i>	<i>(4) Дверь закрыта не до конца.</i>	<i>Закройте дверь до конца.</i>
<i>Вращающаяся поверхность издает звуки во время работы микроволновой печи.</i>	<i>В нижнюю часть печи попал посторонний предмет или грязь.</i>	<i>Удалите посторонний предмет. Для очистки загрязнившихся деталей см. раздел «ТЕХНИЧЕСКОЕ ОБСЛУЖИВАНИЕ И ЧИСТКА».</i>

## УТИЛИЗАЦИЯ

Электробытовой прибор и его упаковка должны быть утилизированы с наименьшим вредом для окружающей среды и в соответствии с правилами по утилизации отходов в Вашем регионе. Не выбрасывайте прибор вместе с обычным бытовым мусором.



# ИНСТРУКЦИЯ ПО УСТАНОВКЕ

Пожалуйста, внимательно прочитайте данное руководство перед установкой.  
Обратите внимание на следующие пункты:

## ПОДКЛЮЧЕНИЕ ЭЛЕКТРОПИТАНИЯ

Печь оснащена электрической вилкой и должна подключаться только к правильно установленной и заземленной розетке.

Установка розетки и замена кабеля может производиться только квалифицированным электриком или специалистом авторизованного сервисного центра.

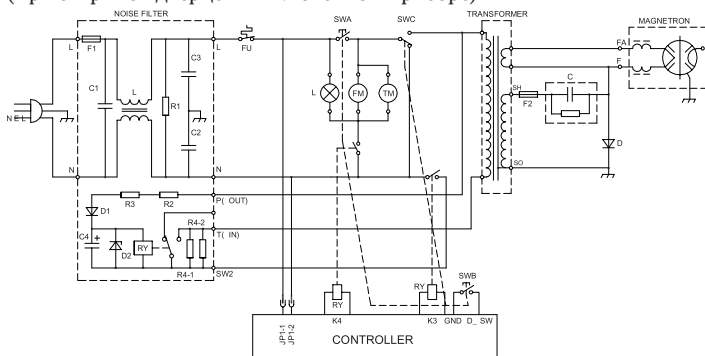
Напряжение сети должно соответствовать напряжению, указанному на маркировке прибора. Только квалифицированный электрик может устанавливать розетку и заменять соединительный кабель.

Если после установки вилка становится труднодоступной, отключающее устройство должно быть расположено со стороны установки, с контактным зазором не менее 3 мм.

13

## СХЕМАТИЧЕСКАЯ ДИАГРАММА

(При открытой дверце и выключенном приборе)



SWA: основной выключатель устройства блокировки  
SWB: вспомогательный выключатель устройства блокировки

SWC: выключатель устройства блокировки дисплея

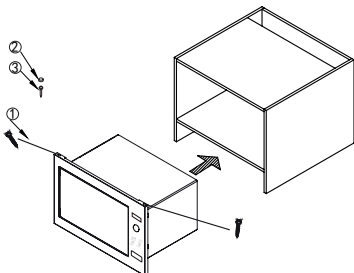
FM: двигатель вентилятора

L: лампа

TM: двигатель

*Примечание: схема дана для справки, различные модификации СВЧ могут быть изменены производителем без дополнительного уведомления.*

## УСТАНОВКА



Комплектация:

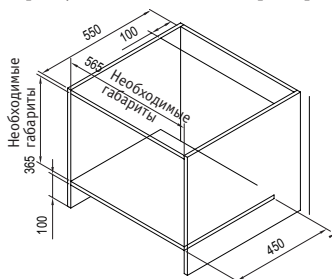
1. Винт 2 x 22
2. Крышка винта
3. Винт 1 x 35

Проверьте соответствие размеров:

Корпус: 565 мм (ширина) x 365 мм (высота) x 550 (глубина)

Рамка: 595 (ширина) x 390 мм (высота) x 20 мм (глубина)

Проверьте соответствие размеров устанавливаемого прибора и мебельного отсека:



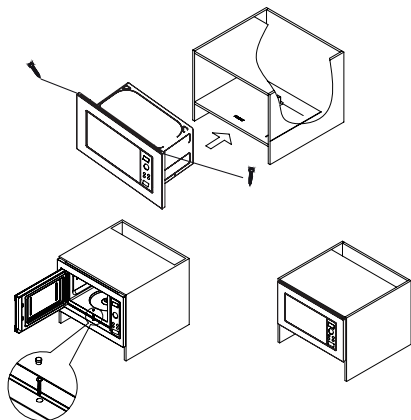
1) Вставьте микроволновую печь в корпус кухонной мебели. Пожалуйста, еще раз проверьте выравнивание по левому и правому краю и убедитесь, что задняя панель корпуса встраиваемой печи не закрыта стенкой кухонной мебели: следите за тем, чтобы вентиляционные отверстия печи не оказались заблокированы, это может привести к неправильной работе и поломке прибора. Располагайте шнур прибора так, чтобы никто не смог случайно задеть или повредить шнур, или опрокинуть прибор.

2) Необходимые параметры:

- Внутренний размер в поперечном направлении составляет 565 мм, это - минимальное расстояние от левой до правой стороны отсека.
- Внутренний размер шкафа в продольном направлении составляет 365 мм. Это также - минимальное расстояние.
- Глубина должна быть не менее 550 мм.
- Внешний размер шкафа должен быть не менее 596 мм, так как длина рамки составляет 595 мм.
- Толщина доски мебельного шкафа должна быть не менее 15 мм или 20 мм.

3) Проверьте горизонтальность установки прибора, еще раз проверьте - расстояние с обеих боковых сторон должно быть одинаково. Затем вставьте винт (1) – см. рисунок ниже, и зафиксируйте его.

4) Откройте прибор, зафиксируйте винт (3), затем установите крышку винта.



Дата изготовления прибора: см.торговую маркировку на приборе.

Условные обозначения:

WS05YYMMZZZZ, где

WS05 - СВЧ Weissgauff.

YY - год выпуска (например, 2017 год – 17)

MM - месяц выпуска (например, октябрь – 10)

ZZZZZ - номер прибора (например, №1222 – 01222)

Основной импортер товара WeissgauffTM в России: ООО «Вирса». Адрес: 121374 г. Москва, Можайское шоссе, д. 4, кор. 1, пом. IX, комн. 5.

Изготовитель:

«MIDEA Electrical Heating Appliances Manufacturing Company, Ltd.»

San Le Road #19, Beijiao, Shunde, Foshan, Guangdong, 528311, P.R. China, Китай

«KJI Industrial Limited»

Unit 3510-11, 35F, Cable TV Tower, 9 Hoi Shing Road, Tsuen Wan, N.T. HONG KONG, Китай

«Guangdong Midea Kitchen Appliances Manufacturing Co.,Ltd» No.6 Yong An Road, Beijiao, Shunde, Foshan, Guangdong, Китай

«Gainmore Import And Export» Co. Limited, Unit 04,7/F Bright Way Tower No.33 Mong Kok Rd Kl.Hk, P.R. China, Китай.

No.1 Jinfeng Rd. Tangjiawan Town Xiangzhou District Zhuhai, Guangdong 519085, P.R.China, Китай

«Vesta Electrical Appliance Manufacturing (Zhongshan) Co., Ltd.»

Chang Ming Shui Wu Gui Shan Town Zhongshan, Guangdong 528458, P.R.China, Китай

«Foshan Kejjalin Electrical Appliances Manufacture Limited Company»

The 6th Across Road East, Rongbian Tianhe Industrial Park, Ronggui Shunde, Foshan, Guangdong 528306, P.R.China, Китай

«Shunde Keshun Plastic & Electrical Appliance Ind. Co., Ltd.»

The 6th Across Road East, Rongbian Tianhe Industrial Park, Ronggui Shunde, Foshan, Guangdong 528306, P.R.China, Китай

«Shenzhen Jens Electric co.,Ltd»

No.71 Building, Changxing Industrial Zone, Gongming Town, Shenzhen, Guangdong, China, Китай

C&D LOGISTICS GROUP CO.,LTD. 28/F, No.1699 Huandao East Road, Xiamen,

Xiamen Ding Rong Electrical Components Co.,Ltd. No.27 Xiangyue Road, Xiang'An District, Xiamen, China«Liantek Electrical Appliances (Shenzhen) Co., Ltd.»

Heping Road East, Longhua Town Bao An Shenzhen, Guangdong 518109, P.R.China, Китай

Сделано в КНР.

На прибор предоставляется 1 год гарантийного обслуживания.

Срок службы: 5 лет со дня покупки, при использовании в строгом соответствии с настоящей инструкцией по эксплуатации и применимыми техническими стандартами.

Веб-сайт: <http://www.weissgauff.ru>

Информацию об авторизованных сервисных центрах Вы можете узнать на web-сайте [www.btremont.ru](http://www.btremont.ru)

Если в Вашем городе отсутствует авторизованный сервисный центр, Вам следует обратиться в магазин, где Вы приобрели наш товар, и он организует ремонт или замену.





МОДЕЛЬ \_\_\_\_\_

СЕРИЙНЫЙ НОМЕР \_\_\_\_\_

ПЕЧАТЬ ПРОДАВЦА/

ДАТА ПРОДАЖИ/

ПОДПИСЬ ПРОДАВЦА/

17

1

2

3

ПЕЧАТЬ СЦ/ДАТА РЕМОНТА

ПЕЧАТЬ СЦ/ДАТА РЕМОНТА

ПЕЧАТЬ СЦ/ДАТА РЕМОНТА



1

2

3

МОДЕЛЬ \_\_\_\_\_  
ПЕЧАТЬ СЦ/ДАТА РЕМОНТА

МОДЕЛЬ \_\_\_\_\_  
ПЕЧАТЬ СЦ/ДАТА РЕМОНТА

МОДЕЛЬ \_\_\_\_\_  
ПЕЧАТЬ СЦ/ДАТА РЕМОНТА

СЕРИЙНЫЙ НОМЕР

СЕРИЙНЫЙ НОМЕР

СЕРИЙНЫЙ НОМЕР

# Weissgauff

Веб-сайт: <http://www.weissgauff.ru>