

Miele

Инструкция по эксплуатации, монтажу и гарантия качества



Холодильник-морозильник с зоной PerfectFresh, генератором льда и системой NoFrost KFN 14947 SDE ed/cs-1

До установки, подключения и ввода прибора
в эксплуатацию **обязательно** прочтите данную
инструкцию по эксплуатации.

Вы обезопасите себя и
предотвратите повреждения прибора.

ru - RU, KZ

M.-Nr. 09 437 930

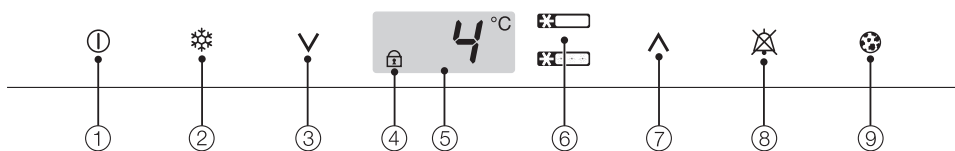
Содержание

Описание прибора	5
Ваш вклад в охрану окружающей среды	7
Указания по безопасности и предупреждения	8
Как можно сэкономить электроэнергию?	17
Включение и выключение прибора	19
Защитная пленка	19
Чистка и уход	19
Управление прибором	19
Включение холодильника	19
Выключение холодильника	20
Отдельное выключение холодильной камеры / зоны PerfectFresh	21
Режим установок	22
Включение/выключение сигнала при нажатии кнопок	22
Включение / выключение блокировки	23
При длительном отсутствии	24
Правильная температура	25
. . . в холодильной камере и зоне PerfectFresh	25
Автоматическое распределение холодного воздуха (DynaCool)	25
. . . в морозильной камере	25
Установка температуры	26
Возможные значения установки температуры	26
Индикация температуры	27
Установка температуры в зоне PerfectFresh	27
Изменение яркости индикации температуры	28
Звуковой сигнал	29
Сигнал об изменении температуры	29
Сигнал об открытой дверце	30
Суперохлаждение и суперзамораживание	31
Суперохлаждение	31
Суперзамораживание	32
Хранение продуктов в холодильной камере	33
Различные температурные области	33
Не предназначено для холодильника	34
При покупке продуктов Вы должны обратить внимание на следующее	34
Правильное хранение продуктов	34
Неупакованные продукты животного и растительного происхождения	35

Хранение продуктов в зоне PerfectFresh	36
Температура хранения	36
Влажность воздуха	36
Хранение в зоне PerfectFresh	36
Оформление внутреннего пространства	39
Перестановка полок	39
Составная полка	39
Перестановка составных полок / полка для бутылок в дверце	40
Универсальный бокс	41
Перестановка держателя для бутылок	41
Замораживание и хранение	42
Максимальная мощность замораживания	42
Что происходит при замораживании свежих продуктов?	42
Хранение готовых глубоководнозамороженных продуктов	42
Замораживание продуктов	43
Перед замораживанием	43
Упаковка	43
Перед размещением	44
Размещение продуктов	44
Размещение продуктов большого размера	44
Календарь замораживания	44
Размораживание продуктов	45
Быстрое охлаждение напитков	45
Аккумулятор холода	46
Приготовление кубиков льда	47
Установить время подачи воды	48
Автоматическое размораживание	50
Чистка и уход	51
Внутреннее пространство, принадлежности	52
Дверцы прибора, боковые стенки	53
Чистка формы для кубиков льда	54
Вентиляционные отверстия	55
Дверное уплотнение	55
Обратная сторона - металлическая решетка	55
Фильтр из активированного угля	57
Замена фильтра из активированного угля	57

Содержание

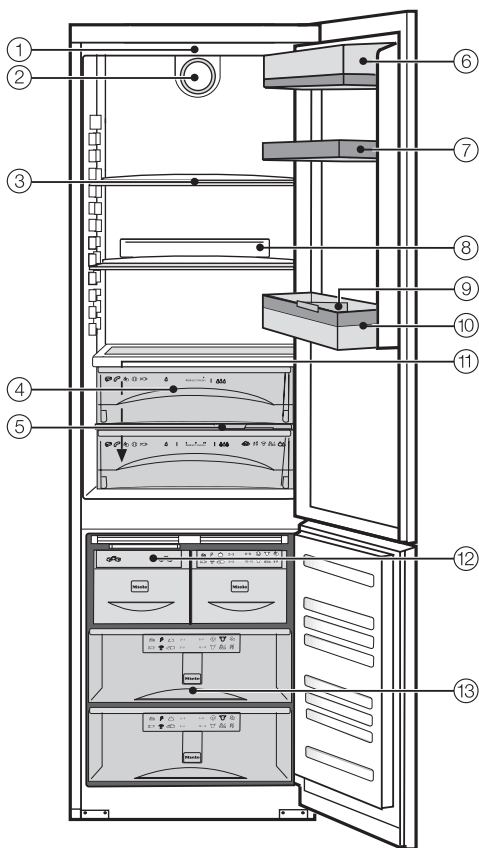
Что делать, если ...?	59
Причины посторонних звуков	63
Сервисная служба / гарантия	64
Сертификат (только для РФ)	64
Данные для испытательных организаций	65
Подключение к системе водоснабжения	66
Указания по подключению к системе водоснабжения	66
Подключение к узлу подачи воды	66
Электроподключение	68
Технические характеристики	69
Указания по установке	70
Место установки	70
Климатический класс	70
Вентиляция	71
Прибор с прилагаемыми проставками	71
Установка прибора	71
Выравнивание прибора	71
Крепление дверцы	72
Размеры прибора	73
Изменение навески дверцы	74
Выравнивание дверей прибора	84
Встраивание прибора	85
Гарантия качества товара	86
Контактная информация о Miele	88



- ① Сенсорная кнопка Вкл/Выкл для всего холодильника и сенсорная кнопка Вкл/Выкл для отдельного включения и выключения холодильной камеры
- ② Сенсорная кнопка суперохлаждения или суперзамораживания
- ③ Сенсорная кнопка установки температуры (V для понижения температуры)
- ④ Индикатор блокировки (высвечивается только при включенной блокировке)
- ⑤ Индикатор температуры для холодильной или морозильной камеры
- ⑥ Сенсорная кнопка для выбора между холодильной и морозильной камерой (наверху - символ охлаждения; внизу - символ замораживания)
- ⑦ Сенсорная кнопка установки температуры (^ для повышения температуры)
- ⑧ Сенсорная кнопка выключения звуковой сигнализации (видна только при сигнале об открытой дверце или при сигнале об изменении температуры)
- ⑨ Индикатор замены фильтров с активированным углем (виден только при необходимости замены фильтров)

Описание прибора

- ① Внутреннее освещение
- ② Вентилятор
- ③ Полка
- ④ Отделения зоны PerfectFresh
- ⑤ Регулятор для установки влажности в отделениях зоны PerfectFresh
- ⑥ Отделение для масла и сыра
- ⑦ Подставка для яиц / сервировочная полка
- ⑧ Отсек для фильтра Active Air Clean
- ⑨ Держатель для бутылок
- ⑩ Полка для бутылок
- ⑪ Желоб и отверстие для слива талой воды
- ⑫ Выдвижной бокс для кубиков льда с автоматическим генератором льда
- ⑬ Морозильные боксы с календарем



Утилизация упаковки

Упаковка защищает прибор от повреждений при транспортировке. Материалы, используемые при изготовлении упаковки, безопасны для окружающей среды и поэтому подлежат переработке.

Возвращение упаковки для ее вторичной переработки приводит к экономии сырья и уменьшению количества отходов.

Утилизация отслужившего прибора

Отслужившие электрические и электронные приборы часто содержат ценные компоненты. В то же время материалы приборов содержат вредные вещества, необходимые для работы и безопасности техники. При неправильном обращении с отслужившими приборами или их попадании в бытовой мусор такие вещества могут нанести вред здоровью человека и окружающей среде. Поэтому не рекомендуется выбрасывать отслужившие приборы вместе с обычным бытовым мусором.



Рекомендуем Вам сдать отслуживший прибор в пункт приема и утилизации электрических и электронных приборов.

Проследите за тем, чтобы до отправления холодильника на утилизацию его трубки не были повреждены. Таким образом будет предотвращено попадание в окружающую среду хладагента, находящегося в контуре охлаждения, а также масла из компрессора.

До момента отправления отслуживший прибор должен храниться в безопасном для детей состоянии. Информация об этом представлена в настоящей инструкции в главе "Указания по безопасности и предупреждения".

Указания по безопасности и предупреждения

Этот прибор отвечает нормам технической безопасности. Однако его ненадлежащее использование может привести к травмам персонала и повреждениям изделий.

Прежде чем начать эксплуатировать прибор, внимательно прочтите данную инструкцию по эксплуатации и монтажу. В ней содержатся важные сведения по встраиванию/установке, технике безопасности, эксплуатации и техобслуживанию прибора. Вы обезопасите себя и предотвратите повреждения прибора.

Фирма Miele не несет ответственности за повреждения, вызванные несоблюдением указаний по безопасности и предупреждений.

Бережно храните инструкцию по эксплуатации и монтажу и по возможности передайте ее следующему владельцу прибора.

Надлежащее использование

▶ Прибор можно использовать исключительно в бытовых или подобных условиях (местах размещения).

Этот прибор не предназначен для использования вне помещений.

▶ Используйте прибор исключительно в домашних условиях для охлаждения и хранения продуктов питания, а также для хранения продуктов глубокой заморозки, замораживания свежих продуктов и приготовления льда.

Применение его в других целях недопустимо и может быть опасным. Изготовитель не несет ответственности за ущерб, возникший в результате неправильного управления или ненадлежащего использования прибора.

Указания по безопасности и предупреждения

▶ Лицам, которые по состоянию здоровья или из-за отсутствия опыта и соответствующих знаний не могут уверенно управлять прибором, не рекомендуется его эксплуатация без присмотра или руководства со стороны ответственного лица.

Если у Вас есть дети

▶ Детей младше 8 лет не следует допускать близко к прибору, или они должны быть при этом под постоянным надзором.

▶ Дети старше 8 лет могут пользоваться прибором без надзора взрослых, если они настолько освоили управление им, что могут это делать с уверенностью. Дети должны осознавать возможную опасность, связанную с неправильной эксплуатацией прибора.

▶ Не разрешайте детям проводить чистку и техобслуживание прибора без Вашего присмотра.

▶ Не оставляйте без надзора детей, когда они находятся вблизи прибора. Никогда не позволяйте детям играть с прибором, например, садиться в морозильные боксы или виснуть на дверце.

▶ Не позволяйте детям играть с упаковочным материалом, например, с пленкой. Опасность удушья!

Техника безопасности

▶ Перед установкой проверьте отсутствие у прибора внешних видимых повреждений. Ни в коем случае не вводите в эксплуатацию поврежденный прибор.

Эксплуатация поврежденного прибора ставит под угрозу Вашу безопасность!

▶ При повреждении сетевого провода его замена должна выполняться специалистами, авторизованными фирмой Miele, во избежание возникновения опасностей для пользователя.

Указания по безопасности и предупреждения

► Этот прибор содержит хладагент изобутан (R600a), являющийся природным газом, хорошо совместимым с окружающей средой с точки зрения ее охраны, но в тоже время являющийся горючим газом. Он не разрушает озоновый слой Земли и не способствует развитию парникового эффекта. Использование этого экологичного хладагента частично приводит к повышению шума в процессе эксплуатации изделия. Таким образом, наряду с шумом от работающего компрессора могут появиться шумы от потока хладагента в контуре охлаждения. К сожалению, эти эффекты неизбежны, однако они не оказывают никакого воздействия на производительность прибора.

Проследите при транспортировке и установке холодильника за тем, чтобы не были повреждены никакие компоненты контура охлаждения. Выброс хладагента наружу может привести к травме глаз!

При повреждениях контура:

- избегайте открытого пламени или источников искрения,
- вытащите сетевую вилку из розетки,
- проветрите помещение, в котором находится холодильник, в течение нескольких минут и
- обратитесь в сервисную службу.

► Чем больше хладагента имеется в приборе, тем больше должно быть помещение, в котором размещен прибор. Это связано с тем, что при возможной утечке хладагента в воздухе слишком маленького помещения может образоваться горючая смесь.

На каждые 8 г хладагента должно иметься минимум 1 м³ объема помещения. Количество имеющегося хладагента указано на типовой табличке, расположенной внутри прибора.

Указания по безопасности и предупреждения

- ▶ Безопасная эксплуатация холодильника гарантирована только в том случае, если он будет установлен и подключен согласно указаниям, приведенным в данной инструкции по эксплуатации.
- ▶ Перед подключением прибора обязательно сравните данные подключения (напряжение и частоту) на типовой табличке с параметрами электросети.
Эти данные обязательно должны совпадать во избежание повреждения прибора. В случае сомнений проконсультируйтесь со специалистом по электромонтажу.
- ▶ Не допускается подключение прибора к электросети через разветвительную розетку или удлинитель. Такие устройства не могут обеспечить необходимую безопасность прибора (например, возникает опасность перегрева).
- ▶ Электробезопасность прибора гарантирована только в том случае, если он подключен к системе защитного заземления, выполненной в соответствии с предписаниями. Очень важно проверить соблюдение этого основополагающего условия обеспечения электробезопасности.
В случае сомнения поручите специалисту-электрику проверить домашнюю электропроводку. Производитель не может нести ответственности за повреждения, причиной которых является отсутствующее или оборванное защитное заземление (например, удар электротоком).
- ▶ Монтаж и техобслуживание прибора, а также ремонтные работы могут выполнять только квалифицированные специалисты.
Вследствие неправильно выполненных работ по монтажу, техобслуживанию или ремонту может возникнуть серьезная опасность для пользователя, за которую производитель не несет ответственности.

Указания по безопасности и предупреждения

▶ Гарантийный ремонт прибора имеет право производить только авторизованная производителем сервисная служба, в противном случае при последующей неисправности право на гарантийное обслуживание теряется.

▶ При проведении монтажа, техобслуживания и ремонта прибора он должен быть отключен от электросети. Прибор считается отключенным от сети только в том случае, если будет выполнено одно из следующих условий:

– вытащена из розетки сетевая вилка.

Для того, чтобы отсоединить от сети прибор, беритесь за вилку, а не за кабель.

– выключен предохранитель на электрощитке.

▶ Вышедшие из строя детали конструкции должны заменяться только на оригинальные запчасти Miele. Только при использовании этих деталей Miele гарантирует, что требования по технике безопасности будут выполнены в полном объеме.

▶ Этот прибор не может использоваться на нестационарных объектах (напр., судах).

▶ Производитель не несет ответственность за повреждения, вызванные неправильно выполненным подключением к системе водоснабжения.

▶ Подключение к системе водоснабжения, а также все работы, связанные с ремонтом генератора льда, должны проводиться только квалифицированными специалистами.

▶ Генератор льда не предназначен для подключения к системе горячего водоснабжения.

▶ Не допускается выполнять подключение к системе водоснабжения, если холодильник подключен к электросети.

Надлежащее использование

- ▶ Не прикасайтесь мокрыми руками к замороженным продуктам. Руки могут примерзнуть. Опасность получения травм!
- ▶ Никогда не берите в рот мороженое и кубики льда сразу после того, как Вы достали их из морозильной камеры. Из-за очень низкой температуры замораживания губы и язык могут примерзнуть к продуктам. Опасность получения травмы!
- ▶ Не замораживайте подтаявшие или совсем оттаявшие продукты повторно. Используйте их как можно быстрее, так как продукты теряют пищевую ценность и портятся. Размороженные продукты, которые были отварены или поджарены, можно замораживать снова.
- ▶ Запрещается хранить в приборе взрывоопасные вещества. При включении термостата могут возникнуть искры, вследствие этого возможен взрыв горючих смесей.
- ▶ Запрещается работа в приборе каких-либо электроприборов (например, для приготовления мягкого мороженого). Возможно образование искр. Опасность взрыва!
- ▶ Алкогольные напитки с высоким содержанием спирта следует хранить в вертикальном положении герметично закрытыми и только в холодильной камере. Опасность взрыва!
- ▶ Не храните в морозильной камере банки и бутылки с газированными напитками, а также с жидкостями, которые могут замерзнуть. Банки или бутылки могут лопнуть. Опасность получения травм и повреждений!
- ▶ Доставайте бутылки, которые были помещены в морозильную камеру для быстрого охлаждения, не позднее чем через час. Иначе бутылки могут лопнуть. Опасность получения травм и повреждений!

Указания по безопасности и предупреждения

► При употреблении продуктов питания, срок хранения которых в холодильнике превысил допустимый, существует опасность пищевого отравления.

Срок хранения зависит от многих факторов, таких, например, как свежесть и качество продуктов, а также температура, при которой они хранятся. Учитывайте указания изготовителей относительно условий хранения и сроков годности продуктов!

► Никогда не используйте острые предметы для того, чтобы

- удалить слой инея или льда,
- отделить примерзшие формочки для льда и продукты.

В противном случае можно повредить хладогенераторы, и холодильник станет не пригоден к эксплуатации.

► Запрещается помещать в холодильник электронагревательные приборы или свечи.

Пластмассовые детали могут быть повреждены.

► Не следует использовать размораживающие аэрозоли или средства от обледенения.

Они могут образовывать взрывчатые газы, содержать растворители или вспенивающие вещества и быть опасными для здоровья.

► Запрещается обрабатывать дверное уплотнение с помощью масел и жиров.

В противном случае уплотнение со временем станет пористым.

► Если Вы храните в приборе или в его дверце продукты с содержанием жира или масла, проследите, чтобы в случае вытекания жир или масло не попали на пластиковые детали прибора. Иначе в пластике могут образоваться трещины.

Указания по безопасности и предупреждения

- ▶ Не закрывайте вентиляционные решетки прибора. Иначе будет отсутствовать беспрепятственное поступление воздуха в прибор, в результате повысится потребление электроэнергии, и не исключен выход из строя отдельных компонентов холодильника.
- ▶ Прибор рассчитан на определенный климатический класс (диапазон окружающих температур), границы которого должны строго выдерживаться. Климатический класс изделия указан на типовой табличке, расположенной внутри холодильника. Слишком низкая окружающая температура приводит к увеличению времени простоя компрессора, в результате прибор не сможет поддерживать требуемую температуру.
- ▶ Запрещается использовать для размораживания и чистки прибора пароструйный очиститель. Пар может попасть на токопроводящие детали и вызвать короткое замыкание.

Для приборов с покрытием из нержавеющей стали:

- ▶ Не приклеивайте к поверхности дверцы клейкие листочки, прозрачный скотч, защитную клейкую ленту и другие клеящиеся изделия. Это повреждает поверхность, и она теряет свои свойства отталкивать загрязнения.
- ▶ Покрытие дверцы восприимчиво к царапинам. Даже магнит на холодильник может поцарапать поверхность.

Указания по безопасности и предупреждения

Утилизация холодильно/морозильного прибора

▶ Сломайте защелки или задвижки замка Вашего вышедшего из строя холодильника перед тем, как его утилизировать. Это помешает тому, что играющий ребенок сможет случайно закрыться в холодильнике и подвергнуть опасности свою жизнь.

- ▶ Не повреждайте детали контура охлаждения, например,
- прокалыванием каналов циркуляции хладагента в испарителе,
 - сгибанием трубок,
 - соскребанием покрытия с поверхностей.

Выброс хладагента может привести к травме глаз.

Как можно сэкономить электроэнергию?

	нормальное энергопотребление	повышенное энергопотребление
Расположение/ техобслуживание	В проветриваемых помещениях	В закрытых, непроветриваемых помещениях
	В защищенном от прямых солнечных лучей месте	В месте воздействия прямых солнечных лучей
	На расстоянии от источника тепла (радиатор, плита)	Рядом с источником тепла (радиатор, плита)
	При оптимальной температуре в помещении - около 20 °С	При высокой температуре в помещении
	Не закрывайте вентиляционные отверстия и регулярно очищайте их от пыли.	С закрытыми или запыленными вентиляционными отверстиями
	Компрессор и металлическую решетку (теплообменник) с задней стороны прибора необходимо очищать от пыли минимум один раз в год.	При отложениях пыли на компрессоре и металлической решетке (теплообменнике)
Установка температуры	В холодильной камере - от 4 до 5 °С В зоне PerfectFresh около 0 °С В морозильной камере -18 °С	При высокой установке: чем ниже температуры, тем выше энергопотребление!

Как можно сэкономить электроэнергию?

	нормальное энергопотребление	повышенное энергопотребление
Эксплуатация	Расположение ящиков, полок и подставок, как на момент поставки.	
	Приоткрывать дверцу только при необходимости и на очень короткое время Хранить хорошо рассортированные продукты	Частое открывание дверцы на длительное время приводит к потерям холода и попаданию теплого комнатного воздуха в холодильник. Прибор пытается понизить температуру, время работы компрессора увеличивается.
	Отправляясь за покупками, берите с собой сумку-термос; размещайте продукты на хранение в прибор немедленно. Вынув продукты из прибора, как можно быстрее убирайте их обратно, прежде чем они хорошо нагреются. Давать остыть теплым блюдам и напиткам, а затем помещать их в прибор.	Вместе с тёплыми блюдами и продуктами, имеющими комнатную температуру, тепло попадает в прибор. Прибор пытается понизить температуру, время работы компрессора увеличивается.
	Хранить продукты хорошо упакованными или накрытыми крышкой	Испарение и конденсация жидкостей в холодильной камере вызывает снижение производительности прибора.
	При размораживании прибора класть замороженные продукты в холодильную камеру	
	Не переполнять боксы, чтобы не препятствовать циркуляции воздуха	

Перед первым использованием

Защитная пленка

Планки и рамы из нержавеющей стали внутри прибора закрыты защитной пленкой.

В приборе из нержавеющей стали защитной пленкой покрыты также внешние поверхности.

- Снимайте защитную пленку только после размещения прибора в месте установки.

Чистка и уход

- Сразу же после снятия защитной пленки натрите поверхности из нержавеющей стали прилагающимся средством для ухода за нержавеющей сталью Miele.

- Также натрите после снятия защитной пленки боковые стенки у прибора из нержавеющей стали прилагающимся средством для ухода за нержавеющей сталью Miele.

Дверцы прибора имеют специальное покрытие, которое делает их невосприимчивыми к загрязнению. **Не натирайте** их средством для ухода за нержавеющей сталью Miele!

Важно! Средство для ухода за нержавеющей сталью Miele образует при каждом применении водо- и грязеотталкивающую защитную пленку!

- Промойте внутреннюю часть холодильника и принадлежности теплой водой, затем протрите все сухой салфеткой.

Фильтр из активированного угля (фильтр Active Air Clean)

- Вложите прилагаемые фильтры с активированным углем в специальный отсек и установите его на любую полку в холодильной камере (см. главу "Фильтры с активированным углем").

Управление прибором

Для управления этим прибором достаточно касания пальцем сенсорных кнопок.

Включение холодильника

С помощью кнопки Вкл/Выкл Вы одновременно включаете холодильную камеру/зону PerfectFresh и морозильную камеру.



- Касайтесь кнопки Вкл/Выкл до тех пор, пока не загорится индикатор температуры.

Включение и выключение прибора

Индикатор температуры холодильной камеры показывает температуру, установившуюся в ней.

Если температура в морозильной камере превышает 0 °С, то на индикаторе температуры морозильной камеры горят только штрихи. Как только температура опустится ниже 0 °С, индикатор покажет температуру, установившуюся в камере.

Символ замораживания и кнопка выключения звукового сигнала мигают до тех пор, пока температура в морозильной камере не будет достаточно низкой.

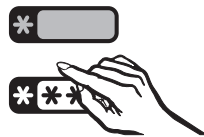
Прибор начнет охлаждаться, и при открытой дверце холодильной камеры включится внутреннее освещение.

Для того, чтобы температура стала достаточно низкой, оставьте прибор охлаждаться несколько часов, прежде чем положить в него в первый раз продукты. Кладите продукты в морозильную камеру только при достаточно низкой температуре (мин. -18 °С).



С помощью этой сенсорной кнопки Вы выбираете между холодильной и морозильной камерой.

Если Вы хотели бы выбрать морозильную камеру (например, чтобы проверить температуру),



- коснитесь сенсорной кнопки выбора, чтобы желтым цветом загорелся символ замораживания.

В зависимости от выбранной температурной зоны Вы можете

- выбрать функцию суперохлаждения и суперзамораживания или
- изменить температуру.

Более подробную информацию Вы найдете в соответствующих главах.

Аккумуляторы холода

Положите аккумулятор холода в верхний морозильный бокс. Примерно через 24 часа аккумулятор достигнет уровня максимального охлаждения.

Выключение холодильника



- Касайтесь кнопки Вкл/Выкл до тех пор, пока на погаснут все индикаторы. (Если это не произойдет, значит включена блокировка!)

Если перед этим была выбрана холодильная камера, то холодильная и морозильная камера отключатся друг за другом.

Внутреннее освещение погаснет, и охлаждение прекратится.

Включение и выключение прибора

Отдельное выключение холодильной камеры / зоны PerfectFresh

Вы можете выключить отдельно холодильную камеру/зону PerfectFresh, при этом морозильная камера останется включенной. Это может быть необходимым, например, во время отпуска.



- Включите прибор и выберите холодильную камеру.

Символ охлаждения горит желтым цветом.



- Касайтесь кнопки Вкл/Выкл до тех пор, пока не погаснет символ охлаждения.

Внутреннее освещение погаснет, и холодильная камера выключится.

Морозильная камера останется включенной, символ замораживания горит.

Для того, чтобы снова включить холодильную камеру/зону PerfectFresh,



- выберите холодильную камеру/зону PerfectFresh, чтобы загорелся желтым цветом символ охлаждения, и касайтесь кнопки Вкл/Выкл до тех пор, пока не загорится индикатор температуры, или
- выключите прибор и включите его снова.

Прибор начнет охлаждаться, и при открытой дверце холодильной камеры включится внутреннее освещение.

Включение и выключение прибора

Режим установок

Определенные установки прибора Вы можете выполнить только в режиме установок.

Описание того, как войти в режим установок и как изменить установки, Вы найдете в соответствующих главах.

Обзор доступных функций в режиме установок:

Войти в режим установок или выйти из него	<i>c</i>
Включить/выключить сигнал при нажатии кнопок (см. главу "Включение и выключение прибора")	<i>b</i>
Подтвердить замену фильтров с активированным углем (см. главу "Фильтры с активированным углем")	<i>h</i>
Включить/выключить блокировку (см. главу "Включение и выключение прибора")	<i>u</i>
Изменить яркость индикатора температуры (см. главу "Правильная температура")	<i>d</i>
Изменить температуру в зоне PerfectFresh (см. главу "Правильная температура")	<i>o</i>


Установка времени залива воды в генератор льда (см. "Изготовление кубиков льда")	<i>e</i>
--	----------

Пока Вы находитесь в режиме установок, действие функции сигнала об открытой дверце автоматически прекращается. Как только дверца прибора будет закрыта, функция опять будет активизирована.




Включение/выключение сигнала при нажатии кнопок

Если Вы не хотите, чтобы при каждом касании кнопки звучал сигнал, Вы можете его выключить.



- Коснитесь кнопки  и оставьте палец на этой кнопке,



- дополнительно коснитесь один раз кнопки Вкл/Выкл (не отпускайте кнопку !).
- Держите палец еще 5 секунд на кнопке , пока на индикаторе не появится *c*.
- Снова коснитесь кнопки  столько раз, пока на индикаторе не появится *b*.

Включение и выключение прибора

- Для подтверждения коснитесь кнопки Вкл/Выкл.
- Теперь касанием кнопки \vee Вы можете установить, нужно ли выключить или включить сигнал при нажатии кнопок:
 - $b \text{ } \emptyset$: сигнал выключен
 - $b \text{ } 1$: сигнал включен
 - $b \text{ } -$: назад в меню.
- Держите палец еще 5 секунд на кнопке \vee , пока на индикаторе не появится ϵ .
- Снова коснитесь кнопки \vee столько раз, пока на индикаторе не появится μ .
- Для подтверждения коснитесь кнопки Вкл/Выкл.

Актуальная установка горит, а та, которая должна быть выбрана, мигает.

- Для подтверждения после новой установки коснитесь кнопки Вкл/Выкл.

- Коснитесь кнопки \vee столько раз, пока на индикаторе не появится ϵ .

- Коснитесь кнопки Вкл/Выкл.

Вы покинули режим установок.

Включение / выключение блокировки

При помощи блокировки Вы сможете предотвратить нежелательное выключение прибора.



- Коснитесь кнопки \vee и оставьте палец на этой кнопке,



- дополнительно коснитесь один раз кнопки Вкл/Выкл (не отпускайте кнопку \vee !).

- Теперь касанием кнопки \vee Вы можете установить, нужно ли выключить или включить блокировку:
 - $\mu \text{ } \emptyset$: блокировка выключена
 - $\mu \text{ } 1$: блокировка включена
 - $\mu \text{ } -$: назад в меню.


Актуальная установка горит, а та, которая должна быть выбрана, мигает.

- Для подтверждения после новой установки коснитесь кнопки Вкл/Выкл.

- Коснитесь кнопки \vee столько раз, пока на индикаторе не появится ϵ .

- Коснитесь кнопки Вкл/Выкл.

Вы покинули режим установок.

При включенной функции блокировки на индикаторе температуры горит индикатор блокировки .

Включение и выключение прибора

При длительном отсутствии

Если Вы не используете прибор длительное время, то

- выключите его,
- выньте вилку из розетки или отключите предохранитель,
- опорожните емкость для кубиков льда и очистите ее,
- закройте кран подвода воды,
- вымойте прибор и
- оставьте дверцу приоткрытой, чтобы избежать образования запаха.

В оставленном на длительное время с закрытыми дверцами выключенном, но невымытом приборе может образоваться плесень.

Правильно установленная температура очень важна для хранения продуктов. Микроорганизмы быстро портят продукты, что предотвращается правильно выбранной температурой. Температура влияет на скорость размножения микроорганизмов. Пониженная температура замедляет эти процессы.

Температура в холодильнике повышается, если

- дверца часто и надолго открывается,
 - в нем находится много продуктов,
 - на хранение заложены теплые продукты,
 - высокая температура в помещении.
- Холодильник изготовлен с учетом определенного климатического класса (пределы комнатной температуры), границы которого должны соблюдаться.

... в холодильной камере и зоне PerfectFresh

В центре холодильника рекомендуется установка температуры **4 °С**.

В зоне PerfectFresh температура регулируется автоматически и поддерживается в диапазоне от **0 до 3 °С**.

Автоматическое распределение холодного воздуха (DynaCool)

При включении охлаждения у прибора всегда автоматически включается вентилятор. Таким образом, холодный воздух равномерно распределяется в холодильной камере, и все хранящиеся в холодильнике продукты имеют приблизительно одинаковую температуру.

... в морозильной камере

Чтобы замораживать свежие продукты и долгосрочно их хранить, требуется температура **-18 °С**. При этой температуре прекращается развитие микроорганизмов. Как только температура поднимается выше **-10 °С**, начинается разложение микроорганизмов, у продуктов сокращается срок хранения. По этой причине размороженные продукты могут снова замораживаться только, если они подверглись кулинарной обработке (варились или поджаривались). В результате обработки высокой температурой уничтожается большинство микроорганизмов.

Правильная температура

Установка температуры

Температуру в холодильной камере / зоне PerfectFresh и морозильной камере Вы можете регулировать отдельно.



- Выберите холодильную или морозильную камеру.

Желтым светом загорается символ "Охлаждение" или "Замораживание".



- Установите нужную температуру путем прикосновения к соответствующим кнопкам.

При прикосновении к

кнопке V : температура понижается
кнопке Λ : температура повышается.

Во время установки на индикаторе мигает выбранное значение.

На индикаторе температуры можно наблюдать за следующими изменениями при прикосновении к кнопкам:

- Первое прикосновение: мигает **значение температуры, выбранное последним**.
- Каждое следующее прикосновение: значение температуры изменяется с шагом 1 °C.

- При удержании пальца на кнопке: значение температуры изменяется непрерывно. После достижения самого высокого или самого низкого значения температуры кнопка V или Λ исчезает.

Примерно через 5 секунд после последнего нажатия кнопки индикация температуры автоматически переключается на **среднее, фактическое** значение температуры, установившейся в холодильной или морозильной камере в данный момент.

Если Вы изменили температуру, то проверьте индикацию температуры **через 6 часов, если в холодильнике хранится немного продуктов и через 24 часа при заполненном холодильнике**. Только спустя данное время фактическая температура будет установлена. Если же температура будет слишком высокой или низкой, установите температуру снова.

Возможные значения установки температуры

Температура может быть выбрана в следующем диапазоне:

- в холодильной камере от 3 °C до 9 °C
- в морозильной камере от -14 °C до -28 °C

Достижение самой низкой температуры зависит от места установки холодильника и температуры в помещении. При высокой температуре в помещении не гарантируется охлаждение до самого низкого уровня.

Индикация температуры

В нормальном режиме индикатор температуры на панели управления показывает температуру в середине холодильной камеры и наиболее теплом месте в морозильной камере.

Установка температуры в зоне PerfectFresh

В зоне PerfectFresh автоматически поддерживается температура в диапазоне от 0 до 3 °С. Если Вы однако хотели бы повысить или понизить температуру, например, для хранения рыбы, то Вы можете незначительно изменить температуру в этой зоне.



- Прикоснитесь к кнопке ✓ и, удерживая палец на кнопке,



- дополнительно прикоснитесь один раз к кнопке Вкл/Выкл (кнопку ✓ не отпускайте!).
- Удерживайте палец еще 5 секунд на кнопке ✓, пока на индикаторе не появится 5.
- Повторно прикасайтесь к кнопке ✓ до тех пор, пока на индикаторе не появится 0.
- Для подтверждения прикоснитесь к кнопке Вкл/Выкл.

- Теперь прикосновением к кнопке ✓ Вы можете изменить температуру в зоне PerfectFresh. Вы можете выбрать между степенями от 1 до 9:
 - 1: самая низкая температура,
 - 9: самая высокая температура.
 - -: назад в меню.

Выбранная установка горит; установка, выбираемая заново, мигает.

- После выбора новой установки для подтверждения прикоснитесь к кнопке Вкл/Выкл.
 - Повторно прикасайтесь к кнопке ✓ до тех пор, пока на индикаторе не появится 5.
 - Прикоснитесь к кнопке Вкл/Выкл.
- Вы вышли из режима настроек.

Предварительно в зоне PerfectFresh выставлена температура на уровне 5. При установке от 1 до 4 возможно достижение минусовых температур. Продукты могут замерзнуть!

Правильная температура

Изменение яркости индикации температуры

Вы можете скорректировать яркость индикации температуры в соответствии с условиями освещения в помещении.



- Прикоснитесь к кнопке \checkmark и, удерживая палец на кнопке,



- дополнительно прикоснитесь один раз к кнопке Вкл/Выкл (кнопку \checkmark не отпускайте!).
- Удерживайте палец еще 5 секунд на кнопке \checkmark , пока на индикаторе не появится ϵ .
- Повторно прикасайтесь к кнопке \checkmark до тех пор, пока на индикаторе не появится d .
- Для подтверждения прикоснитесь к кнопке Вкл/Выкл.
- Путем прикосновения к кнопке \checkmark Вы можете изменить яркость индикации температуры:
 - $d \emptyset$: максимальная яркость
 - $d 1$: пониженная яркость
 - $d -$: возвращение в меню.

Выбранная установка горит; установка, выбираемая заново, мигает.

- После выбора новой установки для подтверждения прикоснитесь к кнопке Вкл/Выкл.

- Повторно прикасайтесь к кнопке \checkmark до тех пор, пока на индикаторе не появится ϵ .

- Прикоснитесь к кнопке Вкл/Выкл.

Вы вышли из режима настроек.

Прибор оснащен функцией звукового сигнала, чтобы температура в морозильной камере не могла незаметно подниматься, а также для избежания потерь электроэнергии, если дверцы холодильника остаются открытыми.

Включение звукового сигнала

Функция звукового оповещения включается автоматически с включением холодильника.

Сигнал об изменении температуры

Когда температура в холодильнике становится слишком высокой, раздаётся предупредительный звуковой сигнал.

Кнопка выключения предупреждающего сигнала мигает, также мигает символ "Замораживание".

Акустический и оптический сигналы подаются, например,

- если у Вас очень долго открыта дверца, например, при перекладывании или выемке продуктов;
- если Вы замораживаете большое количество продуктов;
- при перерыве в подаче электропитания.

Как только неполадка пропадет, звучание сигнала прекратится, и индикация погаснет.

Преждевременное выключение предупредительного звукового сигнала при повышении температуры

Если предупредительный звуковой сигнал Вам мешает, Вы можете его преждевременно выключить.



- Прикоснитесь к кнопке выключения предупреждающего сигнала. Звуковой сигнал выключается. Кнопка выключения предупреждающего сигнала светится, а символ "Замораживание" мигает до тех пор, пока не перестанет поступать сигнал о неполадке.

Если температура в морозильной камере в течение длительного времени оставалась выше -18°C , то проверьте, не подтаяли ли замороженные продукты. Если это так, используйте продукты как можно быстрее!

Звуковой сигнал

Сигнал об открытой дверце

Если какая-либо дверца холодильника остается открытой более 2 минут, звучит предупреждающий сигнал.

Кнопка выключения предупреждающего сигнала горит красным светом, а символ камеры, дверца которой остается открытой, мигает.

Как только дверца холодильника закрывается, звучание сигнала прекращается, и индикация погаснет.

Преждевременное выключение предупредительного сигнала при открытой дверце холодильника

Если предупредительный звуковой сигнал при открытой дверце Вам мешает, Вы можете его преждевременно выключить.



- Прикоснитесь к кнопке выключения предупреждающего сигнала.

Звуковой сигнал выключается.

Кнопка выключения предупреждающего сигнала светится, а символ камеры, дверца которой остается открытой, мигает до тех пор, пока не будет закрыта дверца.

Суперохлаждение и суперзамораживание

Суперохлаждение

С помощью функции суперохлаждения температура в холодильной камере очень быстро опускается до самого низкого значения (в зависимости от комнатной температуры).

Включение суперохлаждения

Рекомендуется включать режим суперохлаждения, если вы хотите быстро охладить большое количество свежих продуктов и напитков.



- Выберите холодильную камеру.

Символ "Охлаждение" загорается желтым светом.



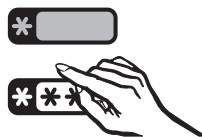
- Прикоснитесь к кнопке суперохлаждения так, чтобы она загорелась желтым светом.

Температура в приборе опускается, так как компрессор работает с самой высокой мощностью охлаждения.

Выключение суперохлаждения

Функция суперохлаждения выключается автоматически примерно через 6 часов. Прибор снова работает в нормальном режиме.

Для сохранения электроэнергии Вы можете самостоятельно отключить режим суперохлаждения, как только продукты или напитки станут достаточно холодными.



- Выберите холодильную камеру.

Символ "Охлаждение" загорается желтым светом.



- Прикоснитесь к кнопке суперохлаждения так, чтобы она загорелась светло-желтым светом.

Система охлаждения прибора снова работает в обычном режиме.

Суперохлаждение и суперзамораживание

Суперзамораживание

Для оптимального замораживания свежих продуктов перед их закладкой включайте функцию суперзамораживания.

При использовании этой функции продукты будут быстро замораживаться. Функция суперзамораживания поможет сохранить в продуктах все питательные вещества, витамины, а также их внешний вид и вкус.

Исключения:

- если Вы кладете уже замороженные продукты.
- если Вы за день закладываете не более 2 кг продуктов.

Включение суперзамораживания

Функция суперзамораживания должна включаться **за 6 часов до размещения** обычного количества продуктов и **за 24 часа**, если закладывается **максимальное количество продуктов!**



- Выберите морозильную камеру.

Символ "Замораживание" загорается желтым светом.



- Прикоснитесь к кнопке суперзамораживания так, чтобы она загорелась светом.

ласть желтым светом.

Температура в морозильной камере опускается, так как включается самая высокая мощность ее охлаждения.

Выключение суперзамораживания

Функция суперзамораживания отключается автоматически примерно через 30-65 часов, в зависимости от заложенного количества продуктов. Прибор снова работает в нормальном энергосберегающем режиме.

В целях экономии электроэнергии Вы можете самостоятельно выключить функцию суперзамораживания, как только будет достигнута постоянная температура морозильной камеры минимум -18°C .



- Выберите морозильную камеру.

Символ "Замораживание" загорается желтым светом.



- Прикоснитесь к кнопке суперзамораживания так, чтобы она загорелась светом.

Система охлаждения прибора снова работает в обычном режиме.

Различные температурные области

Из-за естественной циркуляции воздуха холодильная камера разделяется на различные температурные области. Тяжелый холодный воздух опускается в нижнюю часть холодильника. Используйте различные зоны камеры при закладке продуктов на хранение!

Этот прибор имеет автоматическое динамичное охлаждение, при котором при работающем двигателе устанавливается равномерный уровень температуры. Тем самым разграничение на различные температурные области выражено меньше.

Самая теплая зона

Самая теплая область в холодильной камере находится в верхней части камеры у дверцы. Используйте эту зону для хранения масла, чтобы оно оставалось мягким, и сыра, чтобы он сохранял аромат.

Самая холодная зона

Самая холодная область в холодильной камере находится прямо над зоной PerfectFresh. Еще более низкие температуры установлены в отделениях зоны PerfectFresh.

Используйте эти области холодильной камеры и зоны PerfectFresh для хранения всех нежных, скоропортящихся продуктов, таких как:

– рыба, мясо, птица,

- колбасы, готовые блюда,
- блюда / выпечка из яиц и сливок,
- готовое тесто, тесто для пиццы и пирогов,
- сыр из свежего молока и другие молочные продукты,
- готовые овощи в пластиковой упаковке и все свежие продукты, которые должны храниться при температуре не менее 4 °С.

Не храните в холодильнике взрывчатые вещества и предметы, содержащие горючие газы (например, аэрозольные баллончики). Опасность взрыва!

Алкогольные напитки с высоким содержанием спирта храните только в вертикальном положении в абсолютно герметичной посуде.

Если Вы храните в приборе или в его дверце продукты с содержанием жира или масла, проследите, чтобы жир или масло не могли случайно пролиться на пластиковые детали прибора. Иначе от контакта с пластиком возможно образование трещин.

Продукты не должны касаться задней стенки холодильника, т.к. они могут к ней примерзнуть.

Хранение продуктов в холодильной камере

При хранении не располагайте продукты близко друг к другу. Циркуляция воздуха должна быть хорошей. Не закрывайте ничем вентилятор у задней стенки - это важно для мощности охлаждения!

Не предназначено для холодильника

Не все продукты подходят для хранения при температуре ниже 5 °С, т.к. они восприимчивы к холоду. В этом случае, напр., огурцы становятся стекловидными, баклажаны горькими, а картофель сладким. Помидоры и апельсины теряют свой аромат, а кожица цитрусовых становится жесткой.

К восприимчивым к холоду продуктам также относятся:

- ананасы, авокадо, бананы, гранаты, манго, дыни, папайи, маракуйи, цитрусовые (такие как, лимоны, апельсины, мандарины, грейпфруты),
- недозрелые фрукты
- баклажаны, огурцы, картофель, паприка, помидоры, цуккини,
- твердый сыр (пармезан)

При покупке продуктов Вы должны обратить внимание на следующее

Важнейшим условием длительного хранения продуктов является их свежесть при закладывании на хране-

ние. Эта исходная свежесть имеет решающее значение для срока хранения. Обращайте внимание на дату срока годности и правильную температуру хранения.

Охлажденное состояние продуктов старайтесь по возможности не нарушать. Например, следите за тем, чтобы продукты не находились слишком долго в тепле при перевозке на автомобиле. Если начнется созревание или порча продуктов, то это уже необратимые процессы. Нарушение охлажденного состояния даже на два часа может вызвать порчу продуктов.

Правильное хранение продуктов

Храните продукты в холодильной камере только хорошо упакованными или в закрытом виде (для зоны PerfectFresh имеются исключения). Таким образом можно предотвратить образование посторонних запахов, а также высыхание продуктов и перенос возможных бактерий. При правильном выборе температуры и соответствующей гигиене процесс размножения микроорганизмов, например, сальмонелл, замедляется.

Хранение продуктов в холодильной камере

Неупакованные продукты животного и растительного происхождения

Неупакованные продукты животного и растительного происхождения храните отдельно. Если Вы храните их в одном боксе, то обязательно упакуйте их. Таким образом будут предотвращены изменения на микробиологическом уровне.

Хранение продуктов в зоне PerfectFresh

В зоне PerfectFresh продукты хранятся при более низких температурах, чем в обычных холодильных зонах. Дополнительно регулируется влажность воздуха таким образом, что она соответствует хранящимся продуктам.

Таким образом для продуктов создаются оптимальные условия хранения. Продукты сохраняют витамины и остаются свежими более долгое время.

Температура хранения

В зоне PerfectFresh температура регулируется автоматически и находится в пределах от 0 до 3°C. Для устойчивых к замораживанию продуктов это является оптимальной температурой. Так продукты могут храниться более длительное время и не терять свежесть в отличие от обычных зон, т.к. при этой температуре процесс разложения замедляется.

Учитывайте, что хорошее состояние продуктов является решающим для достижения хорошего результата хранения!

Влажность воздуха

Высокая влажность воздуха в зоне PerfectFresh зависит от

- влажности хранящихся продуктов и
- количества продуктов.

С помощью передвижного регулятора Вы можете устанавливать влажность воздуха в зоне PerfectFresh.

Чем более соответствует влажность хранения присущей данному продукту влажности, тем более свежим остается продукт в течение длительного времени. Содержание воды в продукте сохраняется надолго.

Хранение в зоне PerfectFresh


С помощью передвижного регулятора Вы можете устанавливать влажность воздуха в зоне PerfectFresh.


Для этого поставьте передвижной регулятор на желаемую влажность воздуха:

Установка  = высокая влажность.


Передвижной регулятор закрывает отверстия в поддоне и влажность сохраняется. При этом влажность воздуха сильно зависит от хранящихся в поддоне продуктов.


Обратите внимание на то, что высокая степень влажности воздуха и воздействие влажности на продукты могут быть обеспечены только в том случае, если продукты хранятся **в незапакованном виде или в упаковке, пропускающей воздух.**

- При высокой степени влажности воздуха  влажное отделение предназначено для хранения свежих продуктов, например, овощей, салатов, зелени, грибов, капусты, фруктов.

Установка  = низкая степень влажности воздуха.

Передвижной регулятор открывает отверстия в поддоне и влажность сокращается.

Если передвижной регулятор установлен на низкую степень влажности , то влажность примерно соответствует влажности холодильной камеры. При этой установке более приоритетной является низкая температура, которая есть в этой зоне.

- При низкой степени влажности  зона подходит для хранения особенно восприимчивых продуктов, напр., свежая рыба, морепродукты, мясо, птица, колбаса, молочные продукты и деликатесные салаты.

Обратите внимание, что богатые белками продукты портятся быстрее.

Это означает, что морепродукты портятся быстрее, чем рыба, а рыба портится быстрее, чем мясо.

Храните эти продукты только **в закрытом виде или в упаковке**.

Исключение: мясо (В результате подсыхания поверхности мяса задерживается проникновение в него микробов, что обеспечивает лучшую его сохранность. Не допускается контакт различных сортов мяса, они всегда должны храниться в отдельной упаковке. Это предотвратит их преждевременную порчу из-за переноса бактерий).

Вынимайте продукты из зоны PerfectFresh примерно за 30 - 60 минут до употребления в пищу. Вкус и аромат продуктов становятся ярко выраженными только при комнатной температуре.

Можно ли хранить все продукты вместе?

Не кладите все продукты вместе в одно отделение. Некоторые продукты не могут храниться с другими продуктами! С одной стороны, некоторые продукты впитывают запах и вкус других продуктов (например, морковь быстро впитывает вкус и запах лука). С другой стороны, некоторые продукты выделяют природный газ (этилен), к которому очень чувствительны другие продукты. Из-за воздействия этилена эти продукты быстрее портятся.

Фрукты и овощи, которые выделяют природный газ:

яблоки, абрикосы, груши, нектарины, персики, сливы, авокадо, инжир, черника, дыни, фасоль.

Примеры фруктов и овощей, которые особенно восприимчивы к природному газу:

киви, брокколи, цветная капуста, брюссельская капуста, манго, дыня, яблоки, абрикосы, огурцы, помидоры, груши, нектарины, персики.

Пример: брокколи не должна храниться с яблоками, т.к. яблоки выделяют натуральный газ, а брокколи очень восприимчива к натуральному газу. При таком хранении срок хранения брокколи значительно сокращается по сравнению с ее обычным сроком хранения.

Хранение продуктов в зоне PerfectFresh

Если Вы недовольны результатом хранения продуктов (напр., продукты спустя короткий срок хранения становятся вялыми), то обратите внимание на следующие указания:

- Кладите на хранение только свежие продукты. Состояние продуктов является решающим для получения оптимального результата.
- Перед началом хранения продуктов очистите зону PerfectFresh.
- Обсушите влажные продукты перед началом хранения.
- Не храните в зоне PerfectFresh продукты, восприимчивые к холоду (см. "Не предназначено для холодильника").
- Учитывайте, что не все продукты могут храниться вместе (см. "Можно ли хранить все продукты вместе?").
- Выбирайте для хранения продуктов верную зону PerfectFresh (высокая/низкая степень влажности).
- Храните продукты с высокой степенью влажности в зоне PerfectFresh без упаковки.
Высокая степень влажности в зоне PerfectFresh достигается благодаря влажности продуктов.
Если влажность воздуха будет недостаточной, напр., из-за небольшого количества хранящихся продуктов, то ее можно поднять с помощью, напр., влажной губки.
- Если Вам кажется, что температура в зоне PerfectFresh слишком высокая или слишком низкая, то попробуйте ее немного отрегулировать, изменив при этом температуру на 1 - 2 °C. Как только на днище поддона зоны PerfectFresh начнут образовываться кристаллы льда, то температуру нужно поднять, в противном случае продукты испортятся от воздействия холода.
- Если на дне поддона зоны PerfectFresh собралось много воды, то промокните ее салфеткой. При необходимости обсушите продукты перед началом хранения или положите на дно решетку зоны PerfectFresh, таким образом жидкость будет стекать.

Перестановка полок

Полки могут переставляться по высоте в зависимости от размеров хранящихся продуктов.

- Приподнимите полку, вытяните ее частично вперед, поднимите с гнезд поверх опорных ребер и выньте вверх или вниз.

Задний упорный кант полки должен быть направлен вверх, чтобы продукты не касались задней стенки и не примерзали к ней.

Полки защищены от непреднамеренного вытягивания специальным стопором.

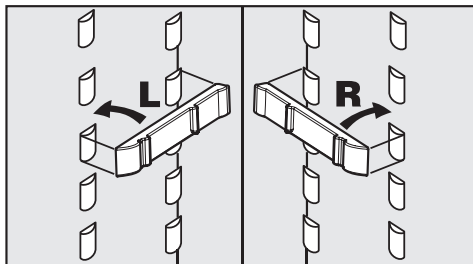
Составная полка

Для размещения продуктов в высокой упаковке, например, высоких бутылок, имеется составная полка, передняя часть которой может быть осторожно задвинута под заднюю часть:

- Слегка нажмите на заднюю часть стеклянной полки по направлению вверх.
- Одновременно слегка приподнимите переднюю половину стеклянной полки и осторожно задвиньте ее под заднюю половину.

Для перестановки составной полки

- выньте обе половины стеклянной полки,



- установите обе фиксирующие планки на желаемой высоте слева и справа на опорные ребра,
- задвиньте стеклянные пластины одну за другой. Стеклянная пластина с упорным кантом должна располагаться сзади.

Оформление внутреннего пространства

Выдвижные боксы зоны PerfectFresh

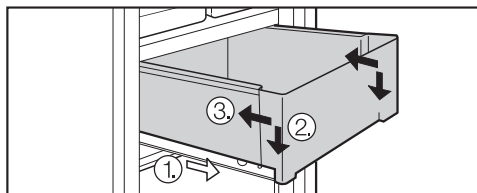
Выдвижные боксы зоны PerfectFresh имеют телескопические направляющие и могут выниматься для закладки и выемки продуктов или для очистки:

- Вытяните выдвижные боксы до упора и снимите их, направляя вверх.

Затем снова задвиньте телескопические направляющие. Так Вы избежите повреждений!

- Потяните осторожно немного вперед крышку между боксами и выньте ее, направляя вниз.
- Для последующей установки приподнимите данную крышку и вставьте ее снизу вверх в крепления. Сдвигайте ее назад, пока она не будет установлена до упора.

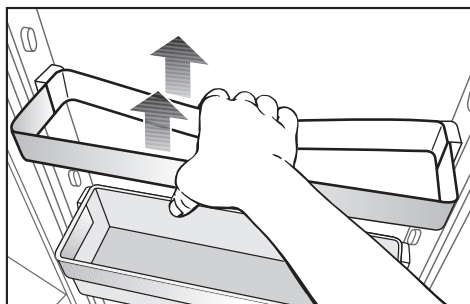
Для установки бокса



- установите бокс на полностью выдвинутые телескопические направляющие ①. Спереди направляющие должны упираться в переднюю стенку бокса ②!
- Вставьте бокс ③.

Перестановка составных полок / полок для бутылок в дверце

- Выньте поддон из удерживающей рамки из нержавеющей стали, направляя его вверх.
- Подвиньте удерживающую рамку по направлению вверх и выньте ее, направляя вперед.
- Установите рамку на нужное место. При этом следите, чтобы она хорошо зафиксировалась на выпуклых элементах.



- Некоторые удерживающие рамки из нержавеющей стали можно легко снять и установить, если Вы возьметесь за рамку вместе с задней перегородкой и вытяните ее по направлению вверх.
- Установите поддон в удерживающую рамку из нержавеющей стали.

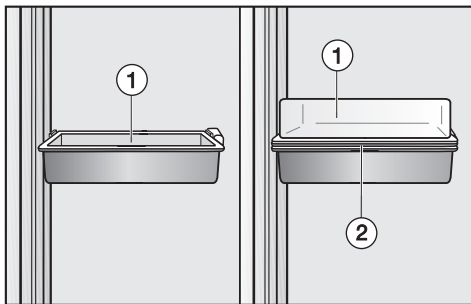
Вы можете полностью вынуть из полок поддоны для закладки и выемки продуктов и затем снова установить их.

Вы можете ставить поддоны также вместе с продуктами прямо на стол при сервировке.

Универсальный бокс

(в зависимости от модели)

В универсальном боксе продукты можно хранить и сервировать.



Универсальный бокс состоит из глубокого поддона ① и плоского поддона ② – оба поддона могут использоваться как подвесные поддоны в удерживающей рамке из нержавеющей стали.

Если вы хотите использовать универсальный бокс для сервировки продуктов,

- установите плоский поддон ② в удерживающую рамку и используйте глубокий поддон в качестве крышки ①.

Вы можете использовать универсальный бокс для сервировки, полностью вынув его из креплений и поставив вместе с продуктами прямо на стол.

Перестановка держателя для бутылок

Вы можете передвинуть держатель для бутылок вправо или влево. Благодаря этому бутылки будут лучше поддерживаться при открывании и закрывании дверцы.

Держатель для бутылок можно полностью извлечь, например, для чистки:

- передний край держателя для бутылок

Замораживание и хранение

Максимальная мощность замораживания

Чтобы продукты могли как можно быстрее промерзнуть, не должна превышать максимальная мощность замораживания. Информацию о максимальном количестве замороженных продуктов за 24 часа Вы найдете на типовой табличке "Gefriervermoeogen ...kg/24 h".

Указанная на типовой табличке максимальная мощность замораживания рассчитана согласно нормам DIN EN ISO 15502.

Что происходит при замораживании свежих продуктов?

Свежие продукты должны замораживаться в максимально короткий срок, так Вы лучше сохраните их натуральные вкус, витамины, цвет, питательные вещества.

Чем дольше продукты замораживаются, тем больше сока вытекает из каждой клетки. Клетки сморщиваются.

При размораживании только часть сока поступает обратно в клетки. На практике это означает, что продукты теряют много сока. При размораживании продукта образуется большое количество воды.

Если продукт замораживается быстро, то из клеток вытекает гораздо меньше сока. Клетки сморщиваются гораздо меньше.

При размораживании в клетки поступает лишь совсем незначительное

количество жидкости, выделившейся в промежутки между клетками, поэтому потери сока очень низкие. Образуется совсем не много талой воды!

Хранение готовых глубокозамороженных продуктов

Если Вы хотите хранить готовые глубокозамороженные продукты, то уже при их покупке проверьте

- целостность упаковки,
- срок хранения и
- температуру хранения в магазине. Если температура хранения выше, чем -18°C , срок хранения глубокозамороженных продуктов сокращается.

- Покупайте замороженные продукты по возможности в последнюю очередь и перевозите их завернутыми в бумагу или в сумке-термосе.
- Сразу уложите замороженные продукты в прибор.

Размороженные или подтаявшие продукты не замораживайте снова, если Вы не подвергли их термической обработке (сварили или поджарили). Только в этом случае возможно повторное замораживание.

Замораживание продуктов

Замораживайте только свежие продукты без каких-либо повреждений!

Перед замораживанием

- Для **замораживания пригодны**: свежее мясо, птица, дичь, рыба, овощи, зелень, свежие фрукты, молочные продукты, выпечка и многие готовые блюда.
- Для **замораживания не пригодны**: виноград, кочанный салат, редис, редька, сметана, майонез, целые яйца в скорлупе, репчатый лук, свежие яблоки и груши (целиком).
- Для сохранения цвета, вкуса, запаха и витамина С овощи бланшируются перед замораживанием. Для этого овощи опускают порциями в кипящую воду на 2 - 3 минуты, после чего их охлаждают в холодной воде и дают воде стечь.
- Нежирное мясо лучше подходит для замораживания и хранится дольше, чем жирное.
- Между котлетами, стейками или шницелями проложите полиэтиленовую пленку или фольгу, так Вы предотвратите их примерзание друг к другу.
- Перед замораживанием не следует перчить или солить сырые продукты и бланшированные овощи. Готовые блюда можно лишь слегка приправить и посолить. Некоторые специи при замораживании могут изменить вкус блюда.

- Теплые продукты и напитки охладите сначала вне прибора, чтобы избежать подтаивания уже замороженных продуктов и сократить потребление электроэнергии.

Упаковка

- Замораживайте небольшими порциями.

Пригодная упаковка

- пластиковая пленка
- полиэтилен
- алюминиевая фольга
- банки для замораживания

Непригодная упаковка

- упаковочная бумага
- пергаментная бумага
- целлофан
- мусорные мешки
- использованные пакеты

- Выдавите воздух из упаковки.

- Плотно закройте упаковку
 - резинкой
 - пластмассовыми клипсами
 - бечевкой или
 - морозостойкой клейкой лентой.

Мешки или пленку из полиэтилена Вы можете герметично заварить на специальном аппарате.

- Напишите на упаковке ее содержимое и дату замораживания.

Замораживание и хранение

Перед размещением

- Перед закладыванием на хранение продуктов в количестве более 2 кг включите на некоторое время функцию суперзамораживания (см. "Функция суперзамораживания"). Таким образом, уже хранящиеся замороженные продукты накапливают резервы холода.

Размещение продуктов

Продукты можно замораживать во всем пространстве морозильной камеры.

Достаточно большое количество продуктов Вы можете класть непосредственно на стеклянные полки, так как там продукты замораживаются особенно быстро и бережно. Для этого Вы можете вынуть морозильные боксы.

Самый нижний морозильный бокс должен всегда оставаться в приборе!

Если Вы вынули верхние морозильные боксы, следите за тем, чтобы вентиляционные отверстия у задней стенки прибора не были ничем заставлены. Это важно для бесперебойной работы прибора!

Каждый морозильный бокс и отдельная стеклянная полка рассчитаны на загрузку макс. 25 кг!

- Чтобы продукты промерзли как можно быстрее, кладите их по всей поверхности на дно морозильных боксов или на стеклянные полки прибора.

- Кладите упаковки сухими, чтобы исключить их смерзание или примерзание.

Замораживаемые продукты не должны касаться уже замороженных, чтобы исключить их подтаивание.

Размещение продуктов большого размера



Если Вам хотелось бы заморозить продукты большого размера, например, индейки или дичи, то можно вынуть стеклянные полки между двумя морозильными боксами. Для этого

- выньте морозильные боксы, слегка приподнимите стеклянные полки и вытяните их вперед!

Календарь замораживания

Календарь на морозильных боксах показывает время хранения различных видов продуктов, которые были заморожены свежими.

У имеющихся в продаже замороженных продуктов срок хранения указан на упаковке.

			2 - 3	6 - 8			
			3 - 5	10 - 12			

2 - 3 месяца:
пирог, мороженое, айнтопф

3 - 5 месяцев:
рыба, грибы, хлеб

6 - 8 месяцев:

свинина, телятина, птица

10 -12 месяцев:

говядина, фрукты, овощи

Размораживание продуктов

Замороженные продукты могут быть разморожены

- в микроволновой печи,
- в духовом шкафу, в режиме "Конвекция" или "Размораживание",
- при комнатной температуре,
- в холодильнике (отдаваемый холод используется для охлаждения продуктов),
- в пароварке.

Плоские ломтики мяса или рыбы

после подтаивания можно укладывать на горячую сковородку.

Фрукты можно размораживать при комнатной температуре как в упаковке, так и в закрытой миске.

Овощи в замороженном виде можно класть в кипящую воду или тушить в горячем масле. Приготовление займет при этом немного меньше времени, чем для свежих овощей, в связи с изменением клеточной структуры продуктов.

Размороженные или подтаявшие продукты не замораживайте снова, если Вы не подвергли их термической обработке (сварили или поджарили). Только в этом случае возможно повторное замораживание.

Быстрое охлаждение напитков

Для быстрого охлаждения напитков включите функцию суперохлаждения. Если Вы кладете бутылки в морозильную камеру, то вынимайте их **не позднее, чем через час**, так как они могут лопнуть!

Замораживание и хранение

Аккумулятор холода

Аккумулятор холода предотвращает быстрый подъем температуры в морозильной камере при отключении электроэнергии.

Положите аккумулятор холода в верхний морозильный бокс непосредственно на продукты. Примерно через 24 часа аккумулятор достигнет уровня максимального охлаждения.

При отключении электроэнергии положите аккумулятор непосредственно на продукты в верхний бокс, чтобы продлить время хранения продуктов.

Если Вы закладываете свежие продукты, то используйте аккумулятор холода как перегородку между замороженными и свежими продуктами, чтобы продукты не подтаивали.

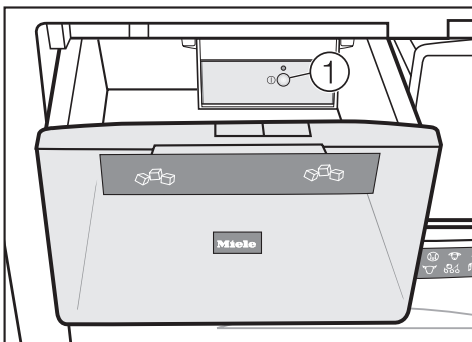
Аккумулятор холода можно будет использовать также для того, чтобы кратковременно охлаждать блюда и напитки в сумке-холодильнике.

Приготовление кубиков льда

Для работы автоматического генератора льда необходимо подключение к системе водоснабжения.

Включение генератора льда

- Включите морозильное отделение.



- Немного выдвиньте выдвижной ящик для льда.
- Нажмите кнопку Вкл/Выкл ① генератора льда, чтобы загорелась контрольная лампочка.
- Закройте выдвижной ящик для льда.

Приготовление кубиков льда возможно только при условии, что выдвижной ящик полностью закрыт.

После первого ввода в эксплуатацию может пройти до 24 часов, пока первые кубики льда попадут из генератора в выдвижной ящик.

При последующем выключении и включении генератора льда этот процесс будет длиться максимум 6 часов.

Не употребляйте в пищу кубики льда, приготовленные генератором за три первых производственных цикла!

Таким образом будет достигнуто необходимое промывание канала подвода воды.

Это правило относится как к вводу прибора в эксплуатацию, так и к длительному перерыву в работе.

Приготовление большого количества кубиков льда

Объем производства кубиков льда зависит от температуры в морозильном отделении: чем температура ниже, тем больше кубиков льда производится за определенный период.

Как только емкость для льда наполняется, изготовление льда автоматически прекращается.

Если Вам требуется много кубиков льда,

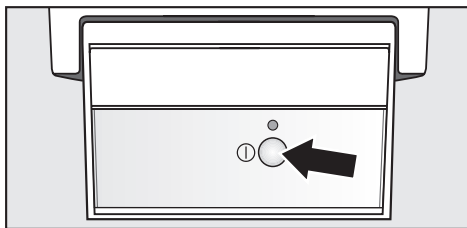
- замените полный контейнер с кубиками льда другим контейнером, расположенным справа.

Как только выдвижной ящик будет закрыт, генератор снова начнет приготовление кубиков льда.

Приготовление кубиков льда

Выключение генератора льда

Если Вам не нужны кубики льда, Вы можете выключить генератор льда независимо от морозильного отделения.



- Нажмите кнопку Вкл/Выкл генератора льда, чтобы погасла контрольная лампочка.

Если генератор льда отключен, то выдвижной ящик для кубиков льда может использоваться для замораживания и хранения продуктов.

Очищайте ящик для кубиков льда, если Вы хотите выключить генератор льда на долгое время!

Установить время подачи воды

Величина кубиков льда зависит от давления воды и установленного времени подачи воды в генератор льда.

Если генератор льда производит напр., только маленькие кубики льда, то давление подачи воды низкое. Для производства больших кубиков время подачи воды должно быть увеличено:

- Включите генератор льда.



- Коснитесь кнопки **✓** и оставьте палец на этой кнопке,



- дополнительно коснитесь один раз кнопки Вкл/Выкл (не отпускайте кнопку **✓**!).
- Держите палец еще 5 секунд на кнопке **✓**, пока на индикаторе не появится **ε**.
- Снова коснитесь кнопки **✓** столько раз, пока на индикаторе не появится **ε**.
- Для подтверждения коснитесь кнопки Вкл/Выкл.
- Снова коснитесь кнопки **✓** столько раз, пока на индикаторе не появится **ε 2**.

Приготовление кубиков льда

- Для подтверждения коснитесь кнопки Вкл/Выкл.
- Нажатием кнопки \vee Вы можете продлить время подачи воды:
 $E 1$: самое короткое время подачи воды,
 $E 8$: самое долгое время подачи воды.
 $E -$: назад в меню.

Актуальная установка горит, а та, которая должна быть выбрана, мигает.

- Для подтверждения после новой установки коснитесь кнопки Вкл/Выкл.
- Коснитесь кнопки \vee столько раз, пока на индикаторе не появится E .
- Для подтверждения коснитесь кнопки Вкл/Выкл.
- Коснитесь кнопки \vee столько раз, пока на индикаторе не появится e .
- Коснитесь кнопки Вкл/Выкл.

Вы покинули режим установок.

Автоматическое размораживание

Холодильная камера и зона PerfectFresh

Во время работы компрессора возможно технически обусловленное образование инея и капелек воды на задней стенке холодильной камеры. Вы не должны пытаться их удалить, так как они улетучиваются автоматически благодаря теплу компрессора.

Талая вода стекает по желобу и сливной трубке в испарительную систему, расположенную на задней стенке холодильника.

Следите за тем, чтобы талая вода могла беспрепятственно стекать, для этого всегда держите в чистоте желоб и трубку для слива талой воды.

Морозильная камера

Прибор оснащен системой "NoFrost", благодаря чему он будет размораживаться автоматически.

Образующаяся влага осаждается на испарителе, автоматически оттаивает время от времени и испаряется.

Благодаря автоматическому размораживанию морозильная камера никогда не покрывается льдом.

Продукты при этом не оттаивают!

Следите за тем, чтобы вода не попала в электронику или освещение прибора.

Через отвод талой воды не должна стекать вода для очистки.

Не используйте для очистки парогенератор. Пар может попасть в токоведущие детали и стать причиной короткого замыкания.

Типовая табличка внутри прибора не может быть снята. Она потребуется в случае возникновения неисправности!

Дверцы приборов из нержавеющей стали имеют специальное покрытие, которое невосприимчиво к загрязнениям.

Не трите его средством для ухода за нержавеющей сталью, т.к. в противном случае образуются видимые полосы!

Используйте для чистки и ухода за поверхностями из нержавеющей стали у приборов средство для ухода за нержавеющей сталью Miele (можно приобрести в сервисной службе Miele). Оно содержит специальные щадящие компоненты и, в отличие от средств для очистки нержавеющей стали, не содержит полирующих компонентов.

Благодаря этому загрязнения удаляются мягко и при каждом применении образуется защитная пленка, отталкивающая загрязнения и воду.

Чтобы избежать повреждений поверхности, не используйте при очистке

- чистящие средства, содержащие соду, кислоту или хлориды,
- чистящие средства для удаления накипи,
- абразивные чистящие средства, например, абразивный порошок, пасту, пемзу,
- чистящие средства, содержащие растворитель,
- средства для чистки поверхностей из нержавеющей стали,
- чистящие средства для посудомоечных машин,
- спреи для очистки духовки,
- очиститель для стекла,
- жесткие губки с абразивной поверхностью и щетки, напр., губки для кастрюль
- очиститель от грязи,
- острые металлические скребки!

Чистка и уход

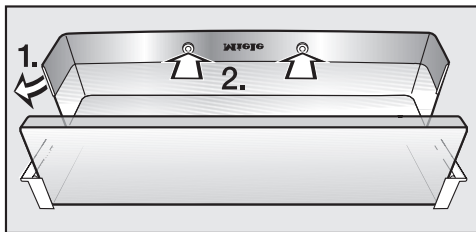
Перед чисткой

- Выключите прибор.
- Вытащите вилку из розетки или отключите предохранитель.
- Выньте из прибора продукты и положите их в прохладное место.
- Выньте все съемные детали для чистки.
- Для очистки выньте подставки из внутренней части дверцы из рамы из нержавеющей стали.

Чтобы снять пластину из нержавеющей стали с крышки отделения для масла и сыра, следуйте указаниям ниже:

- Выньте отделение для масла и сыра.
- Откройте крышку.

Пластина из нержавеющей стали закреплена на пластиковой крышке и может быть удалена только с небольшим применением силы!



- Ослабьте пластину с одной стороны крышки от канта (1.).
- Нажмите белые пластиковые кнопки в выемках (2.).

- Закрепите пластину из нержавеющей стали на крышке отделения для масла и сыра после очистки в обратной последовательности.

Внутреннее пространство, принадлежности

- Очищайте прибор минимум один раз в месяц.
Для очистки подходит теплая вода с небольшим количеством моющего средства.

Следующие части можно мыть в посудомоечной машине:

- масленку, подставки для яиц, формы для льда (в зависимости от модели)
- подставки для бутылок внутри дверцы (без рамок из нержавеющей стали)
- отделение для масла и сыра (без рамок из нержавеющей стали)

Стальные подставки и пластины внутри дверцы **не предназначены** для мойки в посудомоечной машине!

Температура в посудомоечной машине может составлять максимум 55 °C!

Из-за контакта с натуральными красителями, напр. морковью, томатами и кетчупом, пластиковые детали могут в посудомоечной машине окраситься. Окрашивание не влияет на функционирование деталей.

- Очищайте подставки и ящики внутреннего пространства вручную, эти части **не предназначены** для мытья в посудомоечной машине!
- Чистите желоб и трубку для слива талой воды с помощью прутика или подобного предмета, чтобы вода всегда могла беспрепятственно вытекать.
- Промойте внутреннюю камеру и принадлежности после чистки водой и вытрите насухо салфеткой. Оставьте дверцу на некоторое время открытой.
- Загрязнения могут быть удалены с помощью средства по уходу за нержавеющей сталью Miele.
- Обязательно втирайте в поверхности из нержавеющей стали после каждой очистки средство по уходу за нержавеющей сталью. Это защитит поверхность и предотвратит быстрое загрязнение!

Дверцы прибора, боковые стенки

Загрязнения на дверцах прибора и боковых стенках лучше удаляйте сразу. Если загрязнения будут воздействовать на поверхность дольше, то они могут потом не удалиться, и поверхности могут окраситься или измениться.

Все поверхности неустойчивы к царапинам. Все поверхности могут окраситься или измениться, если они соприкасаются с непредназначенными для них чистящими средствами.

- Очистите поверхности прибора с помощью чистой губки, моющего средства и теплой воды. Для очистки Вы можете использовать также чистую влажную салфетку из микрофибры.
- После очистки промойте прибор чистой водой и высушите с помощью мягкой салфетки.

Дополнительно для приборов с покрытием из нержавеющей стали:

– Дверцы прибора

Дверцы прибора имеют высококачественное покрытие. Оно защищает прибор от загрязнения и упрощает его очистку.

Не обрабатывайте дверцу прибора с помощью

– Средства для чистки нержавеющей стали:

Покрытие может быть повреждено!

– Средства для ухода за нержавеющей сталью:

Образуются видимые царапины!

Чистка и уход

– Боковые стенки

- Удалите загрязнения с помощью средства для чистки нержавеющей стали Miele.
- Обязательно натирайте боковые стенки прибора **после каждой чистки** со средством для ухода за нержавеющей сталью. Благодаря этому при каждом применении образуется защитная пленка, отталкивающая воду и загрязнение. Покрытие из нержавеющей стали будет защищено от быстрого повторного загрязнения!

Чистка формы для кубиков льда

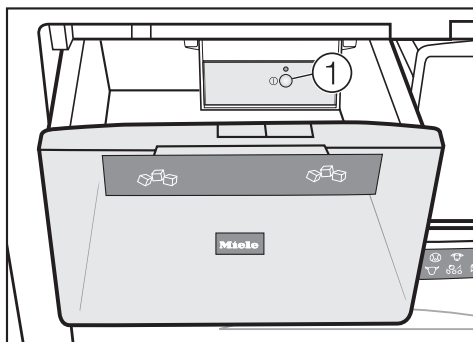
Кубики льда замерзают в форме для льда, прежде чем они падают в выдвижной ящик для льда.

Регулярно очищайте форму для льда с помощью теплой воды и небольшого количества моющего средства, чтобы удалить остатки льда и воды.

Емкость для льда не вынимается и может быть очищена только во встроенном состоянии.

Очищайте также генератор для льда, прежде чем Вы его выключите на долгое время.

- Включите прибор в сеть.
- Немного выдвиньте выдвижной ящик для льда.



- Нажмите кнопку Вкл/Выкл ① генератора льда, чтобы загорелась контрольная лампочка.

- Освободите выдвижной ящик от кубиков льда.

- Нажимайте кнопку Вкл/Выкл на генераторе льда минимум 12 секунд.

Контрольный индикатор мигает сначала медленно и затем быстро.

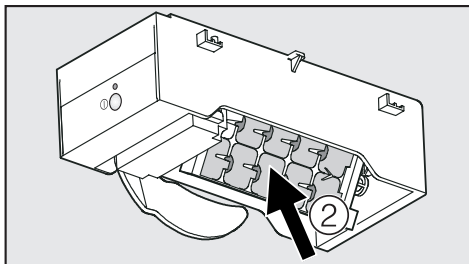
- Полностью задвиньте выдвижной бокс для кубиков льда в течение следующих 60 секунд.

Вы можете слышать, как форма для кубиков льда занимает наклонное положение.

- Дождитесь, когда завершится перемещение формы.

После этого Вы можете произвести очистку формы для льда в приборе:

- Для этого выньте выдвижной ящик для льда. Очистите его.



- Очистите форму для льда ② в генераторе льда.

После чистки

- Нажмите кнопку Вкл/Выкл генератора льда.
- Задвиньте выдвижной ящик для льда снова до конца.

Вы можете слышать, как форма для кубиков льда занимает исходное положение.

Не позднее чем через 6 часов генератор снова начнет производить кубики льда.

Выбросьте первые три порции кубиков льда! Они не пригодны для использования в пищу, т.к. для очистки было использовано моющее средство.

Вентиляционные отверстия

- Регулярно чистите вентиляционные решетки кисточкой или пылесосом. Скопления пыли повышают расход электроэнергии.

Дверное уплотнение

Не допускается смазывать уплотнение дверцы маслом или мазью. Иначе оно со временем становится пористым.

Уплотнение дверцы регулярно промывайте чистой водой, а затем насухо протирайте салфеткой.

Обратная сторона - металлическая решетка

С металлической решетки на обратной стороне прибора (теплообменнике) не реже одного раза в год должна удаляться пыль! Скопления пыли повышают расход электроэнергии.

Обратите внимание, чтобы при чистке металлической решетки кабель или какие-либо другие конструктивные элементы не были оборваны, перегнуты или повреждены.

Чистка и уход

После чистки

- Установите на свои места все части холодильной камеры.
- Разместите продукты в камере.
- Снова подключите прибор к сети и включите его.
- Включите функцию суперзамораживания, чтобы морозильное отделение быстро охладилось.
- Задвиньте морозильные боксы с продуктами в морозильное отделение, как только температура в нем будет достаточно низкой.
- Выключите функцию суперзамораживания, как только будет достигнута постоянная температура морозильной камеры -18 °С.

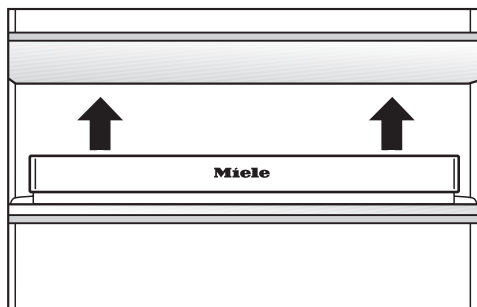
Фильтр из активированного угля

Напоминание о необходимости замены фильтра из активированного угля производится примерно через 6 месяцев.

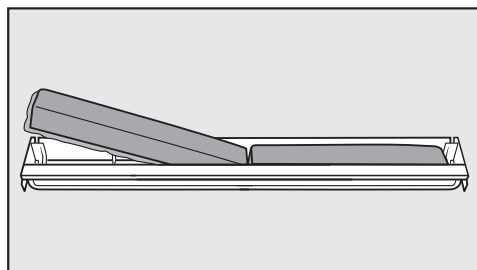


Когда индикатор замены фильтра из активированного угля загорается красным светом, фильтр следует заменить.

Замена фильтра из активированного угля



- Снимите держатель для фильтра с полки движением вверх.



- Выньте оба фильтра из активированного угля и установите в держатель новые фильтры кромкой вниз.

- Установите держатель по центру на задний край полки так, чтобы он там зафиксировался.

Чтобы подтвердить замену фильтра,



- прикасайтесь к индикатору замены фильтра из активированного угля в течение примерно 2 секунд.

Индикатор замены фильтра из активированного угля гаснет, а счетчик времени сбрасывается на ноль.

Замена фильтра из активированного угля в более поздние сроки

Если в данное время у Вас нет нового фильтра из активированного угля, Вы можете заказать его в специализированном магазине, торгующем продукцией Miele. Вы можете заменить фильтр и в более поздние сроки.

Если горящий красным светом индикатор замены фильтра Вам мешает, Вы можете его выключить:



- прикасайтесь к индикатору замены фильтра из активированного угля в течение примерно 2 секунд.

Индикатор замены фильтра из активированного угля гаснет.

Фильтр из активированного угля

Если Вы заменили фильтр из активированного угля в более поздние сроки и индикатор замены фильтра не горит, необходимо сбросить счетчик времени на ноль через режим настроек:



- Прикоснитесь к кнопке ✓ и, удерживая палец на кнопке,



- дополнительно прикоснитесь один раз к кнопке Вкл/Выкл (кнопку ✓ не отпускайте!).
- Удерживайте палец еще 5 секунд на кнопке ✓, пока на индикаторе не появится **с**.
- Повторно прикасайтесь к кнопке ✓ до тех пор, пока на индикаторе не появится **h**.
- Для подтверждения прикоснитесь к кнопке Вкл/Выкл.
- Повторно прикасайтесь к кнопке ✓ до тех пор, пока на индикаторе не появится **h 2**.
- Для подтверждения в течение 2 секунд прикасайтесь к кнопке Вкл/Выкл.

Счетчик времени сброшен на ноль.

- Повторно прикасайтесь к кнопке ✓ до тех пор, пока на индикаторе не появится **с**.

- Прикоснитесь к кнопке Вкл/Выкл. Вы вышли из режима настроек.

Совет:

При наличии сильно пахнущих продуктов (например, пикантного сыра),

- установите держатель с фильтром на полку, на которой хранятся эти продукты,
- заменяйте фильтр из активированного угля раньше, в зависимости от необходимости (затем сбросьте счетчик времени на ноль),
- поместите в холодильник дополнительные фильтры из активированного угля (с держателем).

Фильтры из активированного угля AirClean, а также держатели для них Вы можете приобрести в специализированном магазине или в сервисной службе.

Ремонт электроприборов имеют право производить только квалифицированные специалисты. Вследствие неправильно выполненных ремонтных работ может возникнуть серьезная опасность для пользователя.

Вы можете, однако, устранить следующие неисправности самостоятельно:

Что делать, если ...

... прибор не охлаждается?

- Проверьте, включены ли камеры. Соответствующие индикаторы температуры должны гореть.
- Проверьте, правильно ли вставлена вилка прибора в розетку.
- Проверьте, не сработала ли система безопасности электропроводки, холодильник/морозильник, сеть или другой прибор могут быть повреждены. Вызовите специалиста-электрика или сервисную службу.
- Проверьте установки температуры.

... после нескольких попыток не удается открыть дверцу морозильной камеры?

Это не неисправность. Из-за всасывающего эффекта дверца сможет быть открыта без усилий только через некоторое время.

... температура в холодильной или морозильной камере очень низкая?

- Установите более высокую температуру.
- Проверьте, правильно ли закрыта дверца морозильной камеры.
- Возможно, сразу было заморожено большое количество продуктов? Так как из-за этого компрессор работает очень долго, то температура в холодильной камере автоматически опускается.
- Функция СуперОхлаждение пока не выключилась.
- Функция СуперЗамораживание пока не выключилась.

... увеличивается частота и продолжительность включения компрессора?

- Проверьте, не закрыты и не запылились ли вентиляционные отверстия.
- Проверьте, не пыльная ли металлическая решетка (теплообменник) на задней стенке прибора.
- Часто открывались дверцы холодильника или замораживалось большое количество свежих продуктов.
- Проверьте, хорошо ли закрываются дверцы холодильника.

Что делать, если ...?

... длительное время работает компрессор?

В целях экономии электроэнергии компрессор включается при низком расходе холода в режим с пониженным числом оборотов. В связи с этим увеличивается время работы компрессора.

... замороженные продукты оттаивают, так как температура в морозильном отделении слишком высокая?

- Возможно, температура в помещении ниже того уровня, на который рассчитан прибор.

Повысьте температуру в помещении.

Компрессор включается реже, если температура в помещении слишком низкая. Поэтому в морозильной камере могло стать теплее.

... продукты смерзлись?

Разделить продукты тупым предметом, например, ручкой ложки.

... звучит предупреждающий сигнал и мигает кнопка выключения звукового сигнала?

Температура в камере слишком высокая, т.к., например,

- часто открывалась дверца прибора или храниться большое количество свежих продуктов.
- закрыты вентиляционные отверстия.

Как только неполадки будут устранены, звучание сигнала прекратится и индикаторы погаснут.

... на индикаторах температуры горят штрихи?

Проконтролируйте температуру через 6 часов после включения прибора. Индикатор показывает температуру только в пределах рабочей области.

... на индикаторе температуры появляется "_F"?

Обнаружена неисправность. Позвоните в сервисную службу.

... индикатор замены угольного фильтра горит красным?

- Замените угольный фильтр.

При необходимости закажите угольный фильтр у дилера компании Miele.

... на индикаторе горит "nA"?

Из-за нарушения электроснабжения за последние дни или часы температура поднялась очень высоко.

- Коснитесь кнопки выключения звукового сигнала, пока горит "nA".

На индикаторе температуры высветится значение самой высокой температуры, которая установилась в морозильной камере за время нарушения электроснабжения.

Проверьте, не подтаяли ли продукты. Если это так, то обработайте продукты (сварите или обжарьте), прежде чем снова их замораживать.

Индикация самой высокой температуры высвечивается примерно 1 минуту, после чего снова показывается фактическая температура морозильной камеры.

... на индикаторе температуры появляется "dn"?

Активирован демо-режим.

- Обратитесь в сервисную службу.

... генератор льда не включается?

- Проверьте, включен ли холодильник в сеть.

... генератор льда не производит кубики льда?

- Был удален воздух из узла подачи воды перед первым вводом в эксплуатацию?
- Проверьте, включен ли генератор льда.

- Проверьте, включена ли морозильная камера.

- Проверьте, открыт ли кран подвода воды.

- Проверьте, полностью ли закрыт выдвижной ящик для льда. Обратите внимание, что для производства первой партии кубиков льда необходимо 24 часа.

... генератор льда производит только маленькие кубики льда?

В зависимости от напора воды в разное время производятся кубики различного размера.

Если генератор льда производит только маленькие кубики, то напор воды очень низкий.

- Увеличьте время залива воды в генератор льда (см. "Изготовление кубиков льда").

... мигает контрольная лампочка на генераторе льда?

Емкость для кубиков льда находится в положении очистки (см. "Чистка и уход").

Если это не так, значит имеется неполадка.

- Обратитесь в сервисную службу.

... прибор не выключается?

Включена функция блокировки.

Что делать, если ...?

... не горит внутреннее освещение в зоне PerfectFresh?

Была долго открыта дверца прибора? Освещение отключается автоматически примерно через 15 минут, если открыта дверца.

Если это не является причиной, значит неисправна лампа накаливания.

- Обратитесь в сервисную службу.

Систему светодиодного освещения могут отремонтировать или заменить только специалисты из сервисной службы - существует опасность травм и повреждения прибора!

Если корпус системы освещения поврежден или вследствие повреждения удален - **Осторожно!** Систему освещения нельзя осматривать с помощью оптических приборов (лупы и т.п.)!

... на полу холодильной камеры сыро?

Засорилось сливное отверстие для талой воды.

- Прочистите желоб и отверстие для слива талой воды.

При наличии неисправностей, которые Вы не можете устранить самостоятельно, обратитесь в сервисную службу.
До устранения неисправности по возможности не открывайте дверцу прибора, чтобы минимизировать потерю холода.

Причины посторонних звуков

Звуки, характерные для работы прибора	Из-за чего они возникают?	
Гудение	Гудение вызывается работающим мотором (компрессором). Звук может быть некоторое время более громким при включении мотора.	
Бульканье	Бульканье, бурление или жужжание вызывается тем, что по трубкам внутри прибора циркулирует хладагент.	
Короткие металлические звуки	Такие звуки слышны всегда при включении или выключении мотора термостатом.	
Журчание	У приборов с несколькими камерами или с системой No Frost может быть слышно тихое журчание, вызываемое потоком воздуха внутри прибора.	
	У прибора с баком для воды слышно гудение насоса, когда из бака откачивается вода.	
Щелчки	Щелчки слышны, если в приборе происходит расширение материала.	
Учтите, что шумы, вызываемые работой мотора и циркуляцией хладагента, неизбежны!		
Другие звуки	Причина	Устранение
Щелчки, стук, дребезжание	Прибор установлен неровно.	Выровняйте положение прибора, используя ватерпас, с помощью винтовых ножек или, подложив что-либо под прибор.
	Прибор прикасается к другой мебели или другим приборам.	Отодвиньте прибор от мебели или других приборов.
	Боксы, контейнеры или полки качаются или заедают.	Проверьте положение съемных деталей и при необходимости установите их заново.
	Бутылки или другие емкости соприкасаются..	Отодвиньте бутылки или другие емкости друг от друга.
	Держатель кабеля, необходимый при транспортировке, еще прикреплен к задней стенке прибора.	Снимите держатель кабеля.

Сервисная служба / гарантия

При неисправностях, которые Вы не можете устранить самостоятельно, обращайтесь в сервисную службу Miele.

- Москва (495) 745 89 90 или
- в сервисные центры Miele.

Телефоны и адреса сервисных центров Miele Вы найдете в главе "Гарантия качества товара".

Сервисной службе необходимо сообщить модель и номер Вашего прибора. Эти данные Вы найдете на типовой табличке, которая находится внутри прибора.

Сертификат (только для РФ)

РОСС DE.ME10.B12322
с 29.03.2012 по 29.03.2015

Соответствует требованиям:
ГОСТ Р 52161.2.24-2007,
ГОСТ Р 51318.14.1-2006 (Р. 4),
ГОСТ Р 51318.14.2-2006 (Р. 5, 7),
ГОСТ Р 51317.3.2-2006 (Р. 6, 7),
ГОСТ Р 51317.3.3-2008

Данные для испытательных организаций

Проверки проводятся в соответствии с предписаниями **действующих норм и директив**.

При подготовке и проведении проверок прибора дополнительно учитываются следующие сведения изготовителя:

- **схемы загрузки,**
- указания в **инструкции по эксплуатации и монтажу.**

Зона PerfectFresh отвечает требованиям к боксам для холодного хранения согласно EN ISO 15502.

Подключение к системе водоснабжения

Указания по подключению к системе водоснабжения

Подключение к системе водоснабжения должны выполнять только квалифицированные специалисты.

Вода, подаваемая к прибору, должна соответствовать действующим в стране требованиям к питьевой воде.

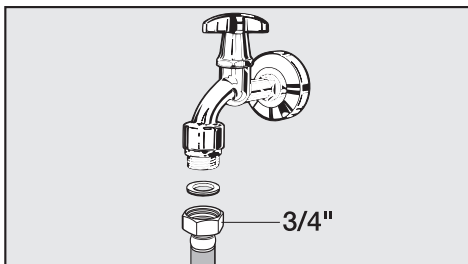
- Прибор соответствует требованиям IEC 61770 и EN 61770.
- Все инструменты и устройства, используемые для подвода воды к прибору, должны соответствовать действующим требованиям.
- Подача воды в прибор должна осуществляться через систему холодного водоснабжения.
- Давление воды должно составлять от 1,5 до 6 бар.
- Стальной шланг имеет длину 1,5 м. Длину шланга можно увеличить с помощью удлинительного шланга. Его монтаж должен проводить квалифицированный специалист. Удлинительный шланг можно приобрести в сервисной службе Miele.
- Между стальным шлангом и узлом подключения к системе водоснабжения необходимо установить запорный кран, который позволит перекрыть подачу воды в случае необходимости.

При встраивании прибора проследите за тем, чтобы запорный кран оставался доступным.

Подключение к узлу подачи воды

Не допускается выполнять подключение к системе водоснабжения, если холодильник подключен к электросети.

Для подключения к узлу подачи воды необходим запорный кран с резьбой $\frac{3}{4}$ ".



- Подсоедините стальной шланг к запорному крану.
- Проверьте, прочно ли затянуто резьбовое соединение.

Перед первым вводом в эксплуатацию поручите квалифицированному специалисту удаление воздуха из узла подачи воды:

- Для этого дайте наполниться стальному шлангу как можно лучше водой непосредственно перед его подключением к электромагнитному клапану.
- Перелившуюся воду соберите в заключение с помощью салфетки.

Подключение к системе водоснабжения

- Прикрепите стальной шланг к электромагнитному клапану внизу с задней стороны прибора.
- Проконтролируйте, плотно ли затянуты резьбовые соединения.
- Осторожно откройте кран подачи воды и проверьте герметичность всех компонентов системы.
- Теперь подключите прибор к электросети (см. главу "Электроподключение").
- Поставьте холодильник на отведенное ему место.

Проследите, чтобы при этом не было перегибов и повреждений стального шланга.

Максимум через 24 часа первые кубики льда выпадут из генератора в выдвижной ящик.

Электроподключение

Прибор поставляется готовым для подключения к сети переменного тока 50 Гц, 220 – 240 В.

Предохранитель должен иметь номинал не менее 10 А.

Допускается подключение только к розетке с заземлением.

Для того, чтобы в случае аварии прибор быстро отсоединить от сети электропитания, сетевая розетка должна находиться рядом с прибором и быть легко доступной.

Если после встраивания розетка становится не доступной, то в цепь питания должно быть включено устройство отключения от сети для каждого полюса. В качестве такого устройства служат выключатели с контактным зазором минимум 3 мм. К ним относятся линейные защитные автоматы, предохранители и контакторы.

Сетевая вилка, а также сетевой кабель не должны касаться задней стенки прибора, так как из-за вибраций прибора в процессе работы они могут быть повреждены. Это может стать причиной короткого замыкания.

Другие приборы также запрещается подключать к сетевой розетке, расположенной в районе задней стенки холодильника.

Запрещается подключение прибора с помощью разного рода удлинителей, так как они не обеспечивают достаточную безопасность прибора (например, опасность перегрева).

Не допускается подключать прибор к устройствам, работающим от автономных источников питания, например, от **солнечных батарей**.

При включении прибора из-за пиков напряжения может срабатывать защитное отключение. Электроника может выйти из строя!

Прибор также запрещается эксплуатировать, используя так называемые **энергосберегающие вилки**, так как при этом электропитание прибора становится недостаточным и температура внутри прибора повышается.

Если требуется замена кабеля электропитания, то необходимо обратиться к квалифицированному электромонтажнику.

Дополнительно для Украины

Внимание! Это изделие сконструировано для подключения к сети переменного тока с защитным (третьим) проводом заземления (зануления), которое соответствует требованиям п.7.1 "Правил устройства электроустановок".

Для Вашей безопасности подключайте прибор только к электросети с защитным заземлением (занулением). Если Ваша розетка не имеет защитного заземления (зануления), обратитесь к квалифицированному специалисту.

Не переделывайте штепсельную вилку и не используйте переходные устройства.

ПОМНИТЕ! ПРИ ПОДКЛЮЧЕНИИ К СЕТИ БЕЗ ЗАЩИТНОГО ЗАЕМЛЕНИЯ (ЗАНУЛЕНИЯ) ВОЗМОЖНО ПОРАЖЕНИЕ ЭЛЕКТРИЧЕСКИМ ТОКОМ!

Технические характеристики

Напряжение	220 В 240 В
------------	-------------

Частота	50 Гц
---------	-------

Предохранитель мин.	10 А
---------------------	------

Потребление электроэнергии

KFN 14947 SDE ed/cs-1	1,5 А
-----------------------	-------

Класс энергетической эффективности

KFN 14947 SDE ed/cs-1	A+
-----------------------	----

Не разрешается работа на данном приборе других приборов, выделяющих тепло, например, мини-духовок, сдвоенной электроплитки или тостера. Возможно их воспламенение. Опасность пожара!

Этот прибор не должен устанавливаться непосредственно рядом с другой моделью ("side-by-side")! Так как прибор не имеет нагрева боковых стенок, то установка "side-by-side" может привести к образованию конденсата! Более подробную информацию Вы можете получить у продавца.

Место установки

Не допускается установка прибора вблизи от плиты, системы отопления или около окна в зоне прямого попадания солнечных лучей. Чем выше окружающая температура, тем дольше работает компрессор и выше расход электроэнергии.

Для установки прибора подходит сухое проветриваемое помещение.

При установке обратите внимание на следующее:

- Розетка должна располагаться вне области задней стенки прибора и быть легко доступной в экстренном случае.
- Вилка и сетевой кабель не должны касаться задней стенки прибора, так как в результате вибрации они могут получить повреждения.

- Другие приборы также не должны подключаться к розеткам с задней стороны этого прибора.

Важно! При высокой влажности воздуха возможно образование конденсата на внешних поверхностях прибора, который может вызвать коррозию на внешних стенках прибора.

Для предотвращения этого рекомендуется установка прибора в условиях достаточной вентиляции, в сухом и/или кондиционируемом помещении.

Пожалуйста, после установки убедитесь, что дверца прибора правильно закрывается, вентиляционные отверстия не перекрыты и прибор установлен так, как описано.

Климатический класс

Прибор изготовлен с учетом определенного климатического класса (пределы комнатной температуры), границы которого должны соблюдаться. Климатический класс обозначен на типовой табличке внутри прибора.

Климатический класс	Комнатная температура
SN	+10 °C до +32 °C
N	+16 °C до +32 °C
ST	+16 °C до +38 °C
T	+16 °C до +43 °C

Более низкая комнатная температура увеличивает время простоя компрессора. Это может привести к более высоким температурам в холодильнике, а замороженные продукты могут подтаять!

Указания по установке

Вентиляция

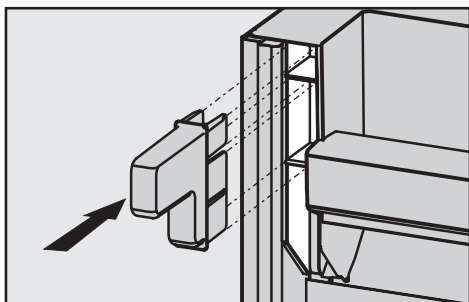
Воздух у задней стенки холодильника нагревается. Поэтому не закрывайте ничем вентиляционные решетки, чтобы обеспечить беспрепятственную вентиляцию прибора.

Вентиляционные решетки должны регулярно очищаться от пыли.

Прибор с прилагаемыми проставками

Для того, чтобы потребление электроэнергии соответствовало заявленному значению, необходимо использовать проставки, прилагаемые к некоторым приборам. После монтажа проставок глубина прибора увеличится прим. на 35 мм.

Если проставки не используются, то это не оказывает никакого влияния на работоспособность прибора. Однако, у него будет меньше расстояние до стены, поэтому незначительно повысится потребление электроэнергии.

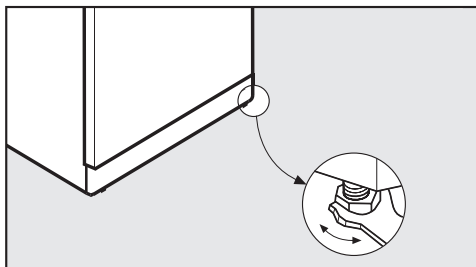


- Смонтируйте проставки с задней стороны прибора сверху слева и справа.

Установка прибора

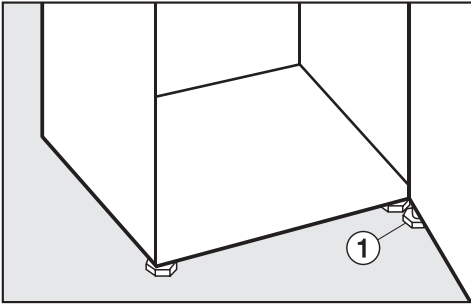
- Сначала удалите держатель кабеля с задней стенки прибора.
- Проверьте, свободно ли расположены все части у задней стенки прибора. Осторожно отогните прикасающиеся к задней стенке детали.
- Осторожно придвиньте прибор на отведенное ему место.
- Установите прибор проставками (если смонтированы) или задней стенкой прямо к стене.

Выравнивание прибора



- Выровняйте положение прибора, поворачивая его передние ножки с помощью прилагаемого гаечного ключа.

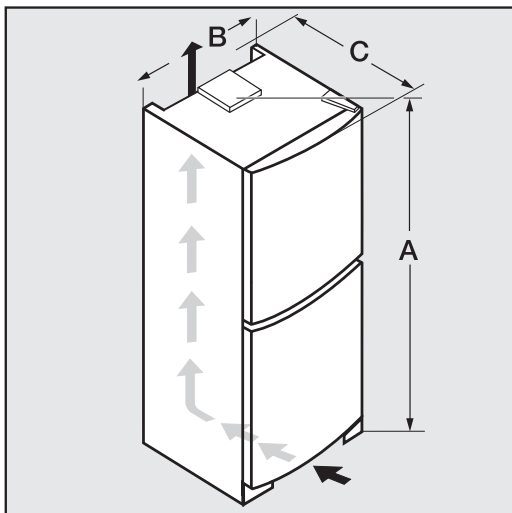
Крепление дверцы



- Выверните **на всякий случай** ножку ① пока она не будет располагаться на полу. Затем выверните ножку на 90°.

Указания по установке

Размеры прибора



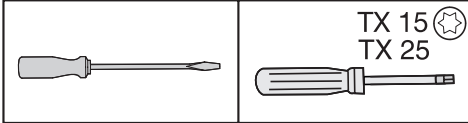
	A	B	C
KFN 14947 SDE ed/cs-1	2020 mm	750 mm	630 mm*

* Размер без смонтированных проставок. Если прилагаемые проставки используются, то глубина прибора увеличивается на 35 мм.

Изменение навески дверцы

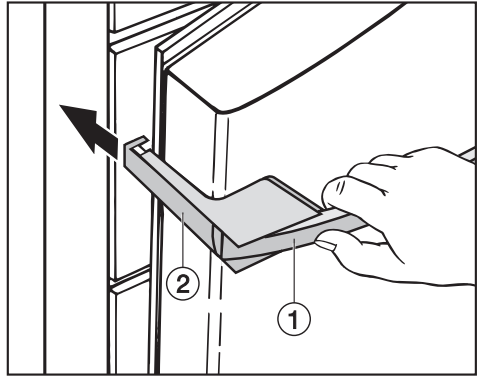
Прибор поставляется с правым дверным упором. Если требуется навеска дверцы с левой стороны, то дверной упор необходимо поменять.

Для изменения навески дверцы Вам потребуются следующие инструменты:



Обязательно проводите изменение навески дверцы при участии второго человека.

Демонтаж дверных ручек:



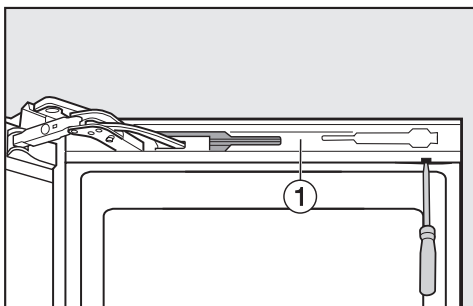
- Если Вы потянете за ручку ①, то боковая часть ручки сдвинется ② назад.
- Вытяните часть ручки ② с усилием назад из направляющей.
- Ослабьте четыре шурупа (TX 15) в крепежной пластине и снимите ручку.
- Снимите с противоположной стороны декоративные пластины и установите их на освободившиеся отверстия.

Изменение навески дверцы

Прежде чем менять навеску дверцы, освободите все полки в дверце от продуктов.

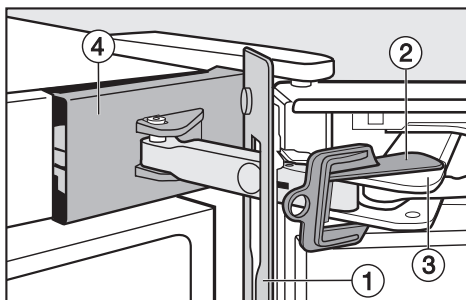
Снятие верхнего амортизатора закрывания дверцы:

- Откройте верхнюю дверцу прибора.



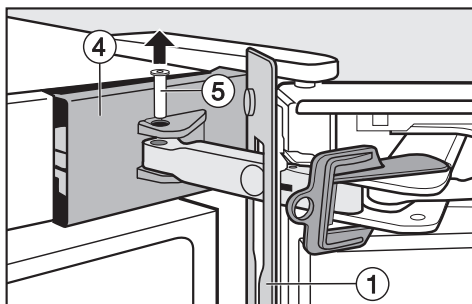
- Отделите планку ① от амортизатора: вставьте снизу шлицевую отвертку в выемки и осторожно постепенно приподнимите планку.

Проследите, чтобы не повредить уплотнение дверцы. Если уплотнение будет повреждено, дверца может закрываться неправильно и охлаждение будет недостаточным!



- Сдвиньте планку ① в направлении прибора и оставьте ее пока висеть там между дверцей и прибором.
- Наденьте стопор ② (прилагается к прибору) на амортизатор закрывания ③ так, чтобы он вошел в паз.

С надетым стопором шарнир не сможет защёлкнуться. Удалите стопор только тогда, когда это потребуется по инструкции!



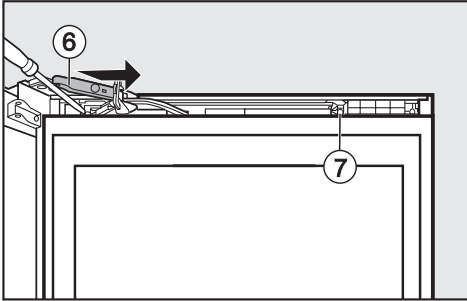
- Осторожно отделите декоративную деталь ④ с помощью шлицевой отвертки сверху и снизу от фиксатора.
- Выдавите болт ⑤ снизу вверх шлицевой отверткой.

Изменение навески дверцы

- Снимите облицовочную деталь ④.

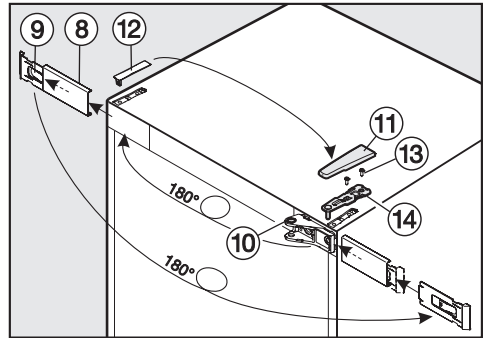
Теперь соединение между амортизатором закрывания и прибором разъединено.

- Снимите планку ①.



- Отодвиньте планку демпфера ⑥ пока она не упрется в сторону ручки.
- Ослабьте шуруп ⑦ на амортизаторе закрывания и на промежуточной вставке.
- Приподнимите с помощью шлицевой отвертки корпус с амортизатором закрывания в середине.
- Приподнимите корпус с амортизатором закрывания также со стороны фиксатора.
- Положите амортизатор закрывания в сторону.
- Выдвиньте промежуточную вставку в сторону шарнира.
- Отложите промежуточную вставку в сторону.

Демонтаж верхней дверцы:



- Отделите деталь облицовки ⑧, осторожно введя снизу шлицевую отвертку в выемку.
- Снимите деталь облицовки ⑧ вместе с держателем ⑨.
- Отделите держатель ⑨ от детали облицовки ⑧, сдвинув его немного влево, а затем снимите держатель, направляя его вперед.
- Поверните держатель ⑨ на 180°.
- Насадите деталь облицовки ⑧ спереди на держатель ⑨ и сдвиньте ее вправо. Надпись должна читаться.
- Отверните деталь подшипника ⑩ и установите ее, повернув на 180°, на противоположную сторону. При необходимости проколите для этого отверстие.
- Снимите верхнюю деталь облицовки ⑪, сдвинув ее сзади вперед, а затем снимите ее, направляя вверх.
- Снимите деталь облицовки ⑫, направляя ее вверх.

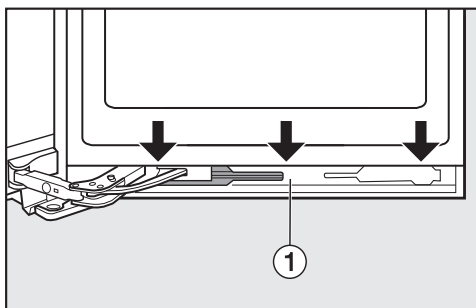
Изменение навески дверцы

Осторожно! Как только в дальнейшем будет снят кронштейн подшипника, верхняя дверца больше не будет зафиксирована!

- Закройте верхнюю дверцу.
- Отвинтите шурупы ⑬ у верхнего кронштейна подшипника ⑭ и снимите кронштейн, вытянув его вверх.
- Осторожно снимите верхнюю дверцу, направляя ее вверх, и поставьте ее в сторону.
- Проследите, чтобы при этом ось подшипника оставалась в центре прибора в кронштейне - иначе у нижней дверцы не будет опоры!
- Деталь облицовки ⑧ вместе с держателем ⑨ введите в паз на противоположной стороне.
- Установите деталь облицовки ⑫ на противоположную сторону.

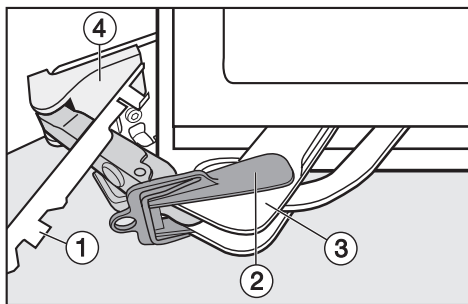
Снятие нижнего амортизатора закрывания дверцы:

- Откройте нижнюю дверцу.



- Ослабьте панель ① от амортизатора закрывания: аккуратно приподнимите панель вверх.

Проследите, чтобы не повредить уплотнение дверцы. Если уплотнение будет повреждено, дверца может закрываться неправильно и охлаждение будет недостаточным!

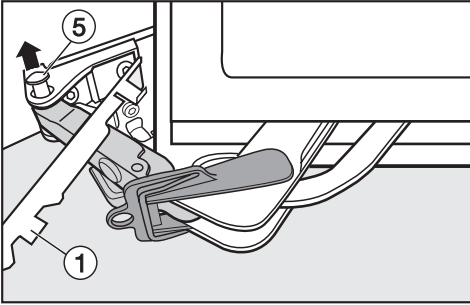


- Сдвиньте планку ① в направлении прибора и оставьте ее пока висеть там между дверцей и прибором.
- Наденьте стопор ② (прилагается к прибору) на амортизатор закрывания ③.

С надетым стопором шарнир не сможет защёлкнуться. Удалите стопор только тогда, когда это потребуется по инструкции!

- Осторожно приподнимите деталь облицовки ④ сбоку с помощью шлицевой отвертки.
- При необходимости слегка приподнимите прибор, наклонив его назад, с участием другого человека.

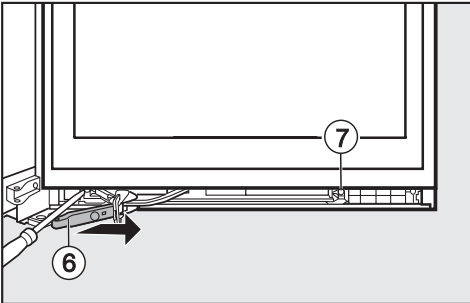
Изменение навески дверцы



- Выдавите болт ⑤ снизу вверх.

Теперь соединение между амортизатором закрывания и прибором разъединено.

- Снимите планку ①.

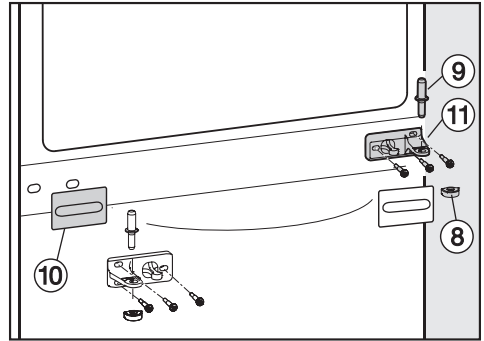


- Отодвиньте планку демпфера ⑥ пока она не упрется в сторону ручки.
- Ослабьте шуруп ⑦ на амортизаторе закрывания и на промежуточной вставке.
- Приподнимите с помощью шлицевой отвертки корпус с амортизатором закрывания в середине.
- Приподнимите корпус с амортизатором закрывания также со стороны фиксатора.
- Положите амортизатор закрывания в сторону.

- Выдвиньте промежуточную вставку в сторону шарнира.
- Отложите промежуточную вставку в сторону.

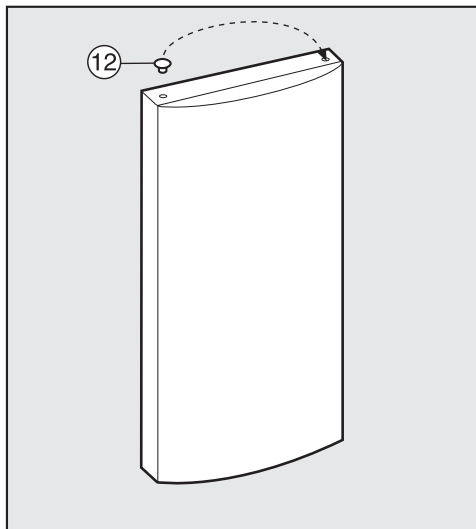
Демонтаж нижней дверцы:

- Закройте нижнюю дверцу холодильника.



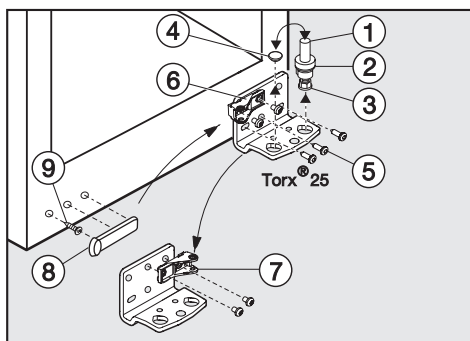
- Вытяните ось подшипника ⑨ в центре прибора вверх.
- Осторожно снимите нижнюю дверцу, направляя ее вверх, и поставьте ее в сторону.
- Снимите облицовочную деталь ⑩.
- Выверните кронштейн ⑪, поверните его на 180° и приверните на противоположной стороне.
- Поставьте пластиковый колпачок ⑧, повернув его на 180°, снова на кронштейн ⑪ в середине.
- Установите деталь облицовки ⑩ на противоположную сторону.

Изменение навески дверцы



- Снимите соответственно заглушку ⑫ с подшипниковой втулки в дверце и поставьте заглушку на противоположную сторону.

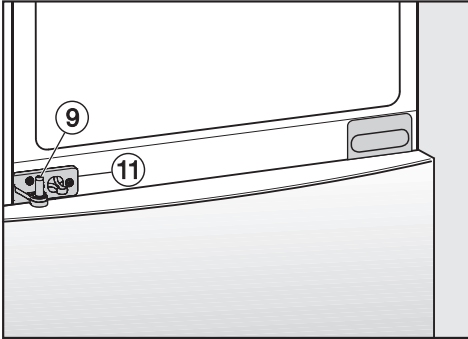
Монтаж нижней дверцы:



- Полностью выверните вверх ось подшипника ① с шайбой ② и ножкой ③.
- Снимите заглушку ④.
- Отвинтите шурупы ⑤ и снимите кронштейн подшипника ⑥.

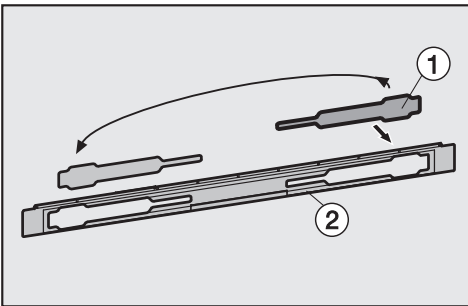
- Отверните деталь подшипника ⑦ от кронштейна ⑥, поверните ее на 180° и вверните в противоположное отверстие кронштейна.
- Установите заглушки ④ в другое отверстие.
- Снимите облицовочную деталь ⑧.
- Выверните винт ⑨ и вверните его во внешнее отверстие с противоположной стороны.
- Установите декоративную деталь ⑧ на противоположную сторону, повернув ее на 180°.
- Приверните кронштейн подшипника ⑥ на противоположной стороне обоими **внешними** шурупами. Оставьте **средний** шуруп без использования, только так можно будет позднее выровнять дверцу прибора через внешние удлиненные отверстия!
- Важно! Полностью вверните ножку ③ у оси подшипника ①.
- Снова установите полную ось подшипника ① с шайбой ② и ножкой ③. Важно! Фиксирующая защелка должна снова указывать назад.
- Наденьте нижнюю дверцу сверху на ось подшипника ①.
- Закройте нижнюю дверцу холодильника.

Изменение навески дверцы

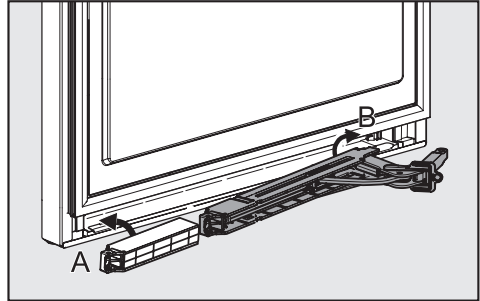


- Вставьте ось подшипника ⑨ в центре прибора через кронштейн ⑪ в нижнюю дверцу прибора.

Установка нижнего амортизатора закрывания дверцы:

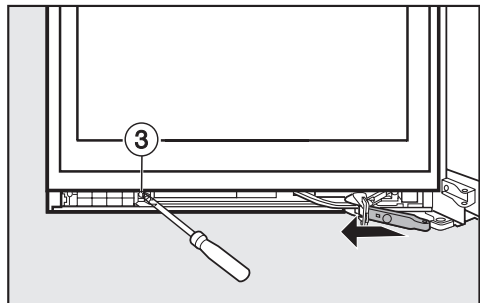


- Отделите деталь облицовки ① от планки ②, поверните ее на 180° и снова установите на другой стороне.



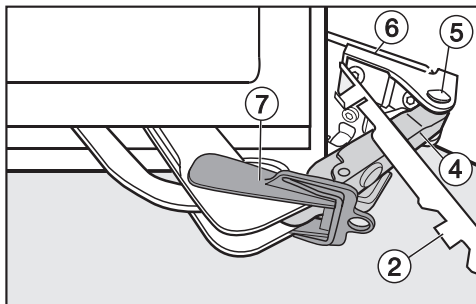
- Укрепите промежуточную вставку со стороны ручки в фиксаторе (А).
- Закрепите амортизатор закрывания в фиксаторе на стороне прибора (В).

Подвиньте обе части наружу таким образом, чтобы они плотно зафиксировались.



- Крепко привинтите промежуточную вставку и амортизатор закрывания с помощью шурупа ③.

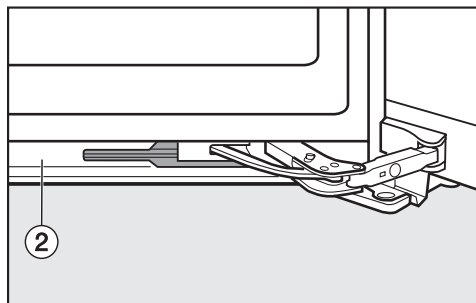
Изменение навески дверцы



- Повесьте планку ② на скобу амортизатора ④.
- Подтяните скобу амортизатора ④ к кронштейну подшипника и вставьте ось ⑤ сверху так, чтобы четырехгранник находился в углублении.
- Наденьте деталь облицовки ⑥ так, чтобы она вошла в паз.

Обратите внимание на правильное положение детали ⑥, чтобы дверца закрывалась безупречно и ось была зафиксирована.

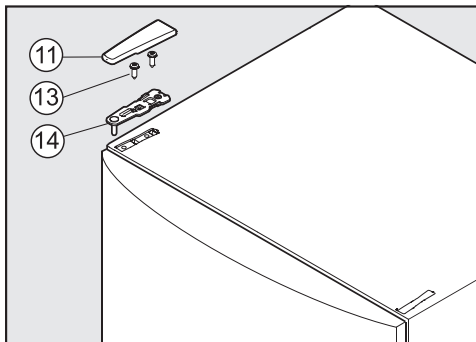
- Снимите стопор ⑦.



- Наденьте планку ② сверху на амортизатор, введите ее в паз сначала внизу, затем вверху.
- Закройте нижнюю дверцу холодильника.

Монтаж верхней дверцы:

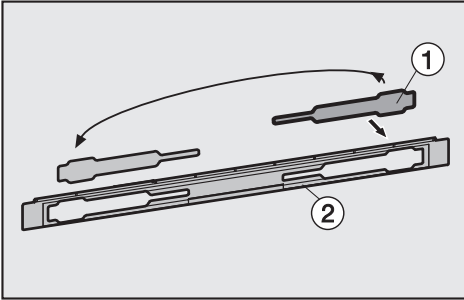
- Установите верхнюю дверцу на ось подшипника ⑨ в центре прибора.
- Закройте верхнюю дверцу.



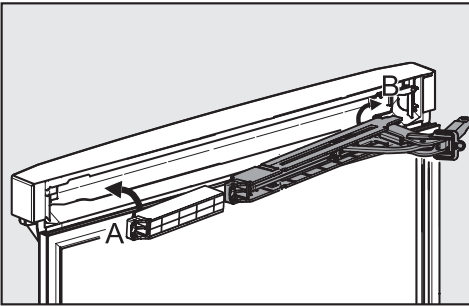
- Поставьте кронштейн подшипника ⑭ на противоположную сторону и закрепите его шурупами ⑬. Для этого при необходимости следует наметить отверстия под шурупы или использовать шуруповерт.
- Установите деталь облицовки ⑪ на противоположную сторону.
- Выровняйте дверцу прибора через удлиненные отверстия в нижнем кронштейне подшипника по отношению к корпусу прибора. Затем туго затяните шурупы.

Изменение навески дверцы

Установка верхнего амортизатора закрывания дверцы:

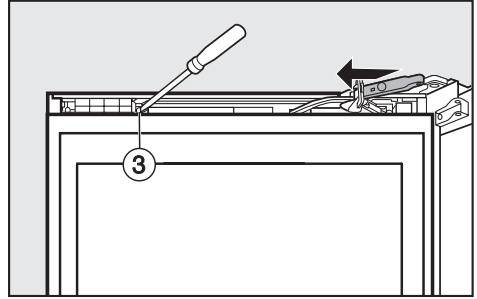


- Отделите деталь облицовки ① от планки ②, поверните ее на 180° и снова установите на другой стороне.

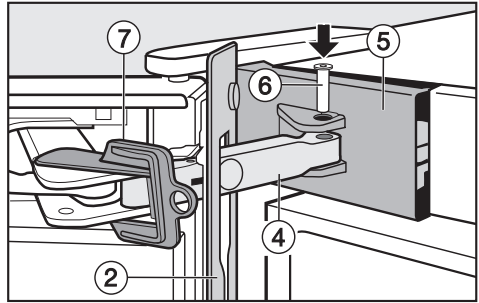


- Укрепите промежуточную вставку со стороны ручки в фиксаторе (А).
- Закрепите амортизатор закрывания в фиксаторе на стороне прибора (В).

Подвиньте обе части наружу таким образом, чтобы они плотно зафиксировались.



- Крепко привинтите промежуточную вставку и амортизатор закрывания с помощью шурупа ③.

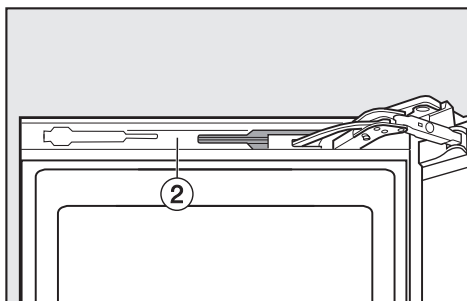


- Повесьте планку ② на скобу амортизатора ④.
- Отодвиньте деталь облицовки ⑤ скобу так, чтобы отверстия для оси ⑥ находились друг над другом.
- Подтяните скобу амортизатора ④ к кронштейну подшипника и вставьте ось ⑥ сверху так, чтобы четырехгранник находился в углублении.
- Теперь полностью наденьте декоративную деталь ⑤.

Обратите внимание на правильное положение детали ⑤, чтобы дверца закрывалась безупречно и ось была зафиксирована.

Изменение навески дверцы

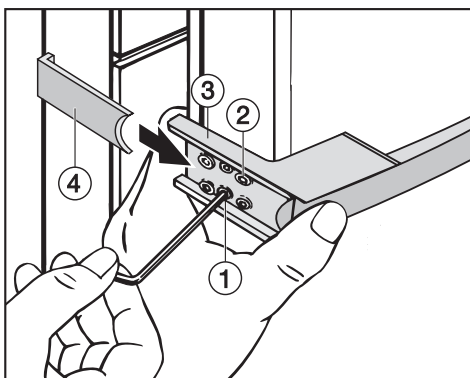
- Снимите стопор ⑦.



- Наденьте планку ② сверху на амортизатор, введите ее в паз сначала внизу, затем вверху.
- Закройте верхнюю дверцу.

Монтаж ручки:

Обязательно учитывайте следующие указания при монтаже дверной ручки, так как при неправильном выполнении монтажа можно повредить дверное уплотнение.



- Приверните дверную ручку с помощью обоих передних шурупов ② сначала неплотно на противоположной стороне.

Крепежная пластина ③ должна так прилегать к корпусу дверцы, чтобы при **закрытом** положении дверцы пластина находилась на одной линии с внешней стенкой прибора. Если это не так, то

- верните оба предварительно смонтированных установочных винта ① с помощью ключа с шестигранником настолько, чтобы крепежная пластина ③ образовывала нужный угол.
- Крепко затяните все 4 шурупа ②.
- Задвиньте боковую деталь ручки ④ в направлении от прибора на направляющую крепежной пластины до четкой фиксации.

Обязательно проследите за тем, чтобы боковая деталь ручки ④ при открывании дверцы не касалась дверного уплотнения. Иначе возможны серьезные повреждения уплотнения!

Если это так, то

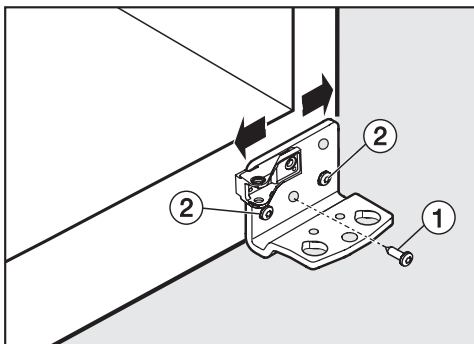
- выровняйте крепежную пластину ③ еще раз с помощью установочных винтов ①, чтобы пластина и боковая деталь ручки ④ имели соответствующий угол, и боковая деталь не касалась уплотнения при открывании дверцы.

Выравнивание дверей прибора

Дверцы прибора можно выровнять по отношению к его корпусу.

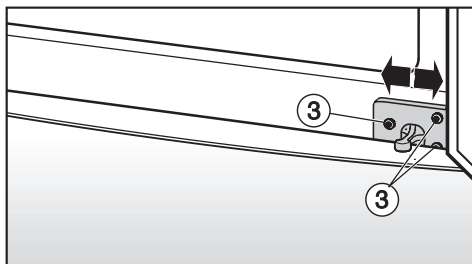
На следующем рисунке дверца изображена незакрытой, чтобы лучше показать ход работ.

Нижнюю дверцу прибора выровняйте с помощью внешних удлиненных отверстий в нижнем кронштейне:



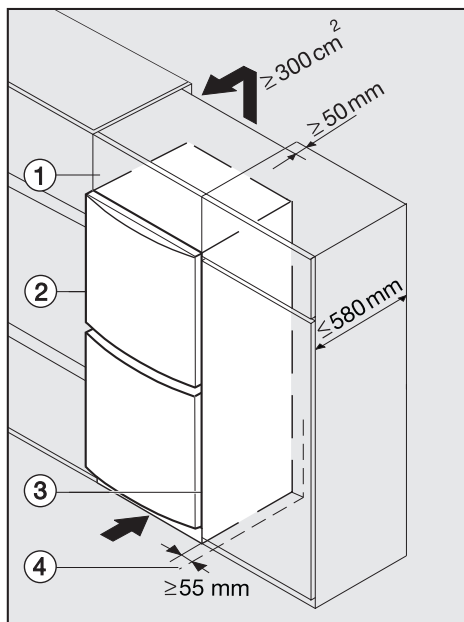
- Выньте средний шуруп ① у кронштейна.
- Немного выверните оба внешних шурупа ②.
- Выровняйте дверцу прибора, сдвигая кронштейн влево или вправо.
- Затем туго затяните шурупы ②, шуруп ① снова привинчивать не нужно.

Верхнюю дверцу прибора выровняйте с помощью удлиненных отверстий в среднем кронштейне:



- Немного выверните все три шурупа ③.
- Выровняйте дверцу прибора, сдвигая кронштейн влево или вправо.
- Затем крепко затяните шурупы ③.

Встраивание прибора



* У приборов со смонтированными проставками глубина прибора увеличивается прим. на 35 мм.

- ① Наставной шкаф
- ② Прибор
- ③ Кухонный шкаф
- ④ Стена

Холодильник может быть установлен в любом месте ряда кухонной мебели. Для того, чтобы прибор не выделялся по высоте, над ним можно разместить соответствующий наставной шкаф ①.

Для обеспечения циркуляции воздуха с задней стороны прибора следует предусмотреть вентиляционный канал глубиной не менее 50 мм на

всю ширину наставного шкафа. Площадь вентиляционного отверстия под потолком должно составлять минимум 300 см² для беспрепятственного отвода нагретого воздуха. В противном случае компрессор должен работать с большей мощностью, что повышает потребление электроэнергии.

Вентиляционные отверстия не должны быть закрыты или заставлены. Кроме того, их следует регулярно очищать от пыли.

При установке между стандартными кухонными шкафами (максимальная глубина 580 мм) холодильник может находиться непосредственно около кухонного шкафа. Дверца холодильника выдается при этом по бокам на 34 мм* и на 55 мм* в центре по отношению к фронтальной панели кухонного шкафа. Это дает возможность дверце свободно открываться и закрываться.

При **установке прибора рядом со стеной** ④ со стороны шарниров между стеной ④ и прибором ② необходимо соблюсти расстояние около 55 мм. Это размер выступающей части ручки при открытой дверце.

Уважаемый покупатель!

Гарантийный срок на бытовую технику, ввезенную на территорию страны приобретения через официальных импортеров составляет 24 месяца, при условии использования изделия исключительно для личных, семейных, домашних и иных нужд, не связанных с осуществлением предпринимательской деятельности.

На аксессуары и запасные части, приобретаемые отдельно, не в составе основного товара, гарантийный срок не устанавливается.

Гарантийный срок исчисляется с даты передачи товара покупателю. Пожалуйста, во избежание недоразумений, сохраняйте документы, подтверждающие передачу товара (товарные накладные, товарные чеки и иные документы, подтверждающие передачу товара в соответствии с требованиями действующего законодательства) и предъявляйте их сервисным специалистам при обращении за гарантийным обслуживанием.

В течение гарантийного срока Вы можете реализовать свои права на безвозмездное устранение недостатков изделия и удовлетворение иных установленных законодательством требований потребителя в отношении качества изделия, при условии использования изделия по назначению и соблюдения требований по установке, подключению и эксплуатации изделия, изложенных в настоящей инструкции.

В случае выполнения подключения третьими лицами сохраняйте документы, свидетельствующие об оплате и выполнении услуг по установке и подключению.

Внимание! Каждое изделие имеет уникальный заводской номер. Заводской номер позволяет установить дату производства изделия и его комплектацию. Называйте заводской номер изделия при обращении в сервисную службу Miele, это позволит Вам получить более быстрый и качественный сервис.

В случае устранения сервисной службой Miele неполадок оборудования в период действия гарантийного срока посредством замены детали указанного оборудования, клиент обязан вернуть представителю сервисной службы демонтированную деталь по окончании ре-

монта (в момент устранения неполадки оборудования).

Сервисная служба Miele оставляет за собой право отказать в гарантийном обслуживании в случаях:

В случае устранения сервисной службой Miele неполадок оборудования в период действия гарантийного срока посредством замены детали указанного оборудования, клиент обязан вернуть представителю сервисной службы демонтированную деталь по окончании ремонта (в момент устранения неполадки оборудования).

Гарантийное обслуживание не производится в случаях:

- Обнаружения механических повреждений товара;
- Неправильного хранения и/или небрежной транспортировки;
- Обнаружения повреждений, вызванных недопустимыми климатическими условиями при транспортировке, хранении и эксплуатации;
- Обнаружения следов воздействия химических веществ и влаги;
- Несоблюдения правил установки и подключения;
- Несоблюдения требований инструкции по эксплуатации;
- Обнаружения повреждений товара в результате сильного загрязнения;
- Обнаружения повреждений в результате неправильного применения моющих средств и расходных материалов или использования не рекомендованных производителем средств по уходу;
- Обнаружения признаков разборки, ремонта и иных вмешательств лицами, не имеющими полномочий на оказание данных услуг;
- Включения в электрическую сеть с параметрами, не соответствующими ГОСТу, ДСТУ;
- Повреждений товара, вызванных животными или насекомыми;
- Противоправных действий третьих лиц;
- Действий непреодолимой силы (пожара, залива, стихийных бедствий и т.п.);
- Нарушения функционирования товара вследствие попадания во внутренние рабо-

Гарантия качества товара

чие объемы посторонних предметов, животных, насекомых и жидкостей.

Гарантийное обслуживание не распространяется на:

- работы по регулировке, настройке, чистке и прочему уходу за изделием, оговоренные в настоящей Инструкции по эксплуатации;
- работы по замене расходных материалов (элементов питания, фильтров, лампочек освещения, мешков-пылесборников, и т.д.), оговоренные в настоящей Инструкции по эксплуатации.

Недостатками товара не являются:

- запах нового пластика или резины, издаваемый товаром в течение первых дней эксплуатации;
- изменение оттенка цвета, глянца частей оборудования в процессе эксплуатации;
- шумы (не выходящие за пределы санитарных норм), связанные с принципами работы отдельных комплектующих изделий, входящих в состав товара:
 - вентиляторов
 - масляных/воздушных доводчиков дверей
 - водяных клапанов
 - электрических реле
 - электродвигателей
 - ремней
 - компрессоров
- шумы, вызванные естественным износом (старением) материалов:
 - потрескивания при нагреве/охлаждении
 - скрипы
 - незначительные стуки подвижных механизмов
- необходимость замены расходных материалов и быстроизнашивающихся частей, пришедших в негодность в результате их естественного износа.

Сервисные центры Miele

Сервисная сеть Miele включает в себя собственные сервисные центры в Москве, Санкт-Петербурге, Киеве и Алматы, региональных сервисных специалистов Miele и партнерские сервисные центры в регионах. Со списком городов, в которых представлен сервис Miele, Вы можете ознакомиться на интернет-сайте компании:

для России: www.miele.ru

для Украины: www.miele.ua

для Казахстана: www.miele.kz

В случае необходимости сервисной поддержки просим обращаться по телефонам “Горячей линии”, указанным на странице **Контактная информация о Miele**.

Контактная информация о Miele

По всем вопросам, связанным с приобретением техники, приобретением дополнительных принадлежностей и расходных материалов, а также в случае необходимости сервисной поддержки просим обращаться по телефону "Горячей линии".

Российская Федерация

Горячая линия для РФ 8-800-200-29-00 (звонок бесплатный на всей территории РФ)

E-mail: service@miele.ru

Internet: www.miele.ru

Адрес ООО Миле СНГ

125284 Москва,

Ленинградский проспект, 31А, стр.1

Адрес филиала ООО Миле СНГ в г. Санкт-Петербурге

197046 Санкт-Петербург

Петроградская наб., 18 а

Украина

ООО "Миле"

ул. Жилианская 48, 50А, Киев, 01033 БЦ "Прайм"

Тел. 0 800 500290 (звонок со стационарного телефона на территории Украины бесплатный)

(044) 496 03 00

Факс (044) 494 22 85

E-mail: info@miele.ua

Internet: www.miele.ua

Республика Казахстан

ТОО "Миле"

050059, г. Алматы Проспект Аль-Фараби, 13

Тел. (727) 311 11 41

Факс (727) 311 10 42

Горячая линия 8-800-080-53-33

E-mail: info@miele.kz

Internet: www.miele.kz

Другие страны СНГ

По всем вопросам приобретения дополнительных принадлежностей и расходных материалов, а также в случае необходимости сервисной поддержки, просим обращаться к продавцу, у которого Вы приобрели это изделие.

Внимание!

Условия гарантии в данных странах (в силу местного законодательства) могут быть иными.

Уточнить условия гарантии можно у продавца.

Контактные данные продавцов в странах СНГ можно получить в контактном центре

ООО Миле СНГ

Тел. +7 (495) 745 89 90

Факс + 7 (495) 745 89 84

E-mail: info@miele.ru

Miele

Производитель:

Миле & Ци. КГ, Карл-Миле-штрассе, 29, 33332 Гютерсло, Германия
Miele & Cie. KG, Carl-Miele-Straße 29, 33332 Gütersloh, Deutschland

Изготовлено на заводе:

Либхерр-Линц ГмбХ, Доктор-Ханс-Либхерр-штрассе, 1, 9900 Линц, Австрия
Liebherr-Werk Lienz Ges.m.b.H.
Doktor-Hans-Liebherr-Straße 1, 9900 Lienz, Österreich

Импортеры:

ООО Миле СНГ
Российская Федерация и
страны СНГ
125284 Москва,
Ленинградский пр-т, д. 31а, стр. 1
Телефон: (495) 745 8990
8 800 200 2900
Телефакс: (495) 745 8984

ООО "Миле"
ул. Жилианская 48, 50А
01033 Киев, Украина
Телефон: + 38 (044) 496 0300
Телефакс: + 38 (044) 494 2285

Internet: www.miele.ua
E-mail: info@miele.ua



Internet: www.miele.ru
E-mail: info@miele.ru

ТОО Миле
Казахстан
050059, г. Алматы
Проспект Аль-Фараби, 13
Тел. (727) 311 11 41
8-800-080-53-33
Факс (727) 311 10 42



www.miele-shop.com



ME10

Право на изменения сохраняется / 1713

M.-Nr. 09 437 930 / 01

KFN 14947 SDE ed/cs-1

