



МОРОЗИЛЬНЫЕ ЛАРИ

Руководство по эксплуатации

Модели:

FR-125W01

FR-175W01

FR-230W01

FR-290W01

Внимательно ознакомьтесь с инструкцией по эксплуатации перед началом использования данных изделий.



Содержание

Общие рекомендации	3
Меры предосторожности перед началом использования	4
Требования по технике безопасности	4
Правила транспортировки и хранения	5
Рекомендации перед началом использования	5
Безопасная утилизация	5
Описание	6
Общий внешний вид	6
Панель управления	6
Преимущества	7
Эксплуатация	7
Регулировка термостата	8
Размораживание	8
Правила замораживания и хранения продуктов	9
Чистка и уход	9
Хранение	9
Возможные неисправности	10
Технические характеристики	11
Информация	12
Для заметок	14

Уважаемый покупатель!

Выражаем благодарность за Ваш выбор и, при соблюдении правил эксплуатации, гарантируем высокое качество и безупречное функционирование морозильных ларей **VEKTA**. Морозильный ларь представляет собой технически сложный товар. При бережном и внимательном отношении он будет надёжно служить Вам долгие годы. В ходе эксплуатации не допускайте механических повреждений, попадания внутрь посторонних предметов, жидкостей, насекомых. В течение всего срока службы следите за сохранностью идентификационной наклейки с обозначением наименования модели. Во избежание возможных недоразумений, сохраняйте в течение срока службы документы, прилагаемые к товару при его продаже (данный гарантийный талон, товарный и кассовый чеки, накладные, инструкцию по эксплуатации и иные документы).

Пожалуйста, внимательно изучите настоящую инструкцию. Она содержит важные указания по безопасности, эксплуатации изделия и уходу за ним. Позаботьтесь о сохранности настоящего Руководства по эксплуатации и, если прибор перейдет к другому хозяину, передайте её вместе с прибором.

Рисунки и иллюстрации в данной инструкции пользователя предусмотрены только в качестве справочного материала и могут отличаться от реального внешнего вида устройства или его составляющих.

Внешний вид, дизайн и технические характеристики изделия могут быть изменены без предварительного уведомления.

Пожалуйста, убедитесь, что все люди, использующие данный прибор, ознакомлены с Руководством и мерами безопасности. Производитель равно как импортер не несут ответственности перед конечным пользователем, если он по каким-либо причинам не ознакомился с Руководством должным образом. Если по каким-либо причинам инструкция была утеряна или испорчена, что препятствует ознакомлению с Руководством, Вы всегда можете прочитать или скачать инструкцию на сайте **MYVEKTA.RU**.

Если Вы заметили, что прибор работает неправильно, ещё раз внимательно изучите Руководство. Если же информации в Руководстве недостаточно, свяжитесь со справочной службой для получения помощи или вызова уполномоченного специалиста по вопросам гарантийного и сервисного обслуживания по федеральному номеру 8 800 77 00 775 (звонок по России бесплатный).

Следующие рекомендации по технике безопасности призваны предотвратить непредвиденные риски и ущерб, вызванные опасной либо ненадлежащей эксплуатацией изделия.

ОСТОРОЖНО!

Чтобы снизить опасность пожара, удара током или получения травм, при использовании изделия необходимо принять следующие основные меры предосторожности.

ВНИМАНИЕ!

До включения прибора в электрическую сеть ознакомьтесь с мерами безопасности, приведёнными в данном разделе настоящего Руководства по эксплуатации!

Изделие не предназначено для использования лицами (включая детей) с ограниченными физическими или умственными способностями, болезнями органов чувств, недостаточным опытом и знаниями.

Указанные категории должны использовать изделие исключительно после обучения и под присмотром лица, ответственного за их безопасность. Не позволяйте детям играть с изделием.

Меры предосторожности перед началом использования

Убедитесь, что напряжение сети соответствует значению, указанному на этикетке изделия.

Перед подключением к электросети необходимо проверить сетевой шнур и вилку лаля на предмет наличия механических повреждений.

При покупке лаля проверьте его работоспособность, отсутствие механических повреждений, комплектность, наличие печати и подписи продавца в гарантийном талоне.

Перед эксплуатацией лаля внимательно ознакомьтесь с инструкцией по эксплуатации, чтобы обеспечить оптимальную работу устройства.

Установка устройства должна осуществляться только специалистом. Попытки установить его самостоятельно могут привести к нежелательным результатам.

Перед первым включением необходимо вымыть внутренние стенки лаля теплым раствором мыльной воды и насухо протереть мягкой тканью.

Лаль, находившийся на холоде, перед подключением к электросети необходимо выдержать при комнатной температуре не менее 6 часов.

Требования по технике безопасности

Лаль должен подключаться к электрической сети через розетку с заземлением. В случае замыкания электропроводки лаль необходимо отключить от электросети и вызвать мастера сервисной организации.

Во время обслуживания (уборки, ремонта) лаль необходимо отключать от электросети. Подключение к электросети возможно только после полного высыхания поверхности лаля.

ВНИМАНИЕ!

Запрещается одновременно прикасаться к лалю и устройствам, имеющим естественное заземление.

ВНИМАНИЕ!

Запрещается эксплуатация лаля:

- в помещениях с повышенной влажностью;
- в помещениях с токопроводящими полами;
- при отсутствии заземления в электросети.

Устройство должно использоваться только в домашнем хозяйстве для предусмотренной области применения.

Правила хранения и транспортировки

Храните морозильный ларь в упакованном виде в закрытом помещении с естественной вентиляцией и относительной влажностью не более 70 %.

Транспортируйте ларь в оригинальной упаковке в горизонтальном рабочем положении любым видом крытого транспорта. Надежно закрепляйте изделие во избежание возможного падения или перемещения внутри транспортного средства.

При погрузочно-разгрузочных работах не допускается подвергать ларь ударному воздействию.

Установка и подключение

Распакуйте ларь. Установите его на устойчивую и ровную поверхность.

Подключите к электрической сети напрямую через розетку. При необходимости подключения к электросети через удлинитель используйте удлинитель с заземлением.

Расположите ларь таким образом, чтобы вентиляционные отверстия на корпусе не были перекрыты, а расстояние от стенок ларя до другого оборудования или стен помещения составляло не менее 10 см, и не менее 30 см от радиаторов отопления.

Установите ларь в защищенном от воды и влаги месте, а также вдали от источников тепла и воздействия прямых солнечных лучей.

Рекомендации перед началом использования

Удалите упаковочный материал и оставьте дверь (крышку) морозильного ларя на некоторое время открытой.

Протрите внутреннюю поверхность ларя.

Включите ларь в сеть. Замораживание начнется через 10 минут после включения. Перед размещением продуктов в морозильном ларе позвольте ему поработать пустым в течение 2-х часов; по прошествии этого времени поместите в него продукты.

Перед повторным включением ларя выждите не менее 5 минут, поскольку немедленное повторное включение устройства после его отключения может привести к повреждению компрессора и элементов питания.

Безопасная утилизация



Символ зачеркнутой мусорной корзины говорит о том, что после завершения срока эксплуатации данное изделие нельзя выбрасывать вместе с обычным хозяйственным мусором.

ОСНОВНЫЕ ЭТАПЫ УТИЛИЗАЦИИ:

- отсоедините от сети вилку и перережьте сетевой шнур;
- корпус, глухие двери, боковые части оборудования подлежат захоронению на полигонах бытовых и промышленных отходов по правилам и требованиям, установленным местной администрацией;
- сжигание теплоизоляции корпуса, боковых частей категорически запрещается из-за образования при горении токсических веществ;
- компрессор, пускозащитное реле, проводка, теплообменники, алюминиевый профиль дверей, вентиляторы могут утилизироваться как лом черных и цветных металлов на предприятиях по переработке металла;
- элементы стеклянной структуры утилизуются на специализированном предприятии по утилизации стекла;
- лампы освещения утилизуются на специализированном предприятии по утилизации люминесцентных ламп.

Правильная утилизация морозильного прибора, после окончания срока службы (эксплуатации), поможет предотвратить потенциально вредное воздействие на окружающую среду и здоровье человека.

Этот морозильный прибор содержит компоненты из горючего материала и не может быть утилизирован с обычным бытовым мусором (отходами). Для получения более подробных сведений об утилизации старого оборудования обратитесь в администрацию города или службу, занимающуюся утилизацией.

ВНИМАНИЕ! Производитель и импортер оставляют за собой право изменять конструкцию, технические характеристики, функции, внешний вид и комплектацию товара без предварительного уведомления.

Вся представленная в инструкции информация, касающаяся комплектаций, технических характеристик, функций, цветовых сочетаний носит информационный характер и ни при каких условиях не является публичной офертой.

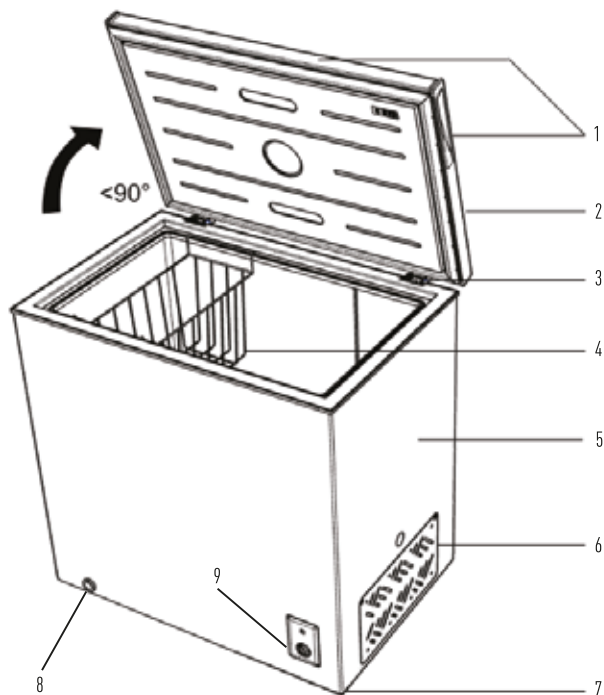
Описание

Морозильный ларь **ВЕКТА** предназначен для замораживания и длительного хранения пищевых продуктов. Ларь работает от электрической сети переменного тока с напряжением 220 В и частотой тока 50 Гц.

Ларь обеспечивает эффективную работу при температуре окружающей среды от +10°C до +43°C и относительной влажности не более 80 %.

Выбор режима «холодильник» (до +5°C) или «морозильник» (от -12°C до -24°C и ниже) обеспечивает оптимальный контроль температуры внутри морозильных ларей **ВЕКТА**.

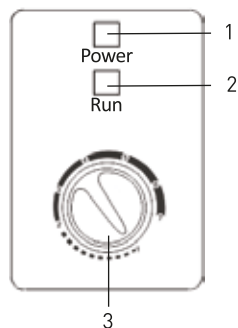
Общий внешний вид



1. Утопленные дверные ручки
2. Дверь
3. Петля
4. Корзина
5. Корпус
6. Крышка вентиляционного отверстия
7. Ножка
8. Сливное отверстие с заглушкой
9. Панель управления

Панель управления

1. Индикатор подключения к сети питания
2. Индикатор работы компрессора
3. Терморегулятор



ПРИМЕЧАНИЯ:

- Схематическое изображение приведено для справки.
- Фактическое изображение устройства может отличаться от представленного в настоящем Руководстве.

Примечание: морозильные лари выполняют свои функции только при соблюдении требований климатического класса. Соответствие климатического класса температурным условиям приведены в таблице ниже.

КЛИМАТИЧЕСКИЙ КЛАСС	ТЕМПЕРАТУРА ОКРУЖАЮЩЕЙ СРЕДЫ
SN	от +10°C до +32°C
N	от +16°C до +32°C
ST	от +16°C до +38°C
T	от +16°C до +43°C

ТИП ИЗДЕЛИЯ	МИНИМАЛЬНАЯ ТЕМПЕРАТУРА
Без «звездочек»	> -6°C
*	≤ -6°C
**	≤ -12°C
***	≤ -18°C
****	≤ -24°C

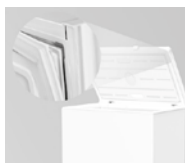
Преимущества



Утопленные в корпус ларя петли для экономии свободного пространства.



Корзина для хранения продуктов.



Съемный уплотнитель для легкого ухода и установки.



Инновационные испарительные трубки D-формы увеличивают площадь теплообмена с поверхностью внутри ларя и обеспечивает быстрое замораживание и экономию электроэнергии.

Фактическая комплектация каждой модели ларя указана в технической таблице и на сайте производителя. При этом производитель и импортер оставляют за собой право изменять конструкцию, технические характеристики, функции, внешний вид и комплектацию товара без предварительного уведомления.

Вся представленная в Руководстве информация, касающаяся комплектации, технических характеристик, функций и цветовых решений, носит сугубо информационный характер и ни при каких условиях не является публичной офертой.

Эксплуатация

Долговременная и безотказная работа ларя требует правильной эксплуатации и правильного ухода.

Температура в ларе устанавливается путем поворота ручки терморегулятора, расположенной в правом нижнем углу лицевой части корпуса. Включение ларя в электросеть осуществляется штепсельной вилкой сетевого шнура.

В ларе установлен внутренний конденсатор, поэтому его корпус является теплообменником. Во время работы происходит нагревание корпуса со стороны компрессорного отсека. В процессе эксплуатации на внутренних стенках ларя происходит образование инея. Необходимо время от времени производить размораживание ларя.

Необходимо не менее одного раза в год производить очистку конденсатора от пыли.

В случае отключения электроэнергии как можно реже открывайте и закрывайте дверцы ларя, чтобы предотвратить выход холода. Для сохранения внутренней температуры допускается размещение теплого одеяла на поверхности морозильника.

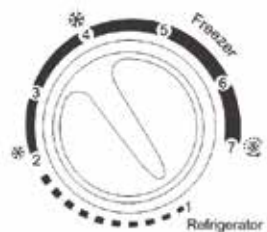
В случае запланированного продолжительного отключения электроэнергии загрузите в ларь сухой лед, сведите к минимуму его открывание и избегайте размещения новых продуктов, так как это вызовет повышение температуры.

Регулировка термостата

Необходимая температура в морозильном ларь устанавливается и контролируется с помощью термостата и зависит от необходимой температуры хранения продуктов.

Панель управления представлена терморегулятором и индикаторами. Индикатор «Run» включается, когда компрессор находится в режиме работы. Горящий индикатор «Power» показывает, что морозильный ларь подключен к сети питания.

Примерное соответствие температурных режимов показателям температуры при температуре окружающей среды не выше +25°C:



1. (Холодильник) до +5°C
- 2-4. (Морозильник) -12--18°C
- 4-7. (Морозильник) -18--24°C
7. (Суперзаморозка) -24°C и ниже

Чтобы отрегулировать температуру морозильного ларя, используйте терморегулятор, находящийся в нижнем правом углу лицевой панели ларя. В обычном режиме работы используйте режим 4. Если морозильный ларь охлаждает не достаточно сильно, поверните терморегулятор в положение 6 или 7. Если температура слишком низкая, установите терморегулятор в положение 2 или 1. Чтобы выключить морозильный ларь, извлеките вилку шнура питания из розетки.

Размораживание

Если слой инея и льда внутри морозильного ларя превышает 5 мм, необходимо провести размораживание морозильного ларя.

Для полного размораживания потребуется:

1. Отключить ларь от электросети.
2. Вынуть все продукты из ларя.
3. Открыть пробку дренажной системы, находящуюся на дне внутренней поверхности корпуса.



4. Установить емкость для сбора талой воды.
5. Оставить дверь ларя открытой.
6. Извлечь водоотводный канал на 20-25 мм до тех пор, пока не станет видно отверстие для слива воды.
7. Повернуть канал так, чтобы стрелка указывала вниз.
8. Удалить слой льда, когда он начнет таять - это сократит время размораживания.
9. После завершения размораживания убедиться, что вода больше не вытекает, прежде чем установить водоотводный канал на место, направив стрелку вверх.
10. После оттаивания промыть внутреннюю поверхность ларя тканью, смоченной теплым раствором мыльной воды, и насухо протереть мягкой тканью.



ЗАПРЕЩАЕТСЯ!

- использовать электронагревательные приборы для ускорения процесса оттаивания;
- использовать острые предметы для удаления инея и льда;
- применять хлорсодержащие средства и кислоты в процессе очистки.

Правила замораживания и хранения продуктов

Качество заморозки продуктов зависит от массы разовой загрузки. Увеличение массы загрузки увеличивает время заморозки. При замораживании продуктов для получения наименьшей температуры в камере ларя ручка термостата устанавливается в максимальное положение за 5 - 6 часов до укладки продуктов в ларь.

Примерно через 24 часа после начала заморозки переключатель из максимального положения следует установить в среднее положение.

Не рекомендуется часто открывать крышку ларя, а также оставлять ее открытой на длительное время.



ЗАПРЕЩАЕТСЯ!

- помещать в ларь горячие и теплые продукты, жидкие продукты в стеклянной таре, а также прохладительные напитки и газированные жидкости в бутылках и банках;
- эксплуатация морозильного ларя при открытой крышке (даже если он снабжен стеклянными сдвижными дверцами).

Чистка и уход

Перед очисткой морозильного ларя отключите его от электросети. Внешнюю и внутреннюю поверхность корпуса протрите тканью, смоченной в мыльном растворе, после чего вытрите насухо мягкой тканью.

Не допускайте попадания большого количества воды внутрь морозильника, а также использования порошков, бензина и горячей воды для очистки, так как это может повредить морозильный ларь или вывести его из строя.

Хранение

Если Вы не планируете использовать морозильный ларь в течение длительного периода времени, уберите из него все продукты и отключите питание.

Протрите насухо внутреннее отделение ларя. Во избежание появления неприятного запаха оставьте крышку слегка открытой и дождитесь полного высыхания морозильного ларя.

Возможные неисправности

Неисправность	Возможная причина
Не включается	<ul style="list-style-type: none"> • Отключен сетевой шнур. • Штепсельная вилка неплотно вставлена в розетку. • Неисправен автомат. • Выбило пробки электросети.
Не морозит	<ul style="list-style-type: none"> • Отключился блок питания. • Шнур питания извлечен из розетки. • Прекратилась подача электроэнергии. • Ручка термостата находится в минимальном положении (режим «холодильник»).
Плохо морозит	<ul style="list-style-type: none"> • Излишняя вентиляция помещения. • Нахождение под прямыми солнечными лучами или вблизи нагревательных приборов. • Частое открывание дверцы ларя. • Неполное закрытие дверцы. • Слишком большое количество продуктов в ларе. • Ручка термостата находится в минимальном положении (режим «холодильник»). • Слишком большой слой инея и льда внутри ларя. • Пыль и грязь на компрессоре и конденсаторе. • Размещение горячих и теплых продуктов в ларе. • Недостаток места между продуктами.
Издает много шума	<ul style="list-style-type: none"> • Ларь установлен на неровной поверхности. • Задняя стенка касается стены или другого оборудования. • Компрессор работает достаточно шумно некоторое время после включения. По мере замораживания шум постепенно исчезает.
Конденсат на внутренней поверхности	<ul style="list-style-type: none"> • Повышенная влажность помещения. Протрите поверхность сухой тканью.
Нагрев стенки	<ul style="list-style-type: none"> • Нахождение в ларе трубки, предотвращающей конденсацию. Внешний нагрев не влияет на находящиеся внутри продукты.
Прекращение работы	<ul style="list-style-type: none"> • Цикличность работы термостата. Когда термостат доводит температуру в ларе до определенного уровня, он выключается. Через некоторое время он вновь включается.
Компрессор работает без отключения	<ul style="list-style-type: none"> • Ручка переключения термостата находится в максимальном положении. • Слишком большое количество продуктов в ларе. • Слишком высокая температура окружающей среды.

ВНИМАНИЕ! Если неисправность устранить не удастся, обратитесь к специалистам ремонтного предприятия.

Технические характеристики

Модель	FR - 125 W01	FR - 175 W01	FR - 230 W01	FR - 290 W01
Общие данные				
Общий объем, л	125	170	230	290
Полезный объем, л	110	155	215	270
Система размораживания	ручная			
Класс энергоэффективности	A+			
Морозильное отделение	**** (4 звезды)			
Температурный режим, °С	-12 ... -24/до +5			
Тип управления	механический			
Диапазон номинальных напряжений, В / Номинальная частота, Гц	~220-240 / 50			
Номинальный ток, А	0,6			0,7
Класс защиты от поражения эл. током	I			
Номинальная мощность, Вт	55			72
Климатический класс	N/SN/ST	N/SN/ST/T		
Уровень энергопотребления, кВт×ч/год	166	190	219	249
Уровень шума, дБ	41			42
Количество компрессоров, шт.	1			
Хладагент / кол-во, г	R600a /46	R600a /48	R600a /55	R600a /56
Вспениватель теплоизоляции	Cyclopentane			
Количество дверей, шт.	1			
Ручка со встроенным замком	нет			
Настраиваемый термостат	есть			
Сливное отверстие для воды	есть			
Корзина, шт.	1			
LED-подсветка	нет			
Колеса/ножки	0 / 4			
Мощность замораживания, кг/24 ч	4,5	6,5	9	11,5
Автономное сохранение холода, ч	10	12	20	22
Размеры, вес, материал, цвет				
Без упаковки, без ручки (Ш×Г×В), мм	545 * 476 * 835	635 * 556 * 835	823 * 556 * 835	1035 * 555 * 840
С упаковкой (Ш×Г×В), мм	570 * 500 * 880	666 * 582 * 885	854 * 582 * 885	1065 * 582 * 885
Вес нетто, кг	21	23	27	33
Вес брутто, кг	24	26	30	36
Цвет	белый			

**ВНИМАНИЕ!**

Производитель и импортер оставляют за собой право изменять конструкцию, технические характеристики, функции, внешний вид, комплектацию изделия (товара) и т.д. без предварительного уведомления. Вся представленная в инструкции информация, касающаяся комплектации, технических характеристик, функций, цветовых сочетаний и т.д. носит информационный характер и ни при каких условиях не является публичной офертой.

Гарантийные обязательства

1. Гарантийное обслуживание морозильного ларя осуществляется в течение одного года (12 месяцев) с момента продажи через розничную торговую сеть. При отсутствии чека, подтверждающего дату продажи, гарантийный срок исчисляется от даты производства морозильного ларя и также равен одному году (12 месяцам).
 2. Максимальный срок начала гарантийных обязательств – один год (12 месяцев) с даты производства морозильного ларя.
 3. Техническое обслуживание и ремонт морозильного ларя в течение гарантийного срока эксплуатации осуществляют сервисные службы, адреса и телефоны которых приведены в гарантийном талоне и на сайте **MYVEKTA.RU**.
- 8 800 77 00 775 Бесплатная горячая линия / Free help hotline

Информация о сертификации

Информация об импортере

ООО «Диорит-Технис» / LLC «Diorit-Tekhnis»
347800, Россия, Ростовская область, г. Каменск-Шахтинский,
ул. Ворошилова, 152. Тел./факс: +7 (863) 203-71-01.

Информация об изготовителе

CHANGHONG MEILING CO., LTD.
Address: No.2163, Lianhua Road, Economy-Technology Development Zone, Hefei, Anhui Province, China.
Чангхонг Меилинг КО., ЛТД.
Адрес: № 2163, Лянхуа Роуд, Экономико-Технологический Развлопмент Зоун, Хэфэй, Аньхой Провинс, Китай.
Изготовлено в Китае.

Срок службы

Срок службы морозильных ларей составляет 5 лет со дня продажи через розничную торговую сеть. В течение этого времени изготовитель обеспечивает потребителю возможность использования товара по назначению, а также выпуск и поставку запасных частей в торговые и ремонтные предприятия.

По истечении срока службы завод-изготовитель не несет ответственности за безопасную эксплуатацию морозильного ларя.



V E K T A