

COSO®

GERMANY

руководство по эксплуатации

**Устройство для приготовления
методом су вид
SV900**



Caso Germany
Браукманн ГмбХ
(Braukmann GmbH)
Райффайзенштрассе 9
59757 Арнсберг
Германия

Международная сервисная служба:
Тел.: +49 (0) 29 32 / 80 55 4 – 99
Факс: +49 (0) 29 32 / 80 55 4 – 77

Эл. почта: kundenservice@caso-germany.de
Интернет: www.caso-germany.de

1. Руководство по эксплуатации

2. Общая информация

Пожалуйста, прочитайте внимательно данную информацию для ознакомления с принципом действия прибора и для того, чтобы использовать его функции в полном объеме.

Ваш прибор прослужит Вам достаточно долго, если Вы будете использовать его и ухаживать за ним должным образом.

Мы желаем Вам приятного пользования.

2.1. Информация к настоящему руководству по эксплуатации

Настоящее руководство по эксплуатации является неотъемлемой частью устройства (в дальнейшем – прибор). Его цель - дать Вам важные сведения о подготовке к эксплуатации прибора, технической безопасности, о его использовании по назначению, а так же об уходе за прибором.

Необходимо, чтобы руководство по эксплуатации всегда находилось вблизи прибора. Оно должно быть прочитано каждым, кто будет заниматься:

- подготовкой прибора к эксплуатации,
- эксплуатацией прибора,
- устранением неполадок и/или
- чисткой прибора.

Необходимо сохранить настоящую инструкцию и передать её следующему пользователю.

2.2. Обозначение степеней опасности

В настоящей инструкции используются следующие обозначения степени опасности:



Опасно!

Обозначение такого рода означает высокий риск возникновения опасной ситуации.

В случае если опасной ситуации не избежать, это может привести к смерти или к тяжёлым телесным повреждениям.

► Необходимо следовать указаниям инструкции по технике безопасности, чтобы избежать смертельного исхода или тяжких телесных повреждений лиц, использующих прибор.



WARNUNG Внимание!

Обозначение такого рода означает возможную опасную ситуацию.

В случае если опасной ситуации не избежать, это может привести к тяжким телесным повреждениям.

► Необходимо следовать указаниям инструкции по технике безопасности, чтобы избежать телесных повреждений лиц, использующих прибор.



VORSICHT Осторожно

Обозначение такого рода означает возможную опасную ситуацию.

В случае если опасной ситуации не избежать, это может привести к лёгким телесным повреждениям или повреждениям средней тяжести.

► Необходимо следовать указаниям инструкции по технике безопасности, чтобы избежать телесных повреждений лиц, использующих прибор.



HINWEIS К Вашему сведению

Обозначения такого рода указывают на дополнительную информацию, которая облегчает пользование прибором.

2.3. Ограничение ответственности

Вся техническая информация и указания по введению прибора в эксплуатацию, обслуживанию и уходу, содержащиеся в настоящей инструкции, соответствуют последним данным на момент сдачи данной инструкции в печать. Они являются результатом накопленного нами опыта и должной компетенции.

Информация, иллюстрации и описание настоящей инструкции не являются поводом для претензий. Изготовитель не несёт ответственности за ущерб, возникший в результате:

- не соблюдения настоящей инструкции
- использования прибора не по назначению
- некомпетентного ремонта
- самостоятельно произведённых технических изменений и модификации прибора
- использования недопустимых запасных частей.

Модификация прибора недопустима. Повреждение прибора в результате его модификации не включено в гарантийное обслуживание.

Переводы настоящей инструкции производятся компетентными специалистами. Мы не несём ответственности за ошибки или неточности перевода, равно как и в том случае, если перевод производился нашими силами или по нашему заказу. Основным является оригинальный немецкий текст инструкции.

2.4. Защита авторских прав

Все права на настоящую документацию защищены.

Все права, в том числе права на фотомеханическое изображение, копирование и распространение посредством особых операций (например, обработки данных, копирования на любого рода эл. носители информации или в базы данных), в том числе частичное копирование, принадлежат компании Браукманн ГмбХ.

Изменения содержания и изменения технического характера не исключены.

3. Техника безопасности

Данная глава содержит важные сведения по безопасности касательно эксплуатации прибора. Данный прибор соответствует нормативным правилам безопасности. Однако его неквалифицированная эксплуатация может привести к телесным повреждениям и материальному ущербу.

3.1. Использование прибора по назначению

Данный прибор предназначен только для эксплуатации в закрытых помещениях для приготовления пищи с помощью функции вакуума (sous vide) в специально предназначенных для этого пакетах с вакуумным клапаном для закрывания.

Данный прибор не предназначен для использования в других целях.

▲ WARNING

Внимание!

Существует опасность в результате использования прибора не по его назначению!

При использовании прибора не по назначению может возникнуть опасность для лиц, его использующих.

- ▶ Пожалуйста, используйте прибор строго по назначению.
- ▶ Пожалуйста, следуйте указаниям, данным в настоящей инструкции по безопасности.

Ответственность любого характера, связанная с использованием прибора не по назначению, исключена. Ответственность за риск несёт только потребитель.

3.2. Общие указания по технике безопасности

HINWEIS

К Вашему сведению

В целях безопасного пользования прибором, пожалуйста, обратите внимание на следующие общие указания по технике безопасности:

- ▶ Перед началом использования прибора проверьте его на наличие видимых повреждений. Не используйте неисправный прибор.

- ▶ В случае повреждения соединительных проводов они должны быть заменены авторизованными специалистами изготовителя подходящими специальными проводами, чтобы избежать возникновения опасных для здоровья ситуаций.
- ▶ Данным прибором могут пользоваться лица старше 8 лет, а так же лица с психическими, сенсорными и физическими отклонениями, если они были проинструктированы по технике безопасности и им известно о возникновении возможных опасных ситуаций.
- ▶ Детям запрещено играть с прибором.

- ▶ Чистка и профилактический ремонт прибора не должен производиться детьми без надзора взрослых.
- ▶ Ремонт прибора может производиться только квалифицированным персоналом, обученным изготовителем. В результате неквалифицированного ремонта для лиц, использующих прибор, может возникнуть серьёзная опасность.
- ▶ Ремонт прибора по действующей гарантии может производиться только сервисной службой изготовителя. В противном случае при возможных повреждениях гарантийный ремонт не предоставляется.

HINWEIS

К Вашему сведению

- ▶ Неисправные комплектующие части могут быть заменены только комплектующими частями изготовителя.
- ▶ Недопустимо оставлять прибор без присмотра во время его эксплуатации.
- ▶ Недопустимо тянуть прибор за соединительные провода и поднимать его, держа за соединительные провода.
- ▶ Недопустимо опускать прибор в воду или другую жидкость, а так же мыть его в посудомоечной машине.

3.3. Возможные источники опасности при обращении с прибором

3.3.1. Опасность ожога

⚠ WARNUNG

Внимание!

Недопустимо касаться раскалённых поверхностей.

- ▶ Крышка в процессе варки может очень сильно нагреться. Горячая вода в процессе варки может осесть на внутренних стенках прибора. При снятии крышки держите её с обеих сторон, чтобы избежать ожогов.
- ▶ Дайте прибору остыть перед извлечением его частей или контейнера.

3.3.2. Опасность возникновения пожара

⚠ WARNUNG

Внимание!

При использовании прибора не по назначению существует опасность возникновения пожара.

Обратите внимание на следующие указания, чтобы избежать пожара:

- ▶ Не устанавливайте прибор вблизи легко воспламеняющихся предметов.
- ▶ Не устанавливайте прибор вблизи любых источников тепла (газа, приборов электроэнергии, горелок, отопительных печей).

3.3.3. Опасность удара эл. током

⚠ GEFAHR

Опасно!

Существует опасность для жизни от удара электрическим током!

При соприкосновении с проводами или частями прибора, находящимися под напряжением, возникает опасность для жизни!

Обратите внимание на следующие указания, чтобы избежать опасности удара электрическим током:

- ▶ В случае повреждения соединительных проводов они должны быть заменены авторизованными специалистами изготовителя подходящими специальными проводами, чтобы избежать возникновения опасных для здоровья ситуаций.

⚠ GEFAHR

Опасно!

- ▶ Не пользуйтесь прибором в случае, если его токопроводящий кабель или штепсельная вилка повреждена, если прибор не функционирует надлежащим образом или если его уронили. В случае повреждения токопроводящего кабеля он должен быть заменён изготовителем, его сервисной службой или квалифицированным специалистом, чтобы избежать возникновения опасности.

- ▶ Ни в коем случае не открывайте корпус прибора. В случае соприкосновения с частями прибора, находящимися под напряжением, и/или модификации электрических и механических частей, возникает опасность удара электротоком. Кроме того, это может привести к возникновению технических неполадок.

- ▶ Не прикасайтесь к прибору и его штепсельной вилке мокрыми руками.

- ▶ Не помещайте в отверстия прибора посторонние предметы. При прикосании к проводу, находящемуся под напряжением, возникает опасность удара электротоком.

- ▶ Вынимайте штепсель из розетки, когда прибор находится в нерабочем состоянии, а также при его чистке.

4. Подготовка к эксплуатации

Эта глава содержит важные указания по подготовке прибора к эксплуатации. Обратите внимание на следующие указания, чтобы избежать возникновения опасности или повреждений.

4.1. Указания по технике безопасности

⚠ GEFAHR

Опасно!

При подготовке прибора к эксплуатации может возникнуть опасность телесных повреждений или материальный ущерб!

Обратите внимание на следующие указания, чтобы избежать опасности:

- ▶ Упаковочный материал прибора не предназначен для игры. Существует опасность удушья.

4.2. Комплект поставки и осмотр после поставки

Стандартный комплект поставки прибора включает следующие части:

- Устройство для приготовления методом су вид SV900
- Инструкция по эксплуатации
- 2 поддона из нержавеющей стали (для пакетов)
- 1 шланг для слива воды

HINWEIS

К Вашему сведению

- ▶ Проверьте комплект поставки на наличие всех указанных частей, а также на наличие видимых повреждений.
- ▶ Сообщите экспедиторской компании, страховой компании и поставщику о неполном комплекте поставки или о повреждениях, возникших по причине некачественной упаковки или транспортировки.

4.3. Распаковка прибора

Для того чтобы вынуть прибор из упаковки, необходимо вынуть его из коробки и удалить упаковку.

4.4. Утилизация упаковки



Упаковка защищает прибор во время транспортировки от возникновения возможных повреждений. Упаковка изготовлена из экологически чистых материалов, и может быть переработана без вреда для окружающей среды.

Рециркуляция упаковочного материала помогает сберечь сырьё и снижает уровень отходов. Утилизируйте израсходованный упаковочный материал в специально отведённых контейнерах с пометкой «Зелёная точка», свидетельствующей о пригодности материала к вторичной переработке.

HINWEIS

К Вашему сведению

- ▶ Сохраните оригинальную упаковку на время действия гарантийного обслуживания, чтобы надлежащим образом упаковать прибор при возникновении гарантийного случая.

4.5. Установка прибора

4.5.1. Требования к месту установки прибора

Для безопасного пользования прибором место его установки должно отвечать определённым требованиям:

- Прибор должен быть установлен на прочной, прямой горизонтальной и огнеупорной поверхности. Грузоподъёмность поверхности должна быть выбрана с учётом веса прибора, заполненного водой, а так же с учётом веса самого тяжёлого продукта, который, как ожидается, будет приготовлен с помощью прибора.
- Не двигайте прибор во время его эксплуатации.
- Не устанавливайте прибор в очень тёплом, мокром или очень влажном помещении, а так же вблизи горючих материалов.
- Розетка для включения прибора в сеть должна быть легко доступной, чтобы в экстренном случае прибор мог быть быстро отключён от сети.
- Установка прибора в местах, не предназначенных для прибора (например, на кораблях), может осуществляться только квалифицированным персоналом, если персонал сочтёт место установки прибора соответствующим нормам безопасности.

4.6. Подключение прибора к эл. сети

Для безопасной эксплуатации прибора при включении его в сеть обратите внимание на следующие указания:

- Перед включением прибора в сети удостоверьтесь, что данные напряжения и частоты на паспортной табличке прибора соответствуют данным Вашей электрической сети. Эти данные должны совпадать, чтобы избежать повреждения прибора. В случае сомнений спросите квалифицированный персонал.
- Электрическая розетка должна быть изолирована предохранителем типа 16А.
- Использование многоконтактных штепселей и электро-удлинителей запрещено из-за опасности возникновения пожара.
- Удостоверьтесь, что электрический провод не повреждён и не находится над или под прибором, а также не протянут над горячими поверхностями или поверхностями с острыми краями.
- Электрическая безопасность прибора обеспечена только в том случае, если он подключён к цепи защиты, оборудованной должным образом. Подключение от не изолированной электрической розетки запрещено. В случае сомнений стоит проверить внутреннюю проводку в помещении с помощью квалифицированного персонала.

Изготовитель не несёт ответственности за повреждения, вызванные отсутствием заземления или порванным проводником заземления.

4.6.1. Использование удлинителя

В случае использования удлинителя кабеля:

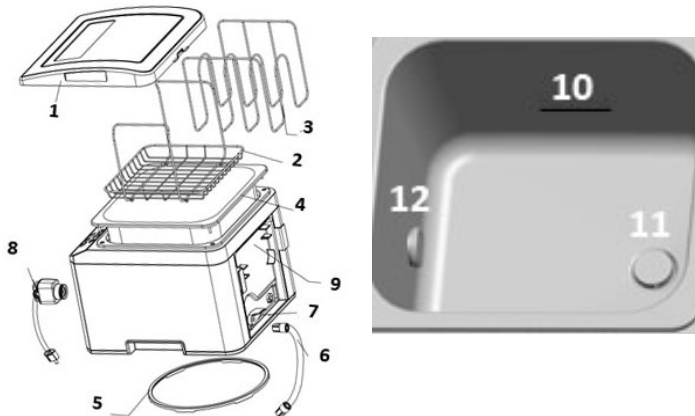
- Номинальная мощность удлинителя должна быть, по крайней мере, такой же, как электрическая мощность прибора.

► Провода должны быть протянуты так, чтобы они не находились на рабочей поверхности или на столе. Следите за тем, чтобы провода не попадали в поле зрения детей, и чтобы об них не спотыкались.

5. Составные части прибора их функции

Данная глава содержит важную информацию о составляющих частях прибора и их функциях.

5.1. Общий обзор



1. Крышка: в процессе приготовления пищи крышка должна быть всегда закрытой, чтобы поддерживать температуру внутри контейнера постоянной и избегать большого испарения воды. По окончании процесса варки Вы можете убрать крышку и использовать её в качестве поддона для пакетов.

2. Поддон из нержавеющей стали: предназначен для удобного извлечения пакетов.

3. Держатели для пакетов из нержавеющей стали: используйте держатели для пакетов, чтобы разместить горизонтально или вертикально более чем один пакет с продуктами и при этом достичь равномерного распределения воды между пакетами. Удостоверьтесь, что в процессе варки пакеты в контейнере покрыты водой.

4. Контейнер: вместимость около 9 л. для продуктов и воды (всегда заполнять водой выше отметки минимального уровня).

5. Вращательный диск: для вращения прибора, подходит для хранения кабеля и сливного шланга, а так же для более удобного слива воды.

6. Сливной шланг: служит для соединения с отверстием для слива воды.

7. Рычаг для слива воды: служит для открывания и закрывания отверстия для слива воды.

9. Секция для хранения кабеля и сливного шланга.

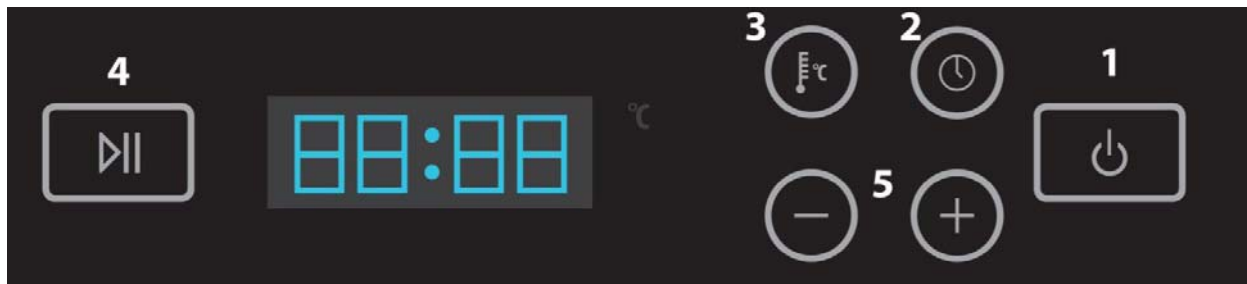
10. Отметка минимального заполнения водой (MIN): заполняйте контейнер водой, по крайней мере, до этой отметки. Отверстие подачи воды должно быть полностью покрыто водой.

11. Отверстие слива воды: через это отверстие вода выводится из контейнера мимо нагревательного элемента.

12. Отверстие для подачи воды: через отверстие для подачи воды, которое содержит систему тройной очистки, нагретая вода подаётся в контейнер.

Система циркуляции такого рода позволяет добиться равномерного нагрева воды и вместе с этим оптимальной температуры приготовления.

5.2. Элементы системы управления прибором



1. **Кнопка включения/выключения:** для включения прибора нажмите и не отпускайте кнопку включения/выключения в течение 1 секунды. Диодный индикатор при этом загорится.
2. **Настройка времени готовки:** 00:00-99:00 часов. Установленная предварительная продолжительность 2 часа.
3. **Установка температуры:** Установить температуру можно в интервале 30-90°C
4. **Кнопка СТАРТ/СТОП**
7. **Указатели (+/-):** с помощью этих указателей Вы можете настроить время, температуру, а также отменить установленное время.


5.3. Паспортная таблица

Паспортная таблица прибора с информацией об электрической мощности прибора и его технических параметрах находится на нижней панели прибора.

6. Обслуживание и эксплуатация прибора

Данная глава даёт важную информацию об обслуживании прибора. Обратите внимание на следующие указания, чтобы избежать возникновения опасных ситуаций и повреждений.

6.1. Подготовка к эксплуатации

1. Перед началом эксплуатации прибора убедитесь, что в контейнере находится достаточное количество воды. Вода в контейнере должна быть выше минимальной отметки. Эта отметка находится на боковой стенке контейнера. Прибор не включится, если вода в контейнере набрана ниже минимальной отметки. В этом случае прибор сигнализирует ошибку E001.
2. Включите прибор в розетку электропитания.
3. Нажмите и не отпускайте кнопку  в течение 1 секунды, чтобы включить прибор. При этом Вы услышите щелчок. Диодный указатель показывает температуру воды в контейнере в настоящее время.

6.2. Приготовление методом су вид


Готовьте Ваши блюда в специальных щадящих вакуумных пакетах. Продукты готовятся при этом в собственном соку, и блюда получаются особенно нежными и вкусными.

Настройка температуры приготовления:

Нажмите один раз кнопку 3. Диодный индикатор загорится и покажет предварительно 60°C. Это значит, что показатель температуры может быть изменён.

С помощью указателей (+/-) температура приготовления может быть установлена по желанию. Если Вы нажимаете указатели непрерывно, Вы можете установить нужную температуру быстрее. Возможный диапазон установки температуры составляет от 30°C-90°C с интервалом в 0,1°C

Установка времени приготовления:

Для установки времени приготовления нажмите кнопку  (кнопка 2). Диодный индикатор загорится и покажет предварительно установленное время 02:00 часов. С помощью кнопок (+/-) Вы можете увеличить или уменьшить время приготовления. Диапазон установки времени составляет от 00:00 до 99:00 часов.

С помощью кнопок (+/-) время приготовления может быть изменено по желанию. Если Вы нажмёте и будете удерживать кнопки (+/-) дольше, Вы сможете быстрее установить желаемое время приготовления.

После того, как Вы установили желаемое время, диодный индикатор автоматически в течение 5 секунд показывает температуру воды в контейнере в настоящее время.

Начать процесс приготовления:

Пожалуйста, выложите продукты в вакуумный пакет. Пакет на специальных держателях поместите в поддон. Поддон поместите в контейнер.

Убедитесь, что пакет с продуктами полностью покрыт водой. Затем осторожно закройте крышку.

Настройте желаемое время приготовления и температуру. После этого нажмите кнопку 4, чтобы вода начала нагреваться. Вы услышите сигнал, когда прибор начнёт нагревать воду.

Когда вода нагрелась до нужной температуры, прибор снова подаст 3 сигнала. После этого начинается непосредственный процесс приготовления. С этого момента производится отсчёт установленного Вами времени.

Когда время приготовления закончится, прибор снова сообщит Вам об этом сигналом. Пакет может быть извлечён из контейнера.



Внимание!

- Опасность ожога! Вынимайте пакет из контейнера осторожно.

Для того чтобы узнать оставшееся время до конца процесса приготовления, нажмите на кнопку ⌚ (кнопка 2).

Кроме режима «Отсрочка времени начала процесса приготовления» температуру и время приготовления Вы можете изменять по желанию во время процесса. Для этого повторите действия, которые описаны в разделе «Установка времени приготовления».

У вас также есть возможность пользоваться прибором, не устанавливая время приготовления. Для этого нажмите кнопку ⌚ (кнопка 2), чтобы включить прибор. Прибор работает непрерывно без ограничения во времени, если время установлено на 00:00.

Для остановки или прерывания процесса приготовления нажмите на кнопку 4. Чтобы прекратить подачу эл. энергии и выключить прибор, нажмите кнопку ⏻ (кнопка 1) и удерживайте её в течение 1 секунды.

Для контроля функций кнопок нажмите и удерживайте соответствующую кнопку в течение 1 секунды.

HINWEIS

К Вашему сведению

E001

► Если после включения прибора он показывает E001, хотя уровень воды в контейнере находится выше минимальной отметки, необходимо в воду добавить щепотку соли и хорошо перемешать.

6.3. Пакеты и рулоны

Пожалуйста, используйте специальные вакуумные пакеты и рулоны. Материал этих пакетов и рулонов отличается от материала обычных пищевых пакетов.

Все рулоны и пакеты, поставляемые CASO, предназначены для приготовления блюд с помощью функции вакуума. Кроме того, данные рулоны и пакеты могут быть использованы для разморозки и разогрева продуктов в микроволновой печи при макс. температуре 70 градусов.

При использовании рулонов других производителей убедитесь, пригодны ли они для использования в микроволновых печах и для приготовления методом су вид.

6.4. Хранение устройства SV900

Храните прибор в помещении с ровной поверхностью, вне досягаемости от детей.

HINWEIS

К Вашему сведению

- ▶ Пожалуйста, выключайте прибор по окончании пользования. Так Вы сэкономите электроэнергию и избежите возникновения опасных ситуаций.
- ▶ Если Вы долгое время не пользуетесь прибором, мы советуем вынуть штепсель из розетки.

7. Чистка и уход за прибором

Данная глава содержит важную информацию о чистке прибора и уходе за ним. Обратите внимание на следующие указания, чтобы избежать повреждений в результате неправильной чистки прибора.

7.1. Указания по технике безопасности

⚠ GEFAHR

Опасно!

Обратите внимание на следующие указания по безопасности, прежде чем начать чистку прибора:

- ▶ Прибор необходимо чистить регулярно, удаляя при этом остатки пищи и воды. Это необходимо также и для того, чтобы продлить срок действия прибора и сохранить прибор в хорошем рабочем состоянии.
- ▶ Перед началом чистки прибора необходимо отключить его от сети.

⚠ GEFAHR

Опасно!

- ▶ Чистить прибор необходимо после того, как он остынет. В тоже время нет необходимости ждать очень долго, т.к. это может усложнить процесс чистки прибора, а худшем случае сделает чистку невозможной. Очень сильное загрязнение прибора может привести к его повреждению.
- ▶ Попадание вовнутрь прибора жидкости может стать причиной выхода из строя его электронных частей. Следите за тем, чтобы вовнутрь прибора не попадала жидкость.
- ▶ Недопустимо опускать прибор в воду или другую жидкость, а также мыть его в посудомоечной машине.
- ▶ Для чистки прибора не рекомендуется использовать агрессивные, абразивные или разъедающие моющие средства.
- ▶ Не царапайте въевшиеся загрязнения острыми предметами.
- ▶ Перед следующим использованием прибор необходимо тщательно вытереть.

7.2. Профилактика и чистка

После пользования прибором воду необходимо полностью удалить из контейнера с помощью сливного шланга. В контейнере не должны оставаться остатки воды.

Фильтр отверстия для подачи воды необходимо содержать в чистоте. Перед началом пользования прибором и после эксплуатации используйте для чистки щётку.

Наливайте в контейнер только очищенную воду и ни в коем случае не помещайте туда посторонние предметы.

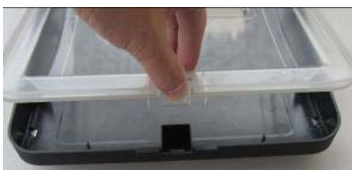
В случае порчи вакуумного пакета или попадания посторонних предметов в контейнер, контейнер необходимо почистить. В этом случае не спускайте воду через сливное отверстие. Просто вылейте воду из контейнера. Используйте мягкий платок или мягкую губку и воду с небольшим количеством мыла, чтобы очистить контейнер. Ни в коем случае не опускайте прибор во время чистки в воду или иную жидкость.

Не используйте агрессивные моющие средства или разъедающие химические средства для чистки прибора.

Не ставьте прибор в посудомоечную машину.

Время от времени (один раз в месяц) или в случае повреждения вакуумного пакета необходимо включить прибор холостую с целью его очистки. Для этого наберите в контейнер воды выше минимальной отметки, добавьте мягкое чистящее средство (не сильно пенящееся средство или средства на основе кислот). Настройте температуру на 40°C и затем включите прибор на обычную программу на 20 минут. По окончании холостого цикла воду необходимо полностью слить. В случае необходимости можно повторить холостой цикл для основательного очищения прибора.

Чистка крышки:



Прозрачную часть крышки можно снять и поместить для чистки в посудомоечную машину. Ни в коем случае не помещайте в посудомоечную машину всю крышку.

8. Устранение неполадок

В данной главе Вы узнаете важную информацию касательно выявления и устранения возможных неполадок. Обратите внимание на следующие указания, чтобы избежать возникновения опасных ситуаций и повреждений.

8.1. Указания по технике безопасности


⚠ GEFÄHR

Опасно!

- ▶ Ремонт электроприборов должен производиться только квалифицированным персоналом, обученным производителем.
- ▶ Неквалифицированный ремонт может стать причиной серьезной опасности для пользователя и повреждений прибора.

8.2. Устранение неполадок

Если прибор не работает, необходимо:

1. удостовериться, что кабель плотно находится в розетке.
2. Проверить исправность кабеля.
3. Проверить исправность розетки. Для этого подсоедините к ней любой другой электрический прибор.
4. Проверьте, включена ли кнопка  (кнопка 1). Если да, убедитесь, что Вы нажали и удерживали её дольше 1 секунды.

8.3. Причины неполадок и их устранение

Нижеследующая таблица поможет определить и устранить незначительные неполадки.

Диодный индикатор горит, но прибор не включается и показывает один из следующих кодов неисправности:

Код неисправности	Возможная причина	Устранение
Код E001	1. Контейнер пустой	Наберите чистой воды в контейнер выше минимальной отметки.
	2. Слишком мало воды в контейнере	Наберите чистой воды в контейнер выше минимальной отметки.
	3. Прибор неправильно размещён на поверхности стола	Поставить прибор на плоскую поверхность
	4. Система не может определить наличие воды в контейнере	Добавьте немного соли в воду и хорошо перемешайте
	5. Неполадки в электронной системе прибора	Свяжитесь с сервисной службой
Код E002	1. Наличие частиц продуктов в фильтре	Очистите фильтр.
	2. Вакуумный пакет блокирует набор воды в контейнер	Пожалуйста, выньте пакет из контейнера и разместите его в контейнере снова. Используйте для вакуумных пакетов предназначенные для них держатели.
	3. Вакуумный пакет блокирует слив воды из контейнера	Пожалуйста, выньте пакет из контейнера и разместите его в

		контейнере снова. Используйте для вакуумных пакетов предназначенные для них держатели.
	4. Пакет повреждён, продукты блокируют отверстие набора воды.	Проведите очистку контейнера, как это описано в главе «Профилактика и чистка»
	5. Загрязнение внутренней циркуляторной части прибора.	Проведите очистку контейнера, как это описано в главе «Профилактика и чистка»
	6. Неполадки в электронной части прибора	Свяжитесь с сервисной службой
Код E009	1. Дефект электронной части прибора	Свяжитесь с сервисной службой.

HINWEIS

К Вашему сведению

Если не удалось устранить неполадку с помощью выше приведённых шагов, обратитесь в сервисную службу.

9. Утилизация отработанного прибора



Электрические и электронные приборы содержат много ценных материалов. Но вместе с тем они являются источником вредных веществ, которые необходимы для их функционирования. Попав в мусор или по причине неправильного обращения с ними,

эти вещества могут нанести вред здоровью человека и окружающей среде. Пожалуйста, ни в коем случае не выбрасывайте их в отходы с обычным мусором.

HINWEIS

К Вашему сведению

► Используйте для утилизации специально оборудованное место сбора электрических приборов с целью их дальнейшей переработки. Информацию можно получить в администрации города, в службе вывоза мусора или у Вашего торгового представителя.

► Проследите за тем! чтобы отработанный прибор до его утилизации находился в недосягаемости от детей.

