



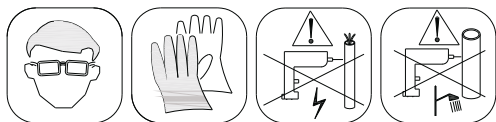
ACQUAZZONE



ИНСТРУКЦИЯ



HELENA 120SL-L/R

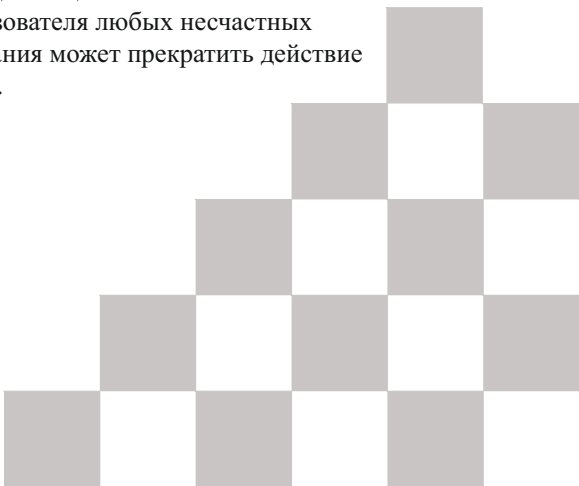


Мы признательны вам за то, что вы остановили свой выбор на душевой кабине нашего производства и надеемся, что будете полностью удовлетворены ею. Прежде чем приступить к установке кабины, внимательно прочитайте настоящую Инструкцию.

ВАЖНОЕ ЗАМЕЧАНИЕ

Перед установкой душевой кабины проверьте комплектность поставки и отсутствие повреждений, полученных во время транспортировки. Претензии, предъявленные после завершения установки кабины, рассматриваться не будут.

Обязательно внимательно ознакомьтесь с приводимыми ниже инструкциями, прежде чем приступить к монтажу душевой кабины, для обеспечения ее безопасного и надлежащего использования и во избежание для монтажника или пользователя любых несчастных случаев. Несоблюдение этого требования может прекратить действие предоставляемой на кабину гарантии.

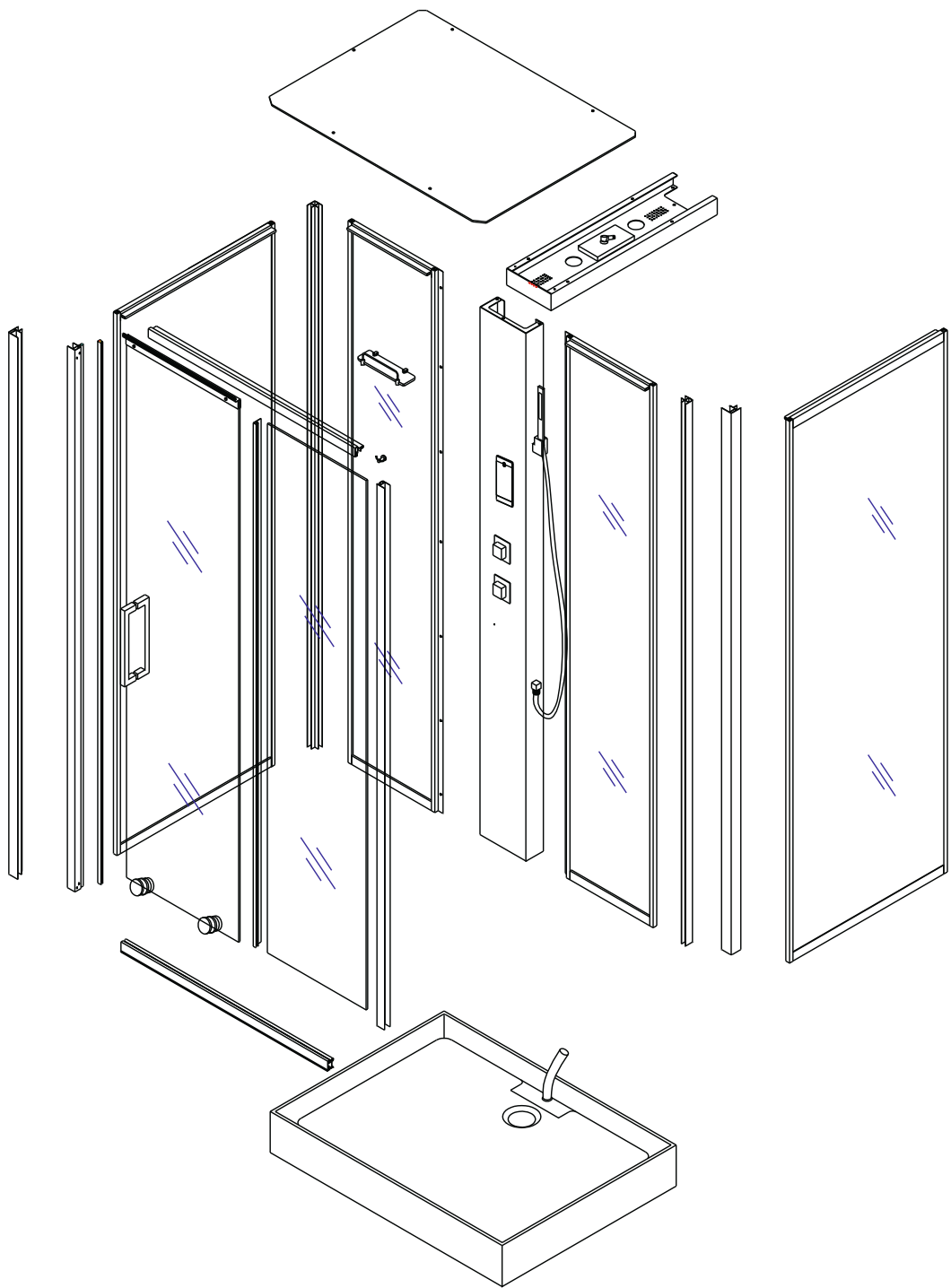


Уважаемый покупатель!

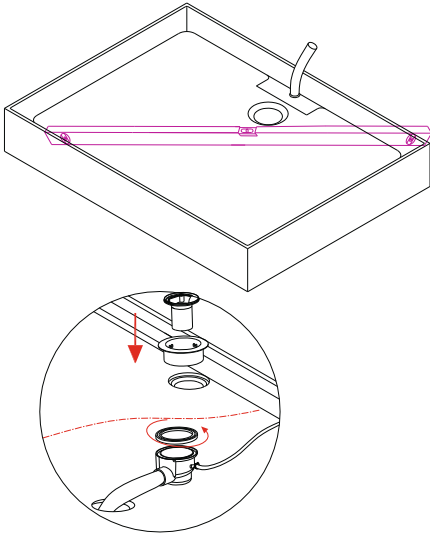
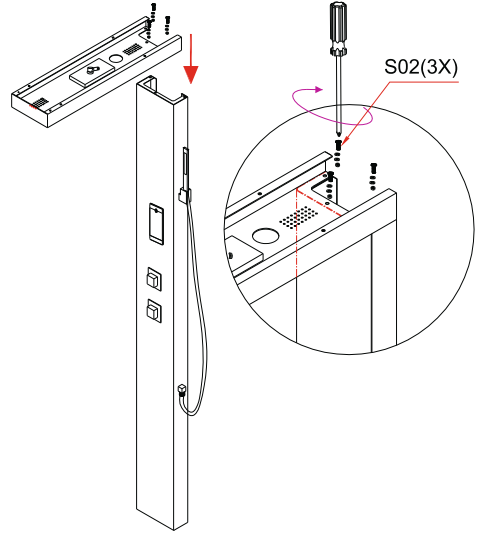
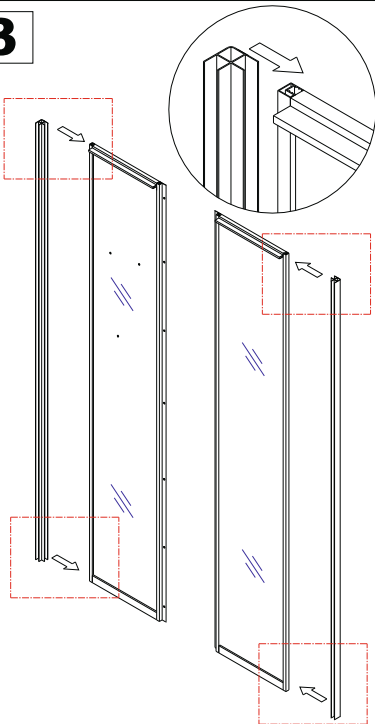
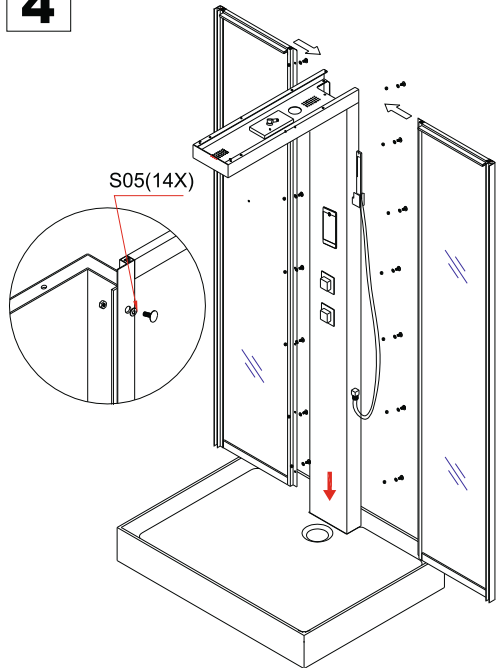
! *Внимательно ознакомьтесь с данным Руководством перед монтажом и эксплуатацией душевой кабины.*

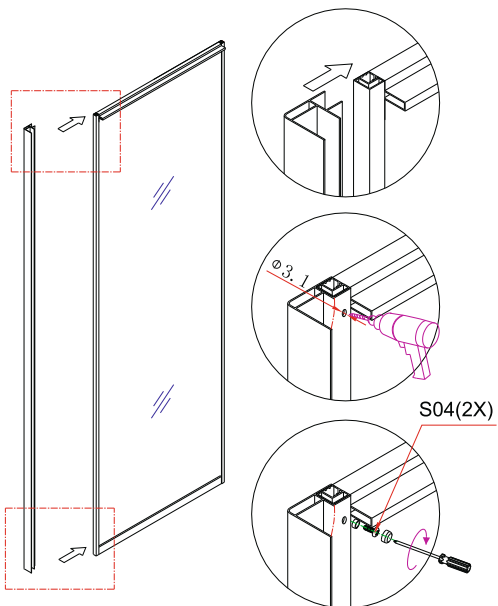
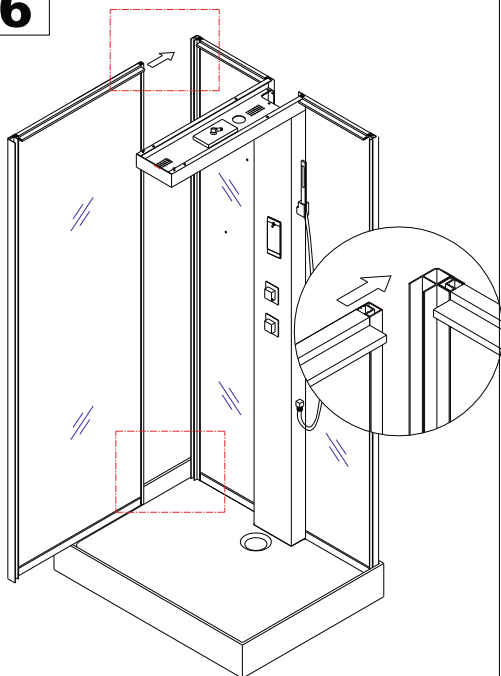
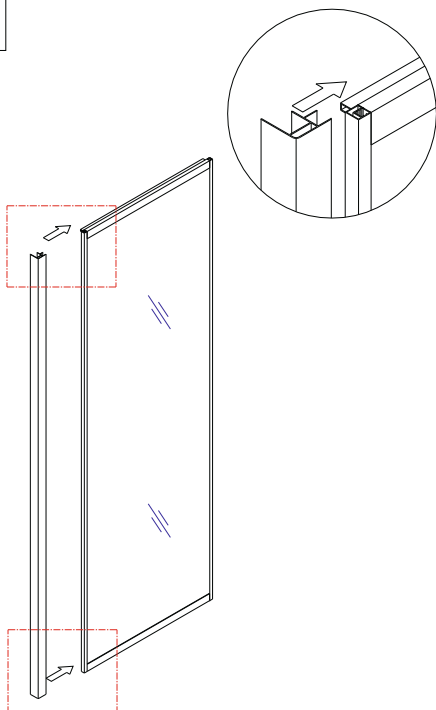
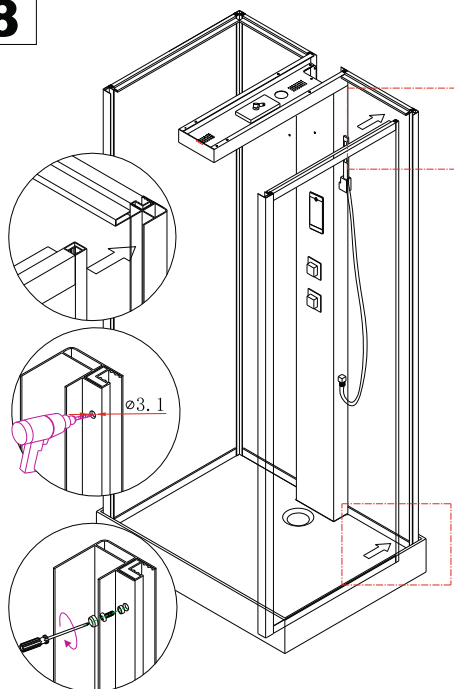
! *Перед монтажом обязательно проверьте наличие и качество всех комплектующих. Претензии по обнаруженным дефектам принимаются только до начала сборки изделия.*

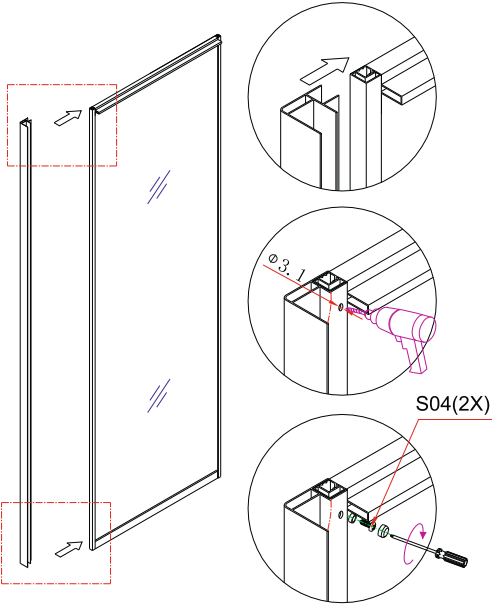
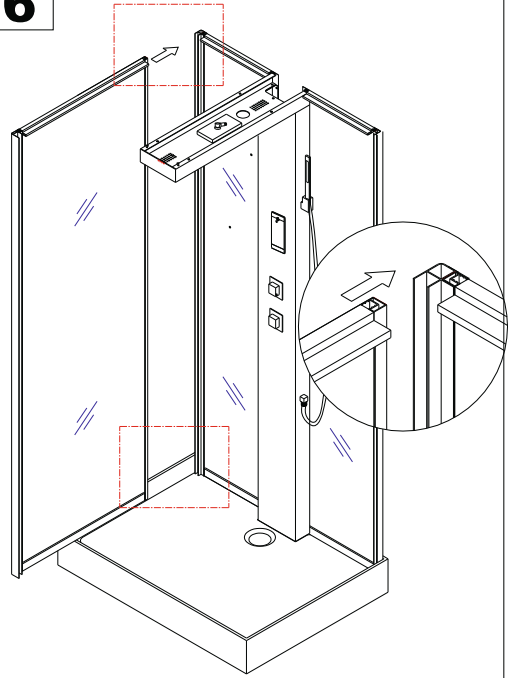
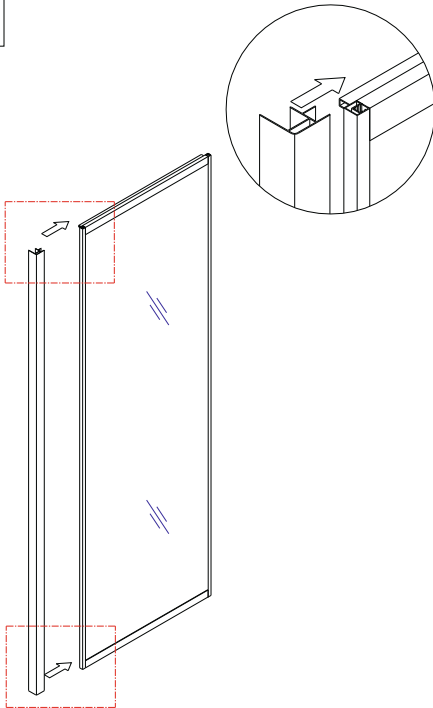
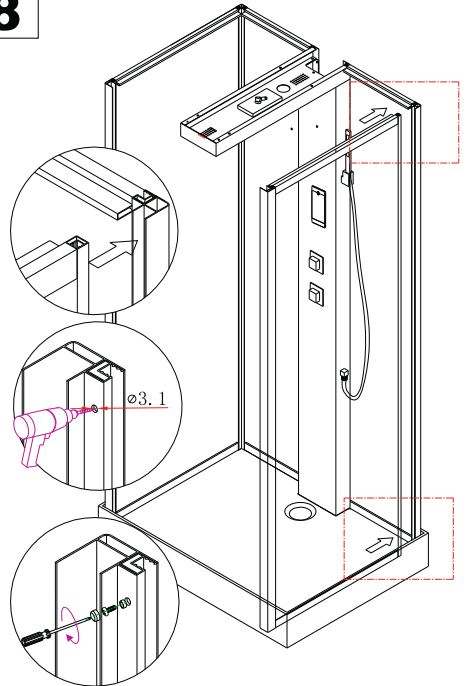
Производитель оставляет за собой право внесения конструктивных изменений в модели душевых кабин без предварительного уведомления конечного пользователя.



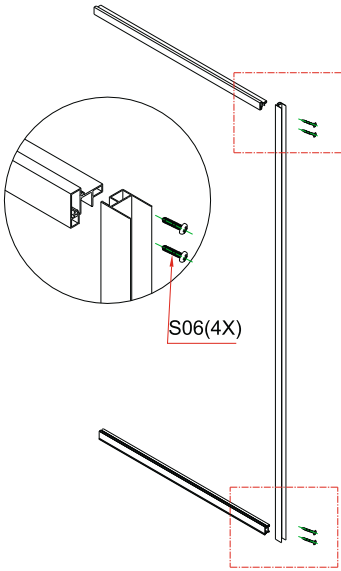
	<p>S01</p> <p>2X</p>	<p>S02</p> <p>3X</p>	<p>S04</p> <p>16X</p>
<p>S05</p> <p>14X</p>	<p>S06</p> <p>8X</p>	<p>S07</p> <p>3X</p>	<p>S08</p> <p>2X</p>
<p>S11</p> <p>2X</p>	<p>S12</p> <p>2X</p>	<p>S13</p> <p>1X</p>	<p>S14</p> <p>1X</p>
<p>S15</p> <p>2X</p>	<p>S09</p> <p>1X</p>	<p>S10</p> <p>1X</p>	<p>S10</p> <p>1X</p>

1**2****3****4**

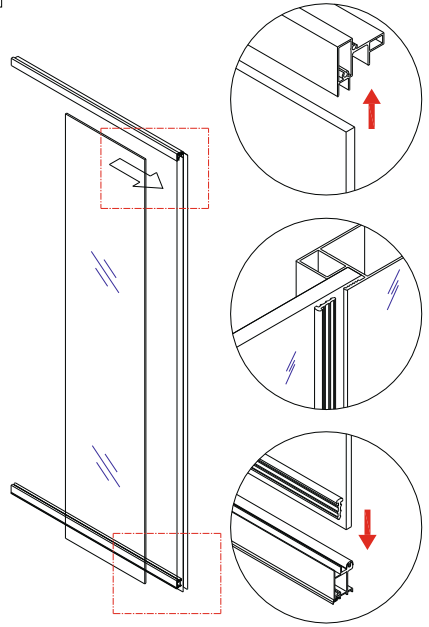
5**6****7****8**

5**6****7****8**

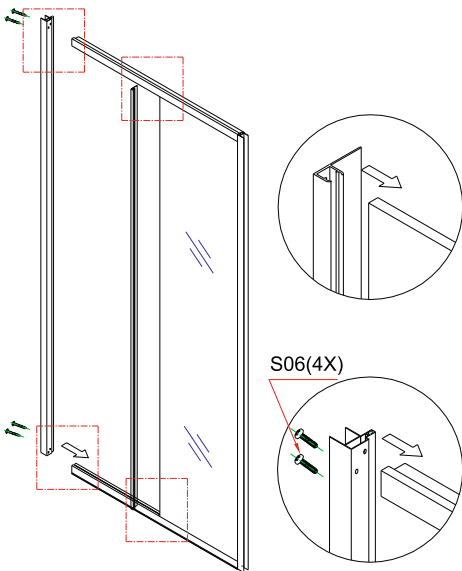
9



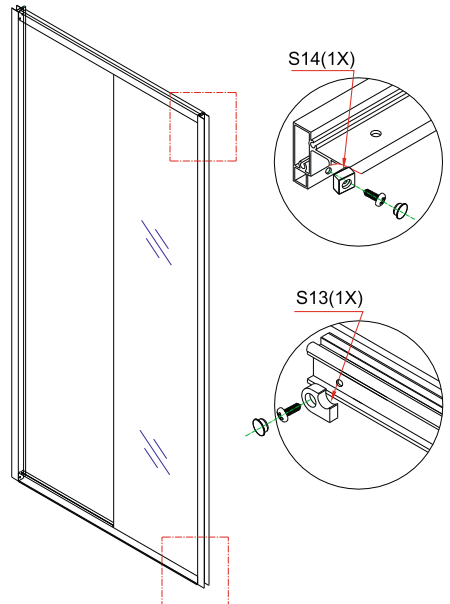
10

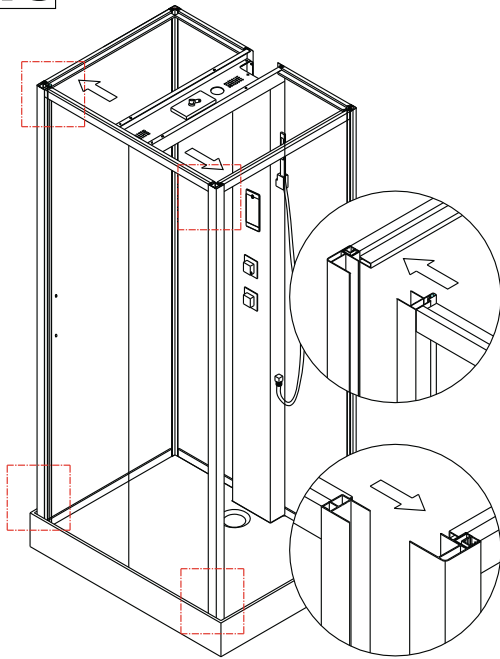
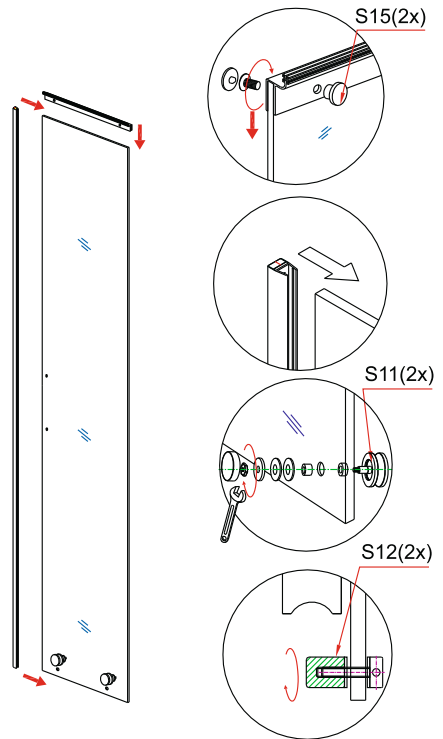
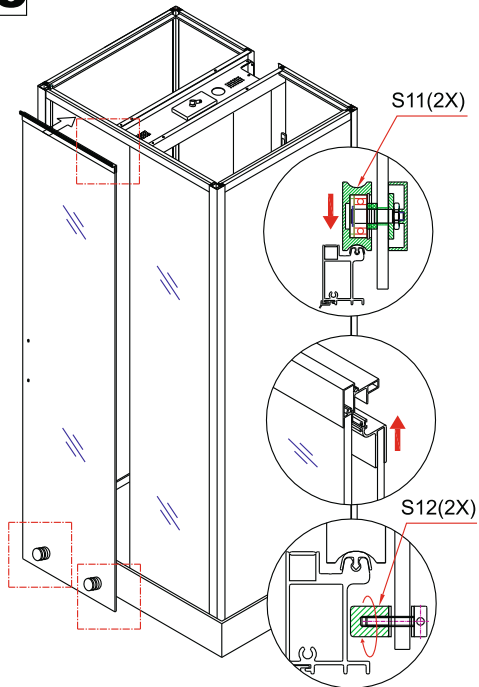
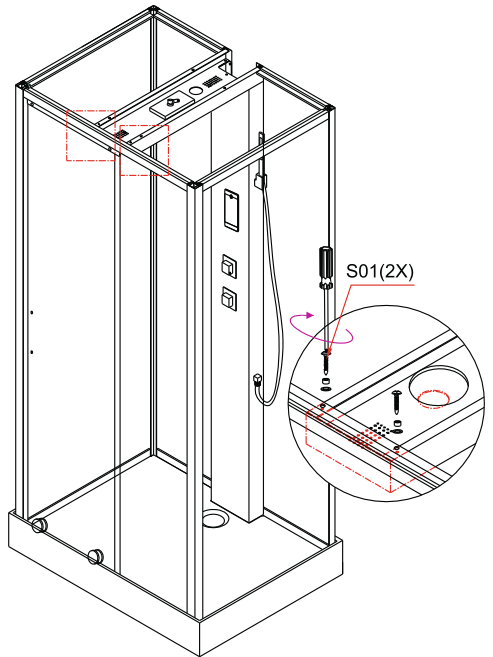


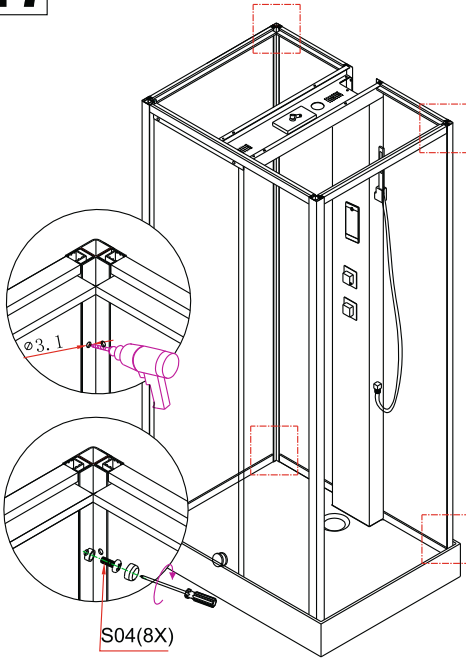
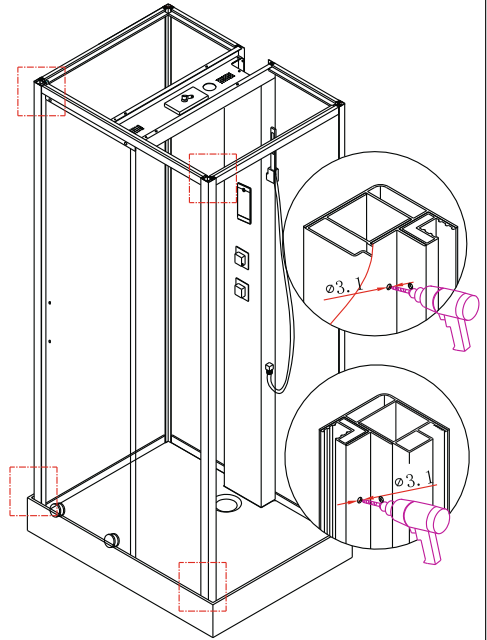
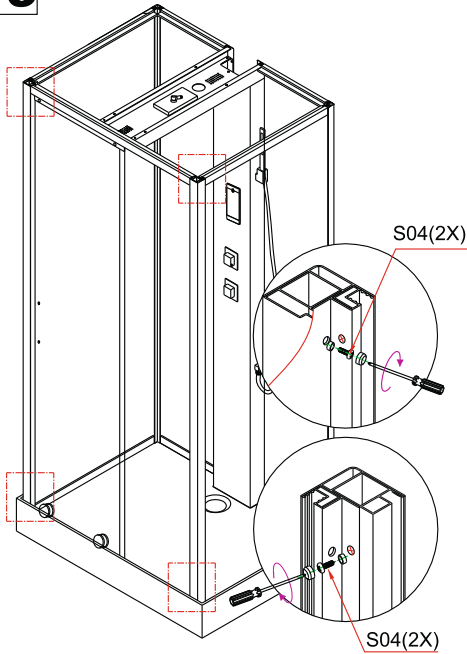
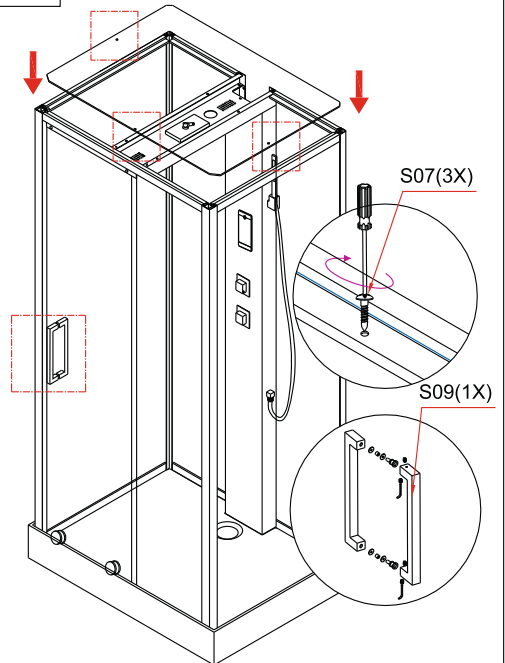
11

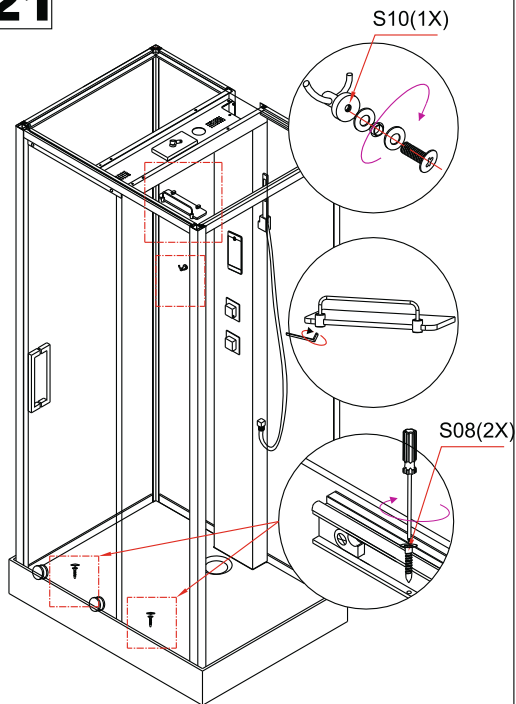
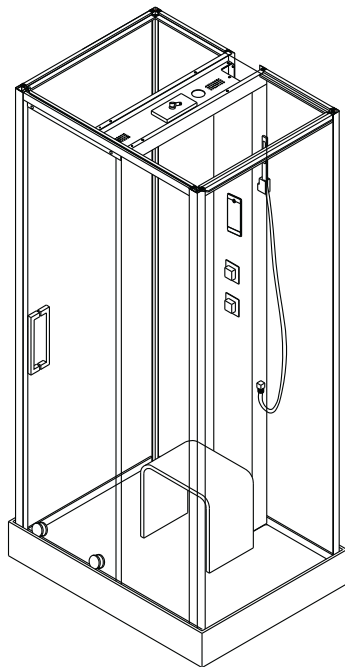


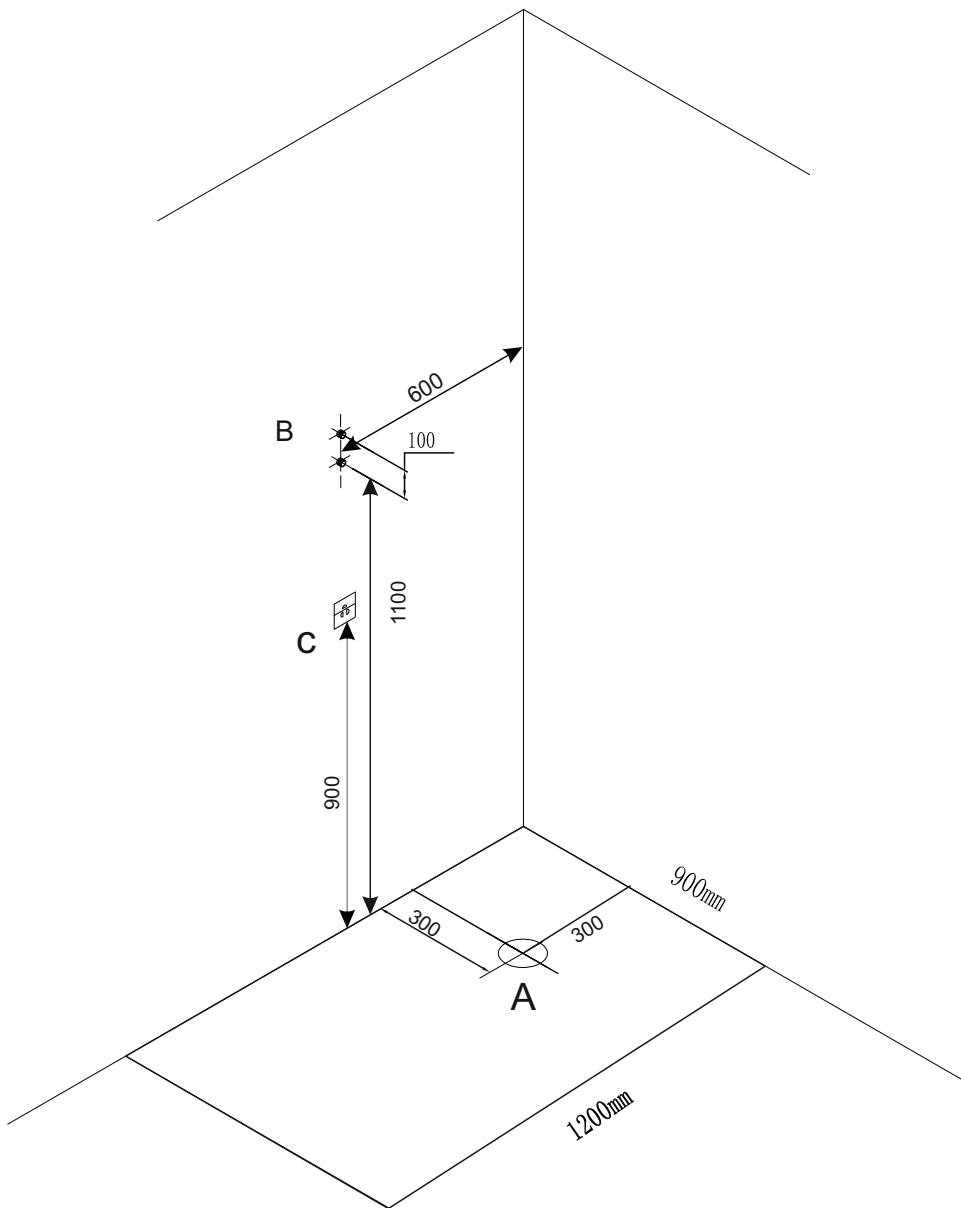
12



13**14****15****16**

17**18****19****20**

21**22**



- A. Вывод канализационной трубы диаметром 40-50 мм, на уровне пола
- B. Точки подвода горячей и холодной воды 1/2" (внешняя резьба)
- C. Розетка электрическая с заземлением 220-240V, 50Hz. Провод 3x2,5 мм кв.

Все размеры даны в миллиметрах

Требования к помещению, к источнику воды и электропитания.

Требования к помещению:

- ✎ Минимальная высота помещения - 2400 мм
- ✎ Гидроизоляция пола.
- ✎ Наличие свободного места в радиусе не менее 600 мм от места установки.
- ✎ Канализационный патрубок на месте установки кабины должен располагаться на уровне пола, или не выше 5 см от уровня пола.
- ✎ На момент монтажа душевой кабины все ремонтно-отделочные работы в помещении должны быть в строгом порядке завешены!

Требования при подключении к источнику воды:

- ✎ Для подключения к магистралям холодной и горячей воды используется гибкая подводка ½ дюйма (в комплектацию не входит).
- ✎ Диаметр подключения к канализационной трубе - 60 мм.
- ✎ Краны на питающих трубопроводах горячей и холодной воды должны быть установлены в легко доступном месте.
- ✎ Минимальное давление в магистралях горячей и холодной воды должно быть не менее 2 бар, максимальное давление не более 3,5 бар. При давлении более 3,5 бар во избежание аварийных ситуаций, необходима установка понижающих редукторов.
- ✎ Подключение к водным магистралям должно производиться через очистные фильтры грубой очистки со степенью очистки 100 микрон.
- ✎ Максимальная температура горячей воды +55 градусов цельсия.

Требования при подключении душевой кабины к источнику питания:

- ✎ Электромонтаж должен производиться квалифицированными специалистами, имеющими необходимые лицензии.
- ✎ Электрическое напряжение должно быть 220+-10%В, частота тока - 50Гц.
- ✎ Электроэнергия должна поступать по выделенной линии, через устройство УЗО, ток срабатывания которого - 30 мА
- ✎ **Обязательно наличие заземления.**
- ✎ Для подключения используется трехжильный электрический кабель с площадью поперечного сечения 3*2,5 мм/кв.

!!! Фильтры водоснабжения, шланги водоснабжения (ГВС) (ХВС), УЗО, редуктора давления воды в серийную комплектацию оборудования не входят.

Общие правила безопасного монтажа и эксплуатации


1. Установка и подключение душевой кабины должны осуществляться квалифицированными специалистами в соответствии с инструкцией по установке.
2. Неправильная установка может стать причиной несчастных случаев, травм и поломки душевой кабины.
3. После извлечения из упаковки стеклянных панелей необходимо держать вертикально и временно хранить прислоненными к стене. Не допускается размещать стеклянные панели в горизонтальном положении.
4. Душевая кабина должна подключаться только к источникам питания с надлежащими параметрами.
5. Заземление и использование УЗО (устройств защитного отключения) - обязательно!
6. Запрещается использовать в качестве заземления отопительные, канализационные, газовые трубы.
7. Запрещается использовать для подключения душевых кабин переходники, многополюсные розетки и удлинительные шнуры.
8. Запрещается эксплуатировать душевую кабину с поврежденным электрошнуром и в случае неисправности заземления.
9. Категорически запрещается менять или срезать любые соединения, вскрывать корпус электроблока или панели управления.
10. Подключение к водным магистралям должно производиться через очистные фильтры.
11. Не допускается поднимать, сдвигать установленное изделие, виснуть на дверцах.
12. После использования душевую кабину следует отключать от источника питания и перекрывать воду.
13. Установка, обслуживание (в т.ч. уборка) и ремонт производятся только, когда прибор отключен от источника.
14. Необходимо избегать контакта душевой кабины с органическими растворителями (ацетон, бензин, аммиак и т.д.), а так же химическими продуктами, содержащими органические кислоты, т.к. они могут разъедают акриловые, алюминиевые части и другие детали кабины.
15. От использования паровой бани следует воздержаться лицам, страдающим болезнями сердца, повышенным артериальным давлением, астмой, пожилым людям, беременным женщинам, а так же лицам после приема спиртного.

Панель управления: инструкция по эксплуатации


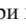


Примечание: Любое действие на клавиатуре сопровождается звуковым сигналом.


1. Включение/выключение питания:

Нажатие этой кнопки приводит к запуску системы и включению верхнего света, при этом система переходит в режим ожидания с открытыми для использования функциями. Повторное нажатие кнопки  приводит к выключению системы.


2. Функция освещения:





Включение системы приводит к включению верхнего света, при нажатии кнопки  дополнительно включается подсветка. При повторном нажатии кнопки  оба типа освещения выключаются. Когда горит верхний свет или подсветка, на ЖК-дисплее мигает соответствующий значок.





3. Функция вентилятора:

Если при включенной системе нажимается кнопка , то начинает работать вентилятор, что сопровождается миганием на ЖК-дисплее соответствующего значка. Повторное нажатие кнопки приводит к выключению вентилятора и его значка.



4. Функция сауны:(опционально):

4.1. Если при включенной системе нажимается кнопка , то на ЖК-дисплее загорается значок сауны, и по истечении 20 секунд начинается автоматическая подача воды. Как только уровень воды достигает стандартной отметки, клапан подачи воды автоматически перекрывается, и начинает работать нагреватель. По достижении установленной температуры нагреватель автоматически выключается.

4.2. Установка времени: Задаваемое по умолчанию время работы сауны составляет 60 минут, и оно может быть отрегулировано нажатием кнопки **SET**. Для изменения времени работы сауны нажимайте кнопку  . Одновременно на ЖК-дисплее отображается текущее значение времени, которое может изменяться в пределах 1 – 120 минут. Если кнопка   в течение 5 секунд не нажимается, система автоматически выходит из режима установки времени.

4.3. Установка температуры: Задаваемое по умолчанию значение температуры составляет 45°C, и оно может быть отрегулировано нажатием кнопки **SET**. Для входа в режим регулировки комнатной температуры нажимайте кнопку  . Одновременно на ЖК-дисплее отображается текущее значение температуры. Его максимальное значение - 60 градусов. Если кнопки   в течение 5 секунд не нажимается, система автоматически выходит из режима установки температуры.



4.4. Если функция сауны использовалась перед выключением системы, то через 1 минуту после ее выключения в течение 3 минут происходит слив воды из кабины и подача в нее свежего воздуха.

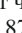
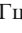
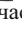
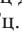

4.5. Кнопка **SET** является многофункциональной: при первом ее нажатии на ЖК-дисплее начинает мигать надпись MIN, и система переходит в режим установки времени; при повторном нажатии кнопки система переходит в режим установки температуры, и на ЖК-дисплее начинает мигать значок температуры. Если кнопка   в течение 5 секунд не нажимается, система автоматически выходит из режима установки.



Слив воды из системы после ее выключения: Если перед выключением системы использовалась функция сауны, то через 1 минуту после ее выключения в течение 3 минут происходит слив воды из кабины.

5. Радиоприемник цифрового FM-диапазона:


Используемая радиосистема с встроенным усилителем мощностью 8 Вт рассчитана на прием радиовещательных станций, работающих на частотах FM-диапазона в пределах 87 МГц – 108 МГц.



5.1. Включение радиоприемника: Нажатие кнопки  позволяет войти в режим радиовещания, при этом принимается радиостанция, которая прослушивалась перед последним выключением радиоприемника. Для выключения радиоприемника следует повторно нажать кнопку .


5.2. Настройка радиовещательной станции: При включенном радиоприемнике нажмите кнопку **SET** для входа в режим настройки радиовещательной станции. При каждом нажатии кнопки  радиочастота увеличивается или уменьшается на 0,1 МГц. Нажатие кнопки  изменяет частоту от 108 МГц до 87 МГц. Аналогичным образом, нажатие кнопки  изменяет частоту от 87 МГц до 108 МГц. Продолжительное нажатие кнопки  или  обеспечивает автоматический поиск радиостанции.



5.3. Регулировка громкости звука: При включенном радиоприемнике нажмите кнопку **SET** для входа в режим регулировки громкости звука и нажимайте кнопку  или  для ослабления или усиления звука в диапазоне 0 – 10.

5.4. Автоматический поиск и запоминание радиостанций: При включенном радиоприемнике нажмите кнопку **M**.


5.4.1. Запоминание радиостанций: Выбрав радиовещательную частоту, нажмите кнопку  для запоминания выбранной частоты под текущим номером радиостанции (0 – 15), при этом на ЖК-дисплее отображается номер радиостанции и частота.

5.4.2. Прослушивание радиостанции: Для прослушивания радиостанций (тех, которые были запомнены) достаточно нажимать кнопку  или . При этом на ЖК-дисплее отображается номер радиостанции и частота.

5.4.3. Автоматический поиск радиостанции: Если нажать и удерживать кнопку  в течение 3 секунд, система входит в режим автоматического поиска радиостанций, в рамках которого частота сканируется в диапазоне 87 МГц – 108 МГц, а принятые радиостанции заносятся в память под номерами 0 – 15.

5.5. Если при работе в режиме установки радиовещательной частоты или громкости звука кнопка  или  не нажимается в течение 5 секунд, режим покидается автоматически.

6. Функция блокировки/разблокировки:

Если при включенной системе ни одна кнопка на клавиатуре не нажимается в течение 15 секунд, то система блокируется автоматически, а на ЖК-дисплее начинает мигать соответствующий значок. Для разблокировки клавиатура достаточно нажать и удерживать кнопку  в течение 1,5 секунд.

7. Функция озонирования (опционально):

Через 1 минуту после выключения системы в душевую кабину начинает автоматически подаваться свежий воздух, и это продолжается в течение 3 минут, при этом на ЖК-дисплее мигает соответствующий значок.

8. Самодиагностика неисправностей:

1. В данной системе реализована диагностика неисправностей 4 типов.

2. Типы неисправностей:

2.1. E0: Ошибка датчика. Когда в цепи датчика комнатной температуры возникает обрыв или короткое замыкание, на ЖК-дисплее отображается код ошибки «E0».

2.2. E1: Ошибка 1 подачи воды. Если при первом включении уровень воды не достигает установленной отметки в течение 2 минут, на ЖК-дисплее отображается код ошибки «E1», что требует подачи воды в принудительном порядке.

2.3. E2: Ошибка 2 подачи воды. Если в течение последующих 5 секунд уровень воды все же не достигает установленной отметки, на ЖК-дисплее отображается код ошибки «E2», электронагреватель выключается, а подача воды продолжается.

2.4. E3: Нарушение термозащиты. После выхода из строя защитного реле электронагревателя на ЖК-дисплее отображается код ошибки «E3» и выполняются следующие действия:

Выключается электронагреватель и через 3 секунды начинается подача воды – подача воды выключается через 10 секунд – слив воды продолжается в течение 30 секунд – слив воды прекращается.

После завершения описанной выше процедуры, проверки, в замкнутом ли положении находится защитное реле электронагревателя, и устранения неисправности, следует убедиться, что режим сауны работает нормально, или повторить описанную выше процедуру.

Возникновение описанных выше неисправностей сопровождается продолжительными звуковыми сигналами.

Вследствие непрерывной работы над совершенствованием изделий производитель сохраняет за собой право вносить изменения в технические характеристики без предварительного уведомления.

Примечания и техническое обслуживание:

- 1) Регулярно проводите очистку направляющей для раздвижных дверей и регулируйте ролики;
- 2) **ОЧИСТКА** — проводите регулярную очистку, используя только теплый мыльный раствор и влажную ткань/губку;
Не используйте абразивные чистящие порошки, химические средства или аэрозольные очистители, т. к. они могут повредить поверхность, особенно частей, имеющих металлическое покрытие;
- 3) Не кладите руки между стеклянными дверьми при задвигании;
- 4) Не залезайте на душевую кабину;
- 5) Не вешайте на душевую кабину тяжелые предметы;

Схема подключения

