



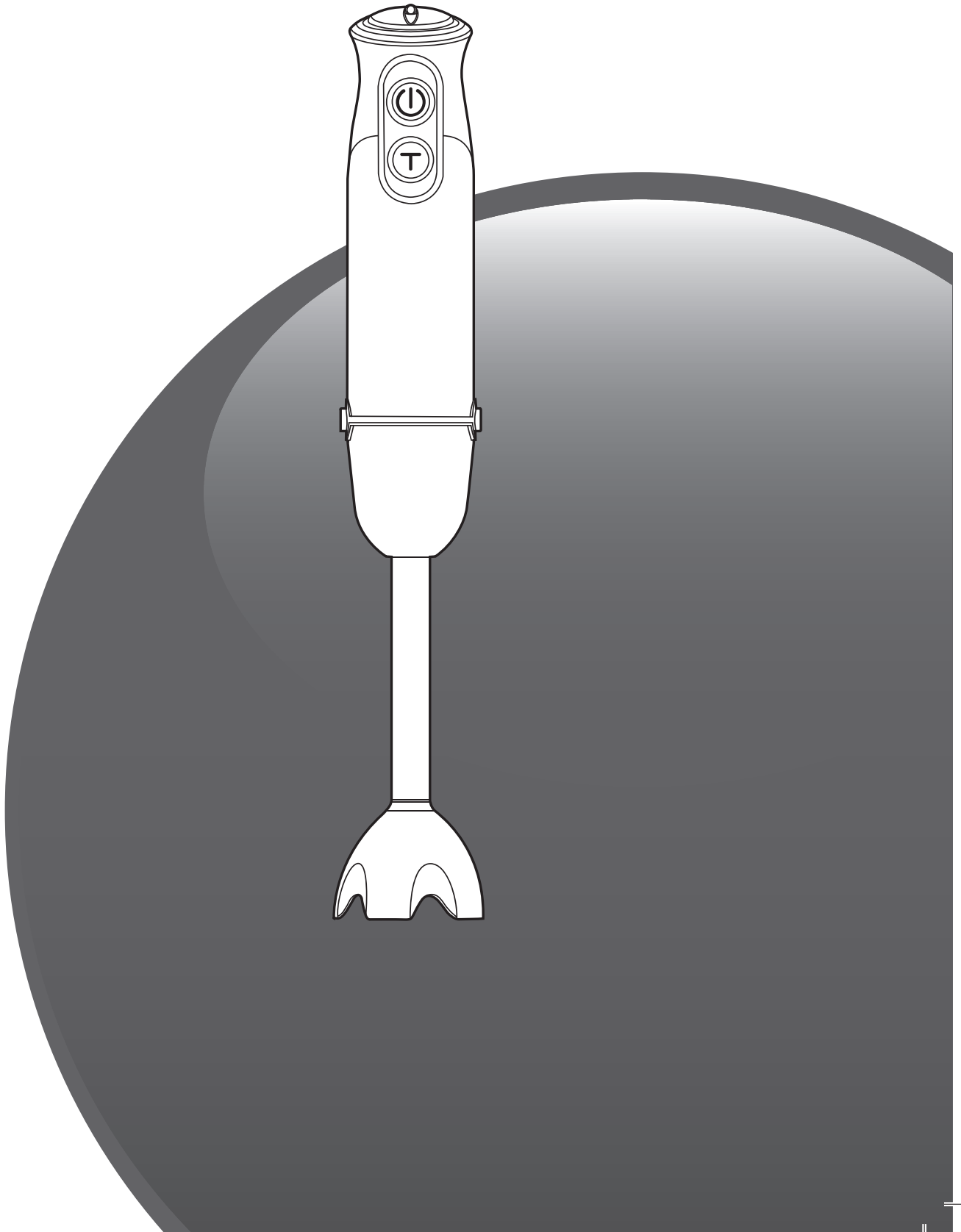
ТОТ САМЫЙ
МАГАЗИН

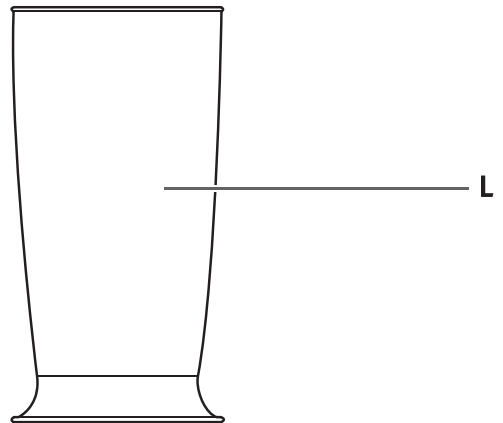
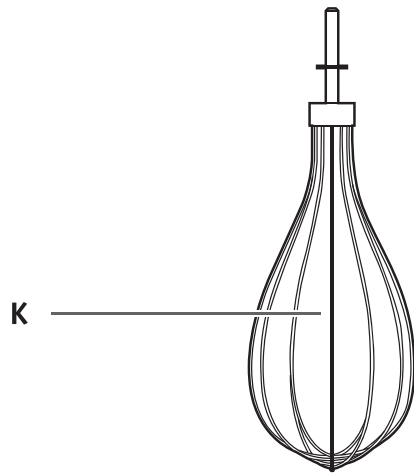
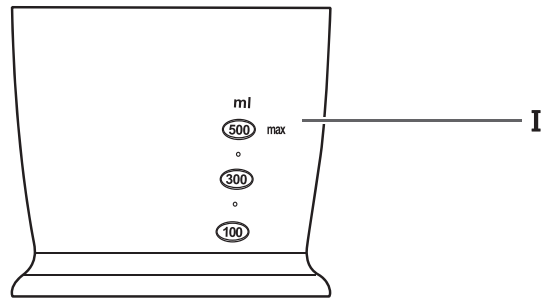
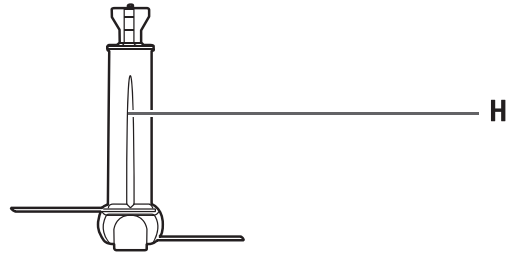
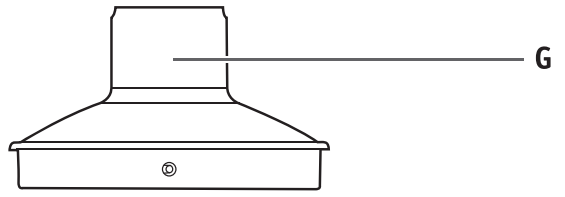
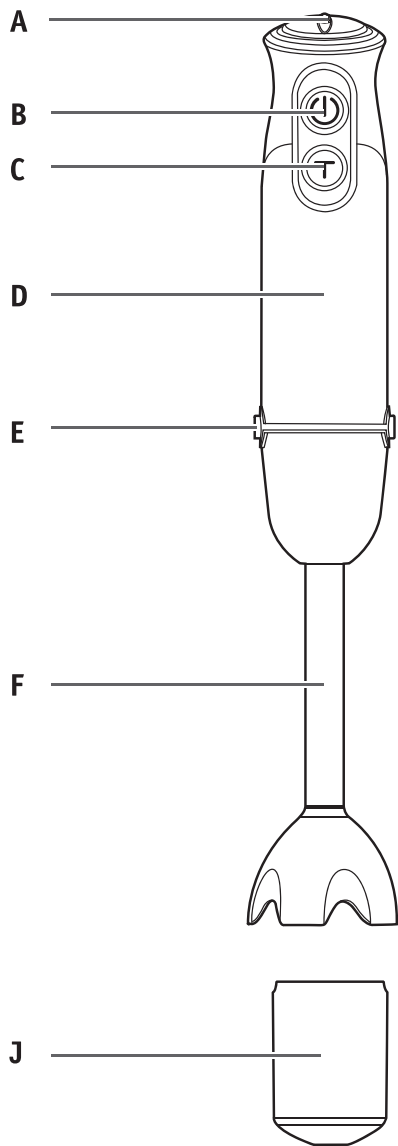
[Блендеры Moulinex DD653832 Quickchef:](#)
Инструкция пользователя

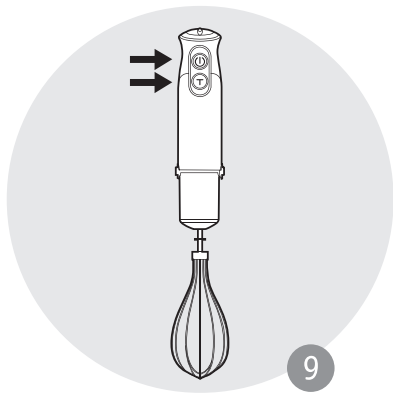
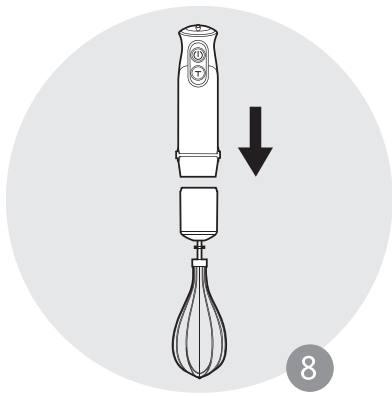
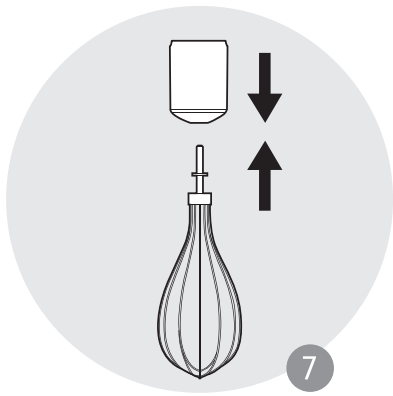
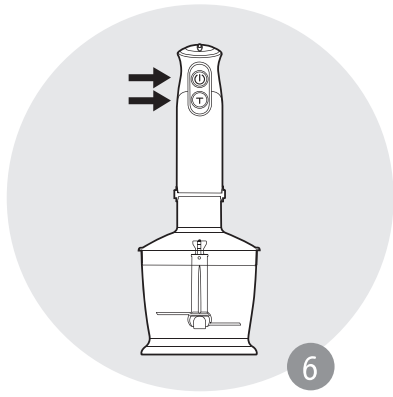
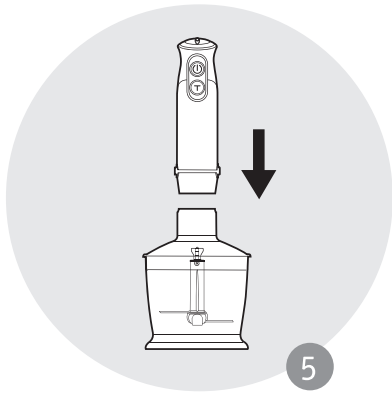
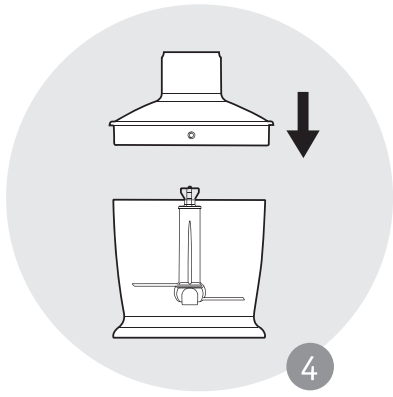
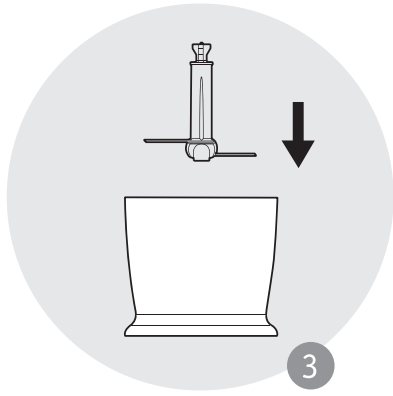
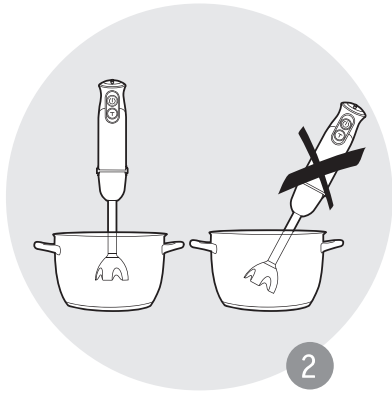
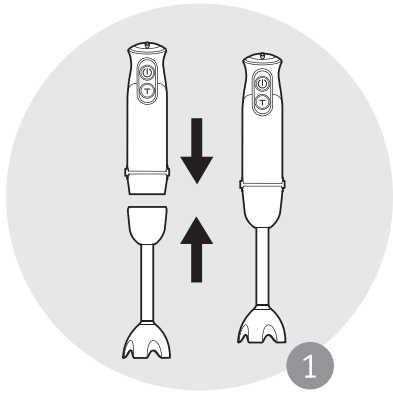
Выбрать

RU

KK







ОПИСАНИЕ

- A Ступенчатый переключатель
- B Кнопка «Пуск»
- C Кнопка «Турбо»
- D Двигательный блок
- E Кнопка разблокирования
- F Насадка-блендер
- G Крышка чаши для измельчения
- H S-образный нож
- I Чаша для измельчения
- J Крепление венчика
- K Венчик
- L Емкость

ПРАВИЛА ТЕХНИКИ БЕЗОПАСНОСТИ

Внимательно прочтите инструкцию перед первым использованием прибора и сохраните ее. Использование, несоответствующее инструкции, освобождает производителя от какой бы то ни было ответственности.

- Проверьте, соответствует ли напряжение, указанное на табличке прибора, напряжению электрической сети.

Любая ошибка при подключении приводит к аннулированию гарантии.

- Прибор предназначен исключительно для бытового использования внутри помещений, расположенных на высоте не более 2000 м над уровнем моря.
- Гарантия не распространяется на случаи коммерческого и несоответствующего использования, а также на случаи несоблюдения инструкции.
- Всегда отключайте прибор от электрической сети, если он находится без присмотра, а также перед его сборкой, разборкой или чисткой.
- Существует опасность получения травмы из-за неправильного использования прибора!
- Не используйте прибор, если он неисправен или поврежден. В этом случае следует обратиться в

аккредитованный центр технического обслуживания (см. список в паспорте изделия).

- Все операции по техобслуживанию, кроме чистки и обычного обслуживания, должен осуществлять авторизованный сервисный центр.
- Прибор предназначен для смешивания только пищевых продуктов.
- Никогда не используйте чашу блендера без ингредиентов и не наполняйте ее только твердыми продуктами.
- Заливайте в чашу жидкие ингредиенты, прежде чем добавлять туда твердые ингредиенты.
- Не используйте чашу блендера или аксессуары (в зависимости от модели) в качестве емкости (при замораживании, готовке, стерилизации).
- Чтобы предотвратить переполнение, не превышайте отметку максимального уровня, расположенную на чаше.
- Не прикасайтесь к движущимся деталям (ножам и т.д.)
- Лезвия ножа чаши блендера и аксессуаров (в зависимости от модели) очень острые. Пользуйтесь ими осторожно, чтобы не травмироваться во время заливания ингредиентов, установки или снятия ножей (в зависимости от модели) или аксессуаров (в зависимости от модели) и во время чистки.
- Никогда не опускайте пальцы или другие не предусмотренные инструкцией предметы в чашу блендера во время его работы.
- Никогда не снимайте крышку и/или чашу блендера до его полной остановки.
- Всегда накрывайте блендер крышкой.
- Во время эксплуатации блендер должен быть установлен на ровной чистой сухой поверхности.
- Не погружайте прибор, кабель питания или вилку в воду или другие жидкости.
- Храните кабель питания в месте, недоступном для детей.
- Шнур питания не должен находиться вблизи или в контакте с горячими и острыми деталями прибора или рядом с источником тепла, а также не должен

свисать с края стола. Не складывайте шнур в чашу с установленными в ней ножами.

- Кабель питания не должен находиться близко или в контакте с горячими деталями прибора, рядом с источником тепла, а также не должен свисать с края стола.
- Не тяните за шнур, чтобы выключить прибор из сети.
- Во время работы с прибором не допускайте, чтобы длинные волосы, шарфы, галстуки и др. свисали над прибором или его насадками.
- Не используйте прибор, если кабель питания или вилка повреждены. В целях безопасности обязательно замените их в одном из аккредитованных центров технического обслуживания (см. список в паспорте изделия).
- В целях безопасности пользуйтесь только теми насадками и запасными частями, которые предназначены для прибора.
- Будьте осторожны, так как горячая жидкость, залитая в кухонный комбайн или блендер, может выплеснуться из-за внезапного кипения.
- Не наливайте кипяток (температурой выше 80 °C) в чашу блендера или на его аксессуары (в зависимости от модели).
- Прибор не предназначен для использования лицами (включая детей) с ограниченными физическими или умственными способностями или лицами, не обладающими соответствующим опытом и знаниями, если они не находятся под присмотром или не проинструктированы об использовании прибора лицом, ответственным за их безопасность.
- Следите за тем, чтобы дети не играли с электроприбором.
- Не разрешайте детям самостоятельно пользоваться прибором.
- Этот прибор не предназначен для использования в подсобных и аналогичных помещениях (использование не покрывается гарантией), таких как:
 - кухонные зоны для персонала в магазинах, офисах и прочих производственных помещениях;

- в арендуемых помещениях;
- жильцами гостиниц, мотелей и других подобных мест проживания;
- в помещениях типа гостиничных номеров.
- Остановите прибор и отключите его от сети перед заменой насадок или прежде чем прикоснуться к подвижным деталям.
- Для настройки скорости и времени работы для каждой насадки см. инструкцию.
- Для сборки и смены насадок на приборе см. инструкцию.
- Перед первой и регулярными чистками деталей, находящихся в контакте с пищевыми продуктами, а также перед чисткой и обслуживанием прибора см. инструкцию.

ТОЛЬКО ДЛЯ ЕВРОПЕЙСКОГО РЫНКА

- Детям запрещается пользование этим прибором и всеми его аксессуарами, кроме терки.
- Дети не должны использовать прибор в качестве игрушки.
- Прибор может использоваться лицами с ограниченными физическими или умственными способностями или лицами без соответствующего опыта или знаний при условии, что они находятся под наблюдением или проинструктированы об использовании прибора и знают о возможной опасности.
- Дети от 8 лет могут пользоваться теркой (в зависимости от модели) при условии, что они делают это под наблюдением взрослого или получили инструкции о безопасном использовании прибора и хорошо осознают возможную опасность.



Защитим окружающую среду!

- ① Прибор содержит большое количество материалов, пригодных к повторному использованию или переработке.
- ➔ По окончании срока службы прибора сдайте его в пункт приема для последующей переработки.

ИСПОЛЬЗОВАНИЕ РУЧНОГО БЛЕНДЕРА

Ручной блендер идеально подходит для приготовления соусов, подлив, супов, майонеза и молочных коктейлей, а также для перемешивания других продуктов.

1. Защелкните насадку-блендер на двигательном блоке - рис. 1.
2. Опустите ручной блендер в емкость - рис. 2. Нажмите **кнопку «Пуск» или кнопку «Турбо»**.
3. После использования отключите устройство от розетки и снимите насадку-блендер, нажав кнопку разблокирования.
4. Ручной блендер можно использовать в мерном стакане или в любой другой емкости.

ИСПОЛЬЗОВАНИЕ ИЗМЕЛЬЧИТЕЛЯ

1. Измельчитель предназначен для измельчения твердых продуктов, например мяса, сыра, лука, кухонных трав, чеснока, моркови, грецких орехов, миндаля или чернослива.
2. Не используйте его для измельчения очень твердых продуктов, например кубиков льда, мускатных орехов, кофейных зерен или злаков.

Перед измельчением...

1. Осторожно снимите пластмассовый чехол с ножа. **Осторожно! Нож очень острый.** Держите его только за верхнюю (пластмассовую) часть.
2. Установите нож на центральный штырь в чаше для измельчения - рис. 3. Нажмите нож вниз и зафиксируйте его в чаше - рис. 4. Используйте чашу для измельчения только с противоскользящей подставкой.
3. Положите продукты в чашу для измельчения.
4. Накройте чашу для измельчения крышкой.
5. Зафиксируйте двигательный блок на чаше для измельчения - рис. 5.
6. Включите измельчитель, нажав кнопку - рис. 6. В процессе работы одной рукой держите двигательный блок, а другой — чашу для измельчения.
7. После использования отключите устройство от розетки. Затем нажмите кнопку разблокирования и снимите двигательный блок.
8. Снимите крышку с чаши для измельчения.
9. Осторожно извлеките нож.
10. Извлеките измельченные продукты из чаши.

ИСПОЛЬЗОВАНИЕ ВЕНЧИКА

Используйте венчик только для взбивания сливок и яиц, а также для приготовления бисквитного теста или перемешивания десертов-полуфабрикатов.

1. Вставьте венчик в крепление - рис. 7, а затем защелкните редуктор на двигательном блоке - рис. 8.
2. Опустите венчик в емкость и включите устройство, нажав кнопку - рис. 9.
3. После использования отключите устройство от розетки и снимите редуктор с венчиком, нажав кнопку разблокирования. Извлеките венчик из редуктора.
4. Максимальная продолжительность непрерывного взбивания венчиком составляет 2 минуты.

Протирайте двигательный блок, подставку измельчителя, крышку чаши для измельчения и редуктор венчика влажной тряпкой. **Не погружайте двигательный блок в воду!**

1. S-образный нож и венчик можно мыть в посудомоечной машине. После переработки очень соленых продуктов сразу ополосните нож. Чашу для измельчения и емкость нельзя мыть в посудомоечной машине, поскольку при длительном воздействии высокой температуры они деформируются.
2. Также не превышайте рекомендованную дозу моющего средства и средства для удаления известкового налета.
3. При переработке цветных продуктов возможно окрашивание деталей устройства. Перед тем как загружать такие детали в посудомоечную машину, протрите их растительным маслом.
4. Перед чисткой устройства отсоедините его от розетки.
5. Будьте осторожны, ножи очень острые.

ИНСТРУКЦИИ ПО ПЕРЕРАБОТКЕ ПРОДУКТОВ (ЧАША ДЛЯ ИЗМЕЛЬЧЕНИЯ НА 500МЛ)

Продукт		Макс. кол-во	Время переработки
Мясо		250 г	15 сек
Кухонные травы		50 г	10 сек
Грецкие орехи, миндаль		150 г	15 сек
Сыр		100 г	10 сек
Хлеб		80 г	10 сек
Лук		200 г	10 сек
Сухое печенье		150 г	10 сек
Мягкие фрукты		200 г	10 сек
Дрожжевое тесто	Мука	360 г	10 сек
	Вода	200 г	
	Сливки	2,5 г	
	Разрыхлитель	19 г	
	Сахар	1,5 г	

MOULINEX МЕЖДУНАРОДНАЯ ОГРАНИЧЕННАЯ ГАРАНТИЯ

🌐: www.moulinex.com

Данное изделие ремонтируется MOULINEX в течение и после окончания гарантийного срока

MOULINEX прилагает все усилия для обеспечения наличия большинства запасных деталей, необходимых для ремонта вашего изделия в среднем в течение 5-7 лет с даты его изготовления. Информация о порядке приобретения аксессуаров и расходных материалов доступна на интернет-сайте MOULINEX

Гарантия

MOULINEX гарантирует устранение любого производственного дефекта, связанного с недостатком материалов или сборки, в течение гарантийного срока, указанного в приложенном списке стран ***, начиная с даты продажи. Гарантийный срок указан для каждой страны. Международная Гарантия производителя покрывает все расходы, связанные с восстановлением дефектного изделия до его первоначального технического состояния путем ремонта или замены неисправных деталей, включая стоимость необходимой работы по устранению выявленных недостатков. По выбору MOULINEX вместо ремонта неисправного изделия может быть произведена его замена. Обязательства MOULINEX и Ваш выбор в рамках данной гарантии ограничены ремонтом изделия или его заменой.

Условия гарантии и исключения

MOULINEX не несет обязательства по гарантийному ремонту или замене любого изделия в случае отсутствия документа, подтверждающего дату продажи. Изделие должно быть передано в авторизованный сервисный центр MOULINEX. Адреса авторизованных сервисных центров для каждой страны можно узнать на веб-сайте MOULINEX (www.moulinex.com) либо позвонив по соответствующему телефону, указанному в списке стран. Для обеспечения наилучшего послепродажного сервиса и постоянного улучшения качества обслуживания клиентов, MOULINEX может проводить опрос всех клиентов, обращавшихся в авторизованные сервисные центры MOULINEX для ремонта или замены какого-либо изделия, с целью выявления степени удовлетворенности качеством обслуживания.

Данная гарантия распространяется только на изделия, приобретенные и используемые исключительно в личных бытовых целях и не распространяется на какие-либо неисправности, которые могли возникнуть в результате неправильного или небрежного использования; невыполнения инструкций по эксплуатации MOULINEX; самостоятельного изменения владельцем конструкции изделия или его ремонта где-либо, кроме как в авторизованных сервисных центрах MOULINEX, а также на любые неисправности, вызванные неправильной упаковкой изделия владельцем, или небрежной доставкой изделия любым перевозчиком. Данная гарантия не распространяется также на случаи нормального износа изделия; его обслуживание или замену расходных материалов либо аксессуаров; а также на неисправности, вызванные:

- использованием воды или расходных материалов неподходящего типа
- попаданием жидкости, пыли или насекомых внутрь изделия
- повреждения или неудовлетворительную работу изделия, вызванные несоответствием напряжения или частоты тока, указанными на изделии или в спецификации
- действиями непреодолимой силы (несчастный случай, пожар, наводнение, т.д.)
- профессиональным использованием или использованием в коммерческих целях
- накипью (очистка от накипи должна проводиться в соответствии с инструкцией по эксплуатации)
- механическими повреждениями или перегрузкой изделия
- повреждения каких-либо стеклянных или хрупких компонентов изделия
- повреждения, вызванные ударом молнии или скачками питающего напряжения.

Права потребителя, предусмотренные законодательством

Данная Международная гарантия MOULINEX не затрагивает какие-либо права потребителя, предусмотренные законодательством страны о защите прав потребителей, включая права в отношении торговой организации, в которой изделие было приобретено. Данная гарантия предоставляет потребителю специфические законные права, однако потребитель может также обладать другими законными правами, которые варьируются от страны к стране или от региона к региону. Потребитель может отстаивать любые законные права по своему собственному выбору.

Дополнительная информация

Срок службы изделия, установленный производителем в соответствии с законом «О защите прав потребителей», составляет два года с даты розничной продажи изделия или с даты производства, если дату продажи установить невозможно. Дата производства определяется четырьмя последними цифрами полного артикула изделия, указанного на его корпусе. Две первые цифры соответствуют номеру недели производства, две последние цифры - последним цифрам года производства изделия

***** В случае, если изделие было приобретено в одной из перечисленных стран и использовалось в какой-либо другой стране из приведенного списка, срок международной гарантии MOULINEX соответствует гарантийному сроку страны использования изделия, даже если изделие было приобретено в одной из других перечисленных стран с иным гарантийным сроком. Ремонт изделий, приобретенных вне страны использования, может потребовать более длительного срока, если данные изделия не поставляются MOULINEX в страну использования; Если изделие не может быть отремонтировано в стране использования, Международная Гарантия MOULINEX ограничивается заменой на аналогичное изделие или изделие, аналогичное по стоимости, когда это возможно. Пожалуйста, сохраняйте данный документ для Вашей информации и предъявления в авторизованный сервисный центр при возникновении жалоб, покрываемых данной гарантией**

Обратите внимание!



[Электрочайники](#)



[Бокалы, стаканы и рюмки](#)



[Фильтры для воды](#)



[Аксессуары к кухонным комбайнам и блендерам](#)



[Наборы кухонных ножей](#)



[Шоколадные фонтаны](#)



[Кофеварки и кофемашины](#)



[Кухонные ножи](#)



[Различные аксессуары](#)



[Йогуртницы](#)



[Соковыжималки](#)



[Весы кухонные](#)



[Мерная посуда](#)



[Измельчители льда](#)