

# **СТЕКЛОКЕРАМИЧЕСКАЯ ВАРОЧНАЯ ПОВЕРХНОСТЬ**

## **1. УСТАНОВКА**

Все работы по установке (электрическое подключение) должны выполняться квалифицированными специалистами в соответствии с действующими нормами и правилами. Поэтому специальные инструкции см. в разделе для установщика. Установка должна производиться только согласно нижеприведенным инструкциям.

### **1.1. ИНСТРУКЦИИ ДЛЯ УСТАНОВЩИКА**

Данные инструкции предназначены для квалифицированного установщика и являются руководством для установки, регулировки и обслуживания в соответствии с действующими нормами.

**Если встраиваемая духовка, или какой-либо другой излучающий тепло прибор устанавливается непосредственно под стеклокерамической варочной поверхностью С СЕНСОРНЫМ УПРАВЛЕНИЕМ (TOUCHCONTROL), СЛЕДУЕТ ОБЯЗАТЕЛЬНО ПРЕДУСМОТРЕТЬ ТЕРМОИЗОЛЯЦИЮ МЕЖДУ ДУХОВКОЙ И ВАРОЧНОЙ ПАНЕЛЬЮ, чтобы температура производимого духовкой тепла, замеряемая с правой стороны нижней части варочной поверхности, не превышала 60°C. Несоблюдение этих мер предосторожности может привести к нарушениям в работе системы СЕНСОРНОГО УПРАВЛЕНИЯ (TOUCHCONTROL).**

### **1.2. УСТАНОВКА (рис. 1)**

Прибор изготовлен для встраиваемой установки в рабочий стол, как показано на рисунке.

Нанести герметик на весь периметр (размеры выреза, рис. 1).

Закрепить прибор на рабочем столе при помощи 4 кронштейнов, учитывая толщину поверхности рабочего стола (рис. 1).

### **1.3. ЭЛЕКТРИЧЕСКОЕ ПОДКЛЮЧЕНИЕ (рис. 2)**

Перед электрическим подключением необходимо убедиться, что:

- характеристики электрической сети соответствуют характеристикам, приведенным на маркировочной табличке в нижней части варочной поверхности;
- в электрической сети предусмотрено исправное заземление, соответствующее действующим нормам.

В соответствии с действующими нормами прибор обязательно должен быть заземлён.

В случае если прибор не оснащен кабелем и/или вилкой, следует использовать детали, способные выдержать нагрузки, указанные на маркировочной табличке, а также рабочую температуру. Ни в одной точке кабель не должен достигать температуры, превышающей на 50°C температуру в помещении.

При необходимости прямого подключения к электрической линии следует установить предусмотренный действующими нормами многополюсный выключатель с минимальным зазором контактов 3 мм, способный выдержать указанную в маркировочной табличке нагрузку (провод заземления желто-зеленого цвета не должен прерываться выключателем).

После установки оборудования доступ к выключателю должен оставаться свободным.

## **2. ИНСТРУКЦИИ ДЛЯ ПОЛЬЗОВАТЕЛЯ**

### **2.1. РЕКОМЕНДАЦИИ ПО ПОЛЬЗОВАНИЮ ПРИБОРОМ**

Используйте систему сенсорного управления (рис.5) для установки положения, соответствующего типу приготовления, учитывая, что чем больше число, тем больше мощность излучения тепла.

### **2.2. ПОСУДА (рис. 3)**

Рекомендуется использовать посуду с плоским дном и диаметром равным или немного превышающим диаметр зоны нагрева. Не пользуйтесь посудой с шероховатым дном, чтобы не поцарапать поверхность зоны нагрева (рис. 3).

### **2.3. ВНИМАНИЕ!**

- избегайте вытекания жидкости, для кипячения или подогрева следует понизить мощность излучения тепла;
- не оставляйте конфорки включенными с пустой посудой или без посуды;
- завершив приготовление пищи, выключите зону нагрева кнопкой « - ».

**ВНИМАНИЕ:** Если на рабочей поверхности появилась даже очень маленькая трещина, следует немедленно отключить прибор от сети.

### **2.4. УХОД**

Прежде всего, необходимо удалить остатки пищи и капли жира с варочной поверхности, используя для этого специальный скребок (рис. 4) (поставляется в комплекте с некоторыми модификациями).

После этого следует тщательно очистить зону нагрева, используя для этого специально предназначенные для стеклокерамических

поверхностей моющие средства и салфетки, затем вымыть водой и насухо вытереть чистой тканью.

С помощью специального скребка (поставляется в комплекте с некоторыми модификациями) следует немедленно удалять с поверхности расплавленные кусочки алюминиевой фольги и пластмассы, а также остатки сахара или продуктов с его повышенным содержанием (рис. 4). Таким образом, предотвращаются возможные повреждения варочной поверхности.

Нельзя использовать абразивные губки, агрессивные моющие средства, средства для очистки духовок и пятновыводители.

## **2.5. ИНСТРУКЦИЯ ПО ЭКСПЛУАТАЦИИ (рис. 5)**

### **2.5.1. Панель управления**

- Для включения поверхности следует прикоснуться к кнопке ВКЛ/ВЫКЛ (рис. 5).

На всех дисплеях на 10 секунд появится 0. Если в течение 10 секунд не производится никаких действий, поверхность выключается.

- Нажмите на кнопку выбора зоны нагрева.

На соответствующем дисплее начнет мигать 0 с точкой, обозначающей включенную зону нагрева.

- Можно включить зону нагрева, нажимая кнопки «+» или «-» в течение 10 секунд. Если используется кнопка «-» на дисплее появляется 9, если используется кнопка «+» на дисплее появляется 1.

- После выполнения этой операции температуру можно отрегулировать при помощи кнопок «+» или «-».

- Зону нагрева можно выключить, выбрав положение 0 при помощи кнопки «-», через 3 секунды поверхность автоматически выключится.

Зону нагрева можно выключить также одновременным нажатием кнопок «+» и «-».

- Поверхность можно выключить нажатием основной кнопки ВКЛ/ВЫКЛ (рис. 5). Если на всех зонах нагрева установлено положение 0 поверхность выключается через 10 секунд.

- В случае если какой-либо предмет ставится на панель управления, поверхность автоматически переводится в положение ВЫКЛ (включение ключа-блокиратора), то же самое происходит в случае попадания на панель управления какой-либо жидкости (воды, молока и т.п.) Когда зона нагрева переводится в положение ВЫКЛ, а температура выше 50°, рядом с соответствующей кнопкой выбора зон нагрева появится световой сигнал «Н» (рис. 5).

Изготовитель снимает с себя ответственность, в случае если не были соблюдены все предписанные действующим законодательством и указанные в инструкции нормы безопасности.

Рис. 1

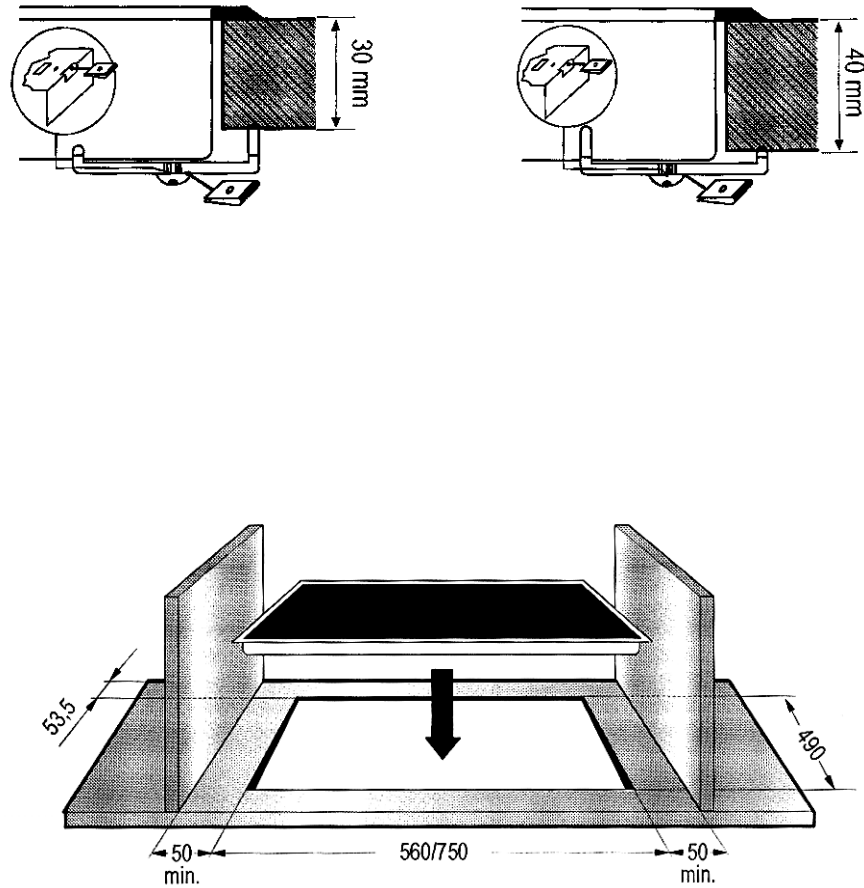


Рис. 2

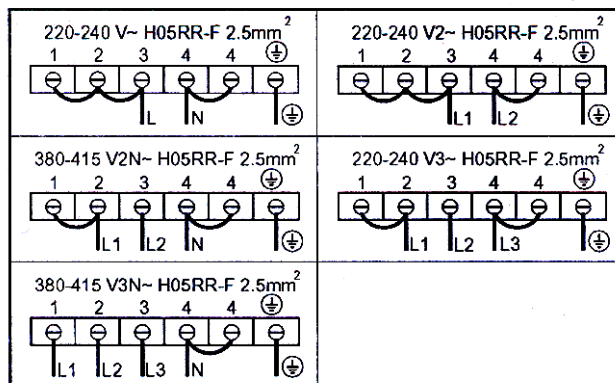


Рис. 3

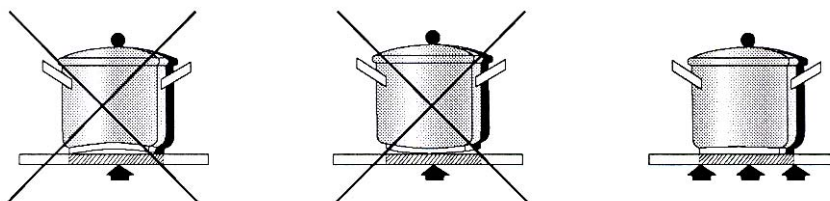
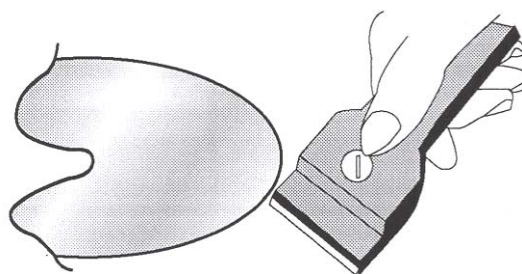


Рис.4



**Рис. 5 ПАНЕЛЬ УПРАВЛЕНИЯ**

