

# **vestfrost**

**VFIND90HB**

**ИНДУКЦИОННАЯ КОНФОРКА  
РУКОВОДСТВО ПО МОНТАЖУ И ЭКСПЛУАТАЦИИ**

## ПРЕДУПРЕЖДЕНИЯ ОТНОСИТЕЛЬНО БЕЗОПАСНОСТИ

ПЕРЕД ЭКСПЛУАТАЦИЕЙ УСТРОЙСТВА ВНИМАТЕЛЬНО ИЗУЧИТЕ ДАННУЮ ИНСТРУКЦИЮ В ПОЛНОМ ОБЪЕМЕ И ХРАНИТЕ ЕЕ В ЛЕГКОДОСТУПНОМ МЕСТЕ ДЛЯ ДАЛЬНЕЙШЕГО ИСПОЛЬЗОВАНИЯ В СЛУЧАЕ НЕОБХОДИМОСТИ  
ДАННОЕ РУКОВОДСТВО ПО ЭКСПЛУАТАЦИИ БЫЛО ПОДГОТОВЛЕНО КАК ПЕРЕЧЕНЬ ОБЩИХ ИНСТРУКЦИЙ ДЛЯ РАЗЛИЧНЫХ МОДЕЛЕЙ ПЕЧИ. НЕКОТОРЫЕ ФУНКЦИИ, ОПИСЫВАЕМЫЕ В ДАННОМ РУКОВОДСТВЕ, МОГУТ ОТСУТСТВОВАТЬ В ПРИОБРЕТЕННОЙ ВАМИ МОДЕЛИ ВО ВРЕМЯ ИЗУЧЕНИЯ ДАННОГО РУКОВОДСТВА ОБРАЩАЙТЕ ВНИМАНИЕ НА ФРАЗЫ С ЦИФРАМИ

### Общие предупреждения относительно безопасности

- Данное устройство может использоваться детьми в возрасте 8 лет и старше, а также лицами с ограниченными физическими, сенсорными или умственными возможностями или с отсутствием опыта и знаний под надзором или в случае инструктирования их по использованию устройства безопасным способом и понимания таких лиц существующей опасности. Дети не должны играть с устройством. Чистка и обслуживание не должны осуществляться детьми без надзора.

- **ПРЕДУПРЕЖДЕНИЕ:** Во время эксплуатации данное устройство и его детали могут становиться горячими. Необходимо соблюдать осторожность при касании горячих элементов.

Дети до 8 лет должны находиться на расстоянии, если за ними не осуществляется постоянное наблюдение.

- **ПРЕДУПРЕЖДЕНИЕ:** Приготовление пищи на конфорке с использованием жира или масла без надзора может быть опасным и привести к пожару. НИКОГДА не пытайтесь погасить пламя водон, отключите устройство от сети питания и накройте огонь крышкой или одеялом.

- **ПРЕДУПРЕЖДЕНИЕ:** Опасность возгорания: не храните какие-либо предметы на варочной панели.

- **ПРЕДУПРЕЖДЕНИЕ:** В случае появления на поверхности трещин отключите устройство от сети во избежание поражения электрическим током.

- Металлические предметы - ножи, вилки, ложки и крышки - не должны находиться на поверхности индукционных конфорок, так как они могут сильно нагреваться.

- После использования индукционных конфорок отключите элемент конфорки на панели управления, не рассчитывая на отключение посредством детектора противня.

- При использовании конфорок с крышкой перед открыванием любая утечка из под крышки должна быть ликвидирована.

Также перед закрыванием крышки поверхность конфорки должна охладиться.

- Устройство не предназначено для эксплуатации с использованием внешнего таймера или отдельной системы дистанционного управления.

- Не используйте едкие чистящие средства или острые металлические скребки для очистки стеклянной дверцы печи, так как они могут повредить поверхность, что может привести к растрескиванию стекла.

- Не используйте пароочистителей для чистки устройства.

- Ваш прибор произведен в соответствии со всеми действующими местными и международными стандартами и положениями.

- Работы по техническому обслуживанию и ремонту должны проводиться только специалистом авторизованного сервисного центра. Установка и ремонт, не производимые специалистами авторизованного сервисного центра, могут представлять опасность. Любая замена или изменение спецификаций установки представляет опасность.

- Перед началом установки убедитесь в том, что местные распределительные системы (природа и давление газа либо напряжение и частота) совместимы с настройками печи. Информация, необходимая для подключения данного устройства, указана на табличке с информацией.

- ВНИМАНИЕ: Данное устройство предназначено только для приготовления пищи в бытовых условиях внутри помещения и не должно использоваться для других целей (вне бытовых условий, для коммерческих целей или обогрева помещений).

- Для обеспечения вашей безопасности были предприняты все возможные меры. Так как стекло может треснуть, во время выполнения чистки следует соблюдать осторожность, чтобы не поцарапать его. Избегайте ударов стекла различными используемыми приспособлениями.

- Убедитесь, что кабель электропитания не придавлен во время установки. Если шнур питания поврежден, необходимо обратиться к фирме-изготовителю, ее сервисному агенту или иным квалифицированным лицам для его замены во избежание опасности.

#### **Предупреждения, применимые во время установки**

- Не эксплуатируйте устройство до того момента, пока установка не будет полностью завершена.
- Устройство должно быть установлено и передано в эксплуатацию авторизованным техническим специалистом. Производитель не несет ответственности за повреждения, вызванные неправильной установкой конфорки неуполномоченными на проведение данных работ специалистами.
- При распаковке устройства убедитесь, что оно не было повреждено во время транспортировки. В случае обнаружения каких-либо дефектов откажитесь от эксплуатации и немедленно обратитесь к авторизованному сервисному агенту. Так как упаковочные материалы (нейлон, перфоратор, пенопласт и т.д.) могут представлять опасность для детей, такие материалы должны быть немедленно убраны вне пределов досягаемости детей.
- Обеспечьте защиту устройства от атмосферных воздействий. Не подвергайте его воздействию лучей солнца, дождя, снега и т.д.
- Предметы, находящиеся вблизи устройства (шкафчики) должны выдерживать температуру не менее 100°C.

#### **Во время использования**

- Не помещайте легковоспламеняемые или взрывоопасные предметы внутрь устройства или вблизи него во время эксплуатации.
- Не отходите от плиты при приготовлении пищи на твердом жире или на масле. При сильном нагревании они могут воспламениться. Никогда не тушите пламя, возникшее в результате возгорания масла. Накройте кастрюлю или сковороду крышкой для локализации пламени, возникшего в данном случае, и выключите плиту.
- Всегда помещайте сковороды в центре зоны варки, при этом ручки должны находиться в безопасном положении, чтобы они не могли быть ударены или схвачены.
- Если вы не используете устройство в течение длительного времени, отключите его от сети. Выключите основную ручку управления плитой. Также убедитесь в том, что газовый вентиль перекрыт, если устройство не используется.
- Убедитесь, чтобы кнопки находились в положении "0" (выкл.), когда устройство не используется.

#### **Во время чистки и обслуживания**

- Перед выполнением чистки и обслуживания необходимо всегда отключать устройство. Вы можете сделать это, отключив печь от электрической сети, или выключив все ручки управления плитой.
- Не снимайте ручки управления во время чистки панели управления.

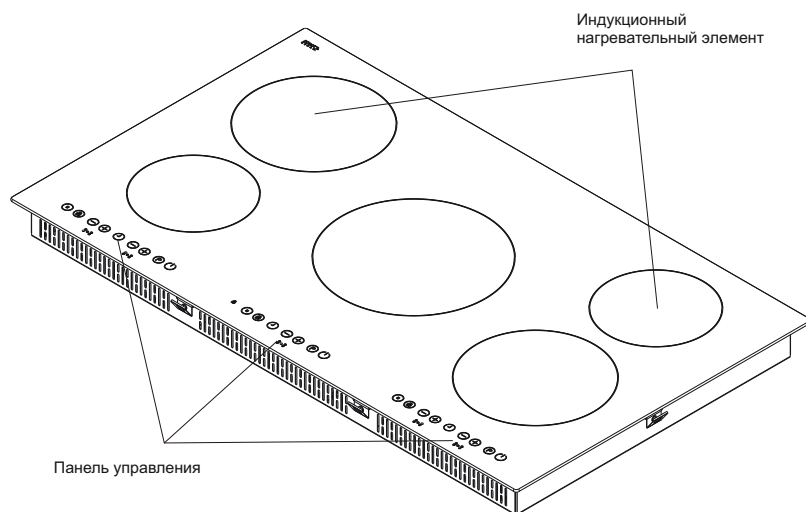
**В ЦЕЛЯХ ЭФФЕКТИВНОСТИ И БЕЗОПАСНОСТИ ЭКСПЛУАТАЦИИ ПЕЧИ МЫ РЕКОМЕНДУЕМ ВАМ ВСЕГДА ИСПОЛЬЗОВАТЬ ОРИГИНАЛЬНЫЕ ЗАПАСНЫЕ ЧАСТИ. В СЛУЧАЕ НЕОБХОДИМОСТИ В ОКАЗАНИИ ПОМОЩИ, ОБРАЩАЙТЕСЬ ТОЛЬКО К СПЕЦИАЛИСТАМ НАШЕГО АВТОРИЗОВАННОГО СЕРВИСНОГО ЦЕНТРА.**

## ОПИСАНИЕ УСТРОЙСТВА

Уважаемый покупатель,

Перед использованием устройства изучите данную инструкцию в руководстве пользователя и храните ее для дальнейшего использования.

### Варочная панель на 5 конфорки:





# ЭКСПЛУАТАЦИЯ УСТРОЙСТ


Используйте индукционные зоны варки с посудой соответствующего типа.

После подключения устройства к сети на короткое время загораются все дисплеи. После завершения данного отрезка времени конфорка будет находиться в режиме ожидания и будет готова к эксплуатации.

Управление конфорка осуществляется с помощью электронных датчиков, которые задействуются с помощью соответствующих сенсорных панелей.

Включение каждого датчика сопровождается звуковым сигналом (гудок).

## Включение устройства:

Включите устройство с помощью кнопки ON/OFF (ВКЛ./ВЫКЛ.) . На всех индикаторах конфорки отображается цифра «0», и снизу справа начинают мигать точки. (Если в течение 20 секунд ни одна зона варки не будет выбрана, конфорка автоматически будет отключена.)



## Выключение устройства:

Конфорка может быть выключена в любое время путем нажатия на кнопку .




Кнопка ON/OFF (ВКЛ./ВЫКЛ.) с символом  всегда имеет преимущественное значение при использовании функции отключения.

## Включение зон варки:

Нажмите кнопку выбора конфорки, которую вы хотите использовать для приготовления пищи. На дисплее выбранной конфорки имеет место статическое отображение точек, а на дисплеях остальных конфорок отображаются мигающие точки.


Выберите значение температуры с помощью кнопки  *increase heat (увеличение температуры)* или кнопки  *decrease heat (уменьшение температуры)*. Теперь выбранный элемент готов к использованию. Для уменьшения времени закипания выберите требуемый уровень приготовления пищи и нажмите кнопку P, чтобы включить функцию ускорения.

## Выключение зон варки:

Выберите элемент, который вы хотите выключить, нажав кнопку выбора конфорки. С помощью кнопки  установите значение температуры «0». (Также путем одновременного нажатия кнопок  и  устанавливается значение температуры «0»)

Если зона варки является горячей, вместо «0» будет отображаться символ «H»..

### **Выключение всех зон варки:**

Для незамедлительного выключения всех зон варки нажмите кнопку с символом  .

В режиме ожидания на всех зонах варки, которые являются горячими, появляется символ «Н».

### **Индикатор остаточного нагрева:**


Индикатор остаточного нагревания указывает, что материал из стеклокерамики имеет температуру, представляющую опасность при осуществлении касания в области зоны варки.


После выключения зоны варки на соответствующем дисплее будет отображаться символ «Н», пока заданная температура варки будет находиться на не критичном уровне.

### **Смарт-пауза**

Смарт-пауза при ее использовании позволяет снизить мощность всех горелок, которые были включены. При дальнейшем выключении функции «Смарт-пауза» (Smart Pause) температура горелок автоматически вернется на предыдущий уровень.

Если функция «Смарт-пауза» не будет отключена, варочная панель будет выключена через 30 минут.

Для включения функции «Смарт-пауза» нажмите кнопку  . Мощность включенной горелки (-ок) снизится до уровня «1», и на всех дисплеях появится «II».

Для выключения функции «Смарт-пауза» нажмите кнопку  . «II» исчезнет, и горелки начнут работать на предварительно заданном уровне





### Функция безопасного отключения:

По истечении определенного заданного времени работы каждая варочная зона будет отключена, если не будут изменены настройки температуры. При каждом изменении в варочной зоне устанавливается предварительно заданное максимальное время работы. Максимальное время работы зависит от выбранного уровня температуры.

Установка температуры	Безопасное отключение через
1 - 2	6 Часов
3 - 4	5 Часов
5	4 Часов
6 - 9	1,5 Часов

**Замок от детей:** После включения панели управления будет включена функция замка от детей. Для включения замка от детей одновременно нажмите кнопку **+** (увеличение значения температуры) и **-** (уменьшение температуры), а затем повторно нажмите кнопку **«L» (LOCKED)** отобразится на всех дисплеях конфорок, и внесение изменений в блок управления будет невозможно. (Если варочная зона находится в разогретом состоянии, поочередно будут отображаться буквы «L» и «H»)

Конфорка останется в заблокированном состоянии, пока не будет осуществлена разблокировка, даже если панель управления была отключена и включена.

Для выключения замка от детей сначала включите конфорку. Одновременно нажмите кнопку increase heat setting **+** (увеличение значения температуры) и **-** (уменьшение температуры), а затем повторно нажмите кнопку **-**. Символ «L» на дисплее исчезнет, и конфорка будет отключена.

### Блокировка кнопок

Блокировка кнопок является средством блокировки устройства и его переключения в безопасный режим. Внесение изменений в заданные параметры, например, изменение температуры, будет невозможным. Возможно будет только выключить устройство..



Функция блокировки будет включена при нажатии кнопки Key Lock **Ⓚ** (Блокировка кнопки) и ее удерживании в течение 2 с. Эта операция будет сопровождаться звуковым сигналом. После успешного завершения операции, выполняемой в течение более 2 с, замигает индикатор блокировки кнопок, и конфорка будет выключена.

### Функция таймера (\*опция):




Функция таймера может быть использована в двух версиях:

#### Таймер в минутах (1..99 мин):

Таймер в минутах может использоваться, если варочные зоны выключены. На дисплее таймера отобразятся цифры «00» с мигающей точкой..


Нажмите кнопку  для увеличения времени или кнопку  для уменьшения времени. Диапазон настроек составляет от 0 до 99 минут. Если в течение 10 секунд не будет выполнена какая-либо операция, будет установлен таймер в минутах, и мигающие точки исчезнут. После того, как таймер будет установлен, осуществляется обратный отсчет времени в соответствии с выполненной настройкой.

Когда отсчет времени закончится, будет издан звуковой сигнал, и дисплей таймера мигает. Звуковой сигнал будет выключен автоматически через 2 минуты и/или после нажатия любой кнопки.

Настройки таймера в минутах могут быть изменены, либо он может быть отключен в любое время с помощью кнопки timer setting  (настройка таймера) и/или decrease timer  (уменьшение времени таймера). Отключение конфорки с помощью кнопки с символом  в любое время также предполагает отключение таймера в минутах.

#### Таймер варочной зоны (1..99 мин):

Когда варочная панель будет включена, для каждой варочной зоны может быть запрограммирован отдельный таймер.

Выберите варочную зону, затем выберите настройки температуры и нажмите кнопку настройки таймера , таймер может быть запрограммирован на выключение варочной зоны. Вокруг таймера расположены четыре светодиода. Они указывают, для какой варочной зоны включен таймер.

Через 10 секунд с момента завершения последней операции включится режим работы таймера, который будет включен в дальнейшем (в случае осуществления программирования для более чем 1 зоны варки).

Когда отсчет времени закончится, будет издан звуковой сигнал, и на дисплее таймера отобразятся цифры «00», при этом замигает светодиод зоны варки, для которой был задан таймер. Запрограммированная зона варки будет выключена, и на дисплее появится буква «Н»,если зона варки будет горячей.

Звуковой сигнал будет выключен автоматически через 2 минуты и/или после нажатия любой кнопки.

#### **Звуковой сигнал :**

Во время работы варочной панели следующие операции будут сопровождаться звуковым сигналом:

- Обычное нажатие кнопки сопровождается коротким звуковым сигналом
- Продолжительное нажатие кнопок в течение долгого времени (10 секунд)

сопровождается длительным промежуточным звуковым сигналом.

#### **Функция ускорения:**

Должна быть выбрана зона варки, установлен „desired cooking level" (требуемый уровень варки), и должна быть повторно нажата кнопка P(ускорение).

Функция ускорения может быть включена, если индукционный модуль примет настройки зоны варки. Если функция ускорения будет включена, на соответствующем дисплее отобразится буква «Р».

Включение функции ускорения может привести к превышению максимально допустимой мощности, и будет задействовано интегрированное управление мощностью.

Необходимое снижение мощности отображается в виде мигающего дисплея соответствующей зоны варки.

Мигание будет иметь место в течение 3 с, и будет возможность дальнейшей корректировки настроек до того, как произойдет снижение мощности.

## ПОЛЕЗНЫЕ СОВЕТЫ

### Посуда

- Используйте посуду с толстым плоским гладким дном, диаметр которой соответствует диаметру конфорки. Это поможет уменьшить время приготовления.
- Посуда из стали, эмалированной стали, чугуна и нержавеющей стали (если она будет правильно расширена производителем) позволит получить лучшие результаты.
- Посуда из эмалированной стали, алюминия или с медным дном может вызвать отложение металлических частиц, которые будут оставаться на варочной панели. Если такое отложение будет иметь место, будет трудно удалить его следы. Производите чистку варочной панели после каждого использования.
- Посуда пригодна для индукции, если ко дну будет крепиться магнит.
- Посуда должна быть помещаться в центр конфорки. Если она не будет установлена правильно, отображается соответствующий символ.
- При использовании некоторых кастрюль могут быть слышны различные шумы – это связано с конструкцией кастрюль и не влияет на производительность или безопасность плиты.



### Энергосбережение

- Индукционные зоны варки автоматически приспосабливаются к размеру дна посуды до определенного предела. Однако магнитные части дна посуды должны иметь минимальный диаметр в зависимости от размера варочной зоны.
- Поставьте посуду на варочную зону до того, как она будет включена. Если она будет включена до того, как будет размещена посуда, варочная зона не будет работать, и будет отображаться дисплей управления.
- Для снижения количества времени приготовления следует использовать крышку.
- Когда жидкость начнет кипеть, следует снизить установленную температуру.
- Для уменьшения времени приготовления следует использовать минимальное количество жидкости или жира.
- Выбирайте правильную температуру для режимов приготовления.

## Примеры режимов приготовления

Информация, приведенная в следующей таблице предназначена исключительно для ознакомления.

Настройки	Использование для
0	Элемент выключен
1 - 3	Деликатный разогрев
4 - 5	Медленное кипение, медленный разогрев
6 -7	Повторный подогрев и быстрое кипячение
8	Кипячение, соте и обжарка
9	Максимальный разогрев
P	Функция ускорения

## Советы по очистке

- Не используйте для чистки поверхностей варочной панели абразивные губки, коррозионные, аэрозольные чистящие средства или острые предметы.
- Для удаления подгоревшей еды смочите ее с помощью влажной ткани и средства для мытья посуды.
- Для очистки пищевых продуктов или остатков можно использовать скребок. Липкие продукты должны быть очищены немедленно после того, как они попадут на варочную панель, прежде чем стекло остынет.
- Во время использования скребка соблюдайте осторожность, чтобы не поцарапать силиконовый клей, расположенный по краям стекла.
- В скребок встроена бритва, поэтому следует хранить его в недоступном для детей месте.
- Если конфорка теплая, используйте специальное чистящее средство для керамических конфорок. Прополощите и вытрите конфорку насухо с помощью чистой ткани или бумажного полотенца.

### **ПРЕДУПРЕЖДЕНИЕ:**

Электрическое соединение этой варочной плиты должно быть выполнено квалифицированным электриком в соответствии с инструкциями, приведенными в данном руководстве, и согласно действующим административным положениям. В случае возникновения какого-либо повреждения, которое может возникнуть в случае ненадлежащего соединения или монтажа, гарантия будет недействительной. Данное устройство должно быть заземлено.

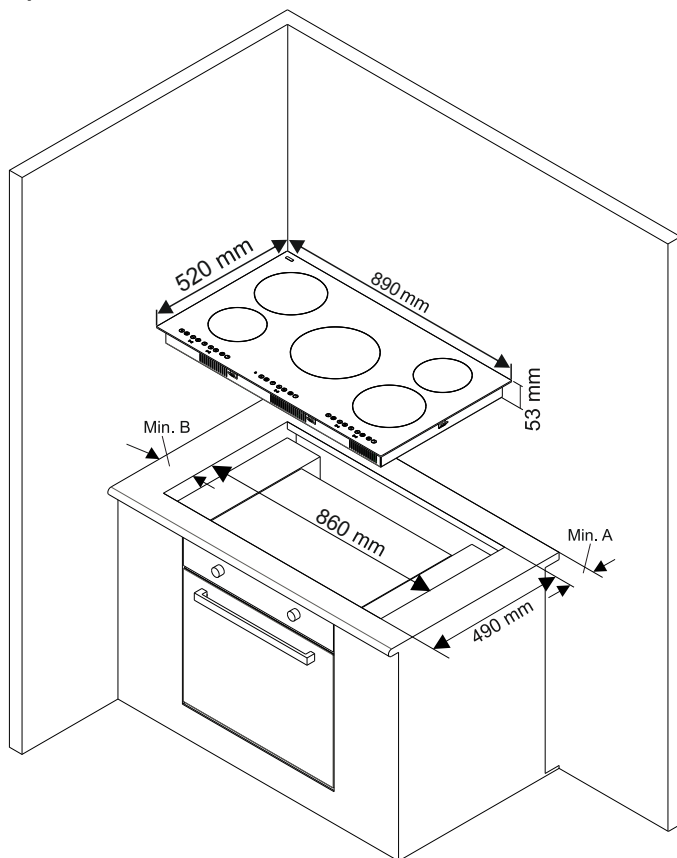
### **Меры безопасности во время монтажа**

- Любые нависающей поверхности должны находиться на высоте не менее 65 см над варочной панелью.
- Вытяжные вентиляторы должны устанавливаться в соответствии с инструкциями производителя.
- Стены, соприкасающиеся с задней частью плиты, должны быть выполнены из огнестойкого материала.
- Длина шнура питания не должна превышать 2 метра.

### **Установка варочной панели на рабочую поверхность**

- Варочная панель может быть установлена на любую рабочую поверхность, если она устойчива к температуре 90°C.
- Создайте проем, размер которого должен соответствовать размерам, указанным на нижеприведенном рисунке и на следующей странице.
- Индукционная варочная панель может быть установлена на рабочие поверхности толщиной 25-40 мм.

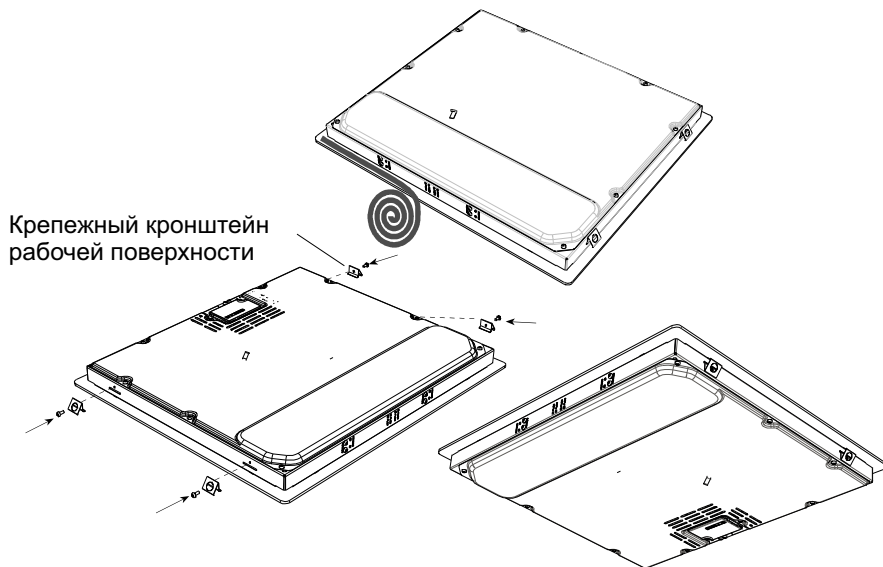
## 90 см Индукционная плита



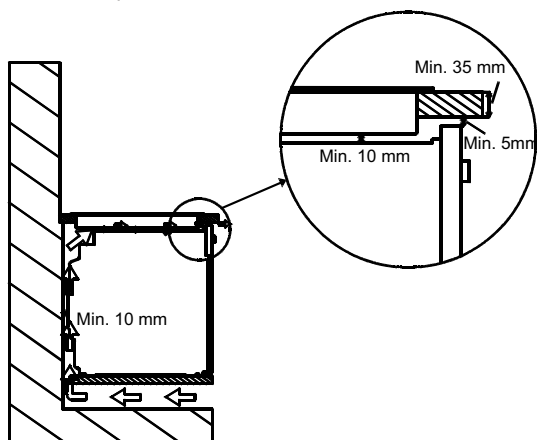
Расположенные поблизости тени	A [mm]	B [mm]
Деревянная посуда /	50	150
Термостойкая или керамическая		

В случае монтажа варочной панели над встроенной плитой расстояние между ними должно составлять не менее 10 мм.

Установите 4 крепежных кронштейна на боковых стенках изделия.



- Закрепите варочную панель на месте, установив ее в проем на рабочей поверхности.
- Перед установкой плиты необходимо удалить заднюю панель кухонного элемента в области проема плиты для обеспечения охлаждения. Также передняя часть кухонного элемента должна иметь проем толщиной не менее 5 мм.





## Выполнение электрического соединения

Перед выполнением соединения убедитесь, что:

- Напряжение сети идентично напряжению, указанному на заводской табличке, расположенной на задней части варочной панели.
- Электрическая цепь может выдержать нагрузку устройства (см. заводскую табличку).
- Источник питания заземлен, соответствует требованиям действующих административных положений и находится в надлежащем рабочем состоянии.
- Выключатель с плавким предохранителем легко доступен, когда варочная панель установлена.

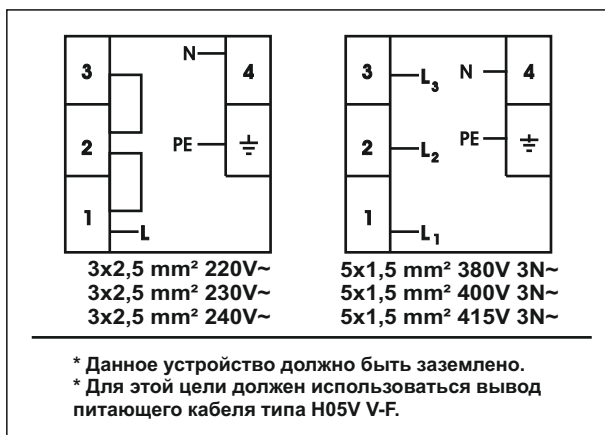
В случае отсутствия закрепленной цепи для варочной панели и выключателя с плавким предохранителем они должны быть установлены квалифицированным электриком до того, как будет осуществлено подключение варочной панели.

Для соединения с устройством потребителя должен использоваться одобренный подходящий кабель (коробка основных предохранителей), а также должна использоваться автономная защита с предохранителем 32 ампера или микро-автомат защиты цепи. Электрик должен обеспечить установку выключателя с плавким предохранителем на всех полюсах, который разъединяет линию (под напряжением) и нейтральные проводники с зазором между замыкающими контактами реле не менее 3 мм.

Выключатель с плавким предохранителем должен быть установлен на стену кухни над рабочей поверхностью и сбоку от варочной панели, а не над ней, в соответствии с предписаниями Института инженеров-электриков. Подключите выключатель с плавким предохранителем к распределительной коробке, которая должна быть установлена на стене на высоте приблизительно 61 см (24 дюйма) над уровнем пола и позади варочной панели. Затем должен быть подсоединен шнур питания варочной панели. Подсоедините один конец к распределительной коробке, а другой к коробке силового соединения варочной панели, которая расположена в задней части устройства. Снимите крышку с коробки силовых соединений и установите кабель в соответствии со схемой соединений.

Шнур питания должен быть установлен на достаточном расстоянии от источников тепла. Он должен быть устойчивым к повышению температуры более чем на 50°C относительно комнатной температуры.

### Схема электрических соединений



При использовании индукционной конфорки необходим кабель следующего типа: H05VV-F 3X2,5 мм<sup>2</sup>/60227 I EC 53 . Схема соединений расположена на дне устройства..

<b>Марка</b>		<b>vestfrost</b>
<b>Модель</b>		<b>VFIND90NB</b>
<b>Тип варочной поверхности</b>		Электрическая
<b>Количество зон варки</b>		5
<b>Технология нагрева-1</b>		Индукционная
<b>Размер-1</b>	см	Ø16,0
<b>Энергопотребление-1</b>	Вт*ч/кг	189,0
<b>Технология нагрева-2</b>		Индукционная
<b>Размер-2</b>	см	Ø16,0
<b>Энергопотребление-2</b>	Вт*ч/кг	189,0
<b>Технология нагрева-3</b>		Индукционная
<b>Размер-3</b>	см	Ø20,0
<b>Энергопотребление-3</b>	Вт*ч/кг	189,0
<b>Технология нагрева-4</b>		Индукционная
<b>Размер-4</b>	см	Ø20,0
<b>Энергопотребление-4</b>	Вт*ч/кг	189,0
<b>Технология нагрева-5</b>		Индукционная
<b>Размер-5</b>	см	Ø25,0
<b>Энергопотребление-5</b>	Вт*ч/кг	189,0
<b>Энергопотребление варочной панели</b>	Вт*ч/кг	189,0
<b>Данная варочная панель соответствует требованиям EN 60350-2</b>		

#### **Советы по энергосбережению**

##### **Плита**

- При готовке используйте посуду с плоским дном.
- При готовке используйте посуду соответствующего размера.
- При готовке используйте посуду с крышкой.
- Используйте минимальное количество жидкости или жира.
- Снизьте мощность, когда жидкость закипит.



Данный символ на изделии или упаковке указывает, что данное изделие не может утилизироваться как бытовые отходы. Его необходимо доставить в соответствующий пункт сбора для последующей переработки электрического и электронного оборудования. При утилизации данного изделия надлежащим образом Вы можете предотвратить негативные последствия для окружающей среды и здоровья людей, которые могут иметь место при ненадлежащем удалении данного изделия. Для получения более подробной информации об утилизации данного изделия свяжитесь с местным представительством в Вашем городе, службой утилизации бытовых отходов или магазином, в котором был куплен данное изделие.