



Jacky's  
Life in colors

# Руководство по эксплуатации

КУХОННАЯ ВЫТЯЖКА  
JV II681  
JV II981



## **Благодарим вас за выбор кухонной вытяжки Jacky's**

Мы предлагаем вам лучший продукт, который производится на современном оборудовании и проходит строгий контроль качества.

Данное руководство пользователя содержит важную информацию по правильной установке, по безопасному обслуживанию прибора и указания, служащие помощью вам в эксплуатации вашего бытового прибора и уходу за ним.

Пожалуйста, найдите время изучить это руководство пользователя до того, как будете использовать этот бытовой прибор, и сохраните этот документ для справок в будущем. Оно поможет вам грамотно и безопасно использовать ваш прибор.

- Храните руководство в легкодоступном месте, т. к. оно может понадобиться вам в любой момент.
- Также ознакомьтесь с дополнительной документацией, прилагаемой к продукту. Обратите внимание, что данное руководство может также применяться к другим моделям. Различия между моделями четко обозначены в руководстве.

Мы постоянно совершенствуем свой продукт, поэтому возможны незначительные расхождения между конструкцией вашей вытяжки и руководством по эксплуатации, не влияющие на технические характеристики.

## **Содержание**

1. Меры предосторожности
2. Технические характеристики
3. Монтаж
4. Эксплуатация
5. Техническое обслуживание и очистка
6. Охрана окружающей среды

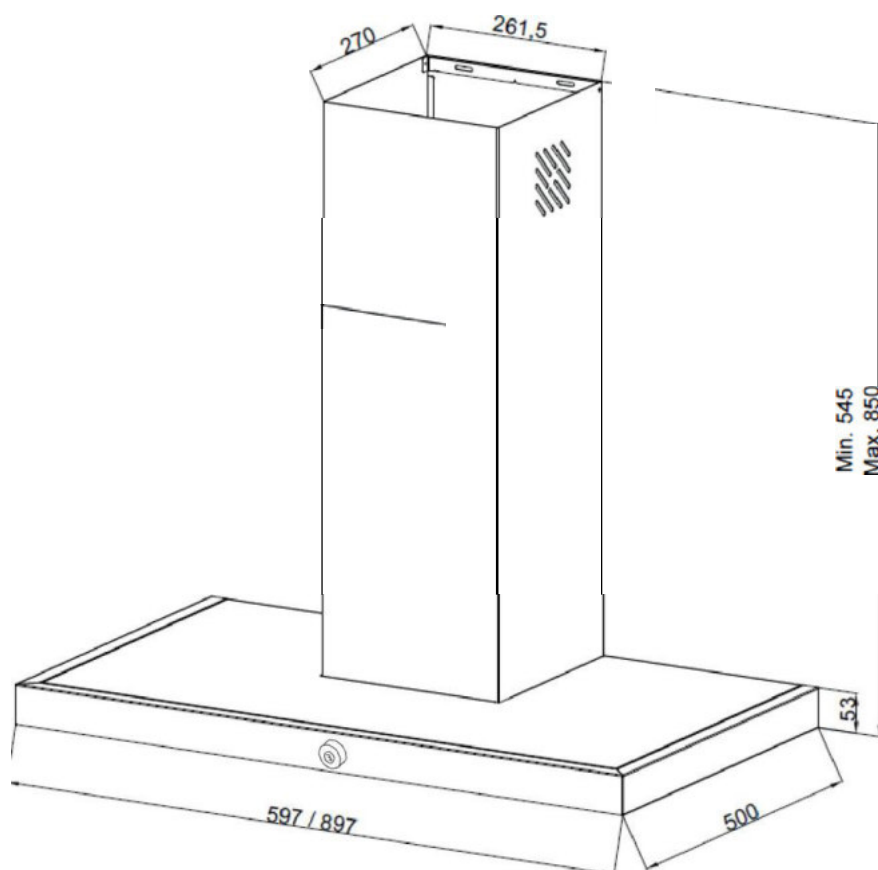
# 1. Меры предосторожности

- Вытяжка должна подключаться к электросети напряжением 220-240 вольт.
- При монтаже вытяжки используйте воздуховод диаметром 120 или 150 мм.
- Проходящий через вытяжку воздух не должен выходить в дымоход, используемый для отвода воздуха от приборов, работающих на газе или других видах топлива.
- Расстояние от нижней поверхности вытяжки до поверхности плиты должно составлять не менее 65 см.
- Запрещается эксплуатация вытяжки без жирособиравшего алюминиевого фильтра.
- Не снимайте фильтр во время работы вытяжки.
- Не прикасайтесь к лампочкам освещения во время работы вытяжки, так как они могут сильно нагреваться и вызвать ожог.
- Запрещается готовить непосредственно на открытом огне и фламбировать под вытяжкой. В этом случае жир в алюминиевом фильтре может воспламениться и вызвать пожар.
- Горячее масло не должно оставаться в посуде на включенной плите и под вытяжкой – это также может вызвать его самовозгорание и пожар.
- Для эффективной очистки воздуха на кухне после окончания приготовления пищи оставьте прибор включенным на 15 минут.
- Во время работы вытяжки, особенно при использовании вместе с газовыми плитами, убедитесь, что в помещение поступает в достаточном объеме свежий воздух.
- Не допускается самостоятельное использование прибора людьми (в т. ч. детьми) с недостатком опыта и знаний, а также лицами с ограниченными возможностями, пониженным восприятием органами чувств, психическими отклонениями. Не оставляйте вышеуказанных лиц рядом с прибором во время его работы, за исключением случаев, когда за такими лицами осуществляется надзор или проводится подробное инструктирование относительно использования данного прибора лицом, отвечающим за их безопасность.
- Данный прибор может использоваться только в бытовых (домашних) условиях и не предназначен для использования в коммерческих и промышленных целях.
- Следите за тем, чтобы дети не использовали прибор и не играли с ним.
- Следите за тем, чтобы в непосредственной близости от поверхности плиты не находились шторы и гардины.
- Процесс жарки должен происходить под постоянным контролем, т. к. горячее масло может самовозгораться и вызвать пожар.
- Перед проведением технического обслуживания, очисткой или любых других действий с прибором обязательно отключите его от сети. Чтобы отключить прибор от сети, тяните за вилку, а не за шнур.
- Во время проведения работ по техническому обслуживанию соблюдайте осторожность и используйте специальные защитные рукавицы.
- Рекомендуем включить вытяжку за несколько минут до начала процесса приготовления, чтобы увеличить необходимую тягу для эффективного очищения. Таким образом, когда пища начинает выделять дым и запахи, прибор создает непрерывную постоянную тягу и эффективно очищает воздух.

- Если вытяжка эксплуатируется одновременно с другими приборами, работающими на газе, жидком топливе или других видах топлива (например, бойлеры, водонагреватели, газовые или угольные печи и пр.), то вследствие недостатка кислорода в помещении возникает пониженное давление и отработанные ядовитые газы начинают втягиваться вовнутрь и могут стать причиной отравления. Для безопасной эксплуатации понижение давления в помещении не должно превышать 4 Па (0,04 мбар). Для этого следует обеспечить достаточную вентиляцию помещения. Для наружных выбросов соблюдайте правила, действующие в Вашей стране.
- Производитель не несет ответственности за возможные повреждения, вызванные несоблюдением правил эксплуатации и требований по технике безопасности прибора.
- Установка, подключение и ремонт прибора должны производиться квалифицированными специалистами, не производите данные действия самостоятельно – обратитесь в авторизованный сервисный центр. Также всегда обращайтесь в сервисный центр в случае необходимости замены электророзетки, повреждения и замены шнура питания, при любых поломках или сомнениях в исправности прибора, при необходимости приобрести и установить оригинальные запчасти.

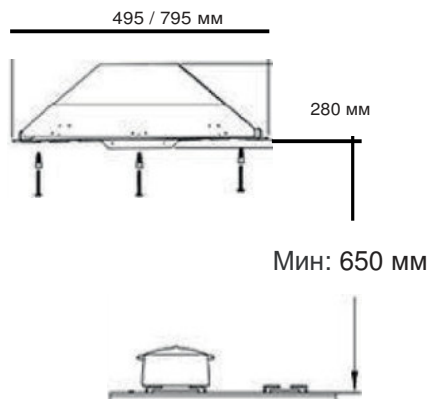
## 2. Технические характеристики

|                             |                 |
|-----------------------------|-----------------|
| Ширина                      | 600/900 мм      |
| Глубина                     | 500мм           |
| Высота                      | 600мм           |
| Напряжение                  | 220-240В, 50 Гц |
| Производительность          | 800 м3/ч        |
| Потребляемая мощность       | 244 Вт          |
| Мощность (двигатель)        | 240 Вт          |
| Мощность (лампы)            | 2X2Вт           |
| Диаметр выходного отверстия | 150/120 мм      |
| Вес (брутто)                | 14,1/17,5 кг    |
| Вес (нетто)                 | 12,6/16 кг      |

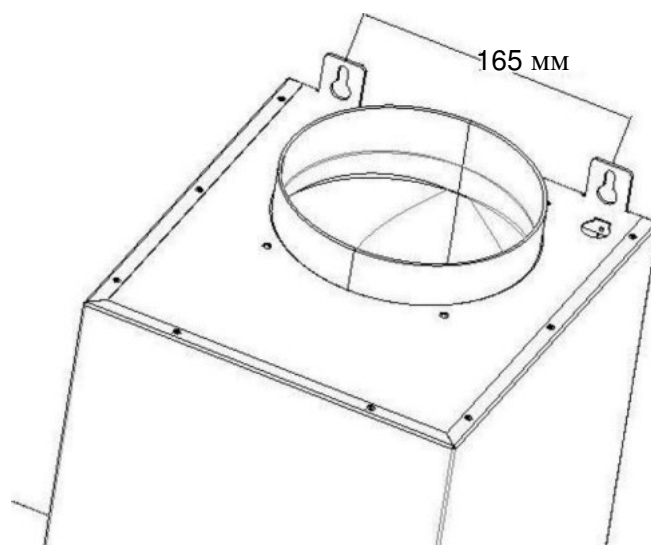


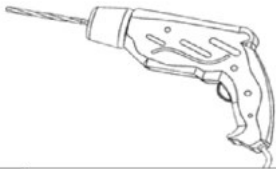

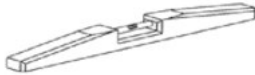



### 3. Монтаж








**Расположение:** Расстояние от нижней поверхности вытяжки до поверхности плиты должно составлять не менее 65 см.



**Подготовка к сборке:** Ознакомьтесь с данной схемой для оптимальной установки вытяжки в кухонном пространстве.



|                    |   |  |
|--------------------|---|--|
| <b>Ø6, Ø8, Ø12</b> |  |  |
|                    |  |   |
|                    |  |   |

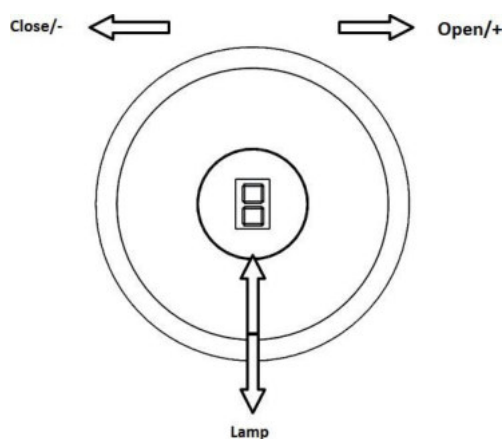
|   |                |           |
|---|----------------|-----------|
|  | <b>Ø8x40</b>   | <b>4x</b> |
|  | <b>Ø5x40</b>   | <b>4x</b> |
|  | <b>Ø7</b>      | <b>4x</b> |
|  | <b>Ø3.9x19</b> | <b>6x</b> |
|  |                | <b>1x</b> |
|  |                | <b>1x</b> |
|  | <b>120</b>     | <b>1X</b> |



Перед эксплуатацией прибора подключите один конец воздуховода к выходному отверстию на вытяжке, а другой конец – к вентиляционному отверстию на Вашей кухне. Убедитесь в надёжности крепления. Диаметр пластикового выходного отверстия на вытяжке составляет 150 мм. Если планируется использовать воздуховод диаметром 120 мм, то необходимо установить пластиковый переходник (входит в комплект).

## 4. Эксплуатация

- Рекомендуем включать вытяжку до начала приготовления пищи и выключать через 15 минут после окончания процесса приготовления, чтобы полностью очистить воздух в помещении.
- Эффективная работа вытяжки зависит от регулярного ухода и очистки. Особого внимания и регулярной очистки требует жироулавливающий алюминиевый фильтр.
- Алюминиевый фильтр используется для фильтрации воздуха и улавливания содержащихся в нем частиц жира. Через определенный период времени он загрязняется и требует обязательной тщательной очистки. Частота очистки зависит от регулярности использования прибора.
- Система освещения предназначена для использования в процессе приготовления пищи. Пожалуйста, не используйте ее в течение длительного времени для общего освещения помещения.



**Lamp button - Кнопка включения освещения:** Вы можете осветить зону приготовления пищи нажатием данной кнопки.

**On/+ speed button – Кнопка включения + выбор скоростей:** Когда вы вращаете ручку по часовой стрелке, ваше устройство начинает работать, и если вы продолжите вращать скорость увеличивается.

**-/Off button - Кнопка выключения + выбор скоростей:** Когда вы поворачиваете ручку против часовой стрелки, ваше устройство продолжает сокращать уровень скорости и в конечном итоге отключается.

## 5. Техническое обслуживание и очистка

- Перед началом технического обслуживания и очистки обязательно отключите прибор от сети.
- Внешнюю поверхность протрите мягкой тканью, смоченной в теплой воде. При необходимости используйте нейтральные чистящие средства. Нельзя применять такие растворители как бензин, спирт, амилацетат и пр.
- Не используйте жёсткие губки и абразивные моющие средства, которые могут поцарапать покрытие.
- Для особо сильных или стойких загрязнений используйте специальные чистящие средства, которые имеются в продаже.
- Для очистки стальных поверхностей используйте специально предназначенные для этого средства, в соответствии с указаниями по их применению.
- После очистки протрите поверхность прибора сухой безворсовой тканью.

### Очистка алюминиевого жирулавливающего фильтра

- Алюминиевый фильтр используется для фильтрации воздуха и улавливания содержащихся в нем частиц жира. Рекомендуется очищать его 1 раз в месяц при регулярном использовании.
- Для проведения очистки снимите алюминиевый фильтр. Чтобы его снять, нажмите на фиксатор и извлеките фильтр из крепления. Затем осторожно опустите фильтр вниз и потяните вперед, придерживая другой рукой, чтобы он не упал и не повредил при этом варочную поверхность.
- Промойте его в воде с жидким моющим средством, после чего ополосните чистой водой и хорошо просушите. Фильтр также можно мыть в посудомоечной машине.
- После мытья фильтр может поменять цвет – это нормальное явление, замена фильтра при этом не требуется.
- Установите алюминиевый фильтр на место, выполнив описанные выше действия в обратном порядке.

## 6. Охрана окружающей среды

### Утилизация продукта

Прибор собран из современных и безопасных материалов. По окончании срока службы, во избежание возможного причинения вреда жизни, здоровью потребителя, его имуществу или окружающей среде, прибор должен быть утилизирован отдельно от бытовых отходов в соответствии с правилами по утилизации электрических и электронных приборов в вашем регионе. Собирая и перерабатывая отходы, вы помогаете сохранить природные ресурсы планеты.

### Утилизация упаковки

Упаковочные материалы опасны для детей. Храните упаковочные материалы в недоступном для детей месте. Упаковка продукта изготовлена из переработанного материала. Сортируйте мусор в соответствии с инструкциями по обращению с отходами. Не выбрасывайте вместе с обычным бытовым мусором.